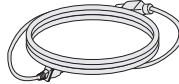


AAA



B-1



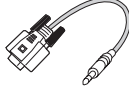
B-2



B-3



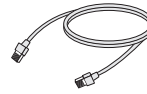
B-4



B-5



B-6



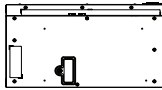
B-7



B-8



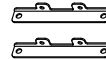
B-9



B-10



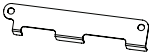
B-11



B-12



B-13



B-14



B-15



x 4

B-16



B-17



x 2

B-18



(M3 x L5.5) x 13

B-19



(Ø5 x L65) x 4

B-20



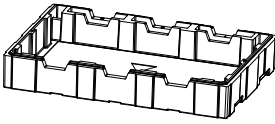
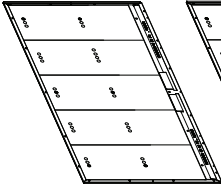
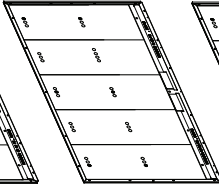
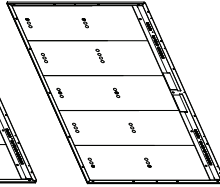
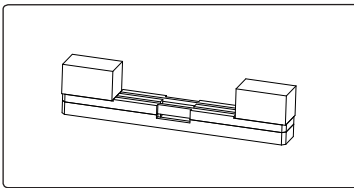
(M3 x L4) x 10

B-21

55EV5C-2V	2 package
55EV5C-2EV	
55EV5C-3V	3 package



* M F L 7 0 2 0 2 6 0 1 *

**C****C-1****C-2****C-3****C-4****D**

FFC CABLE (1.6 M)

D-2

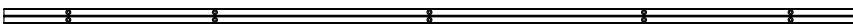
55EV5C-2V	2 package
55EV5C-2EV	
55EV5C-3V	3 package

D-1

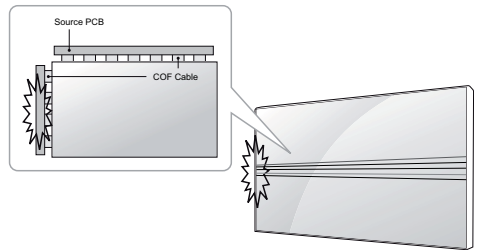
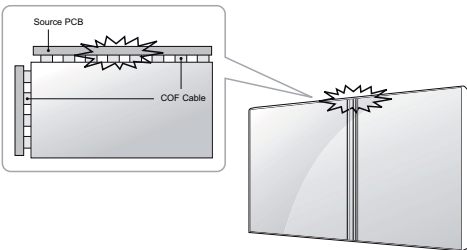
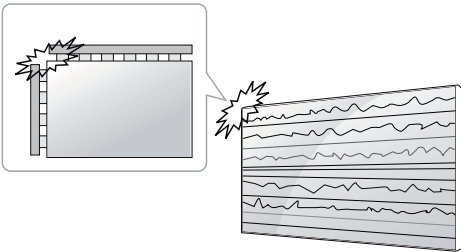
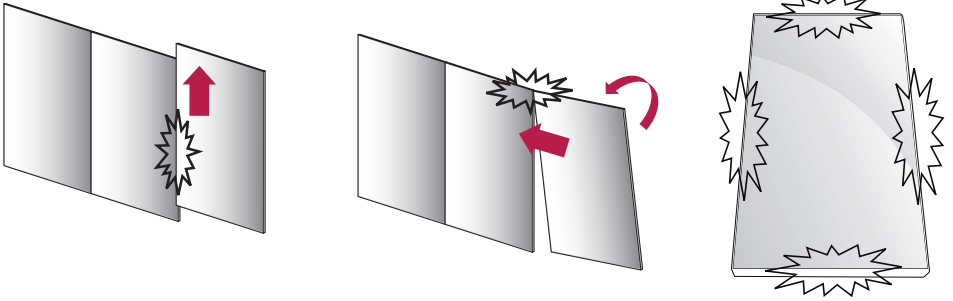
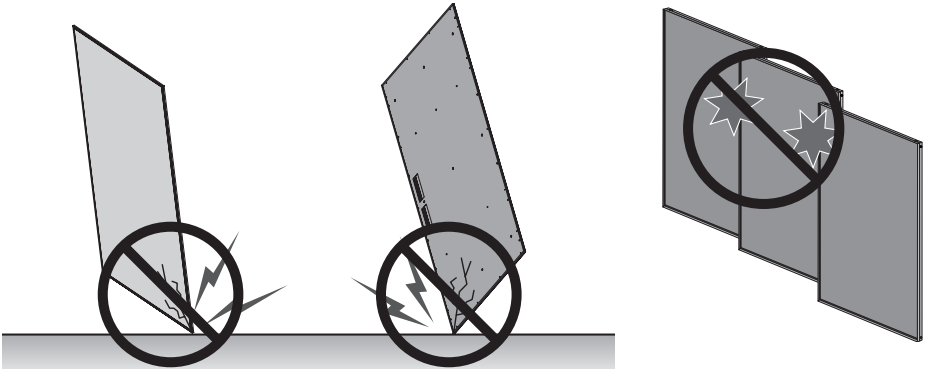
55EV5C-2V



55EV5C-2EV/ 55EV5C-3V



⊕ Depending upon country / Závísí na zemi / Afhængigt af landet / En función del país / Maan mukaan / Selon pays / Abhängig vom Land / Ανάλογα με τη χώρα / Országfüggő / Tergantung pada negaranya / A seconda del Paese / Елге байланысты / 지역에 따라 다름 / Afhankelijk van het land / Avhengig av land / Zależnie od kraju / Dependendo do país / В зависимости от страны / Závísí od krajiny / Beroende på land / 視國家，地區而定 / Ülkeye bağılı / Залежно від країни / Mamlakatga bog'liq ravishda / 国によって異なります / Dependende do país / תלוי במדינה / حسب البلد





English	You can download the web manuals for this product at the following websites. (Keyword : EV5C)
Česky	Můžete si stáhnout webové návody k obsluze tohoto produktu z následujících webových stránek. (Klíčové slovo : EV5C)
Dansk	Du kan downloade webvejledningen til dette produkt på følgende websteder. (Nøgleord : EV5C)
Español	Puede descargar los manuales web de este producto en los siguientes sitios web. (Palabra clave : EV5C)
Suomi	Voit ladata tuotteen verkko-oppaat seuraavilta verkkosivuilta. (Avainsana : EV5C)
Français	Vous pouvez télécharger le guide Web pour ce produit sur les sites suivants. (Mot-clé : EV5C)
Deutsch	Sie können die Webhandbücher für dieses Produkt auf den folgenden Websites herunterladen. (Schlüsselwort : EV5C)
Ελληνικά	Μπορείτε να κατεβάσετε τα εγχειρίδια web για αυτό το προϊόν στις παρακάτω τοποθεσίες web. (Λέξη-κλειδί : EV5C)
Magyar	A termék internetes útmutatóját a következő weboldalakról töltheti le. (Kulcsszó : EV5C)
Bahasa Indonesia	Anda dapat mengunduh manual web untuk produk ini di situs web berikut. (Kata kunci : EV5C)
Italiano	È possibile scaricare i manuali online di questo prodotto dai seguenti siti Web. (Parola chiave : EV5C)
Қазақша	Бұл өнімге арналған пайдаланушы нұсқаулығын төмендегі веб-сайттарына жүктеп алуға болады. (Herizgi cöz : EV5C)
한국어	웹 매뉴얼을 통해 보다 상세한 제품정보를 확인 할 수 있습니다. 아래의 사이트를 참조하세요. (키워드 : EV5C)
Nederlands	U kunt de internethandleidingen voor dit product vanaf de volgende websites downloaden. (Term : EV5C)
Norsk	Du kan laste ned webhåndbøker for dette produktet fra de følgende webområdene. (Nøkkelord : EV5C)

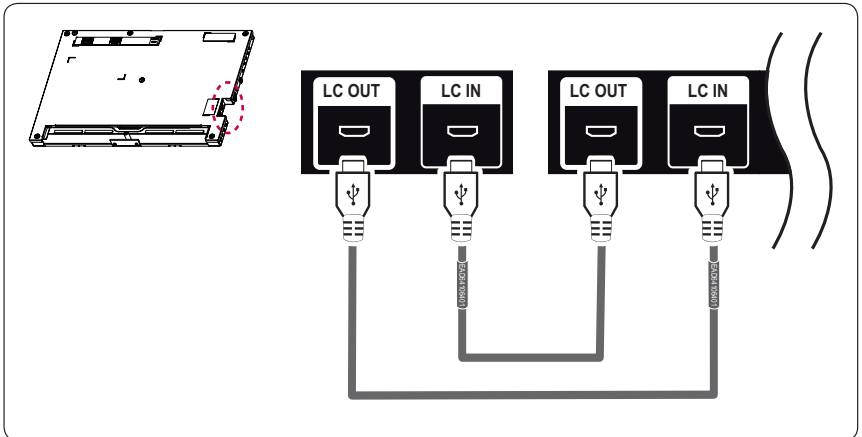
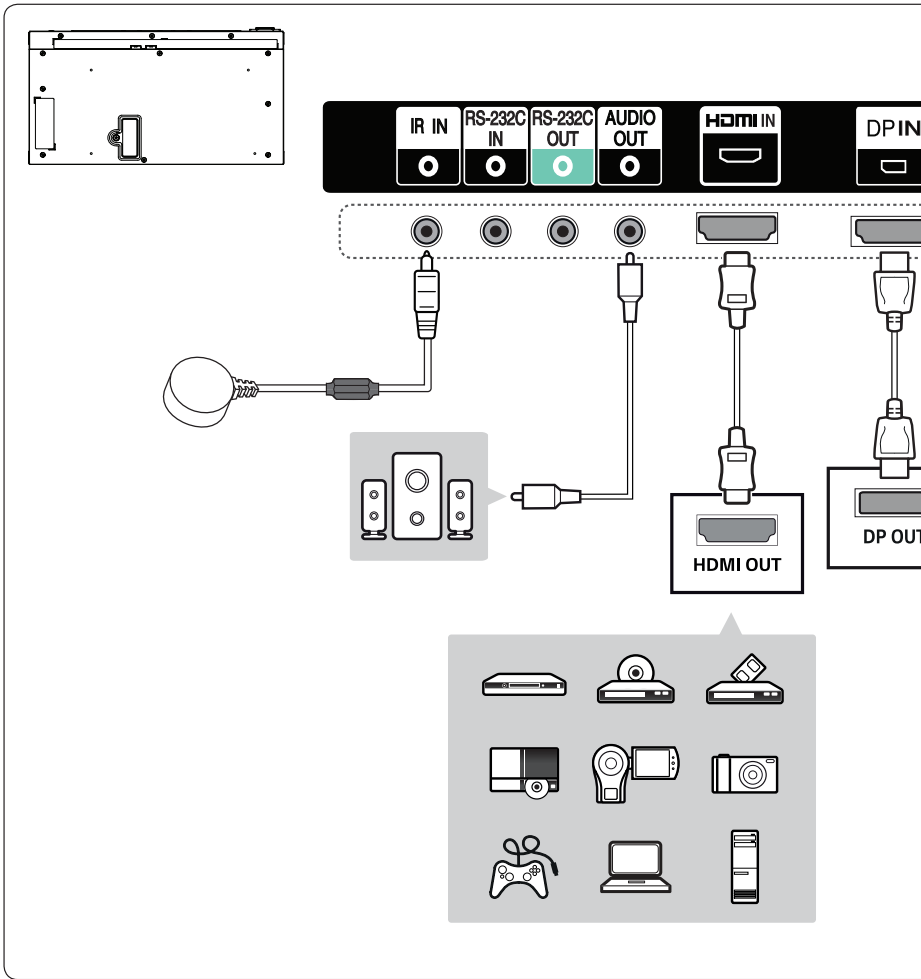


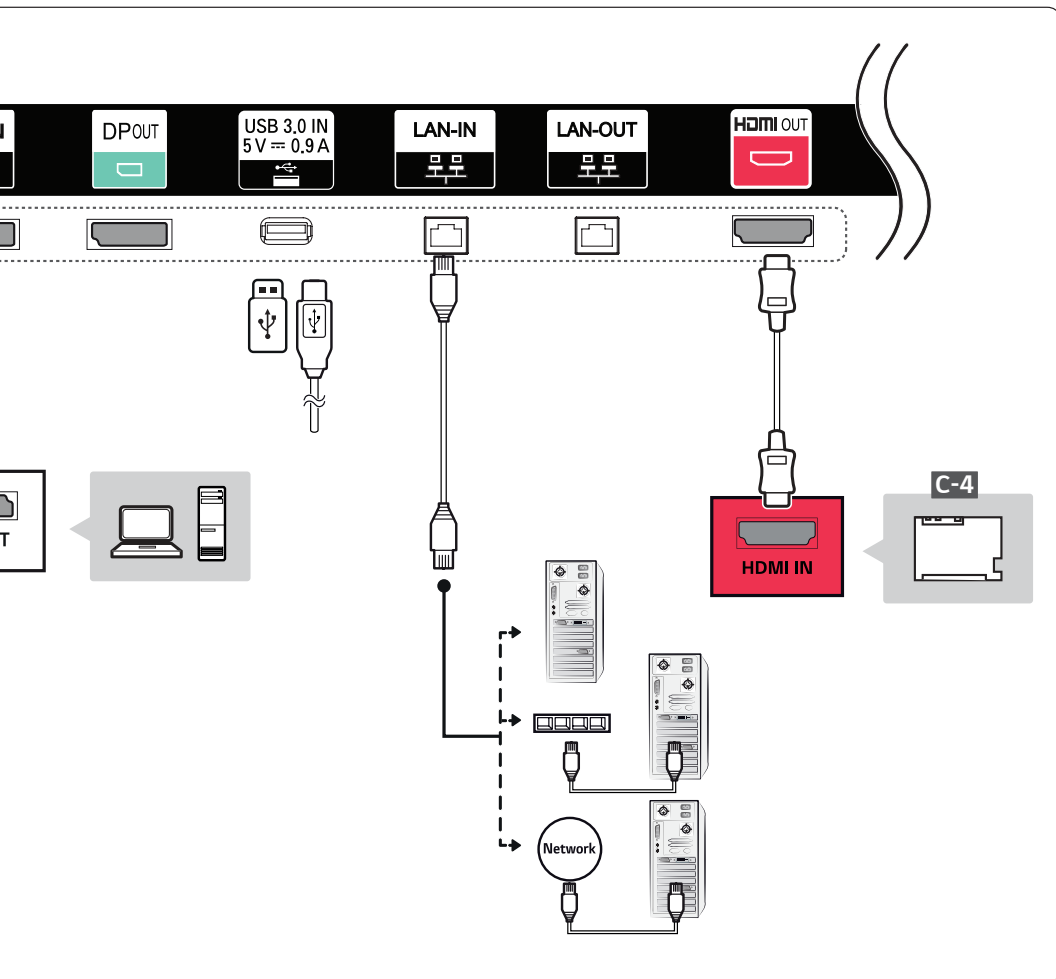
- Polski** Instrukcje obsługi tego produktu można pobrać na następujących stronach internetowych. (Słowo kluczowe : EV5C)
- Português** Pode transferir os manuais na Internet deste produto nos websites que se seguem. (Palavra-chave : EV5C)
- Русский** Онлайн-руководства для данного устройства можно скачать на следующих веб-сайтах. (Ключевое слово : EV5C)
- Slovenčina** Webové príručky pre tento výrobok môžete stiahnuť na nasledujúcich webových stránkach. (Kľúčové slovo : EV5C)
- Svenska** Du kan hämta produktens onlinehandböcker på följande webbplatser. (Nyckelord : EV5C)
- 台灣語** 您可以於下列網站下載本產品的網頁手冊。
(關鍵字 : EV5C)
- Türkçe** Bu ürünün web kılavuzlarını aşağıdaki web sitelerinden indirebilirsiniz. (Anahtar sözcük : EV5C)
- Українська** Завантажити веб-посібники для цього виробу можна на веб-сайтах, поданих нижче. (Ключове слово : EV5C)
- O'zbekcha** Ushbu mahsulot uchun qo'llanmalarni quyidagi veb-saytlarda yuklab olishingiz mumkin. (Kalit so'z : EV5C)
- 日本語** この製品のWeb版取扱説明書は次のWebサイトからダウンロードできます。(キーワード : EV5C)
- Português Do Brasil** Você pode fazer download dos manuais na Web deste produto nos seguintes sites. (Palavra-chave : EV5C)
- עברית** באפשרותך להוריד את מדריכי ההפעלה שבאינטרנט עבור מוצר זה מאתרי האינטרנט הבאים. (מילת מפתח : EV5C)
- العربية** يمكنك تنزيل دلائل هذا المنتج الموجودة على الويب من مواقع الويب التالية. (الكلمة الرئيسية : EV5C)

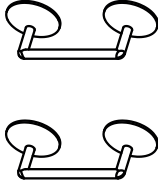
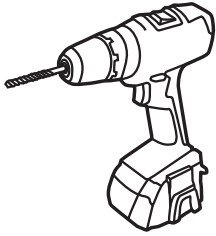
• www.lg.com/b2b



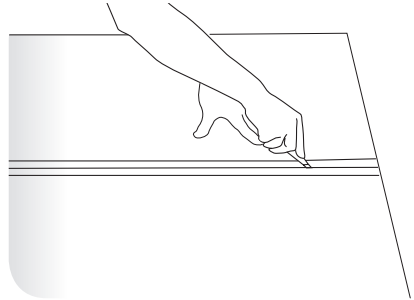
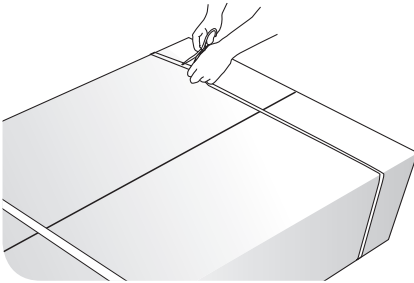
SuperSign : <http://partner.lg.com>



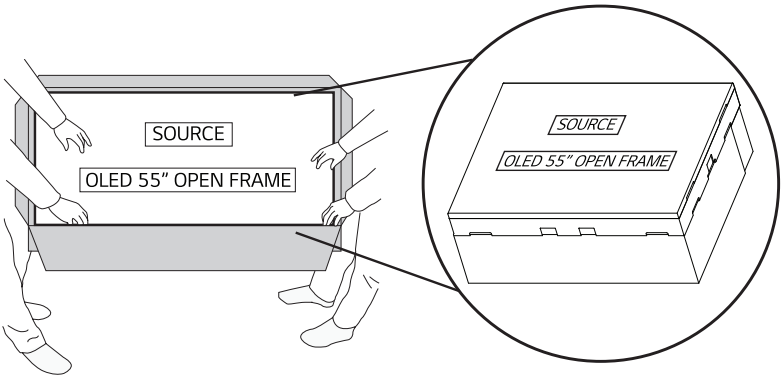


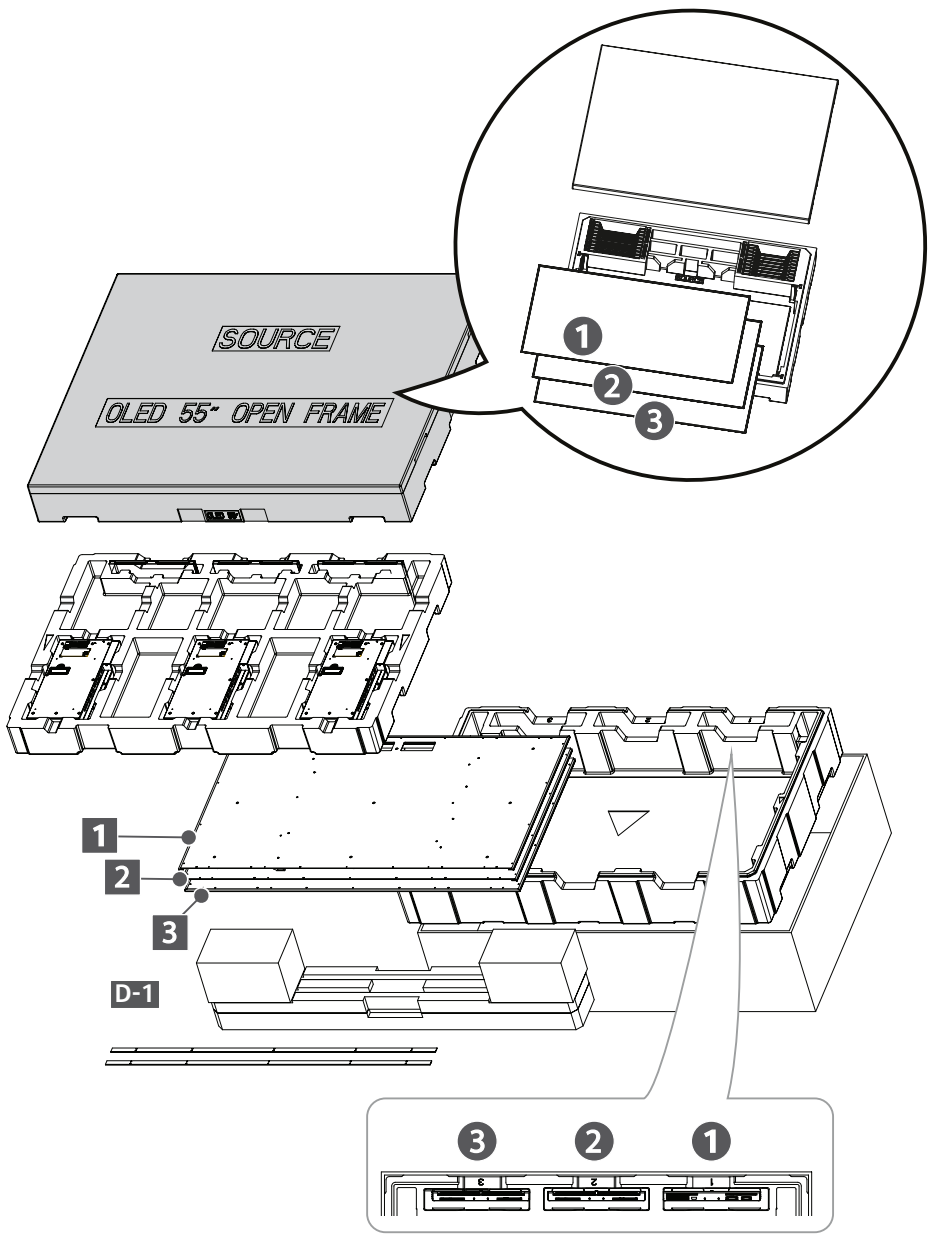


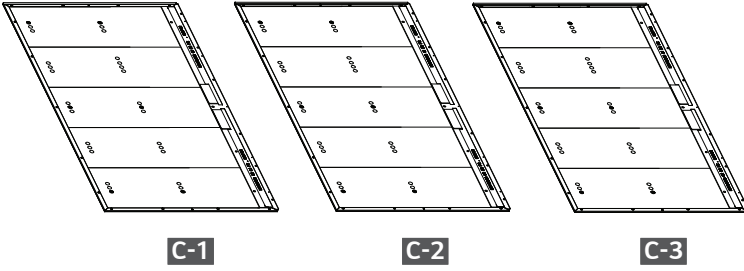
1



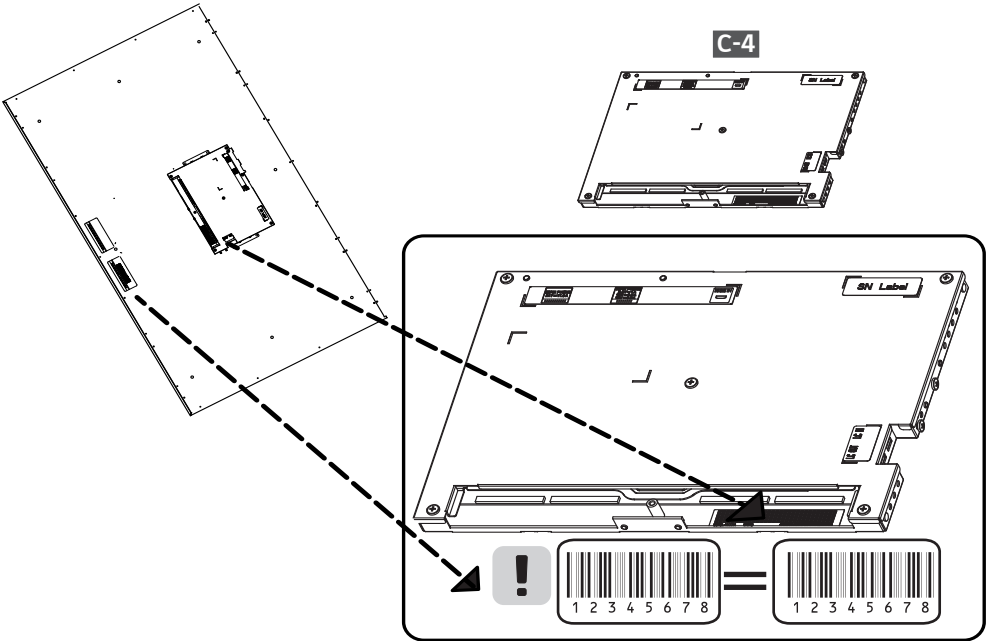
2

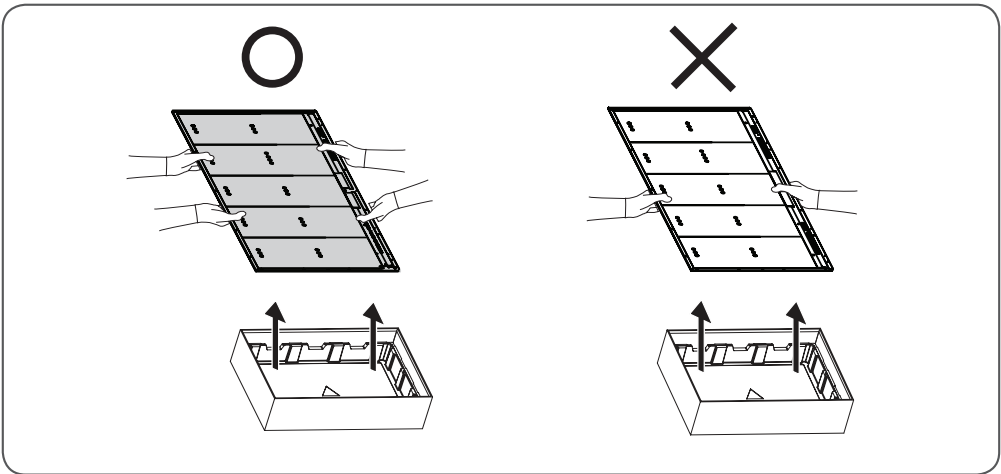






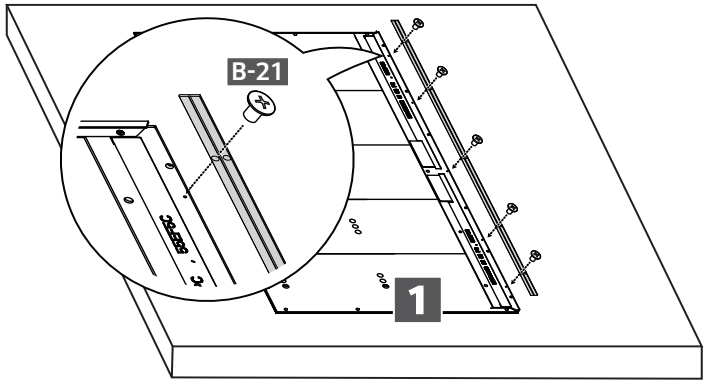
- !** 55EV5C-2V: **1** + **3** / **C-1** + **C-3**
 55EV5C-2EV: **1** + **3** / **C-2** + **C-2**
 55EV5C-3V: **1** + **2** + **3** / **C-1** + **C-2** + **C-3**



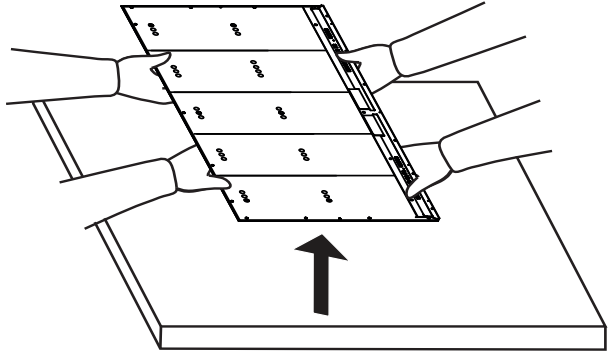


! Torque Spec : 1 ~ 3 Kgf

4

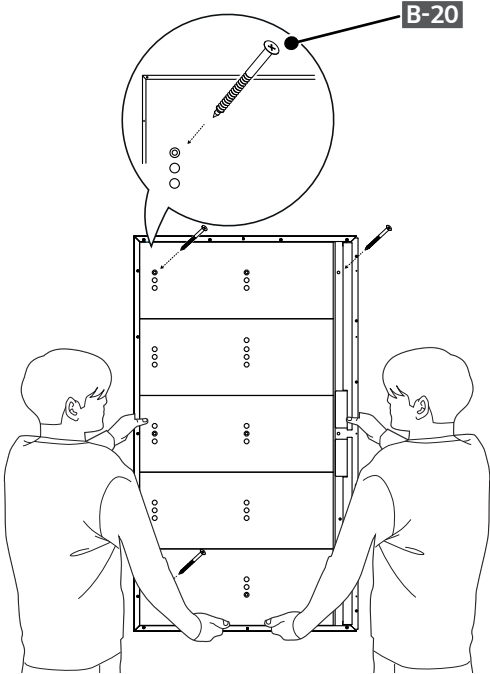


5

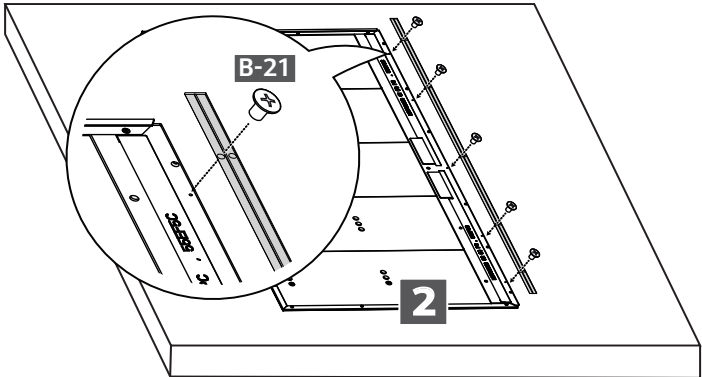


! Torque Spec : 5 ~ 7 Kgf

6

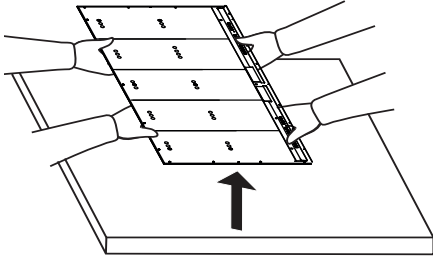


7

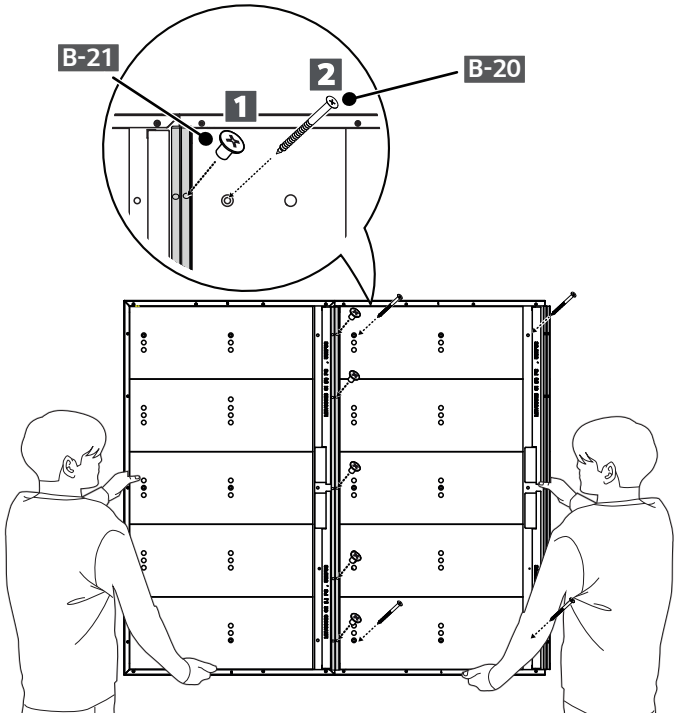


! Torque Spec : 1 ~ 3 Kgf

8

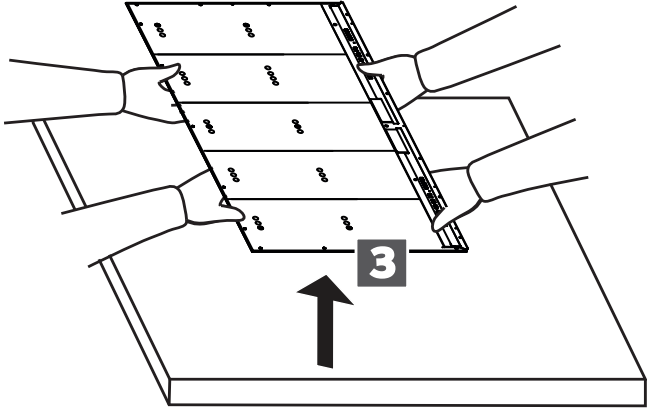


9

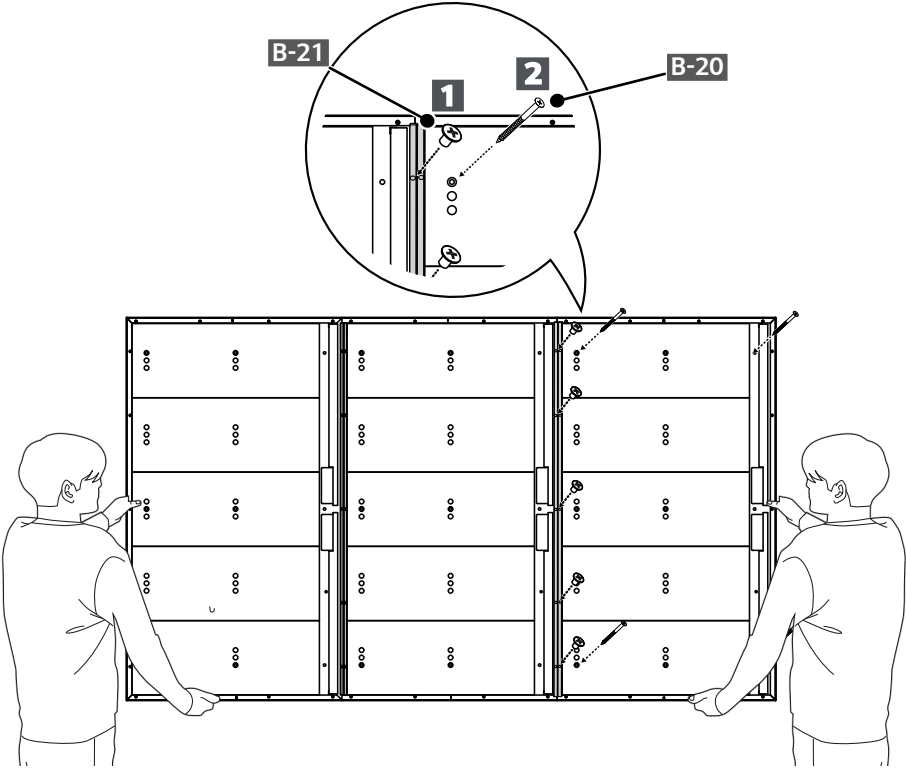


! Torque Spec : 1 ~ 3 Kgf

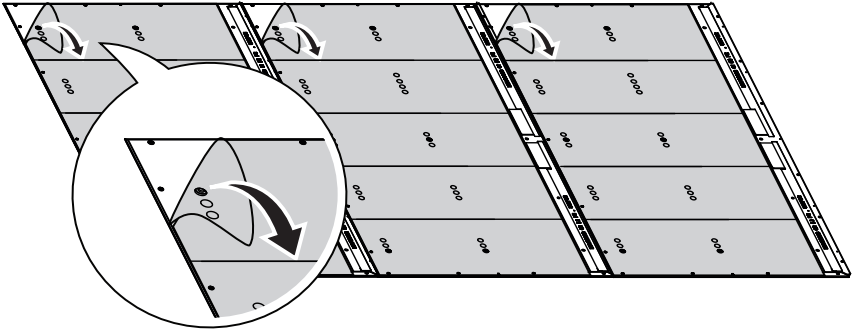
10



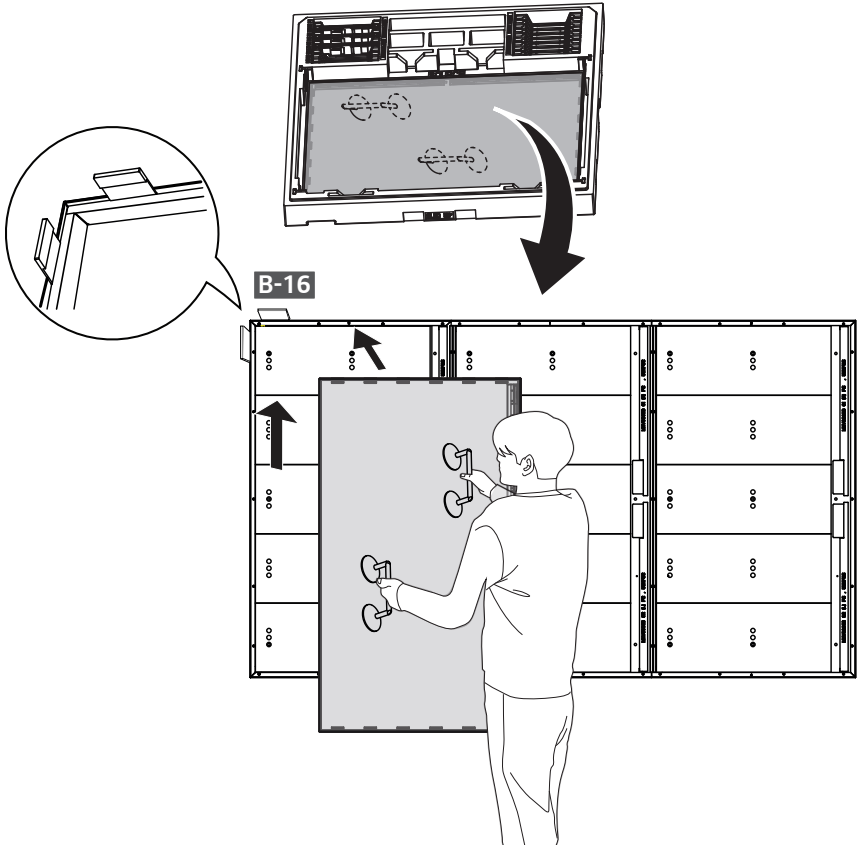
11

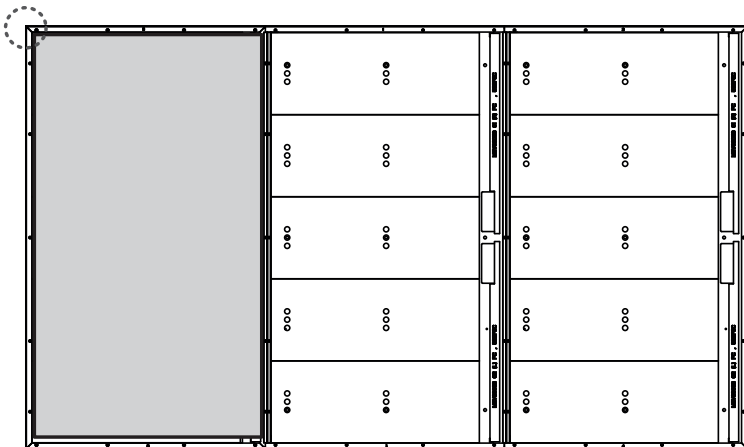


12

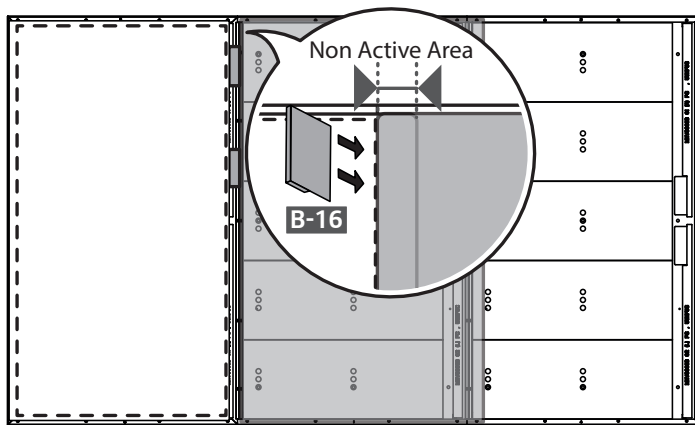
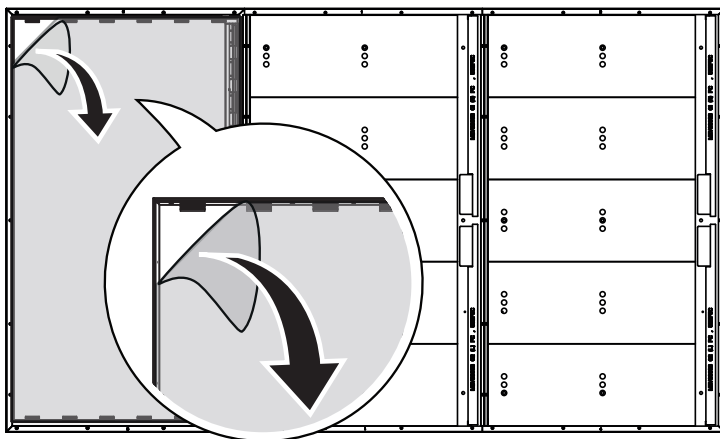


13

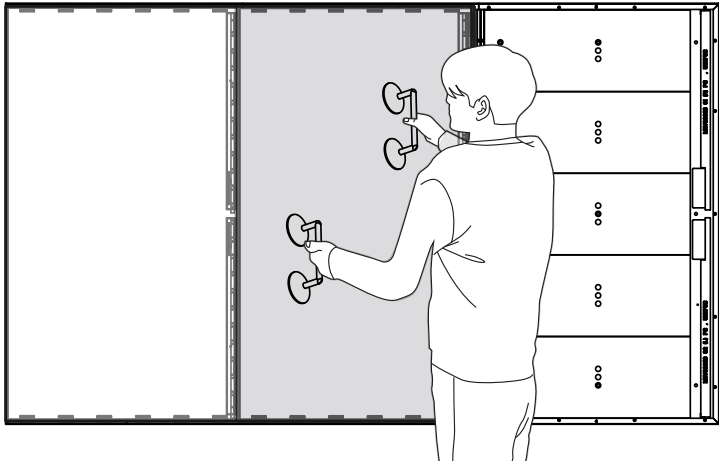




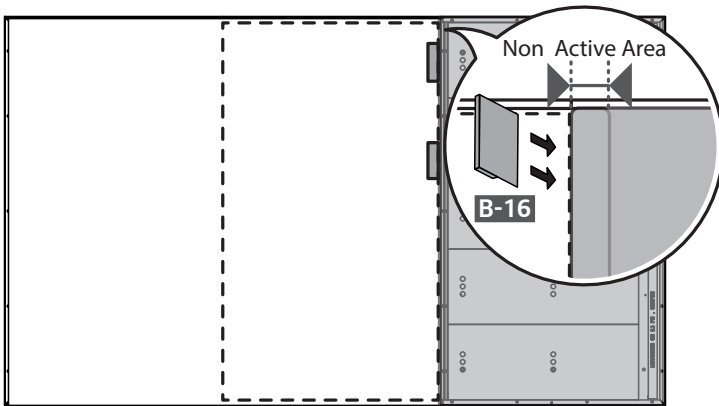
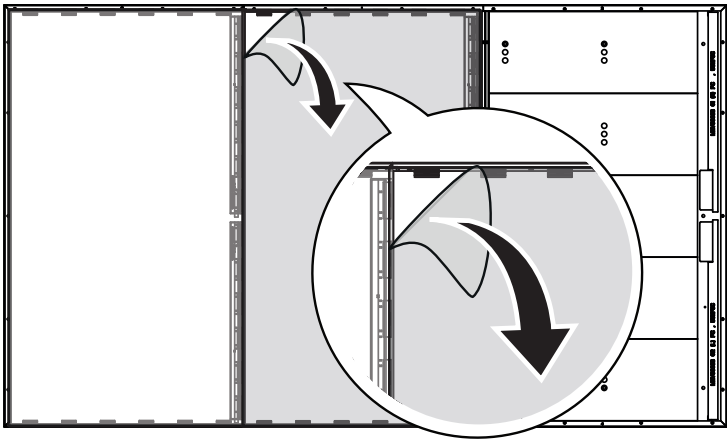
14



15

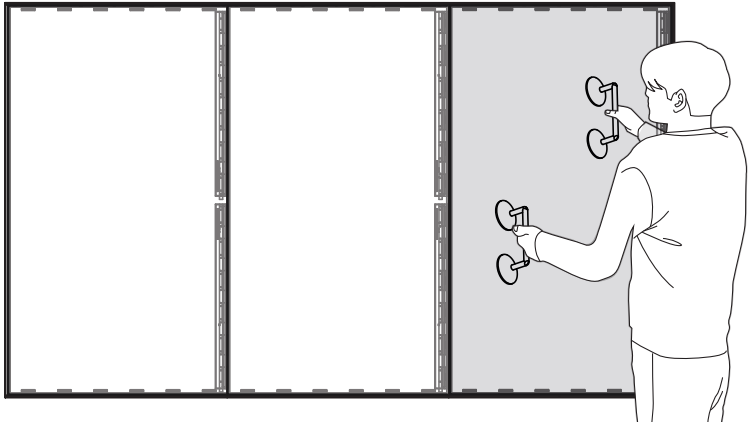


16

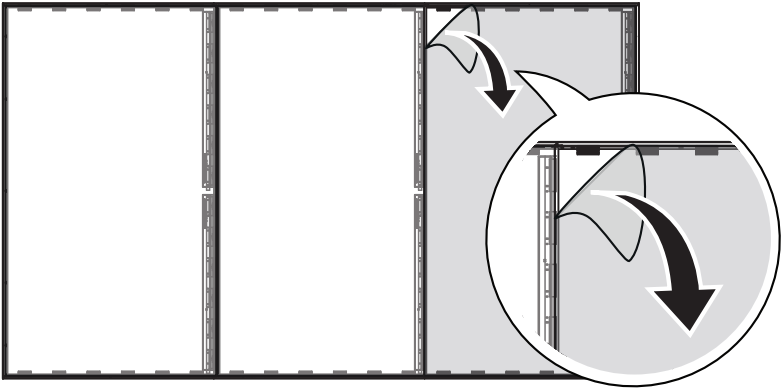


! Torque Spec : 5 ~ 7 Kgf

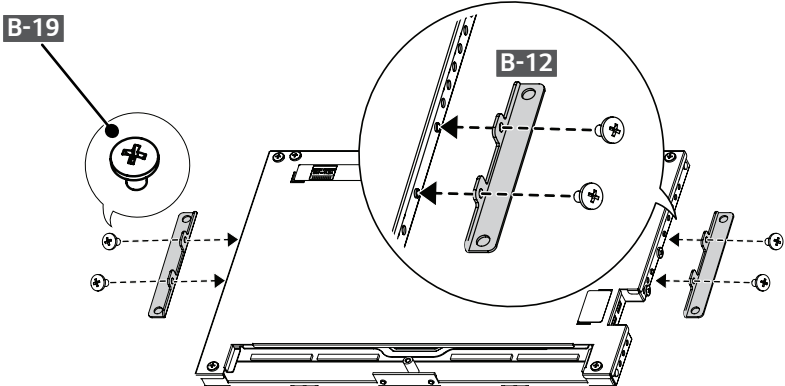
17



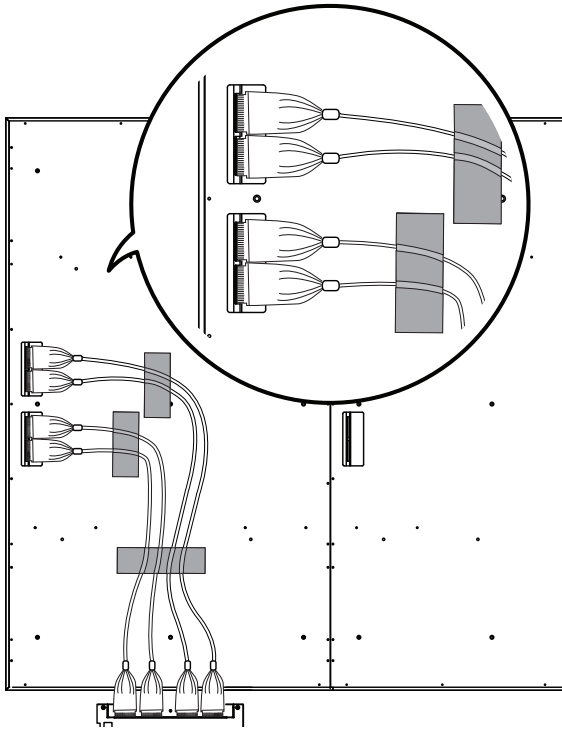
18



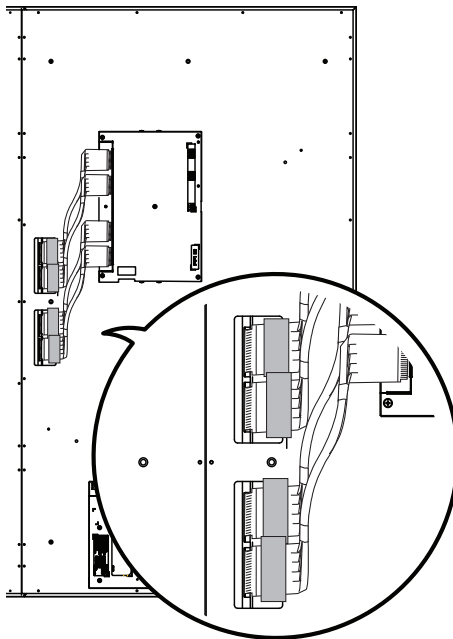
19

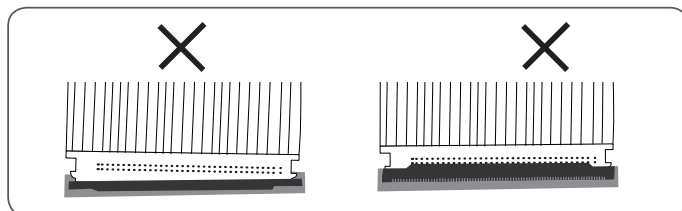
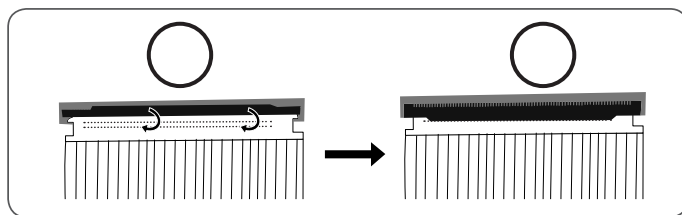


20-1

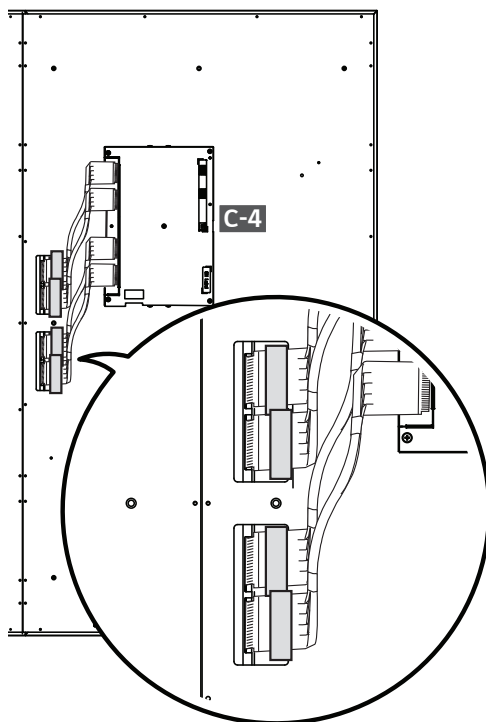


20-2



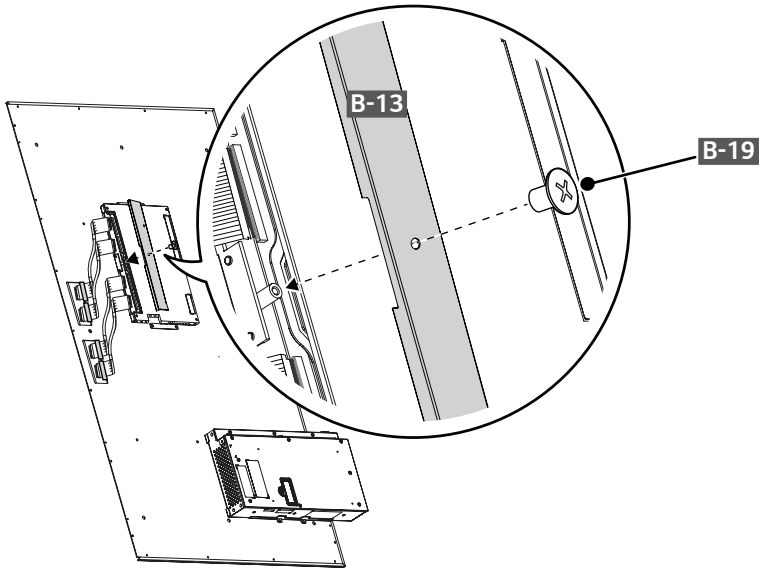


21

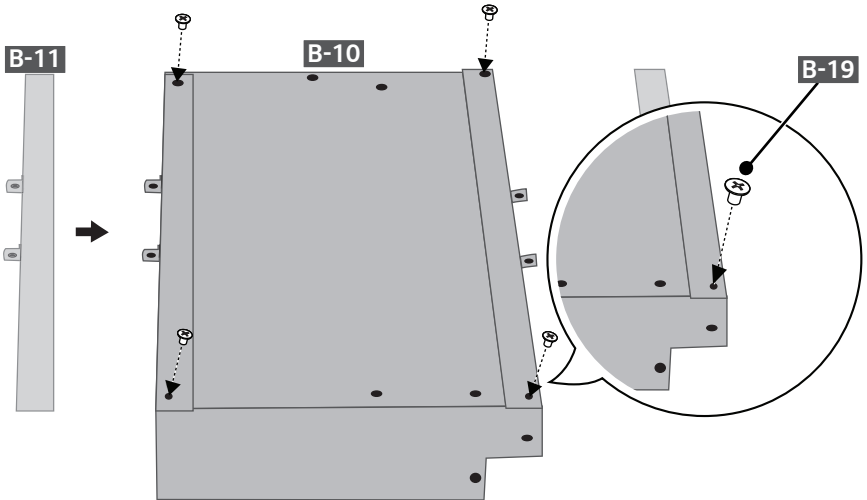


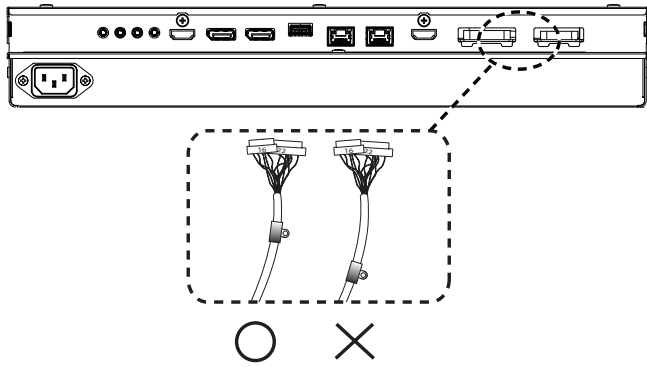
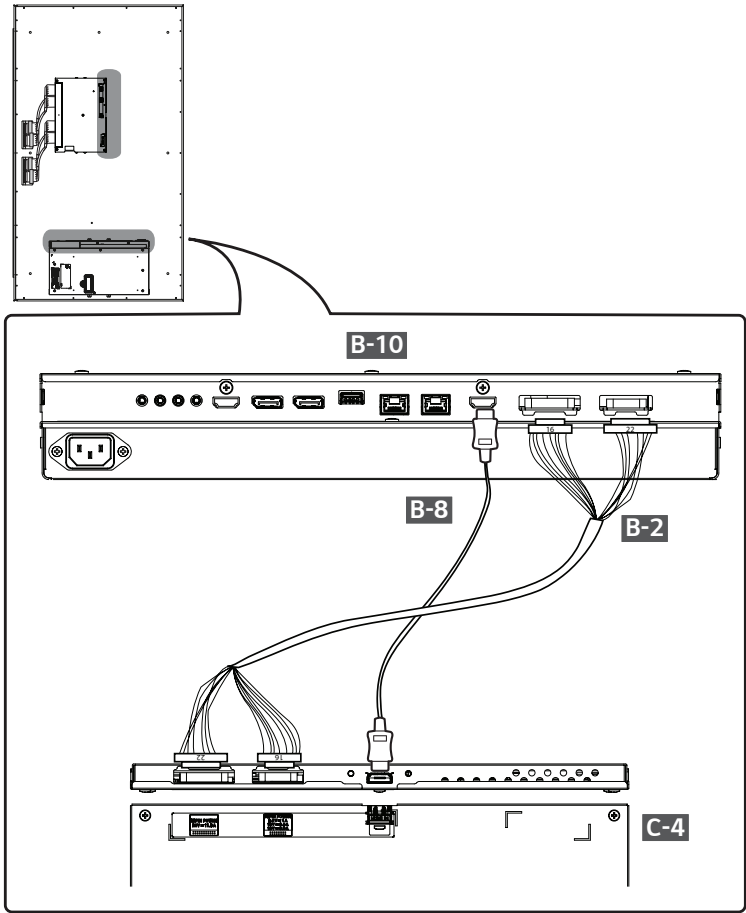
! Torque Spec : 5 ~ 7 Kgf

22



23

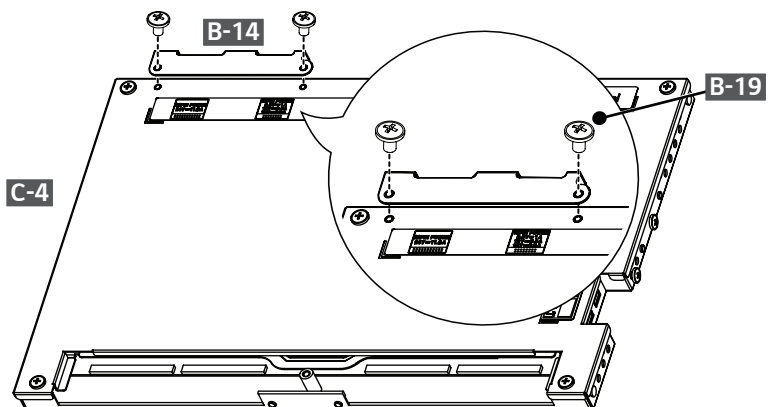




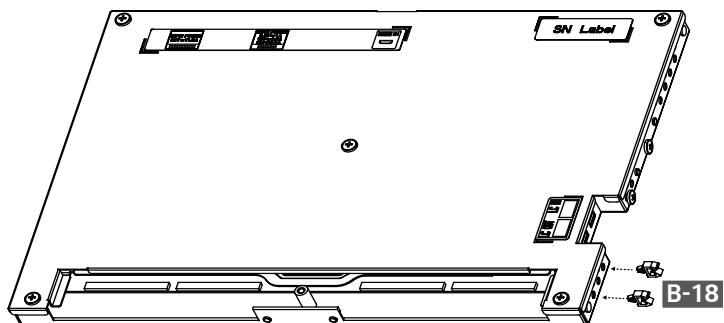


Torque Spec : 5 ~ 7 Kgf

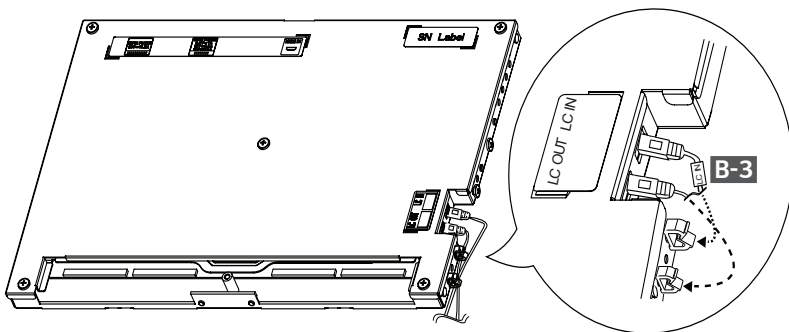
25



26-1



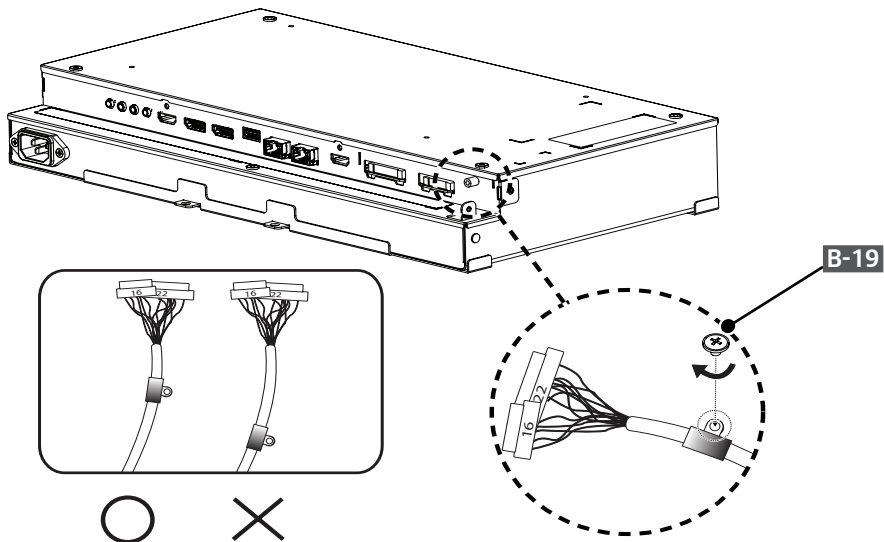
26-2



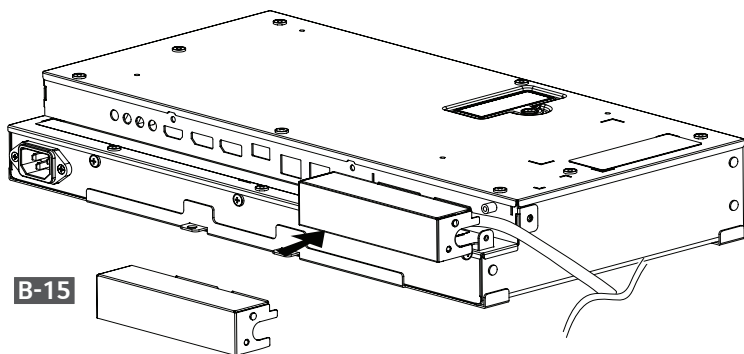


Torque Spec : 5 ~ 7 Kgf

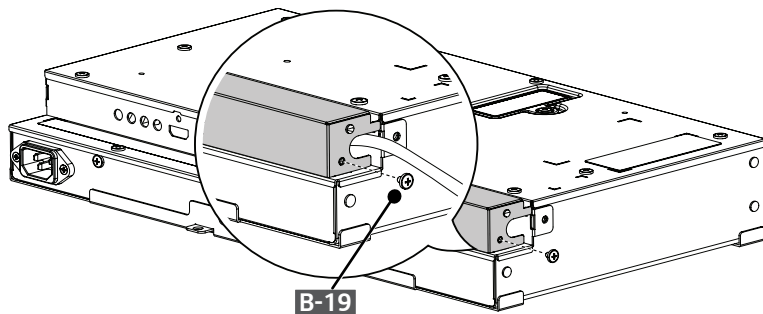
27

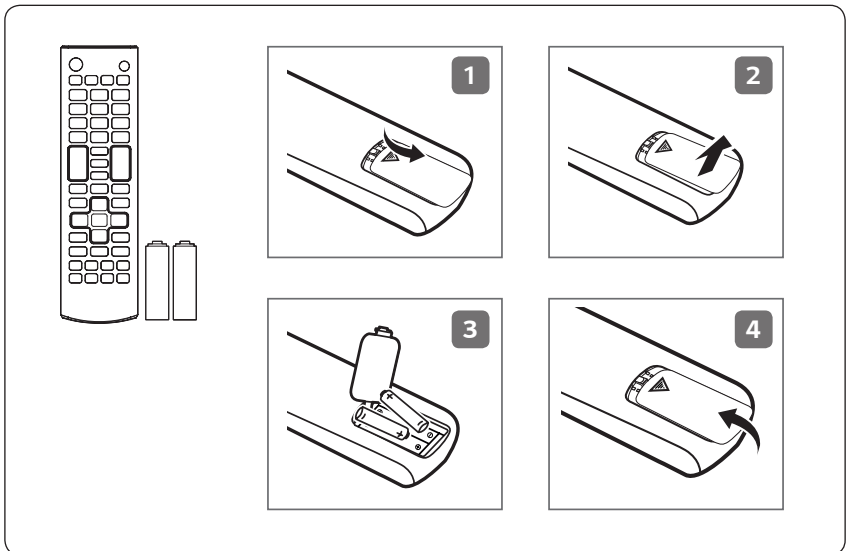
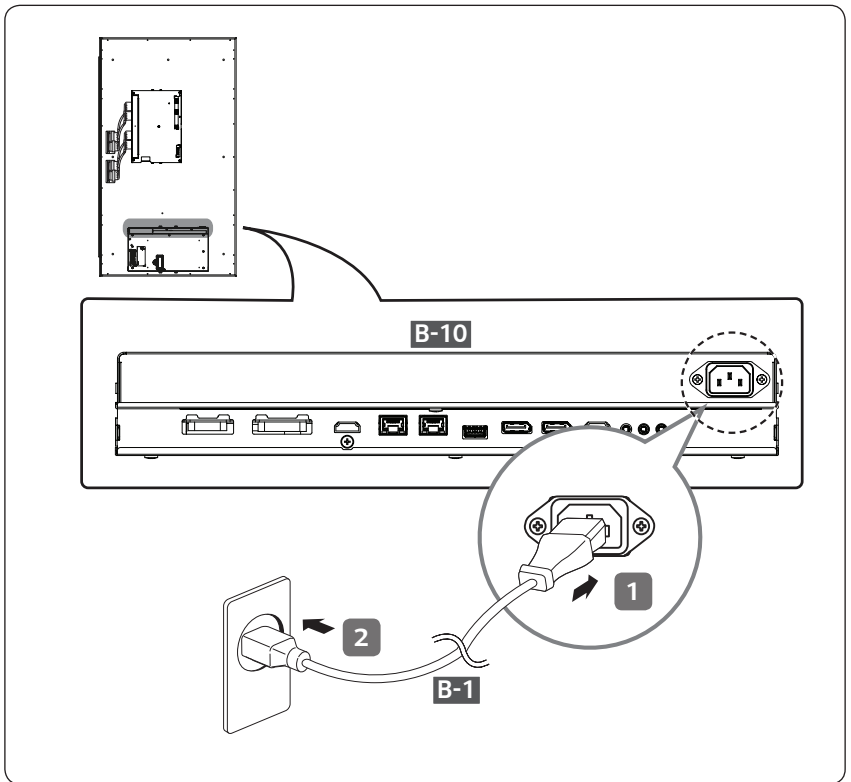


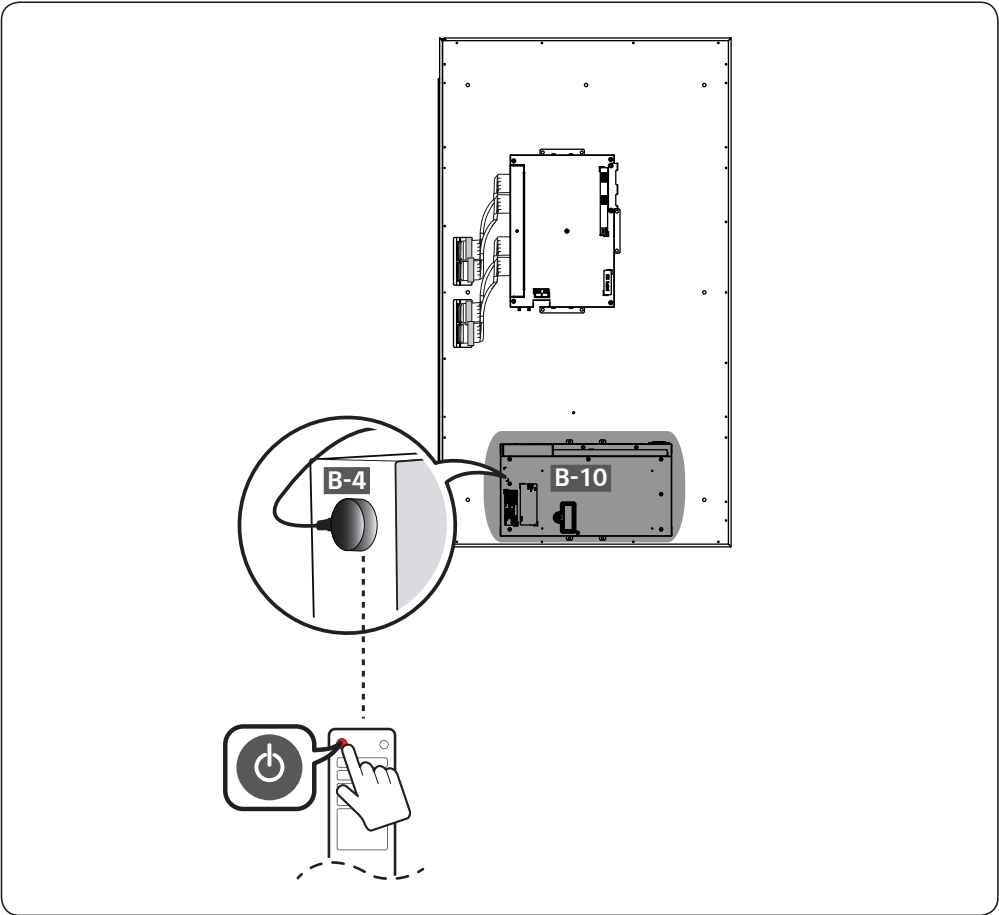
28

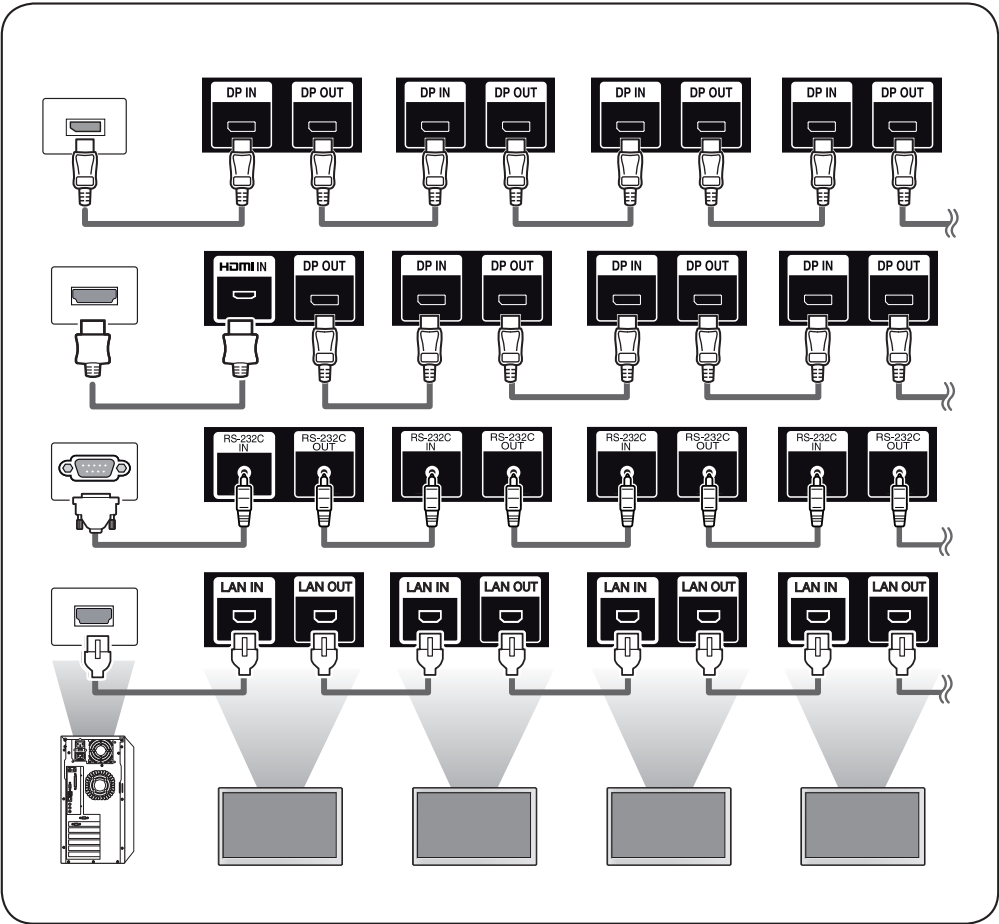


29



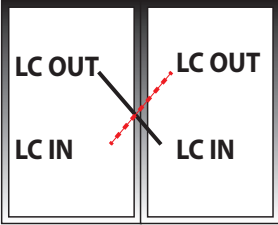




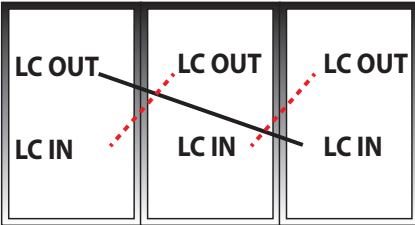




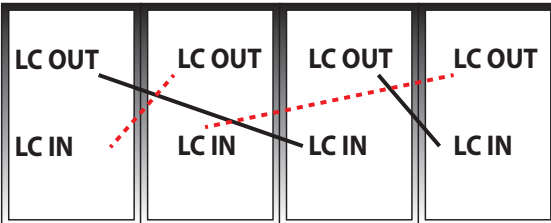
1 x 2



1 x 3

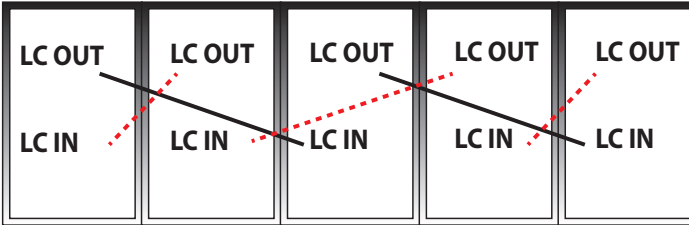


1 x 4

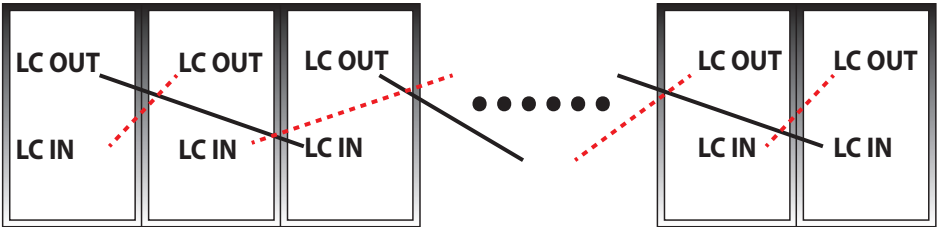




1 x 5



1 x N



(TAIWAN ONLY)

限用物質含有情況標示聲明書

設備名稱：液晶彩色顯示器·型號(型式)：

單元	限用物質及其化學符號					
	鉛 (Pb)	汞 (Hg)	鎘 (Cd)	六價鉻 (Cr ⁺⁶)	多溴聯苯 (PBB)	多溴二苯醚 (PBDE)
電路板	-	○	○	○	○	○
外殼, 支架	○	○	○	○	○	○
玻璃面板	-	○	○	○	○	○
配件 (例：纜線,遙控器)	-	○	○	○	○	○

備考1. “超出0.1 wt %”及“超出0.01 wt %”係指限用物質之百分比含量超出百分比含量基準值。
備考2. “○”係指該項限用物質之百分比含量未超出百分比含量基準值。
備考3. “-”係指該項限用物質為排除項目。

