



Escaneie para consultar
o manual online.



MANUAL DO USUÁRIO

AR-CONDICIONADO



Para usar o produto com segurança e conveniência, leia o manual do usuário antes de usar o produto.

PORTUGUÊS

TIPO: AR CONDICIONADO PORTÁTIL (INVERTER)



MFL70521449
Rev.00_061025



www.lg.com

Copyright © 2017-2025 LG Electronics. Todos os direitos reservados.

ÍNDICE

Este manual pode incluir imagens ou conteúdos que não correspondem ao modelo comprado.

Este manual está sujeito a revisão por parte do fabricante.

INSTRUÇÕES DE SEGURANÇA

LEIA TODAS AS INSTRUÇÕES ANTES DE USAR	3
INSTRUÇÕES DE AVISO.....	4
INSTRUÇÕES DE CUIDADO	17

INSTALAÇÃO

Antes da instalação.....	19
--------------------------	----

FUNCIONAMENTO

Preparação antes do funcionamento.....	22
Visão geral do painel de controle	23
Visão geral do controle remoto sem fio.....	26
Utilização do controle remoto sem fio	28

FUNÇÕES SMART

Aplicativo LG ThinQ.....	32
Diagnóstico usando LG ThinQ.....	33

MANUTENÇÃO

Limpeza	35
---------------	----

RESOLUÇÃO DE PROBLEMAS

Antes de requisitar o serviço de manutenção.....	39
--	----

ANEXO

Informações.....	43
------------------	----

INSTRUÇÕES DE SEGURANÇA

LEIA TODAS AS INSTRUÇÕES ANTES DE USAR

As seguintes diretrizes de segurança se destinam a prevenir danos ou riscos inesperados provenientes da utilização incorreta ou perigosa do aparelho.

As diretrizes estão divididas em "AVISO" e "CUIDADO", conforme descrito abaixo.

Mensagens de segurança



Este símbolo é exibido para indicar problemas e utilizações que podem apresentar riscos.

Leia atentamente a parte com este símbolo e siga as instruções para evitar riscos.



AVISO

Indica que o não cumprimento das instruções pode provocar lesões graves ou a morte.



CUIDADO

Indica que o não cumprimento das instruções pode provocar lesões menores ou danos ao produto.

Notas para gás refrigerante inflamável

Os símbolos a seguir são exibidos nas unidades internas e externas.



Este símbolo indica que este aparelho usa um gás refrigerante inflamável. Se houver vazamento ou exposição do gás refrigerante a uma fonte de ignição externa, haverá risco de incêndio.



Este símbolo indica que o Manual do Usuário deve ser lido com atenção.



Este símbolo indica que uma equipe de manutenção deve manusear este equipamento, e o Manual de Instalação deve ser usado como referência.



Este símbolo indica que há informações disponíveis, como o Manual do Usuário ou o Manual de Instalação.

INSTRUÇÕES DE AVISO

AVISO

- Para reduzir o risco de explosão, incêndio, morte, choque elétrico, lesões ou escaldaduras nas pessoas ao utilizar o produto, siga as precauções básicas, incluindo o que se segue:

Segurança técnica

- Este aparelho não é destinado a pessoas (incluindo crianças) com capacidades mentais, sensoriais ou físicas reduzidas ou com falta de conhecimento e experiência, a menos que sejam supervisionadas ou recebam instruções referentes ao uso do mesmo por meio da pessoa responsável por sua segurança. As crianças devem ser supervisionadas para garantir que não brinquem com o aparelho.
- Antes do uso, o aparelho deve ser instalado corretamente conforme descrito neste manual.
- Entre em contato com o técnico de serviço autorizado para reparo ou manutenção desta unidade.

- Quando o cabo de alimentação for substituído, o trabalho de substituição deve ser realizado por pessoal autorizado usando apenas peças de reposição genuínas.
- Este aparelho deve ser devidamente aterrado para minimizar o risco de choque elétrico.
- Não corte ou remova o pino de aterramento do plugue de alimentação.
- Ao instalar ou mover o aparelho, tome cuidado para não prender, esmagar ou danificar o cabo de alimentação.
- Conecte o plugue de alimentação corretamente.
- Se o cabo de alimentação estiver danificado, ele deve ser substituído pelo fabricante, seu agente de serviço ou pessoa qualificada para evitar riscos.
- O aparelho deve ser instalado de acordo com os reulamentos nacionais de fiação.

Instalação

- Utilize disjuntor e fusível padrão que estejam em conformidade com a classificação do ar-condicionado.
- Use um circuito dedicado.
- Não desmonte nem modifique o produto.
- Tenha cuidado ao desembalar e instalar. As bordas do produto podem ser afiadas.
- Desconecte o cabo de alimentação ou o disjuntor antes de instalar ou fazer a manutenção do aparelho.
- Descarte com segurança os materiais da embalagem, como parafusos, pregos, sacos plásticos ou pilhas, utilizando embalagens adequadas após a instalação ou reparo.
- Armazene e instale o produto onde não será exposto a temperaturas abaixo de zero ou exposto a condições climáticas externas.
- Não instale o ar-condicionado em um local onde sejam armazenados líquidos ou gases inflamáveis, como gasolina, propano, diluente, etc.

- Use gás não inflamável (nitrogênio) para verificar vazamentos e purgar o ar; usar ar comprimido ou gás inflamável pode causar incêndio ou explosão.
- Mantenha o nível paralelo na instalação do produto. Caso contrário, pode provocar vibrações ou fugas de água. Pode causar ferimentos ou um acidente.
- Não instale a unidade em atmosferas potencialmente explosivas.
- Deve ser respeitada a conformidade com a regulamentação nacional em matéria de gás.

Funcionamento

- Não modifique ou aumente o comprimento do cabo de alimentação. Isolamento descascado ou arranhões nos cabos de alimentação podem resultar em incêndio ou choque elétrico e devem ser substituídos.
- Não inicie/pare a operação conectando/desconectando o cabo de alimentação.
- Utilize este aparelho apenas para o fim a que se destina.
- Nunca tente operar este aparelho se ele estiver danificado, com defeito, parcialmente desmontado ou tiver peças ausentes ou quebradas, incluindo um cabo ou plugue danificado.
- Repare ou substitua imediatamente todos os cabos de alimentação que ficaram desgastados ou danificados.
- Não use um cabo que mostre rachaduras ou danos por abrasão ao longo de seu comprimento ou em qualquer extremidade.
- Não passe o cabo por baixo de tapetes ou tapetes onde possa ser pisado e danificado.
- Mantenha o cordão afastado de objectos pesados, como mesas ou cadeiras.
- Não coloque um aquecedor ou outros aparelhos de aquecimento perto do cabo de alimentação.
- Não utilize um adaptador nem ligue o produto a uma tomada partilhada.

- Não adultere os controlos.
- Se detetar um som estranho, um cheiro químico ou a queimado ou fumo proveniente do aparelho, desligue-o imediatamente e contacte um centro de informações ao cliente da LG Electronics.
- Nunca desligue o aparelho puxando o cabo de alimentação. Segure sempre a ficha com firmeza e puxe-a directamente para fora da tomada.
- Nunca toque, opere ou repare o ar-condicionado com as mãos molhadas.
- Certifique-se de usar apenas as peças listadas na lista de peças de reposição. Nunca tente modificar o equipamento.
- Se entrar água no produto, desligue a alimentação do circuito principal, desligue o produto e ligue para a manutenção.
- Se o produto tiver sido submerso, contacte o centro de informações ao cliente da LG Electronics para obter instruções antes de retomar a utilização.
- Desligue o produto quando não for utilizado durante longos períodos.
- No caso de vazamento de gás (como Freon, gás propano, gás LP, etc.), ventile suficientemente antes de usar o ar-condicionado novamente.
- Para limpar o interior, contacte o centro de informações ao cliente ou o revendedor LG Electronics.
- O uso de detergentes agressivos pode causar corrosão ou danos à unidade.
- Não utilize detergente à base de solvente no produto. Isso pode causar corrosão ou danos, falha do produto, choque elétrico ou incêndio.
- Os dutos conectados a um aparelho não devem conter uma fonte de ignição.
- Este aparelho inclui uma ligação à terra apenas para fins funcionais.
- Não deixe substâncias inflamáveis como gasolina, benzeno ou diluente perto do ar-condicionado.
- Certifique-se de que as crianças não subam.

- Não toque na tubulação de gás refrigerante, na tubulação de água ou em qualquer peça interna enquanto a unidade estiver funcionando ou imediatamente após o funcionamento.

Instruções de segurança importantes

• Verificações na área

Antes de iniciar o trabalho em sistemas que contenham gases refrigerantes inflamáveis, é necessário realizar verificações de segurança para garantir que o risco de ignição seja minimizado. Para reparos no sistema de refrigeração, as seguintes precauções devem ser observadas antes de realizar qualquer trabalho no sistema.

• Procedimento de trabalho

O trabalho deve ser realizado de acordo com um procedimento controlado, de modo a minimizar o risco de presença de gás ou vapor inflamável durante a execução do trabalho.

• Área de trabalho geral

Toda a equipe de manutenção e outras pessoas que trabalham na área local devem ser instruídas sobre a natureza do trabalho que está sendo realizado. Deve-se evitar o trabalho em espaços confinados. A área ao redor do espaço de trabalho deve ser isolada. Certifique-se de que as condições dentro da área tenham sido tornadas seguras pelo controle de material inflamável.

• Verificar a presença de gás refrigerante

A área deve ser verificada com um detector de gás refrigerante apropriado antes e durante o trabalho, para garantir que o técnico esteja ciente das atmosferas potencialmente inflamáveis. Certifique-se de que o equipamento de detecção de vazamento utilizado seja adequado para uso com gases refrigerantes inflamáveis, ou seja, que não produza faíscas, que seja adequadamente vedado ou intrinsecamente seguro.

• Presença de extintor de incêndio

Se algum trabalho a quente for realizado no equipamento de gás refrigerante ou em qualquer peça associada, o equipamento de extinção de incêndio apropriado deverá estar disponível. Tenha um extintor de incêndio de pó seco ou CO₂ próximo à área de carga.

• Sem fontes de ignição

Nenhuma pessoa que realize trabalho relacionado a um sistema de refrigeração que envolva a exposição de qualquer tubulação que contenha ou tenha contido gás refrigerante inflamável deve usar qualquer fonte de ignição de maneira que possa levar ao risco de incêndio ou explosão. Todas as possíveis fontes de ignição, incluindo o fumo de cigarro, devem ser mantidas suficientemente longe do local de instalação, reparo, remoção e descarte, durante os quais o gás refrigerante inflamável pode ser liberado para o espaço circundante. Antes de iniciar o trabalho, a área ao redor do equipamento deve ser inspecionada para garantir que não haja riscos de inflamabilidade ou ignição. Placas de "Proibido Fumar" devem ser exibidas.

• Área ventilada

Certifique-se de que a área esteja ao ar livre ou que seja adequadamente ventilada antes de entrar no sistema ou realizar qualquer trabalho a quente. Um grau de ventilação deve continuar durante o período em que o trabalho estiver sendo realizado. A ventilação deve dispersar com segurança qualquer gás refrigerante liberado e, de preferência, expulsá-lo externamente para a atmosfera.

• Verificações no equipamento de refrigeração

Quando os componentes elétricos estiverem sendo trocados, eles devem ser adequados ao propósito e à especificação correta. As diretrizes de manutenção e serviço do fabricante devem ser seguidas em todos os momentos. Em caso de dúvida, consulte o departamento técnico do fabricante para obter assistência. As verificações a seguir devem ser aplicadas às instalações que utilizam gases refrigerantes inflamáveis:

- A carga real de gás refrigerante está de acordo com o tamanho da sala na qual as peças que contêm gás refrigerante estão instaladas.
- As máquinas e saídas de ventilação estão operando adequadamente e não estão obstruídas.
- Se um circuito de gás refrigerante indireto estiver sendo usado, o circuito secundário deverá ser verificado quanto à presença de gás refrigerante.

- As marcações do equipamento continuem visíveis e legíveis. As marcações e os sinais que estiverem ilegíveis devem ser corrigidos.
- A tubulação de gás refrigerante ou os componentes sejam instalados em uma posição em que seja improvável que sejam expostos a qualquer substância que possa corroer os componentes que contêm gás refrigerante, a menos que os componentes sejam construídos com materiais que sejam inerentemente resistentes à corrosão ou que sejam adequadamente protegidos contra essa corrosão.

• **Controlos dos dispositivos eléctricos**

O reparo e a manutenção de componentes eléctricos devem incluir verificações de segurança iniciais e procedimentos de inspeção de componentes. Se houver uma falha que possa comprometer a segurança, nenhuma fonte de alimentação eléctrica deverá ser conectada ao circuito até que a falha seja resolvida de forma satisfatória. Se a falha não puder ser corrigida imediatamente, mas for necessário continuar a operação, deverá ser usada uma solução temporária adequada. Isso deve ser informado ao proprietário do equipamento para que todas as partes sejam avisadas.

As verificações de segurança iniciais devem incluir:

- Os capacitores são descarregados: isso deve ser feito de maneira segura para evitar a possibilidade de faíscas.
- Nenhum componente e fiação eléctrica energizados são expostos durante o carregamento, a recuperação ou a purga do sistema.
- Continuidade da ligação à terra.

• **Reparos em componentes vedados**

Durante os reparos nos componentes vedados, todos os suprimentos eléctricos devem ser desconectados do equipamento que está sendo trabalhado antes de qualquer remoção das tampas vedadas, etc.

Se for absolutamente necessário ter um suprimento eléctrico para o equipamento durante a manutenção, uma forma de detecção de vazamento em operação permanente deve estar localizada no ponto mais crítico para alertar sobre uma situação potencialmente perigosa.

Deve ser dada especial atenção ao seguinte para garantir que, ao trabalhar em componentes elétricos, a carcaça não seja alterada de tal forma que o nível de proteção seja afetado.

Isso deve incluir danos aos cabos, número excessivo de conexões, terminais não feitos de acordo com a especificação original, danos às vedações, encaixe incorreto de buçins, etc.

Certifique-se de que o aparelho esteja montado com segurança.

Certifique-se de que as vedações ou materiais de vedação não tenham se degradado de forma que não sirvam mais ao propósito de impedir a entrada de atmosferas inflamáveis.

As peças de reposição devem estar de acordo com as especificações do fabricante.

• **Reparo em componentes intrinsecamente seguros**

Não aplique cargas indutivas ou de capacitância permanentes ao circuito sem garantir que isso não exceda a tensão e a corrente permitidas para o equipamento em uso.

Componentes intrinsecamente seguros são os únicos tipos que podem ser trabalhados enquanto vivos na presença de uma atmosfera inflamável.

O aparelho de ensaio deve estar na classificação correta.

Substitua os componentes apenas por peças especificadas pelo fabricante.

Outras peças podem resultar na ignição do gás refrigerante na atmosfera a partir de um vazamento

• **Verificação de cabeamento**

O cabeamento não estará sujeito a desgaste, corrosão, pressão excessiva, vibração, bordas afiadas ou quaisquer outros efeitos ambientais adversos. A verificação deve também ter em conta os efeitos do envelhecimento ou da vibração contínua de fontes como compressores ou ventiladores.

• **Detecção de refrigerantes inflamáveis**

Sob nenhuma circunstância devem ser utilizadas fontes potenciais de ignição na busca ou detecção de vazamentos de gás refrigerante. Uma tocha de halogeneto (ou qualquer outro detector usando uma chama nua) não deve ser usada.

• **Métodos de detecção de vazamento**

Os seguintes métodos de detecção de vazamento são considerados aceitáveis para sistemas contendo gases refrigerantes inflamáveis.

Detectores eletrônicos de vazamento devem ser usados para detectar gases refrigerantes inflamáveis, mas a sensibilidade pode não ser adequada ou pode precisar de recalibração. (O equipamento de detecção deve ser calibrado em uma área livre de gás refrigerante). Certifique-se de que o detector não é uma fonte potencial de ignição e é adequado para o gás refrigerante utilizado. O equipamento de detecção de vazamento deve ser ajustado em uma porcentagem do LFL do gás refrigerante e deve ser calibrado para o gás refrigerante empregado e a porcentagem apropriada de gás (máximo de 25 %) é confirmada.

Os fluidos de detecção de vazamento são adequados para uso com a maioria dos gases refrigerantes, mas o uso de detergentes contendo cloro deve ser evitado, pois o cloro pode reagir com o gás refrigerante e corroer a tubulação de cobre.

Se houver suspeita de vazamento, todas as chamas nuas devem ser removidas/extintas. Se for encontrado um vazamento de gás refrigerante que exija brasagem, todo o gás refrigerante deve ser recuperado do sistema ou isolado (por meio de válvulas de corte) em uma parte do sistema distante do vazamento. O nitrogênio livre de oxigênio (OFN) deve então ser purgado através do sistema antes e durante o processo de brasagem.

• **Remoção e evacuação**

Ao invadir o circuito do gás refrigerante para fazer reparos (ou para qualquer outra finalidade) devem ser utilizados procedimentos convencionais. No entanto, é importante que as melhores práticas sejam seguidas, uma vez que a inflamabilidade é uma consideração. Deverá ser respeitado o seguinte procedimento:

- Remover gás refrigerante
- Purgar o circuito com gás inerte
- Evacuar
- Purgar novamente com gás inerte
- Abra o circuito cortando ou brasando.

A carga de gás refrigerante deve ser recuperada nos cilindros de recuperação corretos. O sistema deve ser "lavado" com OFN para tornar a unidade segura. Esse processo pode precisar ser repetido várias vezes. Ar comprimido ou oxigênio não devem ser utilizados para esta tarefa. A lavagem deve ser alcançada quebrando o vácuo no sistema com OFN e continuando a encher até que a pressão de trabalho seja alcançada, depois ventilando para a atmosfera e, finalmente, puxando para baixo para um vácuo. Este processo deve ser repetido até que não haja gás refrigerante dentro do sistema. Quando o final de carga OFN é usado, o sistema deve ser ventilado até a pressão atmosférica para permitir que o trabalho ocorra. Esta operação é absolutamente vital para que ocorram operações de brasagem na tubulação. Certifique-se de que a saída da bomba de vácuo não esteja próxima a nenhuma fonte de ignição e que haja ventilação disponível.

• **Procedimentos de cobrança**

Além dos procedimentos convencionais de cobrança, devem ser seguidos os seguintes requisitos.

- Certifique-se de que a contaminação de diferentes gases refrigerantes não ocorra ao usar o equipamento de carregamento. As mangueiras ou linhas devem ser o mais curtas possível para minimizar a quantidade de gás refrigerante contida nelas.
- Os cilindros devem ser mantidos na vertical.
- Certifique-se de que o sistema de refrigeração esteja aterrado antes de carregar o sistema com gás refrigerante.
- Etiquete o sistema quando o carregamento estiver concluído (se ainda não estiver).
- Extremo cuidado deve ser tomado para não encher demais o sistema de refrigeração. Antes de recarregar o sistema, ele deve ser testado sob pressão com OFN. O sistema deve ser testado contra vazamentos após a conclusão do carregamento, mas antes do comissionamento. Um teste de vazamento de acompanhamento deve ser realizado antes de sair do local.

• **Descomissionamento**

Antes de realizar este procedimento, é essencial que o técnico esteja completamente familiarizado com o equipamento e todos os seus detalhes. Recomenda-se uma boa prática que todos os gases refrigerantes sejam recuperados com segurança. Antes da tarefa ser realizada, uma amostra de óleo e gás refrigerante deve ser coletada caso seja necessária uma análise antes da reutilização do gás refrigerante recuperado. É essencial que a energia elétrica esteja disponível antes que a tarefa seja iniciada.

- a) Familiarize-se com o equipamento e seu funcionamento.
- b) Isolar eletricamente o sistema.
- c) Antes de tentar o procedimento assegure-se de que:
 - equipamentos de manuseio mecânico estão disponíveis, se necessário, para o manuseio de cilindros de gás refrigerante;
 - todos os equipamentos de proteção individual estão disponíveis e sendo utilizados corretamente;
 - o processo de recuperação é supervisionado em todos os momentos por uma pessoa competente;
 - os equipamentos e cilindros de recuperação estão em conformidade com os padrões apropriados.
- d) Bombeie o sistema de gás refrigerante, se possível.
- e) Se um vácuo não for possível, faça um coletor para que o gás refrigerante possa ser removido de várias partes do sistema.
- f) Certifique-se de que o cilindro esteja situado na balança antes que a recuperação ocorra.
- g) Ligue a máquina de recuperação e opere de acordo com as instruções do fabricante.
- h) Não encha demais os cilindros. (Carga líquida em volume não superior a 80 %).
- i) Não ultrapasse a pressão máxima de trabalho do cilindro, mesmo que temporariamente.
- j) Quando os cilindros tiverem sido enchidos corretamente e o processo concluído, certifique-se de que os cilindros e o equipamento sejam removidos do local imediatamente e que todas as válvulas de isolamento do equipamento estejam fechadas.

k) O gás refrigerante recuperado não deve ser carregado em outro sistema de refrigeração, a menos que tenha sido limpo e verificado.

• **Etiquetagem**

O equipamento deve ser rotulado informando que foi desativado e esvaziado de gás refrigerante. A etiqueta deverá ser datada e assinada. Certifique-se de que há etiquetas no equipamento informando que o equipamento contém gás refrigerante inflamável

• **Recuperação**

Ao remover o gás refrigerante de um sistema, seja para manutenção ou descomissionamento, recomenda-se uma boa prática que todos os gases refrigerantes sejam removidos com segurança.

Ao transferir gás refrigerante para cilindros, certifique-se de que apenas cilindros de recuperação de gás refrigerante apropriados sejam empregados. Certifique-se de que o número correto de cilindros para manter a carga total do sistema esteja disponível. Todos os cilindros a serem usados são designados para o gás refrigerante recuperado e rotulados para esse refrigerante (ou seja, cilindros especiais para a recuperação do gás refrigerante). Os cilindros devem estar completos com válvula de alívio de pressão e válvulas de fechamento associadas em bom estado de funcionamento. Os cilindros de recuperação vazios são evacuados e, se possível, resfriados antes que a recuperação ocorra. O equipamento de recuperação deve estar em boas condições de funcionamento com um conjunto de instruções relativas ao equipamento que está à mão e deve ser adequado para a recuperação de refrigerantes inflamáveis. Além disso, um conjunto de balanças calibradas deve estar disponível e em boas condições de funcionamento. As mangueiras devem estar completas com acoplamentos de desconexão sem vazamentos e em boas condições. Antes de usar a máquina de recuperação, verifique se ela está em condições satisfatórias de funcionamento, foi mantida adequadamente e se todos os Componentes elétricos associados estão vedados para evitar a ignição no caso de uma liberação de refrigerante. Consulte o fabricante em caso de dúvida. O refrigerante recuperado deve ser devolvido ao fornecedor do refrigerante no cilindro de recuperação correto, e a nota de transferência de resíduos relevante organizada. Não misture refrigerantes em unidades de

recuperação e principalmente em cilindros. Se compressores ou óleos de compressor devem ser removidos, certifique-se de que eles foram evacuados para um nível aceitável para garantir que o refrigerante inflamável não permaneça dentro do lubrificante. O processo de evacuação deve ser realizado antes da devolução do compressor aos fornecedores. Somente aquecimento elétrico ao corpo do compressor deve ser empregado para acelerar este processo. Quando o óleo é drenado de um sistema, ele deve ser realizado com segurança.

AVISO

- Não utilizar meios para acelerar o processo de descongelamento ou para limpar, que não sejam os recomendados pelo fabricante.
- O aparelho deve ser mantido em uma área sem funcionamento de chamas abertas (por exemplo, um aparelho a gás em funcionamento) e fontes de ignição (por exemplo, um aquecedor elétrico em funcionamento).
- Não fure nem queime. Esteja ciente de que gases refrigerantes inflamáveis podem não conter odor.
- O aparelho deve ser mantido em uma área bem ventilada, onde o tamanho da área corresponda à área de operação, conforme especificado.
- O aparelho deve ser armazenado de forma a evitar a ocorrência de danos mecânicos.
- A tubulação deve ser protegida de danos físicos.
- Para trabalhar em circuitos de gases refrigerantes de forma segura e em conformidade com as especificações da indústria, é necessário que qualquer pessoa envolvida na tarefa ou que precise acessar o sistema possua um certificado válido emitido por uma autoridade reconhecida e credenciada pela indústria. Esse certificado atesta a competência da pessoa para lidar com gás refrigerante com segurança.
- Este serviço apenas deve ser realizado conforme recomendado pelo fabricante do equipamento. A manutenção e reparos que requerem assistência de outro pessoal qualificado devem ser efetuadas sob a

supervisão de uma pessoa competente no uso de refrigerantes inflamáveis.

INSTRUÇÕES DE CUIDADO

CUIDADO

- Para reduzir o risco de lesões menores a pessoas, mau funcionamento ou danos ao produto ou à propriedade ao utilizar este produto, siga as precauções básicas, incluindo o seguinte:

Instalação

- Tome cuidado ao instalar o ar condicionado para que a exaustão ou condensação não danifique propriedades próximas.
- Siga exatamente as instruções de instalação para evitar vibração excessiva ou vazamento de água.
- Instale o ar condicionado de forma que o barulho ou vento quente do aparelho não cause nenhum dano aos vizinhos. Caso contrário, pode causar disputa com os vizinhos.
- Ao instalar ou mover o ar condicionado, tome cuidado para não prender, esmagar ou danificar o cabo de alimentação.

Funcionamento

- Não utilize o produto para fins especiais, como conservar alimentos, obras de arte, etc. O ar-condicionado foi projetado para fins de consumo e não é um sistema de refrigeração de precisão. Existe o risco de danos ou perdas materiais.
- Não bloqueie a entrada ou saída do fluxo de ar.
- Não coloque nenhum objeto sobre o ar-condicionado.
- Certifique-se de que o filtro esteja instalado antes do funcionamento do ar-condicionado.
- Não beba a água drenada do ar-condicionado.

- Certifique-se de que haja ventilação suficiente quando o ar-condicionado e um aparelho de aquecimento, como um aquecedor, forem usados simultaneamente.
- Não exponha pessoas, animais ou plantas ao vento frio ou quente do ar-condicionado por longos períodos de tempo.
- Para evitar um perigo devido à reinicialização inadvertida do corte térmico, este aparelho não deve ser alimentado através de um dispositivo de comutação externo, como um temporizador, ou conectado a um circuito que é regularmente ligado e desligado pela concessionária.

Manutenção

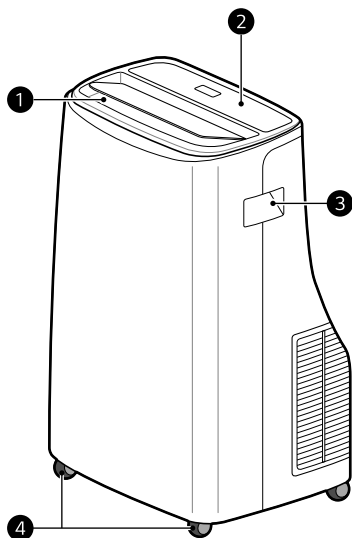
- Use um pano macio para limpar. Não use ceras, diluentes ou detergentes agressivos.
- Limpe o filtro uma vez a cada duas semanas.
- Nunca toque nas partes metálicas do ar-condicionado ao remover o filtro de ar.
- Nunca use produtos de limpeza ou solventes fortes, ou borrife água ao limpar o ar-condicionado. Use um pano macio.

INSTALAÇÃO

Antes da instalação

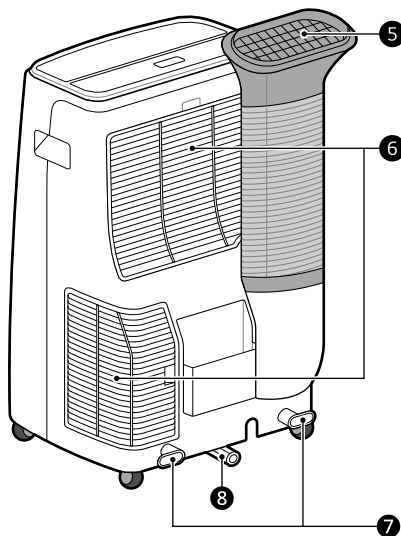
Visões gerais do produto

Vista frontal



- ❶ Descarga de ar
- ❷ Painel de controle e display
- ❸ Alças integradas
- ❹ Rodízios giratórios


Vista traseira



- ❺ Mangueira e difusor
- ❻ Filtro de ar
- ❼ Suporte para cabo de alimentação
- ❽ Porta de drenagem inferior

Dados eléctricos

para 127 V ~

Utilizar receptáculo de parede	Fonte de alimentação
 <p>Padrão 127 V~, receptáculo aterrando de 3 fios avaliado 15 A / 127 V~ / 60 Hz</p>	Use 15 A, fusível de atraso de tempo ou 15 A, disjuntor.

⚠ AVISO

- Este aparelho deve ser instalado de acordo com o Código eléctrico nacional.
- O uso de cabos de extensão pode causar ferimentos graves ou morte.
 - Não utilize um cabo de extensão com este aparelho de ar condicionado portátil.
 - Não utilize protectores contra sobretensões ou adaptadores de tomadas múltiplas com este aparelho de ar condicionado portátil.

⚠ CUIDADO

- Os condutores dentro deste cabo são cercados por escudos, que monitoram a corrente de fuga. Estes escudos não estão aterrados. Examine periodicamente o cabo quanto a quaisquer danos. Não utilize este produto no caso de os escudos ficarem expostos. Evitar o risco de choque. Esta unidade não pode ser reparada pelo utilizador. Não abra a parte selada resistente à adulteração. Todas as garantias e desempenho serão anulados. Esta unidade não se destina a ser utilizada como interruptor de LIGAR/DESLIGAR.

Antes da instalação do ar condicionado

PREPARAÇÃO PARA A OPERAÇÃO

Consulte as instruções de instalação incluídas neste manual antes de utilizar o ar condicionado. Uma vez que o ar condicionado tenha sido devidamente montado e instalado:

- 1 Ligue o cabo de alimentação à sua própria tomada devidamente aterrada. Não ligue outros aparelhos à mesma tomada. Isso pode sobrecarregar a saída e criar um risco de incêndio.
- 2 Certifique-se de que o ar condicionado e o cabo estão posicionados onde não criem risco de tropeço e recebam ventilação adequada. Não coloque o aparelho perto de móveis ou objetos que possam bloquear as aberturas de respiradouro.
- 3 Certifique-se de que quaisquer itens que possam ser soprados ou danificados pelo fluxo de ar da ventilação estão fora do alcance do fluxo de ar.

⚠ CUIDADO

- Não permaneça no fluxo de ar directo do ar condicionado durante longos períodos de tempo.
- Quando usado ao mesmo tempo que fogões, lareiras e outros dispositivos de combustão, certifique-se de que haja um fluxo suficiente de ar fresco na sala. Não utilizar em espaços fechados com estes tipos de dispositivos.
- Este aparelho de ar condicionado destina-se ao uso doméstico como um aparelho de conforto para o consumidor. Não o utilize como sistema de climatização de precisão ou para fins como refrigeração de equipamentos de precisão, alimentos, animais de estimação, plantas, obras de arte, etc. Tais itens podem ser danificados.
- Não dobre a mangueira para baixo quando o kit de instalação da janela não estiver aplicado.

Pode causar falha do ar condicionado ou deterioração do desempenho.

DESEMBALAR O AR CONDICIONADO

- Remover e armazenar os materiais de embalagem para reutilização.
- Remova qualquer fita adesiva antes de utilizar o ar condicionado. Se a fita deixar algum adesivo, esfregue uma pequena quantidade de detergente líquido e limpe com um pano húmido.
- NÃO use instrumentos cortantes, álcool, diluentes ou produtos de limpeza abrasivos para remover o adesivo. Podem danificar o acabamento.

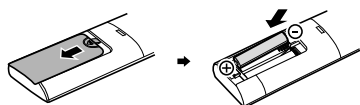
FUNCIONAMENTO

Preparação antes do funcionamento

Inserção de pilhas no controle remoto sem fio

Insira pilhas (AAA) 1,5 V no controle remoto sem fio.

- Remova a tampa das pilhas, insira as novas pilhas e certifique-se de que os terminais + e - das pilhas estejam instalados corretamente.



OBSERVAÇÃO

- Quando o visor do controle remoto sem fio começar a enfraquecer, substitua as pilhas (AAA) 1,5 V.
 - Não use pilhas velhas e novas juntas.
 - Não use baterias que não sejam alcalinas.
-

Visão geral do painel de controle

Painel de Controle

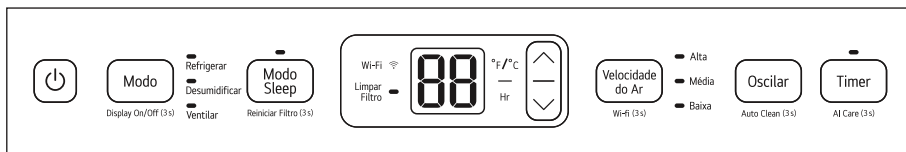




Imagem	Descrição
	<p>Liga/desliga Liga ou desliga o aparelho.</p>
 <small>Display On/Off (3 s)</small>	<p>Modo Seleciona o modo de funcionamento pretendido. Cada prensa altera os modos nesta ordem: Refrigerar → Desumidificar → Ventilar</p> <ul style="list-style-type: none"> <p>Refrigerar</p> <p>Este modo é ideal em dias quentes para arrefecer e desumidificar rapidamente a divisão. Utilize os botões Temperatura ^ v para definir a temperatura ambiente pretendida e utilize o botão Velocidade do Ar para definir a velocidade de circulação da ventilação pretendida.</p> <p>Desumidificar</p> <p>Este modo é ideal para dias chuvosos e húmidos para desumidificar a divisão em vez de a arrefecer significativamente. A humidade é reduzida da divisão pela combinação do funcionamento do compressor com a velocidade da ventilação fixada em Baixa. O compressor e a ventilação desligam-se quando a temperatura definida é atingida. A velocidade da ventilação não pode ser ajustada no modo Desumidificar.</p> <p>Ventilar</p> <p>Neste modo, a ventilação faz circular o ar, mas o compressor não funciona. Utilize o botão Velocidade do Ar para definir a velocidade da ventilação para Alta, Média ou Baixa. Neste modo, não é possível ajustar a temperatura definida.</p> <hr/> <p>Display On/Off (3 s) Pressione e mantenha pressionado o botão Modo por cerca de 3 segundos para ajustar o brilho do painel de controle.</p> <ul style="list-style-type: none"> Cada pressão altera o brilho nesta ordem: 100 % → 50 % → Desligado

Imagem

Descrição



Reiniciar Filtro (3 s)

Modo Sleep

Desliga automaticamente o aparelho no horário desejado. Use antes de dormir.

Reiniciar Filtro (3 s)

Pressione e mantenha pressionado o botão **Modo Sleep** por aproximadamente 3 segundos para desligar o alarme do filtro.

OBSERVAÇÃO

- A redefinição do filtro deve ser feita utilizando o painel de controle e não o controle remoto.
- Este recurso é um lembrete para limpar o filtro de ar para uma operação mais eficiente. A luz LED acende-se após 250 horas de funcionamento.



▲, ▼ (Temperatura)

Ajusta a temperatura ambiente desejada no modo **Refrigerar** ou **Desumidificar**. A temperatura ambiente desejada pode ser definida entre 16 °C e 30 °C.

°C ↔ °F (3 s)

Pressione e mantenha pressionado os botões ▲ e ▼ por cerca de 3 segundos para alterar as unidades entre °C e °F.



Wi-Fi (3 s)

Velocidade do Ar

Ajuste a velocidade de ventilação.

- Cada pressionada altera a velocidade da ventilação nesta ordem: **Baixa** → **Média** → **Alta**

Wi-Fi (3 s)

Pressione e mantenha pressionado o botão **Velocidade do Ar** por cerca de 3 segundos para preparar o status para conectar o aparelho e o Wi-Fi.



Auto Clean (3 s)

Oscilar

Ajusta a direcção do fluxo de ar verticalmente. Prima repetidamente o botão **Oscilar** para seleccionar a direcção pretendida.

Auto Clean (3 s)

Pressione e mantenha pressionado o botão **Oscilar** por cerca de 3 segundos para reduzir a humidade no interior do aparelho.



AI Care (3 s)

Timer

Liga ou desliga automaticamente o aparelho no horário desejado.

AI Care (3 s)

Pressione e mantenha pressionado o botão Temporizador por cerca de 3 segundos para configura a temperatura desejada, a velocidade da ventilação e a direcção do fluxo de ar para mudar automaticamente com base nas configurações de conforto.

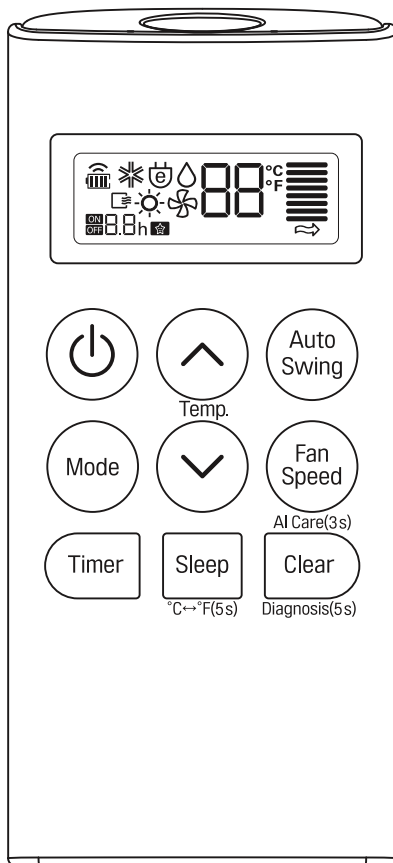
OBSERVAÇÃO

- **Reinicialização automática:** se o ar condicionado desligar devido a uma queda de energia, ele será reiniciado automaticamente assim que a energia for restaurada, com as mesmas configurações definidas antes de a unidade ser desligada.
-

Visão geral do controle remoto sem fio

Controle remoto sem fio

É possível operar o aparelho de forma mais conveniente com o controle remoto sem fio.



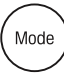


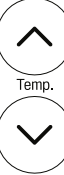

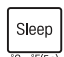

Imagem

Descrição



Liga/desliga

Liga ou desliga o aparelho.

Imagem	Descrição
	<p>Mode Seleciona o modo de funcionamento desejado.</p> <ul style="list-style-type: none"> • Cada pressão altera os modos nesta ordem: Refrigerar → Desumidificar → Ventilar
	<p>Auto Swing Ajusta a direção do fluxo de ar verticalmente.</p>
 <p>AI Care(3s)</p>	<p>Fan Speed Ajusta a velocidade de ventilação.</p> <hr/> <p>AI Care(3 s) Pressione e mantenha pressionado o botão Fan Speed por cerca de 3 segundos para definir modo Cuidado IA.</p>
 <p>Temp.</p>	<p>Temp. ▲, ▼ Ajusta a temperatura ambiente desejada no modo Refrigerar ou Desumidificar. A temperatura ambiente desejada pode ser definida entre 16 °C e 30 °C.</p>
	<p>Timer Liga ou desliga automaticamente o aparelho no horário desejado.</p>
 <p>°C↔°F(5s)</p>	<p>Sleep Desliga automaticamente o aparelho no horário desejado. Use antes de dormir.</p> <hr/> <p>°C↔°F(5 s) Pressione e mantenha pressionado o botão Sleep por cerca de 5 segundos para alterar as unidades entre °C e °F.</p>
 <p>Diagnosis(5s)</p>	<p>Clear Cancela o modo noturno e o temporizador.</p> <hr/> <p>Diagnosis(5 s) Pressione e mantenha pressionado o botão Clear por cerca de 5 segundos, para verificar facilmente as informações de manutenção de um aparelho.</p>

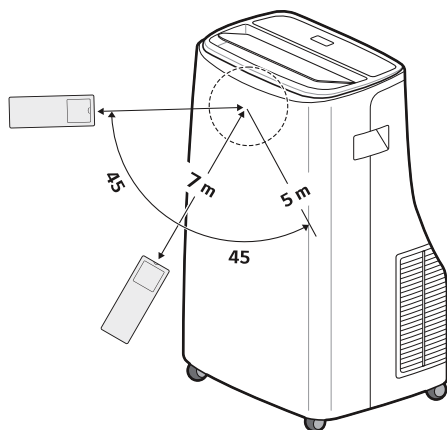
OBSERVAÇÃO

- Algumas funções podem não ser compatíveis, dependendo do modelo.

Utilização do controle remoto sem fio

Funcionamento com o controle remoto sem fio

Aponte o controle remoto sem fio para o receptor de sinal na frente do aparelho para fazê-lo funcionar.

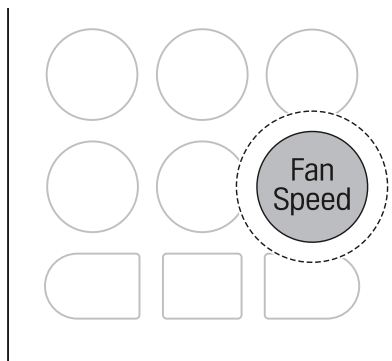


OBSERVAÇÃO

- O controle remoto sem fio pode fazer funcionar outros dispositivos eletrônicos se for direcionado a eles. Certifique-se de apontar o controle remoto sem fio para o receptor de sinal do aparelho.
- Para um funcionamento adequado, utilize um pano macio para limpar o transmissor e o receptor de sinal.

Ajuste da velocidade de ventilação

É possível ajustar a velocidade de ventilação pressionando o botão **Fan Speed** repetidamente.



Velocidade	Ícone de controle remoto sem fio
Alta	☰☰☰☰☰
Média	☰☰☰☰
Baixa	☰☰☰

OBSERVAÇÃO

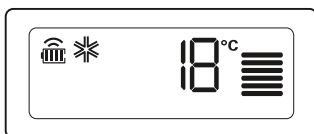
- Os ícones de velocidade do ventilação o exibidos em alguns aparelhos de ar condicionado.
F1 → F2 → F3

Modo Resfriamento

- 1 Ligue o aparelho.

- 2 Pressione o botão **Mode** repetidamente para selecionar o modo Refrigeração.

- ❄️ é exibido na tela de exibição.



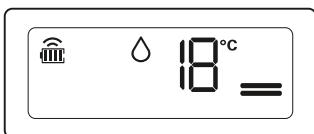
- 3 Pressione o botão ⬆️ ou ⬇️ para definir a temperatura alvo.

- 4 Pressione o botão **Fan Speed** para ajustar a velocidade de ventilação.

Modo Desumidificação

É possível reduzir o excesso de umidade de um ambiente muito úmido ou durante a estação chuvosa, a fim de evitar o aparecimento de mofo. O modo ajusta automaticamente a temperatura ambiente e a velocidade de ventilação para manter o nível ideal de umidade.

- 1 Ligue o aparelho.
- 2 Pressione o botão **Mode** repetidamente para selecionar o modo Desumidificação.
 - 💧 é exibido na tela de exibição.



- 3 Pressione o botão ⬆️ ou ⬇️ para definir a temperatura alvo.

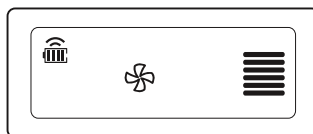
OBSERVAÇÃO

- Neste modo, você não pode ajustar a velocidade de ventilação.

Modo Ventilação

Este modo circular somente o ar interno sem alterar a temperatura ambiente.

- 1 Ligue o aparelho.
- 2 Pressione o botão **Mode** repetidamente para selecionar o modo Ventilação.
 - 🌀 é exibido na tela de exibição.

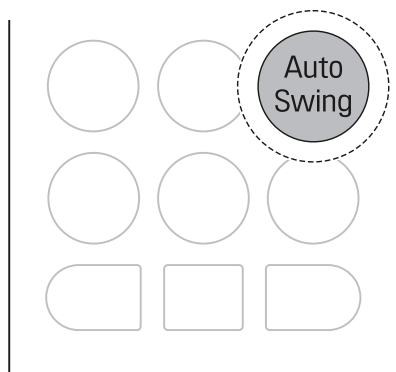


- 3 Pressione o botão **Fan Speed** para ajustar a velocidade de ventilação.

Ajuste da direção do fluxo de ar

É possível ajustar a direção do fluxo de ar verticalmente.

- Pressione o botão **Auto Swing** para definir a direção do vento como rotativa ou fixa.



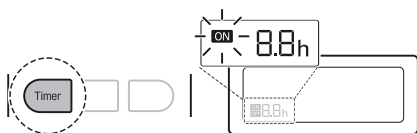
Temporizador de inicialização e desligamento

É possível configurar o aparelho para ligar e desligar automaticamente no horário desejado.

Configuração do temporizador de inicialização

Essa função pode ser configurada quando o aparelho estiver desligado.

- 1 Pressione o botão **Timer**.
 - O ícone abaixo é exibida por na parte inferior da tela de exibição do controle remoto.

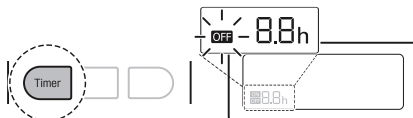


- 2 Pressione o botão **Timer** repetidamente para definir o tempo desejado.
 - Para o Temporizador de inicialização, você pode definir o tempo desejado em incrementos de 1 hora de 1 hora a 24 horas.

Configuração do temporizador de desligamento

Essa função pode ser definida quando o aparelho for ligado.

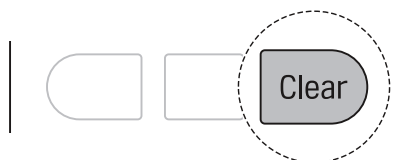
- 1 Pressione o botão **Timer**.
 - O ícone abaixo é exibida por na parte inferior da tela de exibição do controle remoto.



- 2 Pressione o botão **Timer** repetidamente para definir o tempo desejado.
 - Para o Temporizador de desligamento, você pode definir o tempo desejado em incrementos de 1 hora de 1 hora a 24 horas.

Cancelamento da configuração do temporizador

- Pressione o botão **Clear** para cancelar todas as configurações do temporizador.



Função Modo noturno

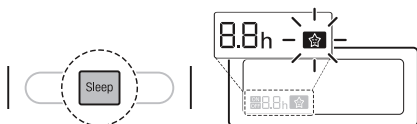
Você pode configurar o aparelho para desligar automaticamente após um tempo definido. O aparelho irá mudar automaticamente a temperatura e a velocidade de ventilação.

Essa função pode ser definida quando o aparelho for ligado.

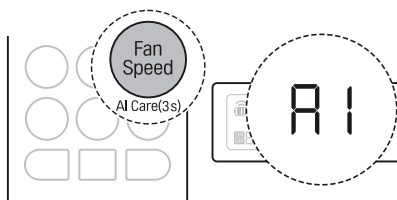
- 1 Ligue o aparelho.

2 Pressione o botão **Sleep**.

- O ícone abaixo é exibida por na parte inferior da tela de exibição do controle remoto.



2 Pressione e mantenha pressionado o botão **Fan Speed** por cerca de 3 segundos.



3 Pressione o botão **Sleep** repetidamente para definir o tempo desejado.

- O tempo pode ser definido até 7 horas.

OBSERVAÇÃO

- O visor da unidade interna mostra o tempo definido de 1 a 7 por apenas 5 segundos e depois retorna à temperatura definida, em algumas unidades internas.
- No modo **Resfriamento** e **Desumidificação**, a temperatura aumenta 1 °C após 30 minutos e 1 °C adicional após outros 30 minutos para um sono mais confortável. A temperatura aumenta até 2 °C da temperatura pré-configurada.
- Neste modo, você não pode ajustar a velocidade de ventilação.

OBSERVAÇÃO

- Para alterar a temperatura desejada, pressione o botão **Ajuste de temperatura** no controle remoto.
- Os modos **Cuidado IA** e **Resfriamento** podem ser utilizados ao mesmo tempo.
- Pressionando o botão **Mode** enquanto estiver no modo **Cuidado IA** opera a função selecionada.
- Pressionando o botão **Auto Swing** enquanto estiver no modo **Cuidado IA** inicia o modo **Refrigeração**.
- A temperatura é ajustada de forma contínua para se adequar ao usuário e ao ambiente de uso, portanto, as temperaturas exibidas na unidade interna e no controle remoto podem ser diferentes.
- Essa função pode funcionar de forma diferente dependendo do modelo.

Modo de Cuidado IA

A temperatura desejada, a velocidade da ventilação e a direção do fluxo de ar mudam automaticamente com base nas configurações de conforto.

Caso você selecione o modo **Cuidado IA** quando o ar condicionado estiver no modo **Resfriamento**, o ar condicionado analisa o ambiente ao redor para atingir a temperatura desejada rapidamente. A direção do fluxo de ar e a velocidade da ventilação são ajustadas automaticamente para alcançar as configurações de conforto.

1 Ligue o aparelho.

FUNÇÕES SMART

Aplicativo LG ThinQ

Este recurso está disponível apenas em modelos com Wi-Fi.

O aplicativo **LG ThinQ** permite que você se comunique com o aparelho usando um smartphone.

Recursos do aplicativo LG ThinQ

Recursos comuns

Comunique-se com o aparelho através de um smartphone usando o aplicativo **LG ThinQ**.

• Smart Diagnosis

- Se tiver um problema durante a utilização do aparelho, este recurso de Smart Diagnosis vai ajudá-lo a diagnosticar o problema.

Recursos adicionais

Mais recursos estão disponíveis se o seu aparelho estiver conectado ao Wi-Fi.

- Configurações
 - Permite configurar várias opções no aparelho e no aplicativo.

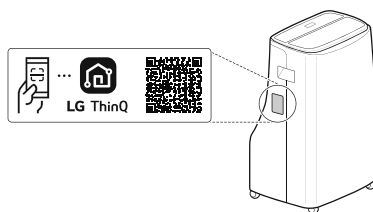
OBSERVAÇÃO

- Nos casos a seguir, o senhor deve atualizar as informações de rede para cada dispositivo no aplicativo **LG ThinQ** em **Cartões do dispositivo** → **Configurações** → **Alterar rede**.
 - o roteador sem fio foi alterado
 - a senha do roteador sem fio foi alterada
 - o provedor de serviços de Internet foi alterado
- O aplicativo está sujeito as mudanças a fim de melhorar o aparelho, sem aviso prévio aos usuários.
- As funções podem variar com o modelo.

Instalação do aplicativo LG ThinQ e conexão a um aparelho LG

Modelos com código QR

Digitalize o código QR anexado ao produto usando a câmera ou o aplicativo de leitor de código QR no seu smartphone.



Modelos sem código QR

- 1 Procure e instale o aplicativo **LG ThinQ** na Google Play Store ou Apple App Store no seu smartphone.
- 2 Execute o aplicativo **LG ThinQ** e entre com a sua conta existente ou crie uma conta LG para se inscrever.
- 3 Toque o botão (+) de adicionar no aplicativo **LG ThinQ** para se conectar ao seu aparelho LG. Siga as instruções do aplicativo para concluir o processo.

OBSERVAÇÃO

- Para verificar a conexão Wi-Fi, certifique-se de que o indicador Wi-Fi esteja aceso no painel de controle.
- O aparelho oferece suporte a apenas redes Wi-Fi de 2,4 GHz. Para verificar a frequência da rede, contate seu provedor de Internet ou consulte o manual do roteador sem fio.
- **LG ThinQ** não é responsável por qualquer problema com a rede ou defeitos, mau

funcionamento ou erros causados pela conexão de rede.

- Um ambiente cheio de sinais sem fio pode resultar em uma rede sem fio lenta.
- Se a distância entre o aparelho e o roteador sem fio for muito longa, a força do sinal será fraca. Pode-se levar um tempo para se conectar ou a instalação pode falhar.
- Se o aparelho apresentar problemas para conectar à rede Wi-Fi, pode ser que esteja muito longe do roteador. Adquirir um repetidor Wi-Fi (extensor de faixa) para melhorar a força do sinal do Wi-Fi.
- A conexão de rede pode não funcionar apropriadamente dependendo do provedor de serviço de internet.
- A conexão do Wi-Fi pode não conectar ou pode ser interrompida devido ao ambiente da rede doméstica.
- O aparelho não pode ser conectado devido a problemas com a transmissão de sinal sem fio. Desligue o aparelho e espere cerca de um minuto antes de tentar novamente.
- Se o firewall do seu roteador sem fio está habilitado, desabilite o firewall ou adicione uma exceção para ele.
- O nome da rede sem fio (SSID) deve ser uma combinação de números e letras inglês (Não use caracteres especiais).
- A interface do usuário (IU) do smartphone pode variar dependendo do sistema operacional móvel (OS) e do fabricante.
- Se o protocolo de segurança do roteador estiver configurado para **WEP**, a configuração de rede pode falhar. Por favor, modifique o protocolo de segurança, (**WPA2** é recomendável) e conecte o produto novamente.

Modulo de Regulação Wireless, LAN

Este equipamento não tem direito à proteção contra interferência prejudicial e pode não causar interferência em sistemas devidamente autorizados.

Para mais informações, consulte o site da Anatel: <https://www.gov.br/anatel/pt-br>

Incorpora produto aprovado pela Anatel sob o número 02199-23-00574.

Aviso Informativo sobre Software com Código de Fonte Aberto

Para obter o código fonte sob GPL, LGPL, MPL, e outras licenças de código aberto que têm a obrigação de divulgar o código fonte, que está contido neste produto, e para acessar todos os termos da licença referida, avisos de direitos autorais e outros documentos relevantes, visite <https://opensource.lge.com>.

A LG Electronics também poderá fornecer o código fonte em CD-ROM por um valor que cubra os custos, tais como o custo de comunicação, transporte e manipulação. A solicitação deve ser feita somente pelo e-mail opensource@lge.com.

Esta oferta é válida para qualquer pessoa que receba esta informação por um período de três anos após nosso último envio deste produto.

Diagnóstico usando LG ThinQ

Use este recurso para ajudá-lo a diagnosticar e resolver problemas com seu aparelho.

OBSERVAÇÃO

- Por motivos não imputáveis à negligência do LGE, o serviço pode não funcionar devido a fatores externos, tais como, entre outros, indisponibilidade de Wi-Fi, desconexão de Wi-Fi, política local de loja de aplicativos ou indisponibilidade de aplicativos.
- O recurso pode estar sujeito à alteração sem aviso prévio e pode ter uma forma diferente dependendo da sua localização.

Utilização do LG ThinQ para diagnosticar problemas

Se tiver um problema com o seu aparelho equipado com Wi-Fi, ele poderá transmitir dados de resolução de problemas para um smartphone utilizando o aplicativo **LG ThinQ**.

- Inicie o aplicativo **LG ThinQ** e selecione o recurso **Smart Diagnosis** no menu. Siga as instruções fornecidas no aplicativo **LG ThinQ**.

- Certifique-se de manter o ruído ambiente no mínimo ou o telefone poderá não receber de forma correta os bipes da campainha da unidade interna.
-

Utilização do diagnóstico audível para diagnosticar problemas

Siga as seguintes instruções para usar o método de diagnóstico audível.

- Inicie o aplicativo **LG ThinQ** e selecione o recurso **Smart Diagnosis** no menu. Siga as instruções para diagnóstico audível fornecidas no aplicativo **LG ThinQ**.

- 1** Plugue o cabo de alimentação apropriadamente na tomada elétrica.
- 2** Coloque o microfone do seu smartphone próximo ao aparelho.
- 3** Pressione e mantenha pressionado o botão **Clear** por 5 segundos ou mais enquanto segura o microfone do smartphone no aparelho até que a transferência de dados seja concluída.
 - Mantenha o smartphone no lugar até que a transferência de dados seja finalizada.
- 4** Após a conclusão da transferência de dados, o diagnóstico será exibido no aplicativo.

OBSERVAÇÃO

- Para obter os melhores resultados, não mova o telefone enquanto os tons estiverem a ser transmitidos.

MANUTENÇÃO

Limpeza

⚠ AVISO

- Antes de limpar ou realizar a manutenção, desconecte a fonte de alimentação e espere até que o ventilador pare.

Verifique o filtro de ar pelo menos duas vezes por mês para ver se a limpeza é necessária. Partículas presas no filtro podem se acumular e bloquear o fluxo de ar, reduzindo a capacidade de refrigeração e causando um acúmulo de gelo no evaporador.

Esvaziar o reservatório de recolha de água

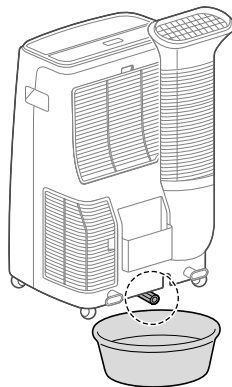
A água condensada é recolhida no reservatório de recolha de água. Para uma utilização suave, esvazie periodicamente o reservatório.

OBSERVAÇÃO

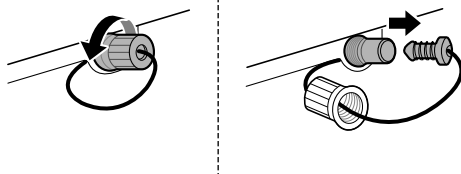
- Se o reservatório de recolha de água estiver cheio, aparece FL no visor e o ar condicionado desliga-se até o reservatório ser esvaziado.
- Quando não utilizar o ar condicionado durante um longo período de tempo, esvazie o reservatório de recolha de água antes de guardar.

- 1 Desligue o ar condicionado e desligue o cabo de alimentação.

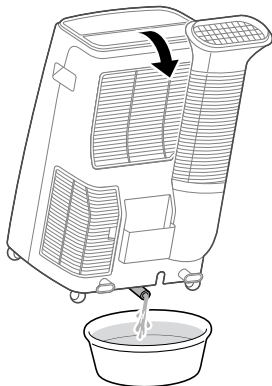
- 2 Coloque uma panela sob a mangueira de drenagem. Até 1,14 litros de água serão descarregados.



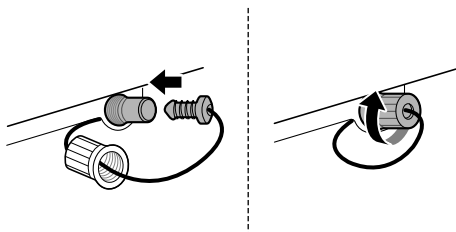
- 3 Remova primeiro a tampa da tampa de drenagem e, em seguida, remova a tampa de drenagem.



4 Drene a água restante.



5 Reinstale a tampa de drenagem e a tampa da tampa de drenagem com segurança.



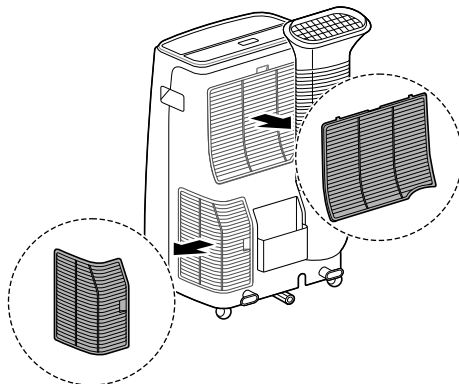
⚠ AVISO

- Se você mover o produto sem esvaziar a água acumulada em seu interior, ela poderá transbordar e causar choque elétrico, incêndio ou danos materiais.
- Se você não esvaziar a água acumulada em seu interior, o interior do produto poderá ser danificado ou causar odores.
- Feche o bujão de drenagem, exceto ao esvaziar o condensado.

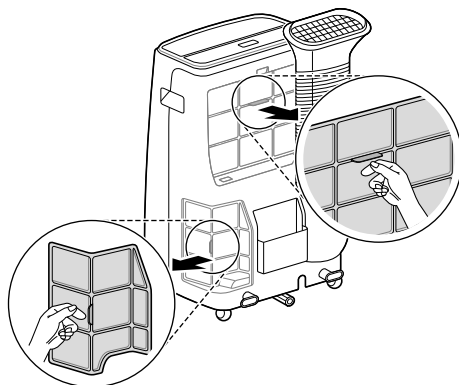
Limpeza do filtro de ar

Limpe o filtro de ar uma vez a cada 2 semanas ou mais, se necessário.

1 Remova a tampa do filtro de ar.

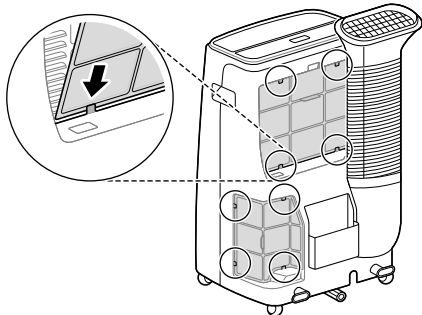


2 Pegue a alça do filtro de ar e puxe-o para frente para removê-lo.

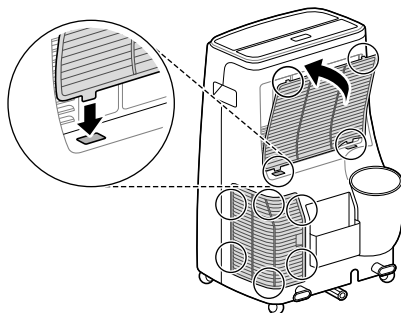


- ### 3 Limpe o filtro de ar com um aspirador de pó ou lave-o com água morna e detergente suave.
- Seque o filtro à sombra.

- 4 Insira o filtro de ar no suporte.

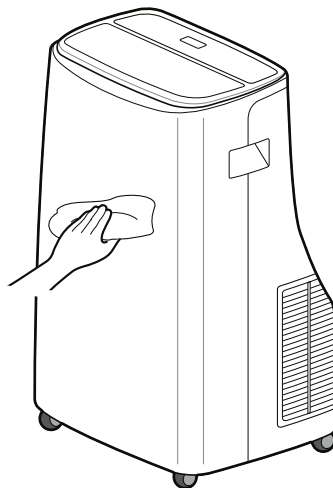


- 5 Alinhe os ganchos da tampa do filtro de ar com as ranhuras e feche-a completamente.



Limpeza do ar condicionado

Limpe o estojo com um pano levemente úmido e, em seguida, seque com um pano macio ou toalha.



⚠ CUIDADO

- Nunca use água com temperatura superior a 40 °C ao limpar os filtros. Isso pode causar deformação ou descoloração.

OBSERVAÇÃO

- Para evitar danos ao acabamento, não use gasolina, benzeno, diluente, etc., ou quaisquer limpadores abrasivos para limpar o ar condicionado; eles podem danificar o acabamento.
- Nunca derrame água sobre ou dentro do ar condicionado. Pode danificar os componentes internos e criar um risco de choque e incêndio.

Armazenamento

Armazenando o produto

Se o produto não for utilizado por um longo período, guarde-o em local seco e com sombra.

- 1 Opere o produto no modo **Ventilação** por uma hora ou mais em um dia bom.
 - Isso remove a umidade e evita a formação de mofo dentro do produto.

- 2** Desligue a energia e desconecte-o da tomada elétrica.
 - Enrole o cabo de alimentação na parte inferior do aparelho.

- 3** Limpe bem o produto e esvazie toda a água do seu interior antes de guardá-lo. Ao limpar a superfície do produto, use um pano macio para evitar arranhões.

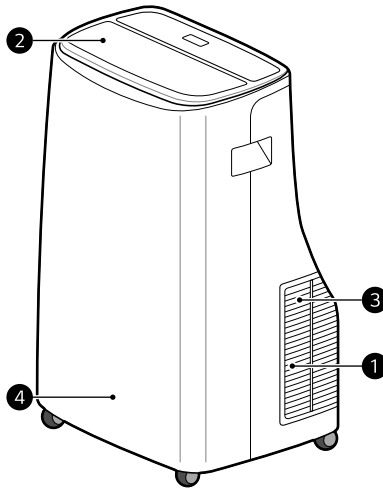
- 4** Embale o aparelho para evitar que poeira ou substâncias estranhas entrem nele.

RESOLUÇÃO DE PROBLEMAS

Antes de requisitar o serviço de manutenção

O aparelho está equipado com um sistema automático de monitoramento de erros para detectar e diagnosticar problemas em um estágio inicial. Se o aparelho não funcionar corretamente ou não funcionar, verifique o seguinte antes de ligar para o serviço.

Sons normais que você pode ouvir



1 Ruído estridente

Os compressores de alta eficiência atuais podem emitir um ruído estridente durante o ciclo de refrigeração.

2 Som de ar a circular

Na frente da unidade, você pode ouvir o som de ar correndo sendo movido pela ventilação.

3 Gorgolejo/silvo

Ruídos gorgolejantes ou sibilantes podem ser ouvidos devido ao gás refrigerante que passa pelo evaporador durante a operação normal.

4 Zunido ou sussuro

Gotículas de água atingindo o condensador durante a operação normal podem causar sons de zunido ou sussuro.

Funcionamento

Sintomas	Possível causa e solução
O ar condicionado não liga.	O ar condicionado está desligado da tomada. <ul style="list-style-type: none"> • Certifique-se de que a ficha do ar condicionado é completamente empurrada para dentro da tomada.
	O fusível está queimado/o disjuntor está disparado. <ul style="list-style-type: none"> • Verifique a caixa do fusível/disjuntor da casa e substitua o fusível ou reinicie o disjuntor.
	Falha de energia. <ul style="list-style-type: none"> • Se ocorrer uma falha de energia, desligue o controlo de modo. Quando a energia for restaurada, aguarde 3 minutos para reiniciar o ar condicionado para evitar o disparo da sobrecarga do compressor.
O ar condicionado não arrefece como deveria.	O fluxo de ar é restrito. <ul style="list-style-type: none"> • Certifique-se de que não há cortinas, persianas ou móveis bloqueando a frente do ar-condicionado.
	O comando temp pode não estar correctamente regulado. <ul style="list-style-type: none"> • Defina a temperatura desejada para um nível inferior à temperatura atual.
	O filtro de ar está sujo. <ul style="list-style-type: none"> • Limpe o filtro pelo menos a cada 2 semanas. Consulte a secção MANUTENÇÃO.
	O quarto pode estar quente. <ul style="list-style-type: none"> • Quando o ar condicionado é ligado pela primeira vez, é necessário dar tempo para que a divisão arrefeça.
	O ar frio está a escapar. <ul style="list-style-type: none"> • Verificar se há registos de pavimentos fúmece abertos e retornos de ar frio.
	As bobinas de refrigeração congelaram. <ul style="list-style-type: none"> • Veja abaixo 'Ar condicionado congelando'.
Ar condicionado a congelar.	As bobinas de refrigeração estão congeladas. <ul style="list-style-type: none"> • O gelo pode bloquear o fluxo de ar e impedir que o ar condicionado arrefeça adequadamente a divisão. Ajuste o controlo do modo em Ventilação alta ou Refrigeração alta.
A água escorre lá fora.	Clima quente e húmido. <ul style="list-style-type: none"> • Isto é normal.
A água acumula-se no recipiente base.	Humidade reduzida do ar e drenos para o tabuleiro de base. <ul style="list-style-type: none"> • Isso é normal por um curto período em áreas com pouca umidade; normal por um período mais longo em áreas muito úmidas.

Sintomas	Possível causa e solução
O ar condicionado liga e desliga rapidamente.	Filtro de ar sujo - ar restrito. <ul style="list-style-type: none"> Filtro de ar limpo.
	Temperatura exterior extremamente quente. <ul style="list-style-type: none"> Consulte as instruções de instalação ou consulte o instalador.
Ruído quando a unidade está a arrefecer.	Som do movimento do ar. <ul style="list-style-type: none"> Isto é normal. Se estiver muito alto, ajuste para a configuração da ventilação inferior.
	Vibração da janela - má instalação. <ul style="list-style-type: none"> Consulte as instruções de instalação ou consulte o instalador.
Quarto demasiado frio.	Definir temperatura demasiado baixa. <ul style="list-style-type: none"> Aumentar a temperatura definida.
Detecção remota desactivada prematuramente.	Controle remoto não localizado dentro do alcance. <ul style="list-style-type: none"> Coloque o controle remoto num raio de 5 m e 45° da frente da unidade.
	Sinal do controle remoto obstruído. <ul style="list-style-type: none"> Remova a obstrução.
O aparelho está funcionando, mas nada está visível no painel de controle.	O brilho do painel de controle está desligado. <ul style="list-style-type: none"> Pressione e mantenha pressionado o botão Modo por aproximadamente 3 segundos para ajustar o brilho.
O aparelho continua funcionando após ser desligado.	A função de secagem automática remove a umidade de dentro do produto soprando ar por um determinado período de tempo, mesmo após a operação ter parado. <ul style="list-style-type: none"> O aparelho desligará automaticamente quando a função de secagem estiver concluída.

Wi-Fi

Sintomas	Possível causa e solução
Não é possível ligar a aplicativo LG ThinQ para o ar condicionado.	O ar condicionado está desligado. <ul style="list-style-type: none"> Ligue o ar condicionado.
	O router sem fios está desligado. <ul style="list-style-type: none"> Ligue o router.
O ar condicionado não está ligado ao Wi-Fi.	O roteador Wi-Fi está muito longe do ar condicionado. <ul style="list-style-type: none"> Aproxime o router do ar condicionado ou adquira e instale um repetidor Wi-Fi (reforço de sinal).

Sintomas	Possível causa e solução
<p>O ar condicionado não está ligado ao Wi-Fi.</p>	<p>Você não tem permissão para usar o roteador ou é incompatível.</p> <ul style="list-style-type: none"> • Certifique-se de que está a seleccionar o router sem fios correcto na lista. O roteador deve ser configurado para 2,4 GHz.
<p>Problemas para ligar o aparelho e o smartphone à rede Wi-Fi</p>	<p>A senha da rede Wi-Fi foi inserida incorretamente.</p> <ul style="list-style-type: none"> • Exclua sua rede Wi-Fi doméstica e inicie o processo de conexão novamente.
	<p>Os dados móveis de seu smartphone estão ativados.</p> <ul style="list-style-type: none"> • Desligue os Dados móveis do seu smartphone antes de ligar o aparelho.
	<p>O nome da rede sem fio (SSID) está configurado incorretamente.</p> <ul style="list-style-type: none"> • O nome da rede sem fio (SSID) deve ser uma combinação de números e letras inglês (Não use caracteres especiais).
	<p>A frequência do roteador não é de 2,4 GHz.</p> <ul style="list-style-type: none"> • Apenas roteadores com frequência de 2,4 GHz têm suporte. Configure o roteador sem fio para 2,4 GHz e conecte o aparelho ao roteador sem fio. Para verificar a frequência do roteador, consulte seu provedor de Internet ou o fabricante do roteador.
	<p>O aparelho e o router estão muito afastados.</p> <ul style="list-style-type: none"> • Se o aparelho estiver muito longe do roteador, o sinal pode estar fraco e a conexão pode não estar configurada corretamente. Aproxime o router do aparelho ou compre e instale um repetidor Wi-Fi.
	<p>Durante a configuração do Wi-Fi, o aplicativo está solicitando uma senha para se conectar ao produto (em determinados telefones).</p> <ul style="list-style-type: none"> • Localize o nome da rede que começa com "LG" em Definições > Redes. Observe a última parte do nome da rede. <ul style="list-style-type: none"> - Se o nome da rede se parecer com LGE_Appliance_XX-XX-XX, introduza lge12345. - Se o nome da rede se parecer com LGE_Appliance_XXXX, introduza XXXX duas vezes como palavra-passe. Por exemplo, se o nome da rede aparecer como LG_Appliance_8b92, deverá introduzir 8b928b92 como palavra-passe. Neste caso, a palavra-passe diferencia maiúsculas de minúsculas e os últimos 4 caracteres são exclusivos do seu aparelho.

ANEXO

Informações

Preocupação ambiental

Meio Ambiente:

Você também deve cuidar!

A LG Electronics do Brasil Ltda., preocupada com o meio ambiente, têm o compromisso em promover o aprimoramento contínuo do desempenho ambiental, procurando desenvolver produtos com o máximo de materiais recicláveis e também conta com a consciência ambiental de todos os seus clientes para destinar esses materiais de forma adequada. Siga as dicas abaixo e colabore com o meio ambiente:

1 Manuais e Embalagens



Os materiais utilizados nas embalagens (Manuais em geral, caixas de papelão, plásticos, metálicos, sacos e calços de EPS (isopor) dos produtos LG, são 100% recicláveis. **Procure fazer esse descarte preferencialmente destinando a recicladores especializados.**

2 Pilhas e Baterias



1. Não é recomendável o descarte de pilhas ou baterias em lixo comum. Após o uso, estes itens devem ser descartados de forma adequada, sob pena de ocasionarem danos ao meio ambiente e à saúde humana (Conama nº 401 de 11/2008).

2. A LG criou o Programa Coleta Inteligente, para facilitar e viabilizar o descarte adequado de aparelhos celulares, pilhas e baterias.

3. Através do Programa Coleta Inteligente, a LG disponibiliza pontos de coleta em localidades diversas, incluindo assistências técnicas autorizadas da LG Electronics. Para mais informações visite nosso site www.lg.com/br/suporte/coleta-seletiva ou contate nosso SAC através do número 4004-5400 (Capitais e Regiões metropolitanas) ou 0800-707-5454 (demais localidades).



Não incinere, não tente abrir e não jogue em lixo comum. Preserve o meio ambiente e sua saúde. Após uso, as pilhas e/ou baterias deverão ser entregues ao estabelecimento comercial ou rede de assistência técnica autorizada (Conama nº 401 de 11/2008).

3 Produto:



FOGO

Para obter o máximo de aproveitamento dos materiais recicláveis e destinar corretamente materiais perigosos de nossos produtos (compressor), no fim de sua vida útil, **encaminhe-os às companhias especializadas em reciclagem.**

Não os queime e nem os jogue em lixo doméstico!



LIXO

Garantia

Certificado de Garantia

Linha Residencial de Condicionadores de Ar LG Dual Inverter

Garantia do Produto

A LG Electronics do Brasil Ltda. ("LG") oferece ao usuário deste produto garantia contratual pelo período de 09 (nove) meses contado a partir da data de entrega efetiva do produto ao primeiro adquirente ou da data de emissão da nota fiscal de compra, e garantia legal por 90 (noventa) dias contados do término da garantia contratual, totalizando 12 (doze) meses de garantia contra defeito e/ou vício de fabricação e de material nos produtos, desde que os produtos tenham sido instalados conforme orientações descritas no manual do usuário que acompanha o produto. A garantia do produto somente será aplicável em Território brasileiro.

A Garantia Legal e Contratual perderá seu efeito se:

- O produto não for utilizado para os fins a que se destina e em desacordo com o manual do usuário;
- O produto não tiver sido instalado conforme orientações descritas no manual de instalação e/ou do usuário, ou seja, quando inobservadas instruções, quando aplicável, quanto ao nivelamento do produto, adequação do local para instalação, desnível e distância mínima e máxima de tubulação, material da tubulação, tensão elétrica compatível com o produto, entre outras;
- O produto for submetido a intervenções, tais como alterações ou modificações que alterem as características/estrutura e a finalidade do produto; e
- Houver remoção e/ou alteração do número de série e/ou da identificação do produto.

Condições não cobertas pela Garantia Legal e Contratual

A Garantia não cobre:

- Danos decorrentes do mau uso, acidente, queda, agentes naturais como maresia, salinidade e produtos químico-abrasivos, ou utilização em desacordo com o fim a que o produto se destina;
- Pilhas e baterias;
- Corrosão constatada em unidades do produto instaladas em ambientes com alta concentração salina, tais como regiões litorâneas, ou locais com alta concentração de compostos ácidos ou alcalinos;
- Quando da necessidade da execução dos serviços em garantia, despesas incorridas pela dificuldade ou restrição de acesso ao local onde se encontra o produto, tais como necessidade alteração na infraestrutura do local, contratações de Equipamentos de Proteção Individual ou de equipamentos para içamento como: plataformas, andaimes, equipamentos pantográficos, guindastes, dentre outros;
- Desempenho insatisfatório do produto devido à instalação incorreta, ou à rede elétrica inadequada;
- Despesas com serviços, peças e componentes necessários para instalação, desinstalação, regulagens externas, e manutenção preventiva do produto, incluindo limpeza e troca de filtro de ar;
- Danos ou problemas resultantes da instalação incorreta e/ou falta de manutenção preventiva;
- Danos causados por acidente, negligência, uso incorreto, pela luz, água, fogo, fenômenos da natureza, distúrbios públicos, voltagem incorreta, ventilação imprópria, animais nocivos, tais como baratas, lagartos, lagartixa doméstica tropical, ou qualquer outra causa fora do controle da LG;
- Problemas, tais como ruído ou desempenho e defeitos de sistema selado;
- Problemas causados pelo uso de um acessório, componente ou equipamento não fornecido pela LG; e
- Custo com deslocamento do técnico para regiões fora da cobertura da assistência técnica.
- Produtos remanufaturados, de mostruário e/ou adquiridos no estado em que se encontram, conforme prática comercial.

Condições não cobertas pela Garantia Contratual:

- Os itens que constituem a parte externa do Produto, a exemplo, peças plásticas, fusíveis e filtros de ar;
- Acessórios em geral, tais como controle remoto, pilhas e baterias (quando acompanharem o produto).

Garantia do componente Compressor Inverter

A LG concede a garantia contratual adicional de 09 (nove) anos e 09 (nove) meses do componente Compressor Inverter dos Condicionadores de Ar LG da linha residencial DUAL Inverter.

O prazo total de garantia do componente Compressor Inverter, contra defeito e/ou vício de fabricação e de material, será de 10 (dez) anos contados a partir da data de entrega efetiva do produto ao primeiro adquirente ou da data de emissão da nota fiscal de compra. Para ter direito a garantia adicional do Compressor Inverter, o produto deve ser submetido à manutenções preventivas anuais executadas por uma assistência técnica autorizada LG.

Para localizar uma assistência técnica mais próxima de sua residência, entre em contato com a Central de Atendimento ao Consumidor da LG. O custo da manutenção preventiva não é coberto pela garantia.

Para solicitar a garantia adicional do compressor, além da nota fiscal, também é necessário apresentar o cartão de garantia, no verso desta página, devidamente preenchido e carimbado pela assistência técnica autorizada LG que realizou as manutenções preventivas anuais.

A garantia adicional do compressor perderá validade caso o produto não esteja com suas manutenções preventivas anuais em dia, ou se as mesmas sejam executadas por pessoal não autorizado pela LG.

Observações:

- A Garantia Legal e Contratual somente poderá ser exercida perante Serviço Autorizado LG, cujos endereços poderão ser obtidos junto a Central de Atendimento ao Consumidor da LG, ou ainda, no website www.lg.com/br.
- Durante a vigência da Garantia Legal, a LG arcará com os custos para envio de produtos para Assistência Técnica, quando não houver serviço autorizado na cidade em que se encontra o usuário. Após este período, ao iniciar a vigência da Garantia Contratual, corre por conta e risco do consumidor quaisquer despesas de locomoção e/ou transporte do produto, bem como despesas de viagem e estadia do técnico (quando for o caso) relativamente a produtos instalados fora do perímetro urbano onde se localiza o Serviço Autorizado LG mais próximo.
- A LG não atenderá ou se responsabilizará, de qualquer forma, por garantia adicional ou estendida sobre produtos da LG comercializadas por terceiros, estando somente obrigada a atender produtos em garantia nos termos constantes neste Certificado de Garantia;
- A LG não será responsável pela execução de serviços em garantia, em peças que tenham sido adquiridas pelo usuário e acopladas ao produto, mas que não pertençam a este. Quaisquer despesas e danos incorridos em razão de referidas peças serão de responsabilidade única e exclusiva do consumidor;
- A LG reserva o direito de alterar as características gerais, técnicas e estéticas de seus produtos sem prévio-aviso;
- A LG não deve ser penalizada por qualquer atraso no reparo devido a não disponibilidade de peças de reposição, restrição/regulamentação do governo, movimento público, ou qualquer situação inevitável ou força maior etc.;
- A garantia somente é válida mediante a apresentação de nota fiscal de compra deste produto ou outro meio idôneo, apto a comprovar a entrega efetiva do produto ao primeiro adquirente e, no caso da garantia do componente compressor inverter, além da nota fiscal também deverá ser apresentado o cartão de garantia que comprova a realização da manutenção preventiva anual.

**Para sua conveniência utilize o telefone de atendimento ao consumidor:
Central de Atendimento ao Consumidor 4004-5400 (Região Metropolitana) ou
0800-707-5454 (Demais localidades – Ligação Gratuita).**

Especificação

Modelo	Voltagem	Frequência	Refrigeração	
			Liga/desliga	Corrente
LP1419IVSI	127 V ~	60 Hz	NOR. 1370 W MÁX. 1380 W	NOR. 12,0 A MÁX. 12,4 A



**Importado por: LG Electronics do Brasil Ltda.
Av. Dom Pedro I, W7777 - Área Industrial do
Piracangaguá II - Taubaté - SP - Brasil - CEP: 12091-000
CNPJ: 01.166.372/0001-55
Incorpora produto homologado pela Anatel sob número
18684-20-06456.
Produzido na China**



Faça o scan do QRCode para suporte via
WhatsApp



WWW.LG.COM/BR

The complex block contains the LG SAC logo at the top, followed by the text 'Faça o scan do QRCode para suporte via WhatsApp'. Below this is a QR code that, when scanned, likely leads to LG's WhatsApp support channel. At the bottom of the block is the website address 'WWW.LG.COM/BR'.