



Skenirajte QR kod
da biste videli uputstvo.



KORISNIČKO UPUTSTVO

MAŠINA ZA PRANJE SUDOVA



Pre početka instaliranja pažljivo pročitajte ova uputstva. To će pojednostaviti instalaciju i obezbediti da se proizvod ispravno i bezbedno instalira. Čuvajte ova uputstva blizu proizvoda nakon instaliranja, radi buduće upotrebe.

SRPSKI

DF587***



MFL72141228
Rev.01_051826

www.lg.com

Autorsko pravo © 2024-2026 LG Electronics. Sva prava zadržana

SADRŽAJ

Ovaj priručnik može sadržati slike ili sadržaje koji se razlikuju od modela koji ste kupili.

Ovo uputstvo podleže reviziji od strane proizvođača.

UPUTSTVA ZA BEZBEDNOST

PRE KORIŠĆENJA PROČITAJTE SVA UPUTSTVA	4
UPOZORENJE	4
OPREZ	9
ČUVANJE ŽIVOTNE SREDINE	11

MONTAŽA

Delovi i specifikacije	12
Priprema otvora kućišta	14
Nivelisanje uređaja	17
Instalacija odvodnog creva	18
Priprema priključaka za vodu i struju	19
Završna provera instalacije	20

RAD

Pregled rada	22
Pre korišćenja	23
Kontrolna tabla	27
Ciklusi pranja	28
Opcije i dodatne funkcije	29
Tabela s programima	31
Informacije za testiranje energije (EN60436)	35
Punjenje mašine za pranje sudova	36
Dodavanje sredstava za čišćenje	42
Punjenje	44
Korisni saveti	44

PAMETNE FUNKCIJE

Aplikacija LG ThinQ	45
Smart Diagnosis (Pametna dijagnostika)	47

ODRŽAVANJE

Čišćenje i održavanje	49
-----------------------------	----

REŠAVANJE PROBLEMA

Pre pozivanja servisa	54
-----------------------------	----

UPUTSTVA ZA BEZBEDNOST

PRE KORIŠĆENJA PROČITAJTE SVA UPUTSTVA

Sledeće bezbednosne smernice imaju za cilj da spreče nepredviđene rizike ili štetu od nebezbednog ili nepravilnog korišćenja proizvoda.

Ove smernice se dele na „UPOZORENJE“ i „OPREZ“ kao što je opisano ispod.

Bezbednosne poruke



Ovaj simbol se prikazuje da bi se ukazalo na aspekte i radnje koje mogu da dovedu do rizika.

Pažljivo pročitajte deo sa ovim simbolom i pratite uputstva da biste izbegli rizik.



UPOZORENJE

Ovo znači da nepoštovanje uputstava može da dovede do ozbiljne povrede ili smrti.



OPREZ

Ovo znači da nepoštovanje uputstava može da dovede do manje povrede ili do oštećenja proizvoda.

UPOZORENJE



UPOZORENJE

- Kako biste umanjili rizik od eksplozije, požara, smrtnog slučaja, strujnog udara ili povrede lica prilikom korišćenja proizvoda, potrebno je poštovati osnovne mere predostrožnosti o bezbednosti, uključujući i one koje slede:

Tehnička bezbednost

- NIje predviđeno da ovaj uređaj koriste osobe (uključujući decu) sa umanjenim fizičkim, čulnim ili mentalnim sposobnostima ili osobe sa

nedostatkom iskustva i znanja, osim ako nisu pod nadzorom ili imaju pomoć pri korišćenju uređaja od strane osobe odgovorne za njihovu bezbednost. Decu treba nadgledati da bi se obezbedilo da se ne igraju uređajem.

- Poštujte informacije date u Specifikacijama u vezi sa maksimalnim brojem podešavanja mesta za pranje u mašini za pranje sudova.
- Pritisak vode mora da bude između 0,05 MPa i 1,0 MPa.

Montaža

- Nikada ne pokušavajte da rukujete uređajem ako je on oštećen, ne radi kako treba, ako je delimično rasklopljen ili ima delove koji nedostaju ili su neispravni, uključujući oštećen kabl ili utikač.
- Ako je kabl za napajanje oštećen ili je otvor utičnice labav, nemojte da koristite kabl za napajanje i obratite se ovlašćenom servisnom centru.
- Nemojte da menjate strujni kabl koji je priložen sa uređajem. Obratite se centru za podršku korisnicima kompanije LG za savet po pitanju njegove kompatibilnosti.
- Uređaj treba da transportuju isključivo dve ili više osoba, držeći uređaj čvrsto.
- Ne instalirajte proizvod na vlažnom i prašnjavom mestu. Ne instalirajte i ne odlažite uređaj napolju ili u prostoru koji je izložen vremenskim uslovima kao što su direktna sunčeva svetlost, vetar ili kiša ili temperature ispod tačke smrzavanja.
- Ne koristite utičnice sa više mesta, produžni kabl za napajanje ili adapter sa ovim uređajem.
- Isključite strujni kabl, kućni osigurač ili automatski osigurač pre instaliranja ili servisiranja uređaja.
- Prilikom premeštaja ili postavljanja uređaja na drugu lokaciju pozovite kvalifikovano servisno osoblje za postavljanje i servisiranje.
- Čvrsto fiksirajte odvodno crevo u odgovarajućem položaju.
- Ovaj uređaj nije osmišljen za pomorsku upotrebu ili za mobilne instalacije kao što su rekreativna vozila, prikolice ili letelice.
- Ovaj uređaj mora da se postavi blizu izvora strujnog napajanja.

- Prilikom postavljanja ili premeštanja uređaja budite oprezni da ne priklješćite, zgnječite ili oštetite strujni kabl.
- Koristite novo crevo za vodu ili komplet creva koji se isporučuje uz uređaj. Upotrebom starih creva možete da izazovete curenje vode i posledično oštećenje imovine.
- Nepravilno priključivanje provodnika za uzemljenje opreme može dovesti do opasnosti od strujnog udara. Konsultujte se sa kvalifikovanim električarem ili serviserom ako niste sigurni da li je uređaj ispravno uzemljen.
- Ovaj uređaj mora biti uzemljen. U slučaju oštećenja ili kvara, uzemljenje će smanjiti rizik od strujnog udara obezbeđivanjem putanje najmanjeg otpora za tok struje.
- Uređaj je opremljen kablom za napajanje koji ima provodnik za uzemljenje opreme i utikač za uzemljenje. Utikač mora da se priključi u odgovarajuću utičnicu koja je instalirana i uzemljena u skladu sa svim lokalnim propisima i uredbama.
- Nakon postavljanja proverite priključak za crevo zbog curenja, pre premeštanja uređaja u otvor kućišta.
- Nemojte da oštetite ili postavite teške predmete na strujni kabl uređaja.
- Ovaj uređaj je namenjen isključivo za upotrebu u domaćinstvu i za kućnu upotrebu i ne sme da se koristi u komercijalne svrhe.
- Za trajno povezanu mašinu za pranje posuđa: ovaj uređaj mora da se poveže sa uzemljenim metalnim, trajno ožičenim sistemom ili provodnik za uzemljenje opreme mora da se pokrene sa provodnicima kola i da se poveže sa terminalom za uzemljenje opreme ili da vodi do uređaja.
- Povežite žicu za uzemljenje sa zelenim priključkom za uzemljenje u kućištu terminala.

Rad

- Odmah isključite strujni utikač i obratite se centru za podršku korisnicima kompanije LG Electronics ako primetite čudan zvuk, miris ili dim koji dolazi iz uređaja.

- Ne popravljajte i ne zamenjujte bilo koji deo uređaja. Sve popravke i servisiranje mora da obavlja kvalifikovani serviser, osim ukoliko nije drugačije navedeno u ovom korisničkom uputstvu. Koristite samo odobrene fabričke delove.
- Ne ostavljajte vrata uređaja otvorena. Deca mogu da se zakače za vrata ili da uđu u uređaj, što može izazvati oštećenja ili povrede.
- Ne koristite zapaljiv gas i supstance (benzen, benzin, razređivač, nafta, alkohol itd.) u blizini uređaja.
- Ne pokušavajte da skinete table niti da rasklopite uređaj. Nemojte oštrim predmetima dodirivati kontrolnu tablu da biste rukovali uređajem.
- Pazite da se kabl previše ne savija ili da nije pritisnut nekim teškim predmetom.
- Ne stavljajte životinje, kao što su kućni ljubimci unutar proizvoda.
- Ne dodirujte utikač ili komande uređaja mokrim rukama.
- Ako dođe do curenja gasa (izobutan, propan, prirodni gas itd.), ne dirajte uređaj ili utikač i odmah provetrite prostoriju.
- U slučaju poplave, isključite utikač iz utičnice i kontaktirajte korisnički centar kompanije LG Electronics.
- U određenim uslovima moguće je da se proizvede gas vodonika u sistemu tople vode koji nije korišćen dve nedelje ili duže. **GAS VODONIKA JE EKSPLOZIVAN.** Ako sistem tople vode nije korišćen toliko dugo, pre korišćenja uređaja odvrnite sve slavine za toplu vodu i pustite da voda teče iz svake slavine nekoliko minuta. Tako će se osloboditi sav nakupljeni gas vodonika. Pošto je gas zapaljiv, nemojte da pušite ili da koristite otvoren plamen tokom tog vremena.
- Ispod i oko uređaja ne držite zapaljive materijale kao što su ostaci od prediva, papir, krpe, hemikalije itd.
- Neki deterdženti za pranje sudova su izuzetno alkalni. Mogu da budu izuzetno opasni ako se progutaju. Izbegavajte kontakt sa kožom i očima i držite decu dalje od mašine za pranje sudova kada su vrata otvorena. Proverite da li je posuda za deterdžent prazna nakon završetka ciklusa pranja.

- Nemojte da koristite uređaj ako svi paneli kućišta nisu pravilno postavljeni u položaju.
- Koristite samo deterdžente ili sredstva za kvašenje koji su preporučeni za upotrebu u uređaju i držite ih podalje od domašaja dece.
- Nemojte da perete i sušite predmete koji su natopljeni eksplozivnim supstancama kao što su benzin, rastvarači, deterdžent na bazi rastvarača.
- Prilikom ubacivanja predmeta za pranje:
 - Proverite da li ima oštrih predmeta da ne bi mogli da oštete zaptivku na vratima.
 - Ubacite oštre noževe tako da ručke budu okrenute nagore da biste smanjili rizik od povreda nalik posekotinama.
- Nemojte da perete plastične predmete osim ako nose oznaku „bezbedno za pranje u mašini za pranje sudova” ili sličnu oznaku. Kod plastičnih predmeta koji nemaju tu oznaku proverite preporuke proizvođača.
- Nemojte da dodirujete nijedan grejni element (tamo gde je izložen) tokom upotrebe ili neposredno nakon nje.
- Nemojte nepropisno da koristite vrata ili policu za posuđe u mašini za pranje sudova, da sedite ili stojite na njima.
- Nakon pranja sudova isključite slavinu. Ponovo uključite slavinu i proverite status povezivanja dovodnog creva za vodu pre čišćenja.
- Nemojte da otvarate vrata dok se uređaj koristi. Doći će do prskanja vode zbog čega može nastati rizik od klizanja.
- Vodite računa da ne uklješтите ruku prilikom zatvaranja vrata uređaja.
- Nemojte da dolazite u kontakt sa postavljenim izlazom za paru.
- Mali delovi, kao što su spojnice za policu i stubići za zadržavanje filtera, mogu predstavljati opasnost od gušenja za malu decu ako se izvade iz mašine za pranje sudova. Čuvajte van domašaja male dece.
- Noževi i ostali kuhinjski pribor sa oštrim vrhom mora da se ubaci u korpu sa vrhom nadole ili da se postave u horizontalan položaj.
- Vrata ne treba da ostanu u otvorenom položaju jer to može da predstavlja opasnost od saplitanja.

- Ne dirajte toplotnu duvaljku. Tokom rada, nakon završetka ciklusa i tokom perioda nakon rada, duvaljka može da bude izuzetno vruća, tako da ne bi trebalo da dodirujete područje. (samo za modele sa toplotnom duvaljkom).

Održavanje

- Nikada ne isključujte uređaj povlačenjem kabla za napajanje. Uvek čvrsto uhvatite utikač i ravnim izvlačenjem ga isključite iz utičnice.
- Priključite utikač u utičnicu nakon što ste u potpunosti uklonili vlagu ili prašinu.
- Ne prskajte vodu ni po spoljašnjosti ni po unutrašnjosti uređaja kako biste ga očistili.
- Isključite uređaj iz napajanja pre čišćenja uređaja. Postavljanje komandi na položaj ISKLJUČENO ili stanje pripravnosti ne isključuje ovaj uređaj iz napajanja.

Odlaganje

- Pre odlaganja starog uređaja isključite njegov kabl iz utičnice. Isecite kabl odmah iza uređaja da biste sprečili nepravilnu upotrebu.
- Odložite sav materijal za pakovanje (poput plastičnih kesa i stiropora) dalje od dece. Materijal za pakovanje može da izazove gušenje.
- Uklonite vrata pre uklanjanja uređaja iz upotrebe ili njegovog odlaganja da biste sprečili da se deca ili male životinje zarobe u unutrašnjosti uređaja.

OPREZ

OPREZ

- Kako biste umanjili rizik od požara, strujnog udara ili povrede lica prilikom korišćenja proizvoda, potrebno je poštovati osnovne mere predostrožnosti o bezbednosti, uključujući i one koje slede:

Montaža

- Postavite proizvod na čvrst i ravan pod.
- Nemojte da postavljate odvodno crevo ispod mašine za pranje sudova tokom postavljanja.

Rad

- Isključite slavinu za vodu i isključite uređaj iz napajanja ako se uređaj ostavlja duže vreme, na primer tokom odmora.
- Nemojte da postavljate predmete preko uređaja.
- Nemojte da brišete ili oblažete površinu proizvoda tečnim deterdžentom ili izbeljivačem (izbeljivač sa hlorom, izbeljivač na bazi kiseonika itd.). Nepoštovanje ovih uputstava može da dovede do korozije ili gubitka boje površinskog sloja.
- Nemojte da dodirujete odvodno crevo za vodu iz mašine jer može da bude vrelo.
- Ako se odvodno crevo i dovodno crevo za vodu zalede tokom zime, odmrznite ih pre korišćenja.
- Nemojte da postavljate šake, stopala ili metalne predmete ispod ili iza uređaja.
- Nemojte da perete posuđe isflekano hemijskim proizvodima kao što su ulje, krema ili losioni koji se koriste u studiju za masažu, prodavnici za negu kože, prodavnici proizvoda za ulepšavanje ili berbernici.

Održavanje

- Ako se ulje za kuvanje prospe na spoljašnju površinu proizvoda, odmah ga obrišite. Nemojte da čistite spoljašnju površinu proizvoda sredstvima za čišćenje koji sadrže alkohol, razređivačima, izbeljivačem, benzenom, zapaljivim tečnostima ili abrazivnim sredstvima. Ove supstance mogu da dovedu do gubitka boje ili oštećenja uređaja.

ČUVANJE ŽIVOTNE SREDINE

Odlaganje starog aparata



- Ovaj simbol precrtana kanta za smeće pokazuje da električni i elektronski otpad (WEEE) treba da se odlaže odvojeno od običnog komunalnog otpada.
- Stari električni aparati mogu da sadrže otrovne supstance, tako da će pravilno odlaganje Vašeg starog aparata pomoći sprečavanju pojave negativnih posledica po životnu sredinu i zdravlje ljudi. Vaš stari aparat može da sadrži delove za višekratnu upotrebu koji se mogu koristiti za zamenu drugih proizvoda i druge vredne materijale koji se mogu reciklirati radi očuvanja ograničenih resursa.
- Vaš aparat možete da odnesete u radnju gde ste ga kupili ili da kontaktirate lokalnu vladinu kancelariju za otpad kako biste dobili informaciju o najbližoj autorizovanoj WEEE stanici za odlaganje ovog otpada. Za najnovije informacije za Vašu zemlju, molimo Vas da pogledate web stranicu www.lg.com/global/recycling.

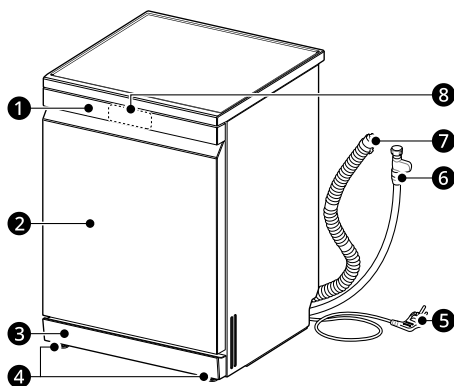
MONTAŽA

Delovi i specifikacije

NAPOMENA

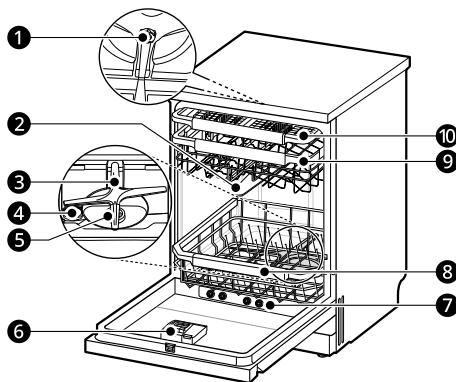
- Izgled i specifikacije se mogu promeniti bez prethodnog obaveštenja u cilju unapređenja kvaliteta uređaja.

Izgled prednje strane



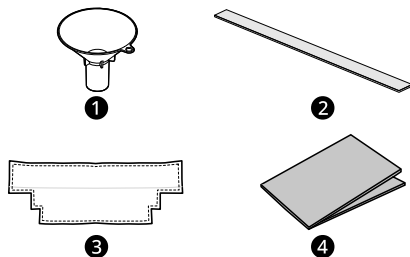
- 1 Kontrolna tabla i ručka na vratima
- 2 Prednji poklopac
- 3 Donji poklopac
- 4 Nožice za nivelisanje
- 5 Strujni kabl
- 6 Dovodno crevo za vodu
- 7 Odvodno crevo
- 8 Prednji indikator vremena

Prikaz iznutra



- 1 Rotor za gornje pranje
- 2 Gornja prskalica
- 3 Donja prskalica
- 4 Poklopac dozatora za so
- 5 Sistem za filtriranje
- 6 Dozator za deterdžent i sredstvo za ispiranje
- 7 Mlaznica za paru
- 8 Donja polica
- 9 Gornja polica
- 10 Polica za pribor

Dodatna oprema



- ❶ Levak
- ❷ Traka za izolaciju buke*¹
- ❸ Poklopac sa filcom
- ❹ Traka za blokiranje vlage (aluminijumska traka)

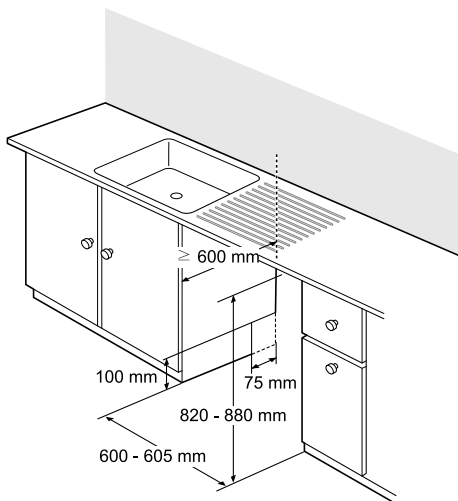
*1 Trake za izolaciju buke su priložene: donja - 1 kom, prednja - 1 kom, bočna - 2 kom.

Specifikacije

Model	DF587***
Napajanje	220 - 240 V~, 50 Hz
Dimenzije (Širina X Visina X Dužina)	600 mm X 850 mm X 600 mm
Težina proizvoda	Približno 50 kg
Maks. kapacitet	Podешavanje 14 mesta
Dozvoljeni pritisak vode na ulazu	0,05 - 1,0 MPa
Potrošnja energije	1 600 - 1 800 W

Priprema otvora kućišta

Biranje odgovarajuće lokacije



- Instalirajte uređaj na ravnoj i stabilnoj površini.
- Usečen za creva i strujne kablove na obe strane. (Otprilike 100 mm x 75 mm)
- Izaberite lokaciju koja je što je moguće bliža sudoperi za jednostavno povezivanje sa cevima za vodu i odvodnim cevima.
- Da biste obezbedili odvod, uređaj ne treba da se postavlja tako da je od sudopere udaljen više od 1 metra.
- Ako se uređaj postavi u ugao, obezbedite rastojanje od najmanje 50 mm između uređaja i susedne police ili zida.
- Pre nego što uređaj kliznim pokretom ubacite u otvor za postavljanje, potrebno je obaviti sva neophodna podešavanja visine korišćenjem matičnog ključa.

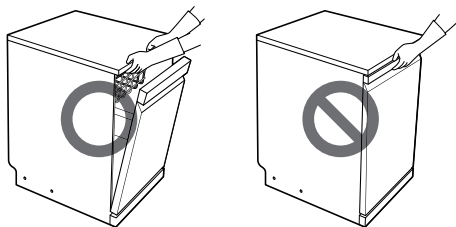
⚠ OPREZ

- Svaka izložena drvena površina koja se nalazi u okolini uređaja treba da se premaže vodootpornom farbom ili zaptivnom smesom da bi se sprečilo bubrenje.
- Ubacite pažljivo mašinu za pranje sudova kliznim pokretom u otvor na kućištu. Proverite da li odvodno crevo iza mašine i unutar kućišta nisu prignječeni ili zategnuti.

- Postavite uređaj na ravnu i stabilnu površinu. Nemojte da postavljate predmete između poda i osnove ili nožice uređaja.

NAPOMENA

- To postavljanje mora da obavi kvalifikovano servisno osoblje da bi se obezbedilo da je ispravno postavljen.
- Nemojte da povlačite ili podižete uređaj korišćenjem ručke; u suprotnom možete da oštetite vrata ili šarke. Otvorite vrata i uhvatite okvir glavnog dela i gornji prednji otvor bubnja da pomerite ili podignete uređaj.



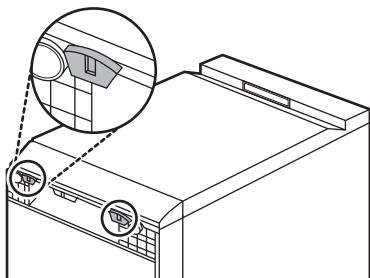
- Nemojte da gurate vrata mašine za pranje sudova kolenima.



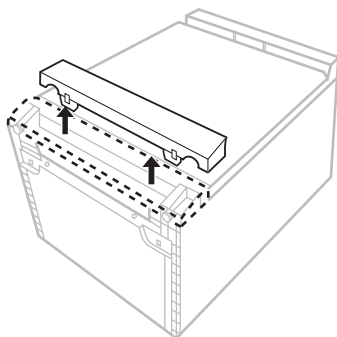
Postavljanje trake na osnovu uređaja

Da biste smanjili buku, postavite traku na osnovu uređaja.

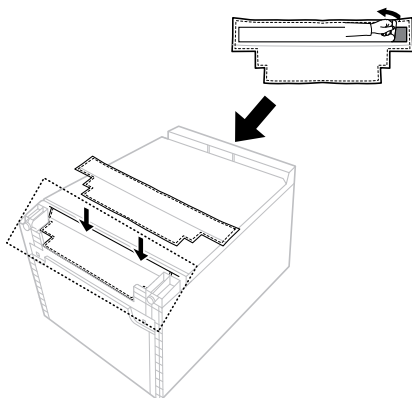
- 1** Položite uređaj i povucite obe kuke na dnu donjeg poklopca.



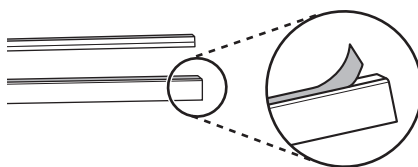
- 2** Povucite donji poklopac da ga uklonite.



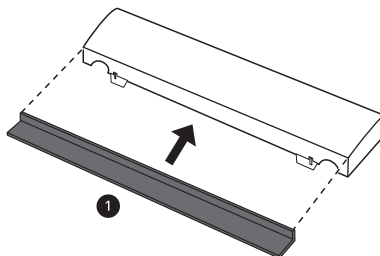
- 3** Uklonite dvostranu traku na poledini filca i prikačite je na prednju stranu donjeg dela uređaja.



- 4** Uklonite dvostranu traku sa donjih i prednjih traka.

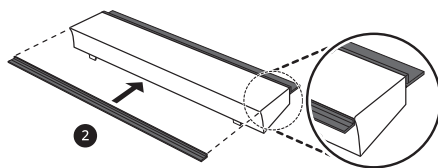


- 5** Prikačite crnu donju traku ① na donji deo donjeg poklopca.

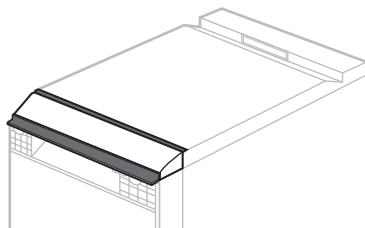


- 6** Prikačite belu prednju traku ② na gornji deo donjeg poklopca.

- Dužina prednje trake je duža od donjeg poklopca. Prikačite prednju traku tako da deo koji viri bude jednak na obe strane donjeg poklopca.



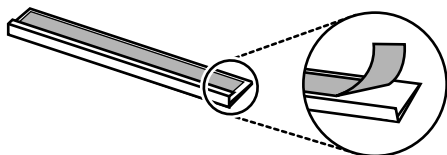
- 7** Prikačite donji poklopac na uređaj uz pomoć trake.



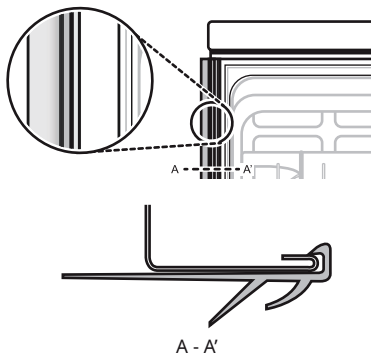
Postavljanje trake na bočnu komoru uređaja

Da biste smanjili buku, prikačite traku na bočne strane uređaja, ako to dozvoljava prostor na otvoru.

- 1 Uklonite dvostranu traku sa bočnih traka.



- 2 Prikačite bočnu traku na prednju stranu bočne komore i zatim gurnite bočnu traku nadole tako da se bočna traka zalepi dobro za komoru.

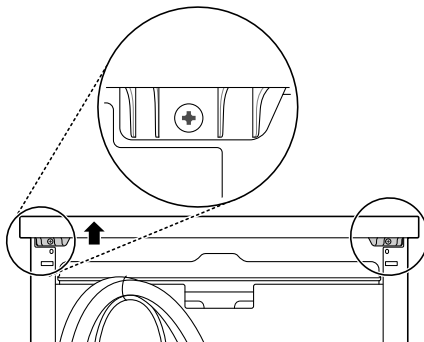


- 3 Ponovite gorenavedene korake prilikom prikačivanja trake suprotne strane na komoru na suprotnoj strani.

Uklanjanje gornjeg poklopca

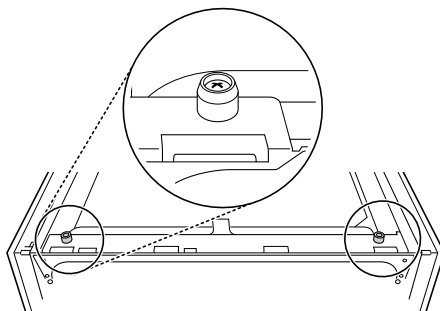
Ako je visina otvora manja od 850 mm, pratite sledeća uputstva.

- 1 Uklonite 2 zavrtnja na poleđini.



- 2 Povucite gornji poklopac unazad nakon što uklonite dva zavrtnja i zatim ga podignite i uklonite.

- 3 Uklonite pinove za lociranje na vrhu korišćenjem šrafcigera kompanije Phillips.



Postavljanje trake za blokiranje vlage

Kada se uređaj postavi bez gornjeg poklopca, donja strana radne površine može da se ošteti parom ili kondenzacijom kada su vrata otvorena.

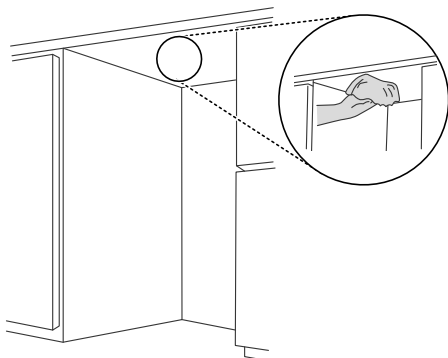
Postavite traku za blokiranje vlage na donju stranu radne površine da zaštitite radnu površinu od kondenzacije kada se uređaj otvori.

NAPOMENA

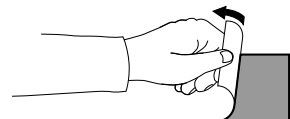
- Traka za blokadu vlage priložena je uz torbu za ručno sklapanje.

- Ako je radna površina napravljena od granita ili vodootpornih materijala, traka za blokadu vlage nije neophodna.
- Kondenzacija se može javiti na donjoj strani ili duž prednje ivice radne površine kada je sobna temperatura niska.

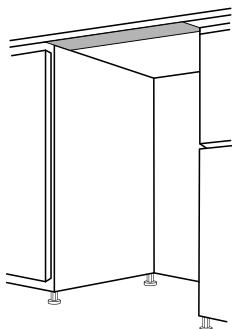
- 1 Očistite i osušite donju stranu radne površine gde će se postaviti traka.



- 2 Uklonite zaštitni film sa trake.



- 3 Postavite traku na donju stranu radne površine.



Nivelisanje uređaja

Provera nivoa

Nivelisanje uređaja sprečava nepotrebno curenje i loše pranje. Proverite da li je uređaj savršeno nivelisan nakon postavljanja.

- Ako se uređaj ljulja prilikom pritiskanja gornje ploče uređaja dijagonalno, ponovo podesite nožice.

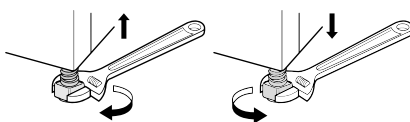
NAPOMENA

- Kada je uređaj pravilno poravnat, ne bi trebalo da postoje nagib, lepljivost ili zvuk tarenja prilikom otvaranja vrata.

Podešavanje i nivelisanje uređaja

Kada uređaj nije savršeno nivelisan, okrećite podesive nožice sve dok se uređaj više ne klati.

- Okrećite podesive nožice u smeru kretanja kazaljki na satu da podignete ili okrećite podesive nožice u smeru suprotnom od kretanja kazaljki na satu da spustite od prednje ka zadnjoj strani, od jedne bočne ka drugoj bočnoj strani i od jednog ugla ka drugom uglu.



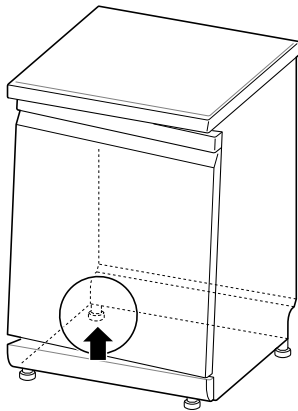
NAPOMENA

- Postavite uređaj na čvrsti, ravan pod.
- Nemojte da postavljate uređaj na uzvišenoj površini.

1. slučaj – Vrata su nagnuta nadesno

- 1 Odvijte (u smeru suprotno kazaljckama na satu) zadnju levu nogu i popravite nivelisanje.

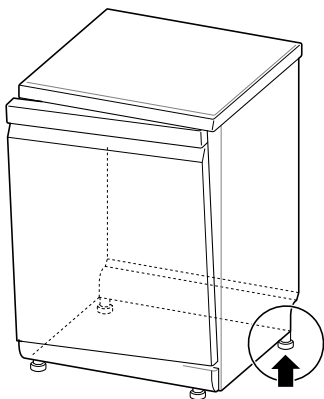
- 2** Proverite otvaranje vrata i ponovite po potrebi dok se ne postigne pravilno otvaranje i zatvaranje vrata.



2. slučaj – Vrata su nagnuta nalevo

- 1** Odvijte (u smeru suprotno kazaljka na satu) zadnju desnu nogu i popravite nivelisanje.

- 2** Proverite otvaranje vrata i ponovite po potrebi dok se ne postigne pravilno otvaranje i zatvaranje vrata.



Instalacija odvodnog creva

Ako se kraj odvodnog creva ne smešta u odvodna creva, koristite produžni komplet za odvod (opciono) koji je otporan na toplotu i deterđent.

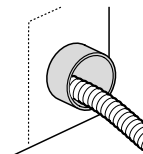
- Trebalo bi da je dostupan u prodavnici vodoinstalaterske opreme ili u prodavnici hardvera.

Povezivanje sa odvodnim ventilom

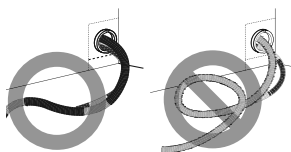
Proverite sifon prilikom prve instalacije. ⚠ greška može nastati ako sifon povezan sa sudoperom nije pravilno izbušen. Da biste povezali odvodno crevo, pažljivo izbušite rupu prečnika od najmanje 15 mm u sifonu pre nego što ga povežete i pričvrstite.

⚠ OPREZ

- Postarajte se da plastični otpad ne ostaje unutar odvodnog ventila nakon što se probuši.
- Nemojte da pokušavate da otvorite otvor za otpad odvijačem ili čekićem. To će dovesti do toga da se otpad zaglavi i da izazove kvar.
- Treba biti oprezan pri provlačenju creva kroz rupe u ormaru jer moguće oštre ivice mogu oštetiti crevo. Zagladite ili izbrusite ivice da biste izbegli oštećenje odvodnih ili dovodnih creva pre ugradnje.



- Postarajte se da crevo ne bude uvrnuto ili oštro savijeno. Uvrtnje ili savijanje creva tokom ugradnje može dovesti do nepravilnog rada odvoda.

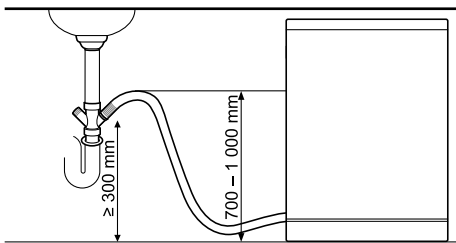


- Postarajte se da odvodno crevo bude pravo pre nego što sprovedete njegov kraj kroz otvor za dovod vode.

Da biste sprečili zadržavanje vode, neophodno je primeniti jednu od sledećih metoda.

1. metoda

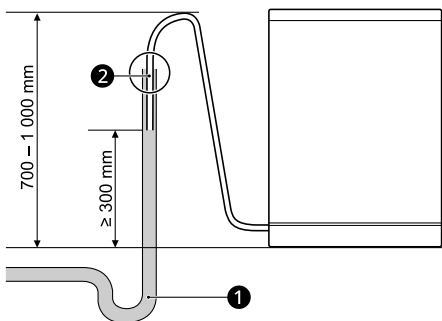
Kada se odvodno crevo poveže sa otpadnim ventilom, crevo mora da se namota ka zadnjoj strani gornje ploče i da se pričvrsti.



2. metoda

Kada se odvodno crevo poveže sa zasebnim hidrantskim priključkom ❶, neophodno je da se obavi hermetičko povezivanje ❷. Ako se to ne obavi, moguće je da se pojave neprijatni mirisi.

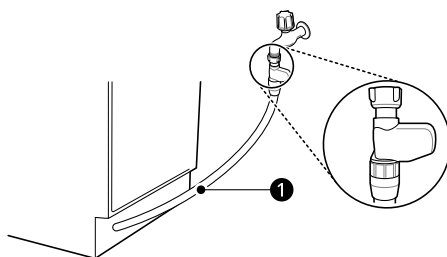
- Prečnik hidrantskog priključka je najmanje 40 mm.



Priprema priključaka za vodu i struju

Povezivanje creva sa slavinom za vodu

Povežite crevo za dovod vode ❶ sa slavinom za vodu.

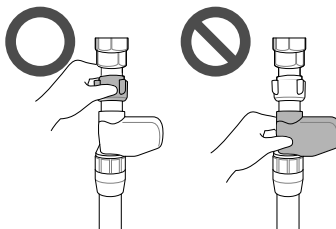


⚠ UPOZORENJE

- Nemojte da skraćujete ili oštećujete crevo za dovod vode jer sadrži električne žice i komponente. Nije dozvoljeno da se odvaja ili uklanja sa uređaja za svrhe postavljanja.
- Važno je da se crevo za dovod vode ne otvara, seče, rasklapa, povlači ili presavija. Sadrži električne žice u unutrašnjosti i ako se ošteti, može da izazove rizik od električne nezgode.

⚠ OPREZ

- Koristite samo navojni zavrtanj creva za dovod vode za pritezanje na slavinu.
- Nemojte da presavijate ili uvrćete crevo za dovod vode kada ga povezujete sa slavinom.



- Ovaj uređaj može da se napaja vrućom ili hladnom vodom. Ako se priključak za vodu ne može održavati ispod temperature od 65 °C, mora se povezati sa hladnom vodom.

⚠ OPREZ

- Postarajte se da crevo nije uvijeno ili oštro prelomljeno.
- Nemojte da koristite nijedan mehanički uređaj za zatezanje navoja ulaznog ventila za slavinu. Ručno pritegnite pomoću meke krpe ako je potrebno. Prekomerno zatezanje navoja na slavini može da dovede do oštećenja navrtke i slavine i izazove curenje vode.

NAPOMENA

- Pre nego što povežete dovodno crevo za vodu sa slavinom, uključite slavinu da biste isprali strane materije (prašinu, pesak ili opiljke) iz creva za vodu. Pustite da voda iscuri u kofu.
- Potrebno je oko 3–4 minuta za prvi dovod vode.

Sprovođenje strujnog ožičenja

Povežite uređaj sa uzemljenom utičnicom u skladu sa aktuelnim propisima za ožičenje, uz zaštitu automatskog osigurača od najmanje 15 amp ili osigurača sa vremenskim odlaganjem.

Ožičenje mora da se sastoji od dve žice sa uzemljenjem.

Strujni kabl ne treba da se postavlja iza uređaja, već unutar rastojanja od 1,2 m od bočne strane tako da utikač bude lako dostupan.

⚠ UPOZORENJE

- Za ličnu bezbednost uklonite osigurač u kući ili otvorite automatski osigurač ili isključite utikač iz utičnice pre postavljanja.
- Ne koristite produžni kabl ili dupli adapter.
- Utikač se mora priključiti u odgovarajuću utičnicu koja je ispravno instalirana i uzemljena u skladu sa svim lokalnim propisima i uredbama.
- Popravke uređaja mora da obavlja kvalifikovano osoblje servisa. Popravke koje izvršavaju osobe bez iskustva mogu dovesti do povreda ili ozbiljnih kvarova. Obratite se našem lokalnom servisnom centru.
- Povežite se sa strujnim kolom pravilne jačine struje, koje je pravilno zaštićeno i odgovarajućih

dimenzija da bi se izbeglo strujno preopterećenje.

Završna provera instalacije

Testiranje mašine za pranje sudova

- 1** Uključite električno napajanje.
- 2** Uključite dovod vode u kući.
- 3** Vrata treba da se otvaraju nesmetano i bez oštrih zvukova, ako je jedinica pravilno nivelisana.
- 4** Pokrenite uređaj u ciklusu **Rinse (Ispiranje)** da biste potvrdili pravilan rad i proverili da li ima curenja.

Provera šifara grešaka kod instalacije

Šifra greške	Mogući uzrok i rešenje
OE	<p>Odvodno crevo je presavijeno ili prignječeno.</p> <ul style="list-style-type: none"> Sprovedite odvodna i dovodna creva kroz otvor ispod sudopere. Zatim postepeno kliznim pokretom ubacite mašinu za pranje sudova u komoru dok povlačite creva ispod sudopere da biste ih zategli. Na taj način se lakše izbegava presavijanje creva ili zaglavljivanje ispod mašine za pranje sudova.
	<p>Odvodni ventil ispod sudopere je začepljen.</p> <ul style="list-style-type: none"> Izbušite otpadni ventil ispod sudopere.
IE	<p>Dovodna cev za vodu je presavijena ispod mašine za pranje sudova.</p> <ul style="list-style-type: none"> Sprovedite odvodna i dovodna creva kroz otvor ispod sudopere. Zatim postepeno kliznim pokretom ubacite mašinu za pranje sudova u komoru dok povlačite creva ispod sudopere da biste ih zategli. Na taj način se lakše izbegava presavijanje creva ili zaglavljivanje ispod mašine za pranje sudova.
	<p>Dovod vode u kući nije uključen.</p> <ul style="list-style-type: none"> Uključite vodu. Pritisak vode može da bude previše visok ili previše nizak.

RAD

Pregled rada

Korišćenje uređaja

1 Otvorite vrata i pritisnite dugme Napajanje.

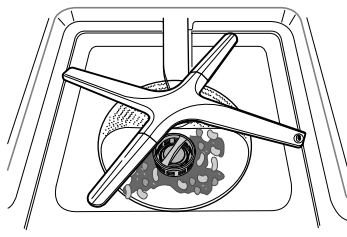
- Jedinica se uključuje. Proverite indikatore.

2 Proverite da li su prisutni sredstvo za ispiranje i so mašine za pranje sudova.

- Dosipajte sredstvo za ispiranje i so, ako odgovarajuće ikonice svetle. Za više informacija pogledajte odeljak **Dopuna**.
- Ikonica Dopuna soli
- Ikonica Dopuna sredstva za ispiranje

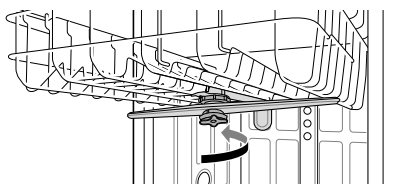
3 Proverite filtere.

- Uvek čistite filter nakon pranja ili pre pranja, tako da se ne ugrozi rezultat pranja.



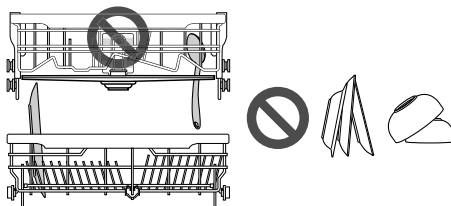
4 Postarajte se da prskalice mogu nesmetano da se okreću.

- Postarajte se da se gornja i donja prskalica dobro okreće. Uklonite ručku za prskanje i očistite je ako se ne okreće.



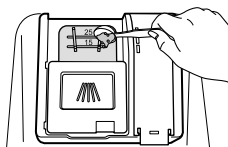
5 Ubacite posuđe na policu.

- Postarajte se da se posuđe i escajg ne nalaze na putanji prskalica.
- Nemojte da postavljate posude jednu preko druge.



6 Sipajte odgovarajuću količinu deterdženta u dozor.

- Ako koristite tablete, mogu jednostavno da se postave direktno u podnožje komore za pranje ili u donjem delu unutrašnjih vrata.



7 Podesite i pokrenite program.

⚠ UPOZORENJE

- Nemojte da ubacujete predmete na gornju policu kada se donja policu izvuče i napuni. Ako to ne učinite, može doći do povrede jer uređaj može da postane neizbalansiran i da se prevrne.
- Ugurajte gornju policu do kraja.
- Najpre ispraznite donju policu, a zatim gornju. Tako ćete izbeći kapanje vode sa gornje police na sudove koji se nalaze ispod.
- Nemojte da otvarate vrata tokom rada ili odmah nakon što se ciklus pranja završi, jer para može da dovede do opekotina kada se vrata otvore.

NAPOMENA

- Nikada nemojte da koristite tečni deterdžent za pranje posuđa u uređaju.
- Ne preporučuje se ručno ispiranje sudova pre korišćenja mašine za pranje sudova, jer to dovodi do povećane potrošnje vode i energije.
- Pranje sudova u mašini za pranje sudova za domaćinstvo uobičajeno dovodi do manje potrošnje energije i vode u fazi korišćenja u odnosu na ručno pranje sudova kada se mašina za pranje sudova koristi u skladu sa uputstvima proizvođača.
- Punjenje mašine za pranje sudova za domaćinstvo do kapaciteta naznačenog od strane proizvođača doprineće uštedi energije i vode.

Pre korišćenja

Ovaj model ima omekšivač vode za omekšavanje tvrde vode.

NAPOMENA

- Uređaj može da se koristi bez soli mašine za pranje sudova ako nije neophodna; međutim, nivo tvrdoće treba da se podesi na H0 tako da ikonica ne ostaje uključena.
- Da bi se obezbedili zadovoljavajući rezultati ispiranja, uređaju je neophodna meka voda, tj. voda koja sadrži veoma malu koncentraciju kamenca ili nimalo kamenca; u suprotnom na sudovima i u unutrašnjosti uređaja zaostaju vodeni tragovi.
- Ako se premaši određeni nivo tvrdoće vode sa slavine, mora da se omekša, tj. dekalциfikuje. To se postiže dodavanjem soli za mašinu za pranje sudova u omekšivač za vodu unutar uređaja. Potrebna količina soli podešava se u skladu sa tim koliko je tvrda voda sa slavine.

Provera nivoa tvrdoće vode

1. metoda

1 Proverite tvrdoću vode u svojoj oblasti. Komunalna kompanija za vodu može da vam pomogne da to obavite.

2 Podesite nivo sistema za omekšavanje uređaja u skladu sa nivoom tvrdoće vode.

2. metoda


Možete da proverite tvrdoću vode korišćenjem trake za testiranje koja je priložena u proizvodu.

1 Potopite sve reaktivne zone trake za testiranje otprilike jednu sekundu. Nemojte da koristite tekuću vodu.

2 Otrесite višak tečnosti sa trake i sačekajte 1 minut.

3 Proverite boju tvrdoće vode na traci. Pogledajte omotač.

Tabela tvrdoće vode

Tvrdoća vode							Nivo omekšavanja	Odnos* ¹
ppm	°d	°e	°f	mmol/l (Ca+Mg)	mg/l (Ca)	Opseg		
0	<4	<5	<7	<0,7	<29	Meka	H0	-
75	4 - 7	5 - 9	7 - 13	0,7 - 1,3	29 - 50		H1	1:24
125	7 - 14	9 - 17,5	13 - 25	1,3 - 2,5	50 - 100		H2	1:7
250	14 - 21	17,5 - 26	25 - 38	2,5 - 3,8	100 - 150		H3	1:4
375	>21	>26	>38	>3,8	>150		Tvrda	H4

*1 Broj regeneracija omekšivača vode *2: broj ciklusa pranja*³

*2 Regeneracija omekšivača vode odvija se na kraju glavnog pranja u skladu sa programom **Eco**.

*3 Ciklus pranja sastoji se od 4 radnje (pretpranje, glavno pranje, ispiranje, ispiranje uz zagrevanje) u skladu sa programom **Eco**.

Podešavanje sistema za omekšavanje vode

Za efikasan rezultat pranja obavite podešavanje u skladu sa nivoom tvrdoće vode koja se koristi u dovodu vode. Omekšivač vode ima 5 nivoa podešavanja, a uređaj je fabrički programiran na nivo tvrdoće vode H2. Možete da proverite podrazumevanu vrednost podešavanja i da je podesite u sledećim koracima:

1 Pritisnite dugme **Napajanje** i **Half Load (Polovina kapaciteta)** istovremeno.

- Naznačena trenutna vrednost podešavanja.

2 Pritisnite dugme **Delay Start (Odloženo pokretanje)**, a zatim podesite nameravanu vrednost.

- Opseg vrednosti podešavanja je od H0 do H4.

3 Pritisnite dugme **START (Pokretanje)** da biste sačuvali podešavanje.

- Napajanje se isključuje nakon što sačuvate.

NAPOMENA

- Ikonica **Dopuna soli** se uključuje na ekranu ako so za mašinu za pranje sudova nije u sistemu za omekšavanje.
- Ako je nivo tvrdoće podešen na H0, nijedna ikonica se ne pali uprkos nedostatku soli.

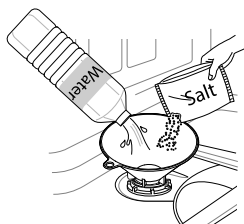
Sipanje soli za mašinu za pranje sudova

Dozator soli mora da se sipa pre pokretanja programa pranja. U slučaju nedostatka soli, ikonica **Dopuna soli** se uključuje na ekranu, osim kada je nivo tvrdoće vode podešen na H0.

OPREZ

- Nakon što sipate so u mašinu za pranje sudova, morate odmah da pokrenete ciklus Ispiranje da biste uklonili so i slanu vodu oko unutrašnje komore za pranje, da biste sprečili koroziju.

- 1 Uklonite donju policu i uklonite poklopac dozatora za so koja se nalazi na levoj strani filtera.
- 2 Pre prvog korišćenja uređaja neophodno je da se istovremeno sipa 1 kg soli za mašinu za pranje sudova i 1 L vode ukoliko nameravate da koristite sistem omekšivača vode. Prilikom dosipanja soli koristite levak. Pogledajte odeljak **Pre korišćenja**.



- 3 Vratite poklopac i čvrsto ga zavijte.
- 4 Pokrenite ciklus **Rinse (Ispiranje)** bez sudova.

Ciklus dopune soli (1 kg za svaku količinu sudova)

	H1	H2	H3	H4
Ciklusi	130	50	20	10

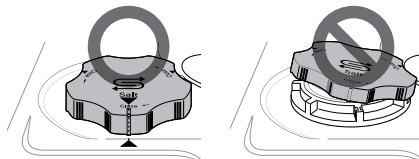
- Tabela opisuje informacije o programu **Auto (Automatski)**.
- Količina soli za dopunu može da varira u ciklusu.

⚠ OPREZ

- Nemojte da sipate deterdžent u dozator soli. To će izazvati kvar.
- Obrišite prosutu so oko poklopa dozatora za so. Rastvor soli koji ističe može da dovede do korozije u komori za pranje i opterećenja mašine za pranje sudova.
- Pravilno zaptijte poklopac tako što ćete ga poravnati horizontalno i okrenuti u smeru kretanja kazaljki na satu. Labavo postavljen poklopac može da izazove curenje slanog

rastvora iz dozatora soli natrag u komoru za pranje i da izazove koroziju.

- Nakon dopune soli za mašinu za pranje sudova potrebno je da se pokrene program pranja bez sudova, jer svaka količina prosute soli unutar uređaja može da izazove rđanje ili oštećenje uređaja ako ostane neopran.

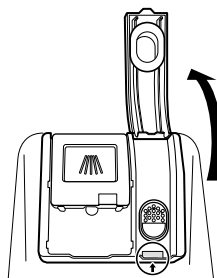


Dodavanje sredstva za ispiranje

Ikona **Dopuna sredstva za ispiranje** se pojavljuje na ekranu kada je potrebno više sredstva za ispiranje.

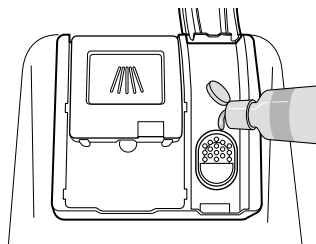
Korišćenje sredstva za ispiranje preporučuje se da bi se sprečili tragovi vode na sudovima i da bi se poboljšao rezultat pranja.

- 1 Otvorite poklopac sredstva za ispiranje podizanjem krilca.



- 2 Dodajte tečno sredstvo za ispiranje do maksimalnog nivoa punjenja. Sredstvo za ispiranje treba da se slegne u dozatoru

prilikom punjenja; u suprotnom može doći do lošeg rezultata sušenja.



- 3** Zatvorite poklopac da zaključate dozator. Sredstvo za ispiranje se dozira automatski tokom konačnog ciklusa ispiranja.

⚠ OPREZ

- Obrišite prosuto sredstvo za ispiranje da biste sprečili sapunicu.

NAPOMENA

- U uređaju koristite isključivo tečno sredstvo za ispiranje.
- Nemojte prekomerno da puniti dozator sredstva za ispiranje.
- Prekomerna ili nedovoljna količina sredstva za ispiranje može da spreči rezultat sušenja.
- Ako sredstvo za ispiranje isteče iz dozatora, obrišite ga. U suprotnom, mogu se javiti prekomerna količina pene i mrlje u mašini za pranje sudova.

Podešavanje nivoa sredstva za ispiranje

Dozator ima pet nivoa podešavanja. Podrazumevani program je nivo 2 sredstva za ispiranje. To može da se proveriti i izmeni korišćenjem dugmadi na kontrolnoj tabli.

- 1** Postarajte se da uređaj bude isključen.

- 2** Pritisnite **Napajanje i Dual Zone (Dvostruka zona)** istovremeno da proverite aktuelno podešavanje.
- 3** Pritisnite **Delay Start (Odloženo pokretanje)** da biste promenili podešavanje dozatora sredstva za ispiranje. Svakim pritiskom dugmeta podešavanje se menja za jedan korak od L0 (isključeno) do L4.
- 4** Kada se izabere željeno podešavanje dozatora sredstva za ispiranje, pritisnite **START (Pokretanje)** da biste sačuvali.
- Napajanje se isključuje nakon što sačuvate.

⚠ OPREZ

- Ako poklopac sredstva za ispiranje nije pravilno zatvoren, velika količina sredstva za ispiranje oslobodiće se u kadi i izazvaće probleme po pitanju sposobnosti pranja.

NAPOMENA

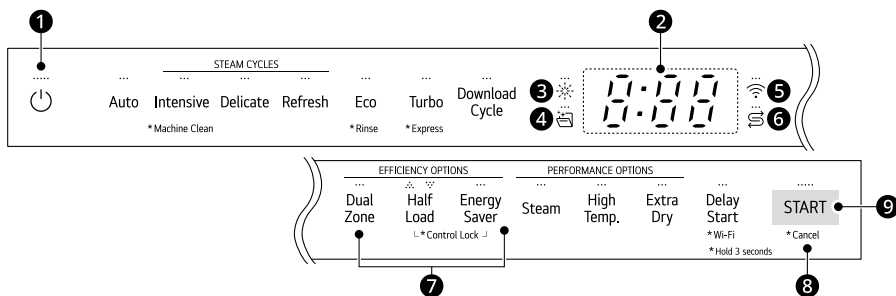
- Ikonica **Dopuna sredstva za ispiranje** svetli kada je potrebno više sredstva za ispiranje.
- Ako primetite zamagljene tragove, pruge ili tragove vode na čašama nakon pranja, povećajte nivo podešavanja.
- Podešavanje previsokog nivoa komande može da izazove pojavu pene, koja može da izazove loš rezultat pranja.
- Ako je staklo zamazano ili se pena nalazi na dnu, smanjite nivo podešavanja.
- Podešavanje previše niskog nivoa kontrole sredstva za ispiranje može da izazove pojavu tačkica i prugica na posuđu i loš rezultat sušenja.

Kontrolna tabla

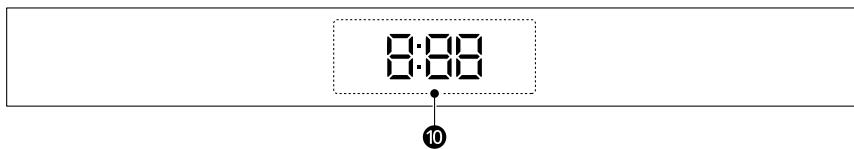
Funkcije kontrolne table

Za modele sa parom

Izgled gornjeg dela



Izgled prednje strane



1 Napajanje

- Pritisnite dugme **Napajanje** za isključivanje i uključivanje napajanje.
- Nakon završetka ciklusa napajanje se automatski isključuje u cilju bezbednosti i ekonomičnosti.
- Ako se javi prenapon, nestanak struje ili prekid bilo koje vrste, napajanje se automatski isključuje zbog bezbednosti.
- Kada se napajanje ponovo uspostavi, automatski se uključuje i ciklus se nastavlja.

2 Digitalni ekran

- Digitalni prikaz na kontrolnoj tabli prikazuje PROCENJENO vreme ciklusa. Kada se izaberu ciklus i opcije, na ekranu je prikazano ukupno procenjeno vreme koje je potrebno da se obave dati izbori. Tokom rada na ekranu je prikazano preostalo procenjeno vreme rada.
- Procenjeno vreme prikazano na ekranu ne uključuje vremena odlaganja za vodu koja se zagreva itd.
- Ako se izabere **Delay Start (Odloženo pokretanje)**, na ekranu je prikazano vreme odlaganja u satima.
- Vreme ciklusa **Auto (Automatski)** može da varira u zavisnosti od nivoa zaprljanosti sudova koji se peru.

3 Ikonica Dopuna sredstva za ispiranje

- Ova ikonica treperi kada je nivo sredstva za ispiranje nizak. LED lampice se automatski isključuju kada se sredstvo za ispiranje dopuni ili je nivo podešen na 0.

4 Ikonica Čišćenje mašine

- Ova ikonica treperi nakon svakih 30 ciklusa.

- Da biste aktivirali ili deaktivirali ikonicu, pritisnite dugme **Delicate (Osetljivo)** na 3 sekunde.

5 Wi-Fi

- Kada se uređaj poveže sa internetom preko kućne Wi-Fi mreže, ova ikonica svetli.

6 Ikonica Dopuna soli

- Ova ikonica treperi kada je nivo soli nizak. LED lampice se automatski isključuju kada se so dopuni.

7 Uključivanje/isključivanje zvučne signalizacije

- Da biste aktivirali ili deaktivirali zvučnu signalizaciju dugmadi, pritisnite i zadržite **Dual Zone (Dvostruka zona)** i **Energy Saver (Ušteda energije)** istovremeno 3 sekunde. Zvuk upozorenja zbog greške ne može da se isključi.

8 Cancel (Otkazi)

- Odvodna pumpa se aktivira i ciklus se otkazuje. Kada uređaj završi sušenje, napajanje se isključuje.
- Pritisnite i zadržite dugme **START (Pokretanje)** 3 sekunde da aktivirate funkciju otkazivanja.

9 START (Pokretanje)

- Da biste upravljali uređajem, ili (u zavisnosti od vrste ekrana) pritisnite dugme **START (Pokretanje)** i zatvorite vrata ili zatvorite vrata i pritisnite dugme **START (Pokretanje)**.
- Ako se dugme **START (Pokretanje)** ne pritisne za pokretanje ciklusa u roku od 4 minuta, napajanje se automatski isključuje.

10 Prednji indikator vremena

- Funkcija prednjeg indikatora vremena prikazuje preostalo vreme ciklusa dok ciklus traje. Kada se vrata otvore, preostalo vreme ciklusa biće prikazano na gornjem ekranu.
- Stvarno vreme pranja može da se razlikuje od vremena pranja na ekranu. Ovo može da se razlikuje zbog temperature dovodne vode, pritiska vode, napona, količine sudova itd.

Ciklusi pranja

Ciklusi pranja

Auto (Automatski)

Ovaj ciklus registruje količinu zaprljanosti i čistoću vode i optimizuje pranje da bi se postiglo najbolje čišćenje. Vreme pranja može da varira u zavisnosti od nivoa zaprljanosti.

Intensive (Intenzivno)

Ovaj ciklus je namenjen za veoma zaprljano posuđe i posude sa skorelim mrljama. Ovaj ciklus koristi podrazumevano podešen najveći intenzitet prskanja i koristi ga za pranje veoma zaprljanih posuda.

Delicate (Osetljivo)

Koristite ovaj ciklus za pranje osetljivih predmeta kao što su delikatan porcelan i čaše sa postoljem.

Refresh (Osvežavanje)

Ovaj ciklus osvežava i greje posuđe koje se dugo nije koristilo.

- Nemojte da koristite deterdžent kada koristite ovaj ciklus.

Eco

Obezbeđuje najefikasniju upotrebu energije i vode za dobar rezultat pranja i rezultate sušenja kod normalno zaprljanog posuđa i troši malu količinu energije.

Turbo

Ovaj ciklus čisti umereno zaprljano posuđe korišćenjem malo veće količine energije i vode.

- **Extra Dry (Ekstra suvo)** podrazumevano se podešava na uključeno. Ako ne želite da sušite posuđe nakon pranja, isključite opciju **Extra Dry (Ekstra suvo)**. Odsustvo sušenja posuđa dovodi do kraćeg trajanja ciklusa.

Download Cycle (Preuzimanje ciklusa)

Koristite predviđeni ciklus koji može da se preuzme putem Wi-Fi ili NFC (u zavisnosti od modela).

NAPOMENA

- Samo šifra ciklusa za ciklus koji je trenutno preuzet pojavljuje se na uređaju. Pogledajte aplikaciju na smartfonu za šifre, nazive aplikacija i još informacija o dostupnim ciklusima.
- Podrazumevani ciklus: P1. Šerpe i tiganji

Machine Clean (Čišćenje mašine)

Ovaj ciklus je namenjen za čišćenje unutrašnjosti uređaja. Koristite ovaj ciklus kada u uređaju nema posuđa. Uklanja ostatke zaprljanosti, neprijatni miris, bele tačkice, kamenac i druge nečistoće. Dodajte limunsku kiselinu ili drugo sredstvo za čišćenje za efikasnije rezultate.

- Pritisnite i držite **Intensive (Intenzivno)** 3 sekunde da biste aktivirali.

Rinse (Ispiranje)

Ovaj ciklus je namenjen samo za ispiranje sudova koji ne mogu da se operu odmah. Ciklus ispira posude koje imaju prekomernu količinu zaprljanosti da bi se omekšali sasušeni tragovi.

- Pritisnite i držite **Eco** 3 sekunde da biste aktivirali.

NAPOMENA

- Nemojte da koristite deterdžent sa ovom opcijom.
- U ovom ciklusu nema sušenja.

Express (Ekspresno)

Ovaj ciklus brzo pere blago zaprljano posuđe.

- Pritisnite i držite **Turbo** 3 sekunde da biste aktivirali.

NAPOMENA

- U ovom ciklusu nema sušenja. Izaberite opciju **Extra Dry (Ekstra suvo)** ili drugi ciklus za bolje sušenje. **Extra Dry (Ekstra suvo)** se dodaje na celokupno trajanje ciklusa.
- Deterdžent u obliku tableta ne preporučuje se za korišćenje u ciklusu **Express (Ekspresno)**. Ako se

koristi deterdžent u obliku tableta, to može da izazove pojavu tragova deterdženta na sudovima, zbog relativno niske temperature ispiranja.


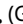
Opcije i dodatne funkcije

Izaberite dugme željenog ciklusa, a zatim izaberite opcije za dati ciklus. Za više informacija pročitajte odeljak **Vodič za cikluse/opcije**.

Opcije i dodatne funkcije**Dual Zone (Dvostruka zona)**

Ova opcija automatski podešava intenzitet prskanja na blago prskanje za gornju prskalicu i snažno za donju prskalicu. Postavite veoma zaprljane posude poput tanjira i činija na donju policu, a blago zaprljane posude poput šolja i malih tanjira na gornju policu, da biste postigli najbolje rezultate.

Half Load (Polovina kapaciteta)

Ova opcija intenzivno pere biranjem gornjih ili donjih polica. Za male količine posuđa koristite samo gornju ili donju policu da biste uštedeli energiju i vreme. Pritiskom dugmeta **Half Load (Polovina kapaciteta)** dostupna su podešavanja  (Gornja),  (Donja) i otkazivanje ove opcije.

Energy Saver (Ušteda energije)

Ova opcija štedi energiju smanjenjem temperature pranja i ispiranja. Vreme pranja se povećava da bi se održao rezultat pranja. Nemojte da koristite ovaj ciklus kod veoma zaprljanog posuđa.

Steam (Para)

Ova opcija dodaje paru tokom ciklusa da bi se poboljšao rezultat pranja.

High Temp. (Visoka temperatura)

Povećava temperaturu glavnog pranja ili zagrevanja pri ispiranju da bi se poboljšalo pranje.

- Zvučna signalizacija se oglašava da vas upozori na zaostalu temperaturu u uređaju. Sačekajte da se uređaj u potpunosti ohladi pre otvaranja vrata.

Extra Dry (Ekstra suvo)

Izaberite ovu opciju za bolji rezultat sušenja. Ova opcija dodaje vreme sušenja ciklusu i povećava temperaturu zagrevanja pri ispiranju.

- Kada nema sredstva za ispiranje, opcija se bira automatski.

Delay Start (Odloženo pokretanje)

Ova funkcija odlaže početak izabranog ciklusa. Svaki put kada se pritisne dugme **Delay Start (Odloženo pokretanje)**, vreme odlaganja se produžava za sat. Vreme odlaganja može da se podesi od 1 na 12 sati, uz povećanja za jedan sat.

- Da biste otkazali ovu funkciju, isključite napajanje.
- Da biste promenili ciklus i opciju ciklusa, otvorite vrata i zatim izaberite drugi ciklus i opciju ciklusa. Odbrojavanje se nastavlja.

Control Lock (Zaključavanje kontrola)

Ova funkcija pomaže da se spreči da se podešavanja promene tokom ciklusa. Biranjem ove funkcije zaključava se preostala dugmad, izuzev dugmeta **Napajanje** na kontrolnoj tabli. Ova funkcija ne zaključava vrata.

- Kod modela sa spoljašnjim ekranom, dok je ciklus pokrenut, pritisnite istovremeno i zadržite **Half Load (Polovina kapaciteta) i Energy Saver (Ušteda energije)** 3 sekunde da biste aktivirali ili deaktivirali ovu funkciju. Kod modela sa skrivenim ekranom otvorite vrata tokom rada i pratite isto uputstvo.
- Kada se ova funkcija aktivira, oznaka **CL** se prikazuje na ekranu.
- Da biste pokrenuli novi ciklus, deaktivirajte ovu funkciju.
- Ova funkcija može da se podesi u bilo kom trenutku uključivanjem uređaja.

Wi-Fi

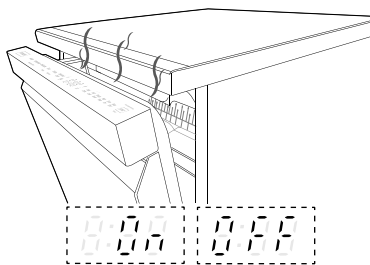
Pritisnite i zadržite **Delay Start (Odloženo pokretanje)** 3 sekunde za povezivanje na mrežu. Pogledajte odeljke **PAMETNE FUNKCIJE** za detaljne informacije o toj funkciji.

Sušenje sa automatskim otvaranjem

Ta funkcija može da varira u zavisnosti od kupljenog modela.

Funkcija sušenja sa automatskim otvaranjem poboljšava učinak sušenja automatskim otvaranjem vrata tokom faze sušenja u okviru prikazanog vremena programa. Za optimalne rezultate sušenja pričekajte da se program završi pre vađenja posuđa iz mašine. Program je potpuno završen kada se na ekranu prikaže poruka „End“ (Kraj). Vreme otvaranja vrata varira u zavisnosti od izabranog programa.

- Da biste aktivirali ili deaktivirali ovu funkciju, pritisnite istovremeno i zadržite dugme **Energy Saver (Ušteda energije)** i dugme **High Temp. (Visoka temperatura)** 3 sekunde.
- Ova funkcija nije dostupna kada se izabere ciklus **Machine Clean (Čišćenje mašine)** i **Rinse (Ispiranje)**.
- Kada izaberete **Download Cycle (Preuzimanje ciklusa)**, ova funkcija može da radi čak i kada se funkcija deaktivira. Pošto je funkcija **Download Cycle (Preuzimanje ciklusa)** osmišljena za postizanje najboljeg rezultata u određenoj svrsi bez obzira na podešavanja uređaja.
- Na ekranu je prikazano da li je ova funkcija uključena ili isključena.



⚠ UPOZORENJE

- Držite decu podalje od uređaja dok je uređaj uključen. Izlaganje pari visoke temperature može da izazove da se korisnik opari ili opeče.
- Nemojte dodirivati unutrašnjost proizvoda dok ova funkcija radi. Ovo može izazvati opekotine, ozbiljnu povredu ili kvar.

Tabela s programima

Vodič za programe

Kod modela DF587***

Program	Nivo zaprljanosti	Pranje		Rinse (Ispiranje)		Sušenje
		Pre-wash (Pretpiranje)	Glavno pranje	Rinse (Ispiranje)	Ispiranje sa zagrevanjem	
Auto (Automatski)	Svi nivoi	●	● (65 - 70 °C)	●	● (62 °C) ^{*1} (70 °C) ^{*2}	●
Intensive (Intenzivno)	Veoma	●	● (75 °C)	●	● (62 °C) ^{*1} (70 °C) ^{*2}	●
Delicate (Osetljivo)	Blago	●	● (55 °C)	●	● (62 °C) ^{*1} (70 °C) ^{*2}	●
Refresh (Osvežavanje)		●		●	● (62 °C) ^{*1} (75 °C) ^{*2}	●
Eco	Umereno	●	● (40 °C) ^{*1} (42 °C) ^{*2}	●	● (37 °C) ^{*1} (64 °C) ^{*2}	●
Turbo	Umereno	●	● (65 °C)	●	● (62 °C) ^{*1} (65 °C) ^{*2}	
Express (Ekspresno)	Blago	●	● (45 °C)	●	● (62 °C) ^{*1} (60 °C) ^{*2}	
Rinse (Ispiranje)	Blago			●		
Machine Clean (Čišćenje mašine)		●	● (50 °C)	●	● (70 °C)	●

*1 Funkcija sušenja sa automatskim otvaranjem je uključena.

*2 Funkcija sušenja sa automatskim otvaranjem je isključena.

NAPOMENA

- Kada se aktivira funkcija **Sušenje sa automatskim otvaranjem**, temperatura ispiranja sa zagrevanjem može da se razlikuje.
-

Propis za Evropu (kod modela DF587***)

Program	Потрошња воде (l)*1	Potrošnja energije (kWh)*1	Trajanje (min)*1
Auto (Automatski)	12,9	0,91 - 0,97	162
Intensive (Intenzivno)	23,1	1,60	185
Delicate (Osetljivo)	16,5	1,07	124
Refresh (Osvežavanje)	10,0	0,76	120
Eco	9,5	0,49	405
Turbo	18,5	0,84	78
Express (Ekspresno)	9,6	0,58	56
Rinse (Ispiranje)	6,6	0,01	18
Machine Clean (Čišćenje mašine)	12	0,78	83

*1 Funkcija sušenja sa automatskim otvaranjem je uključena.

NAPOMENA

- Vreme rada može da se razlikuje u zavisnosti od temperature vode, ambijentalne temperature, pritiska vode i napona.
- Informacije o vrednostima datim za programe osim eko programa su samo indikativne.

NAPOMENA

- Uredba EU 2019/2022 povezana je sa klasama energetske efikasnosti iz Uredbe EU 2019/2017.
- Skenirajte QR kod na etiketi energetske efikasnosti na uređaju, na kojoj se nalazi link za informacije koje se odnose na performanse uređaja u bazi podataka EU EPREL. Čuvajte etiketu energetske učinkovitosti za reference zajedno sa priručnikom i svim ostalim dokumentima dostavljenim uz uređaj.
- Naziv modela može se pronaći na etiketi sa podacima o uređaju. Otvorite vrata i pogledajte sa desne strane vrata.
- Da biste pronašli iste informacije na veb-sajtu EPREL, posetite <https://eprel.ec.europa.eu> i pretražite koristeći naziv modela.

Dostupne opcije

NAPOMENA

- Opcija **Energy Saver (Ušteda energije)** nije dostupna sa opcijom **Steam (Para)**, **High Temp. (Visoka temperatura)** ili **Extra Dry (Ekstra suvo)**.
- Opcija **Delay Start (Odloženo pokretanje)** može da se izabere za svaki program pranja u ovoj tabeli.

Za modele sa parom

Program	Dual Zone (Dvostruka zona)	Half Load (Polovina kapaciteta)	Energy Saver (Ušteda energije)	Steam (Para)	High Temp. (Visoka temperatu ra)	Extra Dry (Ekstra suvo)
Auto (Automats ki)	●	●	●	●	●	●
Intensive (Intenzivno)	●	●		●	●	●
Delicate (Osetljivo)		●	●	●		●
Refresh (Osvežavan je)				●		●
Eco	●	●	●	●	●	●
Turbo	●			●	●	●
Express (Ekspresno)	●				●	●
Rinse (Ispiranje)						
Machine Clean (Čišćenje mašine)						
Download Cycle (Preuziman je ciklusa)						

Informacije za testiranje energije (EN60436)

Uređaj je napunjen u skladu sa standardnim specifikacijama.

NAPOMENA

- Kada dozator soli radi, podaci ispod se povećavaju.
 - Potrošnja vode: 4 l
 - Potrošnja energije: 30 W
 - Trajanje: 4 minuta

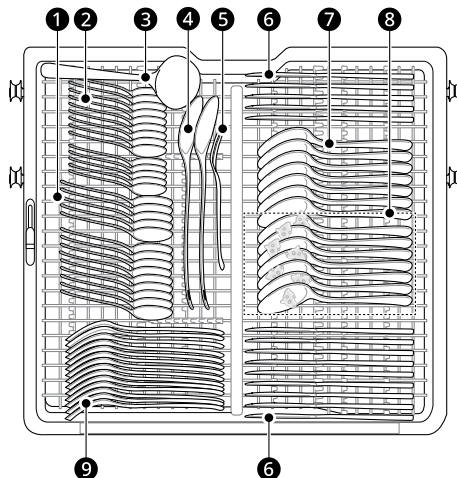
Za modele sa funkcijom sušenja sa automatskim otvaranjem

- Kapacitet: podešavanje 14 mesta
- Program uporedivosti: **Eco**
 - Program **Eco** se koristi za procenu usklađenosti sa EU propisima za ekološki dizajn.
- Podešavanje sredstva za ispiranje: L4
- Referentno sredstvo za čišćenje: 22 g deterdženta u unutrašnjost dozatora.
- U-položaj na polici uz mogućnost podešavanja visine: sredina
- Podešavanje **sušenja sa automatskim otvaranjem**: uključena
- Tip filtera: Ručni

Ubacivanje sudova

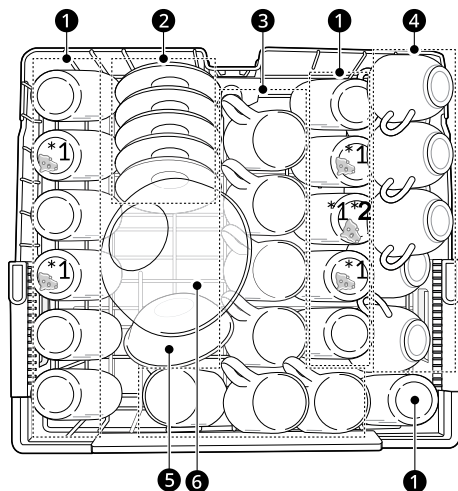
- Ispravno punjenje vrši se u skladu sa slikama priloženim u ovom poglavlju.
- Neispravno punjenje može da dovede do slabijeg učinka sušenja ili čišćenja.

Polica za pribor



- 1 Kašičice za desert (bez zaprljanosti)
- 2 Kašičice (bez zaprljanosti)
- 3 Manja kutlača (bez zaprljanosti)
- 4 Kašika za posluživanje (bez zaprljanosti)
- 5 Viljuška za posluživanje (bez zaprljanosti)
- 6 Noževi (bez zaprljanosti)
- 7 Супене кашике (bez zaprljanosti)
- 8 Супене кашике (овсене пахуљице): 7 супених кашика је запрљано.
- 9 Viljuške (jaja)

Gornja polica



❶ Čaše (mleko)

*1 Има 5 чаше умрљане млеком.

*2 Čaše od mleka za EN60704-2-3:2020

❷ Tacne od šolja (crni čaj)

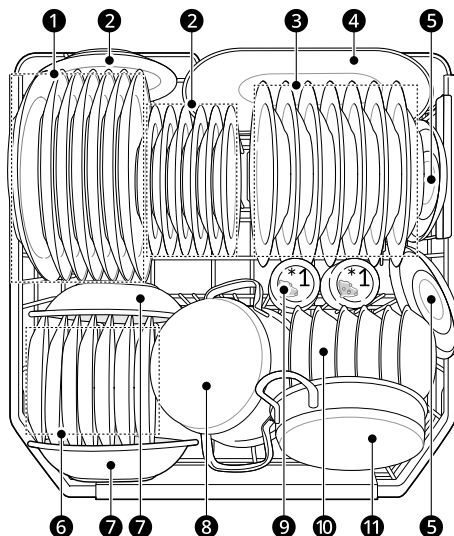
❸ Velike šolje (crni čaj)

❹ Šoljice (crni čaj)

❺ Posuda za desert (ovsene pahuljice)

❻ Staklena posuda (meso)

Donja polica



❶ Plitki tanjiri (jaja)

❷ Melamin tanjiri za desert (jaje)

❸ Duboki tanjiri (ovsene pahuljice)

❹ Ovalni tanjir (meso)

❺ Tacne od šolja (crni čaj)

❻ Tanjiri za desert (španać)

❼ Melamin posude (margarin)

❽ Mala šerpa (španać + margarin)

❾ Čaše (mleko)

*1 Има 2 чаше умрљане млеком.

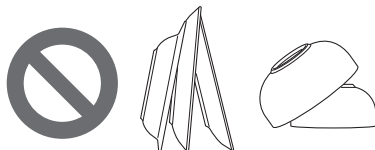
❿ Posude za desert (ovsene pahuljice)

⓫ Šerpa za rernu (meso)

Punjenje mašine za pranje sudova

Za efikasne rezultate pranja, uvek se pridržavajte uputstava.

- Uklonite velike ostatke hrane sa tanjira uključujući kosti itd. pre ubacivanja.
- Predmeti sa zagorelim ostacima hrane treba da se potope pre ubacivanja u mašinu za pranje sudova.
- Duboke posude treba da se postave izvrnute.
- Plastični predmeti se ne suše dobro u poređenju sa drugim predmetima.
- Proverite da li se posuđe ne dodiruje.



Predmeti koji nisu podobni za pranje u mašini za pranje sudova

Kombinacija visoke temperature vode i deterdženata u mašini za pranje sudova može da ošteti određene predmete. Nemojte da perete sledeće predmete.

- Bakar ili anodizovani aluminijum
- Ručno oslikano zemljano posuđe srebrnim ili zlatnim listovima
- Pribor sa drškom od drveta ili kostiju
- Pribor od gvožđa ili materijala koji nije nerđajući
- Plastični predmeti koji nisu bezbedni za uređaj
- Skupo posuđe poput srebra i posuđa sa zlatnim obodom
- Lomljivi predmeti poput kristalnih čaša

⚠ OPREZ

- Nemojte da postavljate šerpe ili tiganje sa plastičnim ručkama u uređaj jer ručke mogu da se oštete usled toplote i deterdženta.
- Razmazani tragovi vodoootpornog ili dugotrajnog karmina ne mogu da se uklone tokom pranja.

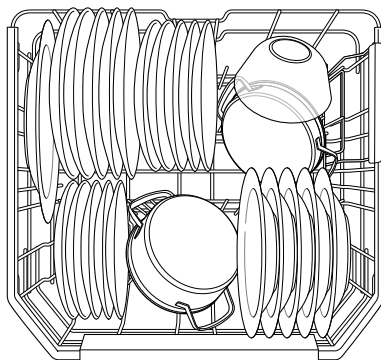
Punjenje donje police

Količina za dnevnu upotrebu

Donja polica je prikladna za plitke tanjire, duboke tanjire, šerpe, tiganje, poklopce, pa čak i rešetke za roštiljanje.

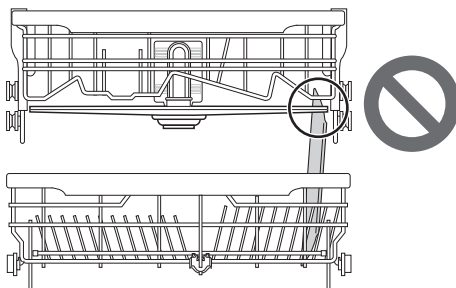
Tanjiri treba da se postave u uspravnom položaju okrenuti ka centru police, a šerpe, tiganji i velike posude moraju da se izvrnu.

Da bi ubacivanje većih posuda bilo lakše, prednji red zubaca može da se sklopi.



⚠ OPREZ

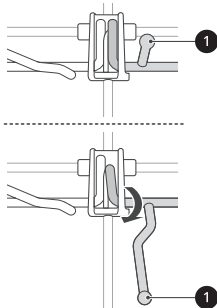
- Prskalice ne smeju biti blokirane predmetima koji su previsoki ili koji vise kroz korpe. Testirajte slobodno pomeranje ručnim rotiranjem prskalice.



Sklapanje zubaca police

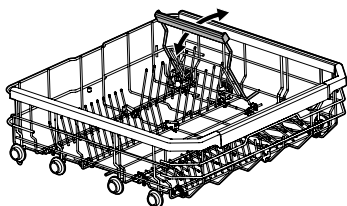
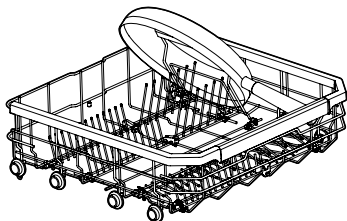
Ova funkcija je dostupna samo na nekim modelima.

Sklopite zupce da bi se smestile veće posude; povucite zupce opet gore da biste smestili manje posude.



Fleksibilna zona za tiganje

Prostor za sudove možete da povećate tako što ćete tiganj za prženje staviti u fleksibilnu zonu za tiganje umesto da ga spustite na donju policu.

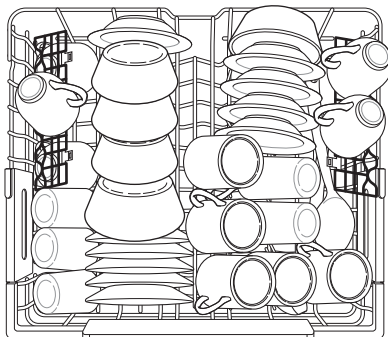


Ubacivanje gornje police

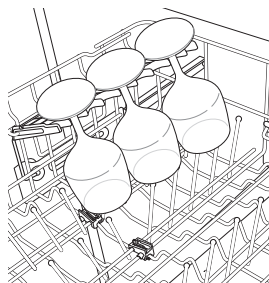
Količina za dnevnu upotrebu

Gornja polica je pogodna za osetljive predmete, kao što su mali tanjiri, dug pribor, šoljice, čaše i plastični predmeti koji smeju da se peru u mašini. Šoljice, čaše i posude moraju da se postave u obrnutom položaju.

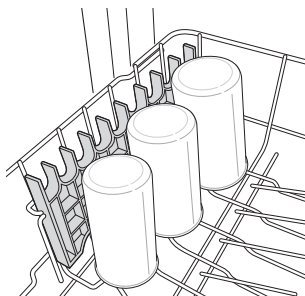
Tanjire treba postaviti nagore.



Police za šoljice omogućavaju oslonac za čaše sa dugom osnovom.



Levi red zubaca može da se sklopi nadole ili se police za šoljice mogu sklopiti nagore tako da ne smetaju visokim predmetima iz servisa.

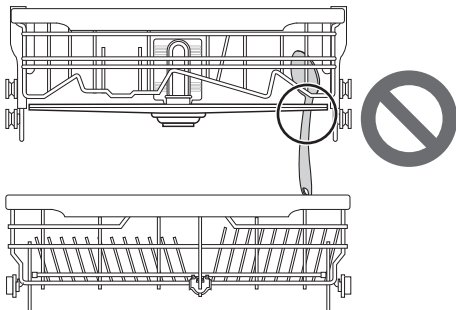


⚠ OPREZ

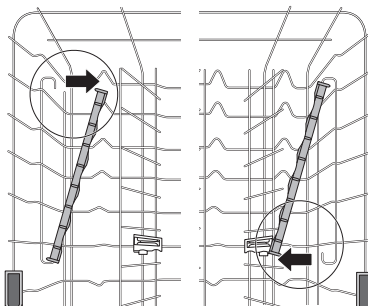
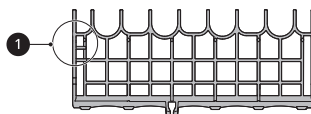
- Kada čistite tiganj za prženje prečnika 30 cm ili više, uverite se da ne dodiruje prskalice. Ako dođe do dodira, može doći do oštećenja proizvoda i tiganja, a možete da nastavite s pranjem tiganja za prženje tako što ćete ga položiti na donju policu.

⚠ OPREZ

- Prskalice ne smeju biti blokirane predmetima koji su previsoki ili koji vise kroz korpe. Testirajte slobodno pomeranje ručnim rotiranjem prskalica.

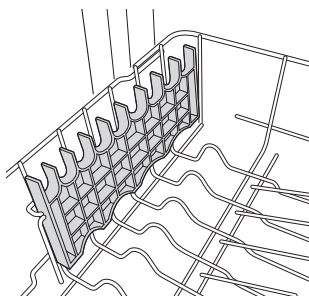


- Polica na levoj strani se oslobađa na zadnjoj strani. Polica na desnoj strani se oslobađa na prednjoj strani.

**Uklanjanje i ponovno postavljanje polica za šoljice**

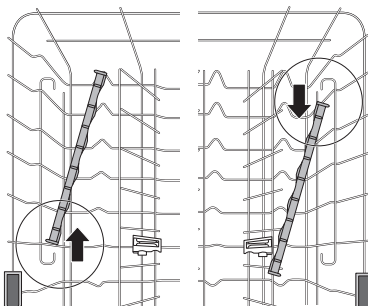
Leva i desna polica za šoljice mogu menjati mesta i mogu se ukloniti.

- 1** Pomerite policu za šoljice nadole do njenog zatvorenog položaja.



- 2** Pronađite ležište za sklapanje ① na polici za šoljice i čvrsto izbacite policu sa nosača na toj strani.

- 3** Pomerite policu za šoljice sa nosača na suprotnoj strani.

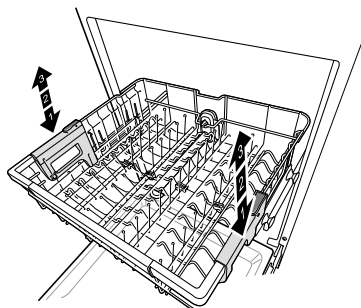


- 4** Pratite uputstva obrnutim redosledom da biste vratili policu za šoljice.

Gornja polica sa mogućnošću podešavanje visine

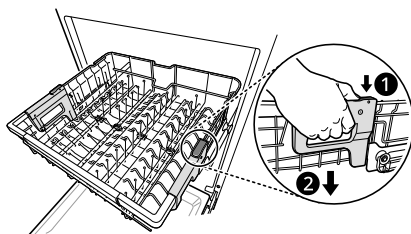
Visina gornje police može se podesiti kada ubacite čaše sa dugim podnožjem ili visoke servise.

Postoje tri dostupna položaja za podešavanje visine gornje police da bi se dobilo više prostora.



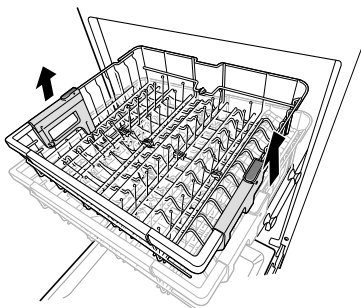
Spuštanje police

Držite policu na centru obe strane da biste oslonili njenu težinu. Zatim, pritisnite dugme na obe strane da biste otpustili policu i spustili je u donji položaj.



Podizanje police

Podignite policu na centru na obe strane dok se polica ne zaključa u gornjem položaju. Nije potrebno podići ručice za zaključavanje da biste podigli policu.



Moguće veličine tanjira u skladu sa položajem gornje police

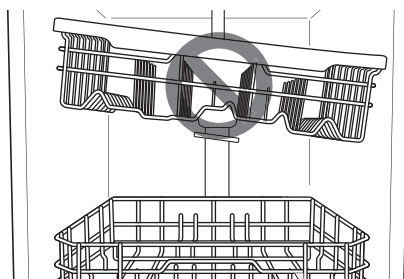
Položaj gornje police	Veličina tanjira (mm)		
	Gornja polica		Donja polica
	sa policom za pribor	bez police za pribor	
Gornji položaj	165	215	300
Srednji položaj	193	243	272
Spuštanje	221	271	244

⚠ UPOZORENJE

- Pre podešavanja, uverite se da na policama nema posuđa. U suprotnom, može doći do oštećenja posuđa i povrede.

NAPOMENA

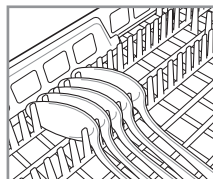
- Podignite gornju policu bez pritiskanja dugmadi na obe strane. Pritiskanje dugmadi prilikom podizanja police sprečiće zaključavanje police u položaju.
- Da biste postavili policu u srednjem položaju, možda je lakše spustiti policu skroz do dole, zatim podići obe strane police pojedinačno dok ne kliknu u položaju.



- Postiže se povećanje visine od 56 mm kada se gornja polica pomeri u niži položaj.
- Nakon podešavanja nivoa police, proverite da li se prskalice slobodno rotiraju.

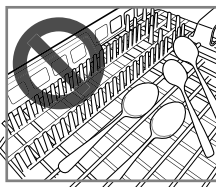
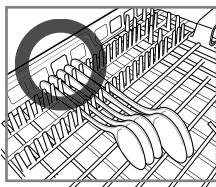
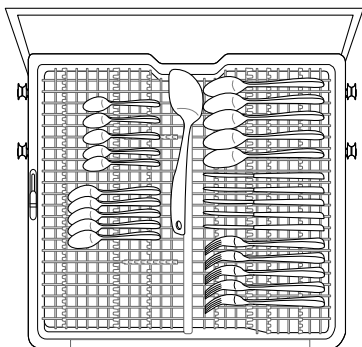
- Dok se gornja polica nalazi u donjem položaju, proverite da li donji deo gornje police, zajedno sa prskalicom, ne ometa predmete na donjoj polici.
- Dok je gornja polica u donjem položaju, gurnite prvo gornju policu, a zatim i donju policu.
- Prvo izvucite donju policu, a zatim gornju policu.
- Kada je gornja polica u donjem položaju, moguća visina posuđa se razlikuje kod modela opremljenih policom za pribor.

Ako su ručke na priboru previše debele, obrnite pribor tako da ručke budu usmerene u drugom smeru.



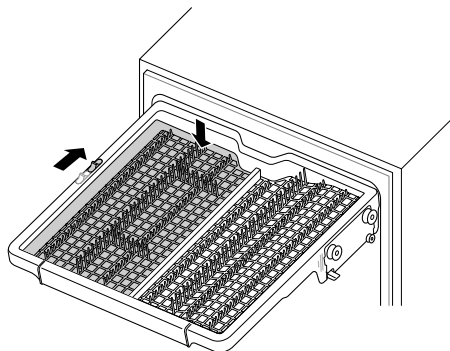
Punjenje police za pribor

Polica za pribor je najbolje opremljena za pribor za jelo i većinu pribora za pripremu i služenje hrane. Takođe može da primi male posude i poklopce za pripremanje hrane. Separatori na polici za pribor pomažu u razdvajanju pribora da bi se izbeglo oštećenje i poboljšalo čišćenje.



Tacna sa podesivom visinom

Tacna na levoj strani može da se podesi na visoki ili niski položaj, tako da može da primi pribor različite veličine. Izvadite posuđe pre podešavanja tacne. Podesite tacnu tako što ćete pomerati ručicu.

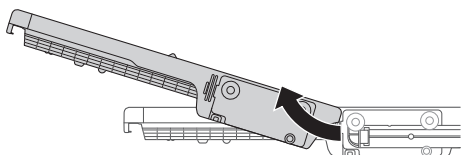


Uklanjanje police za pribor

Celokupna polica za pribor može da se ukloni ako je potrebno još prostora na gornjoj polici za veće predmete.

Uvek izvadite pribor sa police pre uklanjanja police. Izvucite policu do kraja šina. Zatim podignite prednju stranu police tako da valjci preskoče graničnik na kraju šine. Polica se sada može pomeriti unapred i ukloniti sa šina.

Police za šoljice omogućavaju oslonac za čaše sa dugačkom drškom.



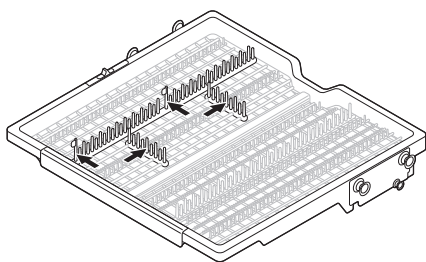
⚠ UPOZORENJE

- Budite oprezni prilikom ubacivanja i izbacivanja predmeta sa oštrim ivicama. Oštre noževe ubacujte tako da sečivo bude usmereno nadole da biste smanjili rizik od povrede.

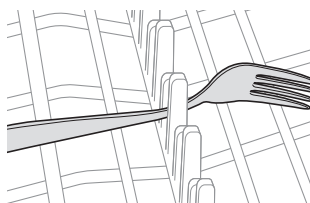
Sklapanje zubaca pribora

Ova funkcija je dostupna samo na nekim modelima.

Zupce sklopite da odgovaraju priboru za jelo.



Zupce ponovo povucite nagore da odgovaraju manjem posuđu.

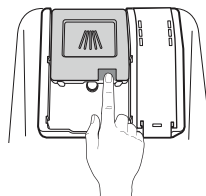


Dodavanje sredstava za čišćenje

Dodavanje deterdženta u dozator

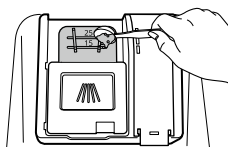
- Uklonite etiketu sa dozatora pre prvog pokretanja uređaja.
- Potrebna količina deterdženta zavisi od ciklusa, količine posuđa i nivoa zaprljanosti posuđa.
- Sipajte deterdžent u odeljak za deterdžent pre pokretanja ciklusa, osim u slučaju ciklusa **Rinse (Ispiranje)**.

- 1 Pritisnite dugme na poklopcu dozatora da biste otvorili poklopac.

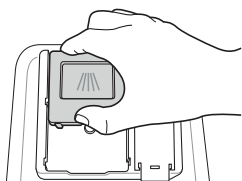


- 2 Dodajte deterdžent za pranje sudova u glavni odeljak za pranje sve dok nivo ne bude između linija 15 i 25.

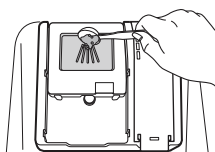
- Napunite preko linije 25 za tvrdu vodu ili veoma zaprljano posuđe.
- Napunite do linije 15 za meku vodu ili blago zaprljano posuđe.



- 3 Pritisnite poklopac deterdženta da biste pomerili i zatvorili poklopac koji će kliknuti.



- 4 Ako želite pretpranje, napunite udubljeni odeljak za pretpranje na poklopcu deterdžentom.



Program	Količina deterdženta
	Glavno pranje (dozator)
Auto (Automatski)	20 g
Intensive (Intenzivno)	20 g
Delicate (Osetljivo)	20 g
Refresh (Osvežavanje)	-
Eco	22 g
Turbo	20 g
Download Cycle (Preuzimanje ciklusa)	20 g
Machine Clean (Čišćenje mašine)	20 g
Rinse (Ispiranje)	-
Express (Ekspresno)	20 g

⚠ UPOZORENJE

- Deterdžent za mašinu za pranje posuđa i sredstvo za ispiranje sadrže hemijske komponente, kao i dva druga deterdženti za domaćinstvo. Stoga se moraju čuvati van domašaja dece.

⚠ OPREZ

- Koristite isključivo one deterdžente koji su predviđeni za mašine za pranje posuđa. Neodgovarajući deterdžent može dovesti do punjenja uređaja penom tokom rada. Prekomerna pena može umanjiti rezultat pranja i dovesti do curenja proizvoda.
- Da biste izbegli oštećivanje proizvoda, nemojte da povlačite dozator tako da se zatvore vrata uređaja.



- Koristite samo onaj deterdžent i sredstvo za ispiranje koji su kvalifikovani standardom. Korišćenje nekvalifikovanog deterdženta i sredstva za ispiranje može dovesti do rizika od oštećenja, korozije, loših rezultata pranja, lošeg sušenja i curenja.
- Ako se koristi prevelika količina deterdženta, može doći do stvaranja prekomerne količine pene. To može da dovede do curenja pene i mrlja na sudovima u mašini za pranje sudova.

NAPOMENA

- Previše deterdženta može ostaviti sloj na posuđu i u komori za pranje, što dovodi do lošeg rezultata pranja.
- Nakon pranja proverite da li je deterdžent u potpunosti ispran.
- Neke tablete deterdženta za uređaj mogu se zaglaviti u dozatoru zbog prekomerne veličine. Tablete se mogu staviti na dno komore za pranje pored filtera pre pokretanja ciklusa.

NAPOMENA

- Nikada nemojte da koristite tečni deterdžent za pranje posuđa u uređaju.
- Deterdžent u obliku tableta ne preporučuje se za korišćenje u ciklusu **Express (Ekspresno)**. Ako se koristi deterdžent u obliku tableta, to može da izazove pojavu tragova deterdženta na sudovima, zbog relativno niske temperature ispiranja.

Punjenje

Da biste održali efikasan rezultat sušenja, redovno proveravajte i dopunjavajte sredstvo za ispiranje.

Da biste održali efikasan rezultat pranja kod uređaja, redovno proveravajte i dopunjavajte so za mašinu za pranje posuđa.

Provera sredstva za ispiranje

Kada zasvetli ikonica **Dopuna sredstva za ispiranje**, to znači da je sredstvo za ispiranje gotovo prazno. Ako je potrebno, dopunite dispanzer za sredstvo za ispiranje.

Provera soli za mašinu za pranje posuđa

Nakon dopune soli za mašinu za pranje sudova potrebno je da se pokrene program pranja bez sudova, jer svaka količina prosute soli unutar uređaja može da izazove rđanje ili oštećenje uređaja ako ostane neopran.

Kada zasvetli ikonica **Dopuna soli**, to znači da je soli gotovo nestalo. Ako je potrebno, dopunite dozator soli.

⚠ OPREZ

- Nemojte da dodajete deterdžent niti bilo koji drugi rastvor u kućište za omekšivač za vodu osim soli za mašinu za pranje posuđa. Time ćete izazvati kvar sistema za omekšavanje vode.

Korisni saveti

Sušenje

- Plastični predmeti mogu imati loš rezultat sušenja u poređenju sa drugim predmetima.
- U cilju pomaganja sušenju, vrata se mogu otvoriti nakratko nakon ciklusa.

NAPOMENA

- Proverite da li se posuđe ne dodiruje.
- Ako rezultat sušenja nije dobar ili zaostanu mrlje od vode, dodajte opciju **Extra Dry (Ekstra suvo)** ili podesite nivo ispiranja.
- Kada koristite deterdžent u obliku tableta (2 u 1, 3 u 1), možda će biti potrebno dodatno ispiranje u zavisnosti od količine posuđa; u ovom slučaju koristite opciju **Extra Dry (Ekstra suvo)** ili podesite nivo sušenja.
- Preporučujemo da aktivirate ovu funkciju na modelima sa automatskim otvaranjem vrata.

Vađenje posuđa iz mašine

- Pre vađenja posuđa iz mašine, proverite da li se posuđe ohladilo tako da možete da ga uzmete.
- Najpre ispraznite donju policu, a zatim gornju. Tako ćete izbeći kapanje vode sa gornje police na sudove koji se nalaze ispod.

⚠ UPOZORENJE

- Nemojte da izvlačite potpuno napunjene police istovremeno jer se uređaj može prevrnuti. Ispraznite police jednu po jednu.

PAMETNE FUNKCIJE

Aplikacija LG ThinQ

Aplikacija **LG ThinQ** omogućava vam da komunicirate sa uređajem koristeći pametni telefon.

Funkcije aplikacije LG ThinQ

Mogućnost komunikacije sa uređajem putem pametnog telefona primenom odgovarajućih pametnih funkcija.

Nadzor

Ova funkcija proverava aktuelni status, ciklus, opcije, vreme rada i vreme završetka ciklusa za aplikaciju na jednom ekranu.

Download Cycle (Preuzimanje ciklusa)

Možete da preuzmete nove i posebne cikluse koji nisu uključeni u osnovne cikluse na uređaju.

Za uređaje koji su uspešno registrovani možete da preuzmete razne posebne cikluse koji su specifični za uređaj.

U uređaju može da bude memorisan samo po jedan ciklus u isto vreme.

Kada uređaj završi sa preuzimanjem ciklusa, on čuva preuzeti ciklus sve dok se ne preuzme novi ciklus.

Podsetnik za čišćenje mašine

Ova funkcija pokazuje koliko je ciklusa preostalo pre nego što bude potrebno da se pokrene

Machine Clean (Čišćenje mašine).

Smart Diagnosis

Ova funkcija pruža korisne informacije o otkrivanju i rešavanju problema sa uređajem na temelju obrasca upotrebe.

Postavke

Omogućavaju vam da podesite razne opcije na uređaju i u aplikaciji.

Push upozorenje

Kada se ciklus završi ili dođe do problema kod uređaja, imate opciju da dobijete obaveštenja na pametnom telefonu. Obaveštenja se prikazuju čak i ako je aplikacija **LG ThinQ** isključena.

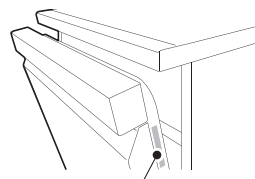
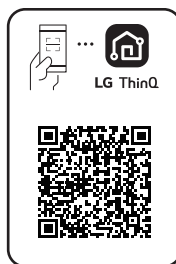
NAPOMENA

- U sledećim slučajevima morate da ažurirate podatke o mreži za svaki uređaj u aplikaciji **LG ThinQ** pod delom **Картице уређаја** → **Поставке** → **Промени мрежу**.
 - bežični ruter je promenjen
 - lozinka za bežični ruter je promenjena
 - pružalac usluga interneta je promenjen
- Aplikacija je podložna promenama radi unapređenja rada uređaja i to bez prethodnog obaveštenja korisnika.
- Funkcije mogu varirati u zavisnosti od modela.

Instaliranje aplikacije LG ThinQ i povezivanje LG uređaja

Modeli sa QR kodom

Skenirajte QR kod priložen uz proizvod pomoću kamere ili aplikacije za čitanje QR kodova na vašem pametnom telefonu.




Modeli bez QR koda

- 1 Pretražite i instalirajte aplikaciju **LG ThinQ** iz radnje Google Play Store ili Apple App Store putem pametnog telefona.
- 2 Pokrenite aplikaciju **LG ThinQ** i prijavite se preko svog postojećeg naloga ili kreirajte LG nalog da biste se prijavili.

- 3** Dodirnite dugme za dodavanje (+) u aplikaciji **LG ThinQ** da biste povezali vaš LG uređaj. Pratite uputstva u aplikaciji da biste završili postupak.

NAPOMENA

- Da biste proverili Wi-Fi vezu, proverite da li je ikonica  osvetljena na kontrolnoj tabli.
- Uređaj podržava samo Wi-Fi mreže od 2,4 GHz. Da biste proverili mrežnu frekvenciju, obratite se internet provajderu ili pogledajte priručnik za bežični ruter.
- **LG ThinQ** ne snosi odgovornost za probleme sa povezivanjem na mrežu niti za bilo koje smetnje, kvarove ili greške izazvane povezivanjem na mrežu.
- Zbog okolnih bežičnih mreža možda će vaša bežična mreža biti spora.
- Ako je udaljenost između uređaja i bežičnog rutera suviše velika, signal će biti slabiji. Zbog toga povezivanje može da traje dugo ili instalacija možda neće biti moguća.
- Ako uređaj ne može da se poveže na Wi-Fi mrežu, možda je suviše daleko od rutera. Kupite pojačivač Wi-Fi signala (proširivač opsega) da biste pojačali Wi-Fi signal.
- Povezivanje na mrežu možda neće funkcionisati ispravno zbog pružaoca internet usluga.
- Veza sa Wi-Fi mrežom možda neće biti uspostavljena ili će biti prekinuta zbog uslova u kojima funkcioniše kućna mreža.
- Uređaj se ne može da se poveže zbog problema s bežičnim prenosom signala. Isključite uređaj i sačekajte oko jednog minuta pre nego što pokušate ponovo.
- Naziv bežične mreže (SSID) treba da se sastoji od kombinacije latiničnih slova i brojeva. (Nemojte da koristite posebne znakove)
- Korisnički interfejs pametnog telefona može da se razlikuje u zavisnosti od mobilnog operativnog sistema i proizvođača.
- Ako je sigurnosni protokol rutera podešen na **WEP**, možda nećete moći da podesite mrežu. Molimo da promenite na druge sigurnosne protokole (preporučuje se **WPA2**) i ponovo povežite proizvod.

Deaktiviranje mrežne veze

Na pametnom telefonu, prekinite vezu sa svojom Wi-Fi mrežom.

- 1** Pokrenite aplikaciju **LG ThinQ**.
- 2** Izaberite i dodirnite opciju **Mašina za pranje sudova** u aplikaciji.
- 3** Izaberite i dodirnite opciju **Izbriši proizvod** u meniju sa podešavanjima da biste prekinuli vezu sa njim.

Specifikacije radio opreme

Tip	Opseg radne frekvencije	Izlazna snaga (Maks.)
Bežični LAN	2 400 MHz - 2 483,5 MHz	< 100 mW
Bluetooth *1		

*1 Ova funkcija je dostupna samo na nekim modelima.

Za informisanje korisnika, ovaj uređaj treba da se postavi i koristi tako da je udaljenost između uređaja i tela najmanje 20 cm.

Deklaracija usaglašenosti



Ovim putem kompanija LG Electronics izjavljuje da je tip radio opreme Mašina za pranje sudova u skladu sa Direktivom 2014/53/EU. Kompletan tekst EU izjave o usklađenosti dostupan je na sledećoj internet adresi:

<http://www.lg.com/global/support/cedoc/cedoc#>

Napomena sa informacijama o softveru otvorenog koda

Da biste dobili izvorni kôd za GPL, LGPL, MPL i ostale licence otvorenog koda koje imaju obavezu da prikažu izvorni kôd, a koje ovaj proizvod sadrži i da biste pristupili svim navedenim licencnim uslovima i obaveštenjima o autorskim pravima, posetite stranicu <https://opensource.lge.com>.

Kompanija LG Electronics takođe pruža mogućnost slanja izvornog koda uz pokriće troškova takve distribucije, za šta je neophodno da pošaljete zahtev na e-adresu: opensource@lge.com.

Ova poruka važi za sve koji su upoznati sa ovom informacijom tri godine od naše poslednje isporuke ovog proizvoda.

Smart Diagnosis (Pametna dijagnostika)

Ova funkcija je dostupna samo na nekim modelima.

Upotrebite tu funkciju da lakše dijagnostikujete i otklonite probleme sa svojim uređajem.

NAPOMENA

- Zbog razloga koji se ne mogu pripisati nemaru kompanije LG E, usluga možda neće biti u funkciji zbog spoljašnjih faktora, kao što su, bez ograničenja, nedostupnost funkcije Wi-Fi, prekid povezivanja sa funkcijom Wi-Fi, politika lokalne prodavnice aplikacija ili nedostupnost aplikacije.
- Funkcija može da podleže promenama bez prethodnog upozorenja i može da se javlja u različitim oblicima u zavisnosti od toga gde se nalazite.

Korišćenje aplikacije LG ThinQ za dijagnostikovanje problema

Ako iskusite problem sa svojim uređajem koji podržava Wi-Fi, može da prenese podatke o otkrivanju i otklanjanju problema na pametan telefon korišćenjem aplikacije **LG ThinQ**.

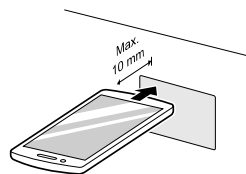
- Pokrenite aplikaciju **LG ThinQ** i izaberite funkciju **Smart Diagnosis** u meniju. Pratite uputstva priložena u aplikaciji **LG ThinQ**.

Korišćenje zvučne dijagnostike za dijagnostikovanje problema

Pratite uputstva u nastavku za korišćenje metode zvučne dijagnostike.

- Pokrenite aplikaciju **LG ThinQ** i izaberite funkciju **Smart Diagnosis** u meniju. Pratite uputstva za zvučnu dijagnostiku priložena u aplikaciji **LG ThinQ**.

- 1 Pritisnite dugme **Napajanje** da biste uključili uređaj.
 - Nemojte da pritiskate drugu dugmad.
- 2 Stavite mikrofonski pametnog telefona ispred ekrana koji se nalazi na kontrolnoj tabli.



- 3 Pritisnite i držite dugme **Download Cycle (Preuzimanje ciklusa)** 3 sekunde ili duže dok držite mikrofonski pametnog telefona na logotipu dok se prenos podataka ne završi.
 - Držite pametni telefon mirno dok se prenos podataka ne završi. Vreme preostalo za prenos podataka biće prikazano.
- 4 Nakon što se obavi prenos podataka, dijagnoza se prikazuje u aplikaciji.

NAPOMENA

- Za najbolje rezultate ne pomerajte pametni telefon dok se zvuk prenosi.

Korisnička služba i servis

Obratite se centru za informisanje korisnika kompanije LG Electronics.

- Da biste pronašli ovlaštene servisere kompanije LG Electronics, posetite naš veb-sajt na www.lg.com i sledite uputstva navedena tamo.
- Ne preporučuje se da sami vršite popravke jer to može da dovede do dalje štete na uređaju i poništi garanciju.
- Rezervni delovi navedeni u Uredbi 2019/2022 dostupni su u minimalnom trajanju od 10 godina.

ODRŽAVANJE

Da biste zadržali performanse i sprečili probleme, redovno proveravajte spoljašnjost i unutrašnjost uređaja, uključujući filtere i prskalice.

⚠ UPOZORENJE

- Kada čistite spoljašnjost i unutrašnjost uređaja, nemojte da koristite rastvore na bazi rastvarača, kao što su razređivači ili aceton. Može doći do požara ili eksplozije.

NAPOMENA

- Sprečite da životinje izgrizu kabl za napajanje ili crevo za vodu.

Čišćenje i održavanje

Čišćenje spoljašnjosti

U većini slučajeva, spoljašnjost uređaja se može očistiti mekom vlažnom krpom ili sunđerom, zatim se može osušiti mekom krpom. Ako je spoljašnjost uređaja od nerđajućeg čelika, koristite sredstvo za čišćenje nerđajućeg čelika.

⚠ OPREZ

- Ako se ulje za kuvanje prospe na spoljašnju površinu proizvoda, odmah ga obrišite. Nemojte da čistite spoljašnju površinu proizvoda sredstvima za čišćenje koji sadrže alkohol, razređivačima, izbeljivačem, benzenom, zapaljivim tečnostima ili abrazivnim sredstvima. Ove supstance mogu da dovedu do gubitka boje ili oštećenja uređaja.

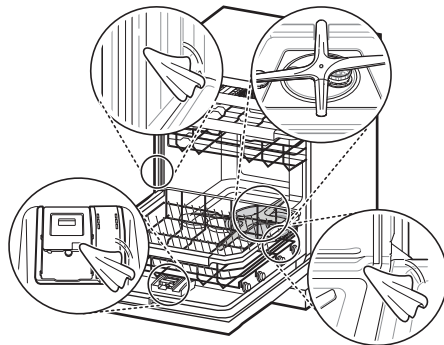
Čišćenje unutrašnjosti

Preporučuje se da čistite unutrašnjost, prskalice ili filtere jednom na dve nedelje.

Povremeno čistite unutrašnjost uređaja mekom, vlažnom krpom ili sunđerom da biste uklonili ostatke hrane i prljavštine. Upotreba jakih

hemikalija na bazi rastvarača može ostaviti belu mrlju ili izazvati pojavu rđe.

Ostaci hrane mogu da se zaglaviti u uskim usecima u uređaju nakon završetka pranja. Obrišite sve ostatke hrane.



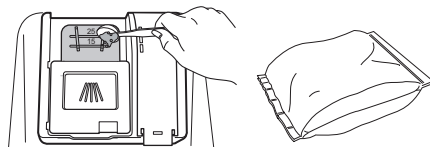
NAPOMENA

- Ako niste koristili uređaj duže vreme, osvežite unutrašnjost tako što ćete pokrenuti program **Turbo** ili **Machine Clean (Čišćenje mašine)** uz deterdžent. Kada se ciklus završi, očistite unutrašnjost i spoljašnjost uređaja u skladu sa uputstvima za **ODRŽAVANJE**.

Čišćenje komore za pranje

Korišćenje limunske kiseline

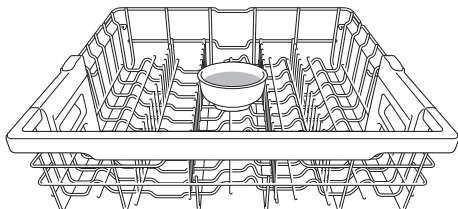
Izvadite sve posuđe, korpu za pribor za jelo i držač korpe za pribor za jelo iz uređaja. Samo police treba da ostanu u komori za pranje. Za najbolje rezultate, koristite limunsku kiselinu u prahu (može se naći u odeljcima za konzerviranu hranu u većini supermarketa ili na internetu). Odmerite 3 supene kašike (45 g) limunske kiseline u prahu. Napunite glavni odeljak za pranje izmerenim prahom.



Korišćenje belog sirćeta

Ako ne možete da pronađete limunsku kiselinu u prahu, sipajte oko 3/4 do 1 1/4 šoljice (200–300 mL) belog sirćeta u plitku posudu i stavite na gornju policu. Pokrenite ciklus **Auto (Automatski)**. Nemojte da koristite deterdžent. Kada se ciklus završi, ponovo pokrenite.

Drugi put pokrenite program sa/bez sirćeta.



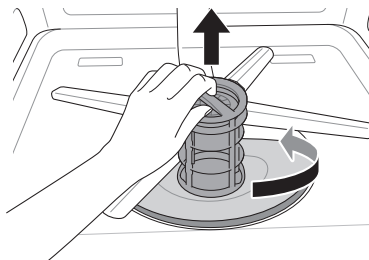
⚠ OPREZ

- Nemojte da sipate sirće direktno na dno.
- Prekomerno korišćenje sirćeta može da dovede do oštećenja uređaja.

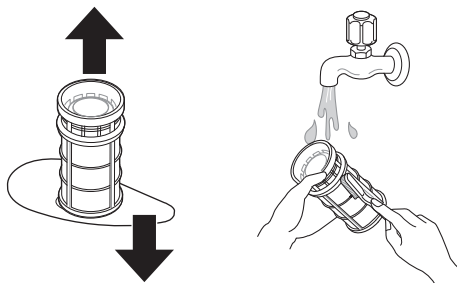
Čišćenje filtera

1 Uklonite donju policu i postavite donju prskalicu tako da širi krak bude otvoren prema prednjoj strani.

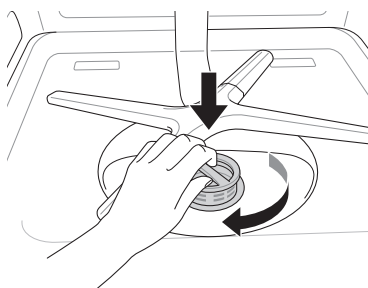
2 Okrenite unutrašnji filter u smeru suprotnom od kretanja kazaljki na satu i izvadite sklopljeni unutrašnji filter i filter od nerđajućeg čelika.



3 Očistite filtere mekom čekom pod tekućom vodom. Ponovo sastavite filtere pre ponovne instalacije.



4 Da biste vratili sklopljene filtere, postavite prskalice tako da širi krak bude okrenut prema prednjoj strani. Vratite filtere u držač filtera i pričvrstite ih okretanjem unutrašnjeg filtera u smeru kretanja kazaljki na satu dok ne klikne u odgovarajućem položaju.



⚠ UPOZORENJE

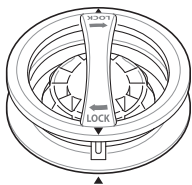
- Budite oprezni zbog oštih ivica kada rukujete filterom od nerđajućeg čelika.

⚠ OPREZ

- Nakon korišćenja uređaja, čestice hrane se filtriraju putem filtera. Svi neuklonjeni ostaci hrane mogu da dovedu do neprijatnog mirisa. Osim toga, može doći do problema sa odvodom zbog ostataka na filterima.

NAPOMENA

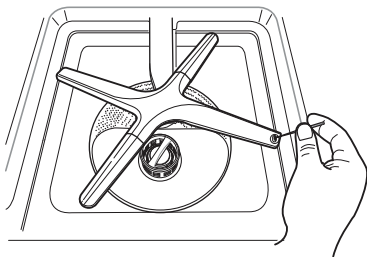
- Prilikom umetanja filtera čvrsto ga zatvorite dok ne čujete da klikne u odgovarajućem položaju.

**Čišćenje prskalice**

Ako su rupice prskalice blokirane ostacima hrane, posuđe se možda neće dobro čistiti zbog nepravilnog prskanja vode.

Čišćenje donje prskalice

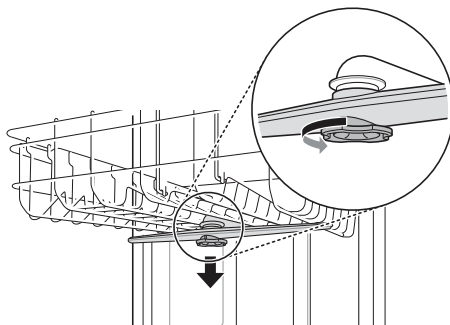
- 1 Postarajte se da rupice za mlazove vode ne budu blokirane česticama hrane.
- 2 Ako ostaci hrane blokiraju rupice prskalice, uklonite ih iglom ili nekim oštrim alatom.

**⚠ OPREZ**

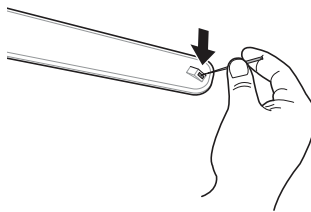
- Da biste izbegli lom krajeva prskalice sa promenljivim uglom, nemojte da ih povlačite niti da ih ručno rotirate.

Čišćenje gornje prskalice

- 1 Izvucite gornju policu napred. Postarajte se da rupice za mlazove vode ne budu blokirane česticama hrane.
- 2 Kada je čišćenje potrebno, uklonite gornju prskalicu tako što ćete okrenuti navrtku na dnu prskalice za osminu kruga u smeru suprotnom od kretanja kazaljki na satu i povući je nadole.

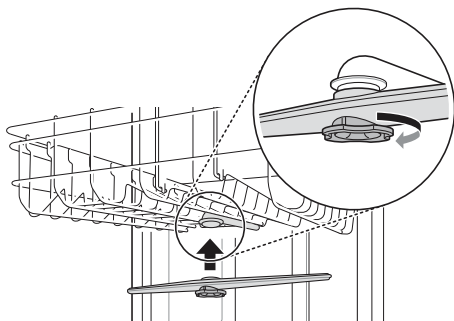


- 3 Uklonite čestice hrane ispiranjem ili protresanjem prskalice.
- 4 Ako ostaci hrane blokiraju rupice prskalice, uklonite ih iglom ili nekim oštrim alatom.



- 5 Nakon uklanjanja ostataka hrane, očistite otvore prskalice pod tekućom vodom.
- 6 Nakon čišćenja gornje prskalice, pritisnite je u njen položaj. Okrenite navrtku za osminu kruga

u smeru kretanja kazaljki na satu tako da se navrtka zaključa nazad u položaju.



7 Nakon sklapanja, proverite da li se prskalice slobodno okreću.

⚠ OPREZ

- Prskalice koje ne mogu slobodno da se rotiraju zbog prepreka ili lošeg održavanja mogu da izazovu curenje vode iz vrata što može uzrokovati kvar ili oštećenje imovine.

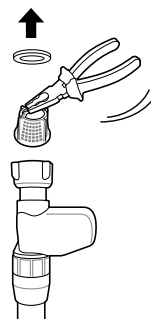
Čišćenje filtera za crevo za dovod vode

1 Isključite uređaj iz napajanja.

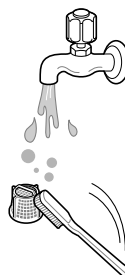
2 Isključite slavinu za vodu.

3 Odvijte crevo za dovod vode.

4 Uklonite zaptivku i plastični filter malim kleštima ili makazama.



5 Filter očistite četkom pod tekućom vodom.



6 Ponovo postavite filter i zaptivku i postarajte se da ispravno nalegnu.

7 Ponovo postavite i pričvrstite crevo za dovod vode obrnutim redosledom. Nemojte da koristite nijedan mehanički uređaj da zatezanje creva. Meka krpa se može koristiti kao pomoć pri pričvršćivanju rukom.

NAPOMENA

- Ako je dotok vode u uređaj nedovoljan, proverite da li filter nije blokiran.
- Ako postoji curenje, crevo za dovod vode treba proveriti zbog ispravnog povezivanja.

- Nikada nemojte da pritežete ventil za dovod vode niti da koristite mehaničke uređaje za zatezanje.
-

Sezonsko održavanje i skladištenje

- Ako ćete biti odsutni na duže vreme tokom toplijih meseci, zatvorite ventil za vodu i iskopčajte kabl za napajanje ili isključite prekidač. Očistite filter, komoru za pranje i dozator da biste sprečili pojavu neprijatnog mirisa.
- Ako ćete biti odsutni na duže vreme tokom hladnijih meseci, a postoji mogućnost da dođe do zamrzavanja, zaštitite dovodne vodove za vodu i sam uređaj. Zaštitu od zimskih uticaja mora da obavi kvalifikovano osoblje servisa.

REŠAVANJE PROBLEMA

Pre pozivanja servisa

Korišćenjem uređaja mogu se javiti greške i kvarovi. Sledeće tabele sadrže moguće uzroke i napomene za otklanjanje poruke o grešci ili kvaru. Možete da otklonite većinu problema samostalno, pa da na taj način uštedite vreme i novac, pošto ne morate da zovete servisni centar. Sledeća tabela bi trebalo da vam pomogne u pronalaženju i otklanjanju problema.

Šifre greške

Uređaj je opremljen automatskim sistemom za nadgledanje grešaka kako bi u ranim fazama otkrivao i dijagnostikovao probleme. Ako vaš uređaj ne funkcioniše ispravno ili uopšte ne funkcioniše, proverite sledeće pre nego što pozovete servisni centar kompanije LG Electronics.

Simptomi	Mogući uzrok i rešenje
I E	<p>Problem sa dovodom vode.</p> <ul style="list-style-type: none"> • Proverite da li je dovodno crevo za vodu začepljeno, presavijeno ili zamrznuto. • Proverite dovod vode.
DE	<p>Problem sa odvodom.</p> <ul style="list-style-type: none"> • Proverite da li je odvodno crevo začepljeno, presavijeno ili zamrznuto.
	<p>Otpadni ventil je začepljen.</p> <ul style="list-style-type: none"> • Uklonite blokadu na otpadnom ventilu.
	<p>Filteri su začepljeni.</p> <ul style="list-style-type: none"> • Očistite filtere.
bE	<p>Prekomerna pena zbog neodgovarajućeg deterdženta, kao što je tečni sapun za posuđe.</p> <ul style="list-style-type: none"> • Nemojte da koristite tečnosti za ručno pranje posuđa. Koristite samo one deterdžente koji su projektovani za korišćenje u automatskim mašinama za pranje posuđa. • Da biste uklonili ostatke deterdženta u komori za ispiranje, sipajte oko 100–200 m^l mleka u plitku posudu, stavite je na donju policu i pokrenite uređaj u ciklusu Auto (Automatski).
	<p>Neuspešno nivelisanje uređaja.</p> <ul style="list-style-type: none"> • Proverite da li je uređaj ispravno nivelisan.
HE	<p>Kvar kola grejača</p> <ul style="list-style-type: none"> • Pozovite servisni centar ako se isti problem javi ponovo.
FE	<p>Dovedena je prekomerna količina vode.</p> <ul style="list-style-type: none"> • Pozovite servisni centar ako se isti problem javi ponovo.
RE	<p>Problem sa curenjem vode</p> <ul style="list-style-type: none"> • Pozovite servisni centar ako se isti problem javi ponovo.

Simptomi	Mogući uzrok i rešenje
ŁE	Kvar termistora <ul style="list-style-type: none"> • Pozovite servisni centar ako se isti problem javi ponovo.
ŁE	Problem sa motorom <ul style="list-style-type: none"> • Pozovite servisni centar ako se isti problem javi ponovo.
ŋE	Problem sa motorom Vario <ul style="list-style-type: none"> • Pozovite servisni centar ako se isti problem javi ponovo.
F3 I	Problem sa motorom ventilatora za intenzivno sušenje <ul style="list-style-type: none"> • Pozovite servisni centar ako se isti problem javi ponovo.
F35	Kvar termistora za intenzivno sušenje <ul style="list-style-type: none"> • Pozovite servisni centar ako se isti problem javi ponovo.
F37	Problem sa funkcijom sušenje sa automatskim otvaranjem <ul style="list-style-type: none"> • Pozovite servisni centar ako se isti problem javi ponovo.

Rad

Simptomi	Mogući uzrok i rešenje
Buka	Određeni nivo buke je normalan tokom rada. <ul style="list-style-type: none"> • Otvara se poklopac za deterđent. • Pumpa za odvod na početku ciklusa odvoda.
	Uređaj nije nivelisan. <ul style="list-style-type: none"> • Podesite nožice za nivelisanje.
	Prskalica udara u posuđe. <ul style="list-style-type: none"> • Promenite položaj sudova.
	Pritisak vode je previsok. <ul style="list-style-type: none"> • Podesite pritisak vode.
	Da li je količina escajga u korpi za escajg ili na polici za pribor mala? <ul style="list-style-type: none"> • Ne postoji problem s proizvodom zbog buke koju stvara mala količina posuđa, tako da možete slobodno da ga koristite.
Uređaj ne radi.	Vrata nisu u potpunosti zatvorena. <ul style="list-style-type: none"> • Ponovo nivelišite uređaj.
	Napajanje ili kabl za napajanje nisu povezani. <ul style="list-style-type: none"> • Povežite napajanje ili kabl ispravno.

Simptomi	Mogući uzrok i rešenje
Uređaj ne radi.	<p>Kada se funkcija Control Lock (Zaključavanje kontrola) aktivira, oznaka CL se prikazuje na ekranu.</p> <ul style="list-style-type: none"> • Deaktivirajte dugme Control Lock (Zaključavanje kontrola). • Pritisnite i držite Half Load (Polovina kapaciteta) i Energy Saver (Ušteda energije) istovremeno 3 sekunde da biste aktivirali ili deaktivirali ovu funkciju. <p>Osigurač je pregoreo ili se aktivirao automatski prekidač.</p> <ul style="list-style-type: none"> • Zamenite osigurač ili resetujte automatski prekidač.
Uređaj neprekidno emituje zvučne signale kada su vrata otvorena, tokom ili nakon završetka ciklusa.	<p>Sadržaj u uređaju je vreo i treba biti oprezan prilikom stavljanja ruku u uređaj.</p> <ul style="list-style-type: none"> • Zatvorite vrata dok se uređaj i posuđe ne ohlade. Zvučni signali će se zaustaviti ako se vrata zatvore ili se unutrašnja temperatura snizi.
Voda ostaje u kadi nakon završetka ciklusa.	<p>Odvodno crevo je presavijeno ili zapušeno.</p> <ul style="list-style-type: none"> • Podesite crevo ili uklonite blokadu creva. <p>Voda ostaje ako se napajanje izgubi pre normalnog završetka ciklusa ili ako se ručno odvoji.</p> <ul style="list-style-type: none"> • Ponovo pokrenite ciklus.
Prskalice se ne rotiraju nesmetano.	<p>Rupe na prskalicama su blokirane česticama hrane.</p> <ul style="list-style-type: none"> • Očistite otvore na prskalicama.
Gornja polica je iskrivljena.	<p>Polica je loše podešena.</p> <ul style="list-style-type: none"> • Pogledajte odeljak Gornja polica sa podešavanjem visine.
Lampice ne svetle.	<p>Napajanje nije povezano.</p> <ul style="list-style-type: none"> • Povežite napajanje.
Došlo je do prekomerne količine pene unutar uređaja.	<p>Nije korišćen deterdžent isključivo namenjen za uređaj.</p> <ul style="list-style-type: none"> • Koristite deterdžent isključivo namenjen za uređaj. <p>Prekomerna količina sredstva za ispiranje može dovesti do stvaranja pene.</p> <ul style="list-style-type: none"> • Smanjite nivo za doziranje sredstva za ispiranje.
Deterdžent je zaostao u dozatoru za deterdžent.	<p>Nebalansirana gornja polica.</p> <ul style="list-style-type: none"> • Podesite levu/desnu visinu gornje police. <p>Deterdžent se možda neće dozirati zbog lošeg slaganja posuđa koje sprečava automatsko otvaranje dozatora za deterdžent.</p> <ul style="list-style-type: none"> • Ispravno rasporedite posuđe i uvek osušite dozator pre dodavanja novog deterdženta tako da se ne zgruša.

Simptomi	Mogući uzrok i rešenje
Curenje vode izvan uređaja.	Vrata možda nisu zatvorena zbog nagnutog uređaja. U tom slučaju može doći do curenja vode. <ul style="list-style-type: none"> • Proverite nivelisanost podešavanjem nožica.
	Pogrešna instalacija odvodnog creva može dovesti do curenja. <ul style="list-style-type: none"> • Proverite deo za povezivanje odvodnog creva.
	Ako je napajanje isključeno, curenje vode može biti izazvano lošom vezom sa slavinom. <ul style="list-style-type: none"> • Proverite priključak creva za dovod vode.
Kapi vode skupljaju se ispod police sudopera.	Da li se vlaga nakuplja ispod radne površine? <ul style="list-style-type: none"> • Tokom funkcije automatskog otvaranja vrata para visoke temperature će izaći iz komore za pranje i kondenzovaće se na površini direktno iznad mašine za pranje sudova. • Kondenzacija nastala ispod radne površine prirodno isparava i nestaje nakon određenog vremenskog perioda. • Međutim, ako je radna površina napravljena od drveta ili medijapana, onda se mora postaviti aluminijumska traka na donju stranu na mestu gde se nalazi mašina za pranje sudova da bi se sprečilo bubrenje drveta i dugotrajno oštećenje poput truljenja.

Učinak

Simptomi	Mogući uzrok i rešenje
Zamućeno stakleno posuđe	Kombinacija prekomerne količine deterdženta i tvrde vode <ul style="list-style-type: none"> • Koristite manje deterdženta i koristite sredstvo za ispiranje da biste smanjili problem. • Proverite podešavanje sistema za omekšavanje.
Crne ili sive mrlje na posuđu	Aluminijumski delovi trljaju se o posuđe tokom ciklusa <ul style="list-style-type: none"> • Promenite položaj sudova.
Žut ili braon sloj na unutrašnjim površinama uređaja	Mrlje od kafe ili čaja <ul style="list-style-type: none"> • Otklonite mrlje korišćenjem proizvoda za uklanjanje mrlja.
Ostaci žute vode unutar mašine za pranje posuđa.	Kada prvi put koristite uređaj, žuta voda može da se javi u rezervoaru za omekšivač za vodu. <ul style="list-style-type: none"> • To je normalno stanje i nije opasno po ljude. Nestaje nakon od 1 do 3 ciklusa.
Mrlje i slojevi na posuđu	Koristi se pogrešna količina deterdženta <ul style="list-style-type: none"> • Koristite preporučenu količinu deterdženta.

Simptomi	Mogući uzrok i rešenje
Mrlje i slojevi na posuđu	Preopterećenje <ul style="list-style-type: none"> Nemojte da prepunjavate uređaj.
	Nepravilno punjenje <ul style="list-style-type: none"> Pogledajte odeljak RAD.
	Nedovoljan pritisak vode <ul style="list-style-type: none"> Pritisak vode treba da bude između 0,05 i 1,0 MPa.
	Nedovoljna količina deterdženta <ul style="list-style-type: none"> Dodajte preporučenu količinu deterdženta. Pogledajte odeljak RAD.
	Dozator za sredstvo za ispiranje je prazan. <ul style="list-style-type: none"> Dopunite sredstvo za ispiranje.
	Omekšivač vode nema soli ili nedovoljno soli. <ul style="list-style-type: none"> Proverite da li ima soli u omekšivaču vode.
	Nivo tvrdoće vode je možda podešen prenisko. <ul style="list-style-type: none"> Povećajte vrednost za podešavanje nivoa tvrdoće.
	Nedovoljna količina sredstva za ispiranje. <ul style="list-style-type: none"> Dopunite sredstvo za ispiranje ili povećajte nivo doziranja.
	Naslage tvrde vode u komori za pranje <ul style="list-style-type: none"> Izvadite sve posuđe, korpu za pribor za jelo i držač korpe za pribor za jelo iz uređaja. Samo police treba da ostanu u komori za pranje. Za najbolje rezultate, koristite limunsku kiselinu u prahu (može se naći u odeljcima za konzerviranu hranu u većini prodavnica ili na internetu). Odmerite 3 supene kašike (45 g) limunske kiseline u prahu. Napunite glavni odeljak za pranje izmerenim prahom. Ako ne možete da pronađete limunsku kiselinu u prahu, sipajte oko 3/4 do 1 1/4 šoljice (200–300 mL) belog sirćeta u plitku posudu i stavite na gornju policu. Pokrenite ciklus Auto (Automatski). Nemojte da koristite deterdžent. Kada se ciklus završi, ponovo pokrenite.
Neprijatni miris	Prethodni ciklus je zaustavljen pre završetka i u uređaju ostaje zaostala voda. <ul style="list-style-type: none"> Uključite napajanje, pokrenite opciju ciklusa Cancel (Otkazi) da biste uklonili preostalu vodu, zatim pokrenite ciklus Turbo uz korišćenje deterdženta, ali dok je uređaj prazan.
	Na dnu jedinice ili u filteru se nalazi hrana. <ul style="list-style-type: none"> Očistite filter i unutrašnjost u skladu sa odeljkom ODRŽAVANJE u korisničkom uputstvu.
	Nepoprani sudovi su ostavljeni u uređaju duže vreme. <ul style="list-style-type: none"> Pokrenite ciklus uz jednu šoljicu belog sirćeta u čaši ili posudi koja se može prati u mašini i koja je na gornjoj polici. (Sirće je kiselina, a uz konstantnu upotrebu, može doći do oštećenja uređaja.)

Simptomi	Mogući uzrok i rešenje
Ostaci hrane ostaju na posuđu.	Nepravilan izbor ciklusa <ul style="list-style-type: none"> Izaberite odgovarajući ciklus na osnovu nivoa zaprljanosti i vrste posuđa koje se pere.
	Temperatura vode je preniska. <ul style="list-style-type: none"> Proverite priključak za dovod vode ili podešavanje grejača vode.
	Deterdžent za mašinu za pranje veša se ne koristi. <ul style="list-style-type: none"> Koristite preporučeni deterdžent.
	Nizak pritisak na dovodu za vodu <ul style="list-style-type: none"> Pritisak vode treba da bude između 0,05 i 1,0 MPa.
	Otvori za prskanje vode na prskalicama su blokirani. <ul style="list-style-type: none"> Očistite prskalice.
	Nepravilno ubacivanje posuđa. <ul style="list-style-type: none"> Postarajte se da posuđe ne blokira rotaciju prskalica niti da ometa dozator deterdženta.
	Filteri su začepljeni. <ul style="list-style-type: none"> Očistite filtere.
	Previše neuklonjenih ostataka hrane na posuđu. <ul style="list-style-type: none"> Velike čestice ostataka hrane treba da se uklone sa posuđa pre pokretanja pranja.

Sušenje

Simptomi	Mogući uzrok i rešenje
Posuđe nije osušeno.	Prazan dozator za sredstvo za ispiranje. <ul style="list-style-type: none"> Proverite i dopunite dozator za sredstvo za ispiranje ako je prazan. Za bolje rezultate sušenja, blago otvorite vrata nakon rada.
	Tablete koje se koriste možda nemaju ugrađeno sredstvo za ispiranje. To će smanjiti učinak sušenja. <ul style="list-style-type: none"> Počnite da koristite tablete koje sadrže sredstvo za ispiranje (obratite se proizvođaču tableta ako niste sigurni). Alternativno, koristite tečno sredstvo za ispiranje u dozatoru ako tablete ne sadrže sredstvo za ispiranje.
	Izabran je ciklus bez opcije Extra Dry (Ekstra suvo). <ul style="list-style-type: none"> Izaberite ciklus kod kog je opcija Extra Dry (Ekstra suvo) uključena.

Wi-Fi

Simptomi	Mogući uzrok i rešenje
<p>Vaš aparat i pametni telefon nisu priključeni na Wi-Fi mrežu.</p>	<p>Lozinka za Wi-Fi mrežu na koju pokušavate da se priključite nije ispravna.</p> <ul style="list-style-type: none"> • Pronađite Wi-Fi mrežu na koju je priključen vaš pametni telefon i uklonite je, a zatim registrujte svoj uređaj na LG ThinQ.
	<p>Mobilni podaci na vašem pametnom telefonu su uključeni.</p> <ul style="list-style-type: none"> • Isključite opciju Mobilni podaci na svom pametnom telefonu i registrujte uređaj pomoću Wi-Fi mreže.
	<p>Naziv bežične mreže (SSID) nije ispravno podešen.</p> <ul style="list-style-type: none"> • Naziv bežične mreže (SSID) treba da se sastoji od kombinacije latiničnih slova i brojeva. (Nemojte da koristite posebne znakove).
	<p>Frekvencija rutera nije 2,4 GHz.</p> <ul style="list-style-type: none"> • Podržani su samo ruteri čija je frekvencija 2,4 GHz. Podesite bežični ruter na 2,4 GHz i priključite uređaj na bežični ruter. Da biste proverili frekvenciju rutera, obratite se provajderu internet usluga ili proizvođaču rutera.
	<p>Udaljenost između uređaja i bežičnog rutera je suviše velika.</p> <ul style="list-style-type: none"> • Ako je udaljenost između uređaja i bežičnog rutera suviše velika, signal može da bude suviše slab i veza možda neće biti ispravno konfigurisana. Stavite ruter bliže uređaju.

Beleške

Beleške

Beleške

