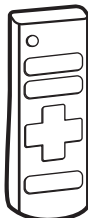


Antes de ligar seu aparelho, por favor, leia cuidadosamente este guia e mantenha-o para futuras referências. Desenhos e Especificações estão sujeitas a mudanças sem prévio aviso.

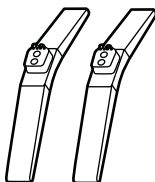
32LM620BPSA

32LM625BPSB

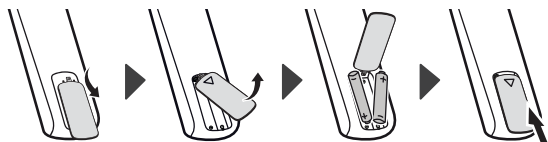
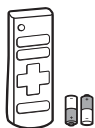
43LM6300PSB



32LM62*



Instalando as pilhas





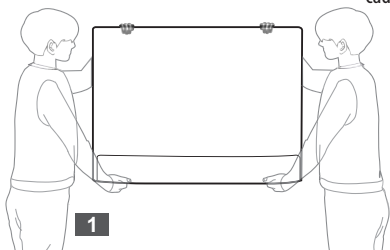
Montar Conjunto Base

! Nota

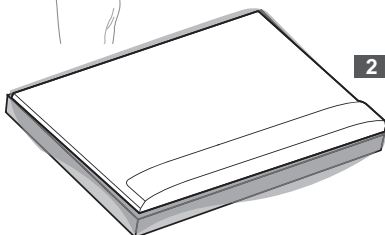
- Efetue a montagem conforme as figuras desta seção.
- Não aplicar substâncias estranhas (óleos, lubrificantes, etc.) aos parafusos durante a montagem da base na TV. Isso pode danificar o aparelho e invalidar a garantia.

- Sempre que for montar ou desmontar o **Conjunto Base**, coloque a TV com a tela virada para baixo sobre uma superfície plana, acolchoada e livre de objetos.
- As ilustrações desta seção exibem um exemplo geral da instalação da base e podem ser diferentes do produto real.
- Ao fixar a base no aparelho de TV, utilize somente os parafusos fornecidos e indicados para a montagem do aparelho.

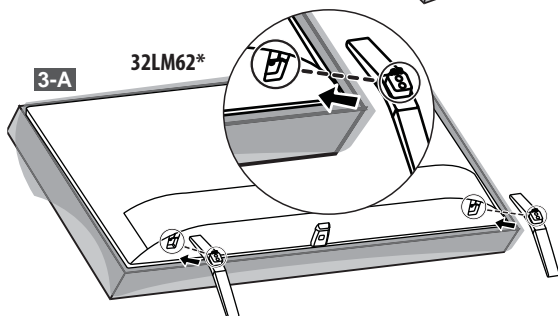
- Não aperte os parafusos com força excessiva, caso contrário, eles podem ser danificados.



1

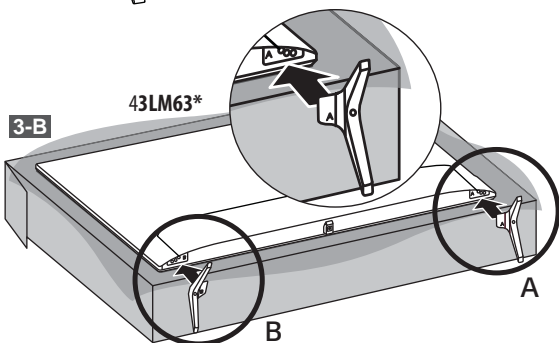


2



3-A

32LM62*

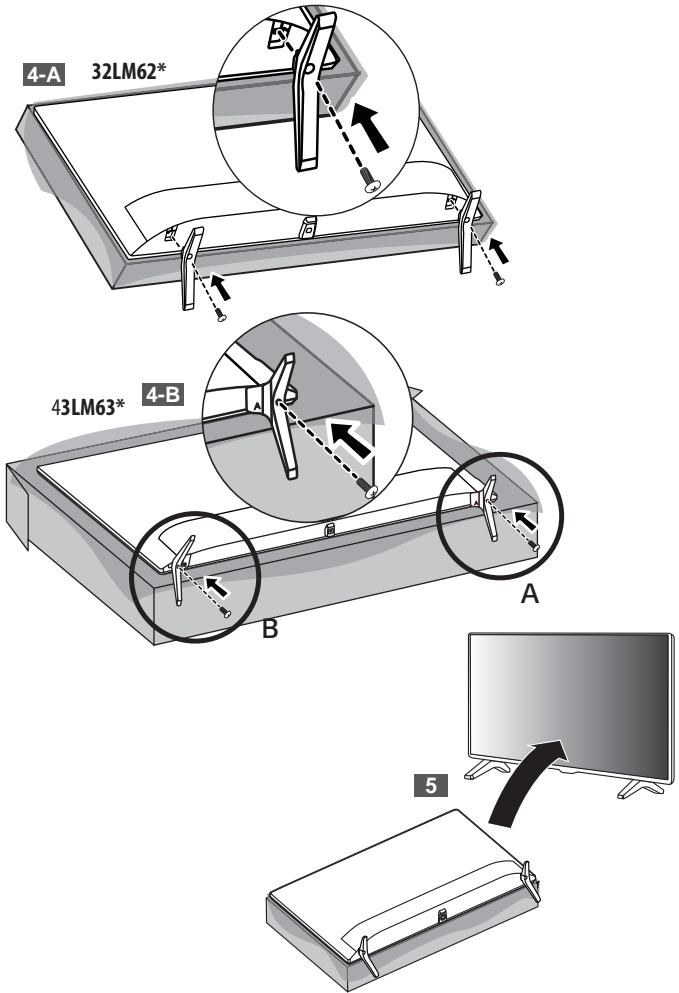


3-B

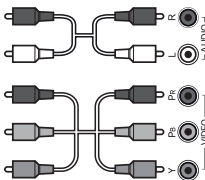
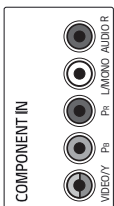
43LM63*

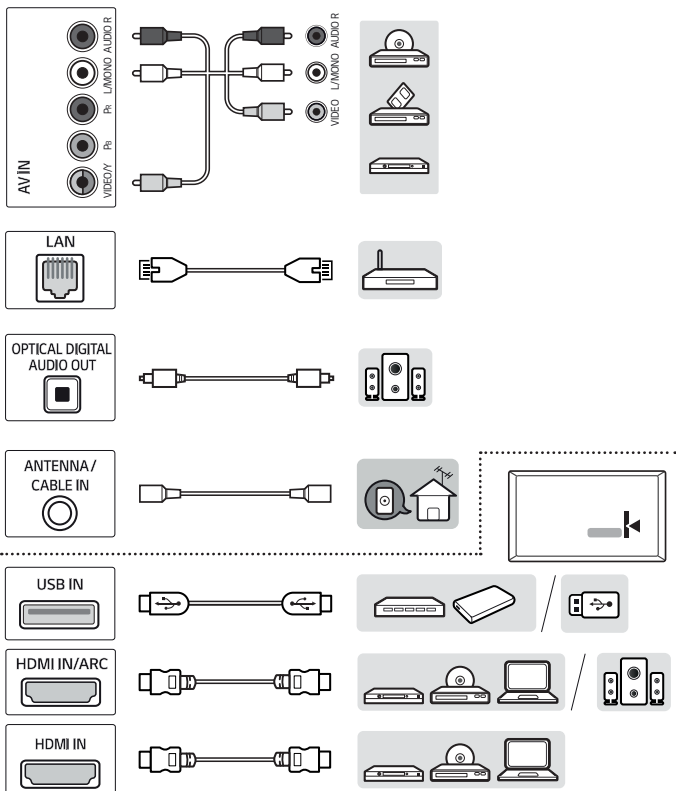
B

A



Conectar dispositivos





Conexão ANTENNA IN ou CABLE IN

- As conexões de antena podem variar de acordo com o modelo.
- Para modelos com uma única conexão (ANTENNA / CABLE IN) use-a para conexão de sinal digital e/ou analógico e para TV a cabo.
- Para receptionar os vários tipos de sinal ao mesmo tempo, adquira um splitter separadamente.
- Para modelos com ANTENNA IN e CABLE IN, para sinal digital e/ou analógico use a conexão ANTENNA IN e para TV a cabo use CABLE IN.
- Para melhorar a qualidade de sintonia, adquira amplificador de sinal e instale-o corretamente. Se necessitar dividir a conexão para mais televisores, instale um divisor de sinal.
- Antenas e cabos muito desgastados pelas condições climáticas podem reduzir a qualidade do sinal. Inspeccione a antena e os cabos antes de conectar.

- O sinal analógico, digital ou a cabo, será identificado automaticamente quando for executada no aparelho a programação automática.
- Para uma melhor recepção, é recomendável que seja usada uma conexão de antena externa.
- Para este tipo de conexão somente um tipo de sinal será receptionado por vez.

Conexão HDMI

Conexão para áudio e vídeo digital.

As entradas encontram-se disponíveis no painel traseiro e lateral da TV.

1. Conecte o cabo primeiro na conexão **HDMI IN** (TV) e em seguida na conexão **HDMI OUT** (dispositivo).
- Antes de conectar verifique se o cabo HDMI é de alta velocidade e possui tecnologia CEC. Os cabos HDMI de alta velocidade são produzidos para obter o melhor sinal em 1080 linhas ou superior.

Conexão com o PC

Para conectar seu PC via HDMI siga as instruções descritas no **passo 1** desta seção **Conexão HDMI**.

! Nota

- Para reproduzir os sinais sonoros do PC será necessário que sua placa de vídeo envie estes sinais via HDMI. Consulte o fabricante da sua placa de vídeo para mais detalhes.
- As frequências verticais e horizontais são sincronizadas separadamente.

Conexão HDMI / ARC

Usando esta função é possível compartilhar os sinais de áudio digital da TV via HDMI dispensando o uso da saída **OPTICAL DIGITAL AUDIO OUT**.

Entrada disponível no painel lateral da TV.

- Um dispositivo de áudio externo que suporte ARC deve ser conectado à conexão **HDMI IN (ARC)**. Lembre-se, para funcionar corretamente, o aparelho externo precisa ser compatível com a função.

Conexão AV IN ou COMPONENT IN

AV IN (Áudio/Vídeo)

Use a conexão **COMPONENT IN (conjugada)** como **AV IN** da seguinte forma:

Na TV, conecte o cabo **AMARELO** na conexão **VIDEO Y (VERDE/AMARELO)** e o **BRANCO/VERMELHO** na conexão **L/MONO AUDIO R**.

Se o dispositivo disponibilizar somente áudio em modo **MONO**, conecte somente o cabo de áudio branco à entrada **L/MONO (BRANCO)** da TV.

! Nota

- Neste modo de conexão a emissão de sinais sonoros em **COMPONENT IN** estará indisponível.
- Antes de conectar, combine as cores corretamente, **AMARELO (VIDEO)** e **VERMELHO/BRANCO (AUDIO)**.

Conexão LAN (Rede)

Acesse os arquivos de mídia do PC, sites da internet e o conteúdo premium LG na sua TV.

1. Com a TV desligada, conecte o cabo primeiro na conexão **LAN** (roteador ou modem) e em seguida na conexão **LAN** disponível na TV.
2. Ligue a TV. No controle pressione **Q. SETTINGS**. Acesse **(Todas as Configurações) > Conexão > Conexão com fio (Ethernet)**.

! Nota

- Para conexão de rede, use somente cabos no padrão RJ-45 (não fornecido). Evite prejuízos desnecessários ao seu equipamento.

Conexão OPTICAL DIGITAL AUDIO OUT

Distribua o áudio digital da TV para um amplificador ou home theater.

1. Conecte o cabo, primeiro na conexão **OPTICAL DIGITAL AUDIO OUT (TV)** e em seguida na conexão **OPTICAL AUDIO IN (dispositivo)**.
2. Após conectar, ligue os aparelhos e no dispositivo selecione a conexão correspondente.

! Nota

- Esta entrada estará bloqueada para áudio com sistema de proteção contra cópias.

Conexão USB

A entrada encontra-se disponível no painel lateral da TV.

1. Conecte o seu dispositivo USB na entrada **USB IN** disponível na TV.

! Nota

- Mais informações desta conexão poderão ser encontradas no manual na TV. Para saber como acessar consulte a seção **Acessar Manual na TV** neste manual.



Ligar





Acessar Menu AJUDA RÁPIDA e Manual na TV

Para acessar o manual na TV siga os passos abaixo:

Pressione → → [Geral] → [Sobre esta TV] → [Guia do usuário]



Especificações Técnicas

CATEGORIAS		32LM620BPSA 32LM625BPSB	43LM6300PSB
MEDIDAS 	Com Base	742 x 472 x 180	973 x 625 x 218
	Sem Base	742 x 445 x 87.5	973 x 572 x 85
PESO 	Com Base	5,15	8,1
	Sem Base	5,10	8
TELA 	Resolução	1366 x 768	1920 x 1080
	Diagonal	80 cm	108 cm
ENERGIA 	Operação Normal	48 W	68 W
	Standby	< 1 W	
	Fonte	AC 100-240V ~ 50/60 Hz	
SOM 	Impedância	6 Ω	
	Canal (W)	Frontal (Esquerdo/Direito) = 5 W / 5 W	Frontal (Esquerdo/Direito) = 10 W / 10 W
	Total (W)	10 W	20 W
	(Potência de Saída RMS por canal com 1KHz, THD de 2% (IEC60268))		

INFORMAÇÕES GERAIS

RECEÇÃO 	Sistema da TV	NTSC, PALM/N, SBTVD (ISDBT)	
	Faixa de Canais	VHF: 2 ~ 13, UHF: 14 ~ 69, DTV: 2 ~ 69, CATV: 1 ~ 135	
AMBIENTE 	Condições Ambientais	Antena Externa (impedância)	75 Ω
		Temperatura de Operação	0° ~ 40 °C
		Umidade de Operação	menor que 80 %
		Temperatura de Armazenamento	-20 °C ~ 60 °C
		Umidade de Armazenamento	menor que 85 %

* Desenhos e especificações estão sujeitos a modificações sem prévio aviso.

* Medidas em "mm" no padrão L x A x P (Largura x Altura x Profundidade).

PRODUZIDO NO POLO INDUSTRIAL DE MANAUS



CONHEÇA A AMAZÔNIA

LG Electronics do Brasil Ltda.

CNPJ: 01.166.372/0008-21

Rua Javari, nº 1004, Distrito

Industrial, CEP 69075-110,

Manaus/AM, Indústria Brasileira

SAC serviço de atendimento ao consumidor

4004 5400 Capitais e Regiões Metropolitanas

***0800 707 5454** Demais localidades

*Somente chamadas originadas de telefone fixo

WWW.LG.COM

EM CASO DE DÚVIDA, CONSULTE NOSSO SAC