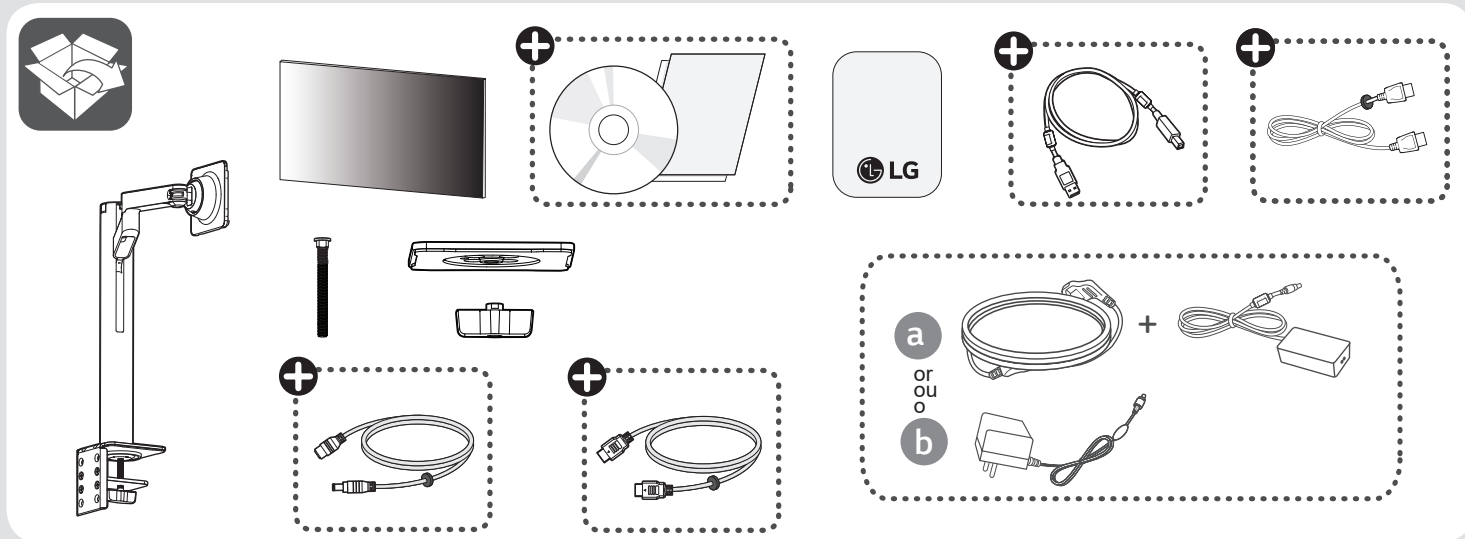




**LED LCD Monitor (LED Monitor) /
Moniteur ACL À DEL (Moniteur à DEL) /
Monitor LCD LED (Monitor LED)**

34WN780
34BN780



+ English Depending on country / **Français** Selon les pays / **Español** En función del país



* M B M 6 6 4 3 9 7 6 2 *

(2209-REV03)



English Quick Setup Guide

Please read this manual carefully before operating your set and retain it for future reference.

Français Guide de configuration rapide

Veuillez lire ce guide de configuration rapide attentivement avant d'utiliser votre produit et conservez-le pour pouvoir vous y reporter ultérieurement.

Español Guía Rápida de Configuración

Lea atentamente este manual antes de poner en funcionamiento el equipo y consérvelo para futuras consultas.



English It is recommended that use the supplied components.

Français Il est recommandé d'utiliser les composants fournis.

Español Se recomienda utilizar los componentes suministrados.



www.lg.com

English

You can download manuals from the LGE website.

Français

Vous pouvez télécharger les guides pour ce produit à partir du site Web de LGE.

Español

Puede descargar los manuales del sitio web de LGE.



English

- For EPEAT (EPEAT applied model)

Spare parts are available for 5 years after the end of production.

Spare parts include base assembly, adapter and cables.

It may differ by model, you can get the more information by visiting to this website:

<https://lgparts.com/>

Français

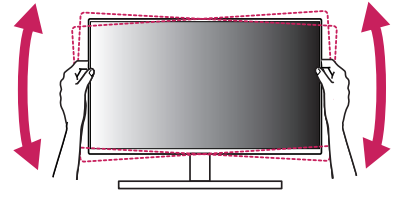
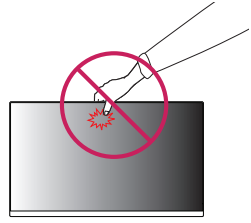
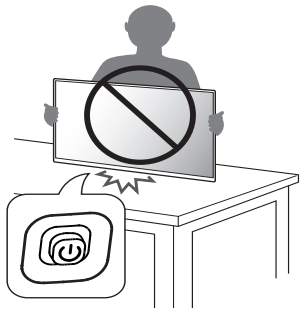
- Pour EPEAT (modèles pour lesquels s'applique EPEAT)

Les pièces de rechange sont disponibles jusqu'à cinq ans après la fin de la production.

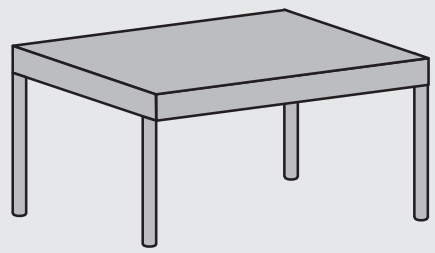
Elles comprennent les pièces pour l'assemblage de la base, l'adaptateur et les câbles.

Les pièces de rechange peuvent varier selon le modèle. Vous pouvez obtenir plus de renseignements en visitant le site Web

<https://lgparts.com/>

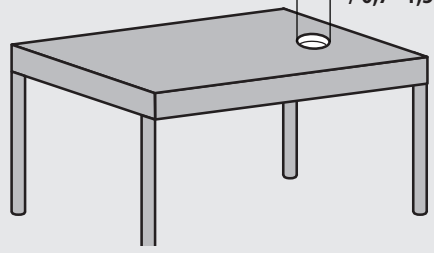


A



B

Ø20 ~ Ø40 mm
(0.7~1.5 inches
/ 0,7~1,5 po)

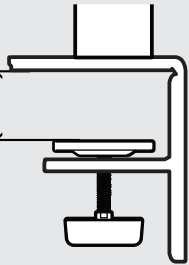




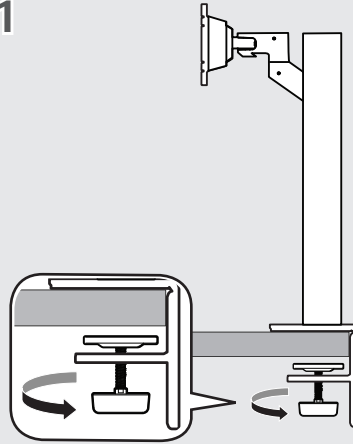
A



≤ 90 mm
(3.5 inches
/ 3,5 po)



1

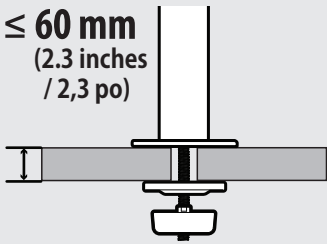




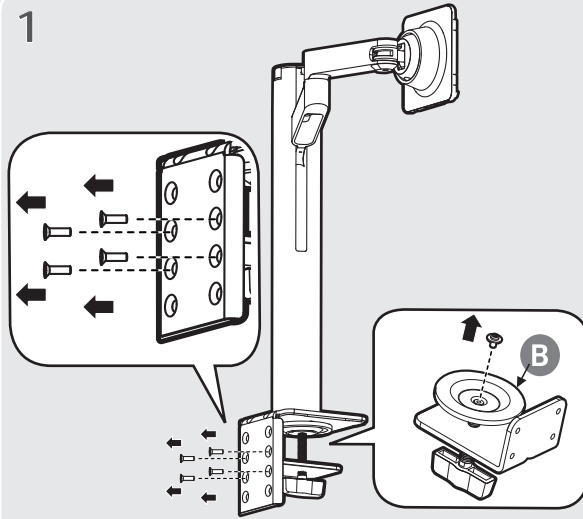
B



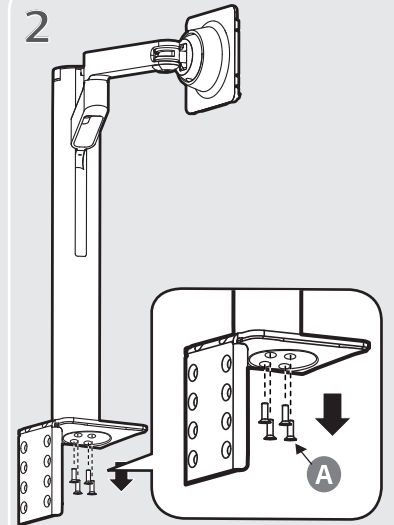
≤ 60 mm
(2.3 inches
/ 2,3 po)



1



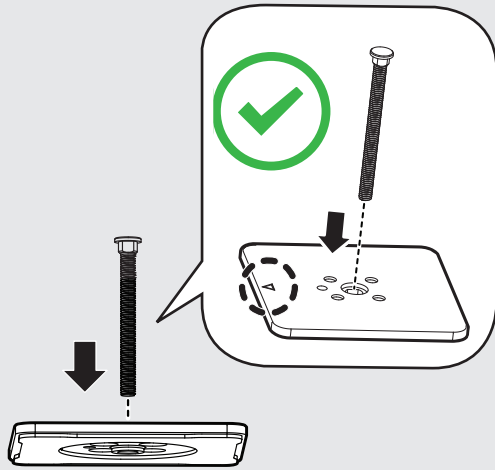
2



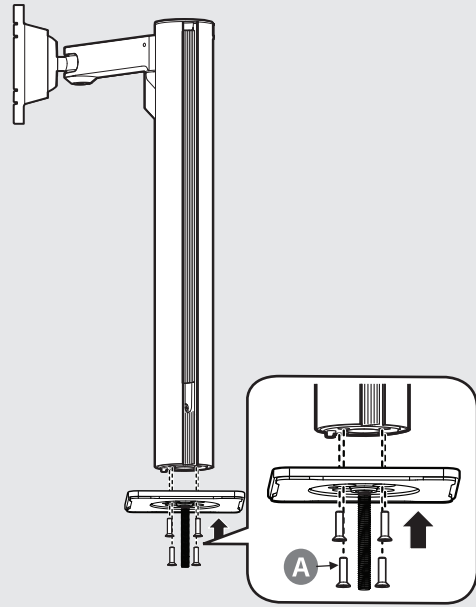


B

3



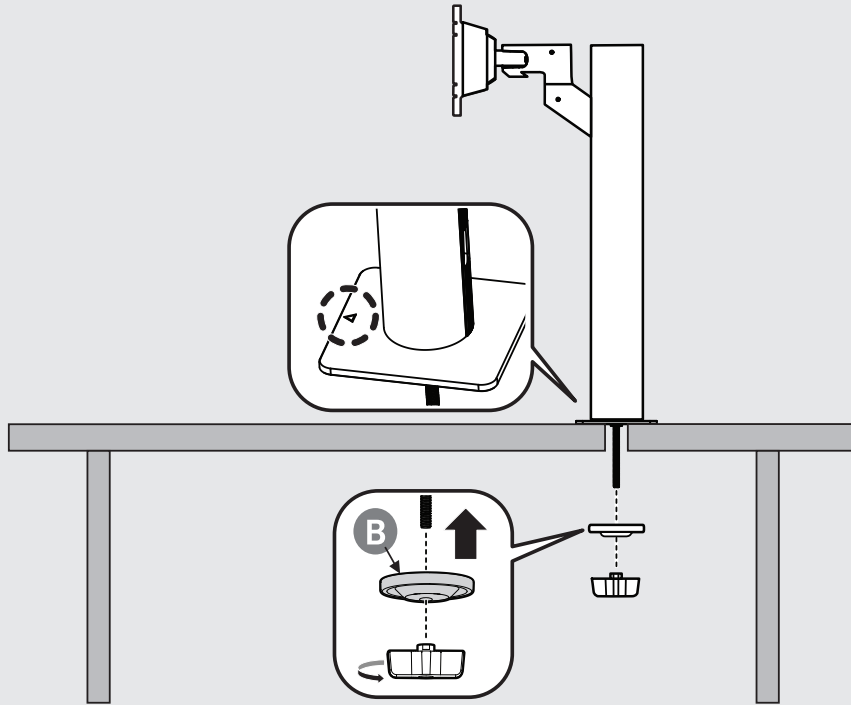
4





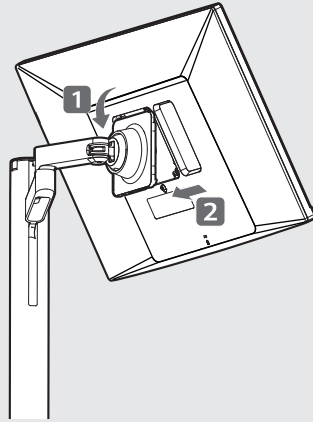
B

5

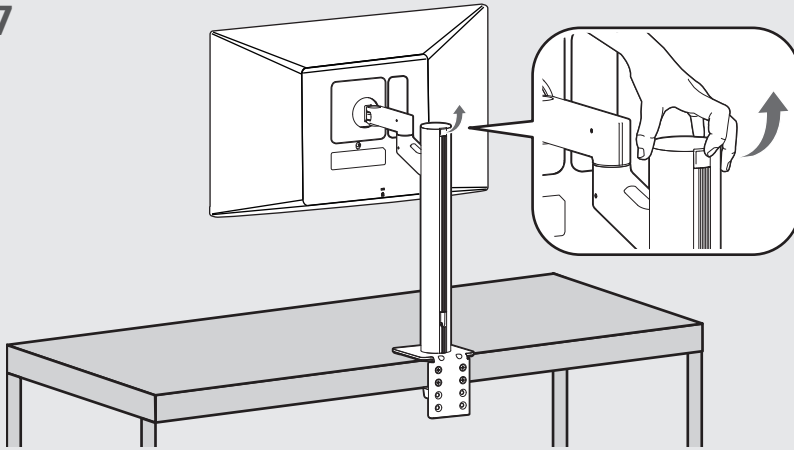




6

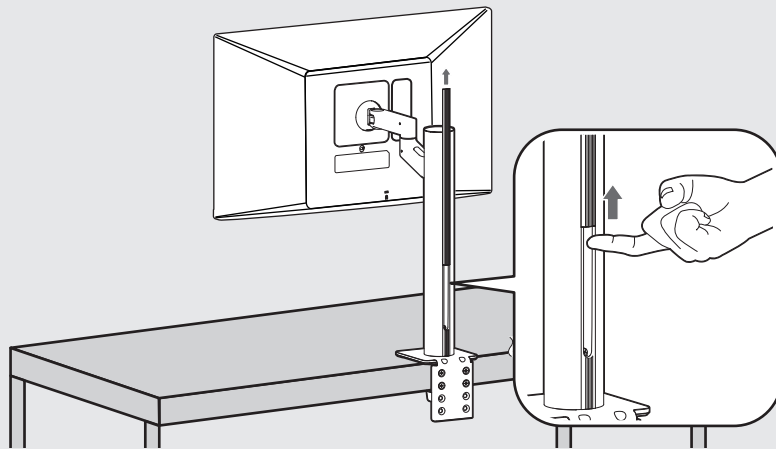


7

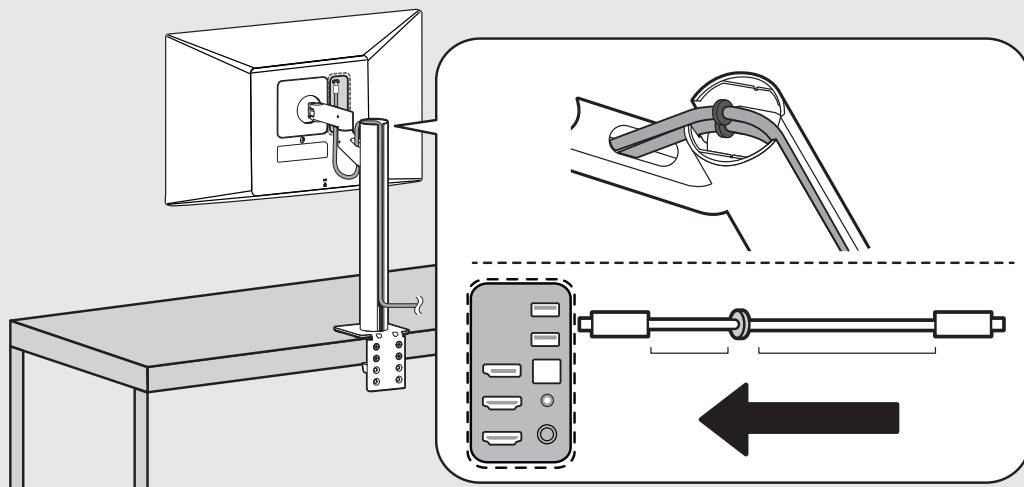




8

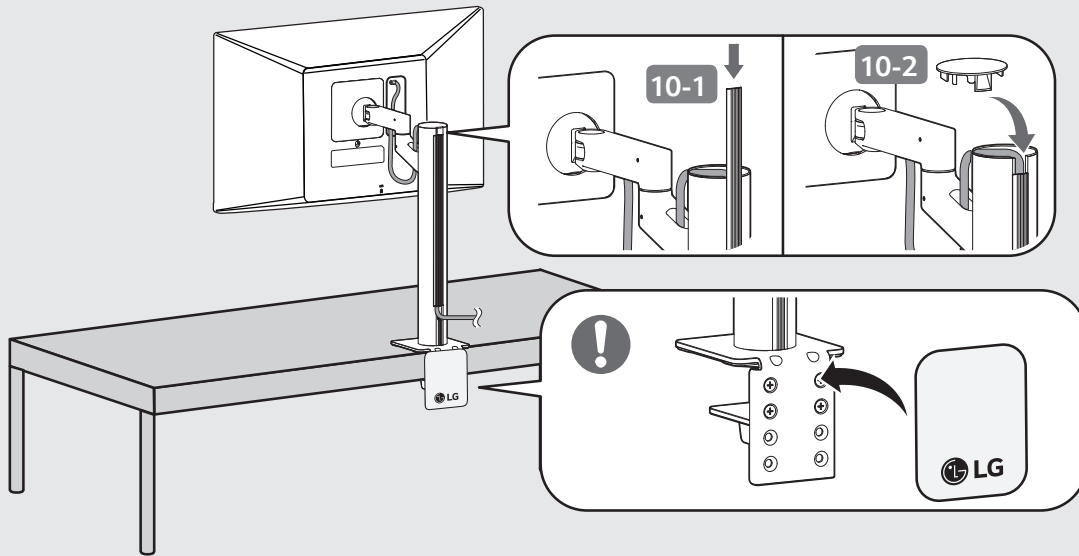


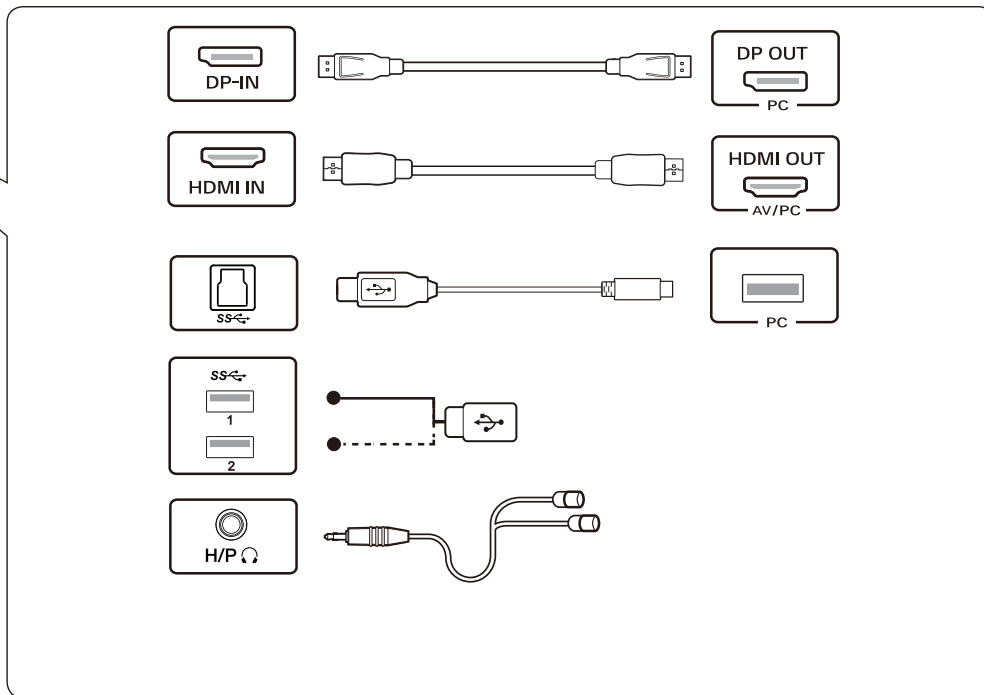
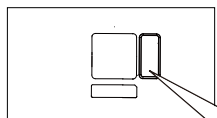
9





10





**English**

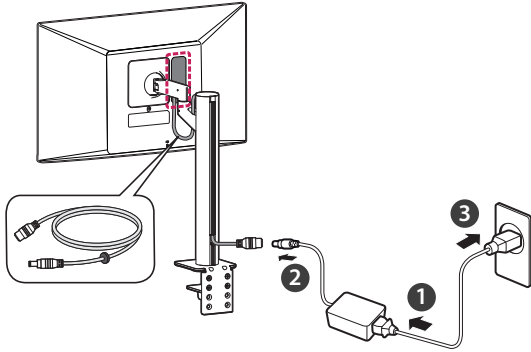
- Using a DVI to HDMI / DP (DisplayPort) to HDMI cable may cause compatibility issues.
- The USB port on the product functions as a USB hub.
- Make sure to use the supplied cable. Otherwise, this may cause the device to malfunction.

Français

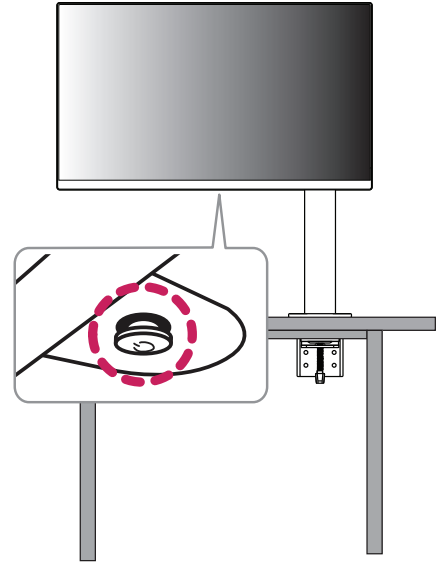
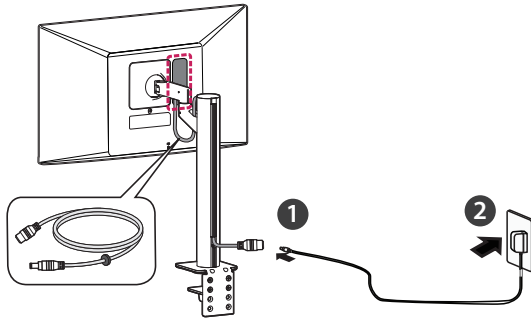
- L'utilisation d'un câble DVI à HDMI/DP (DisplayPort) à HDMI peut présenter des problèmes de compatibilité.
- Le port USB du produit fonctionne comme un concentrateur USB.
- Assurez-vous d'utiliser le câble fourni avec le produit. Le non-respect de cette consigne peut entraîner un dysfonctionnement du périphérique.

Español

- El uso de un cable de DVI a HDMI / DP (DisplayPort) a HDMI puede causar problemas de compatibilidad.
- El puerto USB del producto funciona como un concentrador USB.
- Asegúrese de utilizar el cable suministrado con el producto. De lo contrario, puede provocar que el dispositivo no funcione correctamente.



or
ou
o





English	Dimensions (Width x Depth x Height)		Weight		Recommended Resolution	Vertical Frequency
	With Stand	Without Stand	With Stand	Without Stand		
816.5 x 406.4 x 612.4 (mm) 32.1 x 16 x 24.1 (inches)	816.5 x 45.5 x 365.3 (mm) 32.1 x 1.7 x 14.3 (inches)	10.8 kg (23.7 lbs)	6.9 kg (15.1 lbs)			
Français	Dimensions (largeur x profondeur x hauteur)		Poids		Résolution recommandée	Fréquence verticale
	Avec socle	Sans socle	Avec socle	Sans socle		
816,5 x 406,4 x 612,4 (mm) 32,1 x 16 x 24,1 (po)	816,5 x 45,5 x 365,3 (mm) 32,1 x 1,7 x 14,3 (po)	10,8 kg (23,7 lb)	6,9 kg (15,1 lb)			
Español	Dimensiones (anchura x profundidad x altura)		Peso		Resolución recomendada	Frecuencia vertical
	Soporte incluido	Soporte no incluido	Soporte incluido	Soporte no incluido		
	816,5 x 406,4 x 612,4 (mm)	816,5 x 45,5 x 365,3 (mm)	10,8 kg	6,9 kg		
	Clasificación de potencia		19V --- 3,3 A			
Especificaciones de Adaptador de ca/cc		Salida	19V --- 3,42 A			
		Entrada	100-240V ~ 50/60 Hz 1,5 A o 1,6 A			

