

# MANUAL DE INSTRUÇÕES

## Monitor DE LED LCD (Monitor DE LED\*)

\*Os Monitores LED LG são Monitores LCD com retroiluminação LED.

Leia este manual com atenção antes de utilizar o dispositivo e guarde-o para futuras consultas.

### **MODELO DE MONITOR DE LED LCD**

22MK600M

24MK600M

27MK600M

27MK60TM

# ÍNDICE

## LICENÇA ----- 3

## MONTAR E PREPARAR ----- 4

- Componentes do produto ----- 4
- Drivers e software suportados ----- 5
- Descrição dos componentes e botões ----- 6
  - Como utilizar o Botão Joystick
  - Conector de entrada
- Mover e levantar o monitor ----- 8
- Configurar o monitor ----- 9
  - Montagem do suporte
  - Instalação em uma mesa
  - Instalação na parede

## UTILIZAR O MONITOR----- 14

- Ligação a um PC ----- 14
  - Ligação D-SUB
  - Ligação HDMI
- Ligação a dispositivos AV ----- 15
  - Ligação HDMI
- Ligado periféricos ----- 15
  - Ligar fones de ouvido

## CONFIGURAÇÃO DO USUÁRIO 16

## RESOLUÇÃO DE PROBLEMAS-- 21

## ESPECIFICAÇÕES ----- 22

- Modos predefinidos (Resolução) ----- 25

# LICENÇA

As licenças variam de acordo com o modelo. Visite [www.lg.com](http://www.lg.com) para obter mais informações sobre a licença.



Os termos HDMI e HDMI High-Definition Multimedia Interface, e o logotipo HDMI são marcas ou marcas registradas da HDMI Licensing Administrator, Inc. nos Estados Unidos e em outros países.

O seguinte conteúdo é unicamente aplicado ao monitor que é vendido no mercado europeu e necessita cumprir com a Directiva ErP:

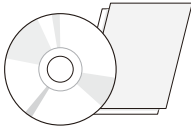
\* Este monitor está definido para se desligar automaticamente 4 horas após o ter ligado e se não existir nenhum ajuste no mesmo.

\* Para desativar esta definição, altere a opção para "Off" em "Automatic Standby (Standby Automático)" no menu OSD.

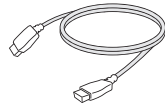
# MONTAR E PREPARAR

## Componentes do produto

Antes de utilizar o produto, verifique se todos os componentes estão incluídos na embalagem. Se houver componentes em falta, entre em contato com a loja onde adquiriu o produto. Tenha em atenção que os produtos e componentes podem ter um aspecto diferente do aqui apresentado.



**CD / cartão**  
(Dependendo do País)



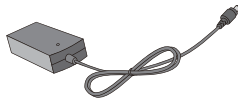
**Cabo de HDMI**  
(Dependendo do País)



**Cabo D-SUB**  
(Dependendo do País)



**Cabo de alimentação**  
(Dependendo do País)



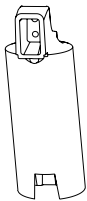
**Adaptador CA/CC**

(Dependendo do País)

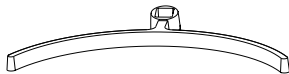
ou



**Adaptador CA/CC**  
(Dependendo do País)



**Corpo do suporte**



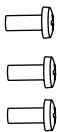
**Base do suporte**



**Tampa dos parafusos**

22MK600M

24MK600M



**Três parafusos**

27MK600M

27MK60TM



**dois parafusos**

### ATENÇÃO

- Utilize sempre componentes originais para garantir a segurança e o bom desempenho do produto.
- Quaisquer danos decorrentes da utilização de itens pirateados não estão abrangidos pela garantia.
- Recomenda-se a utilização dos componentes fornecidos.
- Se utilizar cabos genéricos não certificados pela LG, a tela poderá não apresentar imagem ou apresentar ruídos de imagem.

### NOTA

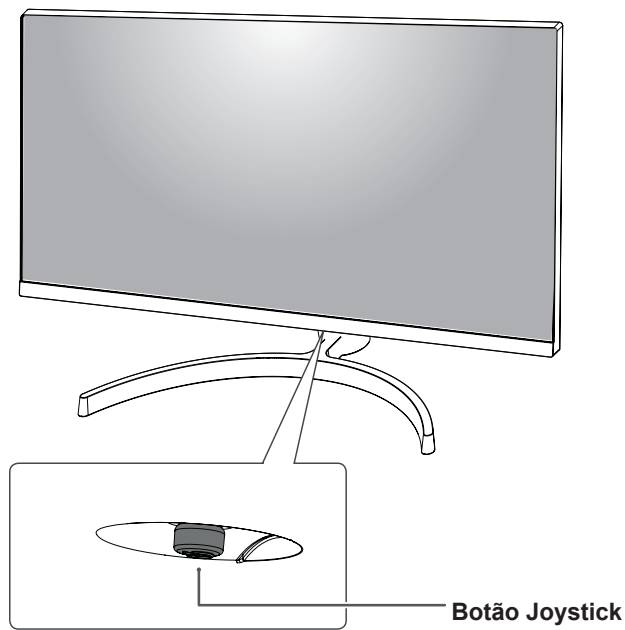
- os componentes podem ter um aspecto diferente do aqui apresentado.
- Todas as informações e especificações indicadas neste manual estão sujeitas a alterações destinadas a melhorar o desempenho do produto.
- Para adquirir acessórios opcionais, visite uma loja de produtos eletrônicos ou um site de compras online ou entre em contato com a loja onde adquiriu o produto.

## Drivers e software suportados

Você pode baixar e instalar a versão mais recente no site da LGE ([www.lg.com](http://www.lg.com)).

Drivers e software	Prioridade de instalação	22MK600M 24MK600M 27MK600M 27MK60TM
Driver do monitor	Recomendado	O
OnScreen Control	Recomendado	O

## Descrição dos componentes e botões



### Como utilizar o Botão Joystick

Pode controlar facilmente as funções do monitor pressionando o Botão Joystick ou movimentando-o para a esquerda/direita com o dedo.

#### Funções básicas

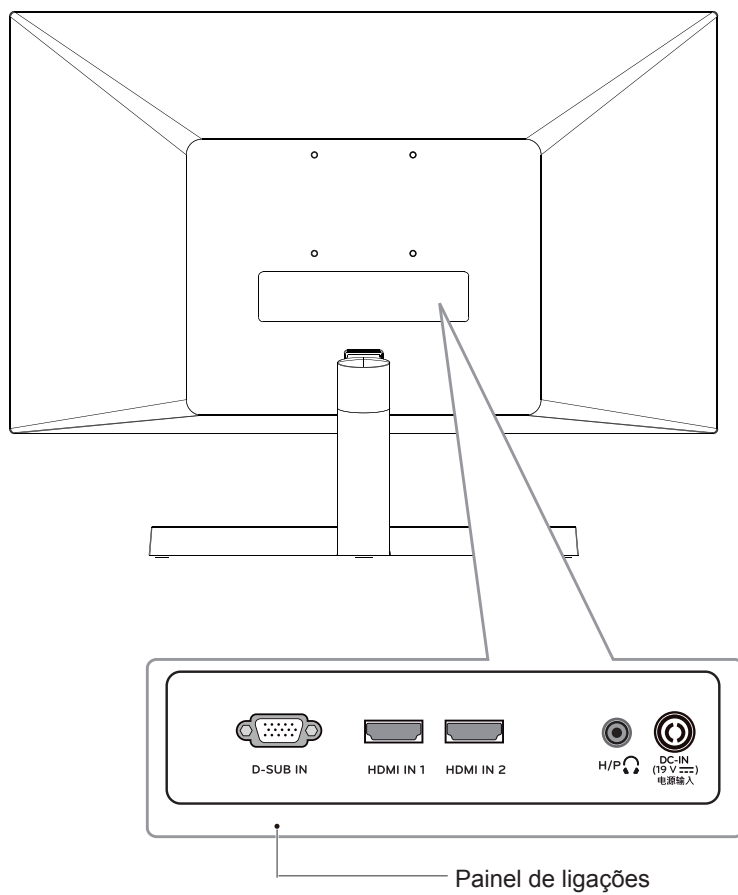
		<b>Ligar</b>	Pressione o botão do joystick uma vez para ligar o monitor.
		<b>Desligar</b>	Pressione e mantenha premido o Botão Joystick uma vez para desligar o monitor.
		<b>Controle do Volume Controle</b>	Pode controlar o volume movimentando o Botão Joystick para a esquerda/direita. (apenas para HDMI)



#### NOTA

- O Botão Joystick está situado na parte inferior do monitor.

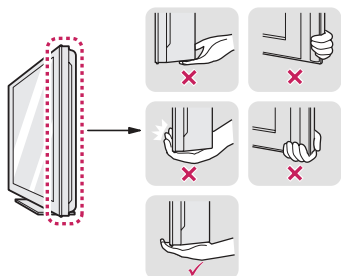
## Conector de entrada



## Mover e levantar o monitor

Ao mover ou levantar o monitor, siga as seguintes instruções para evitar arranharr ou danificar o monitor e garantir o transporte seguro, independentemente da sua forma ou tamanho.

- Aconselha-se a colocação do monitor na caixa ou embalagem original antes de tentar movê-lo.
- Antes de mover ou levantar o monitor, desligue o cabo de alimentação bem como os restantes cabos.
- Segure com firmeza as partes superior e inferior do monitor. Não segure diretamente no painel.



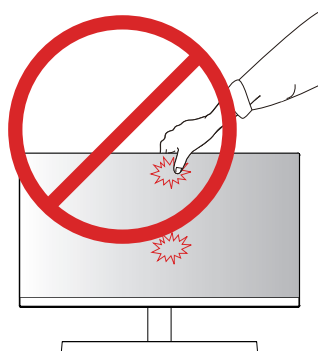
- Ao segurar o monitor, a tela não deverá estar voltada para você, para evitar arranhá-la.



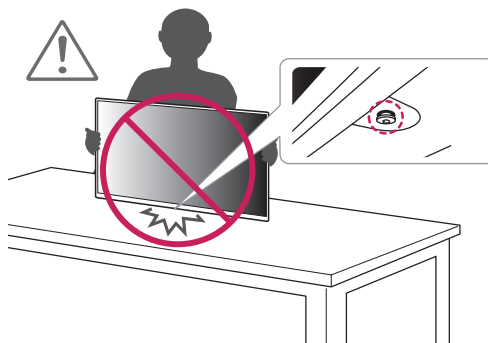
- Ao mover o monitor, evite quaisquer choques ou agitações fortes do produto.
- Ao mover o monitor, mantenha-o em posição vertical e nunca o vire de lado nem o incline para o lado.

### ⚠ ATENÇÃO

- Evite, dentro do possível, tocar na tela do monitor. Isso poderá resultar em danos a tela ou em alguns dos pixels utilizados para criar imagens.



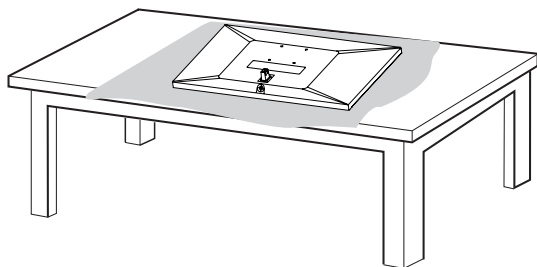
- Se utilizar o painel do monitor sem a base do suporte, o botão joystick pode provocar a instabilidade do monitor e a respectiva queda, o que poderá provocar danos no monitor ou lesões ao usuário. Além disso, esta ação poderá causar avarias no botão joystick.



## Configurar o monitor

### Montagem do suporte

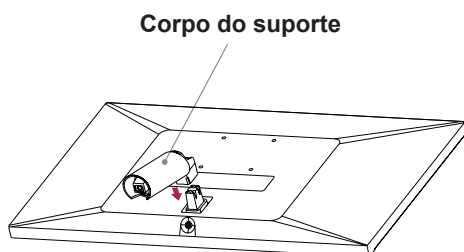
1



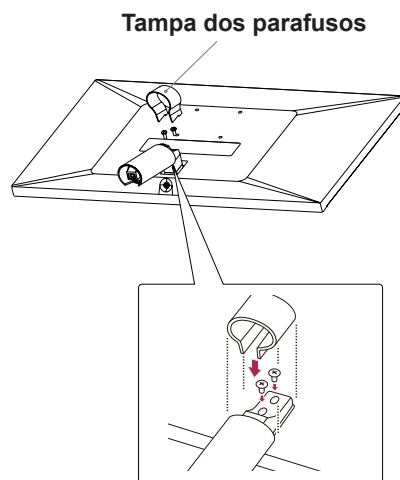
#### ATENÇÃO

- Para evitar que a tela fique riscada, cubra a superfície com um pano macio.

2



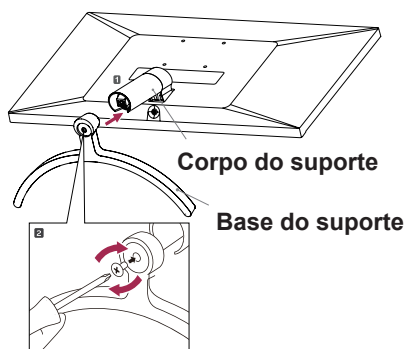
3



4

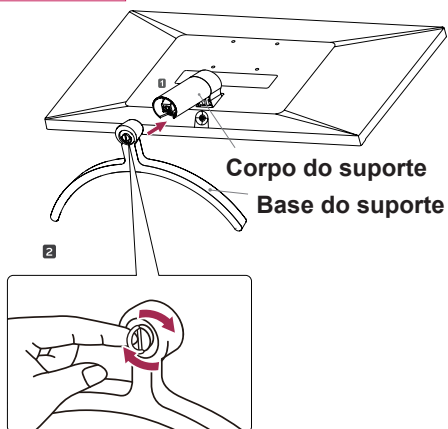
22MK600M

24MK600M



27MK600M

27MK60TM



### ! AVISO

- Para evitar ferimentos nos dedos e no pé quando a montar o Corpo do Suporte e a Base, devem segurar a Base quando montar o corpo do suporte e a base.

### ! ATENÇÃO

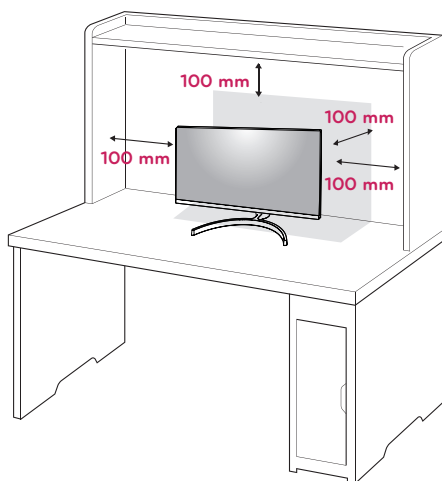
- As ilustrações neste documento representam os procedimentos normais, por isso podem parecer diferentes do produto real.
- Não transporte o monitor com a parte superior voltada para baixo segurando apenas a base do suporte. Isto pode fazer com que o monitor caia do suporte e pode provocar acidentes.
- Ao levantar ou mover o monitor, não toque na tela. A força aplicada na tela do monitor pode danificá-lo.
- Durante a montagem do produto, não aplique substâncias estranhas (óleos, lubrificantes, etc.) aos parafusos. (Se o fizer, pode danificar o produto.)
- Se aplicar força excessiva ao apertar os parafusos, pode danificar o monitor. Os danos causados desta forma não serão cobertos pela garantia do produto.

### ! NOTA

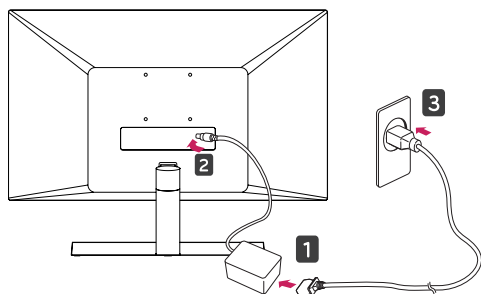
- Para desmontar o suporte, siga a ordem inversa da montagem.

## Instalação em uma mesa

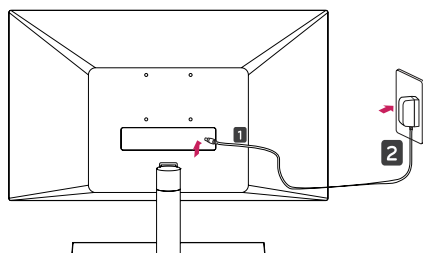
- 1 Levante e incline o monitor até esta ficar na posição vertical na mesa.  
Deixe um espaço livre de 100 mm (no mínimo) em relação à parede para uma ventilação adequada.



- 2 Conecte o adaptador C.A. ~ C.C. ou cabo de alimentação na tomada da parede.



ou



- 3 Pressione o Botão Joystick na parte inferior do monitor para ligá-lo.

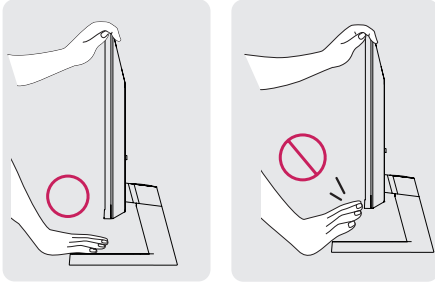


### ATENÇÃO

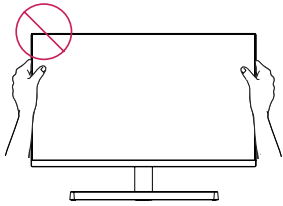
- Desligue o cabo de alimentação antes de deslocar ou instalar o monitor. Existe risco de choque elétrico.

**AVISO**

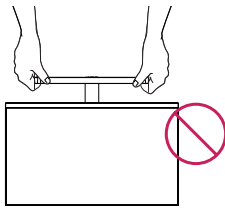
Quando ajustar o ângulo, não segure o Monitor pela parte inferior, tal como indicado na seguinte ilustração, uma vez que pode sofrer ferimentos nos dedos.



Não toque nem faça pressão com o dedo quando ajustar o ângulo do monitor.



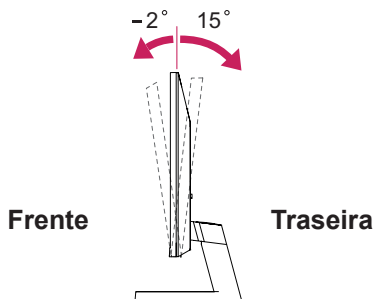
Não segure este conjunto como a imagem abaixo. A tela do monitor pode se desprender da base do suporte e machucar o seu corpo.



**NOTA**

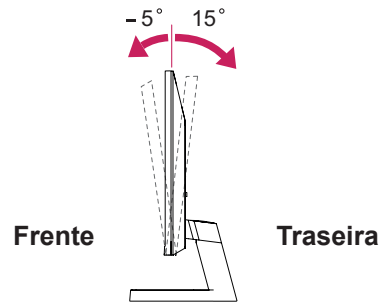
**22MK600M 24MK600M**

O ângulo da tela pode ser ajustado para a frente ou para trás de  $-2^\circ$  a  $15^\circ$  para obter uma experiência de visualização confortável.



**27MK600M 27MK60TM**

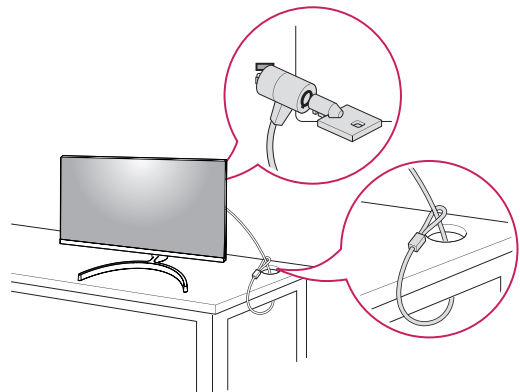
O ângulo da tela pode ser ajustado para a frente ou para trás de  $-5^\circ$  a  $15^\circ$  para obter uma experiência de visualização confortável.



**Utilizar o sistema de segurança Kensington**

O conector do sistema de segurança Kensington está localizado na parte posterior do monitor. Para mais informações sobre a sua instalação e utilização, consulte o manual fornecido com o sistema de segurança Kensington ou visite <http://www.kensington.com>.

Ligue o cabo do sistema de segurança Kensington entre o monitor e uma mesa.

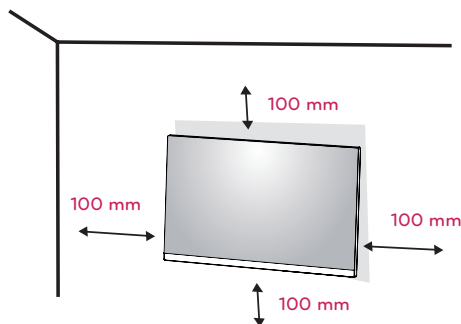


**NOTA**

- O sistema de segurança Kensington é opcional. Pode adquiri-lo na maior parte das lojas de produtos eletrônicos.

## Instalação na parede

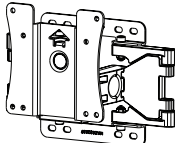
Para uma ventilação adequada, deixe uma distância de 100 mm em cada lado e a partir da parede. Estão disponíveis instruções de instalação pormenorizadas no seu fornecedor, consulte o Guia de configuração e instalação opcional do suporte de montagem na parede.

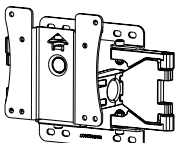


Se você pretende de montar o monitor para o parede, juntar o parede suporte de montagem (peça opcional) à parte traseira do monitor.

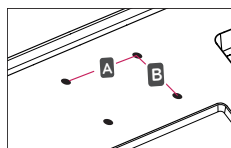
Se instalar o monitor utilizando uma interface de montagem na parede (peças opcionais), monte-o com cuidado de modo a não cair.

- 1 Se você usar o parafuso maior do que o padrão instala, o monitor poderia ficar danificado internamente.
- 2 Se você não usar o parafuso apropriado e o produto ficar danificado ou jogar da posição montada, LG não é conderada responsável pelos incidentes.

Modelo	<b>22MK600M</b> <b>24MK600M</b>
Montagem na Parede (A x B)	75 x 75
Parafuso padrão	M4
Número de parafusos	4
Placã de montare pe perete (opțională)	LSW149 

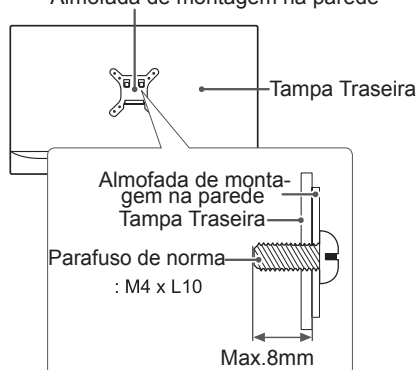
Modelo	<b>27MK600M</b> <b>27MK60TM</b>
Montagem na Parede (A x B)	100 x 100
Parafuso padrão	M4
Número de parafusos	4
Placã de montare pe perete (opțională)	LSW149 

- Montagem na Parede (A x B)



### ATENÇÃO

- Desligue primeiro o cabo de alimentação e depois desloque ou instale o monitor. Caso contrário, pode ocorrer um choque elétrico.
- Se instalar o monitor no teto ou em uma parede inclinada, ela poderá cair e provocar ferimentos graves.
- Utilize apenas um suporte de montagem na parede autorizado pela LG e entre em contato com o representante local ou pessoal qualificado.
- Não aperte demasiado os parafusos, pois isso pode danificar o monitor e anular a garantia.
- Utilize apenas parafusos e suportes de montagem na parede que cumpram a norma VESA. Danos materiais ou ferimentos causados por uma má utilização ou pelo uso de um acessório inadequado não estão cobertos pela garantia.
- O comprimento do parafuso a partir da superfície externa da tampa traseira deve ser inferior a 8 mm. Almofada de montagem na parede



### NOTA

- Utilize os parafusos indicados nas especificações para parafusos da norma VESA.
- O kit de montagem na parede inclui um manual de instalação e as peças necessárias.
- O suporte de montagem na parede é opcional. Pode obter acessórios adicionais através do seu fornecedor local.
- O comprimento dos parafusos pode ser diferente consoante o suporte de montagem na parede. Certifique-se de que utiliza parafusos com o comprimento correto.
- Para mais informações, consulte as instruções fornecidas com o suporte de montagem na parede.

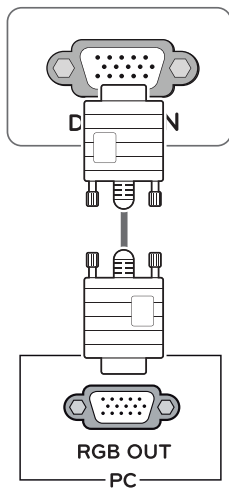
# UTILIZAR O MONITOR

## Ligação a um PC

- O seu monitor suporta a função Plug & Play\*.  
\*Plug & Play: um PC reconhece um dispositivo logo que o utilizador o liga, sem necessidade de configuração do dispositivo ou de intervenção por parte do utilizador.

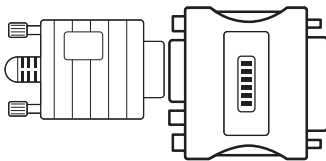
## Ligação D-SUB

Transmite vídeo analógico do PC para o monitor. Ligue o PC ao monitor com o cabo de sinais D-sub de 15 pinos, conforme demonstrado nas seguintes ilustrações.



### ! NOTA

- Quando utilizar um conector de cabo de entrada de sinal D-Sub para Macintosh

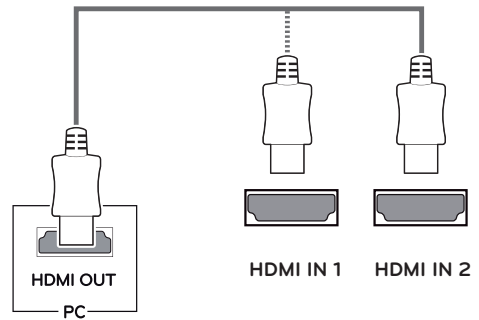


### • Adaptador para Mac

Para ser utilizado com Macintosh da Apple, é necessária uma ficha adaptadora independente para alterar a densidade do conector D-SUB VGA de 15 pinos (3 filas) do cabo fornecido para um conector de 15 pinos e 2 filas.

## Ligação HDMI

Transmite os sinais de áudio e vídeo digital do PC para o conjunto do Monitor. Conecte o PC ao conjunto do monitor com o cabo HDMI, conforme mostrado nas ilustrações seguintes.



### ! NOTA

- A utilização do modo HDMI PC pode provocar problemas de compatibilidade.
- Utilize um cabo certificado com o logotipo HDMI incluído. Se não utilizar um cabo HDMI certificado, a imagem pode não aparecer ou pode ocorrer um erro de ligação.
- Tipos de cabo HDMI recomendados
  - Cabo HDMI<sup>®/™</sup> de alta velocidade
  - Cabo HDMI<sup>®/™</sup> de alta velocidade com Ethernet

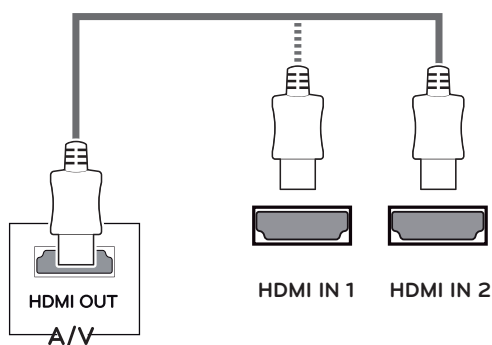
### ! NOTA

- Se pretender utilizar dois PCs com o monitor, ligue o cabo de sinal (D-SUB/DVI-D/HDMI) respectivamente no monitor.
- Se ligar o monitor quando ainda está frio, a tela pode sofrer alguma vibração. Trata-se de uma situação normal.
- Podem aparecer alguns pontos vermelhos, verdes ou azuis na tela, Trata-se de uma situação normal.

## Ligação a dispositivos AV

### Ligação HDMI

Transmite os sinais de áudio e vídeo digital desde seus dispositivos AV ao monitor. Conecte o dispositivo AV para o monitor com o cabo HDMI conforme ilustrado abaixo.



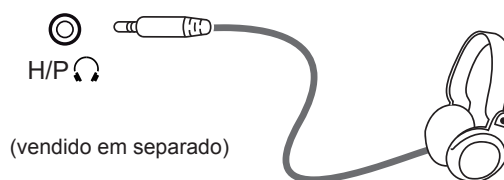
#### ! NOTA

- A utilização do modo HDMI PC pode provocar problemas de compatibilidade.
- Utilize um cabo certificado com o logotipo HDMI incluído. Se não utilizar um cabo HDMI certificado, a imagem pode não aparecer ou pode ocorrer um erro de ligação.
- Tipos de cabo HDMI recomendados
  - Cabo HDMI<sup>®/™</sup> de alta velocidade
  - Cabo HDMI<sup>®/™</sup> de alta velocidade com Ethernet

## Ligado periféricos

### Ligar fones de ouvido

Ligue dispositivos periféricos ao monitor através da porta para fones de ouvido. Ligue conforme ilustrado.

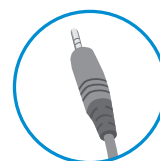


#### ! NOTA

- Os dispositivos periféricos são vendidos em separado.
- Se você usar fones de ouvido em ângulo, pode causar um problema com a conexão de outro dispositivo externo ao monitor. Portanto, é recomendado o uso de fones de ouvido em linha reta.



Tipo de ângulo



Tipo direito

- As funções dos fones de ouvido e auto-falantes poderão ser limitadas de acordo com as definições de áudio do PC e do dispositivo externo.

# CONFIGURAÇÃO DO USUÁRIO

## Ativar o menu principal

- 1 Pressione o Botão Joystick na parte inferior do monitor.
- 2 Movimente o joystick para cima/para baixo (▲/▼) e para a esquerda/direita (◀/▶) para definir as opções.
- 3 Pressione o Botão Joystick uma vez para Fechar do menu principal.



Botão	Estado do menu	Descrição
	<b>Menu principal desativado</b>	Ativa o menu principal.
	<b>Menu principal ativado</b>	Fecha o menu principal. (Pressionelongamente o botão para desligar o monitor)
	◀ <b>Menu principal desativado</b>	Ajusta o nível de volume do monitor. (apenas para HDMI)
	<b>Menu principal ativado</b>	Entra no recurso de entrada.
	▶ <b>Menu principal desativado</b>	Ajusta o nível de volume do monitor. (apenas para HDMI)
	<b>Menu principal ativado</b>	Acesse às funcionalidades do Configurações.
	▲ <b>Menu principal desativado</b>	Apresenta as informações sobre a entrada atual.
	<b>Menu principal ativado</b>	Desliga o monitor.
	▼ <b>Menu principal desativado</b>	Apresenta as informações sobre a entrada atual.
	<b>Menu principal ativado</b>	Entra na função do Modo de imagem. (apenas para HDMI)

## Funções do menu principal



(apenas para HDMI)

Menu principal	Descrição
<b>Configurações</b>	Configura as definições da tela.
<b>Modo de imagem</b>	Selecione o modo de imagem para atingir o melhor efeito de exibição.
<b>Entrada</b>	Define o modo de entrada.
<b>Desligar</b>	Desliga o monitor.
<b>Sair</b>	Sai do menu principal.

## Funções do menu principal



(apenas para D-SUB)

Menu principal	Descrição
<b>Configurações</b>	Configura as definições da tela.
<b>Configuração automática</b>	Opere a Auto configuração para uma exibição ideal em D-SUB.
<b>Entrada</b>	Define o modo de entrada.
<b>Desligar</b>	Desliga o monitor.
<b>Sair</b>	Sai do menu principal.

## Personalizar as definições

Configurações > Configurações Rápidas	Descrição
<b>Brilho</b>	Ajusta o contraste eo brilho da tela.
<b>Contraste</b>	
<b>Volume</b>	Ajusta o volume. (apenas para HDMI)
	<p><b>!</b> <b>NOTA</b></p> <ul style="list-style-type: none"> <li>• Pode ativar/desativar o modo silencioso movimentando o Botão Joystick para ▼ no menu Volume.</li> </ul>



Configurações > Entrada	Descrição				
<b>Lista de entrada</b>	Seleciona o modo de entrada.				
<b>Relação de Aspecto</b>	Ajusta a proporção de tela.				
	<table border="1"> <tr> <td><b>Largura Total</b></td> <td>Apresenta o vídeo em tela grande, independentemente da entrada do sinal de vídeo.</td> </tr> <tr> <td><b>Original</b></td> <td>Apresenta um vídeo de acordo com o rácio de aspecto do sinal de vídeo de entrada.</td> </tr> </table>	<b>Largura Total</b>	Apresenta o vídeo em tela grande, independentemente da entrada do sinal de vídeo.	<b>Original</b>	Apresenta um vídeo de acordo com o rácio de aspecto do sinal de vídeo de entrada.
<b>Largura Total</b>	Apresenta o vídeo em tela grande, independentemente da entrada do sinal de vídeo.				
<b>Original</b>	Apresenta um vídeo de acordo com o rácio de aspecto do sinal de vídeo de entrada.				
	<p><b>!</b> <b>NOTA</b></p> <ul style="list-style-type: none"> <li>• As opções podem ser desativadas na resolução recomendada (1920 x 1080).</li> </ul>				

## Personalizar as definições


Configurações > Imagem	Descrição		
<b>Modo de Imagem</b>	<b>Personalizado</b>	Permite que o usuário ajuste cada um dos elementos. É possível ajustar o modo cor do menu principal.	
	<b>Leitura</b>	Otimiza a tela para a visualização dos documentos. Você pode iluminar a tela no menu OSD.	
	<b>Foto</b>	Otimiza a tela para visualizar fotografias.	
	<b>Cinema</b>	Otimiza a tela para melhorar os efeitos visuais de um vídeo.	
	<b>Deficiência de Cor</b>	Este modo é para os usuários que não conseguem distinguir entre o vermelho e o verde, e permite aos usuários com deficiência de cores para distinguir facilmente entre as duas cores.	
	<b>Jogos</b>	Otimiza a tela para jogos.	
<b>Ajuste de Imagem</b>	<b>Brilho</b>	Ajusta o contraste eo brilho da tela.	
	<b>Contraste</b>		
	<b>Nitidez</b>	Ajusta a nitidez da tela.	
	<b>SUPER RESOLUTION+</b>	<b>Alto</b>	Qualidade de imagem otimizada é exibida quando um usuário quer imagens nítidas. É eficaz para vídeo ou jogo de alta qualidade .
		<b>Médio</b>	A qualidade de imagem otimizada é exibida quando um usuário quer imagens entre os modos de baixo e alto para visualização confortável. É eficaz para vídeo de UCC ou SD.
		<b>Baixo</b>	A qualidade de imagem otimizada é exibida quando um usuário quer imagens suaves e naturais. É eficaz para lentas fotos ou imagens fixas.
		<b>Desligado</b>	Selecione esta opção para exibição diária. SUPER RESOLUTION+ está desativado neste modo.
	<b>Nível de Preto</b>	Define o nível offset (apenas para HDMI). <ul style="list-style-type: none"> <li>• Offset: enquanto referência para um sinal de vídeo, esta é a cor mais escura que o monitor pode apresentar.</li> </ul>	
		<b>Alto</b>	Mantém a relação de contraste atual da tela.
		<b>Baixo</b>	Reduz os níveis de tons escuros e aumenta os níveis de brancos da relação de contraste atual da tela.
<b>DFC</b>	<b>Ligado</b>	Ajusta automaticamente o brilho de acordo com a tela.	
	<b>Desligado</b>	Desativa a função <b>DFC</b> .	
<b>Ajuste de Jogos</b>	<b>Tempo de Resposta</b>	Define um tempo de resposta para as imagens apresentadas com base na velocidade da tela. Para um ambiente normal, recomenda-se que utilize <b>Rápido</b> . Para uma imagem em movimento rápido, recomenda-se que utilize <b>Mais rápido</b> . Definir para <b>Mais rápido</b> pode causar a fixação da imagem.	
		<b>Mais rápido</b>	Define o tempo de resposta para Mais rápido.
		<b>Rápido</b>	Define o tempo de resposta para Rápido.
		<b>Normal</b>	Define o tempo de resposta para Normal.
		<b>Desligado</b>	Não utiliza a função de melhoria do tempo de resposta.

### ! NOTA

- Este é um dispositivo para usuários com deficiência de cor. Portanto, se você se sentir desconfortável com a tela, por favor, desligue essa função.
- Esta função não pode distinguir algumas cores em algumas imagens.

Ajuste de Jogos	FreeSync	Proporciona imagens naturais e fluidas ao sincronizar a frequência vertical do sinal de entrada com a do sinal de saída.	
		 <b>ATENÇÃO</b> <ul style="list-style-type: none"> <li>• Interface Suportada: HDMI.</li> <li>• Placa gráfica suportada: A placa gráfica que suporte AMD FreeSync é necessária.</li> <li>• Versão suportada: Garante a atualização da placa de vídeo para o driver mais recente.</li> <li>• Para mais informações e requisitos, consulte o site AMD em <a href="http://www.amd.com/FreeSync">http://www.amd.com/FreeSync</a>.</li> </ul>	
		<b>Ligado</b>	Função FreeSync ativada.
	<b>Desligado</b>	Função FreeSync desativada.	
	Estabilizador de preto	Estabilizador de preto Pode controlar o contraste de tons escuros para melhorar a visibilidade nas cenas escuras. Aumentar o valor do Estabilizador de preto clareando a área inferior do nível de cinzento na tela. (Pode distinguir facilmente objetos em telas de jogos escuras.) Reduzir o valor do Estabilizador de preto escurece a área inferior do nível de cinzento e aumenta o contraste dinâmico na tela.	
	Mira	Mira fornece uma marca no Médio da tela para First Person Shooter jogos (FPS). Os usuários podem selecionar a forma de <b>cross hair</b> que se encaixa o seu ambiente de jogo entre os quatro <b>cross hair</b> diferentes. <ul style="list-style-type: none"> <li>• Quando o monitor é desligado ou entra no modo de economia de energia, a característica de Mira é automaticamente <b>Desligado</b>.</li> </ul>	
Ajuste de Cor	Gama	<b>Modo 1, Modo 2, Modo 3</b>	Quanto maior for o valor da gama de cor, mais escura se torna a imagem. Do mesmo modo, quanto menor for o valor da gama de cor, mais clara se torna a imagem.
		<b>Modo 4</b>	Se não for necessário ajustar as configurações de gama, selecione Modo 4.
	Temp. de Cor	Seleciona a cor de imagem predefinida de fábrica. Quente: Define a cor da tela para um tom avermelhado. Médio: Define a cor da tela entre tons vermelho e azul. Frio: Define a cor da tela para um tom azulado. Usuário: O usuário pode ajustá-lo para o vermelho, verde ou azul por personalização.	
	Vermelho/Verde/Azul	Pode personalizar a cor da imagem com as cores vermelho, verde e azul.	
Ajustes das Configurações (apenas para D-SUB)	Horizontal	para mover imagens a esquerda e a direita.	
	Vertical	para mover imagens para cima e para baixo.	
	Sincronismo	para minimizar as barras verticais ou listras visíveis no fundo de tela. O tamanho da tela horizontal também será alterado.	
	Fase	para ajustar o foco da exibição. Este item permite remover qualquer ruído horizontal e limpar ou aguçar a imagem de característica.	
Resolução (apenas para D-SUB)	Usuário pode definir a resolução desejada. Essa opção é ativada apenas quando a resolução de tela do seu computador está definida como o seguinte (apenas para D-SUB).		
	 <b>NOTA</b> A função é ativada apenas quando a resolução de tela no seu computador está definida para o seguinte, exceto que a resolução errada de saída do PC.		
	1024x768, 1280x768, 1360x768, 1366x768, Desligado		
	1280x960, 1600x900, Desligado		
1440x900, 1600x900, Desligado			
Reinicialização da imagem	<b>Você quer reiniciar as configurações?</b>		
	<b>Não</b>	Cancelar a escolha.	
	<b>Sim</b>	Reinicia as predefinições de fábrica.	

## Personalizar as definições

Configurações > Geral	Descrição	
<b>Idioma</b>	Para escolher a linguagem em que os nomes de controle serão exibidos.	
<b>SMART ENERGY SAVING</b>	<b>Alto</b>	Poupa energia utilizando a função SMART ENERGY SAVING de elevada eficiência.
	<b>Baixo</b>	Poupa energia utilizando a função SMART ENERGY SAVING de baixa eficiência.
	<b>Desligado</b>	Desativa a função SMART ENERGY SAVING.
<b>Standby Autom.</b>	O monitor mudará automaticamente para o modo de espera após um certo período.	
<b>Bloquear OSD</b>	Impede a entrada de botões incorreta.	
	<b>Ligado</b>	Entrada de botões desativada.
	 <b>NOTA</b> <ul style="list-style-type: none"> <li>Todas as funções, exceto o modo de OSD Bloquear , Brilho, Contraste, Entrada, Informações e Volume estão desabilitadas.</li> </ul>	
<b>Desligado</b>	Entrada de botões ativada.	
<b>Informações</b>	As informações de exibição serão mostradas o Modelo, Número de série, Tempo Total Ligado, Resolução.	
<b>Conf. de Fábrica</b>	<b>Você quer reiniciar as configurações?</b>	
	<b>Não</b>	Cancelar a escolha.
	<b>Sim</b>	Reinicia as predefinições de fábrica.

### **NOTA**

- O valor dos dados de poupança de energia poderão variar consoante o painel e os fornecedores do painel.
- Se selecionar como valor para a opção **SMART ENERGY SAVING Elevado** ou **Baixo**, a luminância do monitor se tornará mais baixa ou mais alta, dependendo da fonte.

# RESOLUÇÃO DE PROBLEMAS

Verifique o seguinte antes de contactar a assistência.

A imagem não aparece	
O cabo de alimentação do monitor está ligado?	<ul style="list-style-type: none"> <li>Verifique se o cabo de alimentação do monitor está corretamente ligado a uma tomada de alimentação.</li> </ul>
Vê uma mensagem "Out of Range" na tela?	<ul style="list-style-type: none"> <li>Esta mensagem aparece quando o sinal do PC (placa gráfica) está fora do limite horizontal ou vertical do monitor. Consulte a seção "Especificações" deste manual e configure novamente o seu monitor.</li> </ul>
Você vê uma mensagem "Sem Sinal" na tela ou na tela preta?	<ul style="list-style-type: none"> <li>Depois que o monitor está ligado "SEM SINAL", o monitor vai para o modo DPM.</li> <li>Esta mensagem é apresentada quando não existe cabo de sinal entre o PC e o monitor ou quando o mesmo se encontra desligado. Verifique o cabo e ligue-o novamente.</li> <li>Verifique o status do PC.</li> </ul>

Você não pode controlar algumas funções em OSD?	
Você não pode selecionar algum menu em OSD?	<ul style="list-style-type: none"> <li>Você pode desbloquear os controles de OSD a qualquer momento, entrando no menu de OSD de bloqueio e alterar itens para fora.</li> </ul>

## ATENÇÃO

- Vá a **Painel de Controle ► Monitor ► Definições** e verifique se a frequência ou resolução foram alteradas. Caso tenham sido, volte a ajustar a placa de vídeo para a resolução recomendada.
- Se não estiver selecionado a resolução recomendada (resolução ideal), as letras podem ficar desfocadas e a imagem pode ficar escura, truncada ou polarizada. Certifique-se de que seleciona a resolução recomendada.
- O método de definição pode ser diferente de acordo com o computador e SO (Sistema Operacional) e o desempenho da placa gráfica pode não suportar a resolução mencionada acima. Neste caso, contacte o fabricante do computador ou da placa de vídeo.
- Mantenha a postura adequada ao usar o monitor, caso contrário, a tela não pode ser otimizada.

A imagem apresentada está incorreta	
A cor da tela é monocromática ou anormal.	<ul style="list-style-type: none"> <li>Verifique se o cabo de sinal está corretamente ligado e utilize uma chave de parafusos para o apertar se necessário.</li> <li>Certifique-se de que a placa de vídeo está corretamente inserida na ranhura.</li> <li>Defina a resolução de cores para mais de 24 bits (True Color) em <b>Painel de Controle ► Definições</b>.</li> </ul>
A imagem está intermitente.	<ul style="list-style-type: none"> <li>Verifique se a tela está no Modo Linha interlaçada, e caso esteja, altere-o para a resolução recomendada.</li> </ul>

Vê uma mensagem "Unrecognized monitor, Plug&Play (VESA DDC) monitor found"?	
Instalou o driver do monitor?	<ul style="list-style-type: none"> <li>Certifique-se de instalar o driver de exibição do nosso site: <a href="http://www.lg.com">http://www.lg.com</a>.</li> <li>Certifique-se de que verifica se a placa de vídeo suporta a função Plug&amp;Play.</li> </ul>

Mostrar pisca	
Se você não definir o tempo recomendado?	<ul style="list-style-type: none"> <li>Ele irá exibir flicker se você usar o tempo de HDMI <b>1080i</b> Hz 60/50, Então por favor, defina o momento a <b>1080p</b>, que é o modo recomendado.</li> </ul>

# ESPECIFICAÇÕES

**22MK600M**

Tela LCD	Tipo	TFT (Transistor de película fina) de Tela LCD (tela de cristais líquidos)
	Dimensão dos pixels	0,24795 mm x 0,24795 mm
Resolução	Resolução máxima	1920 x 1080 a 75 Hz (HDMI) 1920 x 1080 a 60 Hz (D-sub)
	Resolução recomendada	1920 x 1080 a 60 Hz
Sinal de vídeo	Frequência horizontal	HDMI : 30 kHz a 85 kHz D-SUB: 30 kHz a 83 kHz
	Frequência vertical	HDMI -PC: 56 Hz a 75 Hz -AV: 50 Hz a 61 Hz D-SUB: 56 Hz a 75 Hz
	Sincronização	Sincronização separada, Digital
Conector de entrada	HDMI IN 1, HDMI IN 2, D-SUB IN, H/P OUT	
Potência de alimentação	19 V --- 1,3 A	
Consumo de energia	Modo ligado: 16,4 W Típ. (Condições de entrega) * Modo de espera ≤ 0,3 W ** Desligado ≤ 0,3 W	
Adaptador CA/CC	Tipo ADS-40SG-19-3 19025G, fabricado por SHENZHEN HONOR ELECTRONIC ou Tipo ADS-40FSG-19 19025GPG-1, fabricado por SHENZHEN HONOR ELECTRONIC ou Tipo ADS-40FSG-19 19025GPBR-1, fabricado por SHENZHEN HONOR ELECTRONIC ou Tipo ADS-40FSG-19 19025GPI-1, fabricado por SHENZHEN HONOR ELECTRONIC ou Tipo ADS-40FSG-19 19025GPCU-1, fabricado por SHENZHEN HONOR ELECTRONIC ou Tipo ADS-40FSG-19 19025GPB-2, fabricado por SHENZHEN HONOR ELECTRONIC ou Tipo ADS-25SFA-19-3 19025E, fabricado por SHENZHEN HONOR ELECTRONIC ou Tipo ADS-25FSF-19 19025EPCU-1, fabricado por SHENZHEN HONOR ELECTRONIC ou Tipo ADS-25FSF-19 19025EPBR-1, fabricado por SHENZHEN HONOR ELECTRONIC ou Tipo ADS-25FSF-19 19025EPI-1, fabricado por SHENZHEN HONOR ELECTRONIC ou Tipo ADS-25FSF-19 19025EPG-1, fabricado por SHENZHEN HONOR ELECTRONIC ou Tipo ADS-25FSF-19 19025EPB-1, fabricado por SHENZHEN HONOR ELECTRONIC ou Tipo LCAP21, fabricado por LIEN CHANG ELECTRONIC ENTERPRISE ou Tipo LCAP26-A, fabricado por LIEN CHANG ELECTRONIC ENTERPRISE ou Tipo LCAP26-E, fabricado por LIEN CHANG ELECTRONIC ENTERPRISE ou Tipo LCAP26-I, fabricado por LIEN CHANG ELECTRONIC ENTERPRISE ou Tipo LCAP26-B, fabricado por LIEN CHANG ELECTRONIC ENTERPRISE ou Tipo WA-24C19FS, fabricado por Asian Power Devices Inc. ou Tipo WA-24C19FN, fabricado por Asian Power Devices Inc. ou Tipo DA-24B19, fabricado por Asian Power Devices Inc. Saído : 19 V --- 1,3 A	
Condições ambientais	Temperatura de funcionamento	0 °C a 40 °C
	Humidade de funcionamento	Menos de 80 %
	Temperatura de armazenamento	-20 °C a 60 °C
	Humidade de armazenamento	Menos de 85 %
Dimensões	Tamanho do monitor (Largura x Altura x Profundidade)	
	Incluindo suporte	488,7 mm x 386,7 mm x 182,0 mm
	Excluindo suporte	488,7 mm x 293,0 mm x 66,8 mm
Peso (sem a embalagem)	Incluindo suporte	2,7 kg
	Excluindo suporte	2,3 kg

As especificações estão sujeitas a alterações sem aviso prévio.

O nível de consumo de energia pode ser diferente por condição de operação e configuração de monitor.

\* O consumo de energia do modo On é medido com padrão de teste LGE (Padrão Branco Completo, a resolução máxima).

\*\* O monitor vai para o Modo de Sono em alguns minutos (Máximo de 5 minutos).

# ESPECIFICAÇÕES

**24MK600M**

Tela LCD	Tipo	TFT (Transistor de película fina) de Tela LCD (tela de cristais líquidos)
	Dimensão dos pixels	0,2745 mm x 0,2745 mm
Resolução	Resolução máxima	1920 x 1080 a 75 Hz (HDMI) 1920 x 1080 a 60 Hz (D-sub)
	Resolução recomendada	1920 x 1080 a 60 Hz
Sinal de vídeo	Frequência horizontal	HDMI : 30 kHz a 85 kHz D-SUB: 30 kHz a 83 kHz
	Frequência vertical	HDMI -PC: 56 Hz a 75 Hz -AV: 50 Hz a 61 Hz D-SUB: 56 Hz a 75 Hz
	Sincronização	Sincronização separada, Digital
Conector de entrada	HDMI IN 1, HDMI IN 2, D-SUB IN, H/P OUT	
Potência de alimentação	19 V --- 1,3 A	
Consumo de energia	Modo ligado: 17,5 W Típ. (Condições de entrega) * Modo de espera ≤ 0,3 W ** Desligado ≤ 0,3 W	
Adaptador CA/CC	Tipo ADS-40SG-19-3 19025G, fabricado por SHENZHEN HONOR ELECTRONIC ou Tipo ADS-40FSG-19 19025GPG-1, fabricado por SHENZHEN HONOR ELECTRONIC ou Tipo ADS-40FSG-19 19025GPBR-1, fabricado por SHENZHEN HONOR ELECTRONIC ou Tipo ADS-40FSG-19 19025GPI-1, fabricado por SHENZHEN HONOR ELECTRONIC ou Tipo ADS-40FSG-19 19025GPCU-1, fabricado por SHENZHEN HONOR ELECTRONIC ou Tipo ADS-40FSG-19 19025GPB-2, fabricado por SHENZHEN HONOR ELECTRONIC ou Tipo ADS-25SFA-19-3 19025E, fabricado por SHENZHEN HONOR ELECTRONIC ou Tipo ADS-25FSF-19 19025EPCU-1, fabricado por SHENZHEN HONOR ELECTRONIC ou Tipo ADS-25FSF-19 19025EPBR-1, fabricado por SHENZHEN HONOR ELECTRONIC ou Tipo ADS-25FSF-19 19025EPI-1, fabricado por SHENZHEN HONOR ELECTRONIC ou Tipo ADS-25FSF-19 19025EPG-1, fabricado por SHENZHEN HONOR ELECTRONIC ou Tipo ADS-25FSF-19 19025EPB-1, fabricado por SHENZHEN HONOR ELECTRONIC ou Tipo LCAP21, fabricado por LIEN CHANG ELECTRONIC ENTERPRISE ou Tipo LCAP26-A, fabricado por LIEN CHANG ELECTRONIC ENTERPRISE ou Tipo LCAP26-E, fabricado por LIEN CHANG ELECTRONIC ENTERPRISE ou Tipo LCAP26-I, fabricado por LIEN CHANG ELECTRONIC ENTERPRISE ou Tipo LCAP26-B, fabricado por LIEN CHANG ELECTRONIC ENTERPRISE ou Tipo WA-24C19FS, fabricado por Asian Power Devices Inc. ou Tipo WA-24C19FN, fabricado por Asian Power Devices Inc. ou Tipo DA-24B19, fabricado por Asian Power Devices Inc.	
	Saído : 19 V --- 1,3 A	
Condições ambientais	Temperatura de funcionamento	0 °C a 40 °C
	Humidade de funcionamento	Menos de 80 %
	Temperatura de armazenamento	-20 °C a 60 °C
	Humidade de armazenamento	Menos de 85 %
Dimensões	Tamanho do monitor (Largura x Altura x Profundidade)	
	Incluindo suporte	539,1 mm x 415,3 mm x 182,0 mm
	Excluindo suporte	539,1 mm x 321,5 mm x 66,5 mm
Peso (sem a embalagem)	Incluindo suporte	3,1 kg
	Excluindo suporte	2,7 kg

As especificações estão sujeitas a alterações sem aviso prévio.

O nível de consumo de energia pode ser diferente por condição de operação e configuração de monitor.

\* O consumo de energia do modo On é medido com padrão de teste LGE (Padrão Branca Completo, a resolução máxima).

\*\* O monitor vai para o Modo de Sono em alguns minutos (Máximo de 5 minutos).

# ESPECIFICAÇÕES

27MK600M

27MK60TM

Tela LCD	Tipo	TFT (Transistor de película fina) de Tela LCD (tela de cristais líquidos)
	Dimensão dos pixels	0,3114 mm x 0,3114 mm
Resolução	Resolução máxima	1920 x 1080 a 75 Hz (HDMI) 1920 x 1080 a 60 Hz (D-sub)
	Resolução recomendada	1920 x 1080 a 60 Hz
Sinal de vídeo	Frequência horizontal	HDMI : 30 kHz a 85 kHz D-SUB: 30 kHz a 83 kHz
	Frequência vertical	HDMI -PC: 56 Hz a 75 Hz -AV: 50 Hz a 61 Hz D-SUB: 56 Hz a 75 Hz
	Sincronização	Sincronização separada, Digital
Conector de entrada	HDMI IN 1, HDMI IN 2, D-SUB IN, H/P OUT	
Potência de alimentação	19 V --- 1,3 A	
Consumo de energia	Modo ligado: 25,5 W Típ. (Condições de entrega) * Modo de espera ≤ 0,3 W ** Desligado ≤ 0,3 W	
Adaptador CA/CC	Tipo ADS-40SG-19-3 19025G, fabricado por SHENZHEN HONOR ELECTRONIC ou Tipo ADS-40FSG-19 19025GPG-1, fabricado por SHENZHEN HONOR ELECTRONIC ou Tipo ADS-40FSG-19 19025GPBR-1, fabricado por SHENZHEN HONOR ELECTRONIC ou Tipo ADS-40FSG-19 19025GPI-1, fabricado por SHENZHEN HONOR ELECTRONIC ou Tipo ADS-40FSG-19 19025GPCU-1, fabricado por SHENZHEN HONOR ELECTRONIC ou Tipo ADS-40FSG-19 19025GPB-2, fabricado por SHENZHEN HONOR ELECTRONIC ou Tipo ADS-25SFA-19-3 19025E, fabricado por SHENZHEN HONOR ELECTRONIC ou Tipo ADS-25FSF-19 19025EPCU-1, fabricado por SHENZHEN HONOR ELECTRONIC ou Tipo ADS-25FSF-19 19025EPBR-1, fabricado por SHENZHEN HONOR ELECTRONIC ou Tipo ADS-25FSF-19 19025EPI-1, fabricado por SHENZHEN HONOR ELECTRONIC ou Tipo ADS-25FSF-19 19025EPG-1, fabricado por SHENZHEN HONOR ELECTRONIC ou Tipo ADS-25FSF-19 19025EPB-1, fabricado por SHENZHEN HONOR ELECTRONIC ou Tipo LCAP21, fabricado por LIEN CHANG ELECTRONIC ENTERPRISE ou Tipo LCAP26-A, fabricado por LIEN CHANG ELECTRONIC ENTERPRISE ou Tipo LCAP26-E, fabricado por LIEN CHANG ELECTRONIC ENTERPRISE ou Tipo LCAP26-I, fabricado por LIEN CHANG ELECTRONIC ENTERPRISE ou Tipo LCAP26-B, fabricado por LIEN CHANG ELECTRONIC ENTERPRISE ou Tipo WA-24C19FS, fabricado por Asian Power Devices Inc. ou Tipo WA-24C19FN, fabricado por Asian Power Devices Inc. ou Tipo DA-24B19, fabricado por Asian Power Devices Inc.	
	Saído : 19 V --- 1,3 A	
Condições ambientais	Temperatura de funcionamento	0 °C a 40 °C
	Humidade de funcionamento	Menos de 80 %
	Temperatura de armazenamento	-20 °C a 60 °C
	Humidade de armazenamento	Menos de 85 %
Dimensões	Tamanho do monitor (Largura x Altura x Profundidade)	
	Incluindo suporte	611,2 mm x 453,9 mm x 209,4 mm
	Excluindo suporte	611,2 mm x 362,6 mm x 72,7 mm
Peso (sem a embalagem)	Incluindo suporte	4,8 kg
	Excluindo suporte	4,3 kg

As especificações estão sujeitas a alterações sem aviso prévio.

O nível de consumo de energia pode ser diferente por condição de operação e configuração de monitor.

\* O consumo de energia do modo On é medido com padrão de teste LGE (Padrão Branca Completo, a resolução máxima).

\*\* O monitor vai para o Modo de Sono em alguns minutos (Máximo de 5 minutos).

## Modos predefinidos (Resolução)

### Temporização de D-SUB PC

Modos de visualização (Resolução)	Frequência horizontal (kHz)	Frequência vertical (Hz)	Polaridade (H/V)	
720 x 400	31,468	70,08	-/+	
640 x 480	31,469	59,94	-/-	
640 x 480	37,5	75	-/-	
800 x 600	37,879	60,317	+/+	
800 x 600	46,875	75	+/+	
1024 x 768	48,363	60	-/-	
1024 x 768	60,023	75,029	+/+	
1152 x 864	67,500	75	+/+	
1280 x 1024	63,981	60,023	+/+	
1280 x 1024	79,976	75,035	+/+	
1680 x 1050	65,290	59,954	-/+	
1920 x 1080	67,500	60	+/+	Modo recomendado

### Temporização de HDMI PC

Modos de visualização (Resolução)	Frequência horizontal (kHz)	Frequência vertical (Hz)	Polaridade (H/V)	
720 x 400	31,468	70,08	-/+	
640 x 480	31,469	59,94	-/-	
640 x 480	37,5	75	-/-	
800 x 600	37,879	60,317	+/+	
800 x 600	46,875	75	+/+	
1024 x 768	48,363	60	-/-	
1024 x 768	60,023	75,029	+/+	
1152 x 864	67,500	75	+/+	
1280 x 1024	63,981	60,023	+/+	
1280 x 1024	79,976	75,035	+/+	
1680 x 1050	65,290	59,954	-/+	
1920 x 1080	67,500	60	+/+	Modo recomendado
1920 x 1080	83,89	74,97	+/+	

## Temporização de HDMI AV

Modo de apoio de fábrica (Modo Predefinido)	Frequência horizontal (kHz)	Frequência vertical (Hz)	HDMI
480P	31,50	60	<input type="radio"/>
576P	31,25	50	<input type="radio"/>
720P	37,50	50	<input type="radio"/>
720P	45,00	60	<input type="radio"/>
1080P	56,25	50	<input type="radio"/>
1080P	67,50	60	<input type="radio"/> Modo recomendado



O modelo e o número de série do produto estão localizados na parte traseira e num lado do produto. Registre-os abaixo caso você precise de serviço.

MODELO \_\_\_\_\_

SÉRIE \_\_\_\_\_