



Manuel d'utilisation



(Moniteur à DEL*)

* Les moniteurs à DEL de LG sont des écrans ACL avec rétroéclairage à DEL.

Veuillez lire ce manuel attentivement avant d'utiliser l'appareil et conservez-le pour pouvoir vous y reporter ultérieurement.

27G610A

27G61ZB

www.lg.com

Copyright © 2025 LG Electronics inc. Tous droits réservés.

TABLE DES MATIÈRES

ASSEMBLAGE ET PRÉPARATION	4	UTILISATION DU MONITEUR.....	13
- Installation.....	5	- Connexion à un ordinateur	14
Déplacement et soulèvement du moniteur	5	Connexion HDMI.....	14
Installation sur un bureau	6	Connexion DisplayPort	14
Utilisation du verrou Kensington	6	- Connexion de périphériques audiovisuels	15
Installation au mur.....	7	Connexion HDMI.....	15
- Description du produit	9	- Connexion de périphériques.....	15
Comment utiliser le bouton multidirectionnel	10	Connexion d'un casque d'écoute	15
Réglage de la hauteur du socle.....	10		
Réglage de l'inclinaison.....	11		
Fonction de pivot	11		
- Logiciels pris en charge	13		

PARAMÈTRES DE L'UTILISATEUR	16	CARACTÉRISTIQUES DU PRODUIT	22
- Activation du menu principal	16	- Modes pris en charge	23
Fonctions du menu principal	16	(Mode prédéfini, HDMI)	23
Paramètres du menu	17	(Mode prédéfini, DisplayPort)	24
[Mode Jeux]	17	Temporisation HDMI (vidéo).....	25
[Ajuster Jeu]	18	DÉPANNAGE	26
[Ajuster Image]	19	LICENCE	28
[Son]	20	RENSEIGNEMENTS SUR L'AVIS DE LOGICIEL LIBRE	28
[Source d'entrée]	20	GUIDE DE PARAMÉTRAGE.....	29
[Général]	21	GARANTIE LIMITÉE (CANADA)	32

ASSEMBLAGE ET PRÉPARATION

MISES EN GARDE

- Veillez à toujours utiliser des composants d'origine de LG afin d'assurer la sécurité et les performances du produit.
- La garantie du produit ne couvre pas les dommages ou les blessures causés par l'utilisation de composants non autorisés.
- Il est recommandé d'utiliser les composants fournis.
- Les illustrations de produit et les affichages à l'écran utilisés dans ce manuel sont des exemples pour aider les consommateurs à utiliser le produit et peuvent différer du produit réel.
- Veillez à ne pas appliquer de substances étrangères (huiles, lubrifiants, etc.) sur les vis lors de l'assemblage du produit. (Vous pourriez endommager le produit.)
- Évitez de trop serrer les vis. Vous risqueriez d'endommager le moniteur. Les dommages provoqués de cette manière ne sont pas couverts par la garantie du produit.
- Ne transportez jamais le moniteur à l'envers en le tenant uniquement par le socle. Cela pourrait provoquer la chute du moniteur et entraîner des blessures.
- Lorsque vous soulevez ou déplacez le moniteur, ne touchez pas l'écran. Toute pression exercée sur l'écran du moniteur pourrait l'endommager.
- Contrairement à la méthode générale de revêtement, un matériau scintillant est ajouté à la matière première pour créer le motif ondulé. Ce revêtement se caractérise par sa bonne durabilité. Vous pouvez utiliser le produit en toute confiance.

REMARQUES

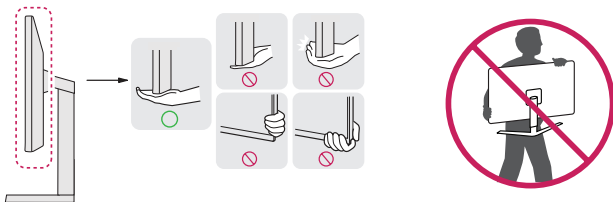
- Les composants peuvent différer des illustrations présentées dans ce manuel d'utilisation.
- Les renseignements et caractéristiques contenus dans ce manuel peuvent être modifiés sans préavis dans le but d'améliorer les performances du produit.
- Pour l'achat d'accessoires en option, adressez-vous à un magasin de produits électroniques, rendez-vous sur un site d'achat en ligne ou communiquez avec le détaillant auprès duquel vous avez acheté ce produit.
- Le cordon d'alimentation fourni peut différer selon les régions.

Installation

Déplacement et soulèvement du moniteur

Lorsque vous déplacez ou soulevez le moniteur, suivez ces instructions pour éviter de le rayer ou de l'endommager et pour assurer un déplacement en toute sécurité, quelle que soit sa forme ou sa taille.

- Avant de déplacer ou de soulever le moniteur, débranchez le cordon d'alimentation et tous les autres câbles.
- Placez le moniteur dans sa boîte ou son emballage d'origine avant de tenter de le déplacer.
- Maintenez fermement la partie inférieure et le côté du cadre du moniteur. Ne tenez pas le panneau directement.
- Lorsque vous manipulez le moniteur, tenez-le de façon à ce que l'écran ne soit pas contre vous pour éviter de le rayer.
- Lorsque vous transportez le moniteur, ne l'exposez pas à des secousses ou à des vibrations excessives.
- Lorsque vous déplacez le moniteur, maintenez-le à la verticale, ne le tournez jamais latéralement et ne l'inclinez pas sur le côté.

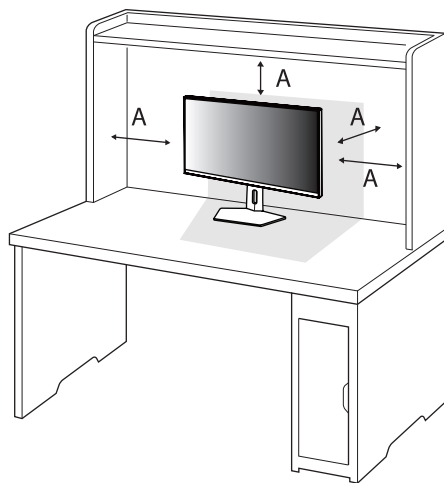


⚠ MISES EN GARDE

- Évitez autant que possible de toucher l'écran du moniteur.
 - Vous risqueriez d'endommager l'écran ou certains pixels qui permettent de composer l'image.
- Si vous utilisez le panneau du moniteur sans la base du socle, le bouton multidirectionnel pourrait rendre le moniteur instable et le faire tomber, ce qui pourrait endommager le moniteur ou causer des blessures. En outre, cela peut entraîner un dysfonctionnement du bouton multidirectionnel.

Installation sur un bureau

- Soulevez le moniteur et placez-le sur le bureau en position verticale. Laissez une distance d'au moins 100 mm (3,9 po) entre le moniteur et le mur pour assurer une ventilation adéquate.



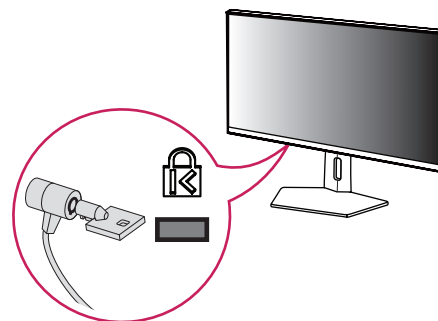
A : 100 mm (3,9 po)

MISES EN GARDE

- Débranchez le cordon d'alimentation avant de déplacer ou d'installer le moniteur. Sinon, cela peut provoquer une décharge électrique.
- Assurez-vous d'utiliser le cordon d'alimentation fourni avec le produit et de le brancher dans une prise murale mise à la terre. (Selon le pays)
- Si vous avez besoin d'un nouveau cordon d'alimentation, communiquez avec votre détaillant local ou le distributeur le plus près de chez vous.

Utilisation du verrou Kensington

Pour obtenir plus de renseignements sur l'installation et l'utilisation de ce système de sécurité, consultez le manuel d'utilisation du verrou Kensington ou rendez-vous sur le site Web <http://www.kensington.com>.



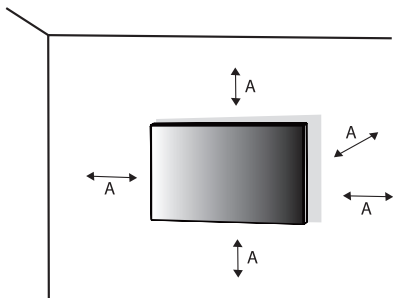
REMARQUE

- Le système de sécurité Kensington est offert en option. Les accessoires en option sont offerts dans la plupart des magasins de produits électroniques.

Installation au mur

Ce moniteur présente les caractéristiques nécessaires pour l'ajout d'une plaque de montage mural ou d'autres périphériques compatibles.

Installez le moniteur à une distance d'au moins 100 mm (3,9 po) du mur et laissez un espace d'environ 100 mm (3,9 po) de chaque côté du moniteur pour assurer une ventilation adéquate. Pour obtenir des instructions d'installation détaillées, demandez conseil à votre détaillant local. Si vous souhaitez installer un support de fixation murale inclinable, consultez le manuel qui s'y rapporte.

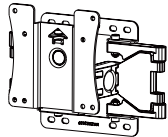


A : 100 mm (3,9 po)

Installation de la plaque de montage mural

Pour installer le moniteur à un mur, fixez un support de fixation murale (offert en option) à l'arrière du moniteur.

Assurez-vous que le support de fixation murale est correctement fixé au moniteur et au mur.

Fixation murale (mm)	100 x 100 (3,9 x 3,9 po)
Vis standard	M4 x L10
Nombre de vis	4
Plaque de montage mural (en option)	LSW149 

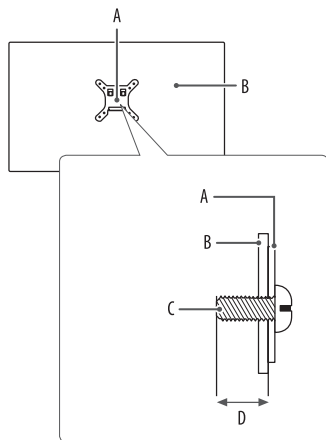
! REMARQUES

- Utilisez les vis conformes à la norme VESA.
- L'ensemble de fixation murale contient le guide d'installation ainsi que toutes les pièces nécessaires.
- Le support de fixation murale est offert en option. Pour vous procurer des accessoires en option, communiquez avec votre détaillant local.
- La longueur des vis peut varier en fonction du support de fixation murale. L'utilisation de vis plus longues que la norme pourrait endommager l'intérieur du produit.
- Pour obtenir de plus amples renseignements, consultez le manuel d'utilisation du support de fixation murale.
- Veillez à ne pas exercer une pression excessive lors de l'installation de la plaque de montage mural, car cela pourrait endommager l'écran.
- Avant d'installer le moniteur sur un support mural, retirez le socle en suivant les étapes d'installation dans l'ordre inverse.

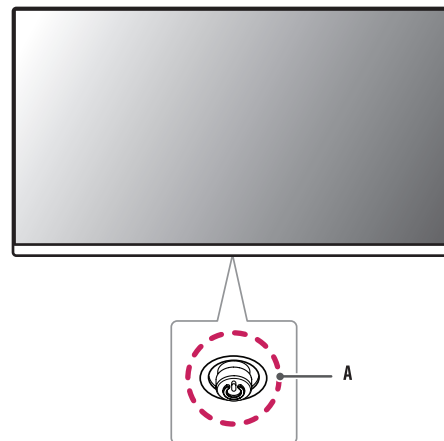
⚠ MISES EN GARDE

- Débranchez le cordon d'alimentation avant de déplacer ou d'installer le moniteur afin d'éviter tout risque de décharge électrique.
- L'installation du moniteur au plafond ou sur un mur incliné pourrait le faire tomber et provoquer des blessures. Utilisez un support mural approuvé par LG et communiquez avec votre détaillant local ou une personne qualifiée.
- Afin d'éviter toute blessure, cet appareil doit être bien fixé au mur conformément aux instructions d'installation.
- Évitez de trop serrer les vis. Vous risqueriez d'endommager le moniteur. Les dommages provoqués de cette manière ne sont pas couverts par la garantie du produit.
- Utilisez un support de fixation murale et des vis conformes à la norme VESA. Les dommages résultant de l'utilisation ou de la mauvaise utilisation de composants inappropriés ne sont pas couverts par la garantie du produit.
- Mesurée depuis l'arrière du moniteur, la longueur des vis ne doit pas excéder 8 mm (0,3 po).

Description du produit



- A : Plaque de montage mural
- B : Arrière du moniteur
- C : Vis standard
- D : Max. de 8 mm (0,3 po)

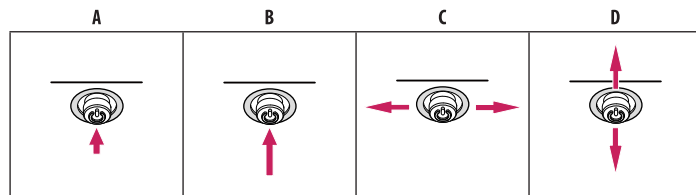


- A : Bouton multidirectionnel

Comment utiliser le bouton multidirectionnel

Vous pouvez facilement utiliser les fonctions du moniteur en appuyant sur le bouton multidirectionnel ou en le déplaçant vers la gauche/la droite/le haut/le bas avec le doigt.

Fonctions de base



A (Mise sous tension) : Appuyez une fois sur le bouton multidirectionnel pour mettre en marche le moniteur.

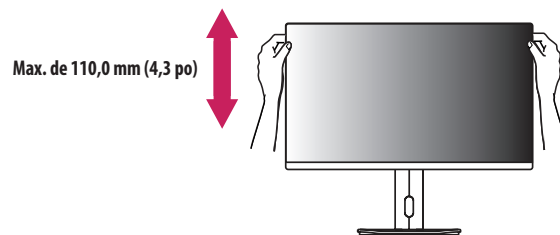
B (Mise hors tension) : Maintenez le bouton multidirectionnel enfoncé une fois pendant plus de cinq secondes pour éteindre le moniteur.

C (Réglage du volume) : Vous pouvez régler le volume en déplaçant le bouton multidirectionnel vers la gauche ou la droite.

D : Permet d'accéder au menu [Accessibility] (Accessibilité).

Réglage de la hauteur du socle

- 1 Placez le moniteur monté sur la base du socle en position verticale.
- 2 Tenez fermement le moniteur à deux mains par souci de sécurité.



⚠ AVERTISSEMENT

- Afin d'éviter toute blessure aux doigts lorsque vous réglez la hauteur de l'écran, ne posez pas les mains sur le corps du socle.

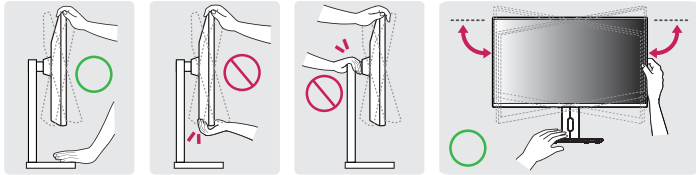
Réglage de l'inclinaison

- 1 Placez le moniteur monté sur la base du socle en position verticale.
- 2 Réglez l'inclinaison de l'écran.

L'inclinaison de l'écran peut être réglée de -5° à 20° vers l'avant ou l'arrière pour bénéficier d'un confort visuel optimal. Vous pouvez également régler l'angle de l'écran de 30 degrés vers la gauche ou vers la droite.

⚠ AVERTISSEMENTS

- Afin d'éviter toute blessure aux doigts lorsque vous réglez l'écran, ne tenez pas la partie inférieure du cadre du moniteur, comme il est illustré ci-dessous.
- Veillez à ne pas poser les doigts ou à ne pas les appuyer sur la surface de l'écran lorsque vous réglez l'inclinaison du moniteur.

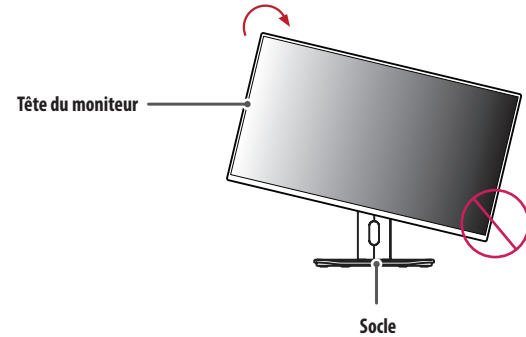


Fonction de pivot

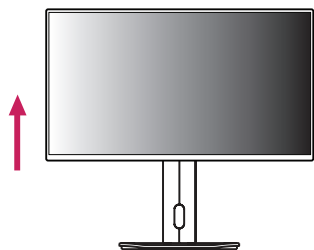
La fonction de pivot permet au moniteur de pivoter à 90° dans le sens horaire.

⚠ AVERTISSEMENT

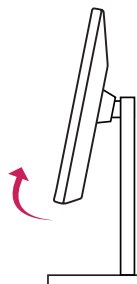
- Lorsque vous utilisez la fonction de pivot, ne faites pas pivoter le moniteur trop rapidement et n'exercez pas une force excessive. Le bureau risque d'être rayé au contact de la tête du moniteur.
 - La tête du moniteur peut entrer en contact avec le socle et rayer la base.
 - Prenez garde de ne pas vous blesser en vous coinçant les doigts entre la tête du moniteur et le socle.



- 1 Élevez le moniteur à la hauteur maximale.



- 2 Réglez l'angle du moniteur dans le sens indiqué par la flèche, comme il est illustré.



- 3 Faites pivoter le moniteur dans le sens horaire, comme il est illustré.



- 4 Terminez l'installation en positionnant le moniteur à 90°, comme il est illustré.



! REMARQUES

- La fonction de pivot automatique du moniteur n'est pas prise en charge.
- L'écran peut être pivoté facilement au moyen de la touche de raccourci à cet effet fournie dans le système d'exploitation Windows. Prenez note que, pour certaines versions de Windows et certains pilotes de carte graphique, les réglages relatifs à la touche de pivot de l'écran peuvent être différents, ou cette fonction pourrait ne pas être prise en charge du tout.

Logiciels pris en charge

Vous pouvez télécharger et installer la plus récente version des logiciels suivants à partir du site Web de LGE (www.lg.com).

- Pilote du moniteur / LG Switch (Commutateur LG) / Dual Controller (Double contrôleur)

UTILISATION DU MONITEUR

- Les illustrations présentées dans ce manuel peuvent différer du produit réel.
- Appuyez sur le bouton multidirectionnel, allez dans [Menu] > [Source d'entrée], puis sélectionnez l'option d'entrée.

⚠ MISES EN GARDE

- Si vous utilisez des câbles génériques non certifiés par LG, l'écran risque de ne rien afficher, ou il pourrait y avoir des perturbations dans l'image.
- N'appuyez pas sur l'écran de façon prolongée. Cela pourrait entraîner une distorsion de l'image.
- Évitez d'afficher une image fixe à l'écran pendant une période prolongée. Cela risque de provoquer une image rémanente. Utilisez un économiseur d'écran, si possible.
- Branchez le cordon d'alimentation sur une barre multiprise mise à la terre (trois broches) ou une prise murale mise à la terre.
- Si vous allumez le moniteur dans une pièce à basse température, un scintillement peut se produire. Ce phénomène est tout à fait normal.
- Des points rouges, verts ou bleus peuvent apparaître sur l'écran. Ce phénomène est tout à fait normal.
- Assurez-vous d'utiliser le câble fourni avec le produit. Le non-respect de cette consigne peut entraîner un dysfonctionnement de l'appareil.
- Si le moniteur reflète la lumière ambiante, déplacez le moniteur ou la lumière ou réglez l'intensité de la lumière ambiante.

Connexion à un ordinateur

- Ce moniteur prend en charge la fonction Prêt à l'emploi*.
- * Prêt à l'emploi : Fonction permettant d'ajouter un périphérique à un ordinateur sans devoir procéder à une reconfiguration ou à une installation manuelle des pilotes.

Connexion HDMI

Permet de transmettre les signaux vidéo et audio numériques de votre ordinateur au moniteur.

! REMARQUES

- L'utilisation d'un câble DVI à HDMI ou DP (DisplayPort) à HDMI peut présenter des problèmes de compatibilité.
- Utilisez un câble certifié portant le logo HDMI. Si vous n'utilisez pas un câble certifié HDMI, l'écran peut ne pas s'afficher, ou une erreur de connexion peut survenir.
- Types de câbles HDMI recommandés :
 - Câble HDMI®/™ haute vitesse
 - Câble HDMI®/™ haute vitesse avec Ethernet

Connexion DisplayPort

Permet de transmettre les signaux vidéo et audio numériques de votre ordinateur au moniteur.

! REMARQUES

- Il se peut qu'il n'y ait aucune sortie vidéo ou audio selon la version DP (DisplayPort) de votre ordinateur.
- Si vous utilisez une carte graphique munie d'une sortie Mini DisplayPort, utilisez un câble Mini DP vers DP (Mini DisplayPort vers DisplayPort) prenant en charge DisplayPort 1.4 (vendu séparément).

Connexion de périphériques audiovisuels

Connexion HDMI

La connexion HDMI permet de transmettre des signaux vidéo et audio numériques de votre périphérique audiovisuel à votre moniteur.

! REMARQUES

- L'utilisation d'un câble DVI à HDMI ou DP (DisplayPort) à HDMI peut présenter des problèmes de compatibilité.
- Utilisez un câble certifié portant le logo HDMI. Si vous n'utilisez pas un câble certifié HDMI, l'écran peut ne pas s'afficher, ou une erreur de connexion peut survenir.
- Types de câbles HDMI recommandés :
 - Câble HDMI®/™ haute vitesse
 - Câble HDMI®/™ haute vitesse avec Ethernet

Connexion de périphériques

Connexion d'un casque d'écoute

Connectez les périphériques au moniteur par le port pour casque d'écoute.

! REMARQUES

- Les périphériques sont vendus séparément.
- Selon les paramètres audio de l'ordinateur et du périphérique externe, les fonctionnalités du casque d'écoute et des haut-parleurs peuvent être limitées.
- L'utilisation d'écouteurs munis d'une fiche angulaire peut provoquer des problèmes lors de la connexion d'un autre périphérique externe au moniteur. Il est donc conseillé d'utiliser des écouteurs munis d'une fiche droite.



Fiche angulaire



Fiche droite
(recommandée)

PARAMÈTRES DE L'UTILISATEUR

REMARQUES

- L'affichage à l'écran de votre moniteur peut différer légèrement des illustrations présentées dans ce manuel.
- Lorsque la fonction [Beep Guide] (Guide de paramétrage) est activée, vous pouvez accéder directement à [Menu] en appuyant sur le bouton multidirectionnel.

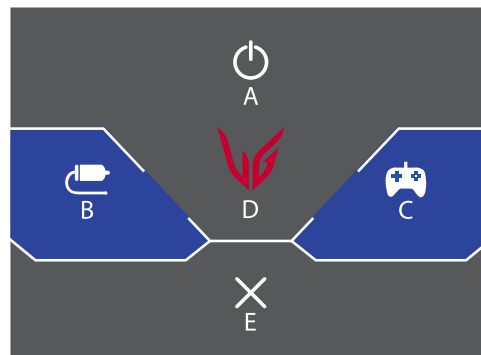
Activation du menu principal



Bouton multidirectionnel

- 1 Appuyez sur le bouton multidirectionnel du moniteur.
- 2 Déplacez le bouton multidirectionnel vers le haut/bas et vers la gauche/droite pour régler les options.

Fonctions du menu principal



Menu principal	Description
A : [Éteindre]	Permet de mettre le moniteur hors tension.
B : [Source d'entrée]	Permet de régler le mode d'entrée.
C : [Mode Jeux]	Permet de définir le mode approprié pour les jeux.
D : [Menu]	Permet de configurer les paramètres de l'écran.
E : [Sortie]	Permet de sortir du menu principal.

Paramètres du menu

- 1 Pour consulter le menu à l'écran, appuyez sur le bouton multidirectionnel au bas du moniteur, puis entrez dans le [Menu].
- 2 Déplacez le bouton multidirectionnel vers le haut/bas et vers la gauche/droite pour régler les options.
- 3 Pour retourner au menu supérieur ou régler d'autres éléments du menu, déplacez le bouton multidirectionnel vers ◀ ou appuyez sur (⏪).
- 4 Si vous souhaitez sortir du menu à l'écran, déplacez le bouton multidirectionnel vers ◀ jusqu'à ce que vous soyez sorti.



[Ajuster Jeu]



[Ajuster Image]



[Son]



[Source d'entrée]



[Général]

[Mode Jeux]

[Menu] > [Ajuster Jeu] > [Mode Jeux]

[Mode Jeux] sur signal SDR (non HDR)

- [Joueur 1]/[Joueur 2] : Les modes image [Joueur 1] et [Joueur 2] vous permettent d'enregistrer deux ensembles de paramètres d'affichage personnalisés, notamment des options liées aux jeux.
- [FPS] : Ce mode est optimisé pour les jeux de tir à la première personne (FPS). Il est idéal pour les jeux FPS très sombres.
- [RTS] : Ce mode est optimisé pour les jeux de stratégie en temps réel (RTS).
- [Vive] : Permet d'optimiser l'écran pour les couleurs vives.
- [Lecture] : Permet d'optimiser l'écran pour la lecture de documents. Vous pouvez augmenter la luminosité de l'écran à partir du menu à l'écran (OSD).
- [Effet HDR] : Permet d'optimiser l'écran pour l'imagerie à grande gamme dynamique.
- [Perception des couleurs] : Ce mode est conçu pour les utilisateurs qui ne peuvent pas distinguer les couleurs rouge et vert. Il permet aux utilisateurs ayant des problèmes de perception des couleurs de différencier facilement ces deux couleurs.
 - Cette fonction joue un rôle de soutien pour les utilisateurs ayant des problèmes de perception des couleurs. Si vous ressentez un inconfort, désactivez cette fonction.
 - Cette fonction ne permet pas de distinguer certaines couleurs dans certaines images.

[Mode Jeux] sur signal HDR

- [Joueur 1]/[Joueur 2] : Les modes image [Joueur 1] et [Joueur 2] vous permettent d'enregistrer deux ensembles de paramètres d'affichage personnalisés, notamment des options liées au jeu.
- [FPS] : Ce mode est optimisé pour les jeux de tir à la première personne (FPS). Il est idéal pour les jeux FPS très sombres.
- [RTS] : Ce mode est optimisé pour les jeux de stratégie en temps réel (RTS).
- [Vive] : Permet d'optimiser l'écran pour les couleurs vives.

! REMARQUES

- Le [Mode Jeux] peut être réglé en fonction du signal d'entrée.
- Si le [Mode Jeux] est changé dans l'entrée DP (DisplayPort), l'écran pourrait scintiller, ou la résolution de l'écran de votre ordinateur pourrait être altérée.
- Le contenu HDR peut ne pas s'afficher correctement en fonction des paramètres du système d'exploitation Windows. Veuillez vérifier les paramètres HDR activés/désactivés dans Windows.
- L'activation de la fonction HDR peut réduire la qualité des caractères ou de l'image en fonction des performances de la carte graphique.
- Lorsque la fonction HDR est activée, il est possible que l'écran scintille ou émette des craquements lors du changement de la source d'entrée ou de la mise sous tension/hors tension du moniteur en fonction des performances de la carte graphique.
- Pour savoir si la carte graphique et le jeu prennent en charge la fonction HDR, consultez le site Web de leur fabricant.

[Ajuster Jeu]**[Menu] > [Ajuster Jeu]**

- [FreeSync Premium]/[Adaptive-Sync] : Génère des mouvements fluides et naturels dans un environnement de jeu. Veuillez noter que l'écran peut scintiller par intermittence dans certains environnements de jeu.
 - Interfaces prises en charge : DisplayPort (Adaptive-Sync), HDMI (FreeSync Premium).
 - Carte graphique prise en charge : Une carte graphique prenant en charge la technologie FreeSync d'AMD est nécessaire.
 - Version prise en charge : Assurez-vous de mettre à jour le pilote de la carte graphique à la version la plus récente.
 - Pour en savoir plus et pour connaître les exigences, consultez le site Web d'AMD (www.amd.com).
- [Contrôle des noirs] : Vous pouvez régler le contraste des noirs pour obtenir une meilleure visibilité dans les scènes sombres. Vous pouvez facilement distinguer les objets sur un écran de jeu sombre.

- [Temps de Réponse] : Permet de définir le temps de réponse des images affichées en fonction de la vitesse de l'écran.

Dans un environnement normal, il est recommandé de sélectionner [Rapide].

Avec une image en mouvement rapide, il est recommandé d'utiliser l'option [Plus Rapide].

Quand le mode [Plus Rapide] est sélectionné, un flou cinétique peut se produire en fonction du contenu.

- [Plus Rapide] : Permet de régler le temps de réponse à plus rapide.
- [Rapide] : Permet de régler le temps de réponse à rapide.
- [Normal] : Permet de régler le temps de réponse à normal.
- [Off] (Arrêt) : Permet de désactiver la fonctionnalité.
- [Crosshair] : Permet d'afficher un réticule au centre de l'écran pour les jeux de tir à la première personne (FPS). Les utilisateurs peuvent choisir le réticule qui correspond à leur environnement de jeu parmi quatre modèles différents.
- [Nombre de FPS]
 - [On] (Marche) : L'indicateur est affiché en haut à gauche de l'écran. Il affiche la fréquence de rafraîchissement réelle de l'image qui est reçue à la source d'entrée.
 - [Off] (Arrêt) : Permet de désactiver la fonction Nombre de FPS.
 - Les fonctions [Nombre de FPS] et [Crosshair] ne peuvent pas être utilisées en même temps.
- [Réinitialisation du jeu] : Permet de rétablir les paramètres par défaut du jeu.

[Ajuster Image]

[Menu] > [Ajuster Image]

- [Luminosité] : Permet de régler la luminosité de l'écran.
- [Contraste] : Permet de régler le contraste de l'écran.
- [Netteté] : Permet de régler la netteté de l'écran.
- [Gamma]
 - [Mode 1], [Mode 2], [Mode 3] : Plus la valeur gamma est élevée, plus l'image devient sombre. Inversement, plus la valeur gamma est basse, plus l'image devient claire.
 - [Mode 4] : Si vous n'avez pas besoin de régler les paramètres gamma, sélectionnez [Mode 4].
- [Températ.] : Permet de définir votre propre température des couleurs.
 - [Utilis.] : Permet de personnaliser les valeurs des couleurs rouge, vert et bleu.
 - [Chaud] : Permet d'ajouter du rouge à la couleur de l'écran.
 - [Moyen] : Permet de définir la couleur de l'écran à mi-chemin entre le rouge et le bleu.
 - [Froid] : Permet d'ajouter du bleu à la couleur de l'écran.
 - [Manuel] : L'utilisateur peut régler avec précision la température des couleurs.
- [R/G/B] : Vous pouvez personnaliser les couleurs de l'affichage à l'aide des options Rouge, Vert et Bleu.

- [Six Couleurs] : Répond aux exigences de l'utilisateur pour les couleurs grâce au réglage de la teinte et de la saturation des six couleurs (rouge, vert, bleu, cyan, magenta et jaune) et permet d'enregistrer ces paramètres.
 - Teinte : Permet de régler la teinte des couleurs de l'écran.
 - Saturation : Permet de régler la saturation des couleurs de l'écran. Plus la valeur est basse, moins la saturation est importante. Plus la valeur est élevée, plus la saturation est importante.
- [Niveau Noir] : Permet de régler le niveau de décalage (pour HDMI seulement).

Décalage : En tant que référence d'un signal vidéo, il s'agit de la couleur la plus sombre que peut afficher le moniteur.

 - [Haut] : Permet de maintenir le rapport de contraste actuel de l'écran.
 - [Bas] : Permet de réduire les niveaux de noir et de hausser les niveaux de blanc du rapport de contraste actuel de l'écran.
- [Réinitialiser l'image] : Permet de rétablir les paramètres de l'image et des couleurs aux valeurs par défaut.

[Son]

[Menu] > [Son]

- [Volume] : Permet de régler le volume.
 - Vous pouvez choisir d'activer le mode [Sourdine] / [Arrêt sourdine] en déplaçant le bouton multidirectionnel vers ▼ à partir du menu [Volume].

[Source d'entrée]

[Menu] > [Source d'entrée]

- [Liste des entrées] : Permet de sélectionner le mode d'entrée.
- [Format d'image] : Permet de régler le format d'image de l'écran.
 - [Full Wide] (Pleine largeur) : Permet d'afficher la vidéo en format grand écran, quelle que soit l'entrée du signal vidéo.
 - [Original] : Permet d'afficher la vidéo en fonction du format d'image de l'entrée du signal vidéo.
- [Basculement d'entrée auto] : Lorsque [Basculement d'entrée auto] est réglé sur [On] (Marche), l'écran passe automatiquement à la nouvelle entrée lors de la connexion.

[Général]

[Menu] > [Général]

- [Langue] : Permet de définir la langue d'affichage du menu.
- [Touche définie 1]/[Touche définie 2] : Vous pouvez personnaliser le menu principal pour accéder facilement à votre menu préféré. [Touche définie 1] et [Touche définie 2] apparaissent à gauche/droite du menu principal.
- [SMART ENERGY SAVING] (ÉCONOMIE D'ÉNERGIE INTELLIGENTE) : Permet d'économiser de l'énergie en utilisant un algorithme de compensation de la luminosité.
 - [Haut] : Permet d'économiser de l'énergie à l'aide de la fonction [SMART ENERGY SAVING] (ÉCONOMIE D'ÉNERGIE INTELLIGENTE) à haute efficacité.
 - [Bas] : Permet d'économiser de l'énergie à l'aide de la fonction [SMART ENERGY SAVING] (ÉCONOMIE D'ÉNERGIE INTELLIGENTE) à faible efficacité.
 - [Off] (Arrêt) : Permet de désactiver la fonctionnalité.
 - La valeur des données d'économie d'énergie peut varier en fonction du panneau et des fournisseurs du panneau.
 - Si vous réglez l'option [SMART ENERGY SAVING] (ÉCONOMIE D'ÉNERGIE INTELLIGENTE) sur [Haut] ou [Bas], la luminosité du moniteur devient plus faible ou plus élevée selon la source.
- [Mode Économie d'énergie prolongée] : Si le mode Économie d'énergie prolongée est activé, la consommation d'énergie est réduite lorsque le moniteur est en mode Veille.
 - [On] (Marche) : Permet d'activer le [Mode Économie d'énergie prolongée].
 - [Off] (Arrêt) : Permet de désactiver la fonctionnalité.
- [Veille Automatique] : Le moniteur passera automatiquement en mode Veille si aucune opération n'est effectuée sur le moniteur pendant un certain temps.
- [Version de compatibilité d'entrée] : Vous pouvez définir chaque entrée pour qu'elle corresponde à la version prise en charge de l'appareil connecté.
- [Buzzer] : Cette fonction vous permet de définir le son émis par l'avertisseur sonore quand vous mettez en marche votre moniteur.
- [OSD Verrouiller] : Cette fonction permet de désactiver la capacité de configuration et de réglage des menus. Toutes les fonctions sont désactivées sauf :
 - [Luminosité]/[Contraste] dans [Ajuster Image]
 - [Volume] dans [Son]
 - [Source d'entrée]
 - [OSD Verrouiller]/[Information]/[Licence de logiciel open source] dans [Général]
- [Information] : Permet d'afficher les renseignements suivants : [Temps d'utilisation total], [Résolution].
- [Licence de logiciel open source] : Si vous sélectionnez [voir], vous pouvez consulter les renseignements de l'avis de logiciel libre.
- [Réinitialise] : Permet de rétablir les paramètres par défaut.

CARACTÉRISTIQUES DU PRODUIT

Les caractéristiques techniques peuvent être modifiées sans préavis.

Le symbole ~ fait référence au courant alternatif, et le symbole --- fait référence au courant continu.

Profondeur des couleurs

- Prise en charge des couleurs 8 bits et 10 bits.

Résolution

- Résolution max.
 - 2 560 x 1 440 à 200 Hz (DisplayPort)
 - 2 560 x 1 440 à 144 Hz (HDMI)

Conditions environnementales

- Conditions de fonctionnement
 - Température : De 0 °C à 40 °C (de 32 °F à 104 °F)
 - Humidité : Moins de 80 %
- Conditions d'entreposage
 - Température : De -20 °C à 60 °C (de -4 °F à 140 °F)
 - Humidité : Moins de 85 %

Adaptateur c.a./c.c.

- Modèle¹⁾: ADS-45FSQ-19 19040EPG-1
ADS-45FSQ-19 19040EPCU-1
ADS-45SQ-19-3 19040E
Fabricant : SHENZHEN HONOR ELECTRONIC CO., LTD
 - Entrée : De 100 à 240 V~, 50/60 Hz, 1,2 A
 - Sortie : 19 V ---, 2,1 A
- Modèle¹⁾: MS-Z2530R190-048M0-E
Fabricant : JAMA Technology (HongKong) Co., Ltd
 - Entrée : De 100 à 240 V~, 50/60 Hz, 1,2 A
 - Sortie : 19 V ---, 2,53 A

1) Selon le pays

Source d'alimentation

- Puissance nominale : 19 V ---, 2,1 A

Dimensions : Dimensions du moniteur (largeur x profondeur x hauteur) (mm/po)

- Avec le socle : 613,2 x 224,5 x 544,2 (24,1 x 8,8 x 21,4)
- Sans le socle : 613,2 x 49,2 x 364,5 (24,1 x 1,9 x 14,3)

Poids (sans emballage) (kg/lb)

- Avec le socle : 5,3 (11,6)
- Sans le socle : 3,5 (7,7)

Modes pris en charge

(Mode prédéfini, HDMI)

Résolution	Fréquence horizontale (kHz)	Fréquence verticale (Hz)	Polarité (H/V)	Remarques
640 x 480	31,469	59,940	-/-	
800 x 600	37,879	60,317	+/+	
1 024 x 768	48,363	60,004	-/-	
1 920 x 1 080	67,500	60,000	+/+	
2 560 x 1 440	88,787	59,951	+/-	
2 560 x 1 440	111,857	74,971	+/-	
2 560 x 1 440	182,996	119,998	+/-	
2 560 x 1 440	218,290	143,991	+/-	

(Mode prédéfini, DisplayPort)

Résolution	Fréquence horizontale (kHz)	Fréquence verticale (Hz)	Polarité (H/V)	Remarques
640 x 480	31,469	59,940	-/-	
800 x 600	37,879	60,317	+/+	
1 024 x 768	48,363	60,004	-/-	
1 920 x 1 080	67,500	60,000	+/+	
2 560 x 1 440	88,787	59,951	+/-	
2 560 x 1 440	150,919	99,946	+/-	
2 560 x 1 440	150,919	99,946	-/-	
2 560 x 1 440	182,996	119,998	+/-	
2 560 x 1 440	222,151	143,973	+/-	
2 560 x 1 440	264,540	179,959	+/-	
2 560 x 1 440	300,000	200,000	+/-	

Temporisation HDMI (vidéo)

Résolution	Fréquence horizontale (kHz)	Fréquence verticale (Hz)
480P	31,5	60
720P	45,0	60
1 080P	67,5	60
1 080P	135,0	120
2 160P	135,0	60

DÉPANNAGE

Veillez consulter la liste ci-dessous si vous rencontrez l'un des problèmes suivants pendant l'utilisation du produit.

Il ne s'agit peut-être pas d'un dysfonctionnement.

Rien n'est affiché à l'écran.

- Le cordon d'alimentation du moniteur est-il branché?
 - Vérifiez que la fiche du cordon d'alimentation est correctement branchée dans la prise de courant.
- L'adaptateur du moniteur est-il branché?
 - Assurez-vous d'utiliser l'adaptateur fourni avec le produit.
 - Si le moniteur est en mode Veille (mode attente), déplacez la souris ou appuyez sur n'importe quelle touche du clavier pour activer l'affichage.
 - Vérifiez si l'ordinateur est mis sous tension.
- Le moniteur est-il mis sous tension?
 - Vérifiez que les paramètres de source d'entrée sont corrects ([Menu] > [Source d'entrée])
- Le message [L'écran n'est pas actuellement réglé sur la résolution recommandée.] s'affiche-t-il?
 - Ce problème se produit lorsque les signaux transférés de l'ordinateur (carte graphique) excèdent la plage de fréquences horizontales ou verticales recommandée du moniteur. Reportez-vous à la section « CARACTÉRISTIQUES DU PRODUIT » de ce manuel pour établir la fréquence appropriée.
- Le message [Pas de Signal] s'affiche-t-il?
 - Ce message apparaît lorsque le câble de signal entre l'ordinateur et le moniteur est déconnecté ou absent. Vérifiez le câble et reconnectez-le.
- Le message [Coupure] s'affiche-t-il?
 - Ce problème se produit lorsque les signaux transférés depuis l'ordinateur (carte graphique) excèdent la plage de fréquences horizontales ou verticales du moniteur. Reportez-vous à la section « CARACTÉRISTIQUES DU PRODUIT » de ce manuel pour établir la fréquence appropriée.

Le message « Moniteur non reconnu, moniteur Prêt à l'emploi (VESA DDC) détecté » s'affiche-t-il?

- Avez-vous installé le pilote d'affichage?
 - Veillez à installer le pilote d'affichage depuis notre site Web : <https://www.lg.com>.
 - Veillez à ce que la carte graphique prenne en charge la fonction « Prêt à l'emploi ».

Une image reste affichée sur l'écran.

- Une image reste-t-elle visible même lorsque le moniteur est éteint?
 - L'affichage d'une image fixe pendant une durée prolongée peut endommager l'écran et provoquer une image rémanente.
 - Pour prolonger la durée de vie du moniteur, utilisez un écran de veille.

L'affichage est instable et vacillant./Les images affichées sur le moniteur laissent des traces

ombragées.

- Avez-vous sélectionné la résolution appropriée?
 - Si vous avez sélectionné la résolution HDMI 1 080i 60/50 Hz (entrelacée), il est possible que l'écran scintille. Modifiez la résolution à 1 080p ou réglez l'affichage à la résolution recommandée.
 - Si la carte graphique n'est pas réglée à la résolution recommandée (optimale), il peut en résulter un texte flou, un écran sombre, une zone d'affichage tronquée ou un mauvais alignement de l'écran.
 - Les méthodes de configuration des paramètres peuvent varier selon l'ordinateur ou le système d'exploitation, et certaines résolutions peuvent ne pas être disponibles selon les performances de la carte graphique. Le cas échéant, communiquez avec le fabricant de l'ordinateur ou de la carte graphique pour obtenir de l'aide.

Les couleurs ne s'affichent pas normalement.

- L'affichage apparaît-il décoloré (16 couleurs)?
 - Sélectionnez le mode 24 bits (couleurs véritables) ou supérieur. (Les paramètres peuvent varier selon le système d'exploitation que vous utilisez.)
- Les couleurs semblent-elles instables ou monochromes?
 - Vérifiez que le câble de signal est correctement branché. Rebranchez le câble ou réinsérez la carte graphique de l'ordinateur.
- L'écran affiche-t-il des points?
 - Lors de l'utilisation du moniteur, il est possible que des pixels (rouges, verts, bleus, blancs ou noirs) apparaissent à l'écran. Ce phénomène est normal sur un écran ACL. Il ne s'agit pas d'un défaut, et cela n'a aucun lien avec les performances du moniteur.

Certaines fonctionnalités sont désactivées.

- Certaines des fonctions sont-elles indisponibles lorsque vous appuyez sur le bouton Menu?
 - L'affichage à l'écran est verrouillé. Désactivez [OSD Verrouiller] dans [Général].

Il n'y a aucun son en provenance du port pour casque d'écoute.

- Les images s'affichent-elles sans son?
 - Veillez à ce que les connexions du port pour casque d'écoute soient effectuées correctement.
 - Essayez d'augmenter le volume à l'aide du bouton multidirectionnel.
 - Définissez la sortie audio de l'ordinateur sur le moniteur que vous utilisez. (Les paramètres peuvent varier selon le système d'exploitation que vous utilisez.)

LICENCE

Chaque modèle dispose de licences différentes. Consultez le site www.lg.com pour en savoir plus sur les licences.



Les termes HDMI, HDMI High-Definition Multimedia Interface, la présentation commerciale HDMI et les logos HDMI sont des marques ou des marques déposées de HDMI Licensing Administrator, Inc.

RENSEIGNEMENTS SUR L'AVIS DE LOGICIEL LIBRE

Pour obtenir le code source conformément aux dispositions de la licence publique générale, de la licence publique générale limitée, de la licence publique Mozilla et de toute autre licence régissant les logiciels à code source libre contenus dans ce produit et exigeant la divulgation du code source, visitez le site <https://opensource.lge.com>. En plus du code source, toutes les dispositions de licence, les avis de droits d'auteurs et autres documents pertinents peuvent aussi être consultés.

LG Electronics mettra également à votre disposition le code source libre sur CD-ROM pour un prix couvrant le coût de la distribution (coût du support, de l'expédition et de la manutention) sur simple demande par courriel à l'adresse opensource@lge.com.

Cette offre est valable pour une période de trois ans après notre dernière expédition de ce produit et s'applique à toute personne ayant reçu ces renseignements.

GUIDE DE PARAMÉTRAGE

Menu	Emplacement
Ajuster Jeu	1
Ajuster Jeu - Mode Jeux - Joueur 1	1 1 1
Ajuster Jeu - Mode Jeux - Joueur 2	1 1 2
Ajuster Jeu - Mode Jeux - FPS	1 1 3
Ajuster Jeu - Mode Jeux - RTS	1 1 4
Ajuster Jeu - Mode Jeux - Vive	1 1 5
Ajuster Jeu - Mode Jeux - Lecture	1 1 6
Ajuster Jeu - Mode Jeux - Effet HDR	1 1 7
Ajuster Jeu - Mode Jeux - Perception des couleurs	1 1 8
Ajuster Jeu - FreeSync Premium / Adaptive-Sync	1 2
Ajuster Jeu - FreeSync Premium / Adaptive-Sync - On (Marche)	1 2 1
Ajuster Jeu - FreeSync Premium / Adaptive-Sync - Off (Arrêt)	1 2 2
Ajuster Jeu - Contrôle des noirs	1 3
Ajuster Jeu - Contrôle des noirs	1 3 1 Curseur
Ajuster Jeu - Temps de Réponse	1 4
Ajuster Jeu - Temps de Réponse - Plus Rapide	1 4 1
Ajuster Jeu - Temps de Réponse - Rapide	1 4 2
Ajuster Jeu - Temps de Réponse - Normal	1 4 3
Ajuster Jeu - Temps de Réponse - Off (Arrêt)	1 4 4

Menu	Emplacement
Ajuster Jeu - Crosshair	1 5
Ajuster Jeu - Crosshair - Croix rouge	1 5 1
Ajuster Jeu - Crosshair - Croix verte	1 5 2
Ajuster Jeu - Crosshair - Point rouge	1 5 3
Ajuster Jeu - Crosshair - Point vert	1 5 4
Ajuster Jeu - Crosshair - Off (Arrêt)	1 5 5
Ajuster Jeu - Nombre de FPS	1 6
Ajuster Jeu - Nombre de FPS - On (Marche)	1 6 1
Ajuster Jeu - Nombre de FPS - Off (Arrêt)	1 6 2
Ajuster Jeu - Réinitialisation du jeu	1 7
Ajuster Jeu - Réinitialisation du jeu - Non	1 7 1
Ajuster Jeu - Réinitialisation du jeu - Oui	1 7 2
Ajuster Image	2
Ajuster Image - Luminosité	2 1
Ajuster Image - Luminosité	2 1 1 Curseur
Ajuster Image - Contraste	2 2
Ajuster Image - Contraste	2 2 1 Curseur
Ajuster Image - Netteté	2 3
Ajuster Image - Netteté	2 3 1 Curseur
Ajuster Image - Gamma	2 4
Ajuster Image - Gamma - Mode 1	2 4 1
Ajuster Image - Gamma - Mode 2	2 4 2
Ajuster Image - Gamma - Mode 3	2 4 3
Ajuster Image - Gamma - Mode 4	2 4 4

Menu	Emplacement
Ajuster Image - Températ.	2 5
Ajuster Image - Températ. - Utilis.	2 5 1
Ajuster Image - Températ. - Chaud	2 5 2
Ajuster Image - Températ. - Moyen	2 5 3
Ajuster Image - Températ. - Froid	2 5 4
Ajuster Image - Températ. - Manuel	2 5 5
Ajuster Image - Températ. - Manuel	2 5 5 1 Curseur
Ajuster Image - R/G/B	2 6
Ajuster Image - R/G/B - Rouge	2 6 1 Curseur
Ajuster Image - R/G/B - Vert	2 6 2 Curseur
Ajuster Image - R/G/B - Bleu	2 6 3 Curseur
Ajuster Image - Six Couleurs	2 7
Ajuster Image - Six Couleurs - Rouge_Teinte	2 7 1 Curseur
Ajuster Image - Six Couleurs - Rouge_Saturation	2 7 2 Curseur
Ajuster Image - Six Couleurs - Vert_Teinte	2 7 3 Curseur
Ajuster Image - Six Couleurs - Vert_Saturation	2 7 4 Curseur
Ajuster Image - Six Couleurs - Bleu_Teinte	2 7 5 Curseur
Ajuster Image - Six Couleurs - Bleu_Saturation	2 7 6 Curseur
Ajuster Image - Six Couleurs - Cyan_Teinte	2 7 7 Curseur
Ajuster Image - Six Couleurs - Cyan_Saturation	2 7 8 Curseur
Ajuster Image - Six Couleurs - Magenta_Teinte	2 7 9 Curseur
Ajuster Image - Six Couleurs - Magenta_Saturation	2 7 10 Curseur
Ajuster Image - Six Couleurs - Jaune_Teinte	2 7 11 Curseur
Ajuster Image - Six Couleurs - Jaune_Saturation	2 7 12 Curseur

Menu	Emplacement
Ajuster Image - Niveau Noir	2 8
Ajuster Image - Niveau Noir - Haut	2 8 1
Ajuster Image - Niveau Noir - Bas	2 8 2
Ajuster Image - Réinitialiser l'image	2 9
Ajuster Image - Réinitialiser l'image - Non	2 9 1
Ajuster Image - Réinitialiser l'image - Oui	2 9 2
Son	3
Son - Volume	3 1
Son - Volume	3 1 1 Curseur
Source d'entrée	4
Source d'entrée - Liste des entrées	4 1
Source d'entrée - Liste des entrées - HDMI	4 1 1
Source d'entrée - Liste des entrées - DisplayPort	4 1 2
Source d'entrée - Format d'image	4 2
Source d'entrée - Format d'image - Full Wide (Pleine largeur)	4 2 1
Source d'entrée - Format d'image - Original	4 2 2
Source d'entrée - Basculement d'entrée auto	4 3
Source d'entrée - Basculement d'entrée auto - On (Marche)	4 3 1
Source d'entrée - Basculement d'entrée auto - Off (Arrêt)	4 3 2

Menu	Emplacement
Général	5
Général - Langue	5 1
Général - Langue - Anglais	5 1 1
Général - Langue - Allemand	5 1 2
Général - Langue - Français	5 1 3
Général - Langue - Espagnol	5 1 4
Général - Langue - Italien	5 1 5
Général - Langue - Suédois	5 1 6
Général - Langue - Finlandais	5 1 7
Général - Langue - Portugais	5 1 8
Général - Langue - Portugais (Brésil)	5 1 9
Général - Langue - Polonais	5 1 10
Général - Langue - Russe	5 1 11
Général - Langue - Turc	5 1 12
Général - Langue - Ukrainien	5 1 13
Général - Langue - Chinois	5 1 14
Général - Langue - Chinois traditionnel	5 1 15
Général - Langue - Japonais	5 1 16
Général - Langue - Coréen	5 1 17
Général - Touche définie 1	5 2
Général - Touche définie 1 - Source d'entrée	5 2 1
Général - Touche définie 1 - Mode Jeux	5 2 2
Général - Touche définie 1 - Crosshair	5 2 3
Général - Touche définie 1 - Contrôle des noirs	5 2 4

Menu	Emplacement
Général - Touche définie 1 - Temps de Réponse	5 2 5
Général - Touche définie 1 - Nombre de FPS	5 2 6
Général - Touche définie 2	5 3
Général - Touche définie 2 - Source d'entrée	5 3 1
Général - Touche définie 2 - Mode Jeux	5 3 2
Général - Touche définie 2 - Crosshair	5 3 3
Général - Touche définie 2 - Contrôle des noirs	5 3 4
Général - Touche définie 2 - Temps de Réponse	5 3 5
Général - Touche définie 2 - Nombre de FPS	5 3 6
Général - SMART ENERGY SAVING (ÉCONOMIE D'ÉNERGIE INTELLIGENTE)	5 4
Général - SMART ENERGY SAVING (ÉCONOMIE D'ÉNERGIE INTELLIGENTE) - Haut	5 4 1
Général - SMART ENERGY SAVING (ÉCONOMIE D'ÉNERGIE INTELLIGENTE) - Bas	5 4 2
Général - SMART ENERGY SAVING (ÉCONOMIE D'ÉNERGIE INTELLIGENTE) - Off (Arrêt)	5 4 3
Général - Mode Économie d'énergie prolongée	5 5
Général - Mode Économie d'énergie prolongée - On (Marche)	5 5 1
Général - Mode Économie d'énergie prolongée - Off (Arrêt)	5 5 2
Général - Veille Automatique	5 6
Général - Veille Automatique - 8H	5 6 1
Général - Veille Automatique - 6H	5 6 2
Général - Veille Automatique - 4H	5 6 3

Menu	Emplacement
Général - Veille Automatique - Off (Arrêt)	5 6 4
Général - Version de compatibilité d'entrée	5 7
Général - Version de compatibilité d'entrée(HDMI) - 2.0	5 7 1
Général - Version de compatibilité d'entrée(HDMI) - 1.4	5 7 2
Général - Version de compatibilité d'entrée(Displayport) - 1.4	5 7 1
Général - Version de compatibilité d'entrée(Displayport) - 1.2	5 7 2
Général - Buzzer	5 8
Général - Buzzer - On (Marche)	5 8 1
Général - Buzzer - Off (Arrêt)	5 8 2
Général - OSD Verrouiller	5 9
Général - OSD Verrouiller - On (Marche)	5 9 1
Général - OSD Verrouiller - Off (Arrêt)	5 9 2
Général - Information	5 10
Général - Licence de logiciel open source	5 11
Général - Licence de logiciel open source - voir	5 11 1
Général - Réinitialise	5 12
Général - Réinitialise - Non	5 12 1
Général - Réinitialise - Oui	5 12 2

GARANTIE LIMITÉE (CANADA)

LES TERMES ET CONDITIONS COMPLÈTES DE LA GARANTIE LIMITÉE DU PRODUIT SE TROUVENT SUR https://www.lg.com/ca_fr/ OU DANS VOTRE DOCUMENT DE GARANTIE.

AVIS D'ARBITRAGE : LA PRÉSENTE GARANTIE LIMITÉE CONTIENT UNE DISPOSITION RELATIVE À L'ARBITRAGE STIPULANT QUE VOUS ET LG DEVEZ RÉSOUDRE TOUT DIFFÉREND PAR ARBITRAGE PLUTÔT QUE DEVANT UN TRIBUNAL, À MOINS QUE LES LOIS DE VOTRE PROVINCE OU TERRITOIRE NE LE PERMETTENT PAS OU, DANS LE CAS D'AUTRES JURIDICTIONS, SI VOUS CHOISISSEZ DE VOUS RETIRER. PRÉCISONS QUE CETTE DISPOSITION D'ARBITRAGE N'EST PAS APPLICABLE AUX CONSOMMATEURS QUI RÉSIDENT EN ONTARIO, COLOMBIE-BRITANNIQUE OU AU QUÉBEC. EN ARBITRAGE, LES RECOURS COLLECTIFS ET LES PROCÈS DEVANT JURY NE SONT PAS AUTORISÉS. VEUILLEZ CONSULTER LA SECTION INTITULÉE « PROCÉDURE DE RÈGLEMENT DES DIFFÉREND » CI-DESSOUS.

- **AVIS DE NON-RESPONSABILITÉ :**

SI VOUS ÊTES UN CONSOMMATEUR SOUMIS À LA LÉGISLATION SUR LA PROTECTION DU CONSOMMATEUR DU QUÉBEC, COLOMBIE-BRITANNIQUE OU DE L'ONTARIO, L'EXCLUSION DE GARANTIES CONTENUE DANS CETTE SECTION N'EXCLUT PAS NI NE LIMITE LES DROITS ET RECOURS QUE VOUS POUVEZ AVOIR EN VERTU DE CETTE LOI, Y COMPRIS LE DROIT DE PRÉSENTER UNE RÉCLAMATION EN VERTU DE L'UNE DES GARANTIES LÉGALES.

- **PROCÉDURE DE RÈGLEMENT DES DIFFÉREND :**

SAUF LÀ OÙ LA LOI L'INTERDIT (Y COMPRIS EN CE QUI CONCERNE LES CONSOMMATEURS DU QUÉBEC, DE LA COLOMBIE-BRITANNIQUE ET DE L'ONTARIO), TOUS LES DIFFÉREND ENTRE VOUS ET LG DÉCOULANT OU SE RAPPORTANT DE QUELQUE MANIÈRE QUE CE SOIT À CETTE GARANTIE LIMITÉE OU AU PRODUIT SERONT RÉSOLUS EXCLUSIVEMENT PAR ARBITRAGE EXÉCUTOIRE, ET NON DEVANT UN TRIBUNAL DE DROIT COMMUN. SAUF LÀ OÙ LA LOI L'INTERDIT (Y COMPRIS EN CE QUI CONCERNE LES CONSOMMATEURS DU QUÉBEC, DE LA COLOMBIE-BRITANNIQUE ET DE L'ONTARIO), VOUS ET LG RENONCEZ IRRÉVOCAblement AU DROIT À UN PROCÈS DEVANT JURY ET À INTENTER OU À PARTICIPER À UN RECOURS COLLECTIF.

Définitions. Aux fins du présent article, « LG » désigne LG Electronics Canada inc., ses sociétés mères, filiales et sociétés affiliées, et leurs dirigeants, employés, administrateurs, agents, bénéficiaires, prédécesseurs titulaires des mêmes droits, successeurs, cessionnaires et fournisseurs; « différend » ou « réclamation » désignent tout différend ou litige ou toute réclamation de quelque nature que ce soit (qu'elle soit fondée sur un contrat, délit, statut, règlement, ordonnance, fraude, fausse déclaration ou toute autre théorie juridique ou équitable) liés de quelque manière que ce soit à la vente, à l'état ou au rendement du produit ou à la présente garantie limitée, ou découlant de ceux-ci.

Avis de différend. Dans l'éventualité où vous avez l'intention d'engager une procédure d'arbitrage, vous devez d'abord aviser LG par écrit au moins 30 jours avant le début de l'arbitrage en envoyant une lettre à l'attention de l'équipe juridique de LGECL au 20, Norelco Drive, North York (Ontario), Canada, M9L 2X6 (l'« avis de différend »). Vous et LG acceptez de discuter en toute bonne foi dans le but de régler votre réclamation à l'amiable. L'avis doit indiquer votre nom, adresse et numéro de téléphone, identifier le produit faisant l'objet de la réclamation et décrire la nature de la réclamation ainsi que le redressement demandé. Si vous et LG ne parvenez pas à résoudre le différend dans les 30 jours suivant la réception par LG de l'avis de différend, le différend sera résolu par un arbitrage exécutoire conformément à la procédure décrite dans les présentes. Vous et LG convenez tous deux que, pendant la procédure d'arbitrage, les modalités (y compris tout montant) de toute offre de règlement faite par vous ou LG ne seront pas divulguées à l'arbitre jusqu'à ce que l'arbitre tranche le différend.

Accord sur l'arbitrage exécutoire et renonciation à un recours collectif. À défaut de résoudre le différend au cours de la période de 30 jours suivant la réception par LG de l'avis de différend, vous et LG acceptez de résoudre toute réclamation entre vous et LG uniquement par arbitrage exécutoire sur une base individuelle, à moins que vous choisissiez de vous retirer, comme il est indiqué ci-dessous, ou que vous résidiez dans une province ou un territoire qui empêche la pleine application de cette clause dans les circonstances des réclamations en question (dans ce cas, si vous êtes un consommateur, cette clause ne s'appliquera que si vous acceptez expressément l'arbitrage). Dans la mesure permise par la loi applicable, tout différend entre vous et LG ne doit pas être combiné ou consolidé avec un différend impliquant le produit ou la réclamation de toute autre personne ou entité. Plus précisément, sans limitation de ce qui précède, sauf dans la mesure où une telle interdiction n'est pas permise par la loi, tout différend entre vous et LG ne pourra en aucun cas se poursuivre sous forme de recours collectif ou d'action dérivée. Au lieu de l'arbitrage, l'une ou l'autre des parties peut intenter une demande en justice auprès de la Cour des petites créances, mais cette demande auprès de la Cour des petites créances ne peut être intentée sous forme de recours collectif ou d'action dérivée, sauf dans la mesure où une telle interdiction n'est pas autorisée par la loi dans votre province ou territoire de compétence pour une réclamation en cause entre vous et LG. Cette disposition ne s'applique pas aux consommateurs de l'Ontario, de la Colombie-Britannique et du Québec. Conformément à la législation provinciale, le consommateur et LG peuvent convenir de résoudre le différend en utilisant toute procédure disponible, y compris en intentant une action devant les tribunaux compétents de ces provinces.

Règles et procédures d'arbitrage. Pour engager l'arbitrage d'une réclamation, une demande écrite d'arbitrage doit être soumise par vous ou LG. L'arbitrage sera privé et confidentiel, et se déroulera sur une base simplifiée et accélérée devant un arbitre unique choisi par les parties en vertu de la loi et des règles provinciales ou territoriales sur l'arbitrage commercial de la province ou du territoire où vous résidez. Vous devez également envoyer une copie de votre demande écrite à LG à l'adresse LG Electronics, Canada, Inc., Attn: Legal Department- Arbitration, 20, Norelco Drive, North York (Ontario), M9L 2X6. Cette disposition relative à l'arbitrage est régie par la législation provinciale ou territoriale applicable en matière d'arbitrage commercial. Pour les consommateurs de l'Ontario, de la Colombie-Britannique et du Québec, la législation applicable en matière d'arbitrage ne s'applique que si les consommateurs acceptent de soumettre le litige à l'arbitrage. Un jugement peut être rendu sur décision de l'arbitre devant tout tribunal compétent. Toute question doit être tranchée par l'arbitre, à l'exception des questions relatives à la portée et à l'applicabilité de la disposition relative à l'arbitrage et à l'arbitrabilité du différend, qui doivent être tranchées par la cour. L'arbitre est lié par les modalités de cette disposition.

Loi applicable. La loi de votre province ou territoire d'achat régira cette garantie limitée et tout différend entre vous et LG, sauf dans la mesure où cette loi est remplacée ou qu'elle entre en conflit avec la loi fédérale, provinciale ou territoriale applicable. Si l'arbitrage n'est pas autorisé pour régler une réclamation, une poursuite, un différend ou un litige vous opposant à LG, les deux parties s'en remettront à la compétence exclusive des tribunaux de votre province ou territoire d'achat pour le règlement de la réclamation, de la poursuite, du différend ou du litige qui vous oppose.

Coûts/frais. Vous n'avez pas besoin de payer des frais pour engager l'arbitrage. Dès réception de votre demande écrite d'arbitrage, LG réglera rapidement tous les frais de dépôt à l'arbitrage, à moins que vous réclamiez plus de 25 000 \$ en dommages-intérêts, et dans ce cas, le paiement de ces frais sera régi par les règles d'arbitrage applicables. Sauf indication contraire aux présentes, LG paiera tous les frais de dépôt, d'administration et d'arbitrage pour tout arbitrage engagé conformément aux règles d'arbitrage applicables et de cette disposition relative à l'arbitrage. Si vous obtenez gain de cause dans l'arbitrage, LG paiera les frais et honoraires de vos avocats, dans la mesure où ils sont raisonnables, en tenant compte de certains facteurs, y compris, mais sans s'y limiter, le montant de l'achat et de la réclamation. Nonobstant ce qui précède, si la loi applicable permet d'accorder une indemnité raisonnable de frais et d'honoraires d'avocats, l'arbitre peut l'accorder dans la même mesure qu'un tribunal. Si l'arbitre estime que votre réclamation ou que la mesure réparatoire demandée dans la réclamation est frivole ou qu'elle se base sur des motifs déplacés (déterminés par les normes énoncées dans les lois applicables), alors le paiement de tous les frais d'arbitrage sera régi par les règles d'arbitrage applicables. Dans un tel cas, vous convenez de rembourser LG pour toutes les sommes déjà versées par l'entreprise, sommes que vous seriez autrement dans l'obligation de payer en vertu des règles d'arbitrage applicables. Sauf indication contraire, LG renonce à tous les droits qu'elle pourrait avoir relativement à la réclamation de frais et honoraires d'avocats si LG prévaut lors de l'arbitrage.

Audiences et emplacement. Si votre réclamation est de 25 000 \$ ou moins, vous pouvez choisir que l'arbitrage soit mené seulement (1) sur la base des documents soumis à l'arbitre, (2) par l'intermédiaire d'une audience téléphonique, ou (3) par l'intermédiaire d'une audience en personne, tel qu'il est établi par les règles d'arbitrage applicables. Si votre réclamation est supérieure à 25 000 \$, le droit à une audience sera déterminé par les règles d'arbitrage applicables. Toute audience d'arbitrage en personne se tiendra au lieu d'arbitrage le plus proche et le plus pratique pour les deux parties, dans la province ou le territoire où vous résidez, à moins que vous et LG conveniez d'un autre lieu ou d'un arbitrage téléphonique.

Divisibilité et renoncement. Si une partie de la présente garantie limitée (y compris les présentes procédures d'arbitrage) est inapplicable, les autres dispositions resteront pleinement en vigueur dans la mesure maximale autorisée par la loi applicable. Si LG ne parvient pas à faire respecter strictement toute disposition de la présente garantie limitée (y compris les présentes procédures d'arbitrage), cela ne signifie pas que LG a l'intention de renoncer ou a renoncé à toute disposition ou partie de la présente garantie limitée.

Option de retrait. La disposition d'arbitrage stipule que vous et LG devez résoudre tout différend par arbitrage exécutoire plutôt que devant un tribunal, à moins que les lois de votre province ou territoire ne le permettent pas, ou, dans le cas d'autres systèmes juridiques, si vous choisissez de vous retirer. Cette disposition d'arbitrage ne s'applique pas aux consommateurs de l'Ontario, de la Colombie-Britannique et du Québec.

Pour les personnes qui relèvent des dispositions relatives à l'arbitrage obligatoire, vous pouvez choisir de vous retirer de la présente procédure de résolution des différends. Si vous choisissez de vous retirer, ni vous ni LG ne pouvez obliger l'autre partie à participer à une procédure d'arbitrage. Pour vous retirer, vous devez envoyer un avis à LG dans les 30 jours civils à compter de la date d'achat du produit par le premier acheteur (i) en envoyant un courriel à optout@lge.com avec pour objet : « Retrait de l'arbitrage » ou (ii) en composant le 1 800 980-2973. Vous devez indiquer dans le courriel de retrait ou fournir par téléphone : (a) votre nom et adresse; (b) la date à laquelle le produit a été acheté; (c) le nom de modèle du produit ou le numéro de modèle; et (d) le numéro de série (le numéro de série se trouve (i) sur le produit ou (ii) en ligne en vous rendant au https://www.lg.com/ca_fr/trouvermodele_serie/).

Si vous vous prévalez de l'option de retrait, la loi de votre province ou territoire de résidence régira cette garantie limitée et tout litige entre vous et LG, sauf dans la mesure où cette loi est remplacée ou qu'elle entre en conflit avec la loi fédérale, provinciale ou territoriale applicable. Si l'arbitrage n'est pas autorisé pour régler une réclamation, une poursuite, un différend ou un litige vous opposant à LG, les deux parties acceptent de s'en remettre à la compétence exclusive des tribunaux de votre province ou territoire de résidence pour le règlement de la réclamation, de la poursuite, du différend ou du litige qui vous oppose.

Vous pouvez uniquement vous retirer de la procédure de résolution des différends de la manière décrite ci-dessus (c'est-à-dire par courriel ou par téléphone); aucune autre forme d'avis ne sera valable pour vous retirer de la procédure de résolution des différends. Le retrait de cette procédure de résolution des différends n'aura aucune incidence sur la couverture de la garantie limitée, et vous continuerez de profiter de tous les avantages de cette dernière. Si vous conservez ce produit et ne vous retirez pas de la procédure, vous acceptez toutes les conditions de la disposition relative à l'arbitrage décrites ci-dessus.

Conflit de modalités. En cas de conflit ou d'incompatibilité entre les modalités de la présente garantie limitée et du contrat de licence d'utilisateur final (« CLUF ») en ce qui concerne le règlement des différends, les modalités de la présente garantie limitée contrôlent et régissent les droits et obligations des parties et ont préséance sur le CLUF.



Les numéros de modèle et de série du produit sont situés à l'arrière et sur l'un des côtés de ce dernier.

Inscrivez-les ci-dessous au cas où vous auriez besoin d'un service d'entretien ou de réparation.

Modèle

N° de série

Déclaration de conformité du fournisseur

Appellation commerciale	LG
Partie responsable	LG Electronics USA, Inc.
Adresse	111, Sylvan Avenue, North Building, Englewood Cliffs, NJ 07632
Courriel	lg.environmental@lge.com

IMPORTANT PRECAUTIONS

Please read these safety precautions carefully before using the product. All precautions and safety information applies to LCD and OLED models.

WARNING

Failure to follow those warnings may result in death, serious injury or damage to the product or other property.

Precautions to the AC Adapter and Electrical Power

WARNING

- **If water or any foreign substance goes inside the product (TV, monitor, power cord, or AC adapter), disconnect the power cord immediately and contact the service center.**
 - » Otherwise, this may cause a fire or electric shock due to damage to the product.
- **Do not touch the power plug or AC adapter with wet hands. If the pins of the plug are wet or dusty, wipe and dry them before use.**
 - » Otherwise, this may cause a fire or electric shock.
- **Make sure to completely insert the power cord into the AC adapter.**
 - » If loosely connected, the poor connection may cause a fire or electric shock.
- **Be sure to use power cords and AC adapters provided or approved by LG Electronics, Inc.**
 - » The use of non-approved products may cause a fire or electric shock.
- **When unplugging the power cord, always pull it by the plug. Do not bend the power cord with excessive force.**
 - » The power line can be damaged, which may cause electric shock or fire.
- **Be careful not to step or place heavy objects (electronic appliances, clothing, etc.) on the power cord or AC adapter. Be careful not to damage the power cord or AC adapter with sharp objects.**
 - » Damaged power cords may cause a fire or electric shock.
- **Never disassemble, repair or modify the power cord or AC adapter.**
 - » This may cause a fire or electric shock.
- **Use only the power cord supplied with the unit or another manufacturer's authorized cord.**
 - » Failure to do so may result in fire or electrical shock or damage to the product.
- **Use only a properly grounded plug and receptacle.**
 - » If you do not you may be electrocuted or injured. Or the product might be damaged.
- **Do not use a damaged or loose plug.**
 - » This may cause electrical shock or fire.
- **Operate the display only from a power source (i.e. voltage) indicated in the product specification.**
 - » Otherwise the product can be damaged, fire can occur or you may be electrocuted. If you are not sure what type of power supply you have, consult a certified electrician.
- **In the presence of thunder and lightning, never touch the power cord and signal cable because it can be very dangerous.**
 - » It can cause electric shock.
- **Do not connect several extension cords, electrical appliances or electrical heaters to a single outlet. Use a power bar with a grounding terminal designed for exclusive use with the computer.**
 - » A fire can break out due to overheating.
- **Do not touch the power plug with wet hands. Additionally, if the cord pin is wet or covered with dust, dry the power plug completely or wipe dust off before plugging in the cord.**
 - » You may be electrocuted due to excess moisture.
- **If you don't intend to use the product for a long time, unplug the power cable from the product.**
 - » Covering dust can cause a fire, or insulation deterioration can cause electric leakage, electric shock or fire.
- **Insert the power plug firm so it cannot come loose.**
 - » A loose connection can cause fire.

- **Do not insert metal or other conductive materials into the product openings. Additionally, do not touch the power cable right after plugging into the wall input terminal.**
 - » You may be electrocuted.
- **The AC Plug is the disconnecting device. It should be easily accessible in case of emergency.**
- **Please make sure the device is installed near the wall outlet to which it is connected and that the outlet is easily accessible.**
- **Be sure to keep the outlet, AC adapter, and pins of the power plug clean from dust and etc.**
 - » This may cause a fire.
- **Do not unplug the power cord while the product is in use.**
 - » Electrical shock can damage the product.
- **As long as this unit is connected to the AC wall outlet, it is not disconnected from the AC power source even if the unit is turned off.**

Precautions in installing the Product

WARNING

- **Keep away from heat sources like heaters or open flames.**
 - » Electrical shock, fire, malfunction or deformation may occur.
- **Keep the packing anti-moisture material or vinyl packing out of the reach of children.**
 - » Anti-moisture material is harmful if swallowed. If swallowed by mistake, force the patient to vomit and visit the nearest hospital. Additionally, vinyl packing can cause suffocation. Keep it out of the reach of children.
- **Do not put heavy objects on the product on sit upon it.**
 - » If the product collapses or is dropped, you may be injured. Children must pay particular attention.
- **Do not leave the power or signal cable where someone can trip over it.**
 - » The passerby can falter, which can cause electrical shock, fire, product breakdown or injury.
- **Install the product in a neat and dry place. Do not use near water.**
 - » Dust or moisture can cause electrical shock, fire or product damage.
- **Do not add accessories that have not been designed for this display.**
- **If you smell smoke or other odors or hear a strange sound from the product unplug the power cord and contact LG Customer Service.**
 - » If you continue to use without taking proper measures, electrical shock or fire can occur.
- **If you dropped the product or the case is broken, turn off the product and unplug the power cord.**
 - » If you continue to use without taking proper measures, electrical shock or fire can occur. Contact LG Customer Service.
- **Do not drop an object on or apply impact to the product. Do not throw any toys or objects at the product.**
 - » It can cause injury to humans, problems to the product and damage the display.
- **Keep out of reach of children and do not place toys near the product.**
- **Make sure the product ventilation hole is not blocked. Install the product more than 10cm from the wall.**
 - » If you install the product too close to the wall, it may be deformed or fire can break out due to internal heat build-up.
- **Do not cover the product with cloth or other material (eg. plastic) while plugged in.**
 - » The product can be deformed or fire can break out due to internal overheating.
- **Place the product on a flat and stable surface that is large enough to support the product.**
 - » If the product is dropped, you may be injured or the product may be broken.
- **Install the product where no Electromagnetic Interference occurs.**
- **Keep the product away from direct sunlight.**
 - » The product can be damaged.
- **Do not place the product on the floor.**
 - » Small Children and others may trip over it.
- **Do not install this product on a wall if it could be exposed to oil or oil mist.**
 - » This may damage the product and cause it to fall.
- **For displays with glossy bezels the user should consider the placement of the display as the bezel may cause disturbing reflections from surrounding light and bright surfaces.**

Precautions in Moving the Product

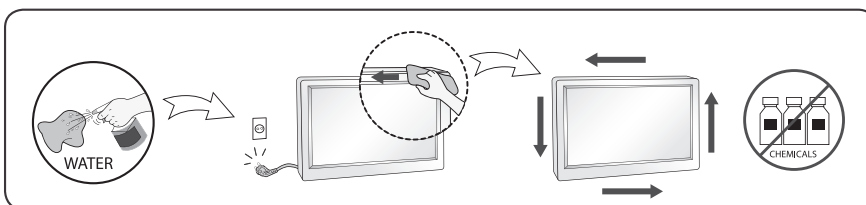
⚠ WARNING

- **Make sure to turn off the product.**
 - » You may be electrocuted or the product can be damaged.
- **Make sure to remove all cables before moving the product.**
 - » You may be electrocuted or the product can be damaged.
- **When lifting or moving the product, do not hold it upside down while holding only the stand.**
 - » This may cause the product to fall resulting in damage or injury.
- **Do not shock the product when moving it.**
 - » You may be electrocuted or the product can be damaged.
- **Make sure the panel faces forward and hold it with both hands to move.**
 - » If you drop the product, the damaged product can cause electric shock or fire.
- **Do not place the product face down.**
 - » This may damage the TFT-LCD screen.

Precautions in Using/Cleaning the Product

⚠ WARNING

- **Do not attempt to disassemble, repair or modify the product yourself.**
 - » Fire or electric shock can occur.
 - » Contact LG Customer Service for repair.
- **When cleaning the product, unplug the power cord and scrub gently with a soft cloth to prevent scratching. Do not clean with a wet cloth or spray water or other liquids directly onto the product. An electric shock may occur. (Do not use chemicals such as benzene, paint thinners or alcohol)**
- **Keep the product away from water.**
 - » Fire or electric shock accident can occur.
- **Avoid high temperatures and humidity.**
- **Do not put or store flammable substances near the product.**
 - » There is a danger of explosion or fire.
- **Keep the product clean at all times.**
- **Take a comfortable and natural position when working with the product.**
- **Take a regular break when working with the product for a long time.**
- **Do not press on the panel with a hand or sharp object such as nail, pencil or pen, or make a scratch on it.**
- **Keep proper distance from the product and rest from time-to-time.**
 - » Your vision may be impaired if you look at the product too closely or for too long.
- **Set the appropriate resolution by referring to the User's Guide.**
- **Keep small accessories out of the reach of children.**
- **Displaying a still image for long time on the monitor may leave persistent image or stain on the monitor screen. To avoid this problem, use a screen saver and power off when this product is not used. Persistent image or stain caused by long time usage are not covered by the warranty on this product.**
- **Do not use products using high voltage around the Monitor. (ex. Electrical Swatter)**
 - » Monitor may have malfunction as its electrical shock.
- **Spray water onto a soft cloth 2 to 4 times, and use it to clean the front frame; wipe in one direction only. Too much moisture may cause staining.**



PRÉCAUTIONS IMPORTANTES

Veillez lire avec attention ces mesures de sécurité avant d'utiliser le produit. Toutes les précautions et tous les renseignements de sécurité s'appliquent aux modèles ACL et OLED.



AVERTISSEMENT

Le non-respect de ces avertissements pourrait entraîner la mort, des blessures graves ou endommager le produit ou d'autres biens.

Précautions à prendre avec l'adaptateur c.a. et l'alimentation électrique



AVERTISSEMENTS

- **Si de l'eau ou toute autre substance étrangère pénètre dans l'appareil (téléviseur, moniteur, cordon d'alimentation ou adaptateur c.a.), débranchez immédiatement le cordon d'alimentation, puis communiquez avec le centre de service.**
 - » Cela pourrait entraîner un incendie ou une décharge électrique en raison des dommages causés à l'appareil.
- **Ne touchez pas la prise d'alimentation ou l'adaptateur c.a. si vous avez les mains mouillées. Si les broches de la fiche sont humides ou poussiéreuses, essuyez-les et asséchez-les avant d'utiliser l'appareil.**
 - » Cela pourrait entraîner un incendie ou une décharge électrique.
- **Assurez-vous d'enfoncer complètement la fiche du cordon dans l'adaptateur c.a.**
 - » Un branchement desserré pourrait causer un incendie ou une décharge électrique.
- **Assurez-vous d'utiliser les cordons d'alimentation et adaptateurs c.a. fournis ou approuvés par LG Electronics, Inc.**
 - » L'utilisation de produits non approuvés pourrait entraîner un incendie ou une décharge électrique.
- **Lorsque vous débranchez le cordon d'alimentation, tirez-le toujours par la fiche. Ne pliez pas le cordon d'alimentation avec une force excessive.**
 - » Le cordon d'alimentation peut être endommagé, ce qui pourrait causer une décharge électrique ou un incendie.
- **Assurez-vous de ne pas marcher sur le cordon d'alimentation ou sur l'adaptateur c.a. ni d'y poser d'objets lourds (appareils électroniques, vêtements, etc.). Prenez soin de ne pas endommager le cordon d'alimentation ou l'adaptateur c.a. avec des objets tranchants.**
 - » Un cordon d'alimentation endommagé pourrait causer un incendie ou une décharge électrique.
- **Ne désassemblez, ne réparez ou ne modifiez jamais le cordon d'alimentation ou l'adaptateur c.a.**
 - » Cela pourrait causer un incendie ou une décharge électrique.
- **Utilisez uniquement le cordon d'alimentation fourni avec le moniteur ou tout autre cordon approuvé par le fabricant.**
 - » Le non-respect de cette directive peut entraîner un incendie, une décharge électrique ou endommager l'appareil.
- **Utilisez uniquement des prises et des fiches correctement mises à la terre.**
 - » Dans le cas contraire, vous pourriez vous électrocuter ou vous blesser. L'appareil pourrait également être endommagé.
- **N'utilisez pas une prise endommagée ou desserrée.**
 - » Cela pourrait causer une décharge électrique ou un incendie.
- **Utilisez l'écran uniquement avec une source d'alimentation (tension) conforme aux caractéristiques indiquées.**
 - » Dans le cas contraire, l'appareil pourrait être endommagé, un incendie pourrait se produire ou vous pourriez recevoir une décharge électrique. Si vous n'êtes pas certain du type d'alimentation dont vous disposez, consultez un électricien qualifié.
- **En présence de tonnerre et d'éclairs, il est très dangereux de toucher le cordon d'alimentation ou les câbles de signaux.**
 - » Cela pourrait causer une décharge électrique.
- **Ne branchez pas plusieurs cordons d'alimentation, appareils électriques et radiateurs électriques à une seule prise murale. Utilisez un bloc d'alimentation muni d'une broche de mise à la terre, conçu exclusivement pour être utilisé avec du matériel informatique.**
 - » Un incendie pourrait se déclencher par surchauffe.
- **Ne touchez pas le cordon d'alimentation si vous avez les mains mouillées. En outre, si les broches de la fiche sont mouillées ou recouvertes de poussière, essuyez complètement la fiche ou essuyez la poussière avant de la brancher.**
 - » Vous pourriez recevoir une décharge électrique en raison de l'excès d'humidité.
- **Si vous ne prévoyez pas utiliser l'appareil pendant une longue période, débranchez le cordon d'alimentation.**
 - » L'accumulation de poussière peut causer un incendie, et la dégradation de l'isolation peut entraîner une fuite électrique, une décharge électrique ou un incendie.
- **Insérez fermement la fiche afin qu'elle ne soit pas lâche.**

- » Un branchement desserré peut provoquer un incendie.
- **N'introduisez pas de métal ni tout autre matériau conducteur dans les ouvertures du moniteur. En outre, ne touchez pas le câble d'alimentation immédiatement après l'avoir branché dans la prise murale.**
 - » Vous pourriez recevoir une décharge électrique.
- **La fiche c.a. est utilisée comme dispositif de déconnexion. Elle devrait être facilement accessible en cas d'urgence.**
- **Assurez-vous que l'appareil est installé à proximité de la prise de courant murale sur laquelle l'appareil est branché et que la prise de courant est facilement accessible.**
- **Assurez-vous de garder la prise de courant, l'adaptateur c.a. et les broches du cordon d'alimentation exempts de poussière ou autre substance étrangère.**
 - » Cela pourrait provoquer un incendie.
- **Ne débranchez pas le cordon d'alimentation lorsque l'appareil est en cours de fonctionnement.**
 - » Une décharge électrique pourrait endommager l'appareil.
- **Tant que cet appareil est relié à la prise d'alimentation murale, il n'est pas déconnecté de la source de courant alternatif même si l'appareil est éteint.**

Précautions lors de l'installation de l'appareil

AVERTISSEMENTS

- **Éloignez le moniteur des sources de chaleur comme les radiateurs et les flammes nues.**
 - » Cela pourrait entraîner une décharge électrique, un incendie, un mauvais fonctionnement ou une déformation de l'appareil.
- **Gardez le sachet anti-humidité et l'emballage de vinyle hors de la portée des enfants.**
 - » Le sachet anti-humidité est dangereux en cas d'ingestion. En cas d'ingestion, forcez la personne à vomir et rendez-vous à l'hôpital le plus proche. De plus, l'emballage de vinyle peut entraîner la suffocation. Maintenez-le hors de la portée des enfants.
- **Ne posez pas d'objets lourds sur l'appareil, et ne vous asseyez pas dessus.**
 - » Si l'appareil tombe ou s'il est échappé, vous pourriez vous blesser. Les enfants doivent être particulièrement attentifs.
- **Ne laissez pas le câble d'alimentation ou de signal à un endroit où quelqu'un risquerait de trébucher dessus.**
 - » Le passant pourrait trébucher, ce qui pourrait entraîner un risque de décharge électrique, d'incendie, de panne de l'appareil ou de blessure.
- **Installez l'appareil dans un endroit propre et sec. Ne l'utilisez pas près d'une source d'eau.**
 - » La poussière et l'humidité peuvent causer une décharge électrique, un incendie ou endommager l'appareil.
- **N'ajoutez pas d'accessoires qui n'ont pas été conçus pour ce moniteur.**
- **Si une odeur de fumée ou toute autre odeur se dégage du moniteur ou si vous entendez un son étrange en provenance du moniteur, débranchez le cordon d'alimentation et contactez le service à la clientèle de LG.**
 - » Si vous continuez à utiliser l'appareil sans prendre de mesures appropriées, il y a un risque de décharge électrique ou d'incendie.
- **Si vous avez fait tomber l'appareil ou si le boîtier est cassé, éteignez l'appareil et débranchez le cordon d'alimentation.**
 - » Si vous continuez de l'utiliser sans prendre les mesures appropriées, cela risque de provoquer une décharge électrique ou un incendie. Contactez le service à la clientèle de LG.
- **Ne faites pas tomber d'objets sur l'appareil et n'exercez pas d'impact sur celui-ci. Ne lancez aucun jouet ni autre objet vers l'appareil.**
 - » Cela peut entraîner des blessures corporelles, nuire au fonctionnement de l'appareil et endommager l'écran.
- **Maintenez-le hors de la portée des enfants et ne placez aucun jouet à proximité.**
- **Assurez-vous que les sorties de ventilation de l'appareil ne sont pas obstruées. Installez l'appareil à plus de 10 cm du mur.**
 - » Si vous installez l'appareil trop près du mur, cela pourrait le déformer ou un incendie pourrait se déclencher en raison d'une surchauffe interne.
- **Ne couvrez pas l'appareil avec des tissus ou d'autres matériaux (plastique par exemple) lorsqu'il est branché.**
 - » Cela pourrait déformer le moniteur ou un incendie pourrait se déclencher en raison d'une surchauffe interne.
- **Placez l'appareil sur une surface plane et stable, suffisamment large pour le supporter.**
 - » Si l'appareil tombe, vous pourriez vous blesser, ou cela pourrait l'endommager.
- **Installez l'appareil dans un endroit exempt d'interférences électromagnétiques.**
- **Éloignez l'appareil des rayons directs du soleil.**
 - » L'appareil pourrait être endommagé.
- **Ne placez pas l'appareil sur le sol.**
 - » Des jeunes enfants ou d'autres personnes pourraient trébucher.
- **N'installez pas l'appareil sur un mur où il est susceptible d'être exposé à de l'huile ou à de la vapeur d'huile.**
 - » Cela pourrait endommager l'appareil et provoquer sa chute.
- **Pour les écrans munis d'un cadre brillant, lors de l'installation, l'utilisateur doit tenir compte de l'emplacement de l'écran, car le cadre pourrait créer des reflets gênants en raison de la lumière environnante ou de surfaces brillantes situées à proximité.**

Précautions concernant le déplacement de l'appareil

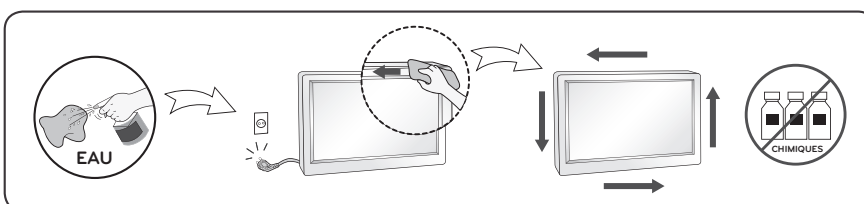
⚠ AVERTISSEMENTS

- **Assurez-vous d'éteindre l'appareil.**
» Vous pourriez recevoir une décharge électrique ou endommager l'appareil.
- **Assurez-vous de retirer tous les câbles avant de déplacer l'appareil.**
» Vous pourriez recevoir une décharge électrique ou endommager l'appareil.
- **Lorsque vous soulevez ou déplacez l'appareil, ne le tenez pas à l'envers uniquement par le support.**
» L'appareil pourrait tomber et entraîner des dommages ou des blessures.
- **Ne cognez pas l'appareil lors de son déplacement.**
» Vous pourriez recevoir une décharge électrique ou endommager l'appareil.
- **Assurez-vous que le panneau est tourné vers l'avant et que vous le tenez avec les deux mains.**
» Si vous faites tomber l'appareil, l'appareil endommagé peut entraîner une décharge électrique ou un incendie.
- **Ne placez pas l'appareil face vers le bas.**
» Cela pourrait endommager l'écran à cristaux liquides TFT.

Précautions lors de l'utilisation et du nettoyage de l'appareil

⚠ AVERTISSEMENTS

- **Ne tentez pas de désassembler, de réparer ou de modifier l'appareil vous-même.**
» Il existe un risque d'incendie ou de décharge électrique.
» Contactez le service à la clientèle de LG pour le faire réparer.
- **Pour nettoyer l'appareil, débranchez le cordon d'alimentation et frottez doucement avec un chiffon doux pour prévenir toute éraflure. Ne nettoyez pas avec un chiffon humide et ne pulvérisez ni eau ni autres liquides directement sur l'appareil. Une décharge électrique peut se produire. (N'employez pas de produits chimiques tels que le benzène, les diluants pour peinture ou l'alcool.)**
- **Éloignez l'appareil de toute source d'eau.**
» Il existe un risque d'incendie ou de décharge électrique.
- **Évitez l'humidité et les températures élevées.**
- **Ne placez pas et n'entrez pas de substances inflammables à proximité de l'appareil.**
» Il existe un danger d'explosion ou d'incendie.
- **Maintenez l'appareil propre en tout temps.**
- **Adoptez une position confortable et naturelle lorsque vous êtes assis devant le moniteur.**
- **Prenez régulièrement une pause lorsque vous utilisez le moniteur pendant une période prolongée.**
- **N'appuyez pas sur le panneau avec la main ou un objet pointu, comme un ongle, un stylo ou un crayon, et ne le rayez pas.**
- **Maintenez une distance adéquate avec l'appareil et reposez-vous de temps en temps.**
» Votre vision pourrait être affaiblie si vous regardez le moniteur de trop près ou trop longtemps.
- **Réglez la résolution appropriée en vous reportant au manuel d'utilisation.**
- **Conservez les petits accessoires hors de la portée des enfants.**
- **L'affichage d'une image fixe pendant une durée prolongée peut provoquer l'apparition d'une image persistante ou d'une tache. Pour éviter ce problème, définissez un écran de veille et éteignez l'écran lorsque vous n'utilisez pas l'appareil. La garantie de l'appareil ne couvre pas les images persistantes ni les taches attribuables à un affichage fixe prolongé.**
- **N'utilisez pas d'appareils à haute tension (comme un tueur-mouches électrique) à proximité du moniteur.**
» Une décharge électrique pourrait endommager le moniteur.
- **Vaporisez de l'eau sur un chiffon doux de 2 à 4 fois, puis utilisez-le pour nettoyer le cadre. Essayez toujours dans le même sens. Si le chiffon est trop humide, des taches risquent d'apparaître sur le moniteur.**



ENGLISH

DDC (Display Data Channel)

DDC is a communication channel over which the monitor automatically informs the host system (PC) about its capabilities.

DDC protocol

- ① DDC1/DDC2B
An uni-directional communication channel.
- ② DDC 2AB/DDC2B+/DDC2Bi
A bi-directional communication channel.

Note

- *PC must support DDC functions to do this.*

E-DDC (Enhanced DDC)

A protocol based on I²C and used on a bi-directional data channel between the display and host. This protocol accesses devices at I²C address of A0/A1 as well as the address 60. The 60 address is used as a segment register to allow larger amounts of data to be retrieved than is possible using DDC2B protocols. The protocol is compatible with DDC2B protocols.

DEUTSCH

DDC (Display Data Channel)

DDC ist ein Kommunikationskanal, über welche Sie von Ihrem Monitor automatisch über das verbundene System (PC) und seine Fähigkeiten informiert werden.

DDC Protokoll

- ① DDC1/DDC2B
Ein unidirektionaler Kommunikationskanal.
- ② DDC 2AB/DDC2B+/DDC2Bi
Ein bidirektionaler Kommunikationskanal.

Anmerkung

- *Der PC muß für DDC Funktionen eingerichtet sein.*

E-DDC (Erweitertes DDC)

Ein Protokoll, das auf I²C basiert und in einem bidirektionalen Datenkanal zwischen Anzeige und Host eingesetzt wird. Dieses Protokoll greift an der I²C-Adresse von A0/A1 und an der Adresse 60 auf Geräte zu. Die Adresse 60 dient als Segmentregister und ermöglicht den Abruf von größeren Datenmengen als mit den DDC2B-Protokollen. Das Protokoll ist mit den DDC2B-Protokollen kompatibel.

FRANÇAIS

DDC (Display Data Channel)

DDC est une chaîne de communication par le biais de laquelle le moniteur prévient automatiquement le système central (PC) de ces capacités.

Protocole DDC

- ① DDC1/DDC2B
Canal de communication unidirectionnel.
- ② DDC 2AB/DDC2B+/DDC2Bi
Canal de communication bidirectionnel.

Remarque

- *Le PC doit posséder les fonctions DDC pour cela.*

E-DDC (Commande numérique directe (DDC) optimisée)

Protocole fondé sur l'I²C et appliqué à un canal bi-directionnel de transmission de données placé entre l'écran et l'hôte. Ce protocole accède aux périphériques à l'adresse I²C de A0/A1 ainsi qu'à l'adresse 60. L'adresse 60 est utilisée comme registre de segment afin d'obtenir des quantités de données supérieures à ce que permettent les protocoles DDC2B. Ce protocole est compatible avec les protocoles DDC2B.

ITALIANO

DDC (Display Data Channel)

Il DDC è un canale di comunicazione attraverso il quale il monitor informa automaticamente il sistema ospite (PC) circa le proprie capacità.

Protocollo DDC

- ① DDC1/DDC2B
Un canale di comunicazione uni-direzionale.
- ② DDC 2AB/DDC2B+/DDC2Bi
Un canale di comunicazione bi-direzionale.

Nota

- *Per fare questo il PC deve supportare le funzioni DDC.*

E-DDC (DDC potenziato)

Protocollo basato su I²C e utilizzato su un canale dati bidirezionale tra monitor e host. Questo protocollo accede a dispositivi con indirizzo I²C di A0/A1 nonché all'indirizzo 60. L'indirizzo 60 viene utilizzato come registro di segmento per consentire di recuperare quantità di dati superiori rispetto a quanto è possibile utilizzando i protocolli DDC2B. Il protocollo è compatibile con i protocolli DDC2B.

ESPAÑOL

DDC (Canal de despliegue de información)

DDC es un canal de comunicación sobre el cual el monitor automáticamente informa al sistema anfitrión (PC) sobre sus capacidades.

Protocolo DDC

① DDC1/DDC2B

Un canal de comunicación unidireccional.

② DDC 2AB/DDC2B+/DDC2Bi

Un canal de comunicación bidireccional.

Nota

- *La PC debe soportar las funciones DDC para poder hacer esto.*

PORTUGUÊS

DDC (Display Data Channel)

DDC é um canal de comunicação através do qual o monitor informa ao computador a respeito de suas características.DDC

Protokoll

① DDC1/DDC2B

Um canal de comunicação unidireccional.

② DDC 2AB/DDC2B+/DDC2Bi

Um canal de comunicação bidireccional.

Ovservação

- *O PC deve suportar DDC para fazer isso.*

E-DDC (DDC mejorado)

Un protocolo que se basa en I²C y se usa en un canal de datos bidireccional entre el monitor y el sistema host. Este protocolo accede a los dispositivos en la direccion I²C de A0/A1, asi como en la direccion 60. La direccion 60 se usa como un registro de segmentos para poder recuperar mas cantidad de datos de lo que es posible mediante los protocolos DDC2B. El protocolo es compatible con protocolos DDC2B.

E-DDC (DDC Aperfeicoado)

Um protocolo com base em I²C que e utilizado em um canal de dados bidireccional entre o monitor e o host. Este protocolo acessa dispositivos no endereco I²C do A0/A1 assim como no endereco 60. O endereco 60 e utilizado com um registro de segmento que permite que maiores quantidades de dados sejam recuperados que quando se utiliza os protocolos DDC2B. O protocolo e compativel com os protocolos DDC2B.

NEDERLANDS

DDC (Display Data Channel)

DDC is een communicatiekanaal waarmee de monitor het hostsysteem (PC) automatisch informeert over zijn mogelijkheden.

DDC-protocol

- ① DDC1/DDC2B
Een unidirectioneel communicatiekanaal.
- ② DDC 2AB/DDC2B+/DDC2Bi
Een bidirectioneel communicatiekanaal.

OPMERKING

- *Dit kan alleen als de PC DDC ondersteunt.*

E-DDC (Uitgebreide DDC)

Een op I²C gebaseerd protocol dat wordt gebruikt op een gegevenskanaal in twee richtingen, tussen het scherm en de host. Dit protocol geeft toegang tot apparatuur met A0/A1 en 60 als I²C-adres. Het adres 60 wordt gebruikt als een segmentregister waarmee in vergelijking met DDC2B-protocollen grotere hoeveelheden gegevens kunnen worden gezocht. Het protocol is compatible met DDC2B-protocollen.

РУССКИЙ

Канал обмена данных между монитором и компьютером DDC.

DDC-канал связи, по которому монитор автоматически информирует компьютер о своих возможностях.

Протокол DDC

- ① DDC1/DDC2B
Односторонний канал связи
- ② DDC 2AB/DDC2B+/DDC2Bi
Двусторонний канал связи.

ПРИМЕЧАНИЕ

- *Примечание: Для работы в этом режиме необходимо загрузить соответствующий драйвер компьютера.*

E-DDC (Расширенный канал передачи данных)

Протокол, основанный на технологии I²C, который используется для двусторонней передачи данных между дисплеем и источником видеоданных. Для доступа к устройствам используются биты адреса I²C (A0/A1), а также адрес 60. Адрес 60 указывает на регистр сегментов, который позволяет получать большие объемы данных, чем при использовании протокола DDC2B. Этот протокол совместим с протоколами DDC2B.

한국어

DDC(디스플레이 데이터 채널)

DDC 는 모니터의 기능에 관한 정보를 자동으로 호스트 시스템 (PC) 에 제공하는 통신 채널입니다

DDC protocol

- ① DDC1/DDC2B
단방향 통신 채널 channel.
- ② DDC 2AB/DDC2B+/DDC2Bi
양방향 통신 채널.

주

- PC 가 DDC 기능을 지원해야 합니다.

日本語

DDC(ディスプレイ・データ・チャンネル)

DDC は、モニターがその状態をホスト・システム(PC)へ自動的に通知する通信チャンネルです。

DDC プロトコル

- ① DDC1/DDC2B
一方向通信チャンネル。
- ② DDC 2AB/DDC2B+/DDC2Bi
双方向通信チャンネル。

注

- ・このためにはPCがDDC機能をサポートしなければなりません。

E-DDC(확장 DDC)

I²C 에 기반을 둔 프로토콜로써 디스플레이와 호스트간의 양방향 데이터 채널 상에서 사용됩니다. 이 프로토콜은 A0/A1 의 I²C 주소 및 주소 60 을 통해 장치에 액세스합니다. 주소 60 은 세그먼트 레지스터로 사용되어 DDC2B 프로토콜을 사용한 것보다 더 큰 용량의 데이터 검색을 가능하게 합니다. 이 프로토콜은 DDC2B 와 호환됩니다.

E-DDC(Enhanced Display Data Channel)

I²C 베이스 프로토콜로써, 디스플레이와 호스트간의 양방향 데이터 채널에 사용하는 프로토콜. 이 프로토콜을 사용하여, 60 이라는 주소와 마찬가지로, A0/A1 이라는 I²C 주소의 장치에 액세스합니다.

60 이라는 주소를 세그먼트 레지스터로 사용すると, DDC2B 프로토콜을 사용하는よりも, 대용량의 데이터를取り出すことができます. 이 프로토콜은 DDC 2B 프로토콜과互換性があります.

CATALÀ

DDC (Canal de Dades de Pantalla)

DDC és un canal de comunicació a través del qual el monitor informa automàticament el sistema amfitrió (PC) sobre les seves capacitats.

Protocol DDC

- ① DDC1/DDC2B
Un canal de comunicació unidireccional.
- ② DDC 2AB/DDC2B+/DDC2Bi
Un canal de comunicació bidireccional.

Nota

- *El PC ha de ser compatible amb funcions DDC.*

E-DDC (DDC millorat)

Un protocol basat en I²C i utilitzat en un canal de dades bidireccional entre la pantalla i l'amfitrió. Aquest protocol accedeix a dispositius en l'adreça I²C d'A0/A1 i l'adreça 60.

L'adreça 60 s'utilitza com a registre de segment per permetre l'obtenció de quantitats més grans de dades que amb els protocols DDC2B. El protocol és compatible amb protocols DDC2B.

العربية

DDC (قناة بيانات الشاشة)

DDC هي قناة تواصل تُعلم الشاشة من خلالها النظام المضيف (الكمبيوتر) تلقائياً حول قدراتها.

بروتوكول DDC

① DDC¹/DDC²B

قناة تواصل أحادية الاتجاه.

② DDC 2AB/DDC²B+/DDC²Bi

قناة تواصل ثنائية الاتجاه.

ملاحظة

يجب أن يعتمد الكمبيوتر وظائف DDC للقيام بذلك.

E-DDC (DDC معززة)

يستند البروتوكول إلى I²C ويُستخدم على قناة بيانات ثنائية الاتجاه بين الشاشة والجهاز المضيف. يصل هذا البروتوكول إلى الأجهزة على عنوان I²C الخاص بـ A¹/A⁰ بالإضافة إلى العنوان 60. يُستخدم العنوان 60 كسجل مقطع للسماح باسترداد كميات كبيرة من البيانات تفوق الكميات الممكنة باستخدام بروتوكولات DDC²B. البروتوكول متوافق مع بروتوكولات DDC²B.

ENGLISH

Energy Saving Design

This program is designed to have computer equipment manufacturers build circuitry into their products to reduce power consumption when it is not in operation.

When this monitor is used with a PC on which a screen blanking software complying with the VESA Display Power Management Signalling (DPMS) Protocol is installed, it can conserve significant energy by reducing power consumption when it is not in operation.

There are 2 signal lines, 3 modes of operation.
: On Mode, Sleep Mode, Off Mode.

Mode	Definition
On mode	The normal operation. When the monitor is on mode, being connected to a power source, it displays an image.
Sleep Mode	The reduced power state. returns to on mode when the user moves the mouse or presses a key on the keyboard.
Off Mode	The lowest power consumption state. returns to on mode when the user pushes a power switch.

Note

- *The energy saving Design monitors only work while connected to the computers that have energy saving features.*

PORTUGUÊS

Programa de economia de energia

Este programa foi elaborado com a finalidade de estimular os fabricantes de equipamentos para computadores a construírem em seus produtos sistemas que reduzam o consumo de energia quando eles não estiverem em uso.

Quando este monitor for utilizado com um computador cujo software de proteção de tela estiver instalado, em conformidade com o protocolo de gerenciamento de energia Display Power Management Signalling (DPMS) VESA, pode haver uma considerável economia de energia pela redução do consumo elétrico em momentos de ociosidade.

Existem duas linhas de sinal e três modos de operação: Ativado (On), em espera (Sleep) e desativado (Off).

Modo	Definição
Ligado	A operação normal. Quando o monitor estiver ativado e conectado a uma fonte de alimentação, será exibida uma imagem.
Em espera	Estado de baixa energia. Retorna ao modo ativado quando o usuário move o mouse ou pressiona uma tecla no teclado.
Desativado	O estado de menor consumo de energia. Retorna ao modo ativado quando o usuário pressiona algum botão liga/desliga.

Observação

- *Os monitores que incorporam o programa de economia de energia só funcionam apropriadamente se conectados a computadores que possuem recursos de economia de energia.*

한국어

절전디자인

이 프로그램은 컴퓨터 장비 제조업체가 해당 제품에 회로를 내장하여, 사용하지 않는 기간에 전력 소비를 줄일 수 있도록 만들어졌습니다.

이 모니터를 VESA DPMS(Display Power Management Signaling) 프로토콜을 준수하는 화면 비움 소프트웨어가 있는 PC 와 함께 사용하면 사용하지 않는 기간에 전력 소비를 줄여서 에너지를 상당히 절약할 수 있습니다.

두 개의 신호 라인과 세개의 동작모드 [온 모드, 절전 모드, 오프 모드] 가 존재합니다.

모드	정의
온 모드	정상적인 동작상태. 전원에 연결되어 있고 스크린에 정상적인 이미지를 표시하고 있다.
절전 모드	컴퓨터로 부터 지시를 받은 후 또는 기타 기능에 의해 모니터의 전력이 저감되는 상태. 이 모드에서는 스크린에 아무 것도 표시되지 않으며, 사용자 또는 컴퓨터로 부터의 지령 (마우스 동작, 키보드 입력) 에 의해 가동 상태인 온 모드로 전환 된다.
오프 모드	가장 낮은 전력 소비 상태. 전원 스위치를 이용해 전원을 오프시킨 상태이다.

참 고

- 모니터 절전 기능은 절전 기능이 있는 컴퓨터에 연결되어 있는 경우에만 사용할 수 있습니다.

DEUTSCH

Energiespar-Design

Dieses Programm wurde konzipiert, um die Hersteller von Computergeräten zu veranlassen, Schaltungen in ihre Produkte einzubauen, die zu einem geringeren Stromverbrauch führen, wenn das Gerät nicht in Betrieb ist.

Wenn dieser Bildschirm zusammen mit einem PC verwendet wird, auf dem eine Software zur Abschaltung des Bildschirms installiert ist, die dem VESA Display Power Management Signalling (DPMS)-Protokoll entspricht, kann er erheblich Energie sparen, indem er den Stromverbrauch reduziert, wenn er nicht in Betrieb ist.

Es gibt 2 Signalleitungen, 3 Betriebsmodi: Ein Modus, Ruhemodus, Aus Modus.

Modus	Definition
Ein Modus	Der normale Betrieb. Wenn der Bildschirm im Ein Modus ist, zeigt er ein Bild an, sofern er mit einer Stromquelle verbunden ist.
Ruhemodus	Der reduzierte Energiezustand. Keht in den Ein Modus zurück, sobald der Benutzer die Maus bewegt oder eine Taste auf der Tastatur drückt.
Aus Modus	Der Zustand, in dem am wenigsten Energie verbraucht wird. Keht in den Ein Modus zurück, sobald der Benutzer einen Stromschalter drückt.

Hinweis:

- Die Bildschirme mit *Energiespar-Design* funktionieren nur, wenn sie an Computer mit *Energiesparfunktionen* angeschlossen sind.

MAGYAR

Energiatakarékos kialakítás

E program célja, hogy a számítógéptartozékgyártók azon termékei, amelyek rendelkeznek az ehhez szükséges áramkörrel, alacsony fogyasztással üzemeljenek akkor, amikor nincsenek használatban.

Ha ezt a monitort olyan számítógéppel használja, amelyen VESA képernyő+tápellátáskezelő+jelrendszer (DPMS) protokollt támogató képernyő+kikapcsoló szoftver van, jelentős mennyiség energiát takaríthat meg az áramfelvétel használaton kívüli állapotban való csökkentésével.

2 jelvonalon van 3 m kódési móddal:
Bekapcsolt mód, Alvás mód, Kikapcsolt mód.

Mód	Leírás
Bekapcsolt mód	Ez a normál m kódés módja. Amikor a monitor bekapcsolt módban van, és áramforráshoz van csatlakoztatva, egy képet jelenít meg.
Alvás mód	Ez a csökkentett áramfelvétel állapot. A bekapcsolt módba az egér mozgásával vagy egy billentyű lenyomásával térhet vissza.
Kikapcsolt mód	A legkisebb fogyasztással járó állapot. A bekapcsológomb megnyomásával térhet vissza a bekapcsolt állapotba.

Megjegyzés

- Az energiatakarékos kialakítással készült monitorok csak akkor m kódnek, ha olyan számítógépre csatlakoztatja, amely rendelkezik energiatakarékosági funkciókkal.

BAHASA INDONESIA

Desain Hemat Energi

Program ini dirancang agar produsen peralatan komputer membangun sistem sirkuit ke dalam produk mereka untuk mengurangi konsumsi daya saat peralatan sedang tidak beroperasi.

Saat monitor ini digunakan dengan komputer PC di mana perangkat lunak pengosong layar yang sesuai dengan Protokol Display Power Management Signalling (DPMS) terinstal, monitor dapat menghemat energi secara signifikan dengan mengurangi konsumsi daya saat sedang tidak beroperasi.

Terdapat 2 saluran sinyal, 3 mode operasi:
Mode On (Menyala), Mode Sleep (Tidur), Mode Off (Mati).

Mode	Definisi
Mode On	Operasi normal. Saat monitor berada dalam mode on, terhubung dengan sumber daya, monitor menampilkan gambar.
Mode Sleep	Keadaan dengan daya yang dikurangi. Kembali ke mode on saat pengguna menggerakkan mouse atau menekan tombol pada keyboard.
Mode Off	Keadaan dengan konsumsi daya terendah. Kembali ke mode on saat pengguna menekan tombol daya.

Catatan

- Monitor dengan desain hemat energi hanya bekerja ketika terhubung dengan komputer yang memiliki fitur hemat energi.

日本語

省エネ設計 (省エネルギー設計、節電設計)

本プログラムはコンピュータ機器メーカーが製造する製品がその非使用時（非動作時）は消費電力を抑える回路構成を持つことを目的に策定されました。

本モニターを VESA が策定した DPMS (Display Power Management Signaling) プロトコルに準拠したスクリーンブランキング (スクリーンセーバー) ソフトウェアをインストールした PC と一緒にご使用することで、本モニターの非使用時 (非動作時) の消費電力を大幅に抑えることができます。

2 つの信号ラインと、3 つの操作モードがあります。操作モードはオンモード、スリープモード、そしてオフモードの3つです。

モード	説明
オンモード	通常の使用時 (通常の動作時) モニターがオンモードで電源は接続されているとき画像が表示されます。
スリープモード	省電力の状態です。マウスを動かすかキーボードのどれかのキーを押すとオンモードに戻ります。
オフモード	最も消費電力が少ない状態です。電源スイッチを入れるとオンモードに戻ります。

注 (ご注意)

- 省電力設計のモニターは省電力機能を備えたコンピュータに接続されたときのみ有効です。

ESPAÑOL

Diseño de ahorro de energía

Este programa está diseñado para que los fabricantes de equipos informáticos incorporen sistemas de circuitos a sus productos con el fin de reducir el consumo de energía cuando no esté funcionando el aparato.

Cuando este monitor se utiliza con un PC en el que esté instalado un software de apagado de pantalla que cumpla con el protocolo DPMS (Display Power Management Signalling – señalización de la gestión de la energía de la pantalla) de VESA, se puede ahorrar una importante cantidad de energía reduciendo su consumo cuando no se utiliza.

Hay 2 líneas de señal y 3 modos de funcionamiento:

Modo Encendido, Modo Desconexión automática, Modo Apagado

Modo	Definición
Modo Encendido	Funcionamiento normal. Cuando el monitor se encuentra en el modo encendido, si está conectado a la corriente, muestra una imagen.
Modo Desconexión automática	Estado de uso reducido de energía. Vuelve al modo encendido cuando el usuario mueve el ratón o pulsa una tecla del teclado.
Modo Apagado	El estado de menor consumo de energía. Vuelve al modo encendido cuando el usuario pulsa el interruptor.

Nota

- Los monitores con diseño de ahorro de energía sólo funcionan cuando están conectados a ordenadores con capacidad de ahorro de energía.

ҚАЗАҚША

Энергия үнемдейтін дизайн

Бұл бағдарлама компьютер жабдықтарын өндірушілерге жұмыс істемей тұрғанда, қуаттың тұтынылуын азайту мақсатымен өнімдеріне электр схемасын енгіздіруге арналған.

Монитор VESA DPMS протоколына сәйкес келетін экранды жабу бағдарламалық құралы орнатылған компьютермен пайдаланылса, ол жұмыс істемей тұрғанда, қуаттың тұтынылуын азайтып, энергияның едәуір мөлшерін сақтайды.

Жұмыстың 2 сигналдық желісі мен 3 режимі бар :
Қосу режимі, Күту режимі, Өшіру режимі.

режимі	Анықтама
Қосу режимі	Қалыпты жұмыс Монитор қуат көзіне жалғанып, қосу режимінде тұрғанда, онда сурет көрсетіледі.
Күту режимі	Пайдаланушы тінтуірді жылжытқанда немесе пернетақтадағы бір пернені басқанда, азайтылған қуат күйі қосу режиміне қайтады.
Өшіру режимі	Пайдаланушы қуат қосқышын басқанда, қуатты тұтынудың ең төменгі күйі қосу режиміне қайтады.

Ескертпе

- Энергия үнемдейтін дизайнды мониторлар энергияны үнемдеу мүмкіндіктері бар компьютерлерге қосылып тұрғанда ғана жұмыс істейді.

NEDERLANDS

Energiebesparend ontwerp

Dit programma stimuleert fabrikanten van computerapparatuur om schakelingen in producten te bouwen die het stroomverbruik verminderen als de apparatuur niet wordt gebruikt.

Als deze monitor wordt gebruikt in combinatie met een pc waarop schermuitschakelsoftware is geïnstalleerd die compatible is met het VESA Display Power Management Signallingprotocol (DPMS), kunt u aanzienlijk veel energie besparen door het stroomverbruik te verminderen als de monitor niet wordt gebruikt.

Er zijn 2 signaallijnen en 3 bedrijfsmodi: de aan modus, de slaapmodus en de uit modus.

Modus	Definitie
Aan modus	De normale bedrijfsmodus. Als de monitor in aan modus staat en op een stroombron wordt aangesloten, wordt er beeld weergegeven.
Slaapmodus	De stand voor minder stroomverbruik. Keert terug naar aan modus als de gebruiker de muis beweegt of een toets op het toetsenbord indrukt.
Uit modus	De stand voor het laagste stroomverbruik. Keert terug naar aan modus als de gebruiker een stroomschakelaar indrukt.

Opmerking

- Monitors met een energiebesparend ontwerp werken alleen als ze worden aangesloten op computers met energiebesparende functies.

FRANÇAIS

Design d'économie d'énergie

Ce programme est conçu pour obtenir l'installation de circuits par les fabricants d'équipements informatiques dans leurs produits afin de réduire la consommation en courant de ces derniers lorsqu'ils ne sont pas en fonctionnement.

Lorsque ce moniteur est utilisé avec un PC sur lequel est installé un logiciel d'effacement d'écran conforme au protocole DPMS VESA (Display Power Management Signalling), il peut économiser une énergie significative en réduisant la consommation de courant lorsqu'il n'est pas en fonctionnement.

Il dispose de 2 lignes de signaux et de 3 modes de fonctionnement :

Mode activé (On), mode de veille (Sleep), mode désactivé (Off).

Mode	Définition
Mode activé (On)	Le fonctionnement normal. Lorsque le moniteur est en mode activé, étant connecté à une source d'alimentation, il affiche une image.
Mode de veille (Sleep)	L'état d'alimentation réduit. Le moniteur retourne au mode activé lorsque l'utilisateur déplace la souris ou appuie sur une touche sur le clavier.
Mode désactivé (Off)	L'état d'alimentation en énergie le plus faible. Le moniteur retourne au mode activé lorsque l'utilisateur appuie sur un interrupteur marche/arrêt.

Note

- *Les moniteurs design économiques en énergie fonctionnent uniquement lorsqu'ils sont connectés à des ordinateurs disposant de fonctionnalités d'économie d'énergie.*

ΕΛΛΗΝΙΚΑ

Σχεδίαση εξοικονόμησης ενέργειας

Το πρόγραμμα αυτό έχει σχεδιαστεί ώστε οι κατασκευαστές εξοπλισμού ηλεκτρονικών υπολογιστών να δημιουργούν τη διάταξη των κυκλωμάτων στα προϊόντα τους με τέτοιο τρόπο ώστε να μειώνεται η κατανάλωση ενέργειας όταν βρίσκονται εκτός λειτουργίας.

Όταν η οθόνη αυτή χρησιμοποιείται με υπολογιστή, στον οποίο έχει εγκατασταθεί λογισμικό κενής οθόνης που συμμορφώνεται με το πρωτόκολλο Display Power Management Signalling (DPMS - Σηματοδότηση διαχείρισης ενέργειας οθόνης) της VESA, μπορεί να επιτύχει σημαντική εξοικονόμηση ενέργειας μειώνοντας την κατανάλωση ρεύματος όταν βρίσκεται εκτός λειτουργίας.

Υπάρχουν 2 γραμμές σήματος, 3 τρόποι λειτουργίας :

Σε λειτουργία, Σε αδράνεια, Εκτός λειτουργίας.

Λειτουργία	Ορισμός
Σε λειτουργία	Η κανονική λειτουργία. Όταν η οθόνη βρίσκεται σε λειτουργία και είναι συνδεδεμένη με μια πηγή τροφοδοσίας, εμφανίζεται εικόνα.
Σε αδράνεια	Όταν η οθόνη βρίσκεται σε κατάσταση μειωμένης ενέργειας και ο χρήστης μετακινεί το ποντίκι ή πατάει κάποιο πλήκτρο στο πληκτρολόγιο, τότε η οθόνη επιστρέφει σε λειτουργία.
Εκτός λειτουργίας	Όταν η οθόνη βρίσκεται σε κατάσταση χαμηλότερης κατανάλωσης ενέργειας και ο χρήστης πατάει το διακόπτη λειτουργίας, τότε η οθόνη επιστρέφει σε λειτουργία.

Σημείωση

- *Οι οθόνες με σχεδίαση εξοικονόμησης ενέργειας λειτουργούν μόνο όταν είναι συνδεδεμένες με υπολογιστές που διαθέτουν δυνατότητες εξοικονόμησης ενέργειας.*

ITALIANO

Programma di risparmio energetico

Questo programma è stato messo a punto affinché i produttori di computer producano circuiti per i loro prodotti in grado di limitare il consumo energetico quando non sono in funzione.

Quando questo monitor viene utilizzato con un PC su cui è installato un software per l'annullamento dello schermo conforme al protocollo VESA DPMS (Display Power Management Signalling), è in grado di risparmiare una quantità significativa di energia riducendo il consumo quando non è in funzione.

Sono disponibili 2 linee di segnale, 3 modalità operative:

Modalità On, modalità Sleep, modalità Off.

Modalità	Definizione
Modalità On	Funzionamento normale. Quando il monitor si trova in modalità On ed è connesso a una sorgente elettrica, viene visualizzata un'immagine.
Modalità Sleep	Stato di consumo energetico ridotto. Torna alla modalità On quando l'utente sposta il mouse o preme un tasto sulla tastiera.
Modalità Off	Stato di consumo energetico ridotto al massimo. Torna alla modalità On quando l'utente premere un interruttore.

Nota

- I monitor conformi al Programma di risparmio energetico funzionano solo se connessi a computer dotati di funzionalità di risparmio energetico.

РУССКИЙ

Функция сохранения энергии

Эта программа разработана для создания и внедрения производителями компьютерного оборудования схем, позволяющих снизить потребление электроэнергии, когда компьютер не находится в рабочем режиме.

Если монитор используется с ПК, на котором установлено программное обеспечение для затемнения экрана, соответствующее протоколу VESA Display Power Management Signalling (DPMS), он может экономить энергию, сокращая ее потребление, когда не находится в рабочем режиме.

Существуют 2 сигнальные линии, 3 режима работы:

Включен, Ожидание, Выключен

Режим	Описание
Включен	Обычный режим работы. Когда монитор подключен к источнику питания и находится в режиме «Включен», он выводит изображение на экран.
Ожидание	Энергопотребление снижено. Компьютер возвращается в режим «Включен», когда пользователь перемещает мышь или нажимает любую клавишу на клавиатуре.
Выключен	Энергопотребление минимально. Компьютер переходит в режим «Включен», когда пользователь нажимает кнопку включения питания.

Примечание

- Мониторы с функцией сохранения энергии работают только при соединении с компьютерами, поддерживающими эту функцию.

POLSKI

Oszczędzanie energii

Ten program został stworzony, aby producenci sprzętu komputerowego mieli możliwość wbudowania do swoich produktów zespołów obwodów elektrycznych redukujących pobór mocy w stanie bezczynności.

W przypadku użycia tego monitora na komputerze osobistym (PC), na którym zainstalowano oprogramowanie wygaszające ekran zgodne z protokołem VESA (DPMS – Display Power Management Signalling), umożliwia on zaoszczędzenie znacznych ilości energii poprzez redukcję poboru mocy w stanie bezczynności.

Istnieją 2 linie sygnału, 3 tryby pracy:
Włączony, Uśpienie, Wyłączony.

Tryb	Definicja
Włączony	Normalny proces działania. W trybie „włączony” monitor podłączony jest do źródła zasilania i wyświetla obraz.
Uśpienie	Stan zredukowanego poboru mocy. Przywraca do stanu „włączony”, gdy użytkownik poruszy myszką lub przycisnie dowolny klawisz na klawiaturze.
Wyłączony	Stan najmniejszego poboru mocy. Przywraca do stanu „włączony”, gdy użytkownik naciśnie włącznik zasilania.

Uwaga

- *Monitory z funkcją oszczędzania energii działają tylko, jeśli są podłączone do komputerów posiadających właściwości oszczędzania energii.*

繁體中文

節能設計

此程式用於幫助電腦設備製造廠商在他們的產品中建立電路，藉此降低產品處於非作業狀態時的功率消耗量。

本顯示器與已安裝符合VESA 顯示能源管理訊號 (DPMS) 協定之螢幕抑制顯示軟體的電腦配合使用時，可降低處於非作業狀態時的功率消耗量，進而節省大量能源。

共有2 根訊號線以及3 種作業模式：
開啟模式、睡眠模式和關閉模式。

模式	定義
開啟模式	正常作業模式。 顯示器與電源連接並處於開啟模式時，會顯示影像。
睡眠模式	低功率消耗狀態。 若使用者移動滑鼠或按鍵盤上的鍵，則返回開啟模式。
關閉模式	最低功率消耗狀態。 若使用者按電源開關，則返回開啟模式。

註

- 該節能設計顯示器僅在連接至具有節能功能的電腦時才能發揮其節能作用。

العربية

CATALÀ

تصميم موثر للطاقة

تم إعداد هذا البرنامج بحيث تتمكن شركات تصنيع أجهزة الكمبيوتر من إدماج مجموعة دارات إلكترونية في منتجاتها للحد من استهلاك الطاقة عند تشغيل المنتج.

ف عند استخدام هذه الشاشة مع جهاز كمبيوتر عليه برنامج الشاشة الفارغة المتوافق مع بروتوكول بث إشارات إدارة طاقة الشاشة (DPMS) المثبت وفق معايير VESA، قد توفر حجماً كبيراً من الطاقة من خلال الحد من استهلاك الطاقة عند تشغيلها.

يتوفر خطأ إشارة، وثلاثة أوضاع تشغيل.
: وضع التشغيل، ووضع السكون، ووضع إيقاف التشغيل.

التعريف	وضع
التشغيل العادي تعرض الشاشة صورة عندما تكون في وضع التشغيل ومتصلة بمصدر طاقة.	وضع التشغيل
تعود حالة توفير الطاقة إلى وضع التشغيل عندما يحرك المستخدم الماوس أو يضغط على أي مفتاح على لوحة المفاتيح.	وضع السكون
تعود حالة استهلاك الطاقة الأدنى إلى وضع التشغيل عندما يضغط المستخدم على مفتاح الطاقة.	وضع إيقاف التشغيل

ملاحظة

- تعمل الشاشات ذات التصميم الموفر للطاقة فقط عند توصيلها بأجهزة الكمبيوتر المزودة بميزات توفير الطاقة.

Disseny d'estalvi d'energia

Aquest programa està dissenyat perquè els fabricants d'equips informàtics integrin circuits als productes per reduir el consum d'energia quan no està en funcionament.

Quan aquest monitor s'utilitza amb un PC en què s'ha instal·lat un programari d'obtenció de pantalla que compleix amb el protocol Senyalització de la gestió de l'energia de la pantalla (DPMS) de VESA, pot estalviar molta energia reduint el consum energètic quan no està en funcionament.

Hi ha 2 línies de senyal, 3 modes d'operació.
: Mode encès, mode de repòs, mode apagat.

Mode	Definició
Mode encès	El funcionament normal. Quan el monitor està en mode encès i es connecta a una font d'alimentació, mostra una imatge.
Mode de repòs	L'estat d'energia reduït. Torna al mode encès quan l'usuari mou el ratolí o prem una tecla del teclat.
Mode apagat	L'estat de menor consum d'energia. Torna al mode encès quan l'usuari prem un interruptor d'encesa.

Nota

- El Disseny d'estalvi d'energia només funciona quan està connectat a ordinadors que tenen funcions d'estalvi d'energia.

ENGLISH

Service

Unplug the monitor from the wall outlet and refer servicing to qualified service personnel when :

- The power cord or plug is damaged or frayed.
- Liquid has been spilled into the monitor.
- The monitor has been exposed to rain or water.
- The monitor does not operate normally following the operating instructions. Adjust only those controls that are covered in the operating instructions. An improper adjustment of other controls may result in damage and often requires extensive work by a qualified technician to restore the monitor to normal operation.
- The monitor has been dropped or the cabinet has been damaged.
- The monitor exhibits a distinct change in performance.
- Snapping or popping from the monitor is continuous or frequent while the monitor is operating. It is normal for some monitors to make occasional sounds when being turned on or off, or when changing video modes.

Do not attempt to service the monitor yourself, as opening or removing covers may expose you to dangerous voltage or other hazards. Refer all servicing to qualified service personnel.

DEUTSCH

Wartun

Bei folgenden Fehlerbedingungen ist der Netzstecker des Monitors zu ziehen und der Kundendienst zu benachrichtigen:

- Wenn der Netzstecker beschädigt oder das Netzkabel ausgefranst ist.
- Wenn Flüssigkeit in den Monitor gelaufen ist.
- Wenn der Monitor Regen oder Feuchtigkeit ausgesetzt worden ist.
- Wenn der Monitor trotz Befolgung aller Bedienungsanweisungen nicht ordnungsgemäss arbeitet. Benutzen Sie ausschliesslich die Bedienelemente, die in den Hinweisen dieses Handbuchs beschrieben werden. Werden andere Bedienelemente geändert oder verstellt, können Schaden entstehen, die nur von einem qualifizierten Service-Techniker behoben werden können.
- Wenn der Monitor fallengelassen und das Gehäuse beschädigt wurde.
- Wenn beim Betrieb des Monitors häufig oder lang anhaltend knackende oder knallende Nebengeräusche auftreten. Hiermit sind nicht die typischen Geräusche gemeint, die beim Ein- oder Ausschalten des Monitors zu hören sind.

Führen Sie keine Wartungsarbeiten selbst durch. Durch Öffnen oder Entfernen wichtiger Abdeckungen werden spannungsführende Teile freigelegt, so dass eine erhöhte Gefährdung besteht. Für Wartungsarbeiten in diesen Bereichen ist der Kundendienst zuständig.

FRANÇAIS

Maintenance du Moniteur

Débranchez le moniteur (prise murale) et contactez un technicien qualifié de maintenance de ce type d'équipement dans les cas suivants:

- Le cordon d'alimentation ou la prise est endommagé(e) ou dénudé.
- Du liquide a coulé à l'intérieur du moniteur.
- Le moniteur a été exposé à la pluie ou à l'humidité.
- Le moniteur ne fonctionne pas normalement lorsque vous suivez les instructions du mode d'emploi. Ne réglez que les éléments décrits dans le mode d'emploi. Un réglage inadapté d'autres éléments peut entraîner une détérioration de l'appareil et nécessite souvent un important travail du technicien qualifié pour remettre le moniteur en bon état de fonctionnement.
- Le moniteur est tombé ou son boîtier a été endommagé.
- Le moniteur présente un changement net dans ses capacités de fonctionnement.
- Des bruits secs ou des bruits d'encliquetage 'clic' se font entendre en continu ou fréquemment en cours de fonctionnement du moniteur. Il est normal que certains moniteurs fassent des bruits occasionnels lorsqu'ils sont mis sous tension ou hors tension, ou lors de changements de mode vidéo.

Ne tentez pas de réparer vous-même votre moniteur, car ouvrir le moniteur ou retirer son boîtier peut vous exposer à des décharges électriques dangereuses et présente par ailleurs d'autres risques. Pour toute réparation du moniteur, contactez un technicien qualifié.

ITALIANO

Manutenzione

Staccare il monitor dalla presa elettrica e consultare il personale addetto alla manutenzione quando:

- Il cavo elettrico o la spina sono danneggiati o consumati.
- Si è rovesciato del liquido sul monitor.
- Il monitor è stato esposto alla pioggia o all'acqua.
- Il monitor non funziona correttamente secondo le istruzioni operative. Regolare unicamente quei controlli contemplati nelle istruzioni operative. La manomissione di altri controlli può provocare danni e spesso poi è necessario un lungo lavoro da parte dei tecnici specializzati per ripristinare le normali funzionalità del monitor.
- Il monitor è caduto o si è danneggiata la struttura.
- Il monitor funziona in maniera evidentemente diversa da prima. Il monitor lampeggia in maniera continua o frequente mentre è in funzione. E' normale che alcuni monitor emettano suoni occasionali quando vengono accesi o spenti, oppure quando si cambia la modalità video.

Non cercare di effettuare da soli la manutenzione poiché l'apertura della struttura potrebbe esporre l'utente al pericolo di scariche elettriche o ad altri rischi. Rivolgersi al personale tecnico qualificato.

ESPAÑOL

Servicio

Desconecte el monitor del tomacorriente de la pared y refiera el servicio a personal de servicio calificado cuando:

- El cable o enchufe de energía está dañado o desgastado.
- Se ha derramado líquido en el monitor.
- El monitor ha sido expuesto a la lluvia o al agua.
- El monitor no funciona normal aunque se hayan seguido las instrucciones de operación. Ajuste sólo los controles que están cubiertos en las instrucciones de operación. Un ajuste incorrecto de estos controles pueden causar daño y a veces requiere de trabajo extenso por un técnico calificado para restaurar el monitor al funcionamiento normal.
- El monitor se ha dejado caer o el gabinete se ha dañado.
- El monitor exhibe un cambio distinto en la ejecución.
- Los chasquidos o explosivos que emanan del monitor son continuos o frecuentes mientras el monitor está operando. Los ruidos ocasionales son normales para algunos monitores cuando se prende o se apaga, o cambia el modo de video.

No trate de arreglar usted mismo el monitor, ya que abrir y sacar las tapas pueden exponerlo a niveles de voltaje peligrosos u otros peligros. Refiera el arreglo a un personal técnico calificado para ello.

PORTUGUÊS

Manutenção

Desligue o monitor da tomada e procure por serviço autorizado, quando:

- O cabo de força ou plugue estiver danificado ou rompido.
- Houve queda de líquido no monitor.
- O monitor foi exposto à chuva ou água.
- O monitor não opera normalmente seguindo as instruções de operação. Ajuste somente os controles descritos nas instruções de operação. Uma tentativa de ajuste de outros controles invalidará a garantia, além de exigir diversas horas de trabalho de pessoal qualificado para restaurar as condições originais de funcionamento do monitor.
- O monitor caiu ou está com o gabinete quebrado.
- O monitor exibe uma distinta mudança de performance.
- O monitor emite estalos ou estouros continuamente durante sua operação normal. Para alguns monitores é normal se ouvirem estalos quando se liga ou desliga o monitor ou quando há mudança de modo de vídeo.

Não tente efetuar a manutenção do monitor você mesmo. Abrir ou remover as tampas do gabinete deixarão expostos pontos de alta tensão em diversas partes do monitor. Procure sempre pessoal qualificado para execução de serviços de manutenção.

NEDERLANDS

Onderhoud

In de volgende gevallen haalt u de stekker van de monitor uit het stopcontact en roept u de hulp in van een gekwalificeerde technicus:

- Het netsnoer of de stekker is beschadigd of versleten.
- Er is vloeistof in de monitor gemorst.
- De monitor heeft blootgestaan aan regen of water.
- De monitor werkt niet goed, ondanks het feit dat u handelt volgens de gebruiksaanwijzing. Beperk u bij het instellen van de monitor tot de items die in de gebruiksaanwijzing worden besproken. Het onjuist instellen van andere items kan storingen veroorzaken. Vaak is dan een omvangrijke reparatie door een gekwalificeerde technicus nodig, om de monitor weer voor normaal gebruik in gereedheid te brengen.
- De monitor is gevallen of de behuizing is beschadigd.
- De monitor functioneert wezenlijk anders dan normaal het geval is.
- De monitor produceert voortdurend of regelmatig kraak- en knalgeluiden. Bij sommige monitoren is het normaal dat ze af en toe geluiden produceren bij het in- en uitschakelen, of wanneer ze veranderen van videomodus.

Probeer de monitor niet zelf te repareren, aangezien u bij het openen of verwijderen van de behuizing blootgesteld kunt worden aan gevaarlijke elektrische schokken of andere gevaren. Laat alle reparatiewerkzaamheden over aan gekwalificeerde technici.

РУССКИЙ

Ремонт и Обслуживание

В нижеперечисленных случаях отключите монитор от сети и обратитесь в пункты сервисного обслуживания:

- Если Вы повредили кабель питания или вилку.
- Если Вы пролили в монитор какую-нибудь жидкость.
- Если монитор подвергся воздействию воды или дождя.
- Если монитор не работает согласно нормативам, указанным в Инструкции. При этом используйте для регулировки только те кнопки управления, которые предлагаются пользователю в Инструкции. Неправильное манипулирование другими кнопками может привести к повреждению монитора и потребовать дорогостоящего ремонта.
- Если монитор подвергся удару при падении или если был поврежден его корпус.
- Если в мониторе возникли выраженные отклонения от нормального режима работы.
- Если монитор издает во время работы посторонние звуки, хотя для некоторых типов мониторов включение или выключение, как правило, сопровождается какими-либо звуками.

Не пытайтесь проводить самостоятельное техническое обслуживание монитора. Не подвергайте себя опасности воздействия высоких напряжений. Все работы должны выполняться только квалифицированным персоналом.

العربية

الخدمة

Maintenance Tel	
Dammam	8339561
Khobar	8942694
Hoffuf	5861262
Jubail	3624444
Riyadh	4652641
Jeddah	6531688
Makkah	5500110
Madina	8274793

- افصل الشاشة عن مأخذ الحائط واتصل بفريق خدمة محترف:
- إن سلك الطاقة أو المقبس تالف أو جال.
 - انسكب سائل على الشاشة.
 - تعرضت الشاشة للمطر أو الماء.
 - لا تعمل الشاشة بشكل طبيعي باتباع الإرشادات التالية. اضبط عناصر التحكم المذكورة في إرشادات التشغيل فقط. إذ قد يؤدي الضبط غير الصحيح لبعض عناصر التحكم إلى إلحاق الضرر وغالباً ما قد يتطلب عملاً شاقاً من تقني محترف لإعادة الشاشة إلى وضع التشغيل العادي.
 - وقعت الشاشة أو قد تم إتلاف الصندوق.
 - أداء الشاشة متغير بشكل واضح.
 - تصدر الشاشة صوت طقطقة أو فرقعة بشكل متواصل أو متكرر أثناء التشغيل.
 - من الطبيعي أن تصدر بعض الشاشات أصواتاً مؤقتة عند تشغيلها أو إيقاف تشغيلها، أو عند تغيير أوضاع الفيديو.

لا تحاول صيانة الشاشة بنفسك، إذ قد يعرضك فتح الغطاء أو إزالته لفولتية خطيرة أو غيرها من المخاطر.
خصص أعمال الخدمة والصيانة لفريق الخدمة المحترف.

日本語

保守および修理

次のような保守になったら、モニターの電源プラグをコンセントから抜き、修理センターにご相談ください。

- 電源コードまたはプラグが破損した、または擦り切れた。
- モニターの内部に液体をこぼしてしまった。
- モニターが雨または水に濡れてしまった。
- 取扱説明書どおりに操作してもモニターにうまく画像が表示されない場合、お客様の方で調整するのは、取扱説明書で説明されているボタンを使った調整だけにしてください。
- モニターを床に落としてしまった。または、キャビネットを破損してしまった。
- モニターの性能が明らかに落ちてきた。
- モニターも使用中、常にまたは断続的にピシピシといった音やパンといった音がする。ただし、正常なモニターでも、電源を入れたりきったりしたときには音はする場合があります。

モニターのカバーを開いたり取り外したりすると、高電圧による感電その他の危険性があるので、モニターを自分で修理したりしないでください。修理が必要なときは、サービスマンに頼んでください。



警告

ディスプレイの裏ぶたを開けないでください。内部には高電圧の部分があり、感電の恐れがあります。



한국어

수리

다음과 같은 경우에는 벽면 콘센트에서 모니터의 플러그를 뺀 다음 자격이 있는 수리 담당자에게 의뢰하십시오.

- 전원코드 또는 플러그가 손상되거나 낡았습니다.
- 액체가 옆질러져서 모니터에 흘러들어갔습니다.
- 모니터가 비 또는 물에 노출되었습니다.
- 모니터가 일반적인 동작지침에 맞게 동작하지 않으며, 동작지침에 설명된 컨트롤만 조정합니다. 다른 컨트롤을 잘못 조정하여 손상된 것 같습니다. 모니터가 정상적으로 동작하도록 복원하려면 자격을 갖춘 기술자가 전반적으로 수리해야 합니다.
- 모니터를 떨어뜨렸거나 캐비닛이 손상되었습니다.
- 모니터의 성능이 눈에 띄게 달라졌습니다.
- 모니터가 작동하는 동안 모니터에서 스퍩 또는 팝 현상이 계속적으로 또는 자주 발생합니다. 모니터를 켜거나 끌 때 또는 비디오 모드를 변경할 때 일부 모니터에서 소리가 나는 경우가 있는데 이는 정상적인 것입니다.

덮개를 열거나 떼어내는 것은 감전의 우려 및 다른 위험 요소가 있으므로 모니터를 직접 수리하려고 하지 마십시오.

모든 수리는 자격을 갖춘 수리 담당자에게 의뢰하십시오.

*お問い合わせ先については提供されている「修理に関するご案内」カードのサービスセンター案内をご参照ください。

CATALÀ

Servei

Desconnecteu el monitor de l'endoll de paret i consulteu al personal de servei qualificat si:

- El cable o l'endoll estan danyats o esfilagarsats.
- Ha caigut líquid al monitor.
- El monitor s'ha vist exposat a la pluja o l'aigua.
- El monitor no funciona amb normalitat seguint les instruccions d'ús. Ajusteu només els controls coberts per les instruccions d'ús. Si s'ajusten incorrectament altres controls, podrien provocar-se danys que sovint requereixen un treball extens per part d'un tècnic per restablir el funcionament normal del monitor.
- El monitor ha caigut o l'estructura s'ha danyat.
- El monitor presenta un canvi significatiu en el rendiment.
- Se senten espetecs o esclats des del monitor contínuament o freqüent mentre el monitor està en ús. És normal que alguns monitor facin soroll ocasionalment en encendre's, apagar-se o canviar de mode de vídeo.

No intenteu inspeccionar el monitor per compte propi, ja que obrir-lo o treure'n les cobertes podria exposar-vos a tensió perillosa o altres riscos. Deixeu sempre les inspeccions en mans de personal de servei qualificat.