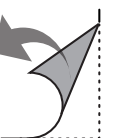
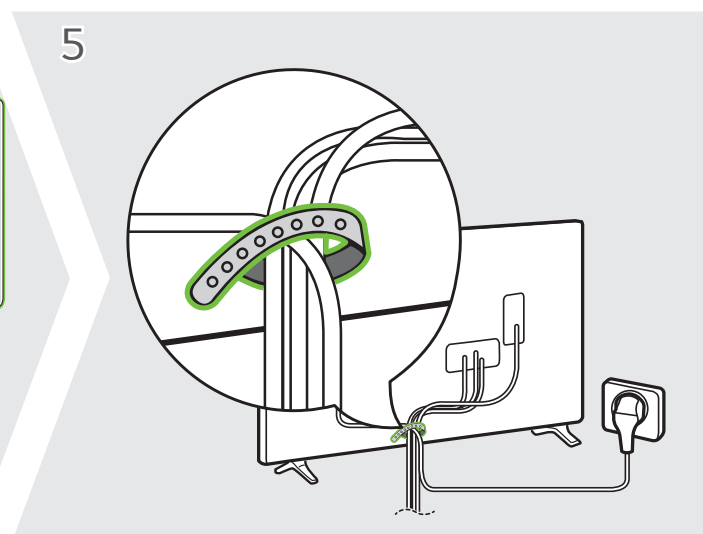
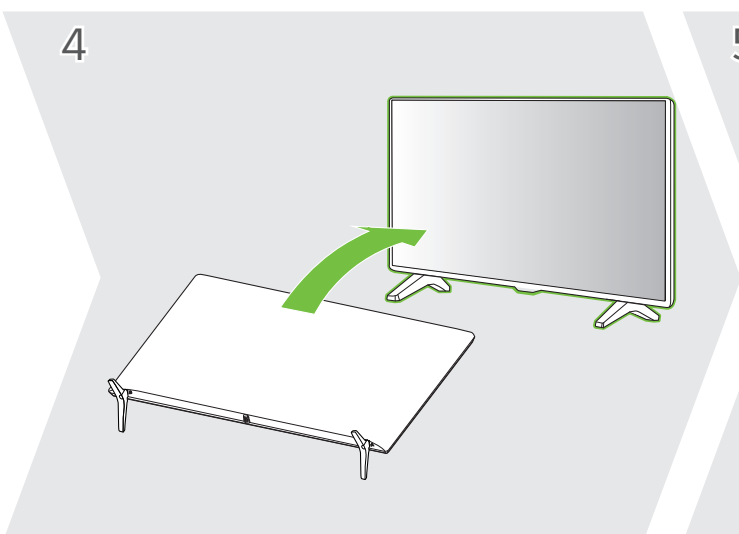
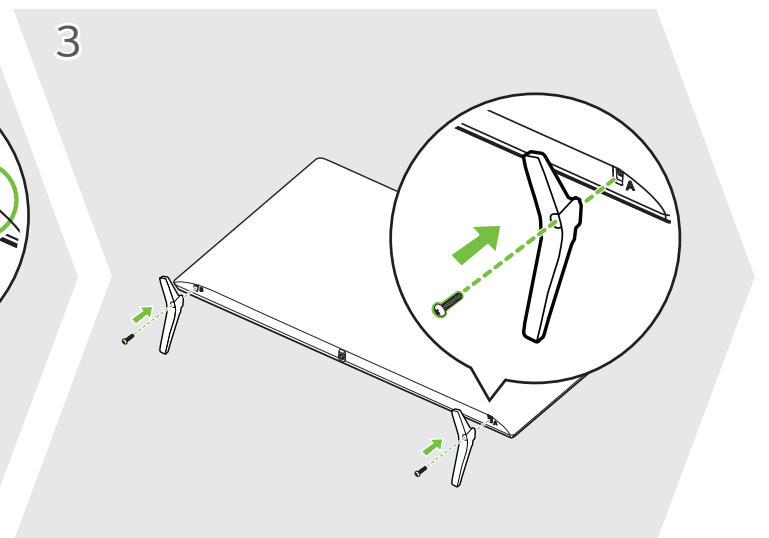
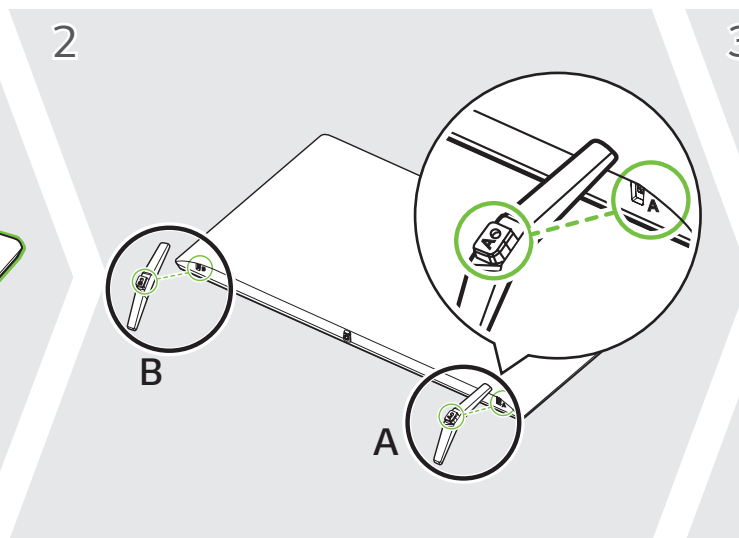
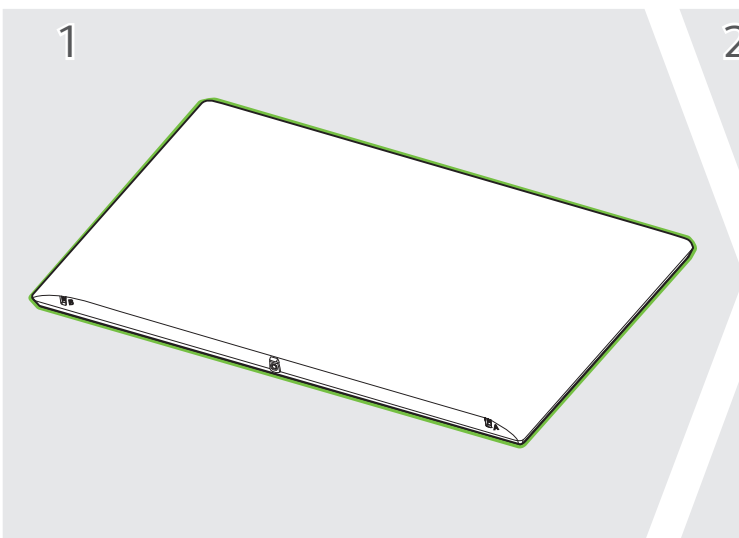
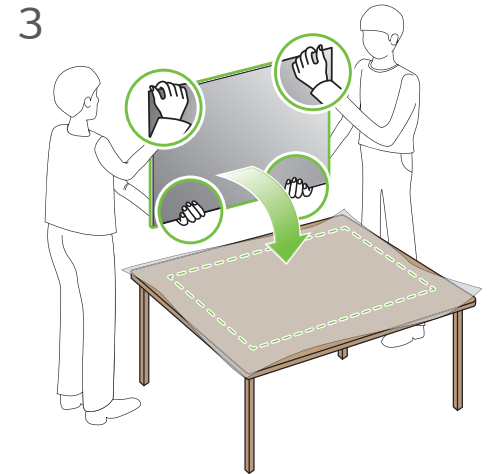
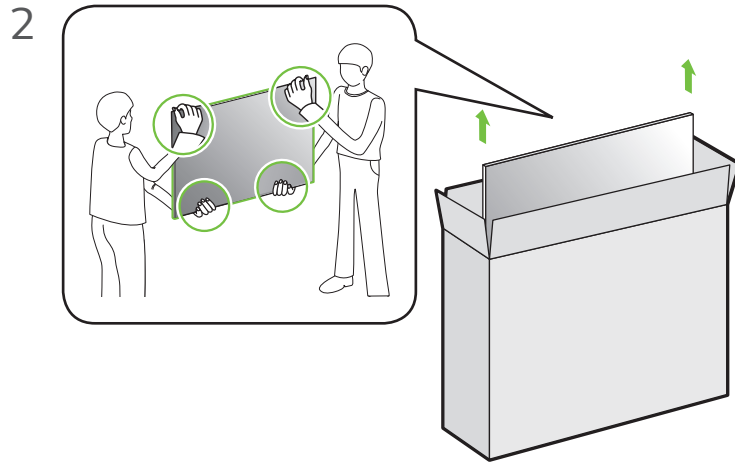
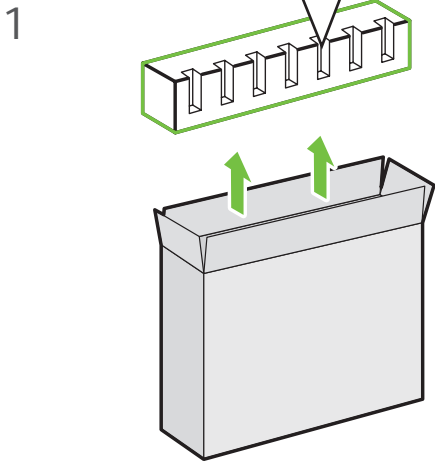
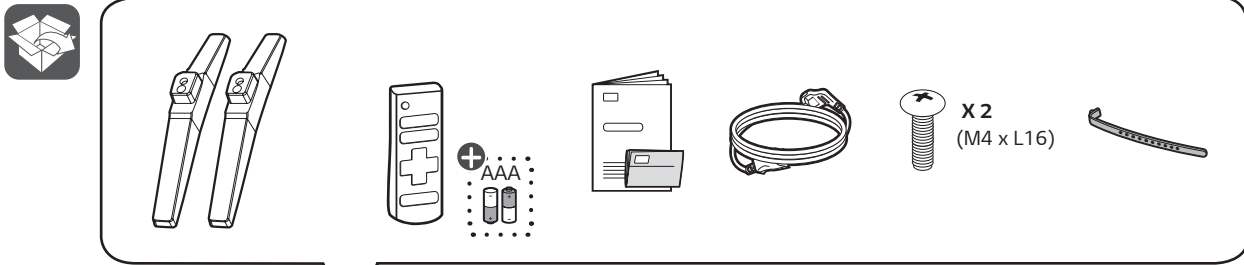
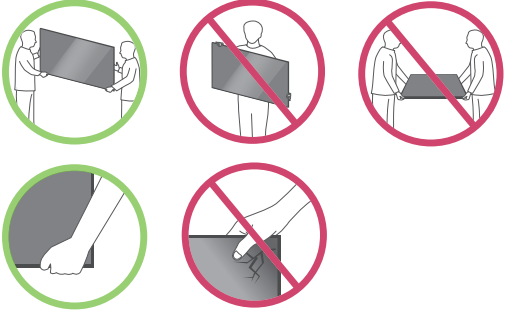
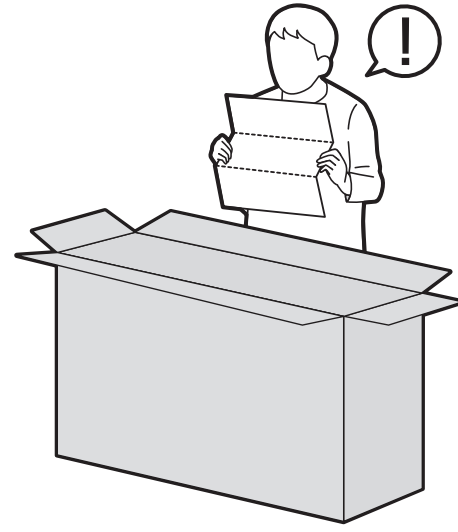
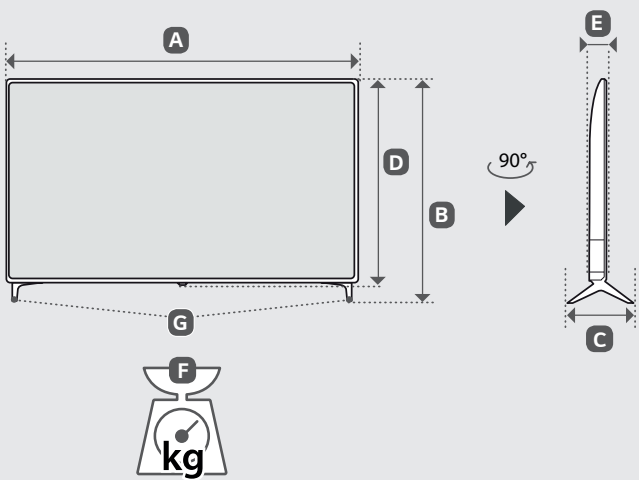
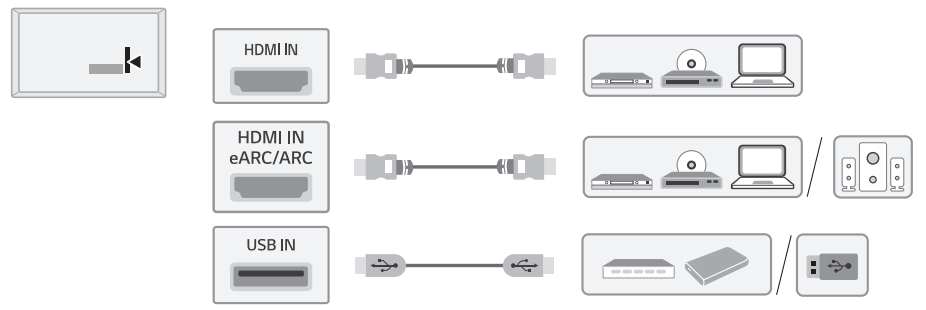
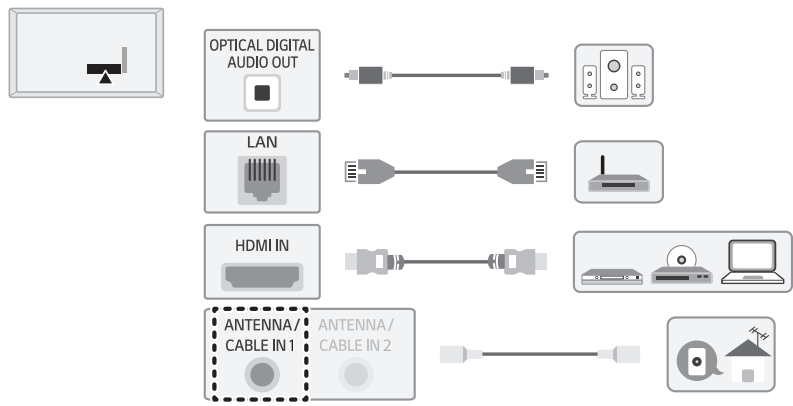
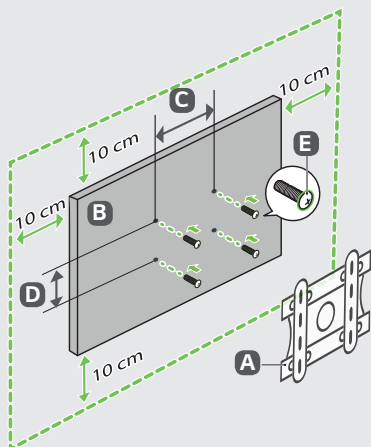


43UQ751C0SF





MODELS	A		B		C		D		E		F		F-G		Power consumption	
MODELOS	(mm)														(kg)	Consumo de potencia
43UQ751C0SF	973	973	611	611	187	187	572	572	85,0	85,0	8,1	8,1	8,0	8,0	110 W	
Power requirement / Alimentación requerida									AC 100 - 240 V- 50/60 Hz							



A	B	C x D (mm)	E
LSW240B MSW240	43UQ75*	200 x 200	M6



ENGLISH Read **Safety and Reference**.
Due to the environment regulations about importation and disposal of batteries, remote control batteries will not be provided with LG monitor signage / commercial TV models (Argentina and Colombia).

ESPAÑOL Leer **Seguridad y Consultas**.
Por regulaciones de tipo ambiental respecto a la importación y destrucción de baterías, LG monitor signage / commercial TVs no van a traer incluidas las pilas del control remoto (Argentina y Colombia).

ENGLISH
Easy Setup Guide
Please read this manual carefully before operating your set and retain it for future reference.

ESPAÑOL
Guía Rápida de Configuración
Lea atentamente este manual antes de poner en marcha el equipo y consérvelo para futuras consultas.

⊕ : Depending upon model / Según el modelo