



NAUDOTOJO VADOVAS

LG UltraFine™ Display

(skirtas „Mac“)

Prieš pradėdami dirbti su aparatu, atidžiai perskaitykite šį vadovą ir saugokite jį, nes gali prireikti ateityje.

24MD4KL

www.lg.com

Autorių teisės © 2019 LG Electronics Inc. Visos teisės saugomos.

TURINYS

LICENCIJA -----	2
SVARBIOS ATSARGUMO PRIEMONĖS -----	3
INFORMACIJA APIE ATVIROJO KODO PROGRAMINĖS ĮRANGOS NAUDOJIMĄ -----	6
SURINKIMAS IR PARUOŠIMAS -----	6
SUJUNGIMAI -----	23
TRIKDŽIŲ ŠALINIMAS -----	26
GAMINIO SPECIFIKACIJOS -----	28

LICENCIJA

Kiekvienam modeliui taikomos skirtingos licencijos. Daugiau informacijos apie licenciją rasite apsilankę www.lg.com.



THUNDERBOLT™

Thunderbolt and the Thunderbolt logo are trademarks of Intel Corporation or its subsidiaries in the U.S. and/or other countries.



Mac and the Mac logo are trademarks of Apple Inc., registered in the U.S. and other countries.

* USB Type-C™ and USB-C™ are trademarks of USB Implementers Forum.

SVARBIOS ATSARGUMO PRIEMONĖS

Šis įrenginys buvo sukurtas ir pagamintas taip, kad užtikrintų jūsų asmeninį saugumą, tačiau jį naudojant netinkamai ir ne pagal paskirtį, gali kilti elektros smūgio ar gaisro pavojus.

Kad visos apsauginės priemonės, integruotos šiame ekrane, veiktų tinkamai, laikykitės pagrindinių montavimo, naudojimo ir aptarnavimo taisyklių.

Apie saugumą

Naudokite tik su prietaisu pateiktą maitinimo laidą. Jei naudojate kitokį maitinimo laidą, įsitikinkite, kad jis yra sertifikuotas pagal galiojančius nacionalinius standartus, jei jis pateikiamas ne jūsų tiekėjo. Jei maitinimo laidas kaip nors pažeistas, kreipkitės į gamintoją ar artimiausią įgaliotą remonto centrą dėl kito laido.

Prietaiso jungtis yra naudojama kaip atjungiantysis prietaisas.

Taip pat užtikrinkite, kad prietaisas būtų sumontuotas greta elektros lizdo sienoje, prie kurio jis bus jungiamas, ir prie lizdo galima lengvai prieiti.

Ekraną valdykite tik įjungę maitinimą iš maitinimo šaltinio, nurodyto šio vadovo specifikacijoje arba pateiktoje ant ekrano. Jei nesate tikri, kokio tipo maitinimo šaltinį turite namuose, pasitarkite su pardavėju.

Perkrauti kintamos srovės išvadus ir ilgintuvus yra pavojinga. Taip pat pavojinga naudoti apdegiusius maitinimo laidus ir sulūžusius kištukus. Taip galite patirti elektros smūgį arba sukelti gaisrą. Dėl pakeitimo kreipkitės į aptarnaujantį techniką.

Kol prietaisas yra įjungtas į kintamos srovės elektros lizdą sienoje, jis nėra atjungtas nuo kintamos srovės maitinimo šaltinio, net jei pats prietaisas ir yra išjungtas.

Neatidarykite ekrano.

- Viduje nėra dalių, kurias galėtų aptarnauti pats vartotojas.
- Viduje yra pavojingų aukštų įtampų, net jei maitinimas yra išjungtas.
- Jei ekranas tinkamai neveikia, kreipkitės į pardavėją.

Kad išvengtumėte asmeninių sužalojimų:

- Nedėkite ekrano ant pakrypusio paviršiaus, jei ekrano tinkamai nepritvirtinate.
- Naudokite tik gamintojo rekomenduotą stovą.
- Ant produkto nieko nenumeskite ir saugokite jį nuo smūgių. Nemeskite į produkto ekraną žaislų ar kitų objektų. Tai gali sužaloti žmones, sugadinti produktą ir pažeisti ekraną.

Kad išvengtumėte gaisro ir kitų pavojų:

- Visada IŠJUNKITE ekraną, jei išeinatė iš kambario ilgesniam laikui. Niekada nepalinkite JUNGTO ekrano, jei išeinatė iš namų.
- Neleiskite vaikams mesti ar kišti daiktų į ekrano korpuso angas. Kai kuriose vidinėse dalyse yra pavojingų įtampų.
- Neprijunkite priedų, kurie nebuvo skirti naudoti su šiuo ekranu.
- Kai ekranas ilgam paliekamas be priežiūros, išjunkite jo kištuką iš elektros lizdo sienoje.
- Jei griaudžia ir žaibuoja, niekada nelieskite maitinimo laido ir signalinio kabelio, nes tai gali būti labai pavojinga. Tai gali sukelti elektros smūgį.

Apie sumontavimą

Nieko nedėkite ir nestumkite ant maitinimo laido, nestatykite ekrano ten, kur maitinimo laidas galėtų būti pažeistas.

Nenaudokite šio ekrano greta vandens, pvz., vonioje, prie kriauklės, dubenų ir kibirų su vandeniu, drėgname rūsyje ar prie baseino.

Ekrano korpuso angoje yra vėdinimo angos, per kurias išeina veikimo metu generuojama šiluma. Jei šios angos blokuojamos, susikaupusi šiluma gali sukelti trikdžius, kurie gali kelti gaisro pavojų.

Todėl NIEKADA:

- Neužblokuokite apatinių vėdinimo angų, statydami ekraną ant lovos, sofos, kilimo ir pan.
- Nestatykite ekrano į integruotas nišas, jei jose negalima užtikrinti tinkamo vėdinimo.
- Neuždenkite angų audiniu ar kita medžiaga.
- Nestatykite ekrano šalia ar virš radiatoriaus ar šilumos šaltinio.

Nevalykite ir netrinkite aktyvios matricos LCD ekrano stipriai spausdami, nes taip galima subraižyti ir sugadinti aktyvios matricos LCD ekraną visam laikui.

Nespauskite LCD ekrano pirštu ilgą laiką, nes gali likti vaizdo šešėlių. Kai kurie taškų defektai ekrane gali būti matomi kaip raudoni, mėlyni ar žali taškai, tačiau ekrano veikimo jį ne trikdo.

Jei įmanoma, naudokite rekomenduotą skiriamąją gebą, kad vaizdą savo LCD ekrane matytumėte geriausios kokybės. Jei naudojama ne rekomenduojama skiriamoji geba, o kuris nors kitas režimas, ekrane vaizdai gali būti šiek tiek kampuoti ar papildomai apdoroti, tačiau tai yra būdinga fiksuotos skiriamosios gebos LCD ekranams.

Jei monitoriuje ilgą laiką bus rodomas nejudantis vaizdas, ekranas gali išdegti arba gali atsirasti dėmių.

Norėdami to išvengti, naudokite ekrano užsklandą bei išjunkite maitinimą, kai gaminys nenaudojamas.

Šio gaminio garantija netaikoma išdegusiam vaizdui ar ekrano dėmėms, kurias sąlygoja ilgalaikis naudojimas.

Nepurtykite ir nesubraižykite ekrano priekinės dalies ir šonų metaliniais objektais.

Tai gali sugadinti ekraną.

Įsitinkite, kad pultas nukreiptas į priekį, ir laikykite jį abiem rankomis, kad galėtumėte pajudinti. Jei išmesite gaminį, pažeistas gaminys gali sukelti elektros smūgį arba gaisrą. Susisiekiate su įgaliotuoju techninės priežiūros centru dėl remonto. Venkite aukštos temperatūros ir drėgmės.

Neinstaliuokite šio gaminio ant sienos, jei jis gali turėti sąlytį su tepalu ar riebalų garais.

- Tai gali pažeisti produktą ir jis gali nukristi.

Vartotojai naudoti aukšto blizgesio paviršių monitoriumis, atkreipkite dėmesį, kad dėl paviršiaus atspindžio šviesos generuoja aplinkinių žałą vietą.

Nenaudokite aukštos įtampos gaminių netoli monitoriaus. (Pvz., elektrinis musgaudis)

- Monitorius gali veikti netinkamai dėl elektros smūgio.

Atsargumo priemonės: AC adapteris ir maitinimas

Jei vanduo arba bet kokia pašalinė medžiaga patenka į produkto (TV, monitoriaus, maitinimo laido arba AC adapterio) vidų, nedelsiant atjunkite maitinimo laidą ir kreipkitės į techninės priežiūros centrą.

- To nepadarius, galimas gaisro arba elektros smūgio pavojus ir produktas bus sugadintas.
 - Nelieskite maitinimo kištuko arba AC adapterio drėgnomis rankomis. Jei kištuko kaiščiai yra drėgni arba labai dulkėti, nuvalykite ir nusauskinkite juos prieš naudojimą.
 - To nepadarius, gali kilti gaisro arba elektros smūgio pavojus.
- Įsitinkite, kad maitinimo laidą į AC adapterį įkišote iki galo.
- Jei jis prijungtas netinkamai, gali kilti gaisro arba elektros smūgio pavojus.

Naudokite tik „LG Electronics, Inc.“ teikiamus patvirtintus maitinimo laidus ir AC adapterius.

- Jei bus naudojami nepatvirtinti produktai, galimas gaisro arba elektros smūgio pavojus. Ištraukdami maitinimo laidą visada jį laikykite už kištuko. Nesulenkite maitinimo laido per stipriai.

- Galite pažeisti maitinimo liniją, o dėl to gali išstikti elektros smūgis arba kilti gaisras.

Neužlipkite ant maitinimo laido ar AC adapterio ir nedėkite sunkių objektų (elektroninių prietaisų, drabužių ir kt. daiktų). Nepažeiskite maitinimo laido arba AC adapterio aštriais daiktais.

- Jei maitinimo laidas bus sugadintas, galimas gaisro arba elektros smūgio pavojus.

Niekada neišmontuokite, neremontuokite ir nekeiskite maitinimo laido ar AC adapterio.

- Galimas gaisro arba elektros smūgio pavojus.

Užtikrinkite, kad elektros lizdas, AC adapteris ir kištuko kaiščiai būtų švarūs, nedulkėti ir kt.

- Tai sumažins gaisro pavojaus riziką.

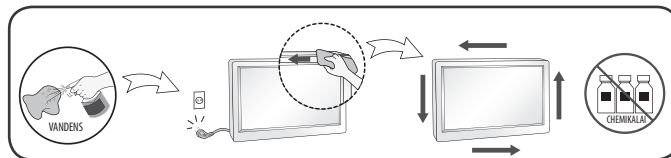
Apie valymą

- Atjunkite ekraną nuo elektros tinklo prieš valydami jo priekinį paviršių.

- Valykite sudrėkinta, bet ne šlapia šluoste. Tiesiai ant ekrano nepurškite aerosolinių valiklių, nes per didelis išpurkštas kiekis gali sukelti elektros smūgį.

- Kai valote gaminį, ištraukite maitinimo laidą ir švelniai patrinkite minkštu audiniu, kad ekranas nesusibraižytų. Nevalykite šlapia šluoste ir nepurškite vandens ar kitų skysčių tiesiai ant gaminio. Gali išstikti elektros smūgis. (Nenaudokite chemikalų, pvz., benzino, dažų skiediklių arba alkoholio.)

- 2–4 kartus papurškite vandens ant minkšto audinio ir valykite juo priekinį rėmą; šluostykite tik viena kryptimi. Dėl per didelės drėgmės gali atsirasti dėmių.



Apie pakartotinį supakavimą

- Neišmeskite pakuočių ir dėžės. Tai yra puikus būdas gaminį pervežti. Kai prietaisas pervežamas į kitą vietą, vėl supakuokite jį į jo originalią pakuotę.

INFORMACIJA APIE ATVIROJO KODO PROGRAMINĖS ĮRANGOS NAUDOJIMĄ

Norėdami gauti šią gaminyje esantį atvirąjį kodą pagal GPL, LGPL, MPL ir kitas atvirojo kodo licencijas, apsilankykite <http://opensource.lge.com>.

Atsisiųsti galima ne tik atvirąjį kodą, bet ir visas nurodytų licencijų sąlygas, garantijų atsisakymus ir autorių teisių pastabas.

„LGE Electronics“ pateiks atvirąjį kodą CD-ROM laikmenoje sumokėjus atitinkamas išlaidas padengiantį mokestį (laikmenos, siuntimo ir kt. išlaidos) ir paštu pateikus prašymą opensource@lge.com.

Šis pasiūlymas galioja trejus metus nuo paskutinio šio produkto siuntimo. Šis pasiūlymas galioja visiems, gavusiems šią informaciją.

SURINKIMAS IR PARUOŠIMAS

DĖMESIO


- Visada naudokite tik originalius komponentus, kad užtikrintumėte saugumą ir tinkamas gaminio eksploatacijos ypatybes.
- Bet kokiai žalai ar sužalojimams, atsiradusiems dėl nelegalių prekių naudojimo, garantija netaikoma.
- Rekomenduojame naudoti pateiktus komponentus.

PASTABA

- Visa šiame vadove pateikta informacija ir specifikacijos gali būti pakeistos be išankstinio pranešimo, kad būtų pagerintos gaminio eksploatacinės savybės.
- Norėdami įsigyti papildomų priedų, apsilankykite elektronikos parduotuvėje, internetinėje parduotuvėje arba susisiekite su mažmeninės prekybos parduotuve, iš kurios pirkote gaminį.
- Pateiktas maitinimo laidas, priklausomai nuo regiono gali skirtis.

Palaikoma programinė įranga

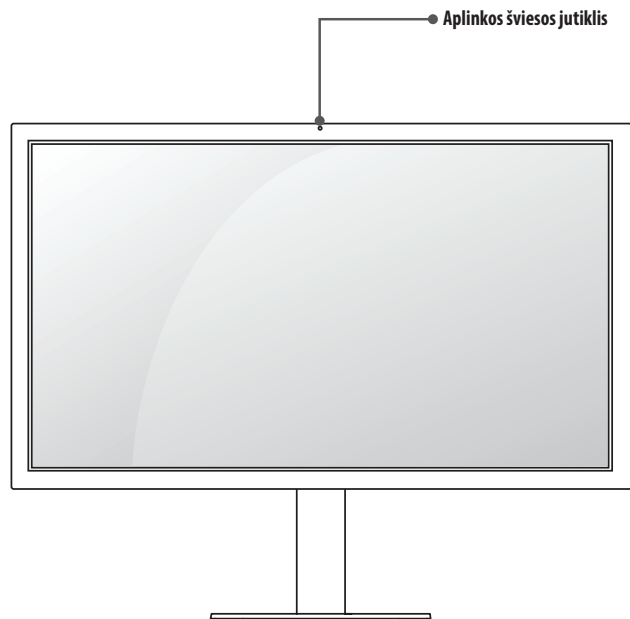
Patikrinkite savo produkto palaikomą programinę įrangą.

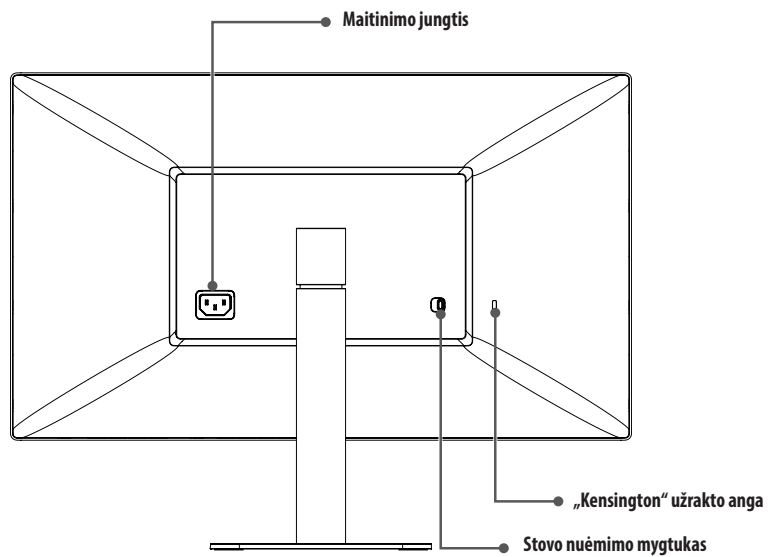
Programinė įranga	Diegimo pirmenybė	24MD4KL
LG ekrano tvarkytuvas 	Rekomenduojama	0

- LG ekrano tvarkytuvas yra programa, stebinti monitoriaus programinės įrangos atnaujinimo funkciją.
- Galite atsisiųsti ir įdiegti naujausias versijas iš „Apple“ programėlių parduotuvės.

Gaminio aprašymas

Priekis

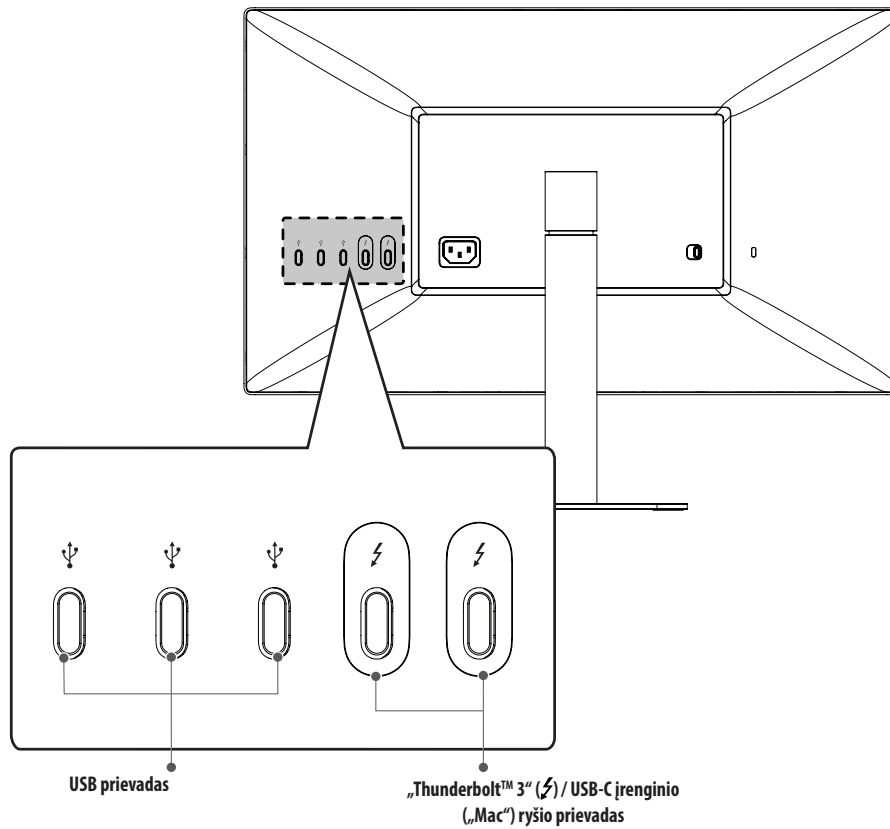




! PASTABA

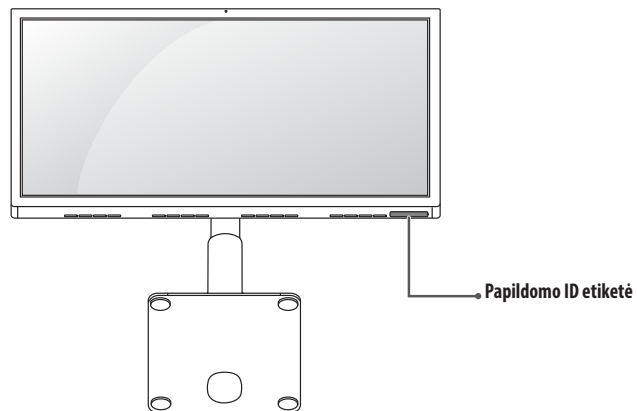
- Aplinkos šviesos jutiklis yra skirtas ekrano ryškumui automatiškai reguliuoti, jį galima valdyti per „Mac“ OS.

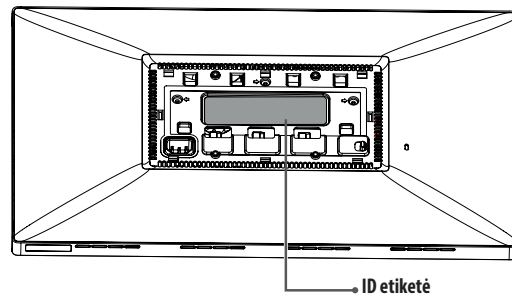
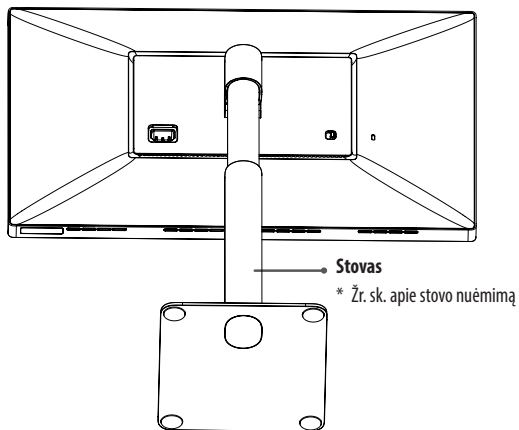
Ivesties jungtis



ID etiketė / papildomo ID etiketė

Galima patikrinti monitoriaus ID ir papildomo ID etiketes.





! PASTABA

- ID etiketė yra monitoriaus standartinė ID etiketė, kurioje nurodyti modelio pavadinimas, gamybos data, pagaminimo šalis, specifikacijos ir pan. Papildomo ID etiketė yra papildoma etiketė, kurioje nurodomi tik modelio pavadinimas ir bazinės specifikacijos

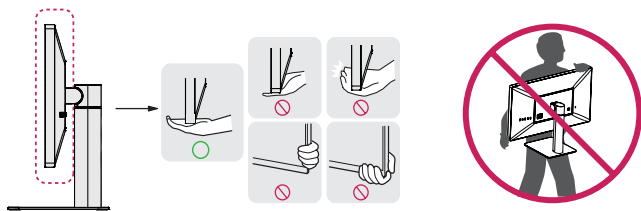
! DĖMESIO

- Norėdami pamatyti ID etiketę, turėsite nuimti stovą.

Monitoriaus statymas į kitą vietą ir kėlimas

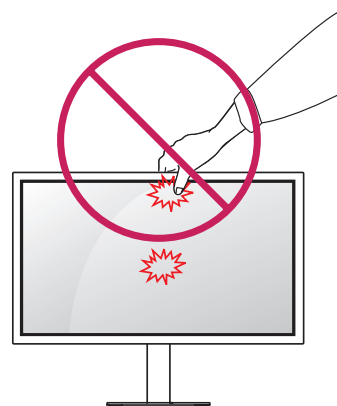
Kai monitorių statote į kitą vietą arba keliate, laikykitės šių nurodymų, kad nesubraižytumėte arba nesugadintumėte monitoriaus bei užtikrintumėte saugų monitoriaus perkėlimą (taikoma visų dydžių ir formų monitoriams).

- Prieš monitorių pastatant kitoje vietoje, rekomenduojama jį laikyti originalioje dėžėje arba pakuotėje.
- Prieš judindami arba keldami monitorių, atjunkite jo maitinimo laidą ir visus kitus laidus.
- Tvirtai laikykite monitorių už jo šonų ir apačios. Nelaikykite skydelio.
- Kai laikote monitorių, ekranas turi būti nukreiptas nuo jūsų, kad jo nesubraižytumėte.
- Priešdami monitorių stenkitės jo nekratyti ir per daug nepurtyti.
- Perkeldami monitorių, niekada jo neapverskite ir nepasukite į šonus – visada laikykite jį tiesiai.



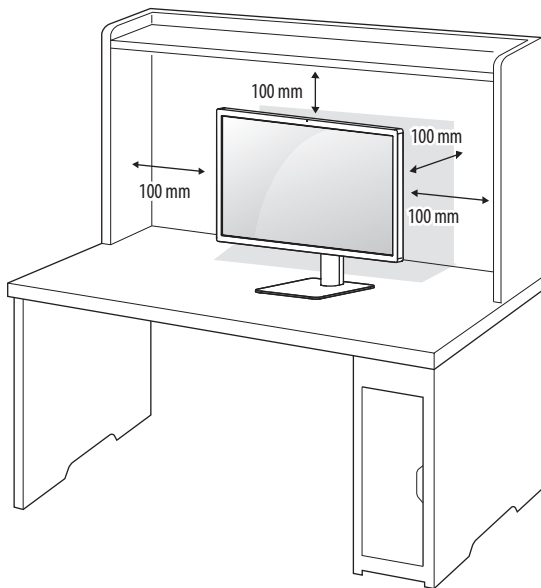
⚠ DĖMESIO

- Neliaskite monitoriaus ekrano, jei tik tai įmanoma.
 - Taip galite sugadinti ekraną arba dalį pikselių, naudojant per teikiant vaizdą.
- Jei monitoriaus skydelį naudojate be stovo pagrindo, dėl valdymo mygtuko gali būti sutrikdytas monitoriaus stabilumas ir jis gali nukristi, taip jis gali būti sugadintas arba ką nors sužeisti. Be to, taip pat gali būti sutrikdytas mygtuko veikimas.

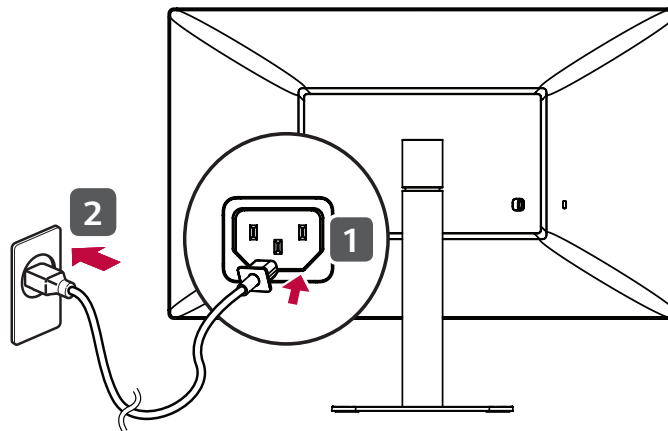


Laikymas ant stalo

- 1 Pakelkite monitorių ir neapverstą padėkite ant stalo. Palikite bent 100 mm tarpą iki sienos, kad užtikrintumėte tinkamą ventiliaciją.

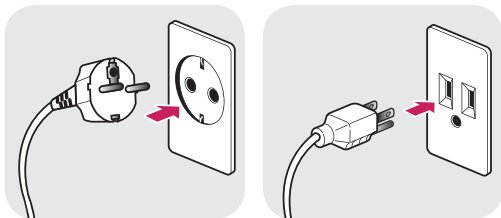


- 2 Maitinimo laidą prijunkite prie monitoriaus, o maitinimo laido kištuką įkiškite į sieninį lizdą.



⚠ DĖMESIO

- Ištraukite maitinimo laidą prieš pernešdami ar montuodami monitorių. Kyla elektros smūgio pavojus.

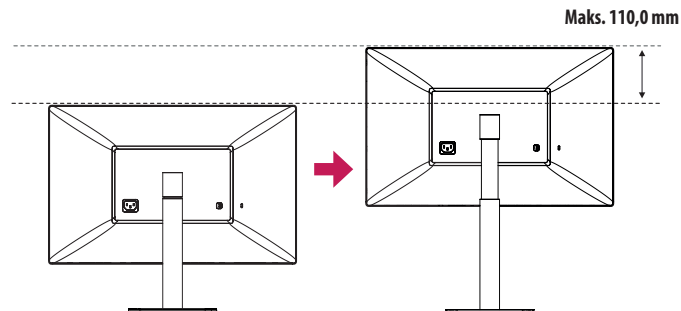
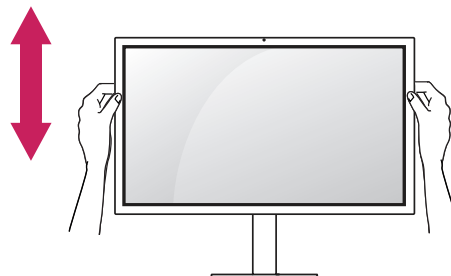
Atsargumo priemonės prijungiant maitinimo laidą

100-240 V ~

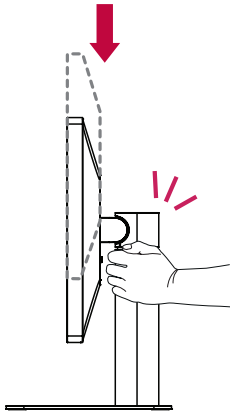
- Įsitinkinkite, kad naudojate prie gaminio pridėtą maitinimo laidą, bei prijunkite jį prie įžeminto elektros lizdo.
- Jei reikia kito maitinimo laido, susisiekite su vietiniu prekybos agentu arba apsilankykite mažmeninėje parduotuvėje.

Stovo aukščio reguliavimas

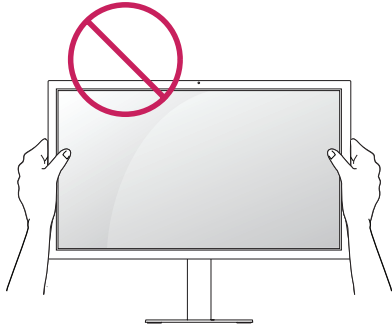
- 1 Ant stovo pagrindo sumontuotą monitorių nustatykite į vertikalią padėtį.
- 2 Būtinai abiem rankom laikykite ir reguliuokite monitorių.



⚠️ ĮSPĖJIMAS



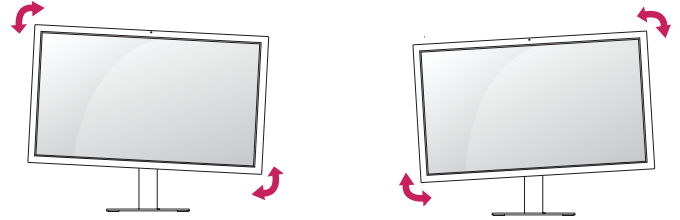
- Reguliuodami ekrano aukštį, neuždėkite rankos ant stovo korpuso, kad nesusižeistumėte pirštų.



- Būkite atsargūs, nelieskite ir nespauskite ekrano, kai reguliuojate monitoriaus kampą.

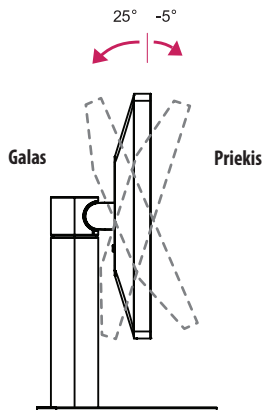
⚠️ PASTABA

- Kairiąją arba dešiniąją monitoriaus ekrano pusę galima šiek tiek pasukti į viršų arba į apačią. Sureguliuokite horizontalųjį monitoriaus ekrano lygį.



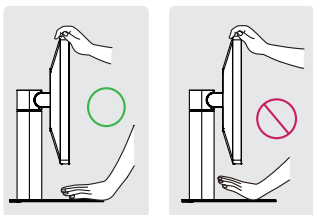
Kampo reguliavimas

- 1 Pastatykite monitorių ant sumontuoto stovo pagrindo.
- 2 Reguluokite ekrano kampą. Ekrano kampą galite pastumti į priekį arba atgal, kad būtų patogų žiūrėti.



⚠️ ĮSPĖJIMAS

- Kad reguliuodami ekraną nesusižeistumėte pirštų, nelaikykite apatinės monitoriaus rėmo dalies, kaip parodyti toliau.

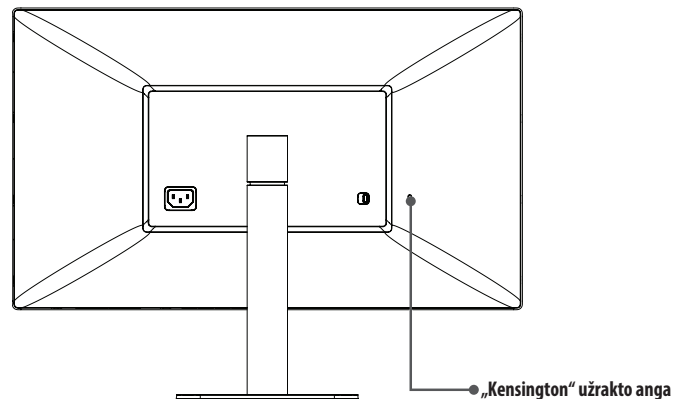


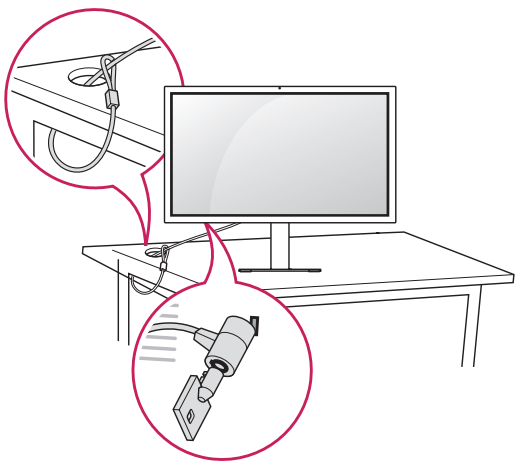
„Kensington“ užrakto naudojimas

„Kensington“ apsaugos sistemos jungtis yra monitoriaus gale.

Daugiau informacijos apie montavimą ir naudojimą rasite „Kensington“ užrakto vartotojo vadove arba interneto svetainėje <http://www.kensington.com>.

Naudodami „Kensington“ apsaugos sistemos kabelį monitorių prijunkite prie stalo.

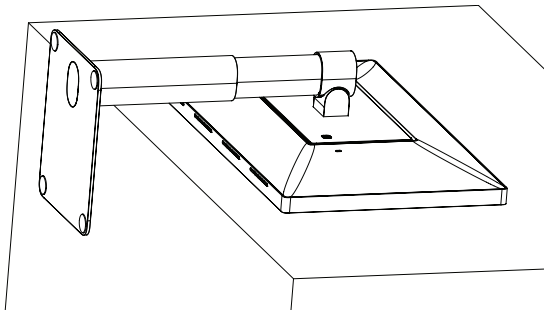


**! PASTABA**

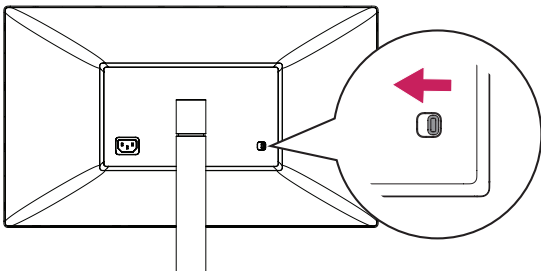
- Apsaugos sistema „Kensington“ yra atskirai užsakoma įranga. Papildomų priedų galite įsigyti daugumoje elektronikos parduotuvių.

Stovo nuėmimas

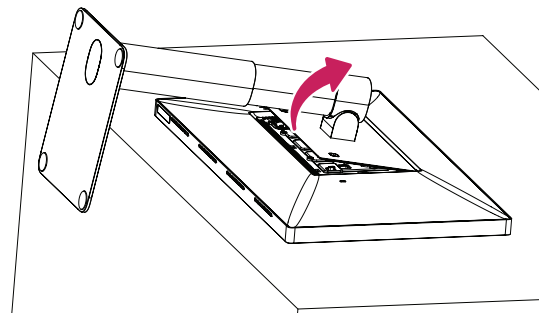
- 1 Monitorių pastatykite ekranu žemyn. Norėdami apsaugoti ekraną nuo įbrėžimų, apdenkite paviršių minkštu audeklu.



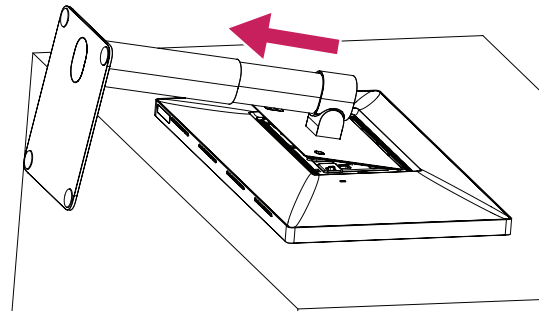
- 2 Paspauskite atjungimo mygtuką monitoriaus galinėje pusėje į kairę.



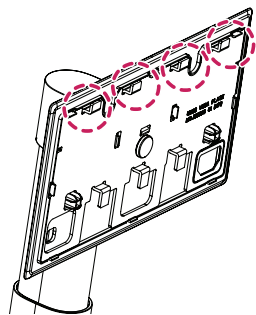
- 3 Pakelkite stovą ir šiek tiek pasukite.



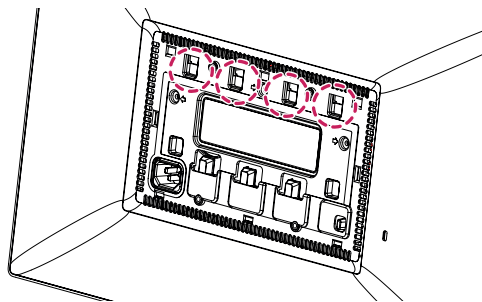
- 4 Nuimkite taip pasuktą stovą nuo monitoriaus.



- 5 Patikrinkite, kad stovė esantys fiksuotojai būtų atsikabinę nuo pagrindinio įrenginio angų.

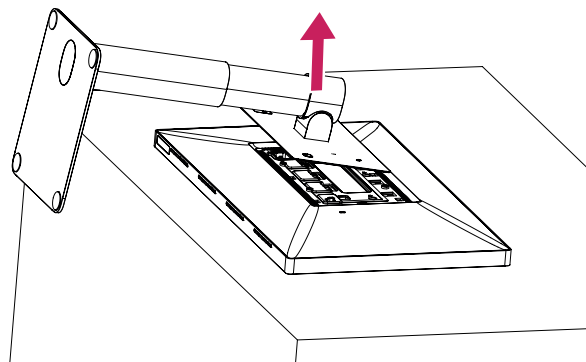


Stovė fiksuotojai



Pagrindinio įrenginio angos

- 6 Kai stovė fiksuotojai atsikabina nuo pagrindinio įrenginio angų, stovą galima nuimti.

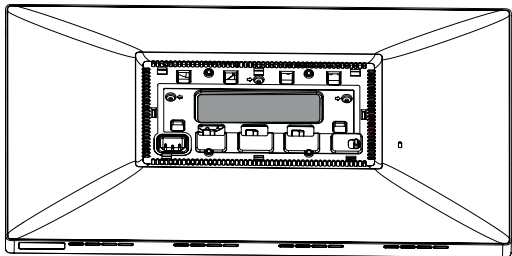


 **DĖMESIO**

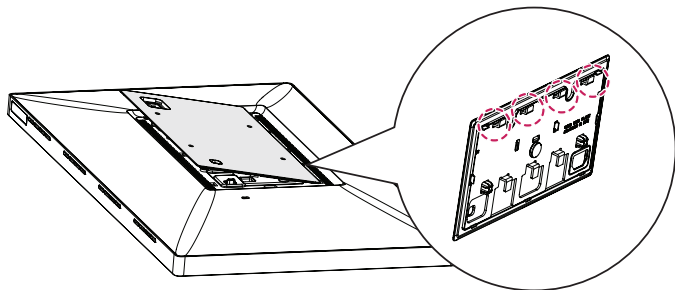
- Elkitės atidžiai, nenumeskite nuimamo stovė.

VESA dizaino gaubto pritvirtinimas

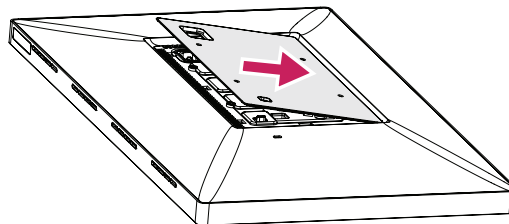
- 1 Monitorių pastatykite ekranu žemyn. Norėdami apsaugoti ekraną nuo įbrėžimų, apdenkite paviršių minkštu audeklu.



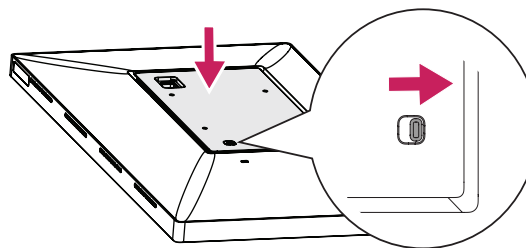
- 2 Uždėkite VESA dizaino gaubtą ant monitoriaus šiek tiek pakreiptą, kad jo fiksiatoriai galėtų įsistatyti į pagrindinio įrenginio angas.



- 3 Pakreiptą VESA dizaino stovą pastumkite, kad jis priglustų kita puse.



- 4 Paspauskite VESA dizaino gaubtą žemyn.

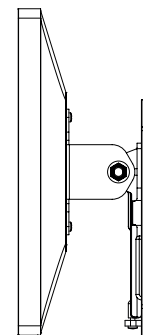
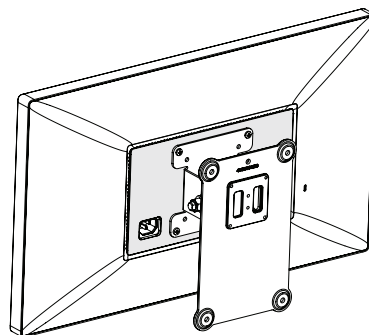
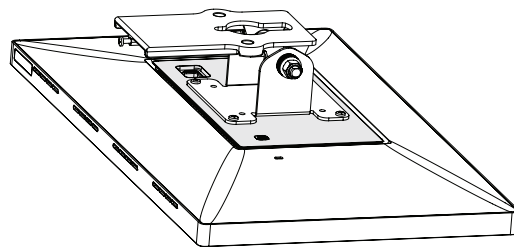
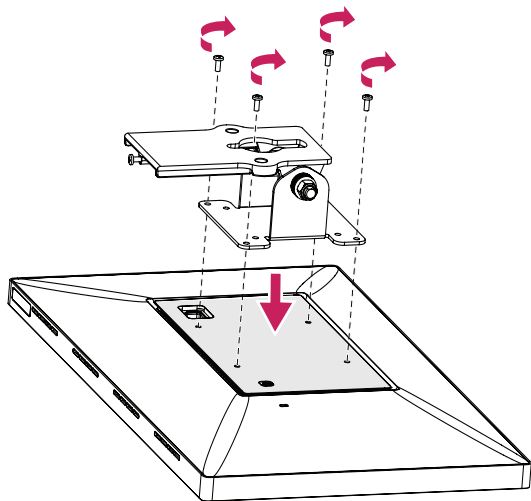


⚠ DĖMESIO

- Patikrinkite, ar pritvirtinus VESA dizaino stovą atjungimo mygtukas pastumtas į dešinę. Jei mygtukas nepastumtas į dešinę, pastumkite jį ranka.

Sieninio laikiklio rėmo montavimas

- 1 Monitorių pastatykite ekranu žemyn. Norėdami apsaugoti ekraną nuo įbrėžimų, apdenkite paviršių minkštu audeklu.
- 2 Pritvirtinkite sieninį laikiklį keturiais varžtais. (Standartiniai varžtai: M4 x L10).

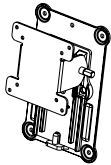


! PASTABA

- Monitorių montuokite bent 100 mm atstumu nuo sienos, palikite tarpą ties kiekviena monitoriaus puse, kad būtų užtikrinta tinkama ventilacija.
- Sieninis laikiklis ir jo varžtai į tiekiamą komplektą neįeina.

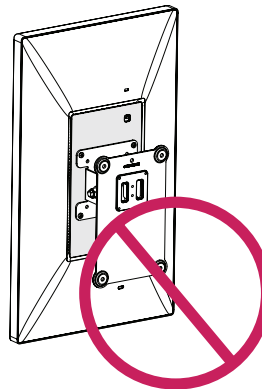
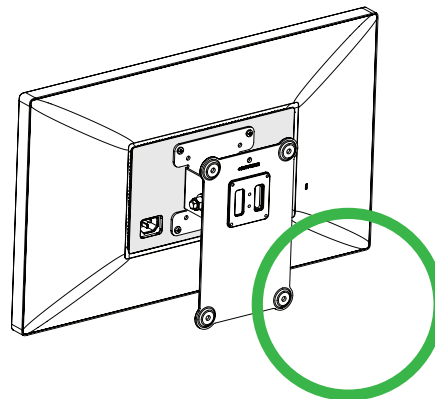
! DĖMESIO

- VESA dizaino gaubtą būtina uždėti prieš tvirtindami sieninį laikiklį.
- Jei naudosite ilgesnius nei standartinio ilgio varžtus, galite pažeisti gaminio vidų.
- Kad išvengtumėte sužalojimų, aparatą reikia saugiai pritvirtinti prie sienos pagal montavimo instrukcijas.

Tvirtinimo prie sienos sistema (mm)	100 x 100
Standartinis varžtas	M4 x L10
Varžtų skaičius	4
Prie sienos montuojamas laikiklis (užsakomas atskirai)	RW120 

! PASTABA

- Nustatyti vertikaliai nerekomenduojama.



SUJUNGIMAI

⚠ DĖMESIO

- Jei naudosite LG nepatvirtintus bendrojo naudojimo kabelius, ekranas gali būti nerodomas arba galimi vaizdo triukšmai.
- Nespauskite ekrano per ilgai. Tai gali sukelti vaizdo iškraipymus.
- Nerodykite nejudančio vaizdo ekrane per ilgai. Tai gali sukelti vaizdo išlaikymą. Jei įmanoma, naudokite ekrano užsklandą.
- Veikimo metu laidų kištukai gali įšilti. Nelieskite kištuko ilgai.

❗ PASTABA

- Kai maitinimo laidą jungiate į lizdą, naudokite įžemintą (3 skylių) daugialypį lizdą arba įžemintą elektros lizdą.
- Jei temperatūra yra žema, įjungtas monitorius gali blykčioti. Tai normalu.
- Kartais ekrane gali pasirodyti raudonų, žalių arba mėlynų taškelių. Tai normalu. Tai normalu.

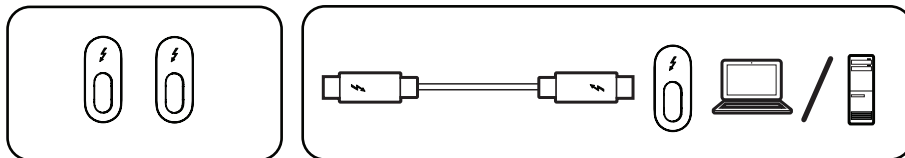
Prisijungimas prie pagrindinio prietaiso

- Šis monitorius palaiko „Plug and Play“* savaiminio įdiegimo funkciją.

* „Plug and Play“: Savaiminio įdiegimo funkcija leidžia prie kompiuterio pridėti įrenginį be jokių konfigūracijų ar rankiniu būdu įdiegiamų tvarkyklių.

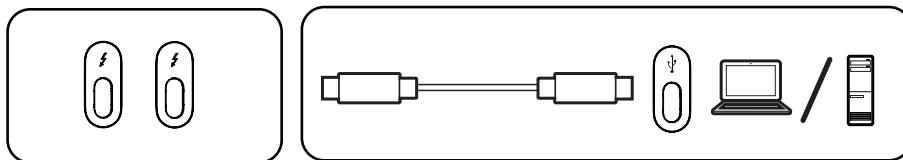
„Thunderbolt™ 3“ (⚡) jungtis

Prijunkite „Thunderbolt™ 3“ (⚡) prietaisą „Thunderbolt“ laidu.



USB-C prijungimas

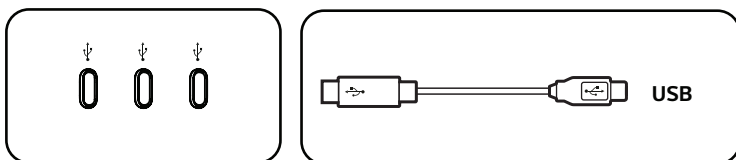
USB-C prietaisą prijunkite USB-C laidu.

**! PASTABA**

- PD (galios tiekimo funkcija) palaikoma per „Thunderbolt™ 3“ (⚡) / USB-C pagrindinio įrenginio („Mac“) prievadą.
- Funkcijos gali neveikti priklausomai nuo prijungto prietaiso specifikacijų ir aplinkos.
- „Thunderbolt™ 3“ (⚡) / USB-C Pagrindinio įrenginio („Mac“) prievadas neskirtas naudoti kaip monitoriaus maitinimo šaltinis, tai kompiuterio maitinimo šaltinis. Prijunkite maitinimo laidą prie monitoriaus maitinimo lizdo.
- Naudokite tik pateikiamą kabelį. Kitu atveju gali sutrikti įrenginio veikimas.
- [krovimo greitis skiriasi priklausomai nuo prievado ir įrenginio.
- „Thunderbolt™ 3“ (⚡) / USB- C pagrindinis įrenginys („Mac“) palaikomas „Windows 10“ ir „Mac“ gaminiuose.
- Atitinkamai su „Mac“ produktais gali nepalaikyti rekomenduojamos raiškos arba kai kurių funkcijų.
- Galimybė naudoti dvigubus monitorius su „Thunderbolt™ 3“ (⚡) ir grandininės jungties technologija priklauso nuo jūsų vaizdo plokštės savybių.
- Prijungus prie „Thunderbolt™ 3“ (⚡) / USB-C pagr. įrenginio („Mac“) prievadų, kai kurie USB prietaisai ir USB-C monitoriai gali veikti neįprastai.
- Daugiau informacijos apie naujausią palaikomų „Mac“ prietaisų sąrašą ieškokite „Apple“ svetainėje www.apple.com.

Prijungimas prie USB įrenginio

5 V / 1,5 A galios tiekimas palaikomas per USB išplėtimo prievadą.



! PASTABA

- Išoriniai įrenginiai yra parduodami atskirai.

TRIKDŽIŲ ŠALINIMAS

Ekrane nieko nerodoma.	
Ar jūsų monitorius prijungtas prie jūsų „Mac“?	<ul style="list-style-type: none">• Prijunkite monitorių prie „Mac“ įrenginio. Jei kompiuteris veikia normaliai, monitorius įsijungs automatiškai.
Ar monitoriaus maitinimo laidas yra įjungtas?	<ul style="list-style-type: none">• Patikrinkite, ar maitinimo laidas yra tinkamai įjungtas į elektros lizdą.

Vaizdas toliau bus rodomas ekrane.	
Ar vaizdas lieka užstrigęs, net jei monitorių išjungiate?	<ul style="list-style-type: none">• Jei ekrane ilgą laiką rodomas vienas vaizdas, galima sugadinti monitorių ir vaizdas bus užlaikomas.• Naudokite ekrano užsklandą, kad prailgintumėte monitoriaus veikimo laiką.

Ekrane rodomas vaizdas yra nestabilus ir juda. / Monitoriuje rodomi vaizdai palieka šešėlių atspindžius.	
Ar pasirinkote rekomenduojamą skiriamąją gebą?	<ul style="list-style-type: none">• Nustatykite monitoriuje rekomenduojamą (optimalią) skiriamąją gebą.• Atnaujinkite savo „Mac“ OS ar tvarkyklę į naujausią versiją.

! PASTABA

- Jei rekomenduojama (optimali) vaizdo plokštės skiriamoji geba nebus nustatyta, tekstas gali susilieti, ekranas gali būti pritemęs, vaizdas ekrane gali būti nukirstas arba netinkamai sulygiuotas.
- Nustatymo metodai gali skirtis priklausomai nuo kompiuterio ar operacinės sistemos, todėl kai kurios skiriamosios gebos gali neveikti, priklausomai nuo vaizdo plokštės veikimo. Tokiu atveju kreipkitės pagalbos į kompiuterio ar vaizdo plokštės gamintoją.
- Kai kurios vaizdo plokštės gali nepalaikyti 3840 x 2160 skiriamosios gebos. Jei skiriamosios gebos atvaizduoti negalima, kreipkitės į „Mac“ ar vaizdo plokštės gamintoją, atnaujinkite savo OS ar tvarkyklę į naujausią versiją.

Ekranas spalvos nenormalios.	
Ar ekranas spalvos yra nepastovios, ar rodomas nespaltotas vaizdas?	<ul style="list-style-type: none"> • Patikrinkite ar tinkamai prijungtas signalo kabelis. Iš naujo prijunkite laidą arba pakartotinai įstatykite kompiuterio vaizdo plokštę.
Ar ekrane matomos dėmės?	<ul style="list-style-type: none"> • Naudojant monitorių ekrane gali atsirasti keistų dėmių (raudonų, žalių, mėlynų, baltų ar juodų). Tai normalu LCD ekranams. Tai nėra gedimas ir nėra susiję su monitoriaus veikimu.

Ryšumo reguliuoti negalima. Neveikia aplinkos šviesos jutiklis (ALS).	
Ar atnaujinate „Mac“ OS ar pagrindinį įrenginį šiai operacijai?	<ul style="list-style-type: none"> • Aplinkos šviesos jutiklis veikia „Mac“ operacinėje sistemoje. Kai kurios „Mac“ operacinės sistemos aplinkos šviesos jutiklio (ALS) funkcijos nepalaiko. • Galite monitoriaus ryškumą taip pat reguliuoti meniu arba klavišais ant paties pagrindinio įrenginio.

GAMINIO SPECIFIKACIJOS

Toliau pateiktos gaminio specifikacijos dėl gaminio funkcijų atnaujinimo gali būti keičiamos be išankstinio įspėjimo.

LCD ekranas	Tipas	TFT („Thin Film Transistor“) LCD (skystųjų kristalų) ekranas
	Spalvų sodrumas	Palaikomos 8 bitų, 10 bitų spalvos.
	Ekranų vaizdo taškų tankis	0,1369 mm x 0,1369 mm
Skiriamoji geba	Maks. skiriamoji geba	3840 x 2160 esant 60Hz
	Rekomenduojama skiriamoji geba	
Vaizdo signalas	Horizontalusis dažnis	30 kHz iki 135 kHz
	Vertikalusis dažnis	48 Hz iki 60 Hz
Įvesties jungtis	„Thunderbolt™ 3“ (⚡) / USB-C įrenginio („Mac“) ryšio prievadas x 2, USB prievadas x 3	
Energijos šaltiniai	Galios vertinimas	100–240 V, 50/60 Hz, 2,3 A
	Energijos sąnaudos	Įjungta: 140 W Įprastos (Numatytosios sąlygos) * Išjungimo režimas: ≤ 0,3 W (be laido jungties iš monitoriaus ir USB išplėtimo prievado)
Stovo kampas	Į priekį / atgal: nuo -5° iki 25° (monitorius)	

Aplinkos sąlygos	Veikimo sąlygos	Temperatūra	Nuo 0 °C iki 40 °C
		Drėgmė	Mažesnė nei 80 proc.
	Sandėliavimo sąlygos	Temperatūra	Nuo -20 °C iki 60 °C
		Drėgmė	Mažesnė nei 85 proc.
Garsiakalbis	Stereogarsiakalbiai		

Matmenys	Monitoriaus dydis (plotis x aukštis x gylis)	
	Su stovu (mm)	556,1 x 418,0 x 229,9
	Be stovo (mm)	556,1 x 328,7 x 50,3
Svoris (be pakuotės)	Su stovu (kg)	7,0
	Be stovo (kg)	5,2

* Energijos sąnaudos veikimo režimu matuojamos pagal LGE bandymo standartą. (Visiškai baltos spalvos šablonas, maksimali rezoliucija)
 Energijos sąnaudų lygis gali skirtis priklausomai nuo veikimo sąlygų ir monitoriaus nustatymų.

Signalų taktavimas

Skiriamoji geba	Horizontalusis dažnis (kHz)	Vertikalusis dažnis (Hz)	Poliškumas (H / V)	Pastabos
640 x 480	31,469	59,94	-/-	
1920 x 1080	66,66	60	+/-	
2560 x 1440	88,86	60	+/-	
3360 x 1890	116,64	60	+/-	
3840 x 2160	65,73	30	+/-	
3840 x 2160	65,688	30	+/-	
3840 x 2160	110,5	50	+/-	
3840 x 2160	133,31	60	+/-	Bazinis rekomenduojamas taktavimas



Gaminio modelis ir serijos numeris nurodyti ant gaminio galinės pusės ir ant šono. Užsirašykite juos čia, jei kada nors prireiktų kreiptis į prižiūrintoją įmonę.

Modelis

Serijos nr.
