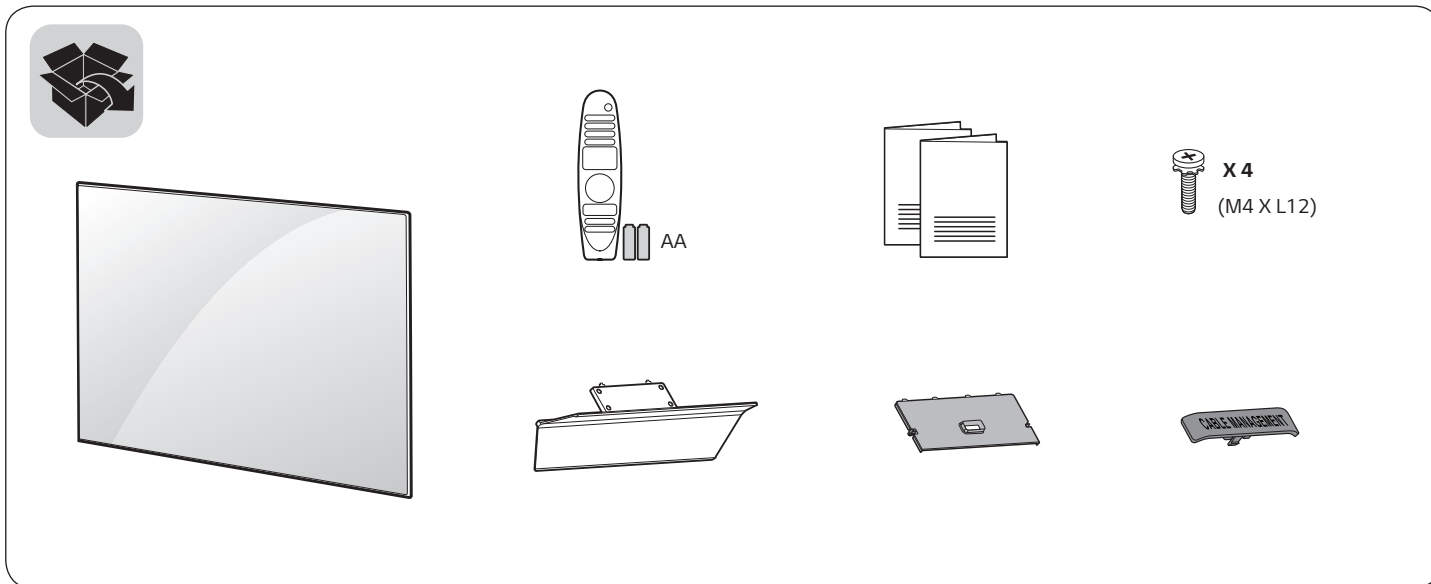




OLED TV
OLED55C7*
OLED65C7*



⊕ : Depending on model / Abhängig vom Modell / Selon le modèle / In base al modello / En función del modelo / Dependendo do modelo / Afhankelijk van het model / Ανάλογα με το μοντέλο / Odvisno od modela / Típusfüggő / Zależnie od modelu / Závísí na modelu / V závislosti od modelu / În funcție de model / В зависимости от модели / Sõltub mudelist / Priklauso nuo modelio / Atkarībā no modeļa / U zavisnosti od modela / Ovisno o modelu / Nē varēsi tē modelit / Ovisno o modelu / Во зависност од моделот / Beroende på modell / Avhengig av modell / Afhængigt af modellen / Mallin mukaan / حسب الطراز



www.lg.com

P/No: MFL69649002 (1701-REV00)
Printed in Korea



English	<ul style="list-style-type: none">• Read Safety and Reference.• For the power supply and power consumption, refer to the label attached to the product.	Magyar	<ul style="list-style-type: none">• Lásd: Biztonsági óvintézkedések.• A tápellátásra és az áramfogyasztásra vonatkozó adatok a készülékre ragasztott címkén találhatóak.
Deutsch	<ul style="list-style-type: none">• Sicherheitshinweise und Referenzen: Bitte lesen!• Informationen zur Stromversorgung und zum Stromverbrauch sind dem Etikett auf dem Gerät zu entnehmen.	Polski	<ul style="list-style-type: none">• Przeczytaj Zasady bezpieczeństwa i informacje dodatkowe.• Dokładne informacje o zasilaniu i zużyciu energii są umieszczone na etykietce znajdującej się na produkcie.
Français	<ul style="list-style-type: none">• Lire le document Sécurité et référence.• Reportez-vous à l'étiquette apposée sur le téléviseur pour connaître l'alimentation et la consommation électriques.	Česky	<ul style="list-style-type: none">• Přečtěte si část Bezpečnost a reference.• Informace o napájení a příkonu naleznete na štítku připevněném k výrobku.
Italiano	<ul style="list-style-type: none">• Consultare la sezione Sicurezza e informazioni di riferimento.• Per l'alimentazione e il consumo di energia, consultare l'etichetta applicata sul prodotto.	Slovenčina	<ul style="list-style-type: none">• Prečítajte si časť Bezpečnosť a odkazy.• Informácie o zdroji napájania a spotrebe elektrickej energie nájdete na štítku pripojenom k zariadeniu.
Español	<ul style="list-style-type: none">• Leer Seguridad y Referencias.• Para obtener información acerca de la fuente de alimentación y el consumo de energía, consulte la etiqueta del producto.	Română	<ul style="list-style-type: none">• Citiți Siguranța și referințe.• Pentru sursa de alimentare și consumul de energie, consultați eticheta atașată pe produs.
Português	<ul style="list-style-type: none">• Consulte o manual de Segurança e Referência.• No que respeita à fonte de alimentação e ao consumo de energia, consulte a etiqueta mostrada no produto.	Български	<ul style="list-style-type: none">• Прочетете Безопасност и справки.• Направете справка с етикета на продукта за електрозахранването и консумацията на енергия.
Nederlands	<ul style="list-style-type: none">• Lees Veiligheid en referentie goed door.• Informatie over de stroomvoorziening en het stroomverbruik vindt u op het label op het product.	Eesti	<ul style="list-style-type: none">• Lugege jaotist Ohutus ja viited.• Toiteallika ja energiatarbe kohta saate teavet tootele kinnitatud märgiselt.
Ελληνικά	<ul style="list-style-type: none">• Ανάγνωση Ασφάλεια και Αναφορά.• Για πληροφορίες σχετικά με την τροφοδοσία και την κατανάλωση ενέργειας, δείτε την ετικέτα του προϊόντος.	Lietuvių k.	<ul style="list-style-type: none">• Perskaitykite Saugumas ir nuorodos.• Informacijos apie maitinimą ir energijos sąnaudas rasite etiketėje ant gaminio.
Slovenščina	<ul style="list-style-type: none">• Preberite Varnostne informacije in napotki.• Podatke o napajanju in porabi energije si oglejte na nalepki izdelka.	Latviešu	<ul style="list-style-type: none">• Izlasiet Drošībai un uzziņai.• Informāciju par elektroenerģijas padevi un patēriņu skatiet izstrādājumam pievienotajā etiķetē.
		Srpski	<ul style="list-style-type: none">• Pročitajte Bezbednost i informacije.• Da biste saznali informacije u vezi sa napajanjem i potrošnjom energije, pogledajte oznaku na proizvodu.

**Hrvatski**

- Pročitajte **Sigurnost i reference**.
- Informacije o napajanju i potrošnji energije potražite na oznaci koja se nalazi na proizvodu.

Shqip

- Lexo **Siguria dhe referencat**.
- Për ushqimin me energji dhe konsumin e energjisë, shih etiketën e ngjitur në produkt.

Bosanski

- Pročitajte **Sigurnost i upućivanje**.
- Informacije o napajanju električnom energijom i potrošnji električne energije možete pronaći na naljepnici koja se nalazi na proizvodu.

Македонски

- Прочитајте во **Безбедносни информации и референтни материјали**.
- За напојувањето и потрошувачката на енергија, погледнете ја етикетата која е прикачена на производот.

Svenska

- Läs **Säkerhet och referens**.
- För strömförsörjning och strömförbrukning, se etiketten på produkten.

Norsk

- Les **Sikkerhet og referanse**.
- Hvis du vil ha informasjon om strømforsyning og strømförbruk, kan du se på etiketten som er festet på produktet.

Dansk

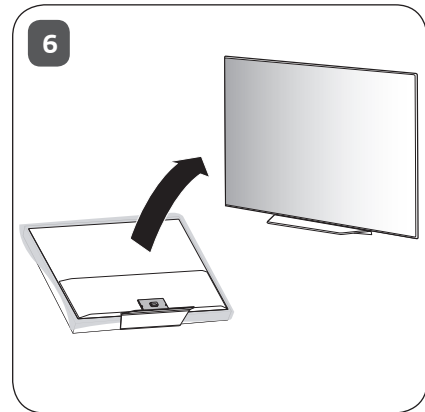
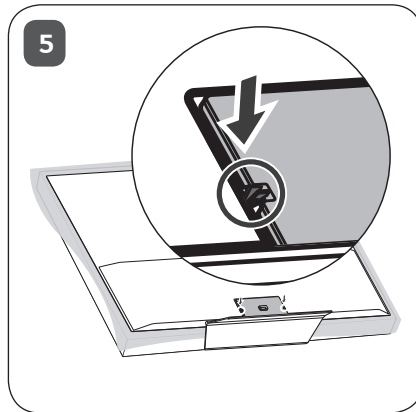
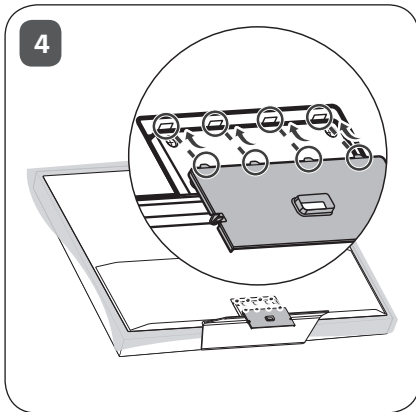
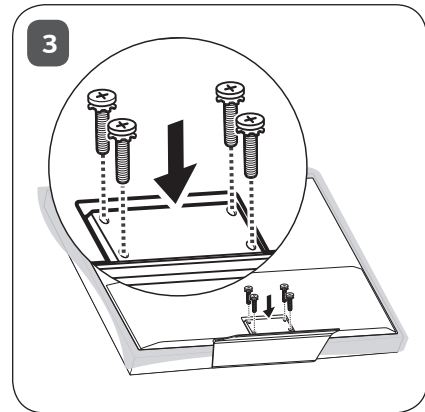
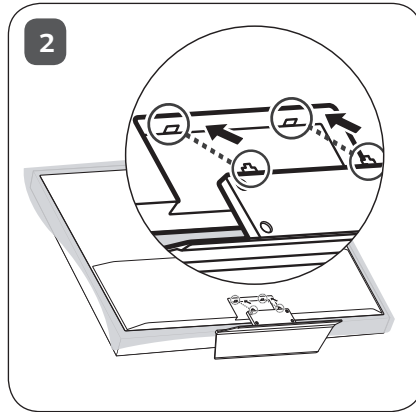
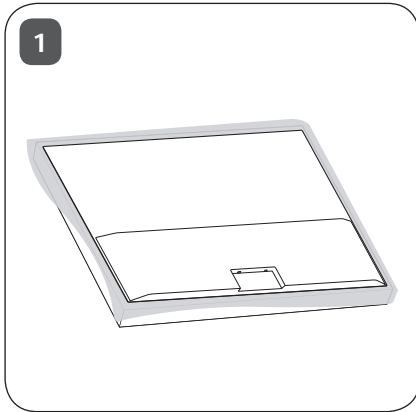
- Læs **Sikkerhed og Reference**.
- Du kan få oplysninger om strømforsyning og strømforbrug på mærket, der sidder på produktet.

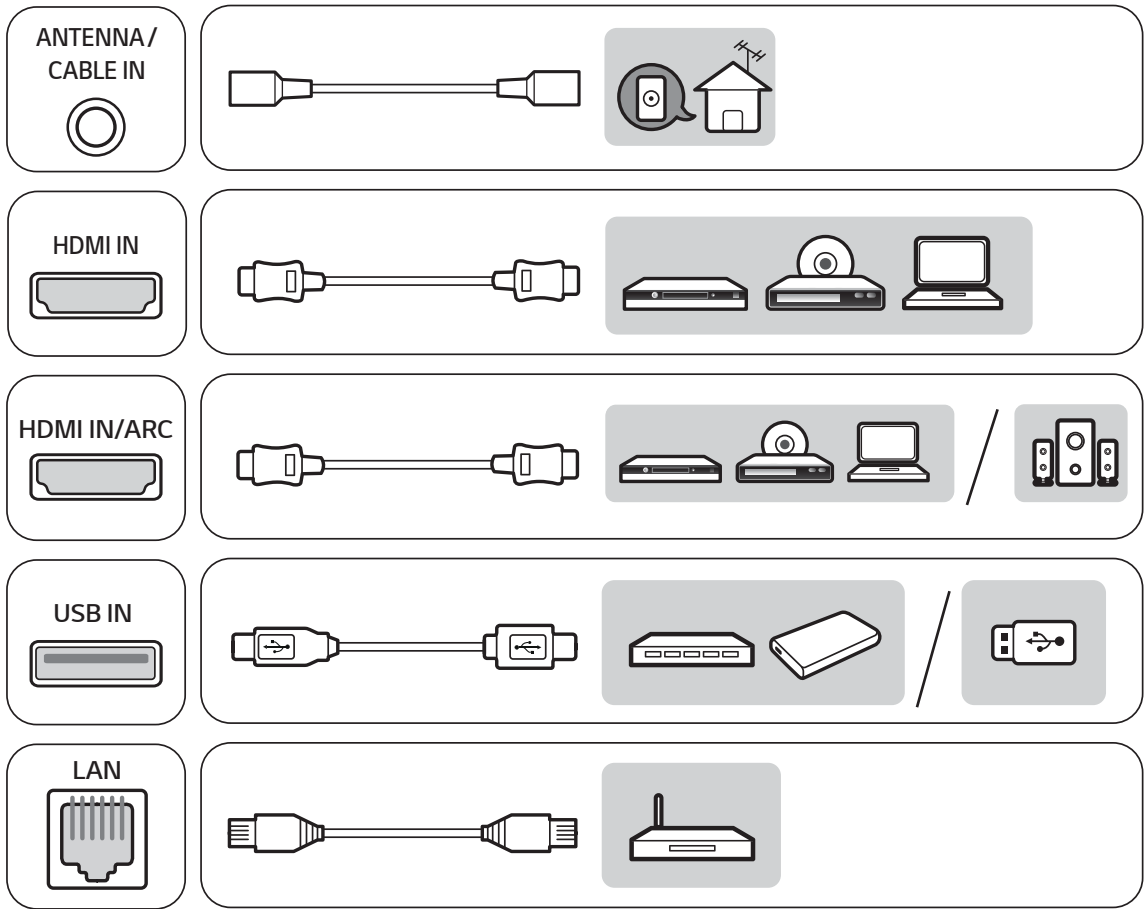
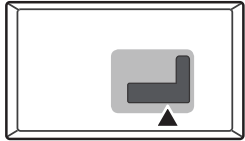
Suomi

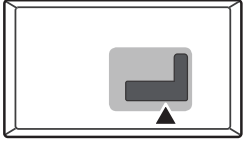
- Lue **Turvatoimet ja viittaukset**.
- Tietoja virtälähteestä ja virrankulutuksesta on laitteeseen kiinnitetyssä tarrassa.

• قراءة الأمان والمرجع .
• لمعرفة المزيد حول مصدر الإمداد بالطاقة المطلوب ومعايير استهلاك الطاقة،
راجع الملصق الموجود على المنتج .
العربية









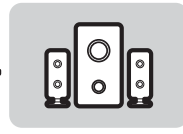
AUDIO OUT/
H/P OUT



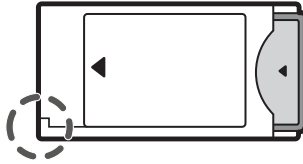
Satellite IN

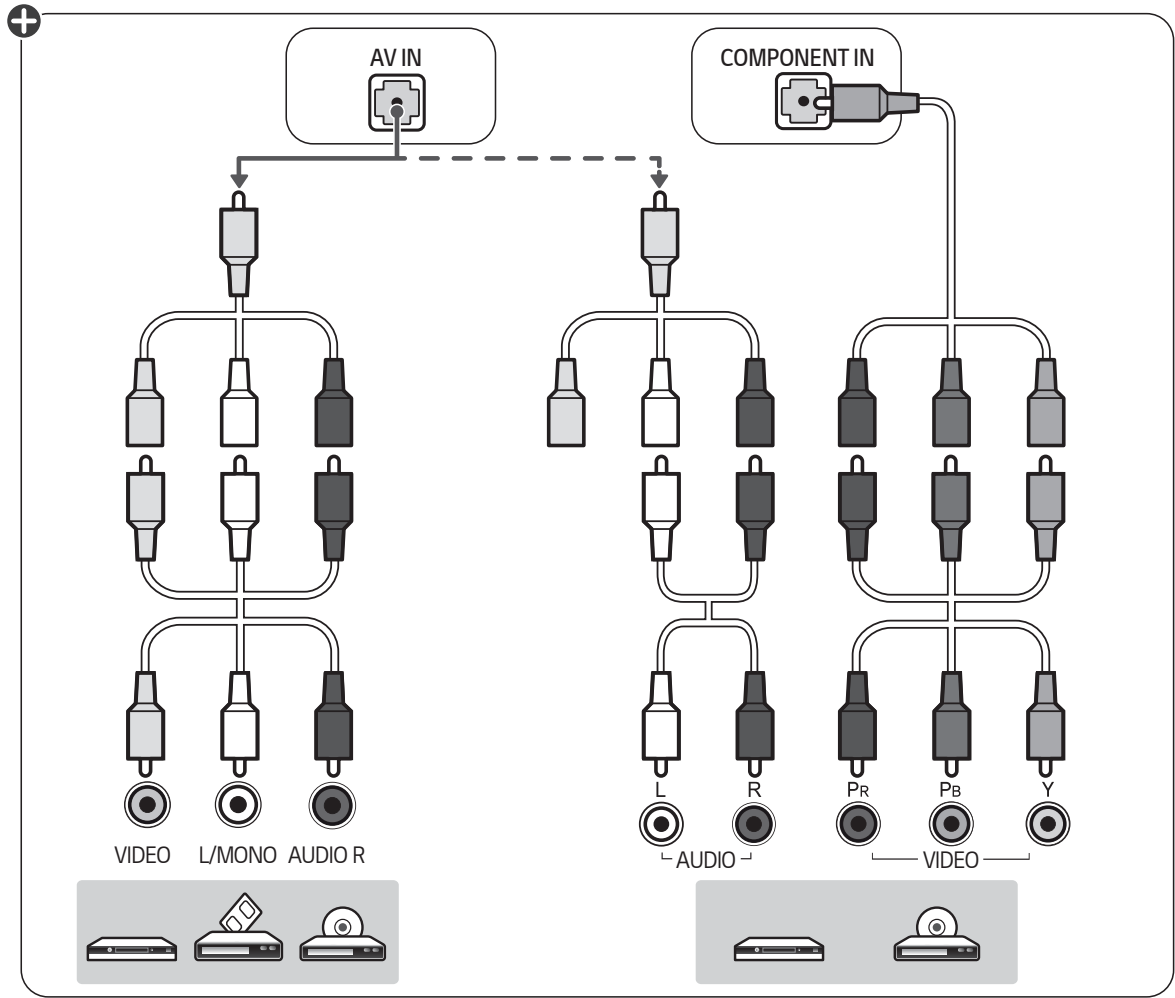
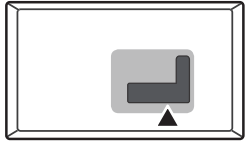


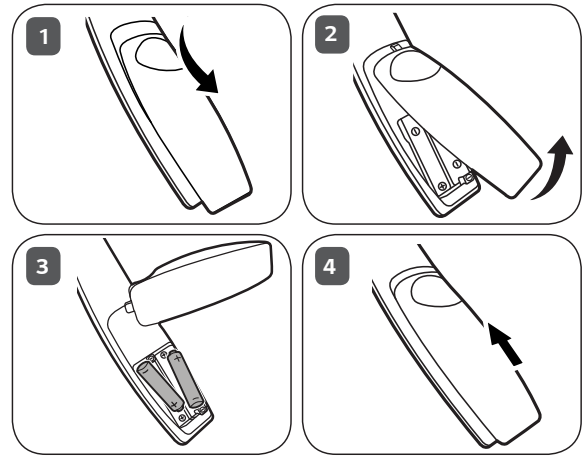
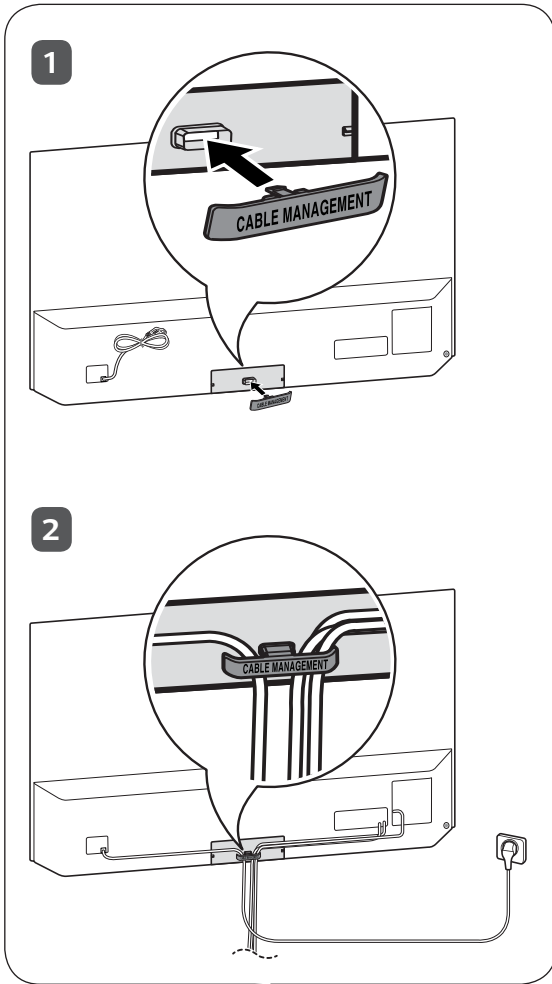
OPTICAL DIGITAL
AUDIO OUT

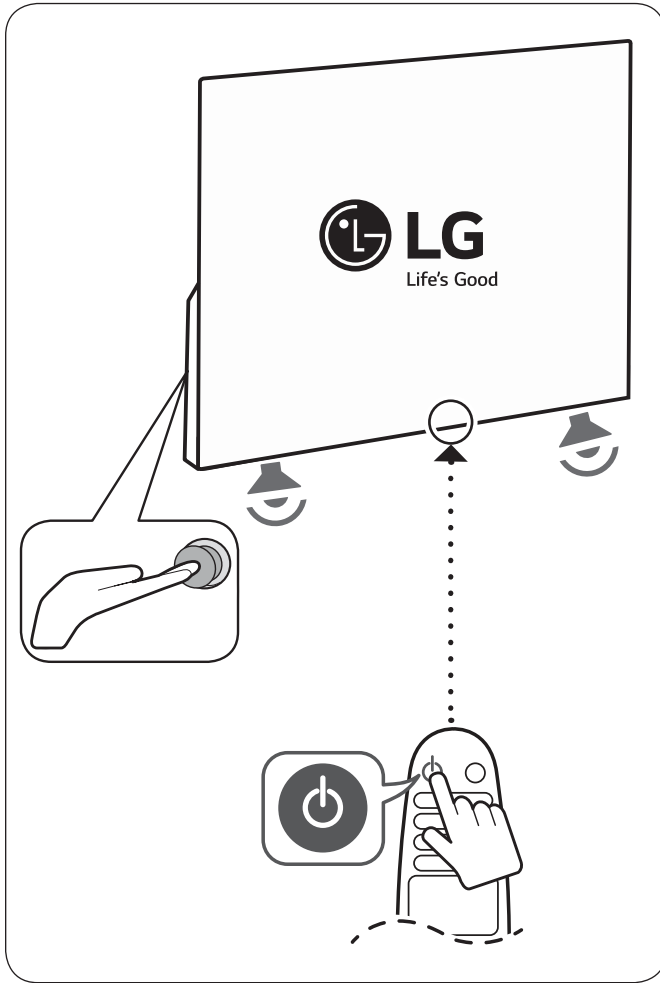


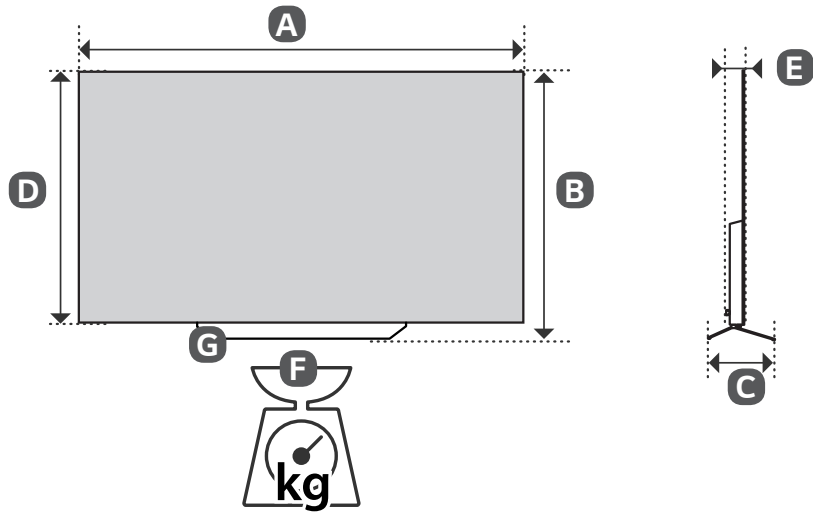
PCMCIA CARD SLOT











	A (mm)	B (mm)	C (mm)	D (mm)	E (mm)	F (kg)	F - G (kg)
OLED55C7V-Z OLED55C7D-Z	1230	750	217	710	46.6	19.2	17.3
OLED65C7V-Z OLED65C7D-Z	1453	873	217	833	46.6	24.7	22.8
Power requirement	AC 100-240 V - 50 / 60 Hz						



* 2 0 0 9 4 9 6 9 6 9 *
* M F L L *
* 2 0 0 9 4 9 6 9 6 9 *





LG OLED TV

Turvatoimet ja viittaukset

Lue tämä opas huolellisesti ennen laitteen käyttämistä ja laita opas talteen tulevaa käyttöä varten.

www.lg.com

Tekijänoikeudet © 2017 LG Electronics Inc.
Kaikki oikeudet pidätetään.

Varoitus! Turvallisuusohjeet



VAARA
SÄHKÖISKUN VAARA –
ÄLÄ AVAA



HUOMIO: SÄHKÖISKUJEN VÄLTÄMISEKSI ÄLÄ POISTA LAITTEEN KANTTA (TAI TAKAOSAA). LAITE EI SISÄLLÄ KÄYTTÄJÄN HUOLLETTAVIA OSIA. KÄÄNNY TARVITTAESSA VALTUUTETUN HUOLLON PUOLEEN.

 Tämä symboli ilmoittaa käyttäjälle tuotteen kotelon sisällä olevasta eristämättömästä vaarallisesta jännitteestä, joka on riittävän suuri aiheuttamaan ihmisille sähköiskun.

 Tämä symboli ilmoittaa käyttäjälle laitteen mukana toimitettujen ohjeiden sisältämistä tärkeistä käyttö- ja huolto-ohjeista.

VAROITUS: TULIPALON JA SÄHKÖISKUN VÄLTÄMISEKSI ÄLÄ ALTISTA LAITETTA SATEELLE TAI KOSTEUDELLE.



ESTÄ TULEN LEVIÄMINEN PITÄMÄLLÄ KYNTTILÄT JA MUUT TULENLÄHTEET KAUKANA TUOTTEESTA.

SUOMI

- Älä sijoita TV:tä ja kauko-ohjainta seuraaviin ympäristöihin:

- suoraan auringonvaloon
- erittäin kosteaan tilaan, kuten kylpyhuoneeseen
- lämmönlähteiden (kuten liesi) ja muiden lämpöä tuottavien laitteiden lähelle
- keittiön työtasojen tai ilmastokäytin lähelle, missä ne voivat altistua höyrylle tai öljylle
- sateiseen tai tuuliseen paikkaan
- vesiasioiden (kuten maljakot) lähelle

Muutoin tuotteen muoto voi muuttua, siinä voi ilmetä toimintahäiriö, se voi vioittua tai se voi aiheuttaa tulipalon.

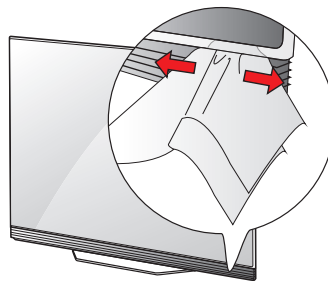
- Älä sijoita tuotetta paikkaan, jossa se voi altistua pölylle. Tämä saattaa aiheuttaa palon vaaran.
- Laite irrotetaan sähköverkosta irrottamalla pistoke. Pistokkeen on oltava helposti käytettävissä.

- Älä kosketa virtajohdon pistoketta, kun kätesi ovat märät. Jos pistokkeen nastat ovat kosteita tai pölyisiä, kuivaa pistoke kunnolla tai pyyhi pöly. Kosteus saattaa aiheuttaa sähköiskun.
- Kytke virtajohto maadoitettuun pistorasiaan. (Ei koske maadoittamattomia laitteita.) Väärä kytkentä saattaa aiheuttaa sähköiskun tai henkilövahingon.
- Virtajohto täytyy olla kunnolla kytkettynä jos sitä ei ole kytketty kunnolla pistokkeeseen, on olemassa tulipalon vaara.
- Varmista, että virtajohto ei joudu tekemisiin kuumien esineiden, kuten lämmittimien kanssa. Tämä saattaa aiheuttaa palon tai sähköiskun vaaran.
- Älä aseta painavia esineitä tai itse tuotetta virtajohtojen päälle. Se voi aiheuttaa tulipalon tai sähköiskun.
- Varmista, että sadevettä ei pääse ulkoilmasta tuotteeseen antennikaapelia pitkin. Vesi voi vahingoittaa tuotteen sisäosia ja aiheuttaa sähköiskun.
- Kun kiinnität TV:n seinälle, älä ripusta sitä sen takana olevista virtajohdosta ja signaalikaapeleista sillä se voi aiheuttaa tulipalon tai sähköiskun.
- Älä liitä liian monta sähkölaitetta samaan pistorasiaan. Siitä johtuva ylikuumeneminen voi aiheuttaa tulipalon.
- Älä pudota tuotetta tai anna sen kaatua, kun liität ulkoisia laitteita. Se voi aiheuttaa vammoja tai tuote voi vahingoittua.
- Älä jätä kosteudenpoistoainetta tai vinyylipakkausta lasten ulottuville. Kosteudenpoistoaine on vaarallista nieltynä. Jos kosteudenpoistoainetta on nieltävä vahingossa, henkilön on oksennettava ja hänet on ohjattava lähimpään sairaalaan. Vinyylipakkaus voi aiheuttaa tukehtumisen. Pidä se poissa lasten ulottuvilta.
- Älä anna lasten kiivetä TV:n päälle tai tarrautua siihen. TV voi kaatua ja aiheuttaa vakavia vammoja.
- Hävitä käytetyt paristot huolellisesti äläkä anna lasten niellä niitä. Jos lapsi on niellyt pariston, vie hänet heti lääkärille.
- Älä aseta metallisia esineitä tai johtimia (kuten metallista syömapuikkoa, veistä tai ruuvimeisseliä) virtajohdon toiseen päähän, kun pistoke on kytketty seinäpistorasiaan. Älä myöskään kosketa virtapistoketta heti sen jälkeen, kun olet irrottanut pistokkeen pistorasiasta. Saatat saada vaarallisen sähköiskun.
- Älä pidä syttyviä aineita laitteen lähellä. Syttävien aineiden varomaton käsittely aiheuttaa räjähdys- ja tulipalovaaran.

- Älä pudota laitteen sisälle metalliesineitä, kuten kolikoita, hiuspinnejä, syömäpuikkoja tai metallilankaa, tai mitään syttyvää, kuten paperia tai tulitikkua. Älä anna lasten käyttää tuotetta valvomatta. Sähköisku, tulipalo tai henkilövamma voi aiheutua. Jos vieras esine on pudonnut tuotteeseen, irrota virtajohto pistokkeesta ja ota yhteys huoltoon.
- Älä suihkuta vettä tuotteeseen tai hankaa sitä syttyvällä nesteellä (ohennin tai bentseeni). Seurauksena voi olla sähköisku tai tulipalo.
- Älä kohdista iskuja laitteeseen ja varo, etteivät mitkään esineet putoa laitteen päälle. Saatat loukata itsesi tai laite voi vahingoittua.
- Älä koske laitteeseen tai antenniin ukonilman aikana. Saatat saada vaarallisen sähköiskun.
- Älä koskaan kosketa pistorasiaa kaasuvuodon aikana, avaa ikkunat ja tuuleta. Se saattaa aiheuttaa tulipalon tai kipinästä aiheutuvan palovamman.
- Älä pura tai korjaa laitetta tai tee siihen muutoksia itse. Seurauksena voi olla sähköisku tai tulipalo. Jos laite tarvitsee tarkistusta, säätöä tai korjausta, ota yhteys huoltoliikkeeseen.
- Irrota tuote seuraavissa tilanteissa heti pistorasiasta ja ota yhteys paikalliseen huoltoliikkeeseen:
 - tuote on vioittunut
 - tuotteen sisään on päässyt vieraita esineitä
 - tuotteesta on tullut savua tai hajua.
 Se voi aiheuttaa tulipalon tai sähköiskun.
- Jos laitetta ei aiota käyttää pitkään aikaan, irrota virtajohto. Kertyvä pöly saattaa syttyä palamaan, ja eristeen haurastuminen saattaa aiheuttaa sähköiskun tai tulipalon vaaran.
- Laite on suojattava tippuvalta ja roiskuvalta vedeltä, eikä sen päälle saa asettaa maljakkoa tai muuta esinettä, jonka sisällä on nestettä.
- Älä asenna tätä tuotetta seinälle, jossa se voisi altistua öljylle tai öljysumulle. Tuote voi vahingoittua tai pudota.
- Jos tuotteeseen (kuten muuntajaan, virtajohtoon tai televisioon) pääsee vettä tai muuta ainetta, irrota virtajohto ja ota välittömästi yhteyttä huoltoliikkeeseen. Muutoin tuote voi aiheuttaa tulipalon tai sähköiskun.
- Käytä ainoastaan LG Electronicsin hyväksymää muuntajaa ja virtajohtoa. Muutoin tuotteen muoto voi muuttua, siinä voi ilmetä toimintahäiriö, se voi vioittua tai se voi aiheuttaa tulipalon.
- Älä koskaan pura muuntajaa tai virtajohtoa. Se voi aiheuttaa tulipalon tai sähköiskun.

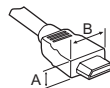
- Käsittele sovitinta varoen, jotta se ei altistuisi ulkoisille iskuille. Ulkoinen isku voi vahingoittaa sovitinta.
- Varmista, että virtajohto on kytketty tiiviisti television virtapistokkeeseen.
- Asenna tuote paikkaan, jossa se ei altistu radioaalloille.
- Ulkoantennin on oltava tarpeeksi kaukana voimalinjoista, jotta antenni ei osu niihin edes pudotessaan. Tämä saattaa aiheuttaa sähköiskun.
- Älä asenna tuotetta epävakaaalle hyllylle tai kaltevalle pinnalle. Vältä myös paikkoja, joissa tuote altistuu tärinälle tai ei ole täysin tuettu. Muutoin tuote voi pudota tai kaatua, mikä voi aiheuttaa vammoja ja tuotevahinkoja.
- Jos asennat TV:n jalustalle, varmista, että tuote ei kaadu. Tuotteen kaatuminen voi aiheuttaa vammoja.
- Jos haluat asentaa tuotteen seinälle, kiinnitä VESA-kiinnityseline (lisävaruste) tuotteen takaosaan. Kun asennat tuotteen seinäkiinnikkeeseen (lisävaruste), kiinnitä se tukevasti, jotta se ei putoa.
- Käytä ainoastaan valmistajan hyväksymiä kiinnityselineitä ja lisävarusteita.
- Kun asennat antennia, käänny valtuutetun huollon puoleen. Vääränlainen asennus saattaa aiheuttaa palon tai sähköiskun vaaran.
- Kun TV:tä katsellaan, suosittellemme pysymään vähintään 2–7 näytön halkaisijan etäisyydellä siitä. Pitkäaikainen TV:n katselu voi aiheuttaa näön hämärtymistä.
- Älä sekoita uusia paristoja keskenään vanhojen paristojen kanssa. Tämä voi aiheuttaa paristojen ylikuumenemisen ja vuotoja.
- Älä sekoita uusia ja vanhoja paristoja keskenään. Tämä voi aiheuttaa kaukosäätimen vaurioitumisen.
- Akkuja ja paristoja ei saa altistaa kuumuudelle. Pidä ne pois suorasta auringonvalosta, avoimen tulen ja sähkölämmittimien läheisyydestä.
- Auringonvalo tai muu voimakas valo voi häiritä kauko-ohjaimen signaalia. Pimennä huonetta.
- Varmista, että liitettävien ulkoisten laitteiden, kuten videopelikonsolien, liitäntäkaapelit ovat tarpeeksi pitkiä. Muutoin tuote voi kaatua, mikä voi aiheuttaa vammoja ja tuotevahinkoja.
- Älä sammuta/käynnistä tuotetta pistokkeen avulla. (Älä käytä virtapistoketta virtakytkimenä.) Se saattaa aiheuttaa mekaanisen vian tai sähköiskun.

- Estä tuotteen ylikuumentuminen noudattamalla seuraavia asennusohjeita.
 - Tuotteen ja seinän välisen etäisyyden on oltava yli 10 cm.
 - Älä asenna tuotetta paikkaan, jossa ilma ei pääse kiertämään (kuten kirjahyllyyn tai kaappiin).
 - Älä sijoita tuotetta maton tai tyynyn päälle.
 - Varmista, että pöytälini tai verho ei peitä ilmastointiaukkoa. Tämä voi aiheuttaa tulipalon.
 - Varo koskettamasta tuuletusaukkoja, kun televisiota katsotaan pitkiä aikoja, koska tuuletusaukot saattavat kuumeta. Tämä ei vaikuta tuotteen toimintaan tai suorituskykyyn.
 - Tarkista laitteen johto säännöllisesti jos se näyttää vahingoittuneelta tai haurastuneelta, irrota se ja lopeta laitteen käyttö ja anna valtuutetun teknikon korvata johto oikealla varaosalla.
 - Estä pölyn kerääntyminen pistokkeen nastoihin tai pistorasiaan. Tämä saattaa aiheuttaa palon vaaran.
 - Suojaa virtajohtoa fyysiseltä tai mekaaniselta väärinkäytöltä, kuten taipumiselta, vääntymiseltä, kiertymiseltä, yli kävellyksi tulemiselta tai oven väliin jäämiseltä. Huolehdi pistokkeista, pistorasioista ja laitteen johdoista.
 - Älä naarmuta paneelia tai paina sitä kädellä tai terävällä esineellä, kuten kynnellä tai kynällä.
 - Älä kosketa näyttöä tai pidä sormia sitä vasten pitkään. Tämä saattaa aiheuttaa kuvaruutuun väliaikaisia vääristymiä.
 - Niin kauan kuin laite on kytketty pistorasiaan, se ei ole irrotettu virtalähteestä, vaikka sammuttaisit laitteen virtakytkimestä.
 - Irrota virtajohto aina pitämällä kiinni pistokkeesta. Jos virtajohdon sisällä olevat johtimet irtoavat, voi syttyä tulipalo.
 - Katkaise virta, ennen kuin siirät tuotetta. Irrota sen jälkeen virtajohto, antennikaapelit ja kaikki liitännäiskaapelit. Muutoin TV tai virtajohto voivat voittua ja aiheuttaa tulipalon vaaran tai sähköiskun.
 - Tuotteen siirtämiseen ja purkamiseen pakkauksesta tarvitaan kaksi henkilöä, koska tuote on painava. Muutoin voit vahingoittaa itseäsi.
 - Jos laite tarvitsee huoltoa, käänny valtuutetun huollon puoleen. Huoltoa tarvitaan, kun laite on vaurioitunut, esimerkiksi kun virtajohto tai -pistoke on vaurioitunut, nestettä on roiskunut tai esineitä on pudonnut tuotteen sisään, laite on altistunut sateelle tai kosteudelle, se ei toimi normaalisti tai se on päässyt putoamaan.
 - Älä käytä TV:n lähellä korkeajännitelaitteita (kuten sähköisiä kärpäslätkiä). Se voi aiheuttaa toimintahäiriön.
- Kun puhdistat tuotetta ja sen osia, irrota virtapistoke ja pyyhi tuote pehmeällä liinalla. Liiallinen voima voi aiheuttaa naarmuja tai muuttaa tuotteen väriä. Älä käytä vesisuihkua tai märkää liinaa. Älä käytä lasinpuhdistusainetta, ilmanraikastajia, hyönteismyrkkyjä, voiteluaineita, autoon tai teollisuuskäyttöön tarkoitettua kiilloitusainetta, hankausainetta, ohenninta, tai esimerkiksi bentseeniä tai alkoholia, koska ne saattavat vahingoittaa tuotetta ja sen ohjauspaneelia. Ne voivat aiheuttaa tulipalon tai sähköiskun tai vahingoittaa tuotetta (muodonmuutos, korrosio tai murtuminen).
 - Jos näytön alaosassa olevan lasin tausta on pölyinen tai likaantunut muulla tavalla, voit puhdistaa sen puuvillafanellilla tai liinalla. (Vain OLED65E7*)



Valmistelu

- Kun TV avataan ensimmäistä kertaa tehtaalta lähtöksen jälkeen, TV:n alustaminen voi kestää muutaman minuutin.
- Kuva saattaa poiketa omasta televisioistasi.
- Televisiosi OSD-valikkonäyttö voi poiketa hieman käyttöoppaan kuvista.
- Valikot ja asetukset voivat vaihdella tulolähteen tai tuotemallin mukaan.
- Laitteeseen voidaan tulevaisuudessa lisätä uusia älytoimintoja.
- Tuotteen mukana toimitetut osat voivat vaihdella mallin mukaan.
- Tuotteen teknisiä tietoja tai tämän oppaan sisältöä voidaan muuttaa ilman ennakoilmoitusta tuotteen toimintojen päivittämisen vuoksi.
- Jotta yhteys toimii parhaiten, HDMI-kaapeleissa ja USB-laitteissa on oltava alle 10 mm:n paksuiset ja 18 mm:n levyiset kehykset. Jos USB-kaapeli tai USB-muistitikku ei sovi televisiosi USB-porttiin, käytä jatkojohtoa, joka tukee USB 2.0 -versiota.



* A ≤ 10 mm

* B ≤ 18 mm

- Käytä sertifioitua kaapelia, jossa on HDMI-logo.
- Jos sertifioitua HDMI-kaapelia ei käytetä, näytön kuva ei välttämättä näy tai saattaa ilmetä yhteysvirhe. (Suositellut HDMI-kaapelityypit)
 - High-Speed HDMI®/TM -kaapeli (3 m tai lyhempi)
 - High-Speed HDMI®/TM -kaapeli, jossa Ethernet-tuki (3 m tai lyhempi)



- Älä käytä hyväksymättömiä tuotteita, sillä ne vaarantavat tuotteen turvallisuuden ja voivat lyhentää sen käyttöikää.
- Takuu ei korvaa vahinkoja tai henkilövammoja, jotka johtuvat hyväksymättömien tuotteiden käytöstä.
- Joidenkin mallien näyttöön on kiinnitetty ohut kalvo – älä poista sitä.
- Kun kiinnität television jalustan, aseta televisio näyttö alaspäin pehmustetulle pöydälle tai tasaiselle alustalle, ettei näyttöön tule naarmuja.
- Varmista, että ruuvit on asennettu oikein ja kiristetty kunnolla. (Jos ruuveja ei kiinnitetä kunnolla, TV saattaa kallistua eteenpäin asennuksen jälkeen.) Älä kiristä ruuveja liian voimakkaasti, koska ne saattavat vahingoittaa eivätkä ne kiristy kunnolla.
- Purista ylimääräinen vesi tai puhdistusaine liinasta.
- Älä suihkuta vettä tai puhdistusainetta suoraan TV-ruudulle.
- Älä suihkuta liikaa vettä tai puhdistusainetta kuivaan liinaan, jolla ruutu pyyhitään.

Lisävarusteet

Lisätarvikkeita saatetaan vaihtaa tai muokata laadun parantamiseksi ilman erillistä ilmoitusta. Ota yhteys jälleenmyyjään, jos haluat ostaa näitä tarvikkeita. Nämä laitteet toimivat ainoastaan tiettyjen mallien kanssa. Mallin nimi ja muotoilu saattaa muuttua tuotteen toimintojen, valmistusolosuhteiden tai käytäntöjen mukaan.

(Mallin mukaan)

AN-MR650A

Taikakauko-ohjain

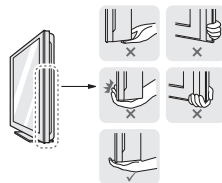
TV:n nostaminen ja siirtäminen

Lue seuraavat ohjeet ennen TV:n siirtämistä tai nostamista, jotta laite ei naarmuunnu tai vahingoitu ja jotta sen kuljetus sujuu turvallisesti laitteen tyyppistä ja koosta riippumatta.

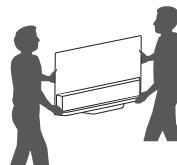
- Suosittelemme, että TV asetetaan alkuperäiseen laatikkoon tai pakkausmateriaaliin siirtämistä varten.
- Irrota virtajohto ja kaapelit, ennen kuin siirrät tai nostat TV:tä.
- Pitele TV:tä ruutu poispäin itsestäsi, jotta ruutu ei vahingoitu.



- Pidä lujasti kiinni TV:n rungon reunasta ja pohjasta. Varmista, ettet tartu läpinäkyvään osaan, kaiuttimeen tai kaiuttimen ritilään.



- Isokokoisien TV:n siirtämiseen tarvitaan vähintään 2 henkilöä.
- Kun kannat TV:tä, pitele sitä alla olevan kuvan mukaisesti.



- Älä ravista tai kolhi TV:tä kantamisen aikana.
- Pidä TV pystysuorassa kantamisen aikana, älä käännä sitä sivuttain tai kallista sitä vasemmalle tai oikealle.

SUOMI

- Älä käytä liikaa voimaa käsittelyssä, jotta koteloitui ei taivu ja vahingoita näyttöä.
- Kun käsittelet televisiota, vältä ulkonevien painikkeiden vahingoittamista.



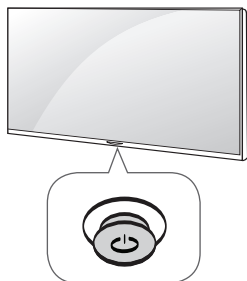
- Varo koskemasta ruutuun, jotta se ei vahingoitu.
- Älä siirrä televisiota vetämällä kaapelinpidikkeistä, sillä kaapelinpidikkeet voivat rikkoutua, mikä voi johtaa henkilövammaan tai television vahingoittumiseen.

Painikkeen käyttäminen

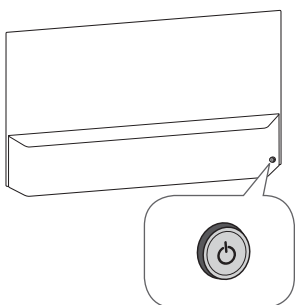
(Mallin mukaan)

Voit käyttää TV:n toimintoja helposti painikkeella.

<Tyypit A>



<Tyypit B>



Perustoiminnot

		Käynnistäminen (Paina) Sammuttaminen (Pidä painettuna) ¹
		Äänenvoimakkuuden säätö
		Kanavien hallinta

1 Kaikki käynnissä olevat sovellukset suljetaan, ja tallennukset keskeytetään.

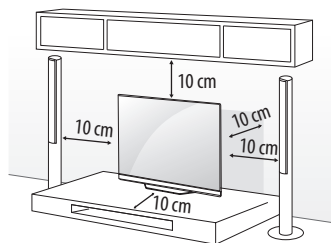
Valikon säätäminen

Kun TV on käynnissä, paina painiketta kerran. Voit säätää valikon kohteita painikkeella.

	Kytkee virran pois.
	Tyhjentää kaikki ruutunäytöt ja palaa TV:n katseluun.
	Vaihtaa tulolähteen.
	Avaa asetusvalikon.

Kiinnittäminen pöytään

- 1 Nosta ja kallista TV pystyasentoon pöydälle.
 - Jätä laitteen ja seinään väliin (vähintään) 10 cm:n tila tuuletusta varten.



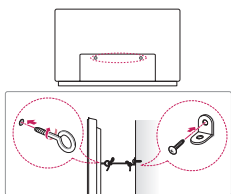
- 2 Kytke virtajohto seinäpistorasiaan.



- Älä aseta TV:tä lämmönlähteiden lähelle tai yläpuolelle, sillä se voi aiheuttaa palovaaran tai vaurioita.
- Älä käytä ruuviosissa vieraita aineita (öljyä, voiteluaineita jne.), kun kokoat tuotetta. (Tämä saattaa vahingoittaa tuotetta.)

TV:n kiinnittäminen seinälle

(Tämä toiminto ei ole käytettävissä kaikissa malleissa.)



- 1 Aseta silmukkapultit tai TV-tuet ja pultit paikoilleen TV:n taustapuolelle.
 - Jos silmukkapulttien paikoille on asetettu pultteja, poista ne ensin.
- 2 Kiinnitä seinätuet pulteilla seinään.
Kohdista seinäkiinnikkeet ja TV:n takapaneelin silmukkapultit.
- 3 Sido tukeva köysi silmukkapultteihin ja seinätukiin. Varmista, että kiinnityslenkki on vaakasuorassa suhteessa tasaiseen alustaan.

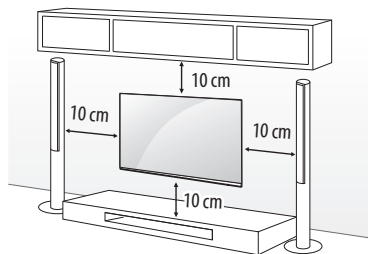


• Varmista, että lapset eivät kiipeile tai roiku TV:ssä.

- Käytä tasoa tai kaappia, joka on tarpeeksi vahva ja suuri TV:tä varten.
- Kiinnikkeitä, pultteja ja kiinnityslenkkejä ei toimiteta laitteen mukana. Voit hankkia lisävarusteita paikalliselta jälleenmyyjältä.

Kiinnittäminen seinälle

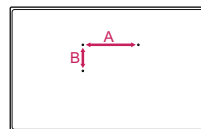
Kiinnitä valinnainen seinäkiinnike varovasti TV:n takapaneeliin ja asenna seinäkiinnike tukevalle seinälle, joka on kohtisuorassa lattiaan. Kun kiinnität TV:n muihin rakennusmateriaaleihin, pyydä lisätietoja asiantuntevilta henkilöiltä. LG suosittelee, että jätät seinäkiinnityksen pätevän asennushenkilön tehtäväksi. Suosittelemme käyttämään LG:n seinäkiinnikettä. LG:n seinäkiinnikettä on helppo siirtää myös silloin, kun kaapelit on kytketty. Jos et käytä LG:n seinäkiinnikettä, käytä kiinnikettä, joka kiinnittää laitteen riittävän tiukasti seinään ja jättää riittävästi tilaa ulkoisten laitteiden yhdistämiseen. On suositeltavaa kytkeä kaikki kaapelit ennen seinäkiinnikkeen asentamista.



Varmista, että käytät VESA-standardien mukaisia ruuveja ja seinäkiinnikkeitä. Seinäkiinnikesarjojen vakiokotoot on kuvattu seuraavassa taulukossa.

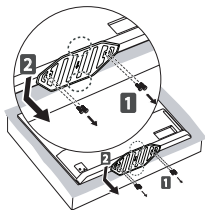
Lisävaruste (Seinäkiinnike)

Malli	OLED55/65B7* OLED55/65C7* OLED65E7*	OLED55E7*
VESA (A x B) (mm)	300 x 200	400 x 200
Vakioruuvi	M6	M6
Ruuvien määrä	4	4
Seinäkiinnike	OTW420B	OTW420B

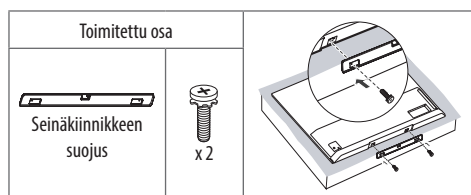


- Irrota jalusta ennen television kiinnittämistä seinäkiinnikkeeseen suorittamalla jalustan kiinnitysvaiheet päinvastaisessa järjestyksessä.

- Irrota jalusta tarttumalla sen ylä- ja alaosaan ja vetämällä jalustaa ulos ja alaspäin kuvan osoittamalla tavalla. (Vain OLED55E7*)



- Jos asennat laitteen seinälle, kiinnitä seinäkiinnikkeen suojus jalustan ruuveilla tuotteen alaosaan oheisen kuvan osoittamalla tavalla. (Vain, kun seuraavanlainen osa on toimitettu)



Liitännät (ilmoitukset)

Kytke ulkoisia laitteita televisioon ja valitse ulkoinen laite vaihtamalla tulolähdettä. Lisätietoja ulkoisen laitteen kytkemisestä on kyseisen laitteen käyttöoppaassa.

Hyväksytyt ulkoiset laitteet: HD-vastaanottimet, DVD-soittimet, videonauhurit, äänijärjestelmät, USB-tallennuslaitteet, tietokoneet, pelilaitteet ja muut ulkoiset laitteet.

- Ulkoisen laitteen kytkentä voi vaihdella mallin mukaan.
- Kytke ulkoiset laitteet televisioon riippumatta TV-portin järjestyksestä.
- Jos tallennat TV-ohjelmaa DVD-tallentimella tai videonauhurilla, muista kytkeä TV:n tulosignaalkaapeli DVD-tallentimeen tai videonauhuriin. Lisätietoja tallentamisesta on ulkoisen laitteen käyttöoppaassa.
- Katso lisätietoja ulkoisen laitteen käyttöoppaasta.
- Jos kytket pelilaitteen televisioon, käytä pelilaitteen mukana toimitettua kaapelia.

- PC-tilassa voi esiintyä tarkkuuteen, pystykuviioihin, kontrastiin tai kirkkauteen liittyviä häiriöitä. Jos häiriöitä esiintyy, muuta tietokoneen kuvan resoluutiota ja virkistystaajuutta tai säädä KUVA-valikon kirkkautta ja kontrastia, kunnes kuva on selkeä.
- PC-tilassa jotkin tarkkuusasetukset eivät ehkä toimi oikein joidenkin näyttöohjainten kanssa.
- Jos ULTRA HD -sisältöä toistetaan tietokoneessa, video tai ääni voi keskeytyä satunnaisesti tietokoneen suorituskyvyn mukaan.
- Kun yhteys muodostetaan langallisen LAN-verkon kautta, on suositeltavaa käyttää CAT 7 -kaapelia.

Antennin kytkeminen

Kytke TV antennipistorasiaan RF-kaapelilla (75 Ω).

- Käytä antennijakajaa, jos käytät useampaa kuin kahta televisiota.
- Jos kuvanlaatu on heikko, asenna signaalinvahvistin oikein, jotta kuvanlaatu paranee.
- Jos kuvanlaatu on heikko, vaikka antenni on kytketty, säädä antennin suuntaa.
- Antennikaapeli ja muunnin on hankittava erikseen.
- Tuettu DTV-ääni: MPEG, Dolby Digital, Dolby Digital Plus, HE-AAC
- Jos ULTRA HD -lähetyksiä ei tueta TV:n käyttöpaikassa, TV ei voi vastaanottaa ULTRA HD -lähetyksiä suoraan. (Mallin mukaan)

Satelliittiantennin kytkeminen

(Vain satelliittimallit)

Kytke TV satelliittiantenniin ja satelliittiliitäntään RF-kaapelilla (75 Ω).

CI-moduulin kytkentä

(Mallin mukaan)

Katsele salattuja (maksullisia) palveluja digitaalisessa TV-tilassa.

- Varmista, että CI-moduuli on asetettu PCMCIA-korttipaikkaan oikeassa suunnassa. Jos moduulia ei ole asetettu oikein, se voi vahingoittaa televisiota ja PCMCIA-korttipaikkaa.
- Jos televisio ei toista videota eikä ääntä, kun CI+ CAM on kytketty, ota yhteyttä antenni-/kaapeli-/satelliittiverkon palvelun tarjoajaan.

USB-yhteys

Jotkin USB-jakolaitteet eivät välttämättä toimi. Jos USB-jakolaitteella yhdistettyä USB-laitetta ei löydy, kytke laite suoraan TV:n USB-porttiin.

Muut liitännät

Ulkoisten laitteiden liittäminen televisioon: Saat laadukkaimman kuvan ja äänen, kun liität ulkoisen laitteen televisioon HDMI-kaapelilla. Tiettyjä erillisiä kaapeleita ei toimiteta mukana.

- 🏠 → ⚙️ → ⓘ → **Yleiset** → **HDMI ULTRA HD Deep Colour** :
 - Käytössä: 4K @ 50/60 Hz -tuki (4:4:4, 4:2:2, 4:2:0)
 - Pois päältä: 4K @ 50/60 Hz -tuki 8-bittinen (4:2:0)

Jos Tulo-porttiin kytketty laite tukee myös ULTRA HD Deep Colour -kokoonpanoa, voit nähdä kuvat selkeämpinä.

Jos laite ei kuitenkaan tue sitä, se ei välttämättä toimi kunnolla.

Kytke tässä tapauksessa laite eri HDMI-porttiin tai kytke **HDMI ULTRA HD Deep Colour** -asetus Pois päältä-käytöstä.

- Tuettu HDMI-äänimuoto:
 - DTS (44,1 kHz, 48 kHz),
 - Dolby Digital / Dolby Digital Plus (32 kHz, 44,1 kHz, 48 kHz),
 - PCM (32 kHz, 44,1 kHz, 48 kHz, 96 kHz, 192 kHz)(Mallin mukaan)

Taikakauko-ohjaimen toiminnot

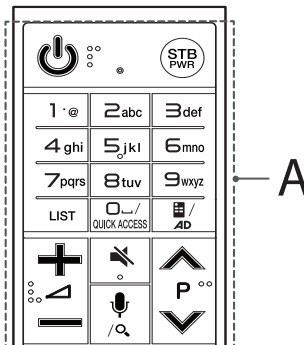
Kun viesti "Taikakauko-ohjaimen pariston virta on lopussa. Vaihda paristo" tulee näkyviin, vaihda paristo.

Kun vaihdat paristot, avaa paristokotelon kansi ja aseta paristot (1,5 V AA) kohdistamalla ⊕- ja ⊖-navat kotelon sisäpuolella oleviin merkkeihin. Sulje paristokotelon kansi. Varmista, että suuntaat kauko-ohjaimen TV:n kauko-ohjaintunnistimeen. Poista paristot suorittamalla asennustoimenpiteet päinvastaisessa järjestyksessä.

Tukiaseman on suositeltavaa olla yli 0,2 metrin päässä televisiosta. Jos tukiasema on asennettu alle 0,2 metrin päähän, Taikakauko-ohjain ei välttämättä toimi oikein taajuuteen kohdistuvien häiriöiden takia.

- Kaikki painikkeet ja palvelut eivät ehkä ole käytettävissä mallin tai alueen mukaan.

(Mallin mukaan)



A

🔌 (**VIRTA**) Kytkee tai katkaisee virran.

STB PWR Voit kytkeä tai katkaista digisovittimen virran lisäämällä sen television yleiskaukosäätimeen.

Numeronäppäimet Numerojen kirjoittaminen.

Kirjainnäppäimet Kirjainten kirjoittaminen.

⏏ (**Välilyönti**) Jättää tyhjän välin näytössä näkyvään näppäimistöön.

LIST Siirtyä tallennettujen kanavien tai ohjelmien luetteloon.

📺 (**Näyttökaukosäädin**) Tuo näyttökaukosäätimen näkyviin.

- Avaa yleiskaukosäätimen valikon joillain alueilla.

QUICK ACCESS* Voit käyttää sovellusta tai Live TV:tä toimintoja vastaavilla numeropainikkeilla.

AD* Ääniselostustoiminto otetaan käyttöön.

⏏ → Säättää äänenvoimakkuutta.

📺 P 📺 Selaa tallennettuja ohjelmia.

🔊 (**VAIMENNUS**) Mykistää äänet.

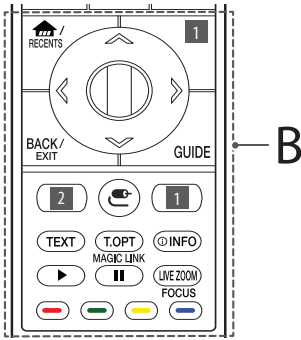
- Painamalla 🔊-painiketta voit avata **Käytettävyyys**-valikon.

🗣 (**Äänentunnistus**)

Äänentunnistustoiminnon käyttämiseen tarvitaan verkkoyhteys.

- 1 Paina äänentunnistuspainiketta.
- 2 Voit alkaa puhua, kun äänentunnistuksen ikkuna tulee näkyviin television näyttöön.

🔍 (**ETSI**)* Etsi sisältöä, kuten TV-ohjelmia, elokuvia ja muita videoita, tai etsi sisältöä verkosta kirjoittamalla hakusanat hakukenttään.



B

(ALOITUS) Avaa aloitusvalikon.

RECENTS* Näyttää viimeisimmät historiatiedot.

1 STB MENU Näyttää digisovittimen aloitusvalikon.

- Kun digisovitin ei ole käytössä: digisovittimen näyttö näytetään.

Ratas (OK) Voit valita valikon painamalla Ratas-painikkeen keskustaa. Wheel-painikkeella voit vaihtaa ohjelmia.

Siirtymispainikkeet (ylös/alas/vasen/oikea)

Voit selata valikkoa oikealle, vasemmalle, ylös tai alas.

Jos painat -painikkeita osoittimen ollessa käytössä, se katoaa näytöstä ja taikakaukosäädin toimii tavallisen kaukosäätimen tavoin. Saat osoittimen jälleen näyttöön ravistamalla taikakaukosäädintä sivusuunnassa.

BACK Palaa edelliselle tasolle.

EXIT* Tyhjentää kaikki ruutunäytöt ja palaa viimeisimmän tulolähteen katseluun.

GUIDE Näyttää kanava- tai ohjelmaoppaan.

1 2 Suoratoistopalveluiden painikkeet Yhdistäminen videon suoratoistopalveluun.

(TULO) Vaihtaa tulolähteen.

- Kun -painiketta pidetään painettuna, näkyviin tulee luettelo kaikista ulkoisista tulolähteistä.

1 (Pika-asetukset) Siirtyy pika-asetuksiin.

- Kun -painiketta pidetään painettuna, näkyviin tulee **Kaikki asetukset** -valikko.

Teksti-tv painikkeet (TEXT, T.OPT) Näillä painikkeilla ohjataan tekstitelevision toimintaa.

MAGIC LINK* Tietoja ohjelmasta, jota parhaillaan katselet.

INFO Näyttää nykyisen ohjelman ja näytön tiedot.

Ohjauspainikkeet (▶, ||) Mediasisällön hallinta.

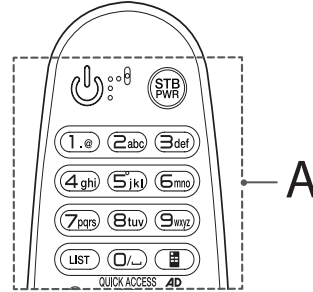
LIVE ZOOM Lähentämällä valittua aluetta näet sen koko näytössä.

FOCUS* Voit lähentää kohtaa, johon kaukosäädin osoittaa.

Näillä käytetään joidenkin valikoiden erikoistoimintoja.

* Jos haluat käyttää painiketta, pidä sitä painettuna yli 3 sekunnin ajan.

(Mallin mukaan)



A

(VIRTA) Kytkee tai katkaisee virran.

STB PWR Voit kytkeä tai katkaista digisovittimen virran lisäämällä sen television yleiskaukosäätimeen.

Numeronäppäimet Numerojen kirjoittaminen.

Kirjainnäppäimet Kirjainten kirjoittaminen.

LIST Siirtyy tallennettujen kanavien tai ohjelmien luetteloon.

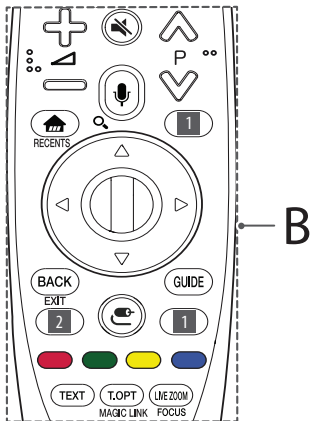
(Välilyönti) Jättää tyhjän välin näytössä näkyvään näppäimistöön.

(Näyttökaukosäädin) Tuo näyttökaukosäätimen näkyviin.

- Avaa yleiskaukosäätimen valikon joillain alueilla.

QUICK ACCESS* Voit käyttää sovellusta tai Live TV:tä toimintoja vastaavilla numeropainikkeilla.

AD* Ääniselostustoiminto otetaan käyttöön.



B

✚✚✚ Säätää äänenvoimakkuutta.

▲P▼ Selaa tallennettuja ohjelmia.

🔇 (VAIMENNUS) Mykistää äänet.

- Painamalla 🔇 -painiketta voit avata **Käytettävyyys**-valikon.

🗣️ (Äänentunnistus)

Äänentunnistustoiminnon käyttämiseen tarvitaan verkkoyhteys.

1 Paina äänentunnistuspainiketta.

2 Voit alkaa puhua, kun äänentunnistuksen ikkuna tulee näkyviin television näyttöön.

🔍 (ETSI)* Etsi sisältöä, kuten TV-ohjelmia, elokuvia ja muita videoita, tai etsi sisältöä verkosta kirjoittamalla hakusanat hakukenttään.

🏠 (ALOITUS) Avaa aloitusvalikon.

RECENTS* Näyttää viimeisimmät historiatiedot.

1 STB MENU Näyttää digisovittimen aloitusvalikon.

- Kun digisovitin ei ole käytössä: digisovittimen näyttö näytetään.

Ⓜ️ Ratas (OK) Voit valita valikon painamalla Ratas-painikkeen keskustaa. Wheel-painikkeella voit vaihtaa ohjelmia.

△▽◀▶ Siirtymispainikkeet (ylös/alas/vasen/oikea)

Voit selata valikkoa oikealle, vasemmalle, ylös tai alas.

Jos painat △▽◀▶ -painikkeita osoittimen ollessa

käytössä, se katoaa näytöstä ja taikakaukosäädin toimii tavallisen kaukosäätimen tavoin. Saat osoittimen jälleen näyttöön ravistamalla taikakaukosäädintä sivusuunnassa.

BACK Palaa edelliselle tasolle.

EXIT* Tyhjentää kaikki ruutunäytöt ja palaa viimeisimmän tulolähteen katseluun.

GUIDE Näyttää kanava- tai ohjelmaoppaan.

1 2 **Suoratoistopalveluiden painikkeet** Yhdistäminen videon suoratoistopalveluun.

📺 (TULO) Vaihtaa tulolähteen.

- Kun 📺 -painiketta pidetään painettuna, näkyviin tulee luettelo kaikista ulkoisista tulolähteistä.

1 ⚙️ (Pika-asetukset) Siirtyä pika-asetuksiin.

- Kun ⚙️ -painiketta pidetään painettuna, näkyviin tulee **Kaikki asetukset** -valikko.

🔴, 🟢, 🟡, 🔵 Näillä käytetään joidenkin valikoiden erikoistoimintoja.

Teksti-tv painikkeet (TEXT, T.OPT) Näillä painikkeilla ohjataan tekstitelevision toimintaa.

MAGIC LINK* Tietoja ohjelmasta, jota parhaillaan katselet.

LIVE ZOOM Lähentämällä valittua aluetta näet sen koko näytössä.

FOCUS* Voit lähentää kohtaa, johon kaukosäädin osoittaa.

* Jos haluat käyttää painiketta, pidä sitä painettuna yli 3 sekunnin ajan.

Taikakauko- ohjaimen rekisteröinti

Taikakaukosäätimen rekisteröinti

Aloita käyttö muodostamalla pariiliitos taikakaukosäätimen ja TV:n välille.

1 Aseta paristot taikakaukosäätimen ja käynnistä televisio.

2 Osoita taikakaukosäätimellä televisiota kohti ja paina kaukosäätimen Ⓜ️ Ratas (OK) -painiketta.

* Jos televisio ei rekisteröi taikakaukosäädintä, sammuta ja käynnistä televisio, ja yritä uudelleen.

Taikakaukosäätimen rekisteröinnin poisto

Paina **BACK** - ja 🏠 (ALOITUS) -painikkeita samanaikaisesti viisi sekuntia, jos haluat purkaa television ja taikakaukosäätimen välisen yhteyden.

* Pitämällä **GUIDE** -painiketta painettuna voit peruuttaa taikakaukosäätimen rekisteröinnin ja rekisteröidä sen samalla kertaa uudelleen.

Käyttöoikeudet

Tuettu käyttöoikeudet voivat vaihdella mallin mukaan. Lisätietoja käyttöoikeuksista on osoitteessa www.lg.com.



DOLBY AUDIO™

DOLBY ATMOS®

DOLBY VISION™

Avoimen lähdekoodin ohjelmiston ilmoitustiedot

Voit hankkia tämän tuotteen sisältämän lähdekoodin GPL-, LGPL-, MPL- ja muiden avoimen lähdekoodin käyttöoikeuksien perusteella osoitteesta <http://opensource.lge.com>.

Lähdekoodin lisäksi voit ladata kaikki mainitut käyttöoikeusedot, takuun vastuuvapauslausekkeet ja tekijänoikeusilmoitukset.

LG Electronics toimittaa avoimen lähdekoodin myös CD-levyllä. Tästä palvelusta veloitetaan vain toimituskustannukset, eli tietovälineen hinta ja toimituskulut. Pynnön voi tehdä sähköpostitse osoitteeseen opensource@lge.com. Tarjous on voimassa kolme (3) vuotta tuotteen ostopäivästä.

Ulkoisen ohjauslaitteen asennus

Ulkoisen ohjauslaitteen asetustiedot saat osoitteesta www.lg.com.

Vianmääritys

TV:tä ei voi ohjata kauko-ohjaimella.

- Tarkista televisiossa oleva kauko-ohjaintunnistin ja yritä uudelleen.
- Varmista, että television ja kauko-ohjaimen välissä ei ole esteitä.
- Tarkista, että paristot toimivat ja että ne on asennettu oikein (⊕ ja ⊖).

Ruudulla ei näy kuvaa, eikä ääntä kuulu.

- Varmista, että vastaanottimessa on virta.
- Varmista, että virtajohto on kytketty seinäpistorasiaan.
- Tarkista seinäpistorasian kunto kytkemällä siihen jokin muu laite.

TV:n virta katkeaa äkillisesti.

- Tarkista virranhallinnan asetukset. Virransaanti voi olla katkonaista.
- Tarkista, onko **Lepotila-ajastin / Ajastimen virta pois** otettu käyttöön **Ajastimet**-asetuksissa.
- Tarkista, onko asetetus **Automaattinen sammutus** aktivoitu kohdassa **Yleiset** → **Eco-tila**. (Mallin mukaan)
- Jos TV ei saa signaalia, se sammuu automaattisesti 15 minuutin käyttämättömyyden jälkeen.

Tietokoneeseen kytkettäessä (HDMI) näkyviin tulee viesti "**Ei signaalia**" tai "**Virheellinen muoto**".

- Käynnistä/sammuta TV kauko-ohjaimella.
- Kytke HDMI-kaapeli uudelleen.
- Käynnistä tietokone uudelleen, kun TV on päällä.

Epätavallinen näyttö

- Jos televisio tuntuu viileältä, kuvaruudussa voi näkyä värinää virran kytkemisen jälkeen. Tämä on normaalia eikä merkki viasta.
- Tämä paneeli on edistyskellinen tuote, jossa on miljoonia pikseleitä. Paneelissa voi näkyä pieniä mustia ja/tai kirkkaita värillisiä pisteitä (valkoinen, punainen, sininen tai vihreä), joiden koko on 1 ppm. Tämä ei tarkoita toimintavikaa eikä vaikuta tuotteen suorituskykyyn eikä luotettavuuteen. Tätä ilmenee myös muiden valmistajien tuotteissa, eikä se oikeuta vaihtoon eikä hyvitykseen.
- Paneelin kirkkaus ja väri voi muuttua katselupaikan mukaan (vasen/ oikea/ylös/alas). Tämä johtuu paneelin ominaisuuksista. Se ei liity tuotteen suorituskykyyn eikä ole toimintavirhe.
- Still-kuvan näyttäminen pitkään saattaa jättää näyttöön haamukuvan. Älä jätä still-kuvaa näkyviin TV-ruutuun pitkäksi aikaa.
- Kun Kohinanpoisto suoritetaan, joitakin vaakaviivoja voi näkyä. Tämä on normaalia, eikä asiasta ole syytä huolestua.

Ääni

- "Rätisevä" ääni: TV:stä katseltaessa tai sammutettaessa kuuluva rätisevä ääni johtuu muovin lämpökutistumisesta, joka liittyy lämpöön ja kosteuteen. Tämä ääni on tavallista tuotteissa, joissa ilmenee lämpölaajenemista.
- Sähköpiirin humina / paneelin sirinä: hiljaisen äänen aiheuttaa nopea kytkentäpiiri, joka johtaa suuren määrän virtaa tuotteen käyttämiseksi. Ääni vaihtelee tuotteen mukaan. Tämä ääni ei vaikuta tuotteen suorituskykyyn eikä luotettavuuteen.

Tekniset tiedot

Langattoman moduulin Tekniset tiedot

- Koska taajuuskanavat voivat vaihdella maittain, käyttäjä ei voi muuttaa tai säätää käyttötaajuutta. Tämä tuote on määritetty paikallisen taajuustaulukon mukaisesti.
- Käyttäjien on otettava huomioon, että laite on asennettava siten, että laitteen ja rungon väliin jää vähintään 20 cm.

Langattoman moduulin (LGSBWAC72) Tekniset tiedot	
WLAN (IEEE 802.11a/b/g/n/ac)	
Taajuusalue	Lähtöteho (enintään)
2400 – 2483,5 MHz 5150 – 5725 MHz 5725 – 5850 MHz (EU:n ulkopuoliset maat)	14 dBm 16,5 dBm 11,5 dBm
Bluetooth	
Taajuusalue	Lähtöteho (enintään)
2400 – 2483,5 MHz	8,5 dBm

* "IEEE 802.11ac" ei ole saatavana kaikissa maissa.

CI-moduuli (L x K x S)		100,0 x 55,0 x 5,0 mm
Käyttöympäristö	Käyttölämpötila	0 – 40 °C
	Ilmankosteus	Alle 80 %
	Säilytyslämpötila	-20 – 60 °C
	Säilytyskosteus	Alle 85 %

SUOMI

(Maasta riippuen)

	Digitaalinen TV			Analoginen TV
Televisiojärjestelmä	DVB-T DVB-T2 DVB-C DVB-S/S2			PAL/SECAM, B/G, D/K, I SECAM L
Kanavan kantoalue (Taajuusalue)	DVB-S/S2	DVB-C	DVB-T/T2	46 ~ 862 MHz
	950 ~ 2150 MHz	46 ~ 890 MHz	VHF III : 174 ~ 230 MHz UHF IV : 470 ~ 606 MHz UHF V : 606 ~ 862 MHz S taajuusalue II : 230 ~ 300 MHz S taajuusalue III : 300 ~ 470 MHz	
Tallennettavien ohjelmien määrä	6000	2000		
Ulkoisen antennin impedanssi	75 Ω			

SUOMI



KÄYTTÖOPAS

ULKOISEN OHJAUSLAITTEEN ASENNUS

Lue tämä opas huolellisesti ennen laitteen käyttämistä ja laita opas talteen tulevaa käyttöä varten.

NÄPPÄINKOODIT

- Tämä toiminto ei ole käytettävissä kaikissa malleissa.

Koodi (Heksa)	Toiminto	Huomaus	Koodi (Heksa)	Toiminto	Huomaus
00	CH +, PR + (seuraava kanava, seuraava ohjelma)	Kauko-ohjaimen näppäin	53	List (Luettelo)	Kauko-ohjaimen näppäin
01	CH -, PR - (edellinen kanava, edellinen ohjelma)	Kauko-ohjaimen näppäin	5B	Exit (Poistu)	Kauko-ohjaimen näppäin
02	Volume + (äänenvoimakkuuden lisäys)	Kauko-ohjaimen näppäin	60	PIP(AD)	Kauko-ohjaimen näppäin
03	Volume - (äänenvoimakkuuden vähentäminen)	Kauko-ohjaimen näppäin	61	Sininen	Kauko-ohjaimen näppäin
06	> (nuolinäppäin oikealle)	Kauko-ohjaimen näppäin	63	Keltainen	Kauko-ohjaimen näppäin
07	< (nuolinäppäin vasemmalle)	Kauko-ohjaimen näppäin	71	Vihreä	Kauko-ohjaimen näppäin
08	Virta	Kauko-ohjaimen näppäin	72	Punainen	Kauko-ohjaimen näppäin
09	Mute (vaimennus)	Kauko-ohjaimen näppäin	79	Ratio / Aspect Ratio (Suhde/kuvasuhde)	Kauko-ohjaimen näppäin
0B	Input (Tulo)	Kauko-ohjaimen näppäin	91	AD (Puhuttu kuvaus)	Kauko-ohjaimen näppäin
0E	SLEEP (valmiustila)	Kauko-ohjaimen näppäin	7A	Käyttöopas	Kauko-ohjaimen näppäin
0F	TV, TV/RAD	Kauko-ohjaimen näppäin	7C	Smart / Home (Smart/ koti)	Kauko-ohjaimen näppäin
10–19	* Numeronäppäin 0–9	Kauko-ohjaimen näppäin	7E	SIMPLINK	Kauko-ohjaimen näppäin
1A	Q.View (Pikakatselu) / Flashback (Kanavapujottelu)	Kauko-ohjaimen näppäin	8E	▶▶ (Eteenpäin)	Kauko-ohjaimen näppäin
1E	FAV (Suosikkikanava)	Kauko-ohjaimen näppäin	8F	◀◀ (Kelaus taaksepäin)	Kauko-ohjaimen näppäin
20	Text (Tekstitelevisio)	Kauko-ohjaimen näppäin	AA	Info (Tiedot)	Kauko-ohjaimen näppäin
21	T. Opt (Teksti-TV-asetus)	Kauko-ohjaimen näppäin	AB	Program Guide (Ohjelmaopas)	Kauko-ohjaimen näppäin
28	Return (BACK) (Takaisin)	Kauko-ohjaimen näppäin	B0	▶ (Toista)	Kauko-ohjaimen näppäin
30	AV (Audio/Video) -tila	Kauko-ohjaimen näppäin	B1	■ (Pysäytä / File List)	Kauko-ohjaimen näppäin
39	Kuvateksti/tekstitys	Kauko-ohjaimen näppäin	BA	(Kuvan pysäytys / hidas toisto / tauko)	Kauko-ohjaimen näppäin
40	Λ (Nuolinäppäin ylöspäin)	Kauko-ohjaimen näppäin	BB	Jalkapallo	Kauko-ohjaimen näppäin
41	V (Nuolinäppäin alaspäin)	Kauko-ohjaimen näppäin	BD	● (REC) (Tallennus)	Kauko-ohjaimen näppäin
42	My Apps (Omat sovellukset)	Kauko-ohjaimen näppäin	DC	3D	Kauko-ohjaimen näppäin
43	Menu / Settings (Valikko/asetukset)	Kauko-ohjaimen näppäin	99	AutoConfig	Kauko-ohjaimen näppäin
44	OK / Enter	Kauko-ohjaimen näppäin	9F	App / * (Sovellus / *)	Kauko-ohjaimen näppäin
45	Q.Menu (pikavalikko)	Kauko-ohjaimen näppäin	9B	TV/PC	Kauko-ohjaimen näppäin
4C	List (Luettelo), - (vain ATSC-malli)	Kauko-ohjaimen näppäin			

* Näppäinkoodi 4C (0 x 4C) on käytettävissä ATSC/ISDB -malleissa, jotka käyttävät pääasiallista tai alikanavaa. (Etelä-Korea, Japani, Pohjois-Amerikka, Latinalainen Amerikka lukuun ottamatta Kolumbiaa)

ULKOISEN OHJAUSLAITTEEN ASENNUS

- Kuva saattaa poiketa omasta televisiosiasi.

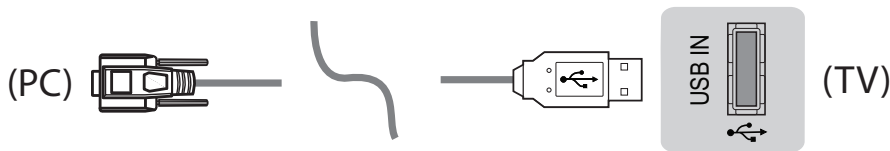
Kytkemällä USB-sarjaporttisovittimen/RS-232C-tuloliitännän ulkoiseen ohjauslaitteeseen (kuten tietokoneeseen tai A/V-ohjausjärjestelmään) laitteen toimintoja voi ohjata ulkoisesti.

Huomautus: television ohjausportin tyyppi voi vaihdella eri malleissa.

- * Kaikki mallit eivät tue tätä liitântätapaa.
- * Kaapeli ei kuulu toimitukseen.

USB-sarjaporttisovitin ja USB-kaapeli

USB-tyyppi



- LGTV tukee sirupohjaista PL2303-USB-sarjaporttisovitinta, jota LG ei valmista eikä toimita (tuotteen myyjätunnus: 0x0557, tuotetunnus: 0x2008).
- Tuotteen voi ostaa IT-alan liikkeestä.

RS-232C, jossa RS232C-kaapeli

DE9 (D-Sub 9-napainen) Tyyppi

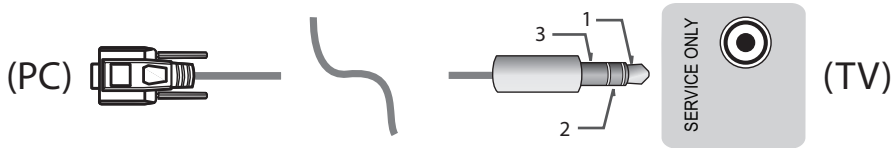
- Sinun on hankittava oppaassa määritelty RS-232C (DE9, D-Sub 9-napainen, tyyppi naaras-naaras) ja RS-232C-kaapeli tietokoneen ja television välistä kytkentää varten.



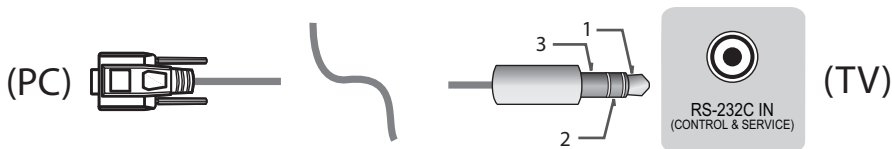
Liitântä voi olla erilainen televisiossasi.

Kuulokeliittimen tyyppi

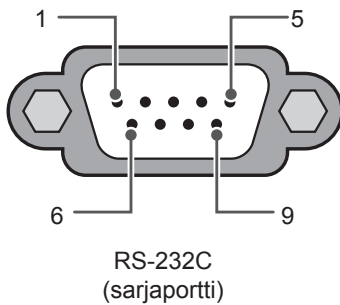
- Sinun on hankittava oppaassa määritelty RS-232-kaapelin kanssa käytettävä liitin, joka tarvitaan tietokoneen ja television välisen yhteyden muodostamiseen.
- * Liitä USB-porttiin muissa malleissa.
- * Liitäntä voi olla erilainen televisiossasi.



- tai

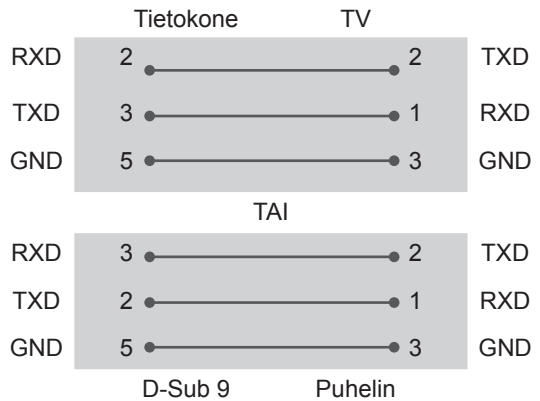


Asiakastietokone



RS-232C-liittimen kytkentä

3-johtimen kytkentä (ei vakiokytkentä)



Set ID

Tietoa näyttötunnuksesta on kohdassa **Realitietojen määrittäminen** sivulla p.6

1. Avaa päävalikot painamalla **ASETUKSET**-painiketta.
2. Valitse siirtymispainikkeilla (***Yleiset** → **Tietoja tästä TV:stä** tai **ASETUS**) ja paina **OK**.
3. Valitse siirtymispainikkeilla **Aseta tunnus** ja paina **OK**-painiketta.
4. Valitse käyttäjätunnus selaamalla vasemmalle tai oikealle ja valitse **SULJE**. Säästöalue on 1–99.
5. Kun olet valmis, paina **POISTU**-painiketta.
* (Mallin mukaan)

Tietoliikenneasetukset

- Siirtonopeus: 9600 bps (UART)
- Tavun pituus: 8 bittiä
- Pariteetti: Ei ole
- Lopetusbittejä: 1
- Tietojen muoto: ASCII-koodi
- Käytä ristikkäiskaapelia.

Komentoluettelo

(mallin mukaan)

	COMMAND1	COMMAND2	DATA (heksadesimaali)		COMMAND1	COMMAND2	DATA (heksadesimaali)
01. Virta*	k	a	00–01	15. Balanssi	k	t	00–64
02. Kuvasuhde	k	c	(p.7)	16. Värin lämpötila	x	u	00–64
03. Näytön vaimennus	k	d	(p.7)	17. ISM-menetelmä (vain plasma-TV:ssä)	j	p	(p.8)
04. Äänen vaimennus	k	e	00–01	18. Taajuuskorjain	j	v	(p.8)
05. Volume Control (Äänenvoimakkuuden säätö)	k	f	00–64	19. Energiansäästö	j	q	00–05
06. Kontrasti	k	g	00–64	20. Tune Command (Virityskomento)	m	a	(p.9)
07. Kirkkaus	k	h	00–64	21. Kanava (Ohjelma) Lisää/ Poista(Ohita)	m	b	00–01
08. Väri	k	i	00–64	22. Key (Näppäin)	m	c	Näppäinkoodit
09. Sävy	k	j	00–64	23. Control BackLight (Taustavalon hallinta), Control Panel Light (Ohjauspaneelin valo)	m	g	00–64
10. Terävyys	k	k	00–32	24. Tulon valinta (Pää)	x	b	(p.11)
11. OSD Select (OSD-valinta)	k	l	00–01	25. 3D (vain 3D-mallit)	x	t	(p.11)
12. Kaukosäätimen lukitustila	k	m	00–01	26. Extended 3D (Laajennettu 3D) (Vain 3D-mallit)	x	v	(p.11)
13. Treble (Diskantti)	k	r	00–64	27. Auto Configure (Automaattiset asetukset)	j	u	(p.12)
14. Bass (Basso)	k	s	00–64				

* Huomautus: Median toiston tai tallennuksen aikana mitään muita komentoja kuin Power (ka) ja Key (mc) ei suoriteta vaan niitä käsitellään NG-tilassa. RS232C-kaapelin avulla televisio pystyy lähettämään "ka-komennon" virta päällä- tai virta pois päältä -tilassa. Käytettäessä USB-sarjaporttisolvitinkaapelia, komento voidaan lähettää vain, kun television virta on päällä.

Lähetys- ja vastaanotto-protokolla

Transmission

[Command1][Command2][][Set ID][][Data][Cr]

[Command 1] : Ensimmäinen TV:n ohjaukomento. (j, k, m tai x)

[Command 2] : Toinen TV:n ohjaukomento.

[Set ID] : Voit valita haluamasi näytön tunnuksen [Set ID] -valikosta.

Television säätöalue on 1–99. Jos tunnuksen [Set ID] arvoksi valitaan 0, kaikkia kytkettyjä laitteita voi hallita.

* [Set ID] esitetään valikossa desimaalilukuna (1–99) ja lähetys-/vastaanotto-protokollassa heksadesimaalina (0x00 – 0x63).

[DATA] : Komentotietojen lähettäminen (heksadesimaali). Lukee komennon tilan lähettämällä FF-tiedot.

[Cr] : Rivinvaihto – ASCII-koodi 0x0D

[] : Välilyönti – ASCII-koodi 0x20

OK-kuittaus

[Command2][][Set ID][][OK][Data][x]

* Laite lähettää kuittauksen (ACK) tässä muodossa, kun vastaanotetut tiedot ovat kelvollisia. Jos tietojen lukutila on valittu, kuittaus ilmaisee nykyisen tilan. Jos tietojen kirjoitustila on valittu, kuittaus palauttaa tietokoneen lähettämät tiedot.

Virhekuittaus

[Command2][][Set ID][][NG][Data][x]

* Näyttö lähettää tämänmuotoisen kuittauksen (ACK), kun vastaanotetut tiedot eivät ole kelvollisia. Syy on kielletyn toiminnon valinta tai tiedonsiirtovirhe.

Data 00: Kielletty koodi

Reaalitietojen määrittäminen (heksadesimaali → desimaali)

* Kun kirjoitat [dataa] heksadesimaaleina, katso ohjeita seuraavasta muuntotaulukosta.

* Kanavan virittämisen (ma) komento käyttää kaksitavuista heksadesimaaliarvoa ([data]) kanavan valitsemiseen.

00: Vaihe 0	32: Vaihe 50 (Set ID 50)	FE: Vaihe 254
01: Vaihe 1 (Set ID 1)	33: Vaihe 51 (Set ID 51)	FF: Vaihe 255
...
0A: Vaihe 10 (Set ID 10)	63: Vaihe 99 (Set ID 99)	01 00: Vaihe 256
...
0F : Vaihe 15 (Set ID 15)	C7 : Vaihe 199	27 0E : Vaihe 9998
10: Vaihe 16 (Set ID 16)	C8: Vaihe 200	27 0F: Vaihe 9999
...

* Komentojen toiminta voi vaihdella malleittain ja signaalin mukaan.

01. Virta (Command: k a)

- Kytkee* tai katkaisee television virran.

Transmission[k][a][][Set ID][][Data][Cr]

Data 00: Virta pois päältä 01 : *Virta päällä

Ack [a][][Set ID][][OK/NG][Data][x]

- Näyttää, että television virta on päällä tai *pois päältä

Transmission [k][a][][Set ID][][FF][Cr]

Ack [a][][Set ID][][OK][Data][x]

* Jos mikä tahansa muu toiminto lähettää FF-tiedon tässä muodossa, kuittaus ilmaisee toiminnon tilan.

02. Kuvasuhde (Command: k c) (ensisijainen kuvakoko)

- Kuvamuodon säätäminen. (Ensisijainen kuvamuoto)
Voit säätää kuvan muotoa myös valitsemalla Kuvasuhde-kohdan Q.MENU-pikavalikossa tai KUVA-valikossa.

Transmission [k][c][][Set ID][][Data][Cr]

Data 01: Normaali kuva 07: 14:9
(4:3) (Eurooppa, Kolumbia, Lähi-
02: Laajakuva itä, Aasia (paitsi Etelä-Korea
(16:9) ja Japani))
04: Zoom 09: * Pelkkä haku
05: Zoom 2 0B: Koko leveys
(Vain Latinalainen (Eurooppa, Kolumbia,
Amerikka paitsi Lähi-itä, Aasia (paitsi
Kolumbia) Etelä-Korea ja Japani))
06: Asetus ohjelman 10–1F: Elokuvan zoomaus
mukaan/ 1–16
Alkuperäinen

Ack [c][][Set ID][][OK/NG][Data][x]

* PC-tulon kuvasuhteeksi voi valita 16:9 tai 4:3.

* Pelkkä haku on käytettävissä DTV-/HDMI-/Komponenttillassa (teräväpiirto).

* Täyden leveyden tila voi toimia eri tavoin eri malleissa, ja sitä tuetaan DTV:ssä kokonaan ja ATV:ssa, AV:ssa osittain.

03. Screen Mute (Näytön pimennys) (Command: k d)

- Valitsee, onko näyttö pimennetty vai ei.

Transmission [k][d][][Set ID][][Data][Cr]

Data 00: Näyttö ei pimennetty (kuva näkyy)
Videon pimennys ei käytössä
01: Näyttö pimennetty (Kuva ei näy)
10: Video pimennetty

Ack [d][][Set ID][][OK/NG][Data][x]

* Vain videon pimennystä käytettäessä OSD-kuvaruutunäyttö näkyy televisiossa. Kun käytössä on näytön pimennys, näyttövalikko (OSD) ei näy television ruudussa.

04. Volume Mute (Äänen vaimennus) (Command: k e)

- Valitsee, onko ääni vaimennettu vai ei. Ääni voidaan vaimentaa myös kauko-ohjaimen MUTE-painikkeella.

Transmission [k][e][][Set ID][][Data][Cr]

Data 00: Ääni vaimennettu (Ääni pois päältä)
01: Ääni ei vaimennettu (Ääni päällä)

Ack [e][][Set ID][][OK/NG][Data][x]

05. Volume Control (Äänenvoimakkuuden säätö) (Command: k f)

- Suurentaa tai pienentää äänenvoimakkuutta. Äänenvoimakkuutta voidaan säätää myös kauko-ohjaimen äänenvoimakkuuspainikkeilla.

Transmission [k][f][][Set ID][][Data][Cr]

Data Pienin arvo: 00 – Suurin arvo: 64

Ack [f][][Set ID][][OK/NG][Data][x]

06. Kontrasti (Command: k g)

- Muuttaa kuvan kontrastia. Voit säätää kontrastia myös KUVA-valikossa.

Transmission [k][g][][Set ID][][Data][Cr]

Data Pienin arvo: 00 – Suurin arvo: 64

Ack [g][][Set ID][][OK/NG][Data][x]

07. Kirkkaus (Command: k h)

- Muuttaa kuvan kirkkautta. Voit säätää kirkkautta myös KUVA-valikossa.

Transmission [k][h][][Set ID][][Data][Cr]

Data Pienin arvo: 00 – Suurin arvo: 64

Ack [h][][Set ID][][OK/NG][Data][x]

08. Väri (Command: k i)

- Muuttaa kuvan värejä. Voit säätää värejä myös KUVA-valikossa.

Transmission [k][i][][Set ID][][Data][Cr]

Data Pienin arvo: 00 – Suurin arvo: 64

Ack [i][][Set ID][][OK/NG][Data][x]

09. Sävy (Command: k j)

- Muuttaa näytön värisävyä. Voit säätää värisävyä myös KUVA-valikossa.

Transmission [k][j][][Set ID][][Data][Cr]

Data Punainen: 00 – Vihreä: 64

Ack [j][][Set ID][][OK/NG][Data][x]

10. Terävyys (Command: k k)

- Muuttaa kuvan terävyyttä. Voit säätää terävyyttä myös KUVA-valikossa.

Transmission [k][k][][Set ID][][Data][Cr]

Data Pienin arvo: 00 – Suurin arvo: 32

Ack [k][][Set ID][][OK/NG][Data][x]

11. OSD Select (OSD-valinta) (Command: k l)

- Valitsee, toimiiko OSD-näyttövalikko kauko-ohjausta käytettäessä.

Transmission [k][l][][Set ID][][Data][Cr]

Data 00: OSD ei käytössä 01: OSD käytössä

Ack [l][][Set ID][][OK/NG][Data][x]

12. Kaukosäätimen lukitustila (Command: k m)

- Lukitsee näytön etupaneelin ja kaukosäätimen painikkeet.

Transmission [k][m][][Set ID][][Data][Cr]

Data 00: Lukitus pois päältä 01 : Lukitus päällä

Ack [m][][Set ID][][OK/NG][Data][x]

* Jos et käytä kauko-ohjainta, valitse tämä tila. Kun virta katkaistaan ja kytketään (pistokkeen irrottaminen ja kytkeminen 20–30 sekunnin jälkeen), ulkoisen ohjauksen lukitus vapautuu.

* Jos näppäinlukko on käytössä valmiustilassa (virran katkaisu ajastimella tai ka- tai mc-komennolla), televisio ei käynnisty kaukosäätimen näppäintä painamalla.

13. Treble (Diskantti) (Command: k r)

- Säätää diskantin. Voit säätää diskanttia myös ÄÄNET-valikossa.

Transmission [k][r][][Set ID][][Data][Cr]

Data Pienin arvo: 00 – Suurin arvo: 64

Ack [r][][Set ID][][OK/NG][Data][x]

* (Mallin mukaan)

14. Bass (Basso) (Command: k s)

- Säätää basson. Voit säätää bassoa myös ÄÄNET-valikossa.

Transmission [k][s][][Set ID][][Data][Cr]

Data Pienin arvo: 00 – Suurin arvo: 64

Ack [s][][Set ID][][OK/NG][Data][x]

* (Mallin mukaan)

15. Balanssi (Command: k t)

- Säätää tasapainoa. Voit säätää tasapainoa myös ÄÄNET-valikossa.

Transmission [k][t][][Set ID][][Data][Cr]

Data Pienin arvo: 00 – Suurin arvo: 64

Ack [t][][Set ID][][OK/NG][Data][x]

16. Väriin lämpötila (Command: x u)

- Säätää väriin lämpötilaa. Voit säätää väriin lämpötilaa myös KUVA-valikossa.

Transmission [x][u][][Set ID][][Data][Cr]

Data Pienin arvo: 00 – Suurin arvo: 64

Ack [u][][Set ID][][OK/NG][Data][x]

17. ISM Method (ISM-menetelmä) (Command: j p) (vain plasmatelevisio)

- Ohjaa ISM-menetelmää. Voit säätää ISM-menetelmää myös ASETUS-valikossa.

Transmission [j][p][][Set ID][][Data][Cr]

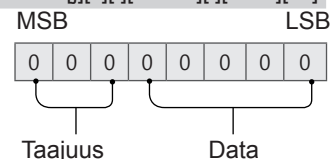
Data Pienin arvo: 02: Orbiter
08: Normaali
20: Väripesu

Ack [p][][Set ID][][OK/NG][Data][x]

18. Taajuuskorjain (Command : j v)

- Säätää asetuksen taajuuskorjauksen.

Transmission [j][v][][Set ID][][Data][Cr]



7	6	5	Taajuus	4	3	2	1	0	Vaihe
0	0	0	1. kaista	0	0	0	0	0	0 (desi- maali)
0	0	1	2. kaista	0	0	0	0	1	1 (desi- maali)
0	1	0	3. kaista
0	1	1	4. kaista	1	0	0	1	1	19 (desi- maali)

1	0	0	5. kaista	1	0	1	0	0	20 (desimaali)
---	---	---	-----------	---	---	---	---	---	----------------

Acknowledgement [v][][Set ID][][OK/NG][Data][x]

* Riippuu mallista, ja voidaan säätää, kun äänitila on taajuuskorjattavissa.

19. Energiansäästö (Command: j q)

► Vähentää television virrankulutusta. Voit säätää virransäästöä myös KUVA-valikossa.

Transmission [j][q][][Set ID][][Data][Cr]

Data

- 00: Pois päältä
- 01: Minimi
- 02: Keskitaso
- 03: Maksimi
- 04: Automaattinen (LCD TV / LED TV) / Intelligent sensor (Älykäs tunnistin, PDP TV)
- 05: Näyttö pois päältä

* (mallin mukaan)

Ack [q][][Set ID][][OK/NG][Data][x]

20. Tune Command (Virityskomento) (Command: m a)

* Komennon toiminta voi vaihdella malleittain ja signaalin mukaan.

• Eurooppa, Lähi-itä, Kolumbia, Aasia (paitsi Etelä-Korea ja Japani)

► Kanavaksi valitaan seuraava fyysinen numero.

Transmission [m][a][][Set ID][][Data 00][][Data 01][][Data 02][Cr]

* Analoginen antenni-/kaapelilähetyk

[Data 00][Data 01] Kanavadata
 Data 00 : Ensimmäisen tavun kanavadata
 Data 01 : Toisen tavun kanavadata
 - 00 00 ~ 00 C7 (Desimaali: 0 ~ 199)

Data 02: Tulolähde (analoginen)
 - 00: Antenni-TV (ATV)
 - 80: Kaapeli-TV (CATV)

* Digitaalinen antenni-/kaapeli-/satelliittilähetyk

[Data 00][Data 01] Kanavadata
 Data 00 : Nopea kanavadata
 Data 01 : Hidas kanavadata
 - 00 00 ~ 27 0F (Desimaali: 0 ~ 9999)

Data 02: Tulolähde (digitaalinen)
 - 10: Antenni-TV (DTV)
 - 20: Antenniradio (radio)
 - 40: Satelliitti-TV (SDTV)
 - 50: Satelliittiradio (S-Radio)
 - 90: Kaapeli-TV (CADTV)
 - a0: Kaapeliradio (CA-Radio)

* Esimerkkejä virityskomennoista:
 1. Viritä analoginen antennikanava (PAL) 10.

Set ID = Kaikki = 00
 Data 00 & 01 = kanavadata on 10 = 00 0a
 Data 02 = analoginen antenni-TV = 00
 Tulos = **ma 00 00 0a 00**

2. Viritä digitaalinen antennikanava (DVB-T) 01.

Set ID = Kaikki = 00
 Data 00 & 01 = kanavadata on 1 = 00 01
 Data 02 = digitaalinen antenni-TV = 10
 Tulos = **ma 00 00 01 10**

3. Viritä satelliittikanava (DVB-S) 1000.

Set ID = Kaikki = 00
 Data 00 & 01 = kanavadata on 1000 = 03 E8
 Data 02 = digitaalinen satelliitti-TV = 40
 Tulos = **ma 00 03 E8 40**

Ack [a][][Set ID][][OK][Data 00][Data 01][Data 02][x][a][][Set ID][][NG][Data 00][x]

• Etelä-Korea, Pohjois-Amerikka, Latinalainen Amerikka (paitsi Kolumbia)

► Kanavan virittäminen seuraavalle fyysiselle, pääasialliselle tai alinumerolle.

Transmission [m][a][][0][][Data00][][Data01][][Data02][][Data03][][Data04][][Data05][Cr]

Digitaalisilla kanavilla on fyysinen ja pääasiallinen kanavanumero sekä alinumero. Fyysinen numero on digitaalisen kanavan varsinainen numero; pääasiallinen numero on se numero, johon kanavan on oltava liitetty, ja alinumero on alikanava. Koska ATSC-viritin liittää kanavan automaattisesti pääasiallisesta/alinumerosta, fyysistä numeroa ei tarvita komentoa digitaalisesti lähetettäessä.

* Analoginen antenni-/kaapelilähetyk

Data 00: Fyysinen kanavanumero
 - Antenni (ATV): 02~45 (Desimaali: 2 ~ 69)
 - Kaapeli (CATV): 01, 0E~7D (Desimaali: 1, 14~125)

[Data 01 ~ 04]: Pääasiallisen kanavan / alikanavan numero

Data 01 & 02: xx (ei merkitystä)
 Data 03 & 04: xx (ei merkitystä)
 Data 05: Tulolähde (analoginen)
 - 00: Antenni-TV (ATV)
 - 01: Kaapeli-TV (CATV)

* Digitaalinen antenni-/kaapelilähetyk

Data 00 : xx (ei merkitystä)

[Data 01][Data 02]: Pääasiallinen kanavanumero
 Data 01: Ensimmäisen tavun kanavadata
 Data 02: Toisen tavun kanavadata
 - 00 01 ~ 27 0F (Desimaali: 1 ~ 9999)
 [Data 03][Data 04]: Alikanavanumero
 Data 03: Ensimmäisen tavun kanavadata
 Data 04: Toisen tavun kanavadata

Data 05: Tulolähde (digitaalinen)
 - 02: Antenni-TV (DTV) – Käytä fyysistä kanavanumeroa
 - 06: Kaapeli-TV (CADTV) – Käytä fyysistä

- kanavanumeroa
- 22: Antenni-TV (DTV) – Älä käytä fyysistä kanavanumeroa
- 26: Kaapeli-TV (CADTV) – Älä käytä fyysistä kanavanumeroa
- 46: Kaapeli-TV (CADTV) – Käytä vain pääasiallista kanavanumeroa (yksiosainen kanava)

Pääasiallisen kanavan ja alikanavan datalle on kummallekin käytettävissä kaksi tavua, mutta yleensä käytetään ainoastaan toista tavua (ensimmäinen tavu on 0).

* Esimerkkejä virityskomennoista:

1. Viritä analoginen kaapelikanava (NTSC) 35.

Set ID = Kaikki = 00
 Data 00 = Kanavadata on 35 = 23
 Data 01 & 02 = Ei pääasiallista numeroa = 00 00
 Data 03 & 04 = Ei alinumeroa = 00 00
 Data 05 = Analoginen kaapeli-TV = 01
 Yhteensä = **ma 00 23 00 00 00 01**

2. Viritä digitaalinen antennikanava (ATSC) 30-3.

Set ID = Kaikki = 00
 Data 00 = Fyysistä numeroa ei tiedetä = 00
 Data 01 & 02 = Pääasiallinen numero on 30 = 00 1E
 Data 03 & 04 = Alinumero on 3 = 00 03
 Data 05 = Digitaalinen antenni-TV = 22
 Yhteensä = **ma 00 00 00 1E 00 03 22**

```
Ack [a][ ][Set ID][ ][OK][Data 00][Data 01]
[Data 02][Data 03][Data 04][Data 05]
[x][a][ ][Set ID][ ][NG][Data 00][x]
```

• Japani

- Kanavan virittäminen seuraavalle fyysiselle, pääasialliselle tai alinumeroille.

```
Transmission [m][a][ ][0][ ][Data00][ ][Data01]
[ ][Data02][ ][Data03][ ][Data04][ ][Data05][Cr]
```

* Digitaalinen antenni-/satelliittilähetys

Data 00: xx (ei merkitystä)

[Data 01][Data 02]: Pääasiallinen kanavanumero

Data 01: Ensimmäisen tavun kanavadata

Data 02: Toisen tavun kanavadata

- 00 01 ~ 27 0F (Desimaali: 1 ~ 9999)

[Data 03][Data 04]: Ali-/sivukanavanumero

(Ei merkitystä satelliittiverkossa)

Data 03: Ensimmäisen tavun kanavadata

Data 04: Toisen tavun kanavadata

Data 05: Tulolähde (digitaalinen/satelliittilähetys Japanissa)

- 02: Antenni-TV (DTV)

- 07: BS (BS-satelliitti)

- 08: CS1 (Tietoliikennesatelliitti 1)

- 09: CS2 (Tietoliikennesatelliitti 2)

* Esimerkkejä virityskomennoista:

1 Viritä digitaalinen antennikanava (ISDB-T) 17-1.

Set ID = Kaikki = 00

Data 00 = Fyysistä numeroa ei tiedetä = 00

Data 01 & 02 = Pääasiallinen numero on 17 = 00 11

Data 03 & 04 = Ali-/sivunumero on 1 = 00 01

Data 05 = Digitaalinen antenni-TV = 02

Yhteensä = **ma 00 00 00 11 00 01 02**

2. Viritä BS-kanava (ISDB-BS) 30.

Set ID = Kaikki = 00

Data 00 = Fyysistä numeroa ei tiedetä = 00

Data 01 & 02 = Pääasiallinen numero on 30 = 00 1E

Data 03 & 04 = Ei merkitystä = 00 00

Data 05 = Digitaalinen BS-TV = 07

Yhteensä = **ma 00 00 00 1E 00 00 07**

* Ominaisuus vaihtelee malleittain.

```
Ack [a][ ][Set ID][ ][OK][Data 00][Data 01]
[Data 02][Data 03][Data 04][Data 05]
[x][a][ ][Set ID][ ][NG][Data 00][x]
```

21. Kanava (Ohjelma) Lisää/Poista(Ohita)

(Command: m b)

- Ohita nykyinen kanava (ohjelma) ensi kerralla.

```
Transmission [m][b][ ][Set ID][ ][Data][Cr]
```

Data 00: Poista(ATSC,ISDB)/Ohita(DVB)01: Lisää

```
Ack [b][ ][Set ID][ ][OK/NG][Data][x]
```

* Määritä kanavan tilan asetukseksi Poista (ATSC, ISDB), Ohita (DVB) tai Lisää.

22. Key (Näppäin) (Command: m c)

- Lähettää infrapunakauko-ohjaimen näppäinkodin.

```
Transmission [m][c][ ][Set ID][ ][Data][Cr]
```

Data Näppäinkoodi - p.2.

```
Ack [c][ ][Set ID][ ][OK/NG][Data][x]
```

23. Control Back Light (Taustavalon ohjaaminen)

(Command: m g)

• LCD TV / LED TV

- Taustavalon ohjaaminen.

```
Transmission [m][g][ ][Set ID][ ][Data][Cr]
```

Data Pienin arvo: 00 – Suurin arvo: 64

```
Ack [g][ ][Set ID][ ][OK/NG][Data][x]
```

Control Panel Light (Ohjauspaneelin valo)

(Command: m g)

• Plasmatelevisiolle

- Ohjauspaneelin valon hallinta.

```
Transmission [m][g][ ][Set ID][ ][Data][Cr]
```

Data Pienin arvo: 00 – Suurin arvo: 64

```
Ack [g][ ][Set ID][ ][OK/NG][Data][x]
```


24. Input select (Tulolähteen valinta) (Command: x b)
(Ensisijainen kuvatulotulo)

► Valitsee ensisijaisen signaalilähteen.

```
Transmission [x][b][ ][Set ID][ ][Data][Cr]
```

Data

- 00: DTV
- 01: CADTV
- 02: Satelliitti-DTV
- 10: ATV
- ISDB-BS (Japani)
- 03: ISDB-CS1 (Japani)
- 04: ISDB-CS2 (Japani)
- 11: CATV
- 20: AV tai AV1
- 21: AV2
- 40: Komponentti1
- 41: Komponentti2
- 60: RGB
- 90: HDMI1
- 91: HDMI2
- 92: HDMI3
- 93: HDMI4

```
Ack [b][ ][Set ID][ ][OK/NG][Data][x]
```

* Toiminto vaihtelee mallin ja signaalin mukaan.

25. 3D (Command: x t) (vain 3D-mallit)
(mallin mukaan)

► 3D-tilan vaihtaminen televisioon.

```
Transmission [x][t][ ][Set ID][ ][Data 00][ ][Data 01][ ][Data 02][ ][Data 03][Cr]
```

* (Mallin mukaan)

Data Rakenne

- [Data 00] 00: 3D käytössä
- 01: 3D pois käytöstä
- 02: 3D-2D
- 03: 2D-3D
- [Data 01] 00: Ylhäällä ja alhaalla
- 01: Sivuttain
- 02: Sakkikuvio
- 03: Jaksoittainen
- 04: Pystyloimitus
- 05: Vaakalomit
- [Data 02] 00: Oikealta vasemmalle
- 01: Vasemmalta oikealle
- [Data 03] 3D-tehoste (3D-syvyys): Pienin arvo: 00 - Suurin arvo: 14 (*lähetys heksadesimaalikoodin mukaan)

- * [Data 02], [Data 03] toiminnot riippuvat mallista ja signaalista.
- * Jos [Data 00] on 00 (3D käytössä), [Data 03]-arvolla ei ole merkitystä.
- * Jos [Data 00] on 01 (3D pois käytöstä) tai 02 (3D-2D), [Data 01]-, [Data 02]- ja [Data 03]-arvoilla ei ole merkitystä.
- * Jos [Data 00] on 03 (2D-3D), [Data 01]- ja [Data 02]-arvoilla ei ole merkitystä.
- * Jos [Data 00] on 00 (3D käytössä) tai 03 (2D - 3D), [Data 03] toimii ainoastaan, kun 3D-tila (tyylilaji) on manuaalinen
- * Kaikki 3D-kuvion vaihtoehdot ([Data 01]) eivät välttämättä ole käytettävissä lähetys-/videosignaalin mukaan.

[Data 00]	[Data 01]	[Data 02]	[Data 03]
-----------	-----------	-----------	-----------

00	O	O	O
01	X	X	X
02	X	X	X
03	X	O	O

X: ei merkitystä

```
Ack [t][ ][Set ID][ ][OK][Data00][Data01][Data02][Data03][x][t][ ][Set ID][ ][NG][Data00][x]
```

26. Extended 3D (Laajennettu 3D) (Command: x v)
(vain 3D-mallit)
(mallin mukaan)

► 3D-vaihtoehdon vaihtaminen televisioon

```
Transmission [x][v][ ][Set ID][ ][Data 00][ ][Data 01][Cr]
```

- [Data 00] 3D-vaihtoehto
- 00: 3D-kuvan korjaus
- 01: 3D-syvyys (3D-tila on ainoastaan manuaalinen)
- 02: 3D-näkymä
- 06: 3D-värinkorjaus
- 07: 3D-äänizoomaus
- 08: Normaali kuvanäkymä
- 09: 3D-tila (tyylilaji)

[Data 01] Tällä on oma alue kullekin [Data 00]-kohdassa määritetyille 3D-vaihtoehdolle.

- 1) Kun [Data 00] on 00
- 00: Oikealta vasemmalle
- 01: Vasemmalta oikealle
- 2) Kun [Data 00] on 01, 02
- Data Pienin arvo: 0 - Suurin arvo: 14 (**lähetys heksadesimaalikoodin mukaan)
- Data-alue (0-20) muuntaa katselualueen (-10 - +10) automaattisesti (mallin mukaan)
- * Asetus toimii, kun 3D-tila (tyylilaji) on manuaalinen.
- 3) Kun [Data 00] on 06, 07
- 00: Pois päältä
- 01: Päällä
- 4) Kun [Data 00] on 08
- 00: Palauta 3D-2D-muunnettu 2D-video takaisin 3D-videoksi
- 01: Muuta 3D-video 2D-videoksi, paitsi 2D-3D-video

* Jos muuntoehto ei täyty, kommentoa pidetään NG:nä.

- 5) Kun [Data 00] on 09
- 00: Vakio
- 01: Urheilu
- 02: Elokvateatteri
- 03: Huipputarkka
- 04: Manuaalinen
- 05: Automaattinen

```
Ack [v][ ][Set ID][ ][OK][Data00][Data01][x][v][ ][Set ID][ ][NG][Data00][x]
```

27. Auto Configure (Automaattiset asetukset)
(Command: j u)
(mallin mukaan)

- Säättää kuvan sijaintia ja vähentää kuvan tärinää automaattisesti. Toimii vain RGB (PC) -tilassa.

Transmission [j][u][][Set ID][][Data][Cr]

Data 01 : Ota käyttöön automaattiset asetukset

Ack [u][][Set ID][][OK/NG][Data][x]