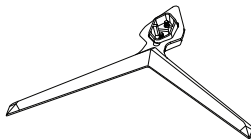
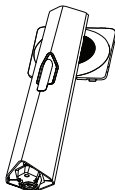


또는



+ 이 부속품은 일부 국가에는 제공되지 않습니다.



* M B M 6 7 5 0 5 8 0 4 *

(2106-REV00)

QRcode를 통해



LG전자를 만나보세요

자세한 사용 방법은 LG 홈페이지 또는
스마트기기로 확인할 수 있습니다.



www.lge.co.kr

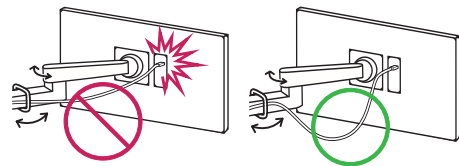
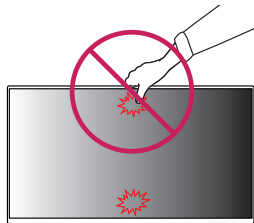
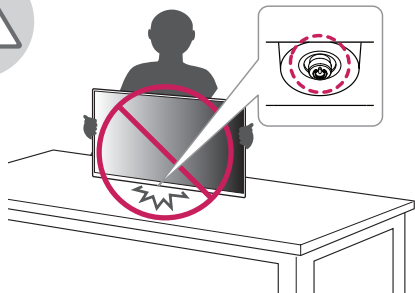


- 본 설명서의 제품 이미지는 이해를 돕기 위한 것이므로 실물과 다르게 보일 수 있습니다.
- 제품에 제공되는 부속품 사용을 권장합니다.

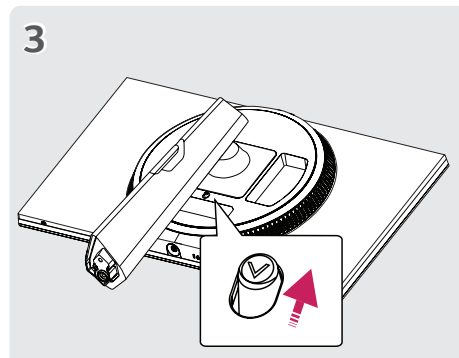
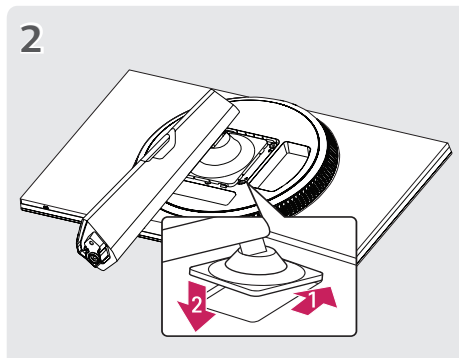
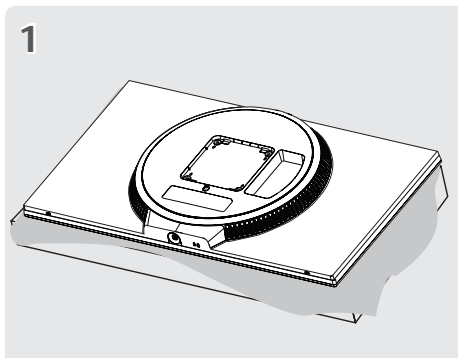


www.lge.co.kr

- 사용 설명서/모니터 드라이버/소프트웨어 설치 파일은 LG 전자 인터넷 홈페이지(www.lge.co.kr)에서 다운로드 하실 수 있습니다.
- 제공된 CD를 PC의 CD-ROM 드라이브에 넣으면 자동으로 실행되어 메인 화면이 보입니다.
(사용하는 운영체제(OS)에 따라 다를 수 있습니다.)
- **규격 및 주의사항**
안전을 위한 주의사항, DDC (Display Data Channel), Energy saving Design, Service, 규격 사항 등의 내용을 보실 수 있습니다.

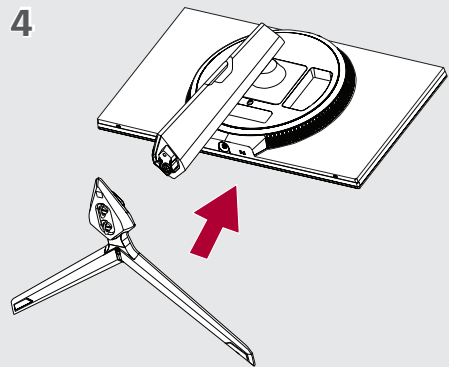


- 모니터의 패널 (화면) 보호를 위해 부드러운 천을 바닥에 깔아 주세요.
- 모니터 운반 시, 제품을 거꾸로 한 채 스탠드 베이스만 잡으면 헤드 부분이 분리되어 떨어지면서 상해의 위험이 있으니 주의하세요.

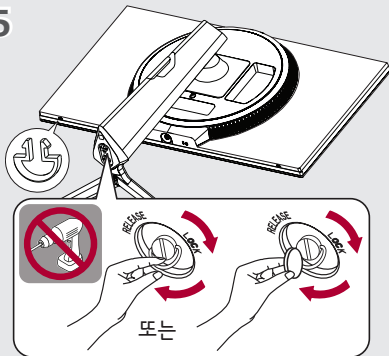




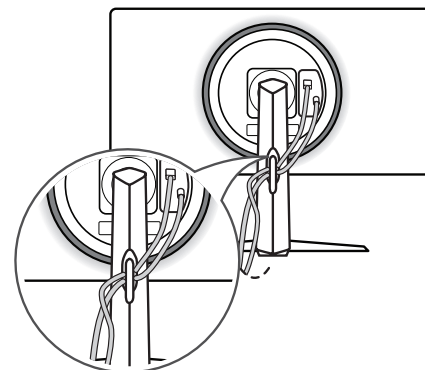
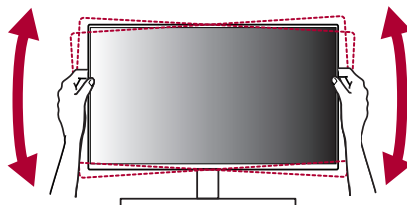
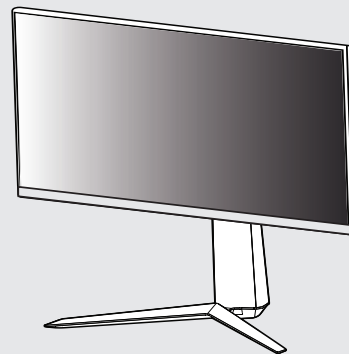
4

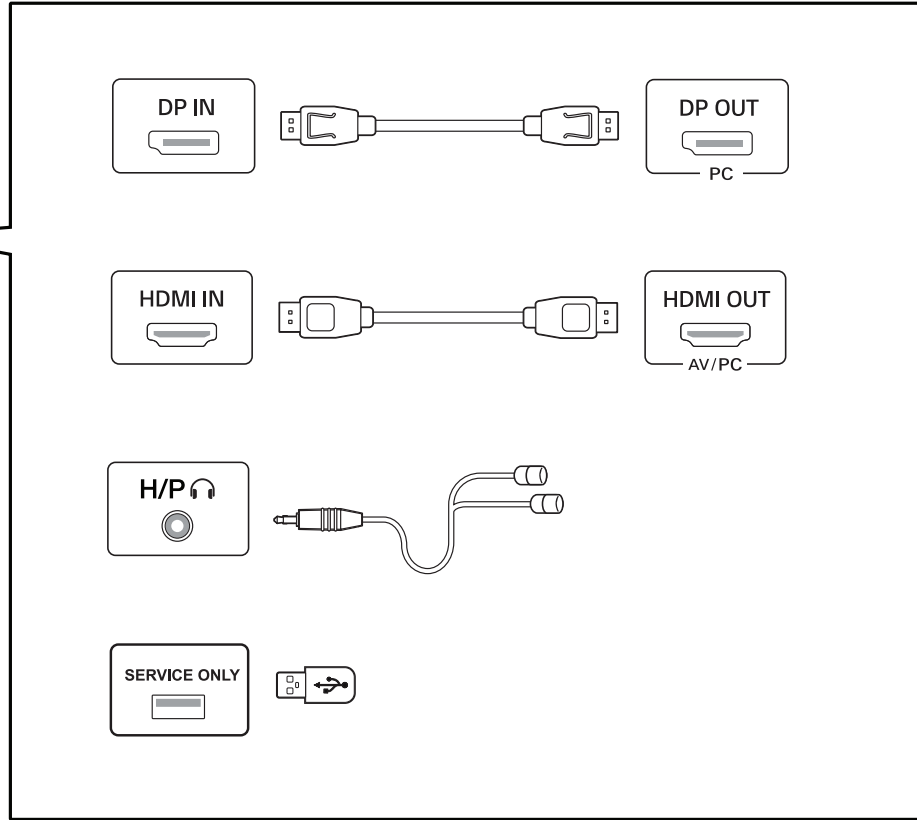
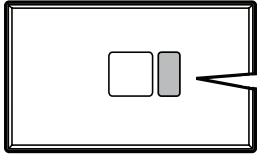


5



6

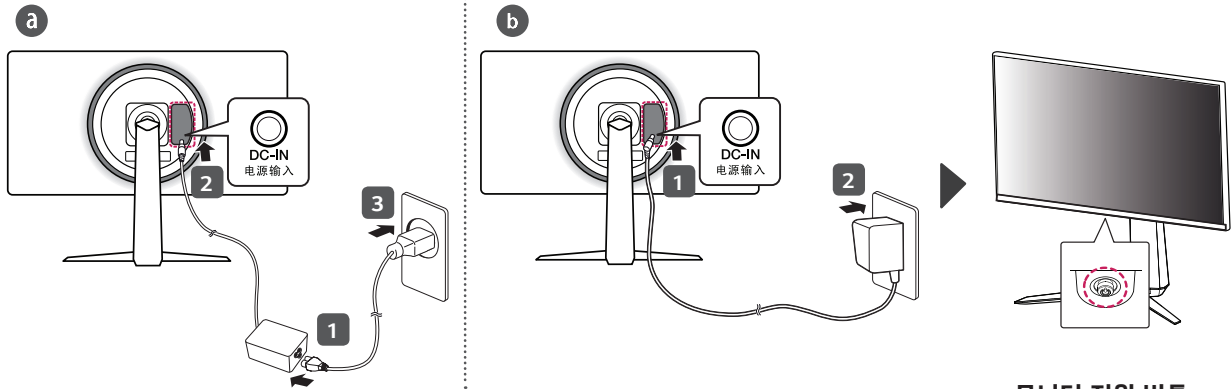




- DVI to HDMI / DP (DisplayPort) to HDMI케이블을 사용할 경우 호환성 문제가 발생할 수 있습니다.
- 시중에서 판매되는 일반 케이블을 사용할 경우 화면이 보이지 않거나 화면에 노이즈가 발생할 수 있습니다.



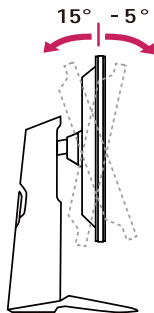
- 전원 연결 시 제품에 이상이 생길 수 있으니 반드시 부속품으로 제공된 전원 코드를 이용하여 접지가 있는 콘센트에 연결 바랍니다.



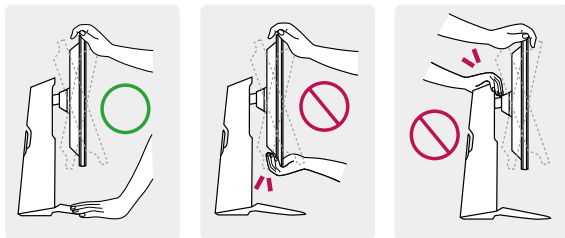
모니터 전원 버튼
(조이스틱 버튼)



- 편안한 시청을 위해 전후 -5° 에서 15° 까지 모니터 각도를 조절할 수 있습니다.



- 모니터의 각도를 조절할 때 아래 그림처럼 잡지 마세요. 손가락을 다칠 수 있습니다.



- 모니터 화면의 각도를 조절할 때 화면 부에 손이 닿거나 눌리지 않도록 주의하세요.





- HDMI 1080i 60/50 Hz (인터레이스(Interlace)) 해상도로 선택되어 있으면 화면이 흔들릴 수 있으니, 1080p 또는 권장 해상도로 변경하세요.
- 권장 해상도로 설정하지 않으면 글자 번짐, 화면 흐림, 화면 잘림, 화면 치우침 등의 현상이 발생할 수 있으므로, 권장 해상도로 설정해 주세요.

	치수 (mm) 폭 x 높이 x 깊이	무게 (kg)	권장 해상도	수직 주파수
27GP750	받침대 장착 : 614.2 x 575.9 x 291.2 받침대 제외 : 614.2 x 364.8 x 51.7	받침대 장착 : 6.0 받침대 제외 : 3.9	1920 x 1080	240 Hz(HDMI) 240 Hz(DisplayPort)



- 사용 전에 **간편한 설치 안내** 및 **사용설명서**를 반드시 읽고 정확하게 사용하세요.
- **간편한 설치 안내** 및 **사용설명서**를 읽고 난 후 사용하는 사람이 언제나 볼 수 있는 장소에 보관하세요.

LG전자 서비스 센터 대표 전화번호	인터넷 서비스 신청	자가진단
<p>사용불편 및 고장접수는 (전국 어디서나) 1544-7777</p>	<p>www.lgservice.co.kr</p>	<p>www.lgservice.co.kr 온라인 상담 > 제품 자가진단</p>
<ul style="list-style-type: none"> • 전화 걸기 전 제품 모델명, 고장상태, 전화번호, 주소를 정확히 알고 계시면 보다 빠른 서비스를 받으실 수 있습니다. • 전화 연결 시 ARS 안내에 따라 제품을 정확하게 선택하시면 해당 제품의 전문 상담원에게 최고의 서비스를 받으실 수 있습니다. <p>고객 상담실 (제안 및 불만사항) 080-023-7777</p>	<ul style="list-style-type: none"> • 인터넷 서비스를 이용하시면 제품에 대한 자가진단, 원하는 날짜와 시간에 서비스 신청, 실시간 PC 원격 상담이 가능하며 보다 편리하게 이용하실 수 있습니다. 	<ul style="list-style-type: none"> • 불편 사항에 대한 자가진단 방법을 확인하실 수 있습니다. • 모델 별 증상에 대한 상세한 조치 방법을 확인하실 수 있습니다.



고객을 위해 우수한 품질의 서비스를 제공하는 기업에게 사단법인 한국서비스진흥협회에서 서비스 품질을 인증하는 마크로 LG전자는 서비스 품질 우수기업입니다.

문제 발생 시 LG 전자 서비스 센터에 연락해 주세요.

