



BRUKSANVISNING

TORKTUMMLARE



Läs denna bruksanvisning noga innan installationen påbörjas. Det kommer att förenkla installationen och säkerställa att produkten installeras på ett korrekt och säkert sätt. Förvara dessa instruktioner i närheten av produkten efter installationen för framtida referens.

SVENSKA

RHA1008NWK / RHA1008NDK /
RHA1008NWH / RHA1008NWKB



MFL05786201
Rev.01_070125

www.lg.com

Copyright © 2025 LG Electronics. All Rights Reserved

INNEHÅLLSFÖRTECKNING

Det kan finnas bilder eller innehåll i denna bruksanvisning som skiljer sig från modellen du köpt.

Denna bruksanvisning är föremål för revidering av tillverkaren.

SKYDDA MILJÖN

Miljömässiga och ekonomiska tips.....	3
---------------------------------------	---

SÄKERHETSANVISNINGAR

LÄS ALLA ANVISNINGAR FÖRE ANVÄNDNING	5
VARNING	5

INSTALLATION

Delar och specifikationer	11
Krav på installationsplats	14
Nivellering av apparaten.....	16
Staplingsinstruktioner	17

DRIFT

Driftöversikt	20
Förbereda plaggen	21
Kontrollpanel	23
Programtabell.....	25
Extra alternativ och funktioner	30

UNDERHÅLL

Rengöring efter varje torkning	32
Periodvis rengöring av apparaten	35

FELSÖKNING

Innan du tillkallar service	37
-----------------------------------	----

SKYDDA MILJÖN

Miljömässiga och ekonomiska tips

Energiförbrukning

- Apparaten presterar bäst vid en rumstemperatur på 23 °C.
- En hög atmosfärisk temperatur och ett litet rum kan både öka torktiden samt energiförbrukningen.
- Att fylla med tvätt upp till den kapacitet som tillverkaren anger för respektive program kommer bidra till att spara energi.
- Lägg inte genomdränkta kläder i apparaten. Det kommer att förorsaka en längre torktid och högre energiförbrukning. Se till att kläderna centrifugeras ordentligt innan du lägger i dem.
- Om kläderna inte centrifugeras med hög hastighet under tvättningen kommer energiförbrukningen och torkningstiderna att öka. Om stora lakan eller täcken rullas upp kanske de inte torkar jämnt på grund av ojämnt luftflöde. Då kan de behöva tas ut och sättas in i apparaten igen för att säkerställa korrekt torkning.
- Öppna luckan och kontrollera att luddfiltret är rent. Om filtret är fullt av ludd kommer torktiderna att vara längre än normalt.

Avfallshantering av förpackningsmaterialet

- Kassera förpackningsavfallet enligt materialåtervinningsymbolerna. Lägg förpackningsavfallet i avsedda behållare för att återvinna det.

Bortskaffning av den gamla produkten



- Den överkorsade soptunnesymbolen indikerar att elektroniskt och elektriskt avfall (WEEE) ska sorteras separat från hushållsavfallet och lämnas in till en av kommunen anvisad plats för återvinning.
- Kasserade elektroniska och elektriska produkter kan innehålla farliga substanser, korrekt avfallshantering av produkten förhindrar negativa konsekvenser för miljön och den mänskliga hälsan. Din gamla produkt kan även innehålla återanvändningsbara delar som kan användas för att reparera andra produkter samt innehålla värdefulla ämnen som kan återvinnas för att spara jordens resurser.
- Du kan ta din gamla produkt till butiken där du köpte den eller kontakta din kommun för information om närmaste WEEE-uppsamlingsställe. För att få den senaste informationen för ditt land, gå till www.lg.com/global/recycling

Denna torktumlare innehåller kylmedelsgaser

R290 (GWP: 3): 0,120 kg Hermetiskt slutet.

SÄKERHETSANVISNINGAR

LÄS ALLA ANVISNINGAR FÖRE ANVÄNDNING

Följande säkerhetsriktlinjer är avsedda att förhindra oförutsedda risker och skador till följd av osäker eller felaktig användning av produkten. Riktlinjerna är uppdelade i "VARNING" resp. "FÖRSIKTIGHET" enligt beskrivning nedan.

Säkerhetsanvisningar



Denna symbol indikerar situationer och åtgärder för vilka risker föreligger. Läs avsnitt med denna symbol noggrant och följ anvisningarna för att undvika risker.



VARNING

Indikerar att risk för allvarlig personskada eller dödsfall föreligger om anvisningarna inte följs.



FÖRSIKTIGHET

Detta indikerar att risk för lätta personskador eller skador på apparaten föreligger om anvisningarna inte följs.

VARNING

VARNING

För att minska risken för explosion, brand, dödsfall, elstötar, personskador eller skällning när man använder denna produkt, ska man vidta grundläggande försiktighetsåtgärder, däribland.

Teknisk säkerhet



VARNING - För att undvika brand
Brandrisk och brandfarligt material

- Hålla alla ventilationsöppningar i apparatens inhägnad eller inbyggda struktur fria från hinder. Om detta inte följs kan det resultera i en brand.
- Denna apparat innehåller kylmedlet R290, som är miljövänligt men lättantänt. Säkerställ att kylledningen inte skadas och håll öppna lågor och tändningskällor borta från apparaten.
- Denna apparat kan användas av barn från och med 8 års ålder och av personer som har nedsatt fysisk, sensorisk eller psykisk förmåga eller bristande erfarenhet och kunskap, förutsatt att användningen sker under tillsyn eller att dessa personer erhållit anvisningar gällande säker användning av apparaten och förstår därmed förknippade risker. Barn får inte leka med apparaten. Rengöring och användarunderhåll får inte utföras av barn utan tillsyn.
- Barn under 3 år ska hållas borta från apparaten såvida de inte hålls under ständig tillsyn.
- Torka inte otvättade artiklar i denna apparat.
- Sköljmedel eller liknande produkter ska användas enligt anvisningarna för respektive produkter.
- Avlägsna alla föremål, exempelvis tändare och tändstickor, från plaggens fickor innan de läggs in i apparaten.
- Stoppa aldrig apparaten innan torkcykeln avslutats, om inte alla artiklar snabbt kan tas ur och spridas ut så att värmen leds bort.
- Apparaten får inte användas om rengöring skett med industrikemikalier.
- Föremål som har smutsats ned med ämnen som matolja, vegetabilisk olja, aceton, alkohol, bensin, fotogen, fläckborttagningsmedel, terpentin, vax och vaxborttagningsmedel ska tvättas i varmt vatten med extra mycket tvättmedel innan de torkas i apparaten.
- Drick inte kondensvatten. Om så sker föreligger risk för livsmedelsburna sjukdomar.
- Om elkabeln är skadad måste den bytas ut av tillverkaren, någon av dess servicetekniker eller annan kvalificerad person för att undvika fara.
- Luddfiltren måste rengöras ofta.

- Ludd får inte tillåtas att samlas runt apparaten.
- Spreja inte torra tvättmedel direkt på produkten och använd inte produkten för att torka kläder behandlade med torra tvättmedel.
- Torka inte kläder som är fläckade med oljor. Oljefläckar (inklusive matoljor) på kläder kan inte tas bort helt även efter tvätt med vatten.
- Produkten får inte få sin strömförsörjning genom en extern kopplingsenhet, exempelvis en timer, eller anslutas till en krets som normalt sett slås på och av med ett verktyg.
- Töm apparaten på kläder omedelbart när torktumlingen är klar eller när strömmen stängs av vid torktumling. Det kan leda till brand om torktumlade kläder lämnas kvar obevakade i apparaten. Ta ut kläderna direkt efter torktumling och häng eller lägg dem utspridda för att svalna.
- Denna apparat är endast avsedd för hushållsbruk.

Maximal kapacitet

- Maxkapaciteten för att kläderna ska torka i vissa program är **8 kg (Torkning)**.
- Den rekommenderade maximala kapaciteten för varje torkprogram kan variera. För att få bra torra resultat, se **Programtabell** i **DRIFT** kapitel för mer information.

Installation

- Se till att apparaten är korrekt installerad, jordad och att den justeras av kvalificerad servicepersonal enligt installationsanvisningarna.
- Försök aldrig att använda apparaten om den är skadad, fungerar på ett felaktigt sätt, är delvis demonterad eller om delar saknas eller är skadade, inklusive skadad kabel eller kontakt.
- Denna apparat ska endast transporteras av två eller flera personer som håller i den ordentligt.
- Installera inte apparaten på en fuktig och dammig plats. Installera inte eller förvara apparaten utomhus, eller något vid annat område som utsätts för direkt solljus, vind eller regn eller temperaturer under fryspunkten.

- Se till att avloppsslangen är tät för att undvika läckor.
- Använd inte strömsladden om den är skadad eller om uttaget sitter löst – kontakta behörigt servicecenter för hjälp.
- Koppla inte in apparaten i ett grenuttag, en skarvsladd eller med en adapter.
- Föremål som skumgummi (latex), duschmössor, vattentäta textilier, gummerade artiklar och kläder eller kuddar med skumgummistoppning får inte torkas i apparaten.
- Denna apparat får inte installeras bakom en låsbar dörr, en skjutdörr eller en dörr med gångjärn på motsatt sida av apparaten på ett sådant sätt att apparatens lucka inte kan öppnas fullständigt.
- Denna apparat måste jordas. I händelse av fel eller haveri kommer jordningen att minska risken för elektriska stötar genom att tillhandahålla en väg med minsta motstånd för den elektriska strömmen.
- Denna apparat är utrustad med en elkabel med jordledare och jordad kontakt. Elkontakten får endast anslutas i ett lämpligt uttag som är korrekt installerat och jordat i enlighet med tillämpliga lokala regler och förordningar.
- Felaktigt utförd anslutning av jordledaren kan medföra risk för elektriska stötar. Rådgör med en kvalificerad elektriker eller servicetekniker vid tvekan om apparaten är korrekt jordad.
- Modifiera inte stickkontakten som medföljer apparaten. Låt en kvalificerad elektriker installera ett passande vägguttag om kontakten inte passar i vägguttaget.

Drift

- Försök inte att separera paneler eller montera ned apparaten. Använd inte några vassa föremål när du använder kontrollpanelen.
- Du får varken reparera eller byta ut någon del av apparaten själv. Alla reparationer och all service måste utföras av kvalificerad personal, såvida det inte specifikt rekommenderas i denna användarhandbok. Använd endast delar godkända av fabriken.

- Håll området under och runt apparaten fritt från antändligt material, exempelvis ludd, papper, trasor eller kemikalier.
- Placera inte husdjur eller andra djur i apparaten.
- Lämna inte luckan till apparaten öppen. Barn kan hänga på luckan eller krypa in i apparaten vilket kan leda till sak- och personskador.
- För aldrig in händer i apparaten när den är i drift. Vänta tills trumman har stannat helt.
- Lägg inte in, tvätta eller torka artiklar som har rengjorts med, tvättats i, blötts i eller fläckats med antändliga eller explosiva ämnen (exempelvis vax, olja, färg, bensen, avfettningsmedel, kemtvättmedel, fotogen, vegetabilisk olja, matlagingsolja). Vid felaktig användning föreligger risk för brand och explosion.
- Vid översvämning: Koppla ur elkontakten och kontakta LG Electronics kundinformationscentrum.
- Tryck inte ner apparatens lucka när den är öppen.
- Använd inte brandfarlig gas eller brännbara ämnen (bensen, bensen, thinner, petroleum, alkohol etc.) i närheten av apparaten.
- Om avloppsslangen eller inloppsslangen fryser under vintern ska du tina upp den innan du använder apparaten.
- Håll alla typer av tvättmedel, sköljmedel och blekmedel borta från barn.
- Vidrör inte elkontakten eller apparatens kontroller med våta händer.
- Se till att elkabeln inte böjs för mycket och placera inga tunga föremål på den.

Underhåll

- Ta bort eventuell fukt eller damm från nätkontakten innan du ansluter den till ett uttag.
- Koppla ur apparaten från eluttaget innan du rengör den. Man kopplar inte ut apparaten från eluttaget genom att ställa in kontrollerna på OFF eller ställa dem i viloläge.
- Koppla aldrig ur apparaten genom att dra i elkabeln. Grip alltid tag i elkontakten med ett stadigt grepp och dra den rakt från eluttaget.

- Spreja inte vatten på apparaten, varken invändigt eller utvändigt, i samband med rengöring.

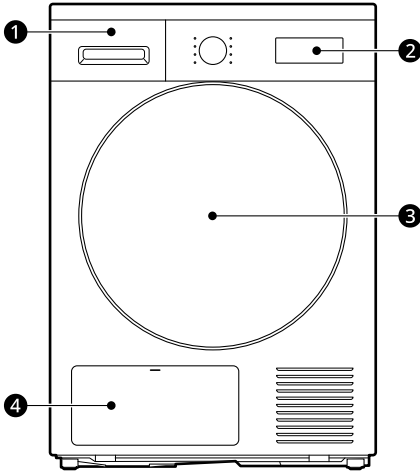
Bortskaffande

- Koppla ur och klipp av strömkabeln innan kassering av en gammal apparat för att förhindra felaktig användning.
- Allt förpackningsmaterial (t.ex. plastpåsar och frigolit) ska bortskaffas så att barn inte kan få tillgång till det. Förpackningsmaterialet kan orsaka kvävning.
- Avlägsna luckan innan apparaten tas ur drift eller bortskaffas så att barn eller små djur inte riskerar att stängas in inuti apparaten.

INSTALLATION

Delar och specifikationer

Vy framifrån



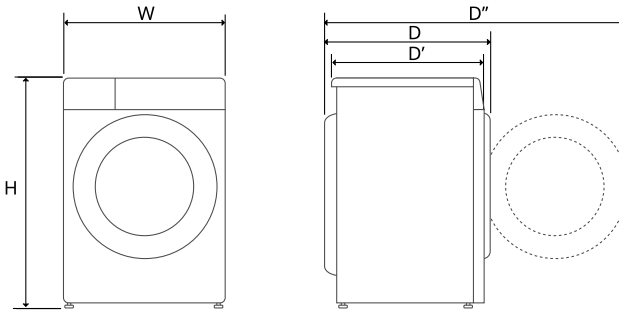
- ① Vattenbehållare
- ② Kontrollpanel
- ③ Lucka
- ④ Kondensorlock

Specifikationer

Beskrivning	Värde
Modell	RHA1008N** / RHA1008NWKB
Strömförsörjning	220 - 240 V~, 50 Hz
Produktvikt	45 kg
Tillåten temperatur	5 - 35 °C

12 INSTALLATION

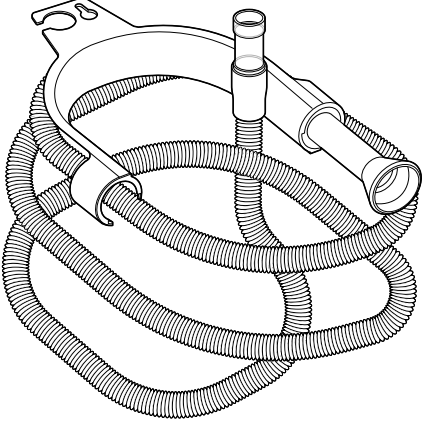
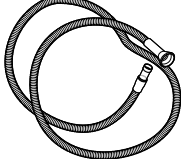
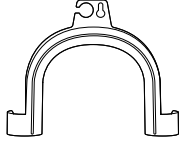
Dimensioner (mm)



W	600	D	600	D''	1080
H	850	D'	520		

Tillgängliga tillbehör

Kontakta LG Electronics kundinformationscenter eller besök LG:s webbplats på <http://www.lg.com> för att köpa.

	 <p>Avloppsslang för kondens</p>
	 <p>Vinkelfäste för att fästa avloppsslangen</p>

ANMÄRKNING

- För att stapla denna apparat behöver du köpa ett separat staplingskit.

Krav på installationsplats

Installationsplats

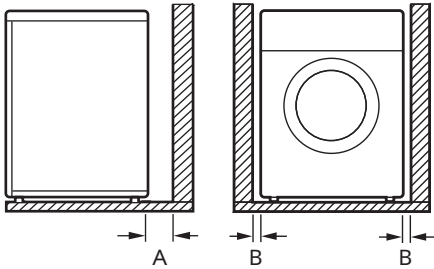
VARNING

- Installera inte apparaten i närheten av en värmekälla. Apparatus baksida måste vara väl ventilerad. Underlåtenhet att följa dessa instruktioner kan leda till problem.
 - Apparaten är inte avsedd för bruk till sjöss eller för användning i mobila installationer, exempelvis husvagnar, flygplan o. dyl.
 - Installera inte apparaten inbyggt. Den är inte avsedd för inbyggt användning.
-

ANMÄRKNING

- För bättre torkprestanda, håll apparatus baksida på avstånd från väggen.
- Se till att apparatus installationsplats uppfyller ett minimum av utrymmesvillkor.
- Installera apparaten på ett plant, hårt underlag. Tillåten lutning under apparaten är 1 grad.
- Försök aldrig att korrigerera ojämnheter i golvet genom att placera träbitar, papp eller liknande material under apparaten.
- Installera apparaten på en plats där servicetekniker enkelt kommer åt den i samband med fel.
- Installera ej apparaten nära värmealstrande apparater som exempelvis kylskåp, ugn eller spis o. dyl. Detta kan förorsaka låg torkprestanda och förlänga programmens varaktighet. Det kan även påverka kompressorns funktion negativt.
- Installera inte apparaten där det finns risk för frost eller damm. Apparaten kanske inte fungerar ordentligt eller kan skadas om kondenserat vatten i pumpen och avloppsslangen fryser.
- När apparaten är installerad ska de fyra fötterna justeras med hjälp en skiftnyckel för att se till att apparaten står stabilt och ett

mellanrum på cirka 20 mm lämnas mellan apparatens översida och undersidan på eventuell bänkskiva.



Index	Utrymme (mm)
A	100
B	20

Ventilation

- Alkov eller under bänk
 - Säkerställ att luftcirkulationen kring apparaten inte hindras av mattor o.d.
- Cupboard (Skåptorrt)
 - Skåpsluckan måste ha 2 (gallerförsedda) öppningar, där var och en har ett minsta område på 387 cm^2 , som sitter 8 cm från luckans under- och överdel.

Omgivande temperatur

- Installera inte apparaten i rum där temperaturen kan sjunka till under fryspunkten. Frysta slangar riskerar att spricka. Den elektroniska styrenhetens tillförlitlighet kan försämrats vid temperaturer under fryspunkten.

ANMÄRKNING

- Om apparaten levereras på vintern och temperaturen ligger under fryspunkten ska apparaten förvaras i rumstemperatur under några timmar innan den tas i drift.
- Apparaten presterar bäst vid en rumstemperatur på $23 \text{ }^\circ\text{C}$.

Elanslutning

- Använd inte en förlängningsladd eller ett grenuttag.
- Anslut inte fler än en apparat till uttaget.
- Anslut apparaten till ett jordat uttag i enlighet med gällande elsäkerhetsföreskrifter.
- Apparaten måste placeras nära ett uttag, så att kontakten är lättåtkomlig.
- Uttaget måste finnas inom 1,5 meter från apparaten.

ANMÄRKNING

- Dra alltid ur kontakten efter användning.
-

Nivellering av apparaten

Kontrollera nivellering

Att nivellera apparaten förhindrar onödigt buller och vibrationer. Kontrollera att apparaten står helt jämt efter installationen.

- Om apparaten gungar när du trycker den övre plattan diagonalt måste fötterna justeras om.

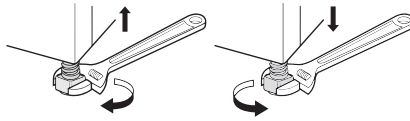
ANMÄRKNING

- Golv av timmer eller upphängda golv kan bidra till överdriven vibration och obalans. Förstärkning av trägolvet kan behöva övervägas för att stoppa eller minska uppkomst av överdrivet buller och vibrationer.
 - Installera inte apparaten på ojämna ytor, ställ eller plintar då detta kan göra apparaten instabil och få den att välta, vilket kan förorsaka allvarliga skador och personskador.
-

Justera och nivellera apparaten

Om apparaten inte står helt jämt ska du justera fötterna tills apparaten inte längre gungar.

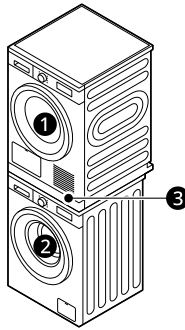
- Vrid de justerbara fötterna medsols för att höja eller motsols för att sänka från fram till bak, sida till sida och hörn till hörn.



Staplingsinstruktioner

Staplingskit

För att stapla denna apparat krävs ett LG-staplingskit.



- 1 Torktumlare
- 2 Frontmatad tvättmaskin från LG
- 3 Staplingskit

⚠ FÖRSIKTIGHET

- Denna apparat får endast staplas ovanpå en frontmatad tvättmaskin från LG. Försök inte stapla apparaten på någon annan tvättmaskin eftersom detta kan leda till skada, personskada eller skada på egendom.

ANMÄRKNING

- För att stapla denna apparat behöver du köpa ett separat staplingskit.

! VARNING

- Av säkerhetsskäl bör installationen utföras av två eller flera kvalificerade servicetekniker.
 - Apparats vikt samt installationens höjd gör installationen alltför riskabel för att utföras av bara en person.
 - Felaktig installation kan orsaka allvarliga olyckor.
 - Använd inte apparaten om den inte är korrekt staplad.
-

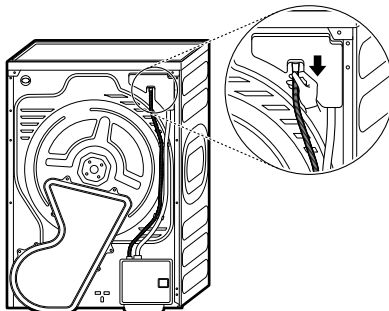
ANMÄRKNING

- Staplingskitet ska vara riktat beroende av tvättmaskinens djup. (När du tittar på sidan eller baksidan av tvättmaskinen kan du hitta tvättmaskinens måttinformation på etiketten.)
-

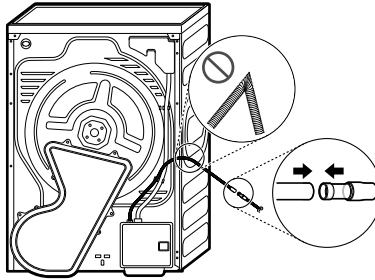
Installera avloppsslangen (tillval)

Normalt pumpas kondenserat vatten upp till vattenbehållaren där vattnet samlas upp tills det töms manuellt. Vattnet kan också tömmas ut direkt till ett huvudavlopp, i synnerhet när apparaten är staplad ovanpå en tvättmaskin. Med anslutande vinkelrör eller huvudavloppsslangen kan du enkelt ändra vattenvägen och omdirigera till dräneringsanläggningen enligt nedan:

- 1** Separera vattenbehållarens slang från baksidan av vattenbehållarens hölje.

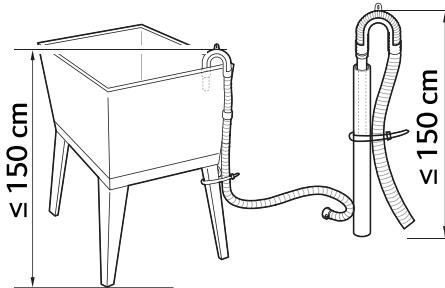


2 Anslut vattenbehållarens slang till avloppsslangen (tillval).



3 Avloppsslangen får inte placeras högre än 150 cm över golvet. I annat fall kan vattnet från apparaten tömmas långsamt eller inte alls.

- Fäst avloppsslangen ordentligt så att risken för vattenskador på grund av läckage minskar.



- Tryck inte in avloppsslangen i apparaten om den är för lång. Det kan leda till onormalt buller.
- Fäst avloppsslangen ordentligt med lämpliga fästband om den monteras i en tvättho.

⚠ FÖRSIKTIGHET

- Om tillvalsslangen är monterad på så sätt att den böjs eller får hål, kommer dräneringen inte att fungera korrekt.

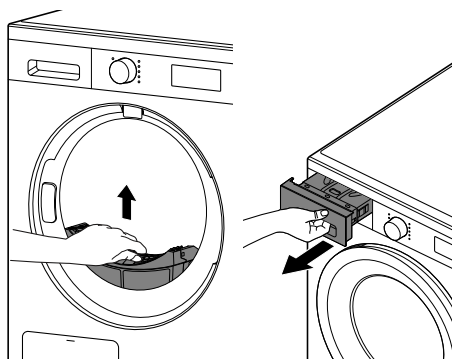
DRIFT

Driftöversikt

Använda apparaten


Öppna luckan mellan tvättar de första gångerna som du använder apparaten för se till att eventuella lukter från apparatens inre skingras. Barn måste övervakas i syfte att se till att de inte klättrar in i trumman.

- 1 Se till att luddfiltret och vattenbehållaren är rena.



- Öppna luckan och kontrollera att luddfiltret är rent. Om filtret är fullt av ludd kommer torktiderna att vara längre än normalt.
- Dra ut vattenbehållaren och töm ut vattenkondensen. Om vattenbehållaren är full kan apparaten komma att stanna mitt under cykeln.

ANMÄRKNING

- I vissa fall kan LED-fönstret komma att visa ikonen  för att informera dig om att vattenbehållaren är full. Om detta sker, töm då vattenbehållaren.

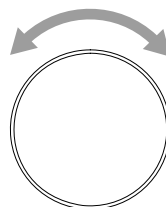
- 2 Placera tvätten i trumman efter sortering, och stäng sedan luckan.
 - Tryck in tvätten djupt in i trumman så att den hålls borta från tätningen. Om tvätten

fastnar mellan lucka och tätning kan de skadas i samband med torkning.

- Tvätten bör sorteras efter textil typ och torrhetsgrad.
- Samtliga eventuella snören och skärp på tvätten bör knytas ihop och fixeras ordentligt innan tvätten placeras i trumman.

- 3 Tryck på knappen **Power (Ström)** för att slå på apparaten.
 - Beroende på modell kan knappen **Power (Ström)** komma att tändas i syfte att indikera att apparaten är redo att börja torka.

- 4 Välj ett torkprogram genom att vrida programvalsredet.



- 5 Tryck på knappen **Start/Pause (Start/Paus)** för att starta torkprogrammet.

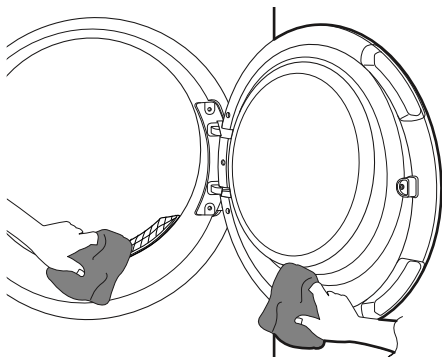
- 6 Efter att torkprogrammet har avslutats, öppna luckan och ta ut tvätten.

⚠ FÖRSIKTIGHET

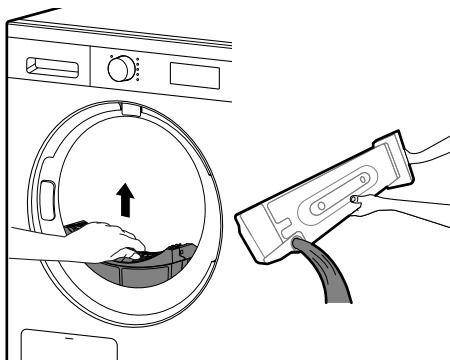
- Var försiktig! Trummans insida kan vara het.

- 7 Tryck på knappen **Power (Ström)** för att stänga av apparaten.

- 8** Rengör ludd runt dörrglaset, gummipackningen och filtret.
- Torka av med en fuktig trasa eller våtservett.



- 9** Rengör luddfiltret och töm vattenbehållaren.



- 10** I syfte att minimera risken för luktbildning kan torktumlarens lucka om möjligt lämnas öppen eller på glänt under en kort tid, detta i syfte att ventileratrumman efter användning.

⚠ VARNING

- Av säkerhetsskäl bör du aldrig låta barn eller djur klättra in i apparaten. Detta kan förorsaka person- och egendomsskador.

ANMÄRKNING

- Den sista delen av en torktumlarcykel sker utan värme (nedkylningscykel) för att tvätten ska få

en temperatur som säkerställer att tvätten inte att skadas.

- En hög atmosfärisk temperatur och ett litet rum kan både öka torktiden samt energiförbrukningen.

Förbereda plaggen

ANMÄRKNING

- För bästa torkeffekt och mest effektiva energianvändning ska inte apparaten överbelastas.

Att kontrollera plaggen före inlastning

⚠ FÖRSIKTIGHET

- Kontrollera att kläderna inte sitter fast mellan apparaten och luckan, annars kan kläderna skadas vid torkningen.
- Notera maximal laddningsstorlek i programtabellen för att få ut ett maximalt torkresultat från tillhörande torkprogram. Överbelastning ger ett bristfälligt torkresultat och förorsakar onödig veckbildning.
- Lasta inte in genomblöta kläder i apparaten. Det kommer att leda till en förlängd torkningstid och ökad energiförbrukning. Se till att kläderna centrifugerats ordentligt i tvättmaskinen innan du lastar in dem i torktumlararen.
- Tvätt med blandade material kan leda till att torkningstiden förlängs och att återstående tid som visas på displayen pausas under aktiv torkning tills den faktiska återstående tiden matchar tiden som visas.
- Se till att tömma samtliga fickor. Föremål som spikar, hårklämmor, tändstickor, pennor, mynt och nycklar kan skada såväl apparat som plagg.
- Avlägsna lösa skärp och stäng blixtlås, krokår och snören i syfte att se till att dessa inte fastnar i andra plagg.

Sortera plaggen

Kläder har sina egna tvättrådsetiketter, så det rekommenderas att torka enligt rekommenderade tvättskötselfrågor.

Sortera plaggen efter storlek och textiltyp och förbered sedan plaggen i enlighet med symbolerna på tvättrådsetiketterna.

Ylleplagg

- Torka ylleplagg med programmet **Wool (Ylle)**. Var noga med att följa symbolerna på tvättrådsetiketterna först. Ylle kanske inte blir helt torrt från cykeln, så upprepa inte torkning. Dra ut ylleplagg till sin ursprungliga form och låt dem plantorka.

Vävda och stickade material

- Vissa vävda och stickade material kan krympa beroende på kvaliteten.

Strykfritt och Syntetiska material

- Överbelasta inte apparaten. Ta ur strykfria artiklar så fort som möjligt ur apparaten när den stannar för att undvika skrynkling.

Babykläder och nattlinnen

- Kontrollera alltid tvättrådsetiketterna.

Gummi och plast

- Torka inte artiklar som är gjorda av eller innehåller gummi eller plast, såsom:
 - förkläden, haklappar, stolklädsel
 - Gardiner och bordsdukar
 - Badmattor

Glasfiber

- Torka inte glasfiberartiklar i denna apparat. Glaspartiklar kan finnas kvar i apparaten och därefter plockas upp av dina kläder i senare cykler.

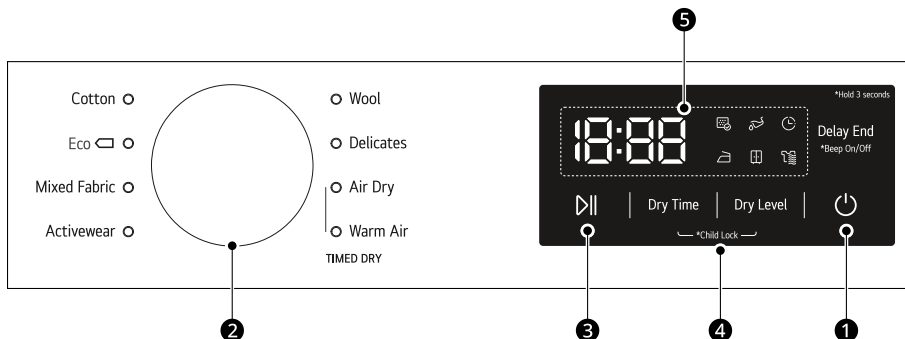
Symbol	Beskrivning
	Torkning
	Torktumla
	Skontvätt / Rynkfri
	Skonsam/ömtålig
	Torktumla inte
	Torka inte
	Hög värme
	Medelvärme
	Låg värme
	Utan värme/luft
	Hänga på tork
	Droptorka
	Plantorka
	I skuggan

Kontrollera tvättrådsetiketten

Symbolerna på tvättrådsetiketten anger dina kläders textilmaterial och hur de ska torkas.

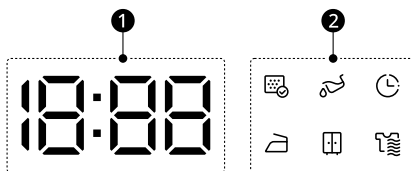
Kontrollpanel

Kontrollpanelsfunktioner



	Beskrivning
1	<p>På/Av-knapp</p> <ul style="list-style-type: none"> Tryck på knappen Power (Ström) för att sätta på och stänga av apparaten.
2	<p>Programväljare</p> <ul style="list-style-type: none"> Beroende på tvättyp finns olika program. En tänd lampa indikerar vilket program som har valts.
3	<p>Knappen Start/Paus</p> <ul style="list-style-type: none"> Tryck på Start/Pause (Start/Paus)-knappen för att starta eller pausa en torkcykel. När i paus stängs strömmen av säkerhetsskäl av automatiskt efter en viss tid.
4	<p>Extra alternativ och funktioner</p> <ul style="list-style-type: none"> Använd dessa knappar för att välja önskade alternativ för det valda programmet. Inte alla alternativ finns tillgängliga för samtliga program. För att använda de extra funktionerna, tryck in och håll knappen intryckt i 3 sekunder. Tillhörande symbol tänds på displayen.
5	<p>Tid- och statusskärm</p> <ul style="list-style-type: none"> Skärmen anger inställningar, beräknad återstående tid, alternativ samt statusmeddelanden. När apparaten slås på kommer förvalda inställningar att lysa på skärmen.

Tid- och statusskärm



	Beskrivning
①	<p>Angivelse av återstående tid</p> <ul style="list-style-type: none"> När ett torkprogram har valts visas torktiden för valt program. Denna tidsangivelse ändras när du anger extra tillval för programmet. Felmeddelanden visas om apparaten diagnostiserar problem.
②	<p>Indikator för extra alternativ och funktioner</p> <ul style="list-style-type: none"> tänds när luddfiltret bör rengöras. <ul style="list-style-type: none"> Rengöringsmeddelande: När du trycker på knappen Power (Ström) visas ikonen. tänds när vattentanken måste tömmas eller är full. <ul style="list-style-type: none"> Tömningsmeddelande: När du trycker på knappen Power (Ström) kommer den här ikonen att visas. Fullt vattenmeddelande: Den här ikonen kommer att visas och ett summerljud kommer att låta när apparaten är i drift. tänds när funktionen Delay End (Tidsfördröjning) är aktiverad. <ul style="list-style-type: none"> Delay End (Tidsfördröjning): Kan ställa in fördröjningens slut från 2 till 24 timmar. tänds när torkprogrammet är på torknivå Iron (Strykning). tänds när torkprogrammet är på torknivå Cupboard (Skåptorrt). tänds när torkprogrammet är på torknivå Extra.

Programtabell

Torkprogram

Program	Cotton (Bomull)	Max. torkkapacitet	8 kg
Beskrivning	Använd för att torka alla vanliga föremål som bomull, linne, skjortor, jeans eller blandade laster, förutom känsliga tyger som ull eller siden.		
Dry Level (Torknivå)	Standard : Cupboard (Skåptorrt)	Tillgänglig: Alla	

Program	Eco (Eko) <input type="checkbox"/>	Max. torkkapacitet	8 kg
Beskrivning	Används för torkning med mindre energiförbrukning än Cotton (Bomull) -program med jämförbara inställningar.		
Dry Level (Torknivå)	Inte justerbar		

Program	Mixed Fabric (Blandmaterial)	Max. torkkapacitet	3,5 kg
Beskrivning	Torkar blandade tyger samtidigt. <ul style="list-style-type: none"> För olika typer av textilier utom speciella plagg (siden/fintvätt, sportkläder, mörka kläder, ylle, täcken/gardiner). 		
Dry Level (Torknivå)	Standard : Cupboard (Skåptorrt)	Tillgänglig: Alla	

Program	Activewear (Sportkläder)	Max. torkkapacitet	3 kg
Beskrivning	Använd det här programmet för att torka specialkläder som sport- och utomhuskläder.		
Dry Level (Torknivå)	Standard : Cupboard (Skåptorrt)	Tillgänglig: Alla	

Program	Wool (Ylle)	Max. torkkapacitet	1 kg
Beskrivning	Använd detta program för att fräscha upp krympbar ull eller handtvätt som kräver fintvätt.		
Dry Level (Torknivå)	Inte justerbar		

Program	Delicates (Fintvätt)	Max. torkkapacitet	1 kg
Beskrivning	Använd detta program för att torka finskjortor, blusar, nylon, underkläder eller genomskinliga kläder och spetskläder som lätt kan skadas.		

Program	Delicates (Fintvätt)	Max. torkkapacitet	1 kg
Dry Level (Torknivå)	Standard : Cupboard (Skåptorrt)	Tillgänglig: Alla	

Tidsinställt torkprogram

Använd detta program för att manuellt välja torktid.

Program	Air Dry (Luft torkning)	Max. torkkapacitet	-
Beskrivning	Torktumlaren torkar värmekänsliga föremål.		
Dry Time (Torktid)	Standard: 10 minuter	Tillgängligt: 10–30 min	

Program	Warm Air (Varmluft)	Max. torkkapacitet	-
Beskrivning	Använd detta program för att torka kläder som kan torktumlas med värme.		
Dry Time (Torktid)	Standard: 10 minuter	Tillgängligt: 10–150 min	

⚠ FÖRSIKTIGHET

- Om tvätten är mindre än 1 kg, använd programmet **Warm Air (Varmluft)** i torkprogrammen Tidsinställd torkning. Ylleartiklar bör torkas med hjälp av programmet **Wool (Ylle)** och värmekänsliga material, inklusive silke och underkläder bör torkas med hjälp av programmet **Delicates (Fintvätt)**. Följ den rekommenderade tvättlasten när du väljer önskat program. Annars kan dina kläder skadas.

ANMÄRKNING

- Om apparaten installeras som inbyggd under, kan det leda till försämrad prestanda.
- Om tvätten ej slungas med hög hastighet i samband med tvättning kommer energiförbrukningen att öka och torktiden förlängas. Om stora lakan eller överkast rullas ihop kanske de inte torkar jämnt på grund av ett ojämnt luftflöde. De kan komma att behöva avlägsnas och läggas i igen mitt i programmet för att de ska torka ordentligt.

Test i överensstämmelse med EN 61121 och direktiv 2023/2533

- En avloppsslang ska anslutas till apparaten för testet i enlighet med EN 61121 och direktiv 2023/2533. Om avloppsslängen inte är ansluten till apparaten ansluter du den genom att se **Installera avloppsslängen**.
- Ställ in programmet på **Eco (Eko)** (Full och halv laddning) för att testa i enlighet med efterlevnad av EN 61121 och direktiv 2023/2533.
- **Eco (Eko)** är lämpligt för att torka våt bomullstvätt, och att detta program används för att bedöma överensstämmelse med EN 61121 och direktiv 2023/2533.
- **Eco (Eko)** är det mest effektiva programmet när det gäller energiförbrukning för torkning av våt bomullstvätt.
- Testresultaten är beroende av rumstemperatur, typ och mängd av belastning samt vattnets hårdhet, nätspänningsfluktuationer och de valda alternativen.

Valbara torkningsalternativ

Program	Dry Level (Torknivå)	Dry Time (Torktid)	Delay End (Tidsfördröjning)
Cotton (Bomull)	●		●
Eco (Eko) <input type="checkbox"/>			●
Mixed Fabric (Blandmaterial)	●		●
Activewear (Sportkläder)	●		●
Wool (Ylle)			●
Delicates (Fintvätt)	●		●
Air Dry (Luft torkning)		●	●
Warm Air (Varmluft)		●	●

Förbrukningsdata

Beskrivning av enheten

kg: Tvättlast (vikt av torr tvätt)

rpm (centrifugering vid): Vald centrifugeringshastighet i tvättmaskin

Inledande (%): Kvarvarande fukt i tvätten efter centrifugering

t:mm: Programtid

kWh: Energiförbrukning

dB: Ljudeffektnivån

Vanliga program

Program	kg	rpm (centrifugering vid)	Inledande (%)	t:mm	kWh
Delicates (Fintvätt)	1	800	40	1:25	0,65
Wool (Ylle)	1	-	-	0:25	0,20
Cotton (Bomull) + Extra	8	1000	60	4:00	1,96
	4	1000	60	2:40	1,31
Cotton (Bomull) + Iron (Strykning)	8	1000	60	3:00	1,53
	4	1000	60	1:50	0,91

Standardprogram

Program	kg	t:mm	kWh	dB
Eco (Eko) <input type="checkbox"/> *1	8	3:30	1,71	65
	4	2:10	1,03	-

*1 Testprogram baserat på 60 % fukthalt enligt förordning (EU) 2023/2534 för energimärkning, uppmätt enligt EN 61121

ANMÄRKNING

- Testresultaten beror på rumstemperatur, typ och mängd av belastning, kvarvarande fuktnivåer efter centrifugering, nätspänningsfluktuationer och de valda alternativen.
- Testresultaten är baserade på programmets standardinställningar.
- Värdena för de vanliga programmen utöver standardprogrammen är endast vägledande.
- Skanna QR-koden på energietiketten som medföljer apparaten, som ger en webblänk till informationen relaterad till apparatens prestanda i EU EPREL-databasen. Förvara energietiketten för referens tillsammans med bruksanvisningen och alla andra dokument som medföljer apparaten.
- Modellnamnet finns på apparatens klassificeringsetikett, öppna dörren som ligger precis runt trumman.
- För att hitta samma information i EPREL, besök <https://eprel.ec.europa.eu> och sök med modellnamnet.

Extra alternativ och funktioner




Delay End (Tidsfördröjning)

Låter dig skjuta upp avslutningstiden för torkprogrammet från 2 till 24 timmar.

- 1 Slå på apparaten.
- 2 Välj ett program.
- 3 Tryck in **Delay End (Tidsfördröjning)**-knappen.
- 4 Ange tidsfördröjningen i antal timmar med knappen **Delay End (Tidsfördröjning)**.
- 5 Tryck in **Start/Pause (Start/Paus)**-knappen.

Dry Level (Torknivå)

Låter dig välja hur hårt torkprogrammet ska torka.

-  **Extra**: För tjocka och vadderade tyger
-  **Cupboard (Skåptorrt)**: För tyger som inte behöver strykas
-  **Iron (Strykning)**: För tyger som behöver strykas

- 1 Slå på apparaten.
- 2 Välj ett program.
- 3 Välj en torrhetsnivå genom att trycka på knappen **Dry Level (Torknivå)** upprepade gånger.

Torktid


Denna inställning låter dig öka torktiden när du använder tidsinställda torkprogram som exempelvis **Air Dry (Luft torkning)** och **Warm Air (Varmluft)**.

- Tryck på knappen **Dry Time (Torktid)** för att öka tiden för det valda programmet med tio minuter.

Child Lock (Barnlås)

Låter dig styra huruvida kontrollpanelen ska vara spärrad eller inte. Hindrar barn från att ändra program och styra maskinen.

Låsning av kontrollpanelen

- 1 Tryck in och håll knapparna **Dry Time (Torktid)** och **Dry Level (Torknivå)** intryckta samtidigt i 3 sekunder.
- 2 En pipsignal avges och  visas på displayen.
 - När funktionen är aktiverad låses samtliga knappar förutom knappen **Power (Ström)**.

ANMÄRKNING

- Barnlåsfunktionen återställs inte genom att strömmen stängs av eller att alla program slutförs. Barnlåset måste inaktiveras innan några andra funktioner kan användas.

Upplåsning av kontrollpanelen

Tryck in och håll knapparna **Dry Time (Torktid)** och **Dry Level (Torknivå)** intryckta samtidigt i 3 sekunder.

- En summer ljuder och den återstående tiden för det aktuella programmet visas igen på displayen.

Beep On/Off (Pipsignal På/Av)

Denna inställning låter dig slå på och av ljudsignalen. Tryck och håll in knappen **Delay End (Tidsfördröjning)** i 3 sekunder.

- En ljudsignal ljuder när funktionen slås på.

ANMÄRKNING

- Att stänga av strömmen eller slutföra alla program kommer inte att återställa funktionen. Du måste trycka på och hålla ned knappen **Delay End (Tidsfördröjning)** i 3 sekunder igen för att slå på och stänga av ljudsignalen.
-

Anti Crease (Skrynkelfri)

Denna funktion låter dig förhindra att veck bildas när tvätten inte töms tillräckligt snabbt när torkprogrammet avslutats.

När denna funktion är påslagen körs apparaten upprepade gånger under 10 sekunder och pausar i 9 minuter och 50 sekunder. Alternativet stängs av automatiskt efter 30 minuter i slutet av torkprogrammet.

ANMÄRKNING

- När denna funktion är påslagen visas en rektangel med en streckad linje tills funktionen stängs av.
 - När denna funktion är påslagen fungerar bara knappen **Power (Ström)** när torkprogrammet har avslutats.
 - Stäng alltid av apparaten innan du plockar ut tvätten.
-

UNDERHÅLL

⚠ VARNING

- Dra ut elkontakten innan apparaten rengörs. Om du inte drar ur kontakten kan det orsaka elektriska stötar.

Rengöring efter varje torkning

Rengöring av luddfiltren

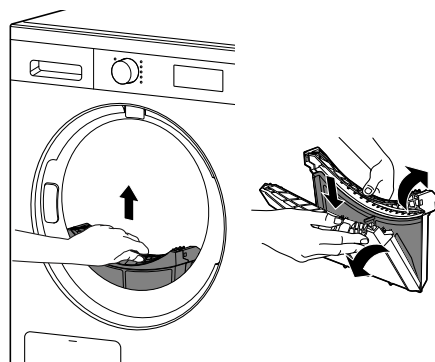
⚠ FÖRSIKTIGHET

- Rengör luddfiltren på rätt sätt i enlighet med följande instruktioner. Om detta inte görs kanske luddet som samlas på värmeväxlaren inte kan rensas bort ordentligt.
- När ludd faller in i filterinloppet kan det orsaka mindre effektiv torkprestanda och öka torktiden.

ANMÄRKNING

- Ta ut all tvätt ur apparaten innan du drar ut luddfiltren.
- Sätt tillbaka luddfiltren då du rengjort dem. Apparaten kan inte användas om luddfiltren inte är på plats.
- vid rengöring av filtren ska luddet kastas i soporna och inte spolas ner i avloppet. Detta för

att undvika spridning av mikroplaster i det använda vattensystemet.



Innerfilter

- Rengör alltid det inre filtret före och efter användning.

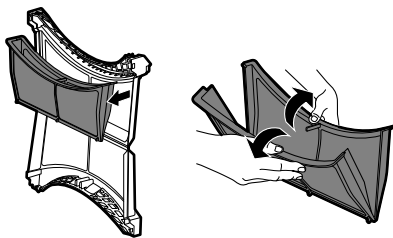
Ytterfilter

- Rengör ytterfiltret efter 10 torkningar eller när ludd har samlats i ytterfiltret.

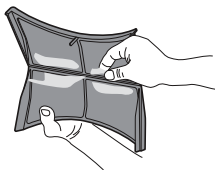
Rengör det inre filtret

- 1 Dra ut det inre filtret från det yttre filtret och öppna sedan det inre filtret.

- Öppna filtret genom att vika upp det i pilarnas riktning.

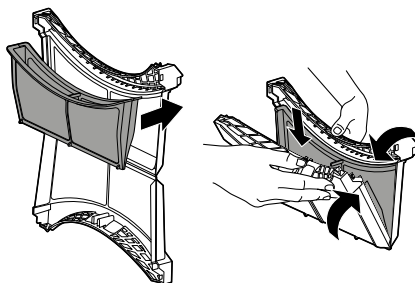


- 2** Ta först bort en stor tuss ludd och ta sedan bort kvarvarande ludd för hand eller med en mjuk trasa.



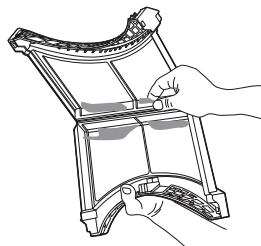
- Torka filtret helt och hållet om det är fuktigt. Om du inte gör det kan lukter uppstå i apparaten.
- Kasta den använda trasan i soporna.

- 3** Sätt i det inre filtret i det yttre filtret.



Rengör det yttre filtret

- 1** Ta först bort en stor tuss ludd och ta sedan bort kvarvarande ludd för hand eller med en mjuk trasa.



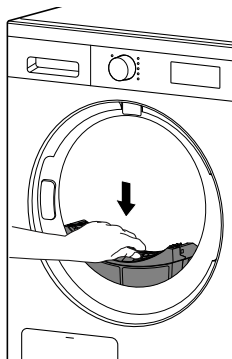
- Torka filtret helt och hållet om det är fuktigt. Om du inte gör det kan lukter uppstå i apparaten.
- Kasta den använda trasan i soporna.

ANMÄRKNING

- Se till att filtrets sida har stängts ordentligt. Om du inte gör det kan detta föranleda att eventuella luddansamlingar på filtret kan tränga in i apparaten och försämra torkprestandan.

- 2** Sätt in innerfiltret i ytterfiltret och stäng ytterfiltret.

- 3 Sätt tillbaka luddfiltret i torktumlaren.




⚠ FÖRSIKTIGHET

- Lasta inte in eller ta ut några kläder när luddfiltret inte är på plats. Kläderna kan falla in i filterinloppet och orsaka felaktig funktion hos apparaten.

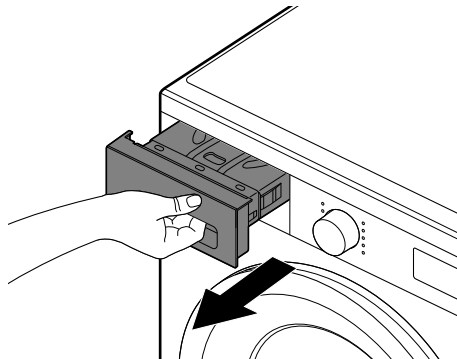
Tömma vattenbehållaren

Kondenserat vatten samlas upp i vattenbehållaren. Töm vattenbehållaren efter varje användning. Om du inte gör detta kommer det att påverka torkeffekten.

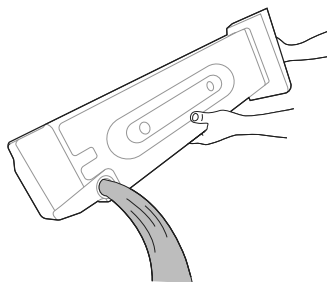
ANMÄRKNING

- Om vattenbehållaren är full lyser ikonen  och en ljudsignal låter medan apparaten är i drift. Om detta inträffar måste vattenbehållaren tömmas.
- Om apparaten inte har en extra avloppsslang ansluten ska vattenbehållaren tömmas. När kondensvattnet dräneras ut direkt genom den extra avloppsslangen behöver vattenbehållaren inte tömmas.

- 1 Dra ut vattenbehållaren.



- 2 Töm vattenbehållaren i handfatet.



⚠ FÖRSIKTIGHET

- Drick samt återanvänd inte det kondenserade vattnet. Detta kan förorsaka hälsoproblem för såväl människa som djur.

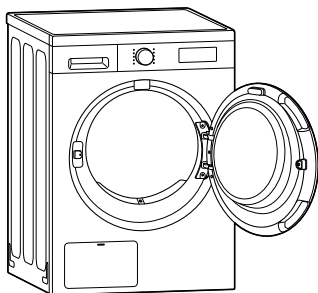
- 3 Sätt tillbaka behållaren in i apparaten.

- Tryck in vattenbehållaren helt och hållet i apparaten tills det sitter på plats.

- 4 Tryck in **Start/Pause (Start/Paus)**-knappen.

Ventilation inuti trumman

För att förhindra lukt, lämna luckan något öppen för att hjälpa till att lufta trumman efter användning.

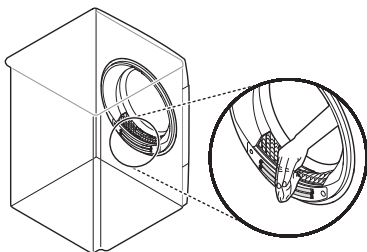


Periodvis rengöring av apparaten

Torka av fuktgivaren

Denna enhet känner av tvättens fukthalt under drift, vilket innebär att den måste rengöras **en gång var sjätte månad** för att ta bort eventuell ansamling av kalkavlagringar på givarens yta.

Torka av givarna inne i trumman.



⚠ FÖRSIKTIGHET

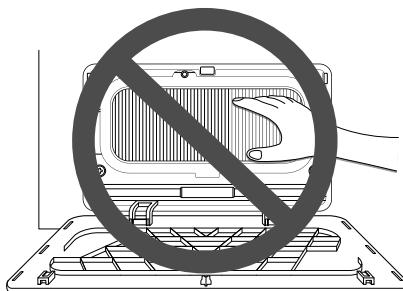
- Torka inte av fuktgivaren med slipande material. Rengör alltid givaren med en torr, grov svamp i akrylfiber.

Rengöring av kondensorn

Apparatens kondensor måste rengöras **en gång varannan vecka**. Följ instruktionerna nedan för manuell rengöring av kondensorn.

⚠ FÖRSIKTIGHET

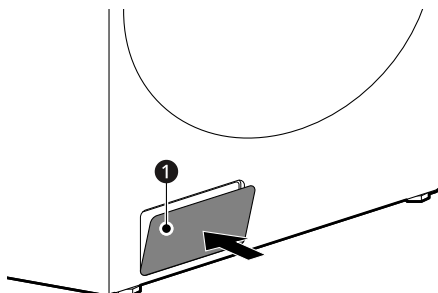
- För att undvika fysiska skador och brännskador får du inte röra vid eller rengöra kondensorn med bara händerna.
- Var försiktig så att du inte skadar lamellerna när du rengör kondensorn.



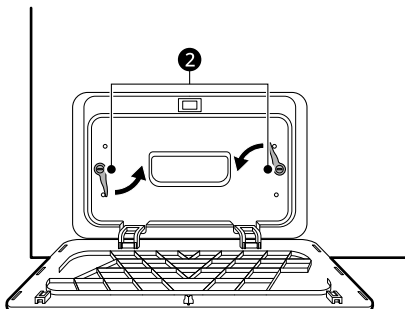
ANMÄRKNING

- Om torkresultatet försämras, öppna kondensorlocket för att kontrollera om det finns främmande ämnen.

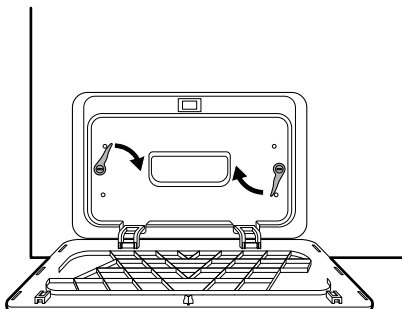
- 1 Tryck på den övre delen av åtkomstpanelen 1 för att öppna den.



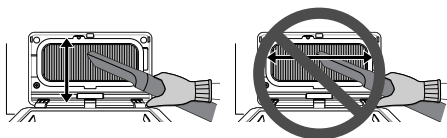
- 2 Vrid låsen ② för att lossa kondensorlocket och dra i locket för att ta bort det.



- 5 Sätt tillbaka och återmontera kondensorlocket helt och hållet.



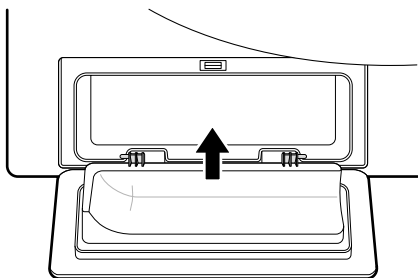
- 3 Rengör kondensorn från damm med en dammsugare eller en mjuk borste.



⚠ FÖRSIKTIGHET

- Om kondensorlocket inte är helt återmonterat kommer produkten inte att fungera korrekt och kan läcka.

- 4 Montera locket med hålet nedan.



- 6 Stäng åtkomstpanelen.

FELSÖKNING

Fel och felfunktion kan uppstå när du använder apparaten. Följande tabeller innehåller möjliga orsaker och åtgärder för att avhjälpa ett felmeddelande eller felfunktion. Läs tabellerna nedan noggrant för att spara tid och pengar innan du ringer LG Electronics servicecenter.

Innan du tillkallar service

Apparaten är försedd med ett automatiskt felövervakningssystem som identifierar och diagnostiserar problem på ett tidigt stadium. Om apparaten inte fungerar korrekt eller inte alls, kontrollera följande innan du kontaktar LG Electronics servicecenter.

Felmeddelande

Indikation	Orsak & Åtgärd
E32 FEL MED LUFTFUKTIGHETSSENS OR	Luftfuktighetssensorn fungerar inte. <ul style="list-style-type: none"> • Dra ut elkontakten och kontakta ett servicecenter.
E33 TEMPERATURFEL	Temperaturgivaren fungerar inte. <ul style="list-style-type: none"> • Dra ut elkontakten och kontakta ett servicecenter.
E82 KOMMUNIKATIONSFEL MED MÖNSTERKORT	Anslutningen mellan mönsterkort fungerar inte. <ul style="list-style-type: none"> • Dra ut elkontakten och kontakta ett servicecenter.
CL Barnlås-FUNKTION	Barnlåsfunktionen är påslagen för att förhindra ändringar av cykler eller drift av torktumlaren. <ul style="list-style-type: none"> • Stäng av Child Lock (Barnlås)- funktionen på kontrollpanelen. Se Child Lock (Barnlås) under Extra alternativ och funktioner.

Drift

Indikation	Orsak & Åtgärd
Apparaten startar inte.	Strömkabeln är inte korrekt ansluten. <ul style="list-style-type: none"> • Se till att kontakten är ordentligt ansluten till ett jordat uttag som matchar apparatens märkplåt.
	Säkring i huset har gått, krets brytaren har utlösts eller ett strömavbrott har inträffat. <ul style="list-style-type: none"> • Återställ automatsäkring eller byt ut säkringen. Byt inte ut mot säkring med högre strömstyrka. Om problemet är en överbelastning ska det korrigeras av en behörig elektriker.

Indikation	Orsak & Åtgärd
Apparaten värms inte upp.	<p>Husets säkring har gått, brytaren har utlösts eller så har ett strömbrott inträffat.</p> <ul style="list-style-type: none"> Återställ automatsäkringen eller byt ut säkringen. Byt inte ut mot säkring med högre strömstyrka. Om problemet är en överbelastning ska det korrigeras av en behörig elektriker.
Vatten läcker.	<p>Vattenbehållarens slang eller avloppsslangen (tillval) är inte korrekt ansluten.</p> <ul style="list-style-type: none"> Anslut vattenbehållarens slang eller avloppsslangen (tillval) korrekt.
	<p>Luckan stängs medan tvätt eller främmande föremål fastnar i luckan.</p> <ul style="list-style-type: none"> Kontrollera om tvätt eller främmande föremål har fastnat i luckan innan du använder apparaten. Om vatten läcker kontinuerligt, kontakta LG Electronics kundinformationscentrum.
Maskinen arbetar och pausar av sig själv efter torkprogrammet.	<p>Det är så här Anti Crease (Skrynkelfri)-funktionen fungerar.</p> <ul style="list-style-type: none"> Funktionen är designad för att förebygga veck som uppstår när tvättmaskinen inte töms omedelbart efter torkprogrammet. När funktionen är påslagen körs apparaten i 30 minuter.

Prestanda

Indikation	Orsak & Åtgärd
Kläderna tar för lång tid att torka.	<p>Tvätten har inte sorterats korrekt.</p> <ul style="list-style-type: none"> Separera tunga föremål från lätta föremål. Större och tyngre föremål tar längre tid att torka. Lätta föremål i en tvätt med tunga föremål kan lura givaren eftersom lätta föremål torkar snabbare.
	<p>Stor belastning med tunga tyger.</p> <ul style="list-style-type: none"> Tunga tyger tar längre tid att torka eftersom de tenderar att behålla mer fukt. För att minska och behålla mer konsekventa torktider för stora och tunga tyger, separera dessa föremål i mindre laster av en konsekvent storlek.
	<p>Apparatens kontrollelement är inte korrekt inställda.</p> <ul style="list-style-type: none"> Använd rätt kontrollinställningar för den typ av tvätt som du torkar. Viss tvätt kan kräva en justering av torrhetsnivåinställningen för korrekt torkning.
	<p>Luddfiltret måste rengöras.</p> <ul style="list-style-type: none"> Ta bort ludd från luddfiltret före varje cykel. Med luddet borttaget, håll luddfiltret upp mot en lampa för att se om det är smutsigt eller igensatt. Med viss tvätt som producerar stora mängder av ludd, till exempel nya badlakan, kan det vara nödvändigt att pausa cykeln och rengöra filtret under cykeln.

Indikation	Orsak & Åtgärd
<p>Kläderna tar för lång tid att torka.</p>	<p>Husets säkring har gått, brytaren har utlösts eller så har ett strömavbrott har inträffat.</p> <ul style="list-style-type: none"> Återställ automatsäkringen eller byt ut säkringen. Byt inte ut mot säkring med högre strömstyrka. Om problemet är en överbelastning ska det korrigeras av en behörig elektriker.
	<p>Apparaten är överbelastad.</p> <ul style="list-style-type: none"> Dela upp extra stora tvättar i mindre tvättar för bättre torkprestanda och effektivitet.
	<p>Apparaten är underbelastad.</p> <ul style="list-style-type: none"> Om du torkar en mycket liten tvätt, lägg till några extra föremål för att säkerställa korrekt tumlingsverkan. Om tvätten är mycket liten och du använder programmet Sensor Dry (Givartorr) kan den elektroniska styrningen inte riktigt känna av tvättens torrhetsgrad och kan stängas av för tidigt. Använd Timed Drying (Tidsinställd torkning) torkprogram eller lägg till några extra våta kläder till tvätten.
<p>Torktiden är inte konsekvent.</p>	<p>Värmeinställningar, tvättmängd eller fukten på kläderna är inte konsekvent.</p> <ul style="list-style-type: none"> Torktiden för en tvätt kommer att variera beroende på vilken typ av värme som används (el), tvättens storlek, typ av tyger, klädernas våthetsgrad och luddfilter. Även en obalanserad tvättbelastning i apparaten kan orsaka dålig centrifugering, vilket resulterar i blötare kläder som tar längre tid att torka.
<p>Fett eller smutsfläckar finns kvar på kläderna.</p>	<p>Sköljmedlet används felaktigt.</p> <ul style="list-style-type: none"> När du tvättar tvätt som ska torkas i apparaten, använd då korrekt mängd sköljmedel som rekommenderas av sköljmedlets tillverkare.
	<p>Rena och smutsiga kläder torkas tillsammans.</p> <ul style="list-style-type: none"> Använd endast apparaten till rena föremål. Smuts från smutsiga kläder kan överföra till rena kläder i samma eller senare tvättar.
	<p>Kläder var inte ordentligt rengjorda eller sköljda innan de placeras i apparaten.</p> <ul style="list-style-type: none"> Fläckar på torkade kläder kan vara fläckar som inte togs bort under tvättprocessen. Se till att kläderna är helt rengjorda eller sköljda enligt instruktionerna för din tvättmaskin och ditt tvättmedel. Vissa svåra fläckar kan kräva förbehandling före tvätt.
<p>Kläderna är skrynkliga.</p>	<p>Kläderna har torkat för länge (övertorkade).</p> <ul style="list-style-type: none"> Övertorkning av en tvätt kan leda till skrynkliga kläder. Prova en kortare torktid.
	<p>Kläderna har lämnats kvar i maskinen för länge efter att cykeln har avslutats.</p> <ul style="list-style-type: none"> Ta ut kläderna så snart som möjligt när cykeln är slut.

Indikation	Orsak & Åtgärd
Kläderna krymper.	<p>Anvisningarna för klädvård har inte följts.</p> <ul style="list-style-type: none"> För att undvika att kläderna krymper, rådfråga och följ alltid anvisningarna för textilvård. Vissa tyger kommer naturligt att krympa vid tvätt. Andra tyger kan tvättas men krymper när de torkas i apparaten. Använd en inställning med låg eller ingen värme.
Ludd finns kvar på kläderna.	<p>Luddfiltret har inte rengjorts korrekt.</p> <ul style="list-style-type: none"> Ta bort ludd från luddfiltret efter varje cykel. Med luddet borttaget, håll luddfiltret upp mot en lampa för att se om det är smutsigt eller igensatt. Om det ser smutsigt ut, följ rengöringsanvisningarna. Med viss tvätt som producerar höga halter av ludd kan det vara nödvändigt att rengöra luddfiltret under cykeln.
	<p>Tvätten har inte sorterats korrekt.</p> <ul style="list-style-type: none"> Vissa tyger är luddproducerande (t.ex. en luddig vit handduk) och bör torkas separat från kläder som är luddåtdragare (t.ex. ett par svarta linnebyxor).
	<p>Apparaten är överbelastad.</p> <ul style="list-style-type: none"> Dela upp extra stora tvättar i mindre omgångar för torkning.
	<p>Näsdukar, papper, etc., har lämnats kvar i fickorna.</p> <ul style="list-style-type: none"> Kontrollera fickor noga före torkning av kläder.
Överskott av statisk elektricitet i kläderna efter torkning.	<p>Kläderna har torkat för länge (övertorkade).</p> <ul style="list-style-type: none"> Övertorkning av en omgång tvätt kan orsaka en ansamling av statisk elektricitet. Justera inställningarna och använd en kortare torktid eller använd programmet Sensor Dry (Givatorrt).
	<p>Torka syntetmaterial, Strykfritt, eller syntetiska blandningar.</p> <ul style="list-style-type: none"> Dessa tyger är naturligt mer benägna till statisk elektricitet. Prova att använda sköljmedel, eller använd kortare Timed Drying (Tidsinställd torkning).
Kläderna har fuktiga fläckar efter programmet Sensor Dry (Givatorrt).	<p>Väldigt stor tvätt eller väldigt liten tvätt. Ett enda stort föremål som t.ex. en filt eller täcke.</p> <ul style="list-style-type: none"> Om föremål är alltför tätt packade eller för glest kan givaren få problem med att läsa av tvättens torrhetsnivå. Använd programmet Timed Dry (Tidsinställd torkning) (Tidsinställd torkning) för mycket små tvättar. Stora, skrymmande föremål som t.ex. filter eller täcken kan ibland svepa in sig i en tät boll av tyg. De yttre lagren torkar och registreras på givarna, medan den inre kärnan förblir fuktig. Vid torkning av ett enda skrymmande föremål kan det hjälpa att pausa cykeln en eller två gånger och arrangera om föremålet för att veckla upp och avslöja eventuella fuktiga områden. För att torka några få kvarvarande fuktiga föremål från en mycket stor omgång tvätt eller några fuktiga fläckar på ett stort föremål efter det att ett program Sensor Dry (Givatorrt) har slutförts, töm luddfiltret och ställ sedan in torkprogrammet Timed Dry (Tidsinställd torkning) (Tidsinställd torkning) för att avsluta torkningen av föremålen.

Lukter

Indikation	Orsak & Åtgärd
Apparaten avger en lukt.	Använder du apparaten för första gången? <ul style="list-style-type: none"> Lukten förorsakas av gummitmaterial fäst vid apparatens insida. Denna lukt är gummits egen och försvinner automatiskt när apparaten har använts några gånger.
	Upplever du en lukt i samband med användning? <ul style="list-style-type: none"> Överskrid inte tillverkarens rekommenderade mängd tvättmedel när du tvättar kläder. Överskott av tvättmedel kan ansamlas på/i kläder och orsaka lukt. Kläder som lämnas kvar i tvättmaskinen eller torktumlaren efter avslutat program kan börja lukta. Ta ut kläderna så snart som möjligt. Håll luddfiltren rena. Igensatta eller smutsiga luddfilter kan orsaka lukt. Låt luddfiltret torka helt efter rengöring innan du använder det. Vid användning av en modell utan ventilation kan du lämna torktumlarens lucka öppen efter torkning, eller använda det magnetiska luckstoppet (på vissa modeller) för att hålla luckan lite på glänt. Om lukten kommer från tvättmaskinen rengör du trumman enligt anvisningarna i produktmanualen.

Kundtjänst och service

Kontakta ett av LG Electronics kundinformationscenter.

- För att hitta en LG Electronics-auktoriserad servicepersonal, besök vår webbplats på www.lg.com och följ instruktionerna som finns där.
- Självreparation rekommenderas inte eftersom det kan skada enheten ytterligare och upphäva garantin.
- Reservdelar som hänvisas till i förordning 2023/2533 finns tillgängliga under en minimilängd på 10 år.

Namn och adress för LG Electronics EU-importör

LG Electronics Nordic AB: Esbogatan 18, 164 94, Kista, Sweden

ANMÄRKNING

- Beroende på produkter eller modeller kan faktiska importörer vara begränsade till vissa dotterbolag. För EU-tillverkade enheter finns det ingen tillämplig EU-importör.

Anteckningar

Anteckningar

