



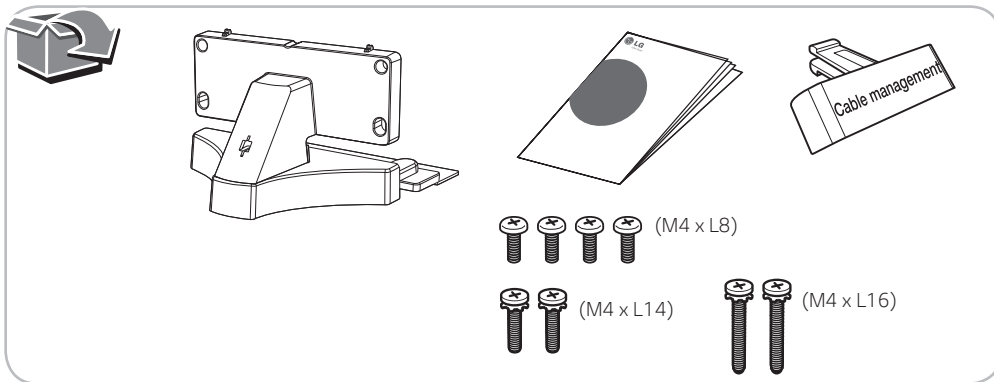
LG televizora skaļruņa Sound Bar (SJ8) statīva uzstādīšanas pamācība

LATVIEŠU

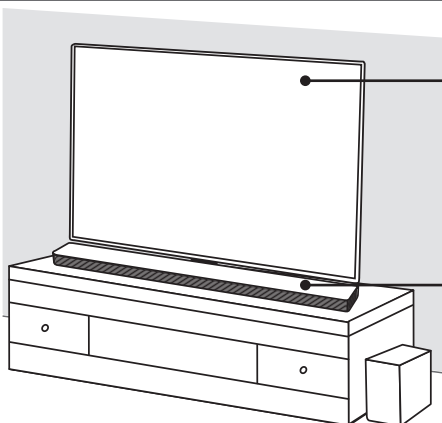
Modelis
T8



www.lg.com



Pārbaude



LG televizors (Saderīgie TV modeļi)

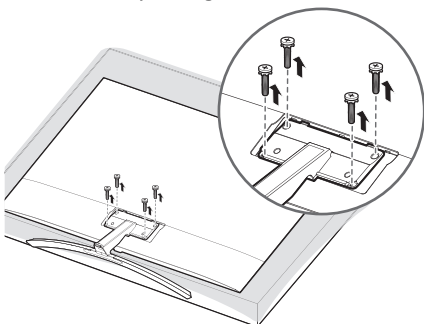
- OLED65/55B7
- OLED65/55C7

LG skaļrunis Sound Bar

SJ8

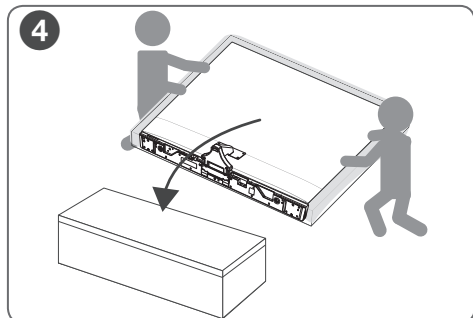
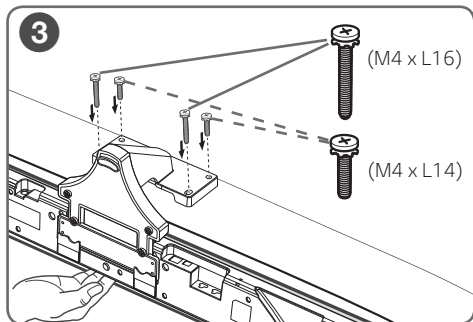
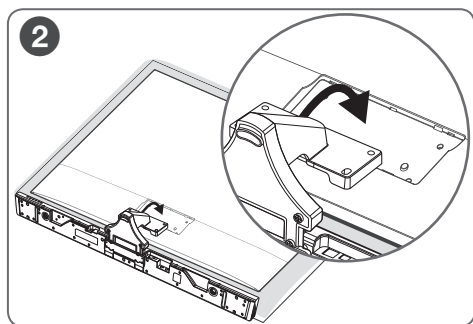
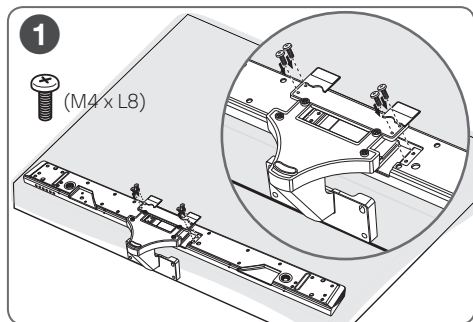


Ja televizors ir piegādāts kopā ar statīvu, statīvu pirms uzstādīšanas jānoņem un jānovieto atsevišķi. Informāciju par statīva noņemšanu, lūdzu, skatiet televizora lietotāja rokasgrāmatā.

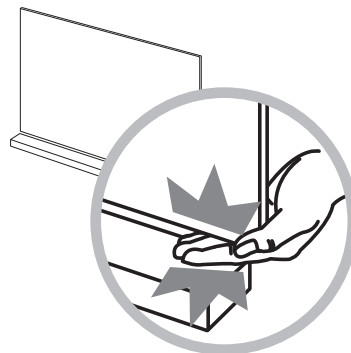


- Noņemot vai pievienojot televizora statīvu, nolieciet televizoru ar ekrānu uz leju uz polsterēta galda vai līdzenas virsmas, lai ekrānu pasargātu no skrāpējumiem un bojājumiem.
- Pārļiecinieties, ka skrūves ir cieši pieskrūvētas. (Ja tās nebūs pietiekami cieši pieskrūvētas, pēc uzstādīšanas TV var noliekties slīpi uz priekšu.)

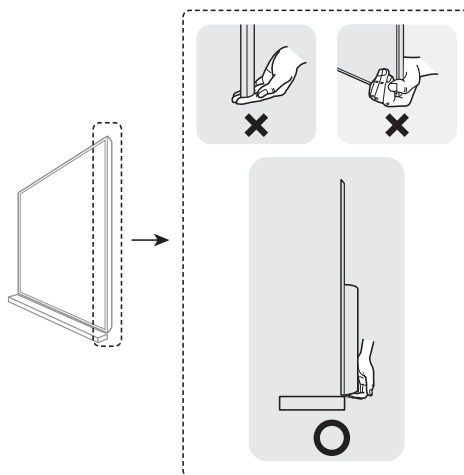
Uzstādīšana



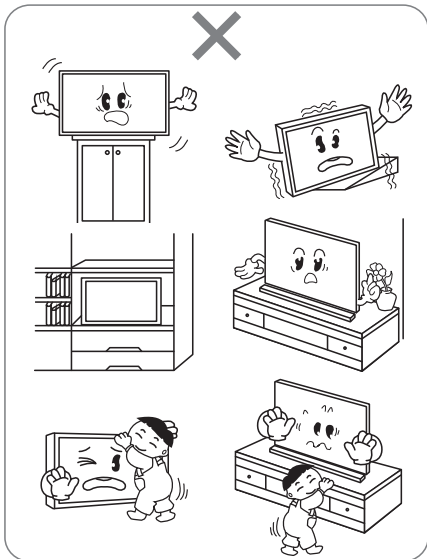
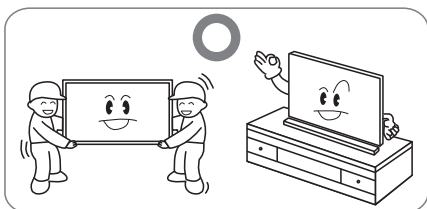
BRĪDINĀJUMS par televizora pārvietošanu



Uzmanieties, lai neiespiestu pirkstus starp TV un skaņas kolonnām.

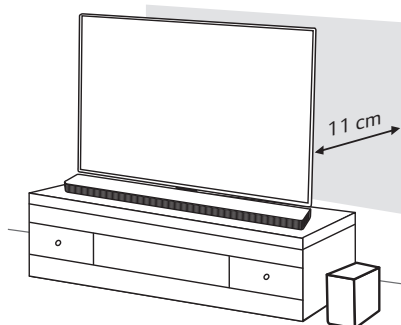


BRĪDINĀJUMS



Pozicionēšana

Lai uzstādījums būtu drošs, jāatstāj pietiekami daudz vietas starp sienu un uzstādīto izstrādājumu.



Kabeļu pārvaldība

Kabeļus var sakārtot aiz televizora, izmantojot komplektā iekļauto kabeļu pārvaldības spaili.

