



Instrukcja obsługi

# MONITOR LCD LED

(Monitor LED \*)

---

\* Monitory LED firmy LG to monitory LCD z podświetleniem LED.

Przed rozpoczęciem korzystania z urządzenia należy uważnie przeczytać instrukcję obsługi. Po przeczytaniu warto ją zachować na przyszłość.

28MQ780

28BQ780

[www.lg.com](http://www.lg.com)

Copyright © 2021 LG Electronics Inc. Wszelkie prawa zastrzeżone.

# SPIS TREŚCI

LICENCJE.....	3
INFORMACJA DOTYCZĄCA OPROGRAMOWANIA OPEN SOURCE.....	4
MONTAŻ I PRZYGOTOWANIE DO PRACY .....	4
KORZYSTANIE Z FUNKCJI MONITORA .....	16
USTAWIENIA UŻYTKOWNIKA .....	20
ROZWIĄZYWANIE PROBLEMÓW .....	27
DANE TECHNICZNE PRODUKTU .....	29

# LICENCJE

Różne licencje mają zastosowanie do różnych modeli. Więcej informacji na temat licencji można znaleźć na stronie [www.lg.com](http://www.lg.com).



Terminy HDMI, HDMI High Definition Multimedia Interface oraz logo HDMI są znakami towarowymi lub zarejestrowanymi znakami towarowymi HDMI Licensing Administrator, Inc. w Stanach Zjednoczonych i innych krajach.



The SuperSpeed USB Trident logo is a registered trademark of USB Implementers Forum, Inc.



MaxxAudio and additional MAXX trademarks are trademarks and/or registered trademarks of Waves Audio Ltd.

\* USB Type-C™ and USB-C™ are trademarks of USB Implementers Forum.

## INFORMACJA DOTYCZĄCA OPROGRAMOWANIA OPEN SOURCE

Aby uzyskać zawarty w tym produkcie kod źródłowy podlegający licencjom GPL, LGPL, MPL i innym licencjom open source, które mają obowiązek ujawniać kod źródłowy oraz aby uzyskać dostęp do wszystkich warunków wymienionych licencji, informacji o prawach autorskich oraz innych istotnych dokumentów, należy odwiedzić stronę <https://opensource.lge.com>.

Firma LG Electronics oferuje także dostarczenie kodu źródłowego typu otwartego na CD-ROM za kwotę pokrywającą koszty takiej dystrybucji (jak koszty nośnika, transportu i przechowania) po przesłaniu prośby na adres [opensource@lge.com](mailto:opensource@lge.com).

Oferta ta jest ważna dla każdego, kto otrzyma tę informację przez okres trzech lat od ostatniej wysyłki tego produktu.

## MONTAŻ I PRZYGOTOWANIE DO PRACY

### PRZESTROGA

- Należy zawsze korzystać z oryginalnych elementów, aby zapewnić bezpieczeństwo i prawidłowe działanie produktu.
- Szkody i obrażenia ciała spowodowane stosowaniem niezatwierdzonych części nie są objęte gwarancją.
- Zaleca się korzystanie z części dostarczonych w zestawie.
- Ilustracje zawarte w tym dokumencie przedstawiają standardowe procedury, dlatego elementy na nich prezentowane mogą różnić się od zakupionego produktu.
- Podczas montażu produktu przy użyciu wkrętów nie należy korzystać z substancji takich, jak oleje czy smary. (Może to spowodować uszkodzenie produktu.)
- Użycie zbyt dużej siły podczas dokręcania wkrętów może spowodować uszkodzenie monitora. Spowodowane w ten sposób uszkodzenia nie są objęte gwarancją.
- Nie wolno przenosić monitora w pozycji odwróconej, trzymając go jedynie za podstawę. Może on wówczas wypaść z podstawy i spowodować obrażenia ciała.
- Nie wolno dotykać ekranu monitora podczas unoszenia lub przenoszenia urządzenia. Siła wywierana na ekran monitora może spowodować jego uszkodzenie.

## ! UWAGA

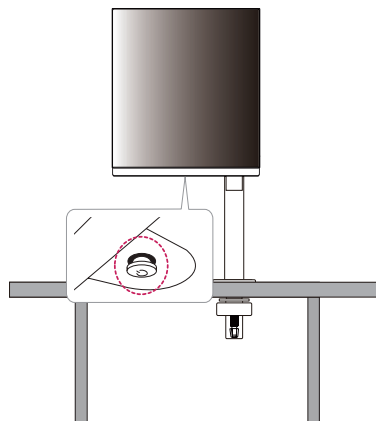
- Poszczególne elementy zestawu mogą wyglądać inaczej niż przedstawiono na poniższym rysunku.
- Wszystkie informacje dotyczące produktu zawarte w tej instrukcji obsługi, w tym także dane techniczne, mogą zostać zmienione w celu poprawy jakości produktu, bez powiadomienia.
- Dodatkowe akcesoria są dostępne w sklepach ze sprzętem elektronicznym i za pośrednictwem stron internetowych. Informacje na ich temat można także uzyskać od sprzedawcy, u którego zakupiono produkt.
- Przewód zasilający dołączony do zestawu może być różny w zależności od regionu.

## Obsługiwane oprogramowanie

Najnowszą wersję tego oprogramowania można pobrać z witryny firmy LGE ([www.lg.com](http://www.lg.com)).

- OnScreen Control/ Dual Controller/ LG Calibration Studio

## Opis produktu i przycisków



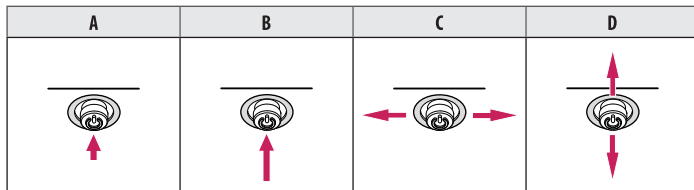
## ! UWAGA

- Przycisk joysticka znajduje się u dołu monitora.

## Korzystanie z przycisku joysticka

Naciskając przycisk joysticka lub poruszając go palcem w lewo/prawo/górze/dół, można z łatwością sterować funkcjami monitora.

### Podstawowe funkcje



**A (Włączenie):** Aby włączyć monitor, naciśnij palcem jeden raz przycisk joysticka.

**B (Wyłączenie):** Naciśnij i przytrzymaj przycisk joysticka na dłużej niż 5 sekund, aby wyłączyć monitor.

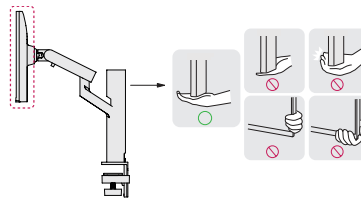
**C (Regulacja głośności):** Głośność można regulować poruszając przyciskiem joysticka w lewo/prawo.

**D:** Wyświetla informacje dotyczące bieżącego wejścia.

## Przenoszenie i podnoszenie monitora

Podczas przenoszenia lub podnoszenia monitora należy przestrzegać poniższych instrukcji. Pomogą one uniknąć jego zarysowania lub uszkodzenia, a także zapewnić bezpieczny transport niezależnie od kształtu i rozmiaru urządzenia.

- Przed przeniesieniem monitora zaleca się umieszczenie go w oryginalnym kartonie lub opakowaniu.
- Przed przeniesieniem lub uniesieniem monitora należy odłączyć przewód zasilający i wszystkie inne przewody.
- Monitor należy chwycić mocno u dołu i z boku obudowy. Nie należy chwycić monitora za sam panel.
- Monitor należy trzymać ekranem na zewnątrz, aby zmniejszyć ryzyko jego zarysowania.
- Podczas transportu monitora należy chronić go przed wstrząsami i drganiami.
- Podczas transportu monitor należy trzymać w pozycji pionowej – nie wolno obracać go ani pochylać na bok.

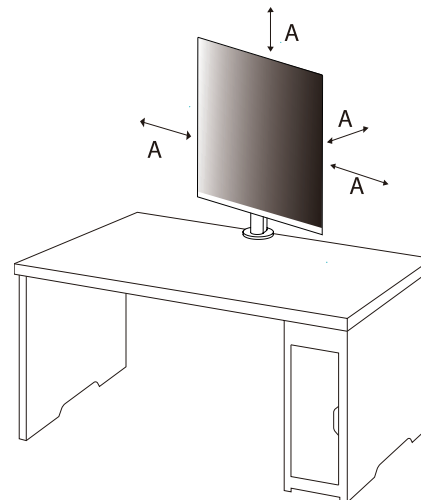


 **PRZESTROGA**

- Należy w miarę możliwości unikać dotykania ekranu monitora.
  - Niezastosowanie się do tego zalecenia może spowodować uszkodzenie powłoki ekranu albo niektórych pikseli służących do generowania obrazu.
- Umieszczenie panelu monitora w pozycji pionowej może spowodować upadek monitora ze względu na obecność joysticka i w konsekwencji doprowadzić do uszkodzeń lub obrażeń. Dodatkowo przycisk joysticka może w takich warunkach nie działać prawidłowo.

## Montaż na płaskiej powierzchni

- Podnieś monitor i umieść go na płaskiej powierzchni w pozycji pionowej. Monitor należy ustawić w odległości co najmniej 100 mm od ściany, aby zapewnić właściwą wentylację.



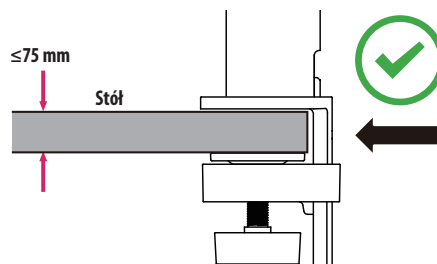
A: 100 mm

### ⚠ OSTRZEŻENIE

- Przed rozpoczęciem przenoszenia lub montażu monitora należy odłączyć go od zasilania. Istnieje ryzyko porażenia prądem elektrycznym.
- Należy użyć przewodu zasilającego, który został dostarczony w pakiecie razem z produktem. Przewód ten należy podłączyć do uziemionego gniazdka elektrycznego.
- W przypadku, gdy potrzebny jest dodatkowy przewód, należy zakupić go u lokalnego sprzedawcy lub udać się do najbliższego sklepu ze sprzętem elektronicznym.
- Upewnić się, że blat, na którym zainstalowany zostanie produkt, jest stabilny i wytrzymały. Stół wykonany z kruchych materiałów, takich jak szkło, może ulec uszkodzeniu.
- Monitor może się przechylić na nierównym lub pochylonym blacie.
- Instalacja podstawy może pozostawić ślady na blacie.
- Nie wolno wieszać ciężkich przedmiotów, takich jak torby i ubrania, na podstawie.
- W celu uniknięcia upadków upewnić się, że stół jest wystarczająco duży, aby monitor się na nim zmieścił.
- Upewnić się, że podstawa została poprawnie zamocowana do stołu.
- W trakcie instalacji podstawy na stole upewnić się, że całkowicie styka się ona z powierzchnią stołu, aby zapobiec uderzeniom w głowę podczas wstawiania.
- Nie stosować nadmiernej siły podczas obracania monitora. Jeżeli monitor będzie stykać się ze ścianą, może dość do obrażeń u osób znajdujących się w pobliżu lub do uszkodzenia monitora.

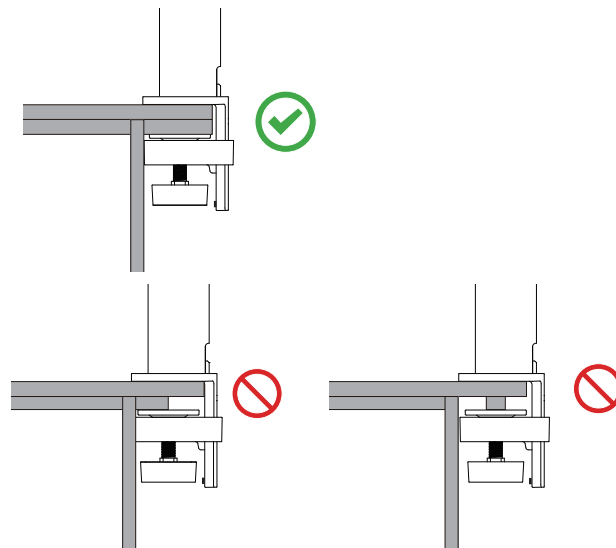
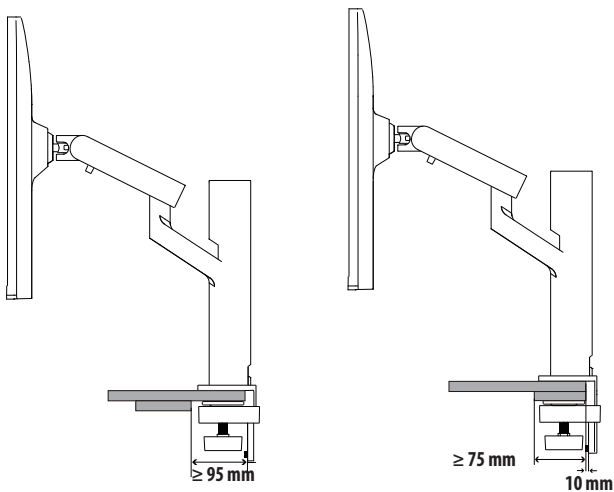
### Mocowanie zacisku

- 1 Po umieszczeniu podstawy w odpowiednim miejscu na stole zamocować ją, przekręcając pokrętkę.
  - Stół powinien mieć mniej niż 75 mm grubości.



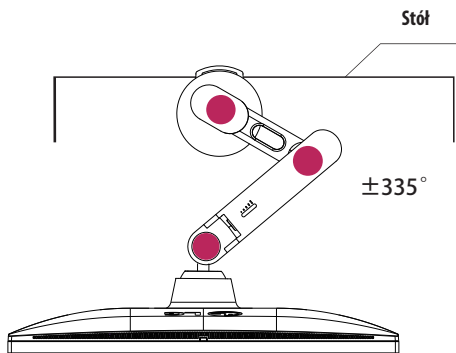
**⚠ OSTRZEŻENIE**

- Jeżeli podstawa nie styka się całkowicie z powierzchnią stołu, monitor może się chybotać lub upaść.
- Upewnij się, że stół jest wystarczająco wytrzymały i stabilny, aby utrzymać masę zainstalowanego monitora. Stoły wykonane z kruchych materiałów, takich jak szkło, mogą ulec uszkodzeniu.
- Stoły z wystającymi elementami
  - Jeżeli wystający element znajduje się w odległości ponad 95 mm od krawędzi stołu, można zamontować monitor tylko wtedy, gdy w odległości od 10 mm do 75 mm od krawędzi stołu znajduje się płaska wystająca część.



## Podstawa odchylana

Uchwyt monitora umożliwia regulację kąta widzenia na monitorze.



## Funkcja obrotu

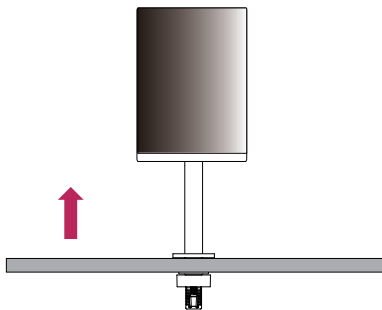
Funkcja obrotu umożliwia obrócenie monitora o  $90^\circ$  w lewo.



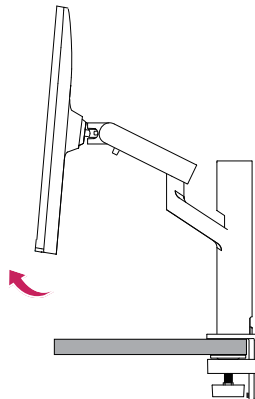
### OSTRZEŻENIE

- Podczas korzystania z funkcji obrotu nie wolno obracać monitora zbyt szybko lub z użyciem nadmiernej siły. Stół może ulec zadrapaniu w wyniku kontaktu z wyświetlaczem.

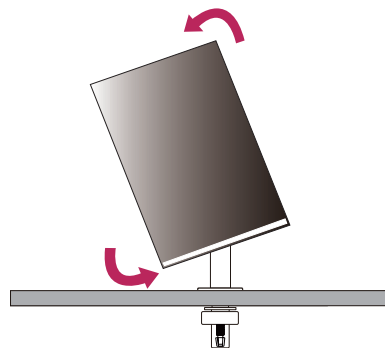
- 1 Monitor należy unieść na maksymalną wysokość.



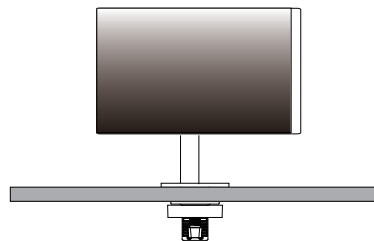
- 2 Dostosuj kąt monitora, przechylając go w kierunku wskazanym przez strzałkę na ilustracji.



- 3 Obróć monitor w lewo, jak pokazano na ilustracji.

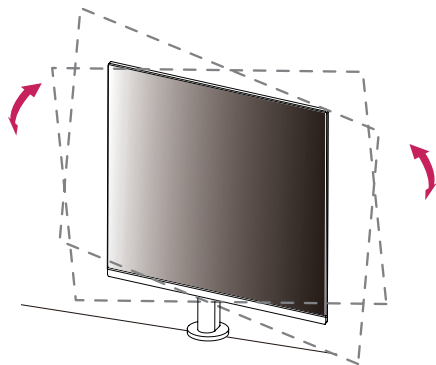


- 4 Instalację należy zakończyć, obracając monitor o 90°, jak pokazano na ilustracji.



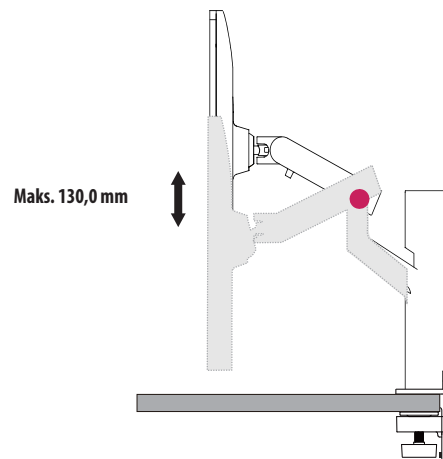
## Wyrównywanie ekranu

Jeśli po ustawieniu urządzenia na miejscu ekran jest krzywy na jedną stronę, wyprostuj kąt w poziomie w następujący sposób.



## Regulacja wysokości podstawy

- 1 Chwyć monitor obiema rękami i przesuwaj nim.



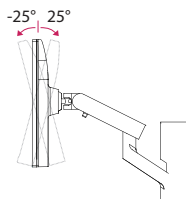
### OSTRZEŻENIE

- Aby uniknąć odniesienia obrażeń podczas regulacji wysokości, nie wolno umieszczać rąk na podstawie.

## Regulacja kąta

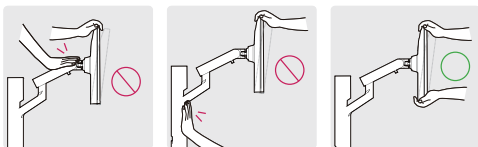
Dostosuj kąt nachylenia ekranu.

Aby zapewnić sobie wygodę korzystania z urządzenia, można regulować kąt nachylenia ekranu w przód lub tył w zakresie od  $-25^{\circ}$  do  $25^{\circ}$ .



### **!** OSTRZEŻENIE

- Aby uniknąć urazów palców podczas regulacji kąta nachylenia ekranu, nie należy trzymać dolnej części obudowy monitora w sposób przedstawiony poniżej.
- Podczas regulacji kąta nachylenia monitora nie należy dotykać ani naciskać obszaru ekranu.

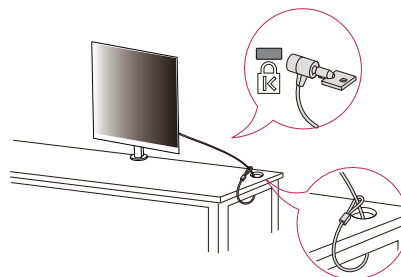


- Podczas obracania monitora uważać na podłączone do niego kable.

## Korzystanie z blokady Kensington

Więcej informacji dotyczących instalacji oraz korzystania z blokady znajduje się w instrukcji obsługi blokady Kensington oraz na stronie internetowej dostępnej pod adresem <http://www.kensington.com>.

Przymocuj monitor do stołu za pomocą kabla systemu zabezpieczającego Kensington.

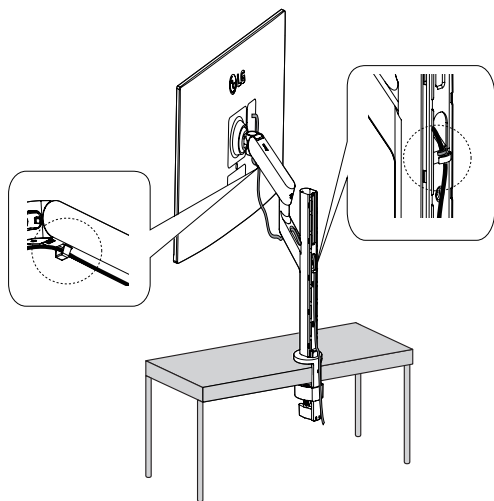


### **!** UWAGA

- System zabezpieczający Kensington jest wyposażeniem dodatkowym. Dodatkowe akcesoria można nabyć w większości sklepów z artykułami komputerowymi.

**⚠ OSTRZEŻENIE**

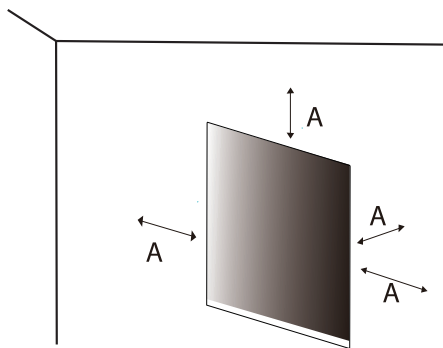
- Pozostawić wystarczająco luźny przewód, aby umożliwić pełen zakres ruchu.
- Aby uniknąć ryzyka przytrafienia przewodów, należy przestrzegać instrukcji dotyczących okablowania, a zawartych w niniejszej instrukcji. Nieprzestrzeganie tych instrukcji może doprowadzić do uszkodzenia mienia, lub obrażeń ciała.

**⚠ OSTRZEŻENIE**

- Jeśli podczas regulacji monitora nie zostanie usunięty kabel, może to spowodować jego uszkodzenie.
- Przed podłączeniem kabli zaleca się obrócenie monitora do odpowiedniego kąta, aby uniknąć problemów z okablowaniem.

**Montaż na ścianie**

Monitor odpowiada specyfikacjom dotyczącym płyty montażowej oraz innych zgodnych urządzeń. Monitor należy zamontować w odległości co najmniej 100 mm od ściany oraz pozostawić po obu jego stronach wolną przestrzeń (co najmniej 100 mm), aby zapewnić właściwą wentylację. Szczegółowe instrukcje dotyczące montażu można uzyskać u sprzedawcy. Informacje na temat montażu i ustawiania uchwyty ściennego o regulowanym nachyleniu można również znaleźć w dołączonej do niego instrukcji.

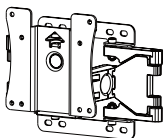


A: 100 mm

## Montaż płyty montażowej

Aby zamontować monitor na ścianie, należy przykręcić uchwyt ścienny (opcjonalny) do tyłu monitora.

Uchwyt ścienny musi być prawidłowo przymocowany do monitora i do ściany.

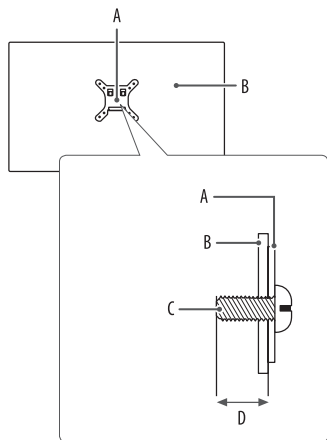
<b>Montaż ścienny (mm)</b>	100 x 100
<b>Typ wkrętu</b>	M4 x L10
<b>Liczba wkrętów</b>	4
<b>Płyta montażowa (Opcjonalna)</b>	LSW149 

### ! UWAGA

- Należy użyć wkrętów spełniających wymagania standardu VESA.
- W skład zestawu do montażu ściennego wchodzi instrukcja montażu i wszystkie niezbędne części.
- Uchwyt ścienny jest wyposażeniem dodatkowym. Dodatkowe akcesoria można nabyć u lokalnego sprzedawcy.
- Długość wkrętu może być różna w zależności od modelu uchwyty ściennego. Użycie wkrętów dłuższych od standardowych może spowodować powstanie uszkodzeń wewnątrz produktu.
- Więcej informacji można znaleźć w instrukcji obsługi uchwyty ściennego.
- Podczas montażu płyty nie należy stosować zbyt dużej siły, ponieważ może to spowodować uszkodzenie ekranu.
- Przed umieszczeniem monitora w uchwycie ściennym należy zdemontować podstawę, wykonując czynności wymagane do jej zamocowania w odwrotnej kolejności.

### ! PRZESTROGA

- Przed rozpoczęciem przenoszenia lub montażu monitora należy odłączyć przewód zasilający, aby uniknąć porażenia prądem.
- W przypadku montażu monitora na suficie lub pochylonej ścianie może on spaść, powodując obrażenia ciała u osób znajdujących się w pobliżu. Do montażu należy użyć uchwyty ściennego dopuszczonego przez firmę LG do użytku z danym modelem urządzenia. W razie potrzeby należy skonsultować się z lokalnym sprzedawcą lub technikiem.
- Aby zapobiec obrażeniu ciała, urządzenie musi być bezpiecznie przymocowane do ściany zgodnie z instrukcją instalacji.
- Użycie zbyt dużej siły podczas dokręcania wkrętów może spowodować uszkodzenie monitora. Spowodowane w ten sposób uszkodzenia nie są objęte gwarancją.
- Zaleca się korzystanie z uchwyty ściennego i wkrętów zgodnych ze standardem VESA. Uszkodzenia wynikłe z użycia nieprawidłowych akcesoriów lub niewłaściwego wykorzystania akcesoriów nie są objęte gwarancją.
- Długość każdego zamontowanego wkrętu, mierzona z tyłu monitora, powinna wynosić nie więcej niż 8 mm.



- A: Płyta montażowa  
 B: Tył monitora  
 C: Typ wkrętu  
 D: Maks. 8 mm

## KORZYSTANIE Z FUNKCJI MONITORA

- Produkt przedstawiony na ilustracjach w tej instrukcji może się różnić wyglądem od zakupionego przez użytkownika.

Naciśnij przycisk joysticka, wybierz kolejno [Ustawienia] > [Wejścia], a następnie požądane źródło sygnału.

### ⚠ PRZESTROGA

- W przypadku użycia przewodów niezatwierdzonych przez firmę LG na monitorze może nie być wyświetlany obraz lub mogą pojawić się na nim zakłócenia.
- Nie wolno zbyt długo naciskać ekranu monitora. Może to spowodować zniekształcenie obrazu.
- Nie wolno wyświetlać na ekranie nieruchomych obrazów przez dłuższy czas. Może to spowodować wypalenie się obrazu na ekranie. W miarę możliwości należy korzystać z komputerowego wygaszacza ekranu.
- Podłączając przewód zasilający do gniazdka sieciowego, należy skorzystać z przedłużacza z uziemieniem (3 otwory) lub gniazdka z uziemieniem.
- W niskiej temperaturze otoczenia ekran może migotać po włączeniu. To normalne zjawisko.
- Na ekranie mogą czasami pojawiać się czerwone, zielone lub niebieskie kropki. To normalne zjawisko.

## Podłączenie do komputera

- Ten monitor obsługuje funkcję \*Plug and Play.
- \* Plug and Play: Funkcja, która umożliwia dodanie urządzenia do komputera bez konieczności przeprowadzania ponownej konfiguracji komputera i ręcznej instalacji dodatkowych sterowników.

## Połączenie HDMI

To połączenie umożliwia przesyłanie cyfrowych sygnałów audio i wideo z komputera do monitora.

### PRZESTROGA

- W przypadku korzystania z przewodu DVI – HDMI / DP (DisplayPort) – HDMI mogą występować problemy ze zgodnością.
- Należy korzystać z certyfikowanego przewodu z logo HDMI. W przypadku używania niecertyfikowanego przewodu HDMI może wystąpić problem z wyświetlaniem obrazu lub błąd połączenia.
- Zalecane typy przewodu HDMI
  - Kabel HDMI®/™ High Speed
  - Kabel HDMI®/™ High Speed z obsługą sieci Ethernet

## Połączenie DisplayPort

To połączenie umożliwia przesyłanie cyfrowych sygnałów audio i wideo z komputera do monitora.

### UWAGA

- Sygnał wideo lub audio może nie być dostępny w zależności od wersji portów DP (DisplayPort) komputera.
- Użyj przewodu DisplayPort dołączonego do produktu. W przeciwnym razie urządzenie może nie działać prawidłowo.
- W przypadku korzystania z karty graficznej ze złączem Mini DisplayPort zaleca się użycie przewodu Mini DP – DP (Mini DisplayPort – DisplayPort) lub przejściówki do łączenia przewodu DisplayPort 1.4. (Do nabycia oddzielnie)

## Podłączanie urządzeń audio-wideo

### Połączenie HDMI

Połączenie HDMI umożliwia przesłanie cyfrowych sygnałów audio i wideo z urządzenia audio-wideo do monitora.

#### PRZESTROGA

- W przypadku korzystania z przewodu DVI – HDMI / DP (DisplayPort) – HDMI mogą występować problemy ze zgodnością.
- Należy korzystać z certyfikowanego przewodu z logo HDMI. W przypadku używania niecertyfikowanego przewodu HDMI może wystąpić problem z wyświetlaniem obrazu lub błąd połączenia.
- Zalecane typy przewodu HDMI
  - Kabel HDMI®/™ High Speed
  - Kabel HDMI®/™ High Speed z obsługą sieci Ethernet

## Podłączanie urządzeń peryferyjnych

### Podłączanie urządzeń USB

Port USB produktu działa jako koncentrator USB.

#### UWAGA

- Zalecane jest zainstalowanie wszystkich aktualizacji systemu Windows przed podłączeniem produktu do komputera, aby system był aktualny.
- Urządzenia peryferyjne są do nabycia osobno.
- Do portu USB można podłączyć klawiaturę, mysz lub urządzenie USB.
- Szybkość ładowania zależy od ładowanego urządzenia.

#### PRZESTROGA

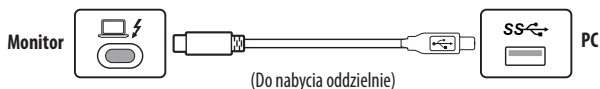
- Ostrzeżenia dotyczące korzystania z urządzeń USB.
  - Urządzenia pamięci masowej USB z zainstalowanym programem do automatycznego rozpoznawania lub wykorzystujące własny sterownik mogą nie zostać rozpoznane.
  - Niektóre urządzenia USB mogą nie być obsługiwane lub mogą nie działać prawidłowo.
  - Zaleca się stosowanie koncentratora USB lub dysku twardego USB z własnym zasilaniem. (Jeśli zasilanie będzie niewystarczające, urządzenie pamięci masowej USB może nie zostać prawidłowo rozpoznane.)

## Złącze HDMI/DP (DisplayPort)

Obsługa urządzenia peryferyjnego podłączonego do portu USB IN może odbywać się za pośrednictwem komputera.

### Korzystanie z kabla USB C-A

Aby korzystać z połączenia USB 3.0, podłącz przewód USB C-A monitora do komputera.



### Aby skorzystać z kabla USB A-B

Aby korzystać z połączenia USB 2.0, podłącz kabel USB A-B monitora do komputera.

Ustaw menu [USB Upstream] w [Ogólne] na USB-B.



## Podłączenie słuchawek

Urządzenia peryferyjne można podłączać do monitora za pomocą portu słuchawek.

### ! UWAGA

- Urządzenia peryferyjne są do nabycia osobno.
- W zależności od ustawień dźwięku wybranych w komputerze oraz w urządzeniu zewnętrznym możliwość korzystania ze słuchawek oraz głośnika może być ograniczona.
- W przypadku korzystania ze słuchawek z wtykiem kątowym mogą występować problemy z podłączeniem innych urządzeń zewnętrznych do monitora. Dlatego zaleca się korzystanie ze słuchawek z wtykiem prostym.



Wtyk kątowy



Wtyk prosty  
(Zalecane)

# USTAWIENIA UŻYTKOWNIKA

## ! UWAGA

- Menu ekranowe monitora użytkownika może się nieco różnić od przedstawionego w tej instrukcji.

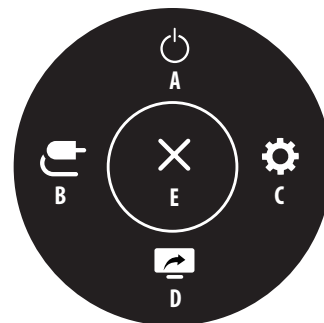
## Aktywacja menu głównego



Przycisk joysticka

- 1 Naciśnij przycisk joysticka u dołu monitora.
- 2 Przesuwaj joystick w górę/dół oraz w prawo/lewo, aby wybrać poszczególne opcje.
- 3 Naciśnij jeszcze raz przycisk joysticka, aby wyjść z menu głównego.

## Funkcje menu głównego



Menu główne	Opis
A: [Wyłącz zasilanie]	Wyłączanie monitora.
B: [Wejścia]	Ustawienie trybu sygnału wejściowego.
C: [Ustawienia]	Konfiguracja ustawień ekranu.
D: [PBP]	Wyświetlenie ekranów 2 trybów sygnału wejściowego na jednym monitorze. (Domyślne) Można dostosować dół (D) menu głównego, aby uzyskać łatwy dostęp do preferowanego menu. [Ustawienia] > [Ogólne] > [Przycisk definiowany]
E: [Wyjście]	Wyjście z menu głównego.

## Ustawienia w menu

- 1 Aby wyświetlić menu ekranowe, naciśnij przycisk joysticka u dołu monitora, a następnie przejdź do menu [Ustawienia].
- 2 Przesuwaj joystick w górę/dół oraz w prawo/lewo, aby wybrać poszczególne opcje.
- 3 Aby powrócić do wyższego poziomu menu lub ustawić inne pozycje menu, przesunij przycisk joysticka w stronę strzałki ◀ lub naciśnij joystick (Ⓞ).
- 4 Jeśli chcesz wyjść z menu ekranowego, przesuwaj joystick w stronę strzałki ◀ do momentu wyjścia z menu.



[Szybkie Ustawienia]



[Wejścia]



[Obraz]



[Dźwięk]



[Ogólne]

### ! UWAGA

- : Wł.
- : Wyt.

## [Szybkie Ustawienia]

### [Ustawienia] > [Szybkie Ustawienia]

- [Jasność]: Dostosowanie jasności ekranu.
- [Automatyczna jasność]: Automatycznie optymalizuje jasność pod kątem natężenia światła w otoczeniu.
- [Kontrast]: Regulacja kontrastu obrazu na ekranie.
- [Głośność]: Regulacja głośności.
  - Funkcje [Wyciszenie] / [Wł. dźwięk] można dostosować, naciskając strzałkę ▼ na przycisku joysticka w menu [Głośność].
- [Temp.Kol.]: Umożliwia ustawienie własnej temperatury barwowej.
  - [Ust. Własne]: Użytkownik może wprowadzić własne ustawienia dotyczące kolorów: czerwonego, zielonego i niebieskiego.
  - [Ciepła]: Ustawienie bardziej czerwonej tonacji kolorów ekranu.
  - [Średnia]: Ustawienie tonacji kolorów ekranu pomiędzy czerwoną a niebieską.
  - [Zimna]: Ustawienie bardziej niebieskiej tonacji kolorów ekranu.
  - [Ręcznie]: Użytkownik może dostosować temperaturę barw.
- [PBP]: Wyświetlenie ekranów 2 trybów sygnału wejściowego na jednym monitorze.
- [Wybieranie USB]: Wybierz port podłączenia kabla USB upstream, aby użyć koncentratora USB monitora.

## [Wejścia]

### [Ustawienia] > [Wejścia]

- [Lista wejść]: Wybór trybu sygnału wejściowego.
- [Autom. przeł. wejść]: W przypadku wyboru ustawienia [Wi.] dla opcji [Autom. przeł. wejść] monitor będzie automatycznie przełączał się na nowo podłączone źródło sygnału.
- [Proporcje obrazu]: Dostosowanie proporcji ekranu. Przy zalecanej rozdzielczości (2560 x 2880) obraz na ekranie może wyglądać tak samo w trybach [Pełna szerokość], [Oryginalny] i [1:1 Piksel].
  - [Pełna szerokość]: Wyświetlanie filmu w trybie szerokoekranowym niezależnie od wejściowego sygnału wideo.
  - [Oryginalny]: Wyświetlenie filmu w proporcjach właściwych dla wejściowego sygnału wideo.
  - [1:1 Piksel]: Oryginalny rozmiar obrazu; nie są wprowadzane zmiany proporcji obrazu.

- [PBP]: Wyświetlenie ekranów 2 trybów sygnału wejściowego na jednym monitorze.
  - [Lista wejść]

Połączenie PBP		Ekran dodatkowy (Dół)			
		HDMI 1	HDMI 2	DP	USB-C
Ekran główny (Góra)	HDMI 1	–	○	○	○
	HDMI 2	○	–	○	○
	DP	○	○	–	○
	USB-C	○	○	○	–

- [Proporcje obrazu]: Umożliwia dostosowanie proporcji ekranu głównego/pomocniczego.



: Wyświetla zawartość z 1 wejścia.



: Wyświetla ekran główny i ekran pomocniczy, każdy na połowie wyświetlacza.

- [Zamień obr. Główny/Pomocniczy]: Umożliwia przełączanie między ekranem głównym i dodatkowym w trybie PBP.
- [Zamień dźwięk. Główny/Pomocniczy]: Umożliwia przełączanie między dźwiękiem z ekranu głównego i pomocniczego w trybie PBP.

### ! UWAGA

- Niektóre funkcje, w tym funkcje HDR nie są obsługiwane w trybie PBP.

## [Obraz]

### [Ustawienia] > [Obraz] > [Tryb Obrazu]

- [Ust. Własne]: Umożliwia dostosowanie poszczególnych elementów.
- [Żywy]: Zwiększa kontrast, jasność i ostrość w celu wyświetlania żywych obrazów.
- [Efekt HDR]: Optymalizuje ustawienia ekranu pod kątem technologii HDR.
- [Czytelnik]: Optymalizuje ekran pod kątem przeglądania dokumentów. Ekran można rozjaśnić z poziomu menu ekranowego.
- [Kino]: Optymalizuje ekran pod kątem efektów wizualnych w filmach.
- [sRGB]: Standardowa skala kolorów RGB monitora i drukarki.
- [DCI-P3]: To ustawienie jest odpowiednie do oglądania wideo cyfrowych.
- [FPS]: Ten tryb jest zoptymalizowany pod kątem gier FPS.
- [RTS]: Ten tryb jest zoptymalizowany pod kątem gier RTS.
- [Daltonizm]: Ten tryb jest przeznaczony dla użytkowników, którzy nie rozróżniają czerwonego i zielonego koloru. Dzięki niemu użytkownicy mający powyższy problem mogą łatwo rozróżnić te kolory.

### ! UWAGA

- Możliwe do skonfigurowania ustawienie opcji [Tryb Obrazu] zależy od sygnału wejściowego.
- Jeśli ustawienie opcji [Tryb Obrazu] zostanie zmienione, gdy źródłem sygnału jest DP (DisplayPort), ekran może zacząć migotać lub rozdzielczość ekranu komputera może być nieprawidłowa.
- Zawartość HDR może nie być wyświetlana prawidłowo zależnie od ustawień systemu operacyjnego. Należy sprawdzić, czy dla ustawienia HDR w systemie Windows lub systemie komputera Mac wybrano wartość Wł. czy Wyl.
- Gdy funkcja HDR jest włączona, zależnie od wydajności karty graficznej, tekst lub obraz mogą mieć niską jakość.
- Gdy funkcja HDR jest włączona, zależnie od wydajności karty graficznej, mogą występować zakłócenia lub migotanie obrazu podczas zmiany źródła bądź włączania i wyłączania zasilania.

**[Ustawienia] > [Obraz] > [Regulacja Obrazu]**

- [Jasność]: Dostosowanie jasności ekranu.
- [Automatyczna jasność]: Automatycznie optymalizuje jasność pod kątem natężenia światła w otoczeniu.
- [Kontrast]: Regulacja kontrastu obrazu na ekranie.
- [Ostrość]: Dostosowanie ostrości ekranu.
- [SUPER RESOLUTION+]: Funkcja ta powoduje zwiększenie ostrości obrazów o niskiej rozdzielczości, dlatego nie jest zalecane używanie jej w przypadku normalnego tekstu lub ikon pulpitu. Może to spowodować uzyskanie obrazów o niepotrzebnie dużej ostrości.
  - [Wysoki]: Optymalizacja ekranu zapewniająca krystalicznie czysty obraz. Idealny do gier i filmów w wysokiej rozdzielczości.
  - [Średni]: Optymalizacja ekranu zapewniająca komfort oglądania obrazu o średnich parametrach (między trybem niskim i wysokim).
  - [Niski]: Optymalizuje ekran tak, aby obraz był płynny i naturalny. Najlepszy do zdjęć oraz filmów o małej dynamice ruchu.
  - [Wył.]: Wyświetlanie najczęściej używanego ustawienia. Wyłącza funkcję [SUPER RESOLUTION+].
- [Poziom Czerni]: Określenie poziomu zrównoważenia (tylko HDMI).
  - Kompensacja: w przypadku sygnału wideo to ustawienie pozwala uzyskać możliwie najciemniejszy ekran monitora.
  - [Wysoki]: Utrzymuje bieżący współczynnik kontrastu ekranu.
  - [Niski]: Obniża poziom czerni i podnosi poziom bieli względem bieżącego współczynnika kontrastu ekranu.
- [DFC]
  - [Wł.]: Automatyczne dostosowanie jasności w oparciu o używany monitor.
  - [Wył.]: Wyłączenie funkcji [DFC].

**[Ustawienia] > [Obraz] > [Regulacja Gra]**

- [Czas Odpowiedzi]: Ustawienie czasu odpowiedzi dla wyświetlanych obrazów w oparciu o prędkość odtwarzanych obrazów na ekranie. W normalnych warunkach zaleca się korzystanie z ustawienia [Szybki]. W przypadku dynamicznych obrazów zaleca się korzystanie z ustawienia [Szybzy]. Wybór ustawienia [Szybzy] może spowodować pojawienie się pozostałości nieruchomego obrazu.
  - [Szybzy]: Ustawienie wartości szybzy dla czasu odpowiedzi.
  - [Szybki]: Ustawienie wartości Szybki dla czasu odpowiedzi.
  - [Normalny]: Ustawienie wartości normalny dla czasu odpowiedzi.
  - [Wył.]: Funkcja poprawy czasu odpowiedzi nie jest używana.
- [Kontrola Czerni]: Regulacja kontrastu czerni pozwala uzyskać lepszą widoczność ciemnych scen. Zwiększenie wartości funkcji [Kontrola Czerni] powoduje rozjaśnienie obszarów niskiego poziomu szarości na ekranie. (Można wówczas łatwo rozróżnić obiekty w ciemnych grach). Zmniejszenie wartości funkcji [Kontrola Czerni] powoduje przyciemnienie obszarów niskiego poziomu szarości i zwiększa dynamikę kontrastu na ekranie.

**[Ustawienia] > [Obraz] > [Regulacja Koloru]**

- [Gamma]
  - [Tryb 1], [Tryb 2], [Tryb 3]: Im wyższa wartość parametru gamma, tym ciemniejszy jest obraz. Z kolei im niższa wartość parametru gamma, tym jaśniejszy jest obraz.
  - [Tryb 4]: Jeśli nie trzeba regulować parametru gamma, należy wybrać opcję [Tryb 4].
- [Temp.Kol.]: Umożliwia ustawienie własnej temperatury barwowej.
  - [Ust. Własne]: Użytkownik może wprowadzić własne ustawienia dotyczące kolorów: czerwonego, zielonego i niebieskiego.
  - [Ciepła]: Ustawienie bardziej czerwonej tonacji kolorów ekranu.
  - [Średnia]: Ustawienie tonacji kolorów ekranu pomiędzy czerwoną a niebieską.
  - [Zimna]: Ustawienie bardziej niebieskiej tonacji kolorów ekranu.
  - [Ręcznie]: Użytkownik może dostosować temperaturę barw.
- [Czerwony] / [Zielony] / [Niebieski]: Umożliwia dostosowanie obrazu poprzez określenie poziomów barw za pomocą opcji: [Czerwony], [Zielony] i [Niebieski].
- [6 Kolorów]: Umożliwia uzyskanie pożądaných kolorów poprzez dostosowanie odcienia i nasycenia sześciu kolorów (czerwonego, zielonego, niebieskiego, niebieskozielonego, fukcji i żółtego) oraz zapisanie ustawień.
  - Odcień: Umożliwia dostosowanie tonacji kolorów na ekranie.
  - Nasycenie: Umożliwia dostosowanie nasycenia kolorów na ekranie. Im niższa wartość, tym mniejsze nasycenie i jednocześnie jaśniejsze kolory. Im wyższa wartość, tym większe nasycenie i jednocześnie ciemniejsze kolory.

**[Ustawienia] > [Obraz] > [Resetuj obraz]**

- Przywracanie domyślnych ustawień obrazu i koloru.

**[Dźwięk]****[Ustawienia] > [Dźwięk]**

- [Głośność]: Regulacja głośności.
  - Funkcje [Wyciszenie] / [Wł. dźwięk] można dostosować, naciskając strzałkę ▼ na przycisku joysticka w menu [Głośność].
- [Waves MaxxAudio®]
  - [Wł.]: Technologia MaxxAudio® marki Waves uhonorowana nagrodą Technical GRAMMY Award® to pakiet narzędzi dźwiękowych zapewniających studyjną jakość dźwięku, a tym samym doskonałe wrażenia słuchowe.
  - [Wył.]: Wyłączenie funkcji [Waves MaxxAudio®].

## [Ogólne]

### [Ustawienia] > [Ogólne]

- [Język]: Wybór języka menu ekranowego.
- [Wybieranie USB]: Wybierz por podłączenia kabla USB upstream, aby użyć koncentratora USB monitora.
- [SMART ENERGY SAVING]: Oszczędność energii dzięki zastosowaniu algorytmu kompensacji luminaacji.
  - [Wysoki]: Oszczędza energię dzięki wysokiej wydajności działania funkcji [SMART ENERGY SAVING].
  - [Niski]: Oszczędza energię dzięki niskiej wydajności działania funkcji [SMART ENERGY SAVING].
  - [Wył.]: Powoduje wyłączenie tej funkcji.
- [Tryb głębokiego uśpienia]: Gdy dla opcji [Tryb głębokiego uśpienia] wybrano ustawienie [Wł.], pobór energii w trybie gotowości jest minimalizowany.
  - [Wł.]: Włącza opcję [Tryb głębokiego uśpienia].
  - [Wył.]: Wyłącza opcję [Tryb głębokiego uśpienia].
- [Dioda LED zasilania]: Kiedy funkcja [Dioda LED zasilania] jest włączona, działanie jest następujące:
  - Urządzenie włączone: Zapalona
  - Tryb uśpienia (Tryb gotowości): Pulsuje
  - Urządzenie wyłączone: Wył.
- [Automatyczne Wył.]: Jeżeli przez dłuższą chwilę na monitorze nie są wykonywane żadne operacje, automatycznie przełącza się on w tryb czuwania.
- [Standard wejścia]: Ustaw wersję kompatybilności wejścia na tę samą wersję, co podłączone urządzenie zewnętrzne.
  - W przypadku ustawienia DisplayPort i USB-C na wartość 1.4 lub więcej, aby korzystać z funkcji HDR.
  - W przypadku wejścia HDMI ustaw wartość 2.0 lub więcej, aby korzystać z funkcji HDR.
- [Brzęczyk]: Funkcja umożliwia wybranie ustawienia sygnału brzęczyka generowanego po włączeniu monitora.
- [Przycisk definiowany]: Możesz dostosować menu główne, aby łatwo uzyskać dostęp do preferowanego menu.
  - [PBP]: Wyświetlenie ekranów 2 trybów sygnału wejściowego na jednym monitorze.
  - [Tryb Obrazu]: Umożliwia ustawienie trybu obrazu.
  - [Przełącznik KVM]: Wybierz por podłączenia kabla USB upstream, aby użyć koncentratora USB monitora.
- [OSD Zablokuj]: Funkcja uniemożliwia konfigurowanie i regulowanie pozycji menu. Wyłączone są wszystkie funkcje z wyjątkiem opcji [Jasność], [Automatyczna jasność], [Kontrast] i [Głośność] w menu [Szybkie Ustawienia], menu [Wejścia], a także [OSD Zablokuj] i [Informacje] w menu [Ogólne].
- [Informacje]: Zostaną wyświetlone następujące informacje na temat monitora: [Całkowity czas pracy] i [Rozdzielczość].
- [Ustaw. Fabry.]: Przywraca ustawienia domyślne.

## ! UWAGA

- [SMART ENERGY SAVING]
  - Poziom oszczędzania energii może różnić się zależnie od panelu i jego dostawcy.
  - W przypadku wybrania dla opcji [SMART ENERGY SAVING] ustawienia [Wysoki] lub [Niski] luminancja monitora może zwiększyć się lub zmniejszyć zależnie od źródła.

# ROZWIĄZYWANIE PROBLEMÓW

## Obraz nie jest wyświetlany na ekranie.

- Czy monitor jest podłączony do zasilania?
  - Sprawdź, czy przewód zasilający jest prawidłowo podłączony do gniazda sieciowego.
- Czy dioda zasilania świeci?
  - Sprawdź, czy przewód zasilający został prawidłowo podłączony, a następnie naciśnij przycisk zasilania.
- Czy zasilanie jest włączone, a dioda zasilania świeci na biało?
  - Sprawdź, czy podłączone wejście jest włączone ([Ustawienia] > [Wejścia]).
- Czy wyświetlany jest komunikat [Brak Sygnału]?
  - Ten komunikat jest wyświetlany na ekranie w przypadku braku przewodu sygnałowego łączącego komputer z monitorem lub w przypadku rozłączenia tego przewodu. Sprawdź przewód i podłącz go ponownie.
- Czy dioda zasilania miga?
  - Jeśli monitor jest w Tryb uśpienia, przesunij mysz lub naciśnij dowolny klawisz na klawiaturze, aby włączyć wyświetlacz.
  - Sprawdź, czy komputer jest włączony.
- Czy wyświetlany jest komunikat [Sygnał Nieprawidłowy]?
  - Ten komunikat jest wyświetlany, gdy sygnały przesyłane z komputera (karty graficznej) znajdują się poza zakresem poziomej lub pionowej częstotliwości monitora. Aby ustawić prawidłową częstotliwość, zapoznaj się z sekcją „DANE TECHNICZNE PRODUKTU” tej instrukcji obsługi.

### Obraz jest niestabilny i drga. / Obrazy wyświetlane na monitorze pozostawiają po sobie ślady w tle.

- Czy została wybrana odpowiednia rozdzielczość?
  - Jeśli wybrana rozdzielczość to HDMI 1080i 60/50 Hz (z przepłotem), obraz może drgać. Zmień rozdzielczość na 1080p lub zalecaną rozdzielczość.
  - Wybór rozdzielczości innej niż zalecana (optymalna) może sprawiać, że tekst będzie rozmazany, a ekran przyciemniony, obcięty lub przesunięty.
  - Sposoby wyboru ustawień mogą się różnić w zależności od komputera lub systemu operacyjnego, a niektóre rozdzielczości mogą nie być dostępne w zależności od wydajności karty graficznej. W takim przypadku należy skontaktować się z producentem komputera lub karty graficznej w celu uzyskania pomocy.

### Na ekranie pozostaje obraz.

- Czy obraz jest widoczny na monitorze nawet po jego wyłączeniu?
  - Wyświetlanie na monitorze przez długi czas nieruchomego obrazu może spowodować uszkodzenie ekranu, czego wynikiem jest obraz pozostający na monitorze.
  - Aby wydłużyć okres eksploatacji monitora, należy korzystać z wygaszacza ekranu.
- Czy na ekranie są widoczne kropki?
  - Podczas korzystania z monitora na ekranie mogą być widoczne pojedyncze kolorowe piksele (czerwone, zielone, niebieskie, białe lub czarne). To normalne zjawisko w przypadku ekranów LCD. Nie jest to błąd ani problem z działaniem monitora.

### Niektóre funkcje są wyłączone.

- Czy po naciśnięciu przycisku Menu niektóre funkcje nie są dostępne?
  - Menu ekranowe jest zablokowane. Wyłącz funkcję [OSD Zablokuj] w menu [Ogólne].
  - Sprawdź ustawienia komputera i sygnał wejściowy. (HDR, Brak sygnału)

### Brak dźwięku z portu słuchawek.

- Czy wyświetlany jest obraz, ale nie ma dźwięku?
  - Sprawdź, czy przewody są prawidłowo podłączone do portu słuchawek.
  - Spróbuj zwiększyć głośność za pomocą joysticka.
  - Ustaw monitor, którego używasz, jako wyjście audio komputera. (Ustawienia mogą się różnić w zależności od systemu operacyjnego urządzenia).

### Czy wyświetla się komunikat „Znaleziono niezany monitor, monitor Plug and Play (VESA DDC)“?

- Czy w komputerze zainstalowano sterowniki urządzenia?
  - Zainstaluj sterownik ekranu dostępny w naszej witrynie: <https://www.lg.com>.
  - Sprawdź, czy karta graficzna obsługuje funkcję Plug and Play.

# DANE TECHNICZNE PRODUKTU

Dane techniczne mogą zostać zmienione bez wcześniejszego powiadomienia.

Symbol ~ oznacza prąd przemienny, a symbol  $\text{---}$  — prąd stały.

## Głębia kolorów:

- Obsługa koloru 8-bitowego i 10-bitowego.

## Rozdzielczość

- 2560 x 2880 / 60 Hz  
(HDMI / DP / USB-C)

## Zalecane warunki

- Warunki eksploatacji
  - Temperatura: Od 0 °C do 40 °C
  - Wilgotność: Poniżej 80 %
- Warunki przechowywania
  - Temperatura: Od -20 °C do 60 °C
  - Wilgotność: Poniżej 85 %

**Wymiary:** Rozmiar monitora (Szerokość x Wysokość x Głębokość)

- Z podstawą (mm): 481,5 x 843,2 x 461,3
- Bez podstawy (mm): 481,5 x 549,5 x 44,9

## Masa (bez opakowania)

- Z podstawą (kg): 9
- Bez podstawy (kg): 4,3

## Zasilanie

- Moc znamionowa: 19,5 V  $\text{---}$  10,0 A
- Zużycie energii
  - Tryb eksploatacji: 40 W (Typowe)\*
  - Tryb uśpienia (Tryb gotowości):  $\leq$  0,5 W
  - Urządzenie wyłączone:  $\leq$  0,3 W

## Zasilacz AC/DC

- Model: ACC-LATP1/  
ACC-LATP2

Producent: Shenzhen Honor Electronic Co., Ltd.

- Źródło: 100–240 V ~50/60 Hz 2,5 A/3,0 A
- Moc wyjściowa: 19,5 V  $\text{---}$  10,8 A

\* Wartość poboru mocy w Trybie eksploatacji mierzona jest pod kątem standardu testowego LGE. (Wzorzec Biel w trybie pełnoekranowym, Maksymalna rozdzielczość, Ustawienia fabryczne)

\* Wartość poboru mocy może się różnić w zależności od warunków eksploatacji i ustawień monitora.

## Tryb obsługi

(Tryby ustawień wstępnych, DisplayPort / USB-C)

Rozdzielczość	Częstotliwość pozioma (kHz)	Częstotliwość pionowa (Hz)	Polaryzacja (poz./pion.)	Uwagi
640 x 480	31,469	59,94	-/-	
800 x 600	37,879	60,317	+/+	
1024 x 768	48,363	60	-/-	
1920 x 1080	66,587	59,934	+/-	
2560 x 1440	88,79	59,95	+/-	Tryb PBP
2560 x 2880	177,67	59,98	+/-	

(Tryby ustawień wstępnych, HDMI)

Rozdzielczość	Częstotliwość pozioma (kHz)	Częstotliwość pionowa (Hz)	Polaryzacja (poz./pion.)	Uwagi
640 x 480	31,469	59,94	-/-	
800 x 600	37,879	60,317	+/+	
1024 x 768	48,363	60	-/-	
1920 x 1080	66,587	59,934	+/-	
2560 x 1440	88,79	59,95	+/-	Tryb PBP
2560 x 2880	87,59	29,99	+/-	
2560 x 2880	185,42	59,97	+/-	HDMI 2.0

## Taktowanie HDMI (Wideo)

Rozdzielczość	Częstotliwość pozioma (kHz)	Częstotliwość pionowa (Hz)
480p	31,5	60
720p	45	60
1080p	67,5	60
2160p	135	60



Informacje dotyczące modelu i numeru seryjnego produktu znajdują się na tylnej i jednej z bocznych stron produktu.  
Zanotuj je poniżej na wypadek konieczności skorzystania z usług serwisowych.

Model

---

Numer seryjny

---



This Product qualifies for ENERGY STAR®

Changing the factory default configuration and settings or enabling certain optional features and functionalities may increase energy consumption beyond the limits required for ENERGY STAR® certification.

Refer to [ENERGYSTAR.gov](http://ENERGYSTAR.gov) for more information on the ENERGY STAR® program.