

دليل المالك

شاشة العرض الرقمية من LG (جهاز العرض)

يرجى قراءة هذا الدليل بعناية قبل تشغيل جهازك والاحتفاظ به للرجوع إليه في المستقبل.

23SE3TE

جدول المحتويات

3..... احتياطات السلامة

- 3..... احتياطات لدى تثبيت المنتج.
- احتياطات حول استخدام محوّل التيار المتردد والطاقة الكهربائية
- 5.....
- 7..... احتياطات عند نقل المنتج.
- 8..... احتياطات عند استخدام المنتج.
- 9..... التثبيت على حائط.

10..... التراخيص

10..... التجميع والتحضير

- 11..... القطع
- 11..... الوضع العمودي
- 12..... نقل جهاز العرض وحمله.
- 13..... تثبيت جهاز العرض.

17..... إجراء التوصيلات

- 17..... التوصيل بكمبيوتر
- 17..... توصيل جهاز خارجي

19..... إعدادات المستخدم

- 20..... إعدادات المستخدم
- 27..... SMART ENERGY SAVING
- 28..... وضع الصورة

29..... استكشاف الأخطاء وإصلاحها

33..... مواصفات المنتج

تحذير - إن هذا الجهاز متوافق مع الفئة أ من مجال اللجنة الدولية الخاصة المعنية بالتداخل الراديوي (CISPR) رقم 32. قد يؤدي استخدام هذا الجهاز في بيئة سكنية إلى حدوث تداخل راديوي.

احتياطات السلامة

يرجى قراءة احتياطات السلامة هذه بعناية قبل استخدام المنتج.

⚠ تحذير

إذا تجاهلت رسالة التحذير، فقد تتعرض لإصابة خطيرة أو لحادث أو للوفاة.

⚠ تنبيه

إذا تجاهلت رسالة التنبيه، فقد تتعرض لإصابة طفيفة أو قد يتعرض المنتج للضرر.

⚠ تحذير

• للاستخدام الداخلي فقط.

احتياطات لدى تثبيت المنتج

⚠ تحذير

- أبق المنتج بعيداً عن مصادر الحرارة مثل أجهزة التدفئة الكهربائية.
- فقد يؤدي وضعه بالقربها إلى حدوث صدمة كهربائية أو نشوب حريق أو تعطل المنتج أو تشوّهه.
- أبق مواد التغليف المضادة للرطوبة أو المصنوعة من الفينيل بعيدة عن متناول الأطفال.
- إن المواد المضادة للرطوبة ضارة في حال ابتلاعها. في حال ابتلاعها عن طريق الخطأ، اجبر المريض على التقيؤ وتوجّه إلى أقرب مستشفى. بالإضافة إلى ذلك، يمكن أن تتسبب مواد التغليف المصنوعة من الفينيل بالاختناق. لذلك، أبقيها بعيدة عن متناول الأطفال.
- لا تضع أغراضاً ثقيلة على المنتج أو تجلس عليه.
- في حال تحطم المنتج أو سقوطه، فقد تتعرض لإصابة. لذا، يجب أن ينتبه الأطفال جيداً.
- لا تترك كبل الطاقة أو كبل الإشارة في وسط الممر من دون أي مراقبة.
- فقد يتعثّر به المارة أو يقعون، ما قد يؤدي إلى حدوث صدمة كهربائية أو نشوب حريق أو تعطل المنتج أو وقوع إصابة.
- ثبت المنتج في مكان نظيف وجاف.
- فقد يؤدي تراكم الغبار أو تعرّض المنتج للرطوبة إلى حدوث صدمة كهربائية أو نشوب حريق أو إلحاق الضرر به.
- في حال صدور رائحة دخان أو روائح أخرى أو سماع صوت غريب، فافصل سلك الطاقة واتصل بمركز الخدمة.
- إذا استمرت باستخدام المنتج من دون اتخاذ الإجراءات المناسبة، فسيؤدي ذلك إلى حدوث صدمة كهربائية أو نشوب حريق.
- في حال سقوط المنتج أو انكسار الهيكل، أوقف تشغيله وافصل سلك الطاقة.
- إذا استمرت باستخدام المنتج من دون اتخاذ الإجراءات المناسبة، فسيؤدي ذلك إلى حدوث صدمة كهربائية أو نشوب حريق. اتصل بمركز الخدمة.

- لا توقع أي عرض على المنتج أو تعرّضه لصدمة. لا ترم أي لعبة أو عرض على شاشة المنتج.
- فقد يؤدي ذلك إلى حدوث إصابة جسدية أو حدوث عطل في المنتج وإلحاق ضرر بالشاشة.
- لا تسمح بسقوط المنتج عند توصيله بجهاز خارجي.
- فقد يتسبب ذلك بوقوع إصابة و/أو إلحاق ضرر بالمنتج.
- عند توصيل المنتج بجهاز لتشغيل الألعاب، اترك مسافة تساوي أربعة أضعاف القياس القطري للشاشة بينه وبين الجهاز.
- في حال سقوط المنتج بسبب قصر الكبل، فقد يتسبب ذلك بحدوث إصابة و/أو إلحاق ضرر به.
- قد يؤدي ترك صورة ثابتة على الشاشة لفترة طويلة إلى إلحاق ضرر بالشاشة واحتراق الفوسفور. لاستخدام المنتج لفترة طويلة، استخدم شاشة توقف على الكمبيوتر أو استخدم وظيفة منع بقاء الصورة على شاشة المنتج، وعند عدم استخدام المنتج، أوقف تشغيله. لا تشمل كفالة هذا المنتج احتراق الفوسفور والمشاكل ذات الصلة.
- لا تثبت هذا المنتج على حائط حيث يوجد احتمال كبير لأن يتعرّض لبخار الزيت أو رذاذه.
- فقد يلحق ذلك ضرراً بالمنتج ويتسبب بتعطله.

⚠️ تنبيه

- تأكد من أن فتحات التهوية في المنتج ليست مسدودة. ثبت المنتج في مكان يتمتع بمساحة واسعة ومناسبة (أكثر من 100 مم بين المنتج والحائط).
- إذا ثبت المنتج على مسافة قريبة جداً من الحائط، فقد يؤدي ذلك إلى تشوّهه أو إلى نشوب حريق بسبب ارتفاع درجة حرارته الداخلية.
- لا تسد فتحة التهوية على المنتج بواسطة غطاء ماندة أو ستارة.
- فقد يؤدي ذلك إلى تشوّه المنتج أو نشوب حريق بسبب ارتفاع درجة حرارة المنتج الداخلية.
- ثبت المنتج في مكان مسطح وثابت حيث يكون غير معرّض لخطر السقوط.
- في حال سقوط المنتج، فقد يؤدي ذلك إلى إصابتك أو تحطّمه.
- ثبت المنتج في مكان لا يحدث فيه تشويش كهرومغناطيسي.
- أبق المنتج بعيداً عن أشعة الشمس المباشرة.
- فقد يلحق ذلك الضرر به.
- إذا ثبت المنتج في مكان لا يستوفي الشروط الموصى بها، فقد يؤدي ذلك إلى إلحاق ضرر كبير بجودة صورة المنتج وعمره الافتراضي ومظهره. قبل تثبيت المنتج، يرجى مراجعة شركة LG أو اختصاصي في التثبيت معتمد. ينطبق هذا التنبيه على المكان حيث توجد كميات كبيرة من الغبار أو رذاذ الزيت أو حيث تُستخدم مواد كيميائية أو حيث تكون درجة الحرارة عالية جداً أو منخفضة جداً أو حيث تكون نسبة الرطوبة عالية جداً أو حيث من المرجح أن يبقى المنتج قيد التشغيل لفترة طويلة (المطار ومحطة القطار مثلاً)، ويؤدي عدم التقيّد بهذا التنبيه إلى إبطال كفالة المنتج.
- لا تثبت المنتج في منطقة تفتقر للتهوية المناسبة (مثل رفّ في مكتبة أو في خزانة) أو في الخارج وتجنّب وضعه على قطعة قماش مبطنة أو سجادة.
- بالإضافة إلى ذلك، لا تثبته في مكان حيث توجد أجهزة تولّد حرارة مثل أجهزة الإضاءة.

احتياطات حول استخدام محوّل التيار المتردد والطاقة الكهربائية

⚠ تحذير

- في حال تسرّبت المياه أو أي مادة غريبة إلى داخل المنتج (التلفاز أو جهاز العرض أو سلك الطاقة أو محوّل التيار المتردد)، فافصل سلك الطاقة فوراً واتصل بمركز الخدمة.
- وإلا، فقد يؤدي ذلك إلى نشوب حريق أو حدوث صدمة كهربائية نتيجة للضرر الذي تم إلحاقه بالمنتج.
- لا تلمس قابس الطاقة أو محوّل التيار المتردد عندما تكون يداك مبتلّتين. إذا كانت أسنان القابس رطبة أو عليها غبار، فامسحها وجففها قبل الاستخدام.
- وإلا، فقد يؤدي ذلك إلى نشوب حريق أو حدوث صدمة كهربائية.
- احرص على إدخال سلك الطاقة بالكامل في محوّل التيار المتردد.
- إذا لم يتم إدخاله بإحكام، فقد يؤدي ذلك إلى نشوب حريق أو حدوث صدمة كهربائية.
- احرص على استخدام أسلاك الطاقة ومحوّلات التيار المتردد المتوفرة أو المعتمدة من قبل LG Electronics, Inc..
- فقد يؤدي استخدام منتجات غير معتمدة إلى نشوب حريق أو حدوث صدمة كهربائية.
- عند فصل سلك الطاقة، أمسكه دائماً من القابس. ولا تثبه بقوة مفرطة.
- فقد يتعرّض سلك الطاقة للضرر، ما قد يؤدي إلى حدوث صدمة كهربائية أو نشوب حريق.
- احرص على عدم الدوس على سلك الطاقة أو محوّل التيار المتردد أو وضع أغراض ثقيلة عليه (أجهزة إلكترونية أو ملابس إلخ).
- احرص على عدم إلحاق ضرر بسلك الطاقة أو محوّل التيار المتردد باستخدام أدوات حادة.
- فقد يؤدي استخدام أسلاك طاقة متضررة إلى نشوب حريق أو حدوث صدمة كهربائية.
- لا تفكك أبداً سلك الطاقة أو محوّل التيار المتردد ولا تصلحه أو تعذّله.
- فقد يؤدي ذلك إلى نشوب حريق أو حدوث صدمة كهربائية.
- احرص على توصيل كبل الطاقة بالتيار المؤرض.
- فقد تتعرّض لصعق كهربائي أو لإصابة.
- استخدم الفولتية المقدّرة فقط.
- قد يتعرّض المنتج للضرر أو قد تتعرّض أنت لصعق كهربائي.
- في حال حدوث رعد وبرق، لا تلمس مطلقاً سلك الطاقة وكبل الإشارة إذ قد يشكل ذلك خطراً جسيماً.
- وقد يتسبب حدوث صدمة كهربائية.
- لا تقم بتوصيل أسلاك امتداد أو أجهزة كهربائية أو أجهزة تدفئة كهربائية عدة بمأخذ واحد. استخدم قابس طاقة متعدد المآخذ مع طرف تأريض مصمّم للاستخدام مع الكمبيوتر فقط.
- فقد ينشب حريق بسبب ارتفاع درجة حرارة المنتج.
- لا تلمس قابس الطاقة عندما تكون يداك مبتلّتين. بالإضافة إلى ذلك، إذا كان سن السلك رطباً أو مغطى بالغبار، فجفف قابس الطاقة بالكامل أو امسح عنه الغبار.
- فقد تتعرّض لصعق كهربائي بسبب الرطوبة الزائدة.

- إذا لم تكن تنوي استخدام المنتج لوقت طويل، فافصل كبل الطاقة عنه.
- يمكن أن يؤدي تراكم الغبار إلى نشوب حريق أو قد يؤدي تلف المواد العازلة إلى تسرب الطاقة الكهربائية أو حدوث صدمة كهربائية أو نشوب حريق.
- قم بتوصيل كبل الطاقة بالكامل.
- فقد يؤدي عدم توصيله بالكامل إلى نشوب حريق.
- لا تدخل موصلاً (مثل قطعة معدنية) في أحد طرفي كبل الطاقة عندما يكون الطرف الآخر موصولاً بطرف الإدخال على الحائط. بالإضافة إلى ذلك، لا تلمس كبل الطاقة فوراً بعد توصيله بطرف الإدخال على الحائط.
- فقد تتعرض لصعق كهربائي.
- تُستخدم قارئة الجهاز لفصله عن مأخذ الطاقة.
- يرجى الحرص على تثبيت الجهاز بالقرب من مأخذ الطاقة على الحائط الذي تم توصيله به وعلى إمكانية الوصول إلى المأخذ بسهولة.
- طالما أن هذه الوحدة موصولة بمأخذ التيار المتردد على الحائط، فلن تنقطع الطاقة من مصدر الإمداد بالتيار المتردد حتى في حال إيقاف تشغيل الوحدة.

⚠ تنبيه

- احرص على إبقاء المأخذ ومحول التيار المتردد وأسنان قابس الطاقة نظيفة من الغبار وغيرها من الأوساخ.
- فقد يؤدي ذلك إلى نشوب حريق.
- لا تفصل سلك الطاقة أثناء استخدام المنتج.
- فقد يؤدي حدوث صدمة كهربائية إلى إلحاق ضرر بالمنتج.
- استخدم سلك الطاقة الذي تم توفيره مع الوحدة فقط. إذا استخدمت سلك طاقة آخر، فتأكد من أنه يتوافق مع المعايير الوطنية المطبقة عند عدم توفيره من قبل المزود. إذا كان كبل الطاقة عائياً بأي شكل من الأشكال، فاتصل بالجهة المصنعة أو بأقرب موفر لخدمة التوصيل معتمد لاستبداله.

احتياطات عند نقل المنتج

⚠ تحذير

- احرص على إيقاف تشغيل المنتج.
- فقد تتعرض لصعق كهربائي أو قد يتضرر المنتج.
- احرص على إزالة كل الكبلات قبل نقل المنتج.
- فقد تتعرض لصعق كهربائي أو قد يتضرر المنتج.
- تأكد من توجيه الشاشة نحو الأمام ومن إمساكها بيديك ككئبيهما لنقلها. إذا أسقطت المنتج، فقد يؤدي استخدام المنتج المتضرر إلى حدوث صدمة كهربائية أو نشوب حريق. اتصل بمركز الخدمة المعتمد لتصليحه.
- احرص على أن يكون المنتج متوقفاً عن التشغيل ومفصلاً عن الطاقة وعلى أن تكون كل الكبلات مفصولة. يتطلب حمل جهاز أكبر شخصين أو أكثر. لا تضغط على الجهة الأمامية من الجهاز.

⚠ تنبيه

- لا تعرض المنتج لصدمة عند نقله.
- فقد تتعرض لصعق كهربائي أو قد يتضرر المنتج.
- لا نرم عبلة تغليف المنتج. استخدمها عند نقله.

احتياطات عند استخدام المنتج

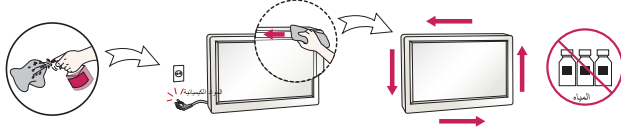
⚠ تحذير

- لا تفك المنتج أو تصلحه أو تعدّله وفقاً لتقديرك الخاص.
- فقد يؤدي ذلك إلى نشوب حريق أو حدوث صدمة كهربائية.
- اتصل بمركز الخدمة لفحص المنتج أو معايرته أو تصليحه.
- إذا أردت ترك الجهاز من دون استخدام لفترة طويلة، فافصله عن مأخذ الطاقة على الحائط.
- أبقِ المنتج بعيداً عن المياه.
- فقد يؤدي ذلك إلى نشوب حريق أو حدوث صدمة كهربائية.
- لا تعرّض الجهة الأمامية من الشاشة وجوانبها لصدمة أو تخدشها باستخدام أغراض معدنية.
- وإلا فقد يلحق ذلك ضرراً بها.
- تجنّب درجات الحرارة المرتفعة ونسبة الرطوبة العالية.

⚠ تنبيه

- لا تضع مواد سريعة الاشتعال بالقرب من المنتج أو تخزنها بالقرب منه.
- يوجد خطر حدوث انفجار أو نشوب حريق بسبب استخدام المواد السريعة الاشتعال من دون توخي الحذر اللازم.
- عند تنظيف المنتج، افصل سلك الطاقة وامسحه بلطف مستخدماً قطعة قماش ناعمة لتفادي خدشه. لا تنظف المنتج باستخدام قطعة قماش رطبة أو فرش المياه أو أي سوائل أخرى مباشرة عليه. فقد يؤدي ذلك إلى حدوث صدمة كهربائية. (لا تستخدم مواد كيميائية مثل البنزين أو مخففات الطلاء أو الكحول).
- خذ قسطاً من الراحة من وقت إلى آخر لتريح نظرك وتحميه.
- حافظ دائماً على نظافة المنتج.
- اجلس بوضعية مريحة وطبيعية عند استخدام المنتج لتريح العضلات.
- خذ قسطاً من الراحة بشكل منتظم عند استخدام المنتج لوقت طويل.
- لا تضغط بشدّة على الشاشة أو تخدشها ببنك أو بواسطة غرض حاد مثل ظفر أو قلم حبر.
- حافظ على المسافة المناسبة بينك وبين المنتج.
- قد يضعف نظرك إذا نظرت إلى المنتج عن مسافة قريبة جداً.
- اضبط الاستبانة والساعة المناسبين بالاستناد إلى دليل المستخدم.
- يمكن أن يضعف نظرك.
- استخدم منظفاً معتمداً فقط عند تنظيف المنتج. (لا تستخدم البنزين أو الثنر أو الكحول).
- يمكن للمنتج أن يتسوّه.
- لا تعرّض الجهاز للتنقيط أو الطرشة ولا تضع أغراضاً تحتوي على سوائل، مثل المزهريات أو الأكواب وما إلى ذلك عليه (مثلاً على الرفوف الموجودة فوق الوحدة).
- يجب عدم تعريض البطاريات لدرجة حرارة تتخطى الدرجة المسموح بها. على سبيل المثال، أبقِ البطاريات بعيدة عن أشعة الشمس المباشرة والمواد المفتوحة وأجهزة التنفئة الكهربائية.
- لا تضع البطاريات غير القابلة للشحن في جهاز أثناء شحنه.
- قد يؤدي استخدام سماعات الرأس (سماعات الأذن) لفترة طويلة من الوقت أو الاستماع إلى مستوى صوت مرتفع إلى إلحاق ضرر بسمعك.

- رشّ المياه على قطعة قماش ناعمة مرتين إلى 4 مرات واستخدمها لتنظيف الإطار الأمامي للمنتج؛ وامسح باتجاه واحد فقط. قد تسبب الرطوبة الزائدة ظهور بقع على المنتج.



- لا تستخدم منتجات تعمل بفولتية عالية بالقرب من جهاز العرض. (مثل آلة كهربائية لصعق الذباب) - قد يؤدي حدوث صدمة كهربائية إلى تعطل جهاز العرض.

التثبيت على حائط

- لا تثبت هذا المنتج بنفسك إذ قد تتعرض لإصابة ما أو تلحق الضرر بالمنتج. لذا نرجو منك الاتصال بشخص من فريق الصيانة المعتمد من قبل الشركة المصنعة.

التراخيص

قد تختلف التراخيص المدعومة بحسب الطراز. لمزيد من المعلومات حول التراخيص، يرجى زيارة الموقع www.lg.com.



مصطلح HDMI و HDMI High-Definition Multimedia Interface وشعار HDMI علامات تجارية أو علامات تجارية مسجلة لشركة HDMI Licensing Administrator, Inc. في الولايات المتحدة الأمريكية ودول أخرى.

ملاحظة !

- لا تعمل ميزة نقاط اللمس المتعددة.
- لا يدعم فقط نظام Windows 7 و Windows 8.
- لا يدعم إصدار Windows 7 Starter و Home basic ميزة نقاط اللمس المتعددة كخيار افتراضي.
- يرجى التحقق من التفاصيل على الصفحة الرئيسية لشركة Microsoft.
- قد لا يستجيب اللمس عند تمديد سطح المكتب إلى شاشة لمس ثانية. لمزيد من المعلومات. (انظر ص. 31)

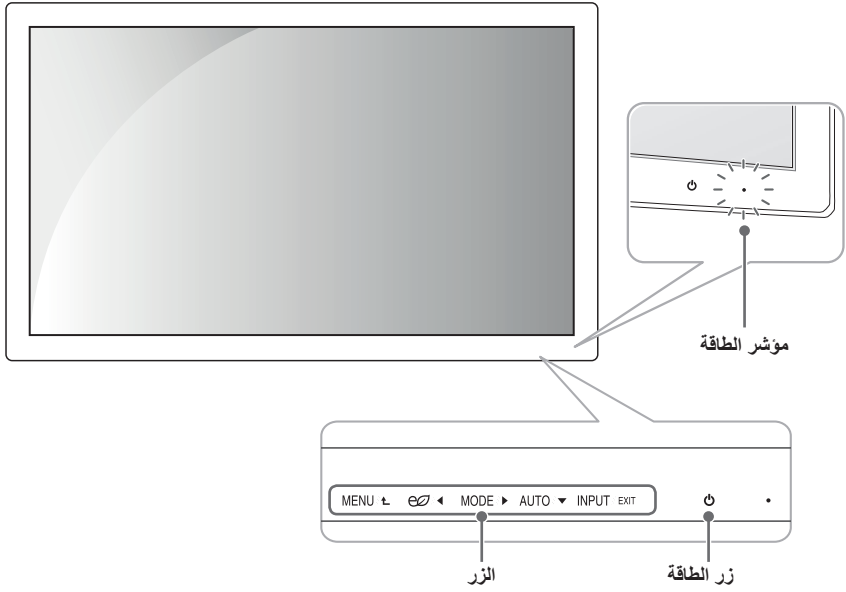
التجميع والتحضير

تنبيه !

- استخدم دائمًا مكونات أصلية لضمان سلامتك وأداء المنتج.
- لن تشمل كفالة المنتج الضرر أو الإصابة التي تنتج من استخدام مكونات غير أصلية.
- يوصى باستخدام المكونات المتوفرة.
- في حال استخدام كبلات عامة غير معتمدة من قبل LG، فقد لا تعمل الشاشة أو قد تصبح الصورة مشوشة.

ملاحظة !

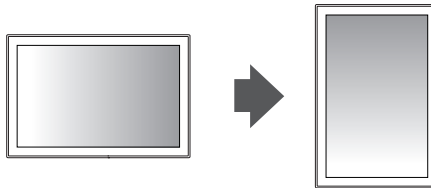
- قد تختلف الملحقات المتوفرة مع المنتج وفقًا للطراز أو المنطقة.
- قد تتغير مواصفات المنتج أو المحتويات في هذا الدليل من دون إشعار مسبق نتيجة لترقية وظائف المنتج.
- لن تغطي الكفالة أي ضرر قد يسببه استخدام المنتج في بيئة مليئة بالغبار بشكل مفرط.



مؤشر الطاقة: تُضيء أضواء المؤشر باللون الأحمر عندما تعمل شاشة العرض بشكل طبيعي (وضع التشغيل).
وضع السكون: وميض أحمر

الوضع العمودي

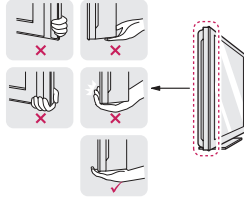
عند التثبيت في الوضع العمودي، قم بتدوير جهاز العرض بعكس اتجاه عقارب الساعة بمقدار 90 درجة (عندما تكون مقابل الشاشة).



نقل جهاز العرض وحمله

عند نقل جهاز العرض أو حمله، اتبع هذه التعليمات لمنع تعرّضه للخدش أو لمنع إلحاق الضرر به ولضمان نقله بطريقة آمنة بغض النظر عن شكله أو حجمه.

- ضع جهاز العرض في العلبة أو مواد التغليف الأصلية قبل محاولة نقله.
- أفضل سلك الطاقة والكبلات الأخرى كافة قبل نقل جهاز العرض أو حمله.
- امسك جهاز العرض من الجهة السفلى والجانبية من إطاره بإحكام. لا تمسك الشاشة بحدّ ذاتها.



- عند حمل جهاز العرض، احرص على توجيه الشاشة نحوك لمنعها من التعرّض للخدش.



- عند نقل جهاز العرض، لا تعرّضه لصدمة شديدة القوة أو لاهتزاز مفرط.
- عند نقل جهاز العرض، احمه في وضعيه مستقيمة ولا تقلبه أبداً على جانبه أو تجعله يميل إلى جانب واحد.

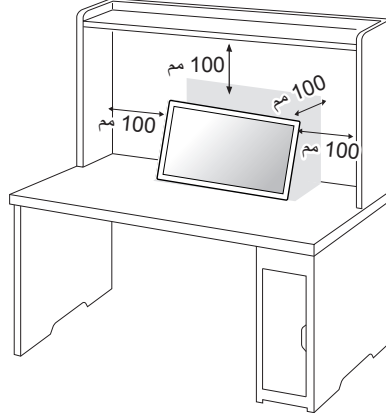
تنبيه

- تجنّب لمس شاشة جهاز العرض قدر الإمكان.
- فقد يؤدي ذلك إلى إلحاق ضرر بالشاشة أو ببعض وحدات البكسل المستخدمة لإنشاء الصور.

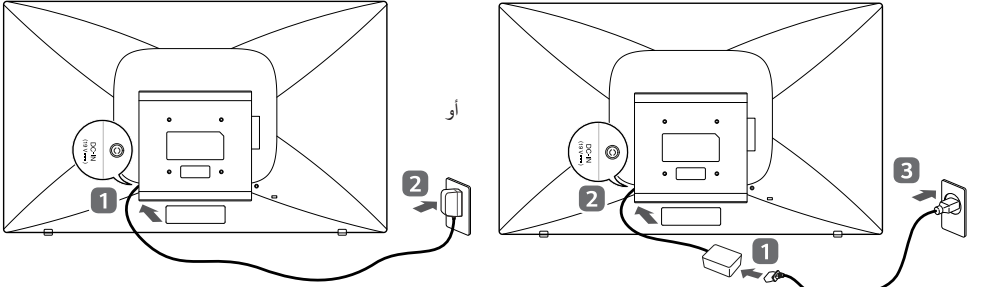
تثبيت جهاز العرض

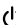
التثبيت على طاولة

1 احمّل جهاز العرض وضعه على الطاولة في وضعية مستقيمة. ضع جهاز العرض على مسافة تبعد 100 مم على الأقل عن الحائط لتوفير التهوية المناسبة.



2 قم بتوصيل محوّل الطاقة بجهاز العرض وسلك الطاقة بمأخذ الطاقة في الحائط.



3 اضغط على زر  (الطاقة) في اللوحة الأمامية لتشغيل الطاقة.

تنبيه

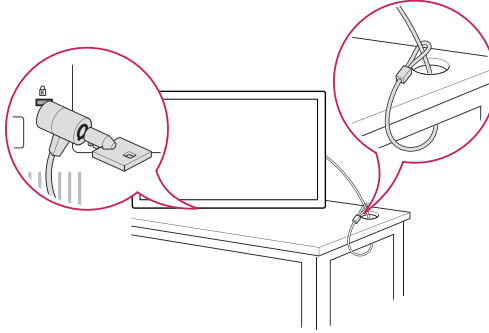
• افصل سلك الطاقة قبل نقل الشاشة إلى مكان آخر. وإلا فقد يؤدي ذلك إلى حدوث صدمة كهربائية.

ملاحظة

• تجنب استخدام المنتج في المناطق ذات درجة الحرارة أو الرطوبة العالية. إن نقل الشاشة من بيئة كهذه إلى منطقة مكيفة الهواء قد يسبب تكون الرطوبة داخل الزجاج. وسوف تتلاشى هذه الرطوبة مع مرور الوقت، والتي قد تختلف تبعًا لبيئة التشغيل.

استخدام قفل Kensington

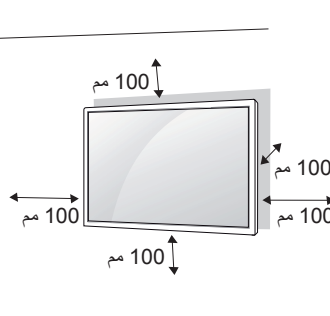
يمكن العثور على موصل نظام أمان Kensington على الجهة الخلفية من جهاز العرض. لمزيد من المعلومات حول التثبيت والاستخدام، راجع دليل المالك الخاص بقفل Kensington أو تفضل بزيارة الموقع <http://www.kensington.com>.
قم بتوصيل كبل نظام أمان Kensington بين جهاز العرض والطولة.

**ملاحظة !**

• إن نظام أمان Kensington هو اختياري. يمكنك الحصول على ملحقات إضافية من معظم متاجر بيع الأجهزة الإلكترونية بالتجزئة.

التثبيت على حائط

لتوفير التهوية المناسبة، يرجى ترك مسافة تبلغ 100 مم بين كل جانب من جوانب المنتج والحائط. يوفّر لك البائع إرشادات مفصلة حول التثبيت، فيمكنك الاطلاع على الدليل الاختياري لتثبيت قوس التثبيت على حائط مائل وإعداده.



لتثبيت جهاز العرض على حائط، قم بتوصيل قوس التثبيت على الحائط (قطعة اختيارية) بالجهة الخلفية من جهاز العرض. تأكد من توصيل قوس التثبيت على الحائط بإحكام بجهاز العرض ومن تثبيته بإحكام أيضًا على الحائط.

- 1 استخدم البراغي وأقواس التثبيت على الحائط المتوافقة مع معايير VESA فقط.
- 2 قد تسبب البراغي التي يتجاوز طولها الطول القياسي ضررًا داخل جهاز العرض.
- 3 قد يلحق البرغي غير المتوافق مع معايير VESA ضررًا بالمنتج وقد يتسبب بسقوط جهاز العرض. لا تتحمل شركة LG Electronics المسؤولية عن أي حوادث تتعلق باستخدام براغ غير قياسية.
- 4 متوافق مع VESA.
- 5 يرجى استخدام البراغي المتوافقة مع معايير VESA كما هو مذكور أدناه.

- 784.8 مم وأقل
- سمك بطانة حائط التعليق: 2.6 مم
- براغي التثبيت: القطر 4.0 مم x المسافة بين وحدات البكسل 0.7 مم x الطول 10 مم
- 787.4 مم وأكثر
- يرجى استخدام بطانة تعليق حائط وبراغي متوافقة مع معيار VESA.

23SE3TE	الطرّاز
75 x 75	VESA (B x A)
M4	براغي التثبيت
4	عدد البراغي

تنبيه

- أفضل سلك الطاقة قبل نقل جهاز العرض أو تثبيته لتجنّب حدوث صدمة كهربائية.
- في حال تثبيت جهاز العرض على سقف أو حائط مائل، فقد يسقط ويتسبب بحدوث إصابة. استخدم قوس تثبيت على الحائط معتمدًا من قبل LG واتصل بالوكيل المحلي أو بعامل مؤهل لمساعدتك في تثبيت المنتج.
- لا تفرط في شدّ البراغي، فقد يؤدي ذلك إلى إلحاق ضرر بجهاز العرض وإبطال الكفالة.
- استخدم البراغي وأقواس التثبيت على الحائط التي تتوافق مع معايير VESA فقط. لا تغطي الكفالة أي أضرار أو إصابات ناتجة من سوء استخدام أو استخدام ملحقات غير مناسبة.
- لتجنّب حدوث إصابة، يجب تثبيت هذا الجهاز بطريقة آمنة على الحائط وفقًا لتعليمات التثبيت. (يُطبّق هذا في أستراليا ونيوزلندا فقط).

ملاحظة

- استخدم البراغي المسجلة في مواصفات VESA القياسية للبرغي.
- تتضمن مجموعة أدوات التثبيت على الحائط دليل التثبيت والقطع الضرورية كافة.
- إن قوس التثبيت على الحائط قطعة اختيارية. يمكنك الحصول على ملحقات إضافية من الوكيل المحلي.
- قد يختلف طول البراغي المطلوب باختلاف قوس التثبيت على الحائط. تأكد من استخدام البراغي ذي الطول الصحيح.
- لمزيد من المعلومات، يرجى مراجعة الدليل المتوفر مع قوس التثبيت على الحائط.

إجراء التوصيلات

يمكن توصيل أجهزة خارجية عدة بجهاز العرض. غير وضع الإدخال ثم حدد الجهاز الخارجي الذي تريد توصيله. للحصول على المزيد من المعلومات حول توصيل الجهاز الخارجي، راجع دليل المستخدم المتوفر مع كل جهاز.

التوصيل بكمبيوتر

ليس بعض الكبلات متوفرًا.

يدعم جهاز العرض هذا ميزة Plug and Play*.

* التوصيل والتشغيل (Plug and Play): هي ميزة تمكن الكمبيوتر من التعرف على الأجهزة التي قام المستخدم بتوصيلها من دون إجراء تكوين للجهاز أو تدخل المستخدم عند التشغيل.

توصيل جهاز خارجي

قم بتوصيل جهاز استقبال عالي الدقة أو DVD أو VCR بجهاز العرض وحدد وضع إدخال مناسبًا.

ليس بعض الكبلات متوفرًا. يوصى بتوصيل أجهزة خارجية بجهاز العرض باستخدام كبلات HDMI بهدف الحصول على أفضل جودة للصورة والصوت.

ملاحظة !

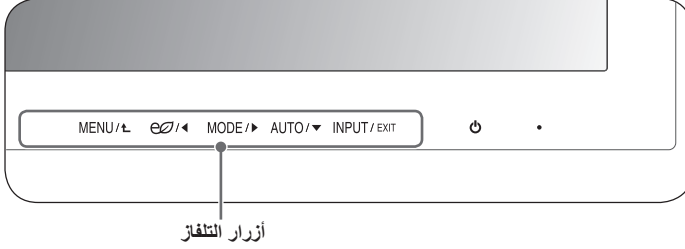
- يوصى باستخدام جهاز العرض مع وصلة HDMI للحصول على أفضل جودة للصورة.
- للتوافق مع مواصفات المنتج، استخدم كبل واجهة مغلف بـ DVI-D. مقلب فرّيت، مثل كبل DVI-D.
- إذا قمت بتشغيل جهاز العرض عندما يصبح باردًا، فقد تومض الشاشة. هذا أمر طبيعي.
- في بعض الأحيان، قد تظهر على الشاشة بقعًا حمراء أو خضراء أو زرقاء. هذا أمر طبيعي.
- استخدم كبل HDMI®/TM عالي السرعة.
- استخدم كبلًا معتمدًا يحمل شعار HDMI. في حال عدم استخدام كبل HDMI معتمدًا، فقد لا تعمل الشاشة أو قد يحدث خطأ في الاتصال.
- أنواع كبلات HDMI الموصى بها
- كبل HDMI®/TM العالي السرعة
- كبل HDMI®/TM عالي السرعة مع اتصال إيثرنت
- يرجى التحقق من إعدادات الكمبيوتر لديك في حال عدم سماع أي صوت في وضع HDMI. تتطلب بعض أجهزة الكمبيوتر تغيير إخراج الصوت الافتراضي يدويًا إلى HDMI.
- إذا كنت تريد استخدام وضع HDMI-PC، يجب ضبط الكمبيوتر/التلفاز الرقمي على وضع الكمبيوتر.
- قد تواجه مشاكل في التوافق في حال استخدام الوضع HDMI-PC.
- تأكد من فصل كبل الطاقة.
- إذا قمت بتوصيل جهاز ألعاب بجهاز العرض، فاستخدم الكبل المتوفر مع جهاز الألعاب.
- يوصى باستخدام مكبرات الصوت المزودة كملحقات اختيارية.
- ترسل كبلات HDMI®/TM العالية السرعة إشارة عالية الدقة تصل إلى 1080p وأكثر.

تنبيه !

- قم بتوصيل كبل إدخال الإشارة وتثبيته بإحكام عن طريق تدوير البراغي باتجاه عقارب الساعة.
- لا تضغط على الشاشة بصبغك لفترة طويلة، فقد يسبب ذلك تشوُّمًا مؤقتًا على الشاشة.
- تجنّب عرض صور ثابتة على الشاشة لفترة زمنية طويلة لمنع احتراق الفوسفور. استخدم شاشة توقف إذا أمكن.
- قد يؤثر جهاز اتصالات لاسلكية تم وضعه بالقرب من جهاز العرض في جودة الصورة المعروضة.

إعدادات المستخدم

- 1 اضغط على الزر المطلوب في أسفل جهاز العرض.
- 2 قم بتغيير قيمة عنصر القائمة بالضغط على الأزرار في أسفل جهاز العرض.
- 3 للعودة إلى القائمة العليا أو ضبط عناصر أخرى من القائمة، استخدم زر السهم للأعلى (↑).
- 4 حدد الخروج لمغادرة قائمة شاشة خيارات العرض.



الوصف	الزر
للوصول إلى القوائم الرئيسية. OSD مقفلة/تم إلغاء قفل OSD: تتيح لك هذه الوظيفة إقفال ضوابط التحكم الحالية بحيث لا يمكن تغييرها عن غير قصد. اضغط باستمرار على الزر القائمة - (القائمة) ليضع دقائق. عندئذٍ، ستتم مطالبتك بضغط قفل شاشة خيارات العرض (OSD). - يمكنك إلغاء قفل عناصر التحكم الخاصة بشاشة خيارات العرض في أي وقت بالضغط على زر القائمة لوضع ثوانٍ. يجب أن تظهر الرسالة التالية تم إلغاء قفل OSD.	MENU / ←
لتمكين وظيفة SMART ENERGY SAVING.	↵ / ⏻
للانتقال إلى قائمة وضع الصورة.	MODE / ►
عند تعديل ضوابط العرض، اضغط دائمًا الزر AUTO (تلقائي). (هذه الوظيفة معتمدة في الوضع التناظري فقط) • وضع العرض الأفضل هو: 1080 × 1920	AUTO / ▼
يمكنك اختيار إشارة الإدخال. • عند توصيل إشارتي إدخال، يمكنك تحديد إشارة الإدخال (D-SUB/HDMI) التي تريدها. • عند توصيل إشارة واحدة فقط، يتم اكتشافها تلقائيًا. الضبط الافتراضي هو D-SUB. • الخروج: الخروج من خيارات OSD (شاشة خيارات العرض).	INPUT / EXIT (الإدخال / الخروج)
لتشغيل التلفاز أو إيقاف تشغيله. • مؤشر الطاقة: عندما يكون جهاز العرض في وضع التشغيل، يضيء مؤشر الطاقة باللون الأحمر (وضع التشغيل). عندما يكون جهاز العرض في وضع توفير الطاقة، يومض مؤشر الطاقة باللون الأحمر.	⏻ (زر الطاقة)

ملاحظة !

- تعمل هذه الأزرار جميعها باللمس ويمكن تشغيلها ببساطة عن طريق لمس تسميتها بإصبعك.

إعدادات المستخدم

إعدادات القائمة



- 1 إضغط زر MENU علي قعر مجموعة المونيتور لعرض القائمة OSD .
- 2 تعيين الاختيارات بالضغط على أزرار ◀ أو ▶ أو ▼ .
- 3 اختيار زر القائمة التالية لإدخال مزيد من إعدادات الاختيار .
- 4 حدد الخروج لمغادرة قائمة خيارات العرض على الشاشة. للعودة إلى القائمة العليا أو ضبط عناصر أخرى من القائمة، استخدم زر السهم لأعلى (↑).

في ما يلي تفسير لكل خيار.

الوصف	HDMI	تناظري	القائمة
عمل تعديل السطوع والتباين في الشاشة.	○	○	الإشراق
	○	○	التباين
<ul style="list-style-type: none"> • عريض: قم بالتبديل إلى وضع ملء الشاشة بحسب إشارة صورة الإدخال. • أصلي: قم بتغيير نسبة إشارة صورة الإدخال إلى الأصلية. تعمل هذه الوظيفة فقط إذا كانت استبانة الإدخال أدنى من نسبة التلفاز (16:9). 	○	○	أصلي/عريض
استعادة كافة الإعدادات الافتراضية للمصنع. اضغط على أزرار ◀ ، ▶ لإعادة الإعداد فوراً.	○	○	إعادة ضبط

الوصف	HDMI	تناظري	لقائمة < القائمة التالية
تعديل وضوح الشاشة .	○	○	درجة الوضوح
تنظيم مستوي التعويض	○		درجة اللون الأسود
تحسين وضوح واستقرار الشاشة	○		خلال المسح
تخصيص لون الشاشة	○	○	جاما
تعديل موقف الشاشة			درجة حرارة اللون
			سته ألوان
			إعادة ضبط اللون
تحسين وضوح واستقرار الشاشة		○	أفقي
		○	رأسي
		○	الساعة
تعديل الحجم الصوت	○		الحالة
تخصيص حالة الشاشة لبيئة التشغيل للمستخدم	○	○	اللغة
			مؤشر الكهرباء
			استعداد تلقائي
			زمن الاستجابة

- تناظري: إدخال D-SUB (إشارة تناظرية).
- **HDMI:** إدخال HDMI (إشارة رقمية).



- 1 اضغط زر MENU علي قعر مجموعة المونيتور لعرض القائمة OSD .
- 2 اختيار زر القائمة التالية لإدخال مزيد من إعدادات الاختيار.
- 3 دخول إلى الصورة عن طريق الضغط على زر ▼ .
- 4 تعيين الاختيارات بالضغط على أزرار ◀ أو ▶ أو ▼ .
- 5 حدد الخروج لمغادرة قائمة خيارات العرض على الشاشة. للعودة إلى القائمة العليا أو ضبط عناصر أخرى من القائمة، استخدم زر السهم لأعلى (↑).

في ما يلي تفسير لكل خيار.

الوصف	القائمة < القائمة التالية < الصورة
تعديل وضوح الشاشة .	درجة الوضوح
يمكنك ضبط مستوى العرض. إذا حددت مرتفعة، تكون الشاشة ساطعة وإذا حددت منخفضة، تكون الشاشة داكنة. (لإدخال HDMI فقط) • العرض: إنها معيار إشارة الفيديو وهي أكثر شاشات التلفاز دكنة.	درجة اللون الأسود
اختيار سلسلة من الصور المخرجة للتلفزيون الرقمي يؤقت في إدخال HDMI (لإدخال HDMI فقط) يوصى وظيفة فوق المسحية لتشغيل المعدات السمعية البصرية عند الاتصال.	خلال المسح



- 1 إضغط زر MENU علي قعر مجموعة المونيتور لعرض القائمة OSD.
- 2 اختيار زر القائمة التالية لإدخال مزيد من إعدادات الاختيار.
- 3 اختيار اللون عن طريق الضغط علي زر ►.
- 4 دخول إلى اللون عن طريق الضغط علي زر ▼.
- 5 تعيين الاختيارات بالضغط علي أزرار ◀ أو ▶ أو ▼.
- 6 حدد الخروج لمغادرة قائمة خيارات العرض على الشاشة. للعودة إلى القائمة العليا أو ضبط عناصر أخرى من القائمة، استخدم زر السهم لأعلى (⬆).

في ما يلي تفسير لكل خيار.

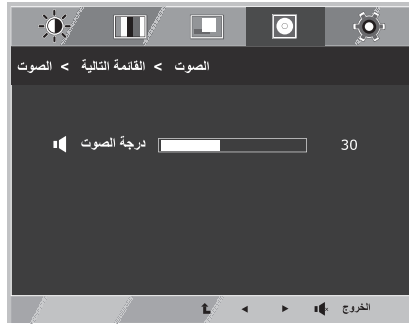
الوصف	القائمة < القائمة التالية < اللون
تعيين قيم جاما الخاص بك: جاما 2, جاما 1, جاما 0 على المراقب، يعرض قيم جاما العالي صورا بيضاء و يعرض جاما القيم المنخفض صورا مظلمة.	جاما
<ul style="list-style-type: none"> • الأحمر، الأخضر، الأزرق: لضبط مستويات اللون الأحمر، الأخضر، الأزرق الخاصة بك. • دافئة: لضبط الشاشة على حرارة لون دافئة (أكثر احمراراً). • متوسطة: لضبط الشاشة على حرارة لون متوسطة. • باردة: لضبط الشاشة على حرارة لون باردة (أكثر ازرقاقاً). 	درجة حرارة اللون
تعيين وحفظ صنف و تشبع اللون لمدة ستة ألوان (أحمر/أخضر/أزرق/سماوي/أرجواني/أصفر) لتلبية متطلبات اللون للمستخدم.	سنة ألوان
<ul style="list-style-type: none"> • درجة اللون: تعديل لون الشاشة. و تعديل لمعان الشاشة • التشبع: تعديل حدة اللون على الشاشة. يجعل حجم الصوت المنخفض حدة اللون أن تكون أضعف ، في حين أن حجم الصوت أن يكون أعلى ،تكون حدة اللون أقوى والألوان مظلمة. 	إعادة ضبط اللون



- 1 إضغط زر MENU علي قعر مجموعة المونيتور لعرض القائمة OSD.
- 2 اختيار زر القائمة التالية لإدخال مزيد من إعدادات الاختيار.
- 3 اختيار الشاشة عن طريق الضغط علي زر ►.
- 4 دخول إلى الشاشة عن طريق الضغط علي زر ▼.
- 5 تعيين الاختيارات بالضغط على أزرار ◀ أو ▶ أو ▼.
- 6 حدد الخروج لمغادرة قائمة خيارات العرض على الشاشة. للعودة إلى القائمة العليا أو ضبط عناصر أخرى من القائمة، استخدم زر السهم لأعلى (⬆).

في ما يلي تفسير لكل خيار.

الوصف	القائمة < القائمة التالية < الشاشة
تحريك الصور يسارا و يمينا.	أفقي
تحرك الصور فوق و تحت.	رأسي
تصغير أي أشرطة عمودية أو أشرطة منظورة على خلفية الشاشة. و حجم الشاشة الأفقي سوف تتغير أيضا.	الساعة
تعديل بؤرة العرض. هذا البند يسمح لك لإزالة أي ضوضاء الأفقي و إيضاحه أو إرهاف صور الخواص.	الحالة



- 1 إضغط زر MENU علي قعر مجموعة المونيتور لعرض القائمة OSD.
- 2 اختيار زر القائمة التالية لإدخال مزيد من إعدادات الاختيار.
- 3 اختيار الصوت عن طريق الضغط علي زر ►.
- 4 دخول إلى درجة الصوت عن طريق الضغط على زر ▼.
- 5 تعيين الاختيارات عن طريق الضغط على الأزرار ► أو ◀.
- 6 حدد الخروج لمغادرة قائمة خيارات العرض على الشاشة. للعودة إلى القائمة العليا أو ضبط عناصر أخرى من القائمة، استخدم زر السهم لأعلى (↑).

في ما يلي تفسير لكل خيار.

الوصف	القائمة < القائمة التالية < الصوت
تعديل حجم الصوت للسماعة تلبس على الرأس \ السماعة . (لإدخال HDMI فقط)	درجة الصوت

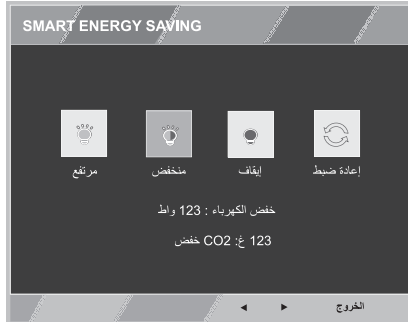


- 1 اضغط زر MENU علي قعر مجموعة المونيتور لعرض القائمة OSD.
- 2 اختيار زر القائمة التالية لإدخال مزيد من إعدادات الاختيار.
- 3 اختيار أخرى عن طريق الضغط علي زر ►.
- 4 دخول إلى أخرى عن طريق الضغط علي زر ▼.
- 5 تعيين الاختيارات بالضغط علي أزرار ◀ أو ▶ أو ▼.
- 6 حدد الخروج لمغادرة قائمة خيارات العرض على الشاشة. للعودة إلى القائمة العليا أو ضبط عناصر أخرى من القائمة، استخدم زر السهم لأعلى (⬆).

في ما يلي تفسير لكل خيار.

الوصف	القائمة < القائمة التالية < أخرى
لاختيار اللغة التي تُعرض بها أسماء عناصر التحكم.	اللغة
استخدم هذه الوظيفة لضبط مؤشر الطاقة على الجانب السفلي من التلفاز إلى التشغيل أو إيقاف التشغيل. • تشغيل: يتم تشغيل مؤشر الطاقة تلقائيًا. • إيقاف: مؤشر الطاقة متوقف عن التشغيل.	مؤشر الكهرباء
عند انقضاء وقت الاستعداد المحدد، يتم إيقاف تشغيل الشاشة تلقائيًا. يؤدي الضغط على أي زر أو تغيير الاستجابة إلى تهيئة وقت الاستعداد. • إيقاف: لإيقاف تشغيل وظيفة الاستعداد التلقائي. • 4 ساعات: لإيقاف تشغيل جهاز العرض تلقائيًا بعد 4 ساعات. • 6 ساعات: لإيقاف تشغيل جهاز العرض تلقائيًا بعد 6 ساعات. • 8 ساعات: لإيقاف تشغيل جهاز العرض تلقائيًا بعد 8 ساعات.	استعداد تلقائي
يمكنك ضبط زمن الاستجابة للصور المعروضة بحسب سرعة الشاشة. بالنسبة إلى بيئة عادية، ينصح باستخدام متوسط. بالنسبة إلى صورة سريعة الحركة، ينصح باستخدام مرتفع. قد يؤدي الضبط إلى مرتفع إلى التصاق الصورة. • إيقاف: زمن الاستجابة متوقف عن التشغيل. • مرتفع: لضبط وقت الاستجابة إلى مرتفع. • متوسط: لضبط وقت الاستجابة إلى متوسط. • منخفض: لضبط وقت الاستجابة إلى منخفض.	زمن الاستجابة

SMART ENERGY SAVING



- 1 اضغط على زر في أسفل التلفاز لعرض شاشة خيارات العرض (OSD) الخاصة بـ **SMART ENERGY SAVING**.
- 2 اضغط الخيارات بالضغط على الأزرار ◀ أو ▶.
- 3 حدد **الخروج** لمغادرة قائمة شاشة خيارات العرض.

في ما يلي تفسير لكل خيار.

- **مرتفع:** تفعيل SMART ENERGY SAVING يُمكنك توفير الطاقة بواسطة وظيفة الطاقة عالية الكفاءة هذه.
- **منخفض:** تفعيل SMART ENERGY SAVING يُمكنك توفير الطاقة بواسطة وظيفة الطاقة منخفضة الكفاءة هذه.
- **إيقاف:** تعطيل SMART ENERGY SAVING.
- **إعادة ضبط:** لإعادة ضبط قيم تقديرات الحد من استهلاك الطاقة بالكامل والحد من انبعاثات ثاني أكسيد الكربون.

ملاحظة !

- تعتمد الوظيفة Saving Data (حفظ البيانات) على اللوحة. وبالتالي، تختلف هذه القيم باختلاف اللوحة وبنوع اللوحة.

وضع الصورة

وضع AV

وضع PC



- 1 اضغط على الزر **وضع** في أسفل التتافاز لعرض قائمة شاشة خيارات العرض الخاصة بـ **وضع الصورة**.
- 2 اضغط الخيارات بالضغط على الأزرار ◀ أو ▶.
- 3 حدد **الخروج** لمغادرة قائمة شاشة خيارات العرض.

في ما يلي تفسير لكل خيار.

الوصف	وضع الصورة
<ul style="list-style-type: none"> • مخصص: للسماح للمستخدم بضبط كل عنصر. يمكن ضبط وضع اللون الخاص بالقائمة الرئيسية. • النص: لتكبير حجم الشاشة بهدف معالجة مستند. • الصورة: لتكبير حجم الشاشة لعرض الصور. • سينما: لتحسين الشاشة بهدف تحسين المؤثرات البصرية الخاصة بملف فيديو. • لعبة: لتكبير حجم الشاشة بهدف اللعب. 	وضع PC
<ul style="list-style-type: none"> • مخصص: للسماح للمستخدم بضبط كل عنصر. يمكن ضبط وضع اللون الخاص بالقائمة الرئيسية. • فاقع 1: لتكبير حجم الشاشة بهدف الحصول على مؤثرات بصرية فاقعة. • فاقع 2: لتكبير حجم الشاشة بهدف الحصول على مؤثرات بصرية فاقعة. • قياسي: لتكبير حجم الشاشة بهدف عرض جودة الصورة العادية. • سينما: لتكبير حجم الشاشة بهدف تحسين المؤثرات البصرية الخاصة بملف فيديو. 	وضع AV (لإدخال HDMI فقط)

استكشاف الأخطاء وإصلاحها

ما من صورة معروضة على الشاشة.

المشكلة	الإجراء الذي يجب اتخاذه
هل سلك الطاقة الخاص بالمنتج موصول؟	• تحقق مما إذا كان سلك الطاقة موصولاً بشكل صحيح في مأخذ الطاقة.
هل تظهر الرسالة "التنسيق غير صالح"؟	• تقع الإشارة الصادرة من الكمبيوتر (بطاقة الرسومات) خارج نطاق التردد العمودي أو الأفقي للمنتج. اضبط نطاق التردد بالرجوع إلى قسم المواصفات في هذا الدليل.
هل تظهر الرسالة "لا توجد إشارة"؟	• ليس كبل الإشارة بين الكمبيوتر والمنتج موصولاً. تحقق من كبل الإشارة.

تظهر الرسالة منتج غير معروف عندما يكون المنتج متصلاً.

المشكلة	الإجراء الذي يجب اتخاذه
هل قمت بتثبيت برنامج التشغيل؟	• تحقق مما إذا كانت وظيفة Plug and Play مدعومة بالرجوع إلى دليل مستخدم بطاقة الرسومات.

تبدو الصورة المعروضة على الشاشة غير طبيعية.

المشكلة	الإجراء الذي يجب اتخاذه
هل موضع الشاشة غير صحيح؟	• تحقق مما إذا كان المنتج يدعم استبانة بطاقة الرسومات وتردها. إذا كان التردد خارج النطاق، فاضبط الاستبانة على المعدل الموصى به في قائمة [لوحة التحكم] ← [شاشة العرض] ← [الإعداد]. (قد تختلف الإعدادات وفقاً لنظام التشغيل).
تظهر الشاشة بشكل غير طبيعي.	• ليست إشارة الإدخال الصحيحة متصلة بمنفذ الإشارة. قم بتوصيل كبل الإشارة الذي يتطابق مع إشارة إدخال المصدر.

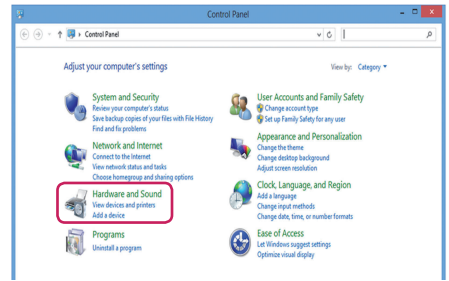
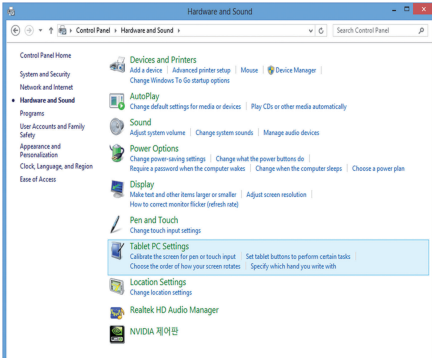
سيظهر طيف الصورة على المنتج.

المشكلة	الإجراء الذي يجب اتخاذه
يظهر طيف للصورة عند إيقاف تشغيل المنتج.	<ul style="list-style-type: none"> • في حال استخدام صورة ثابتة لفترة طويلة، فقد تتلف وحدات البكسل. استخدم وظيفة شاشة التوقف. • عند ظهور صورة داكنة على الشاشة بعد ظهور صورة ذات تباين عالٍ (أسود وأبيض أو رمادي)، فقد يؤدي ذلك إلى التصاق الصورة. هذا الأمر طبيعي للمنتجات المزودة بشاشات LCD.

إن لون الشاشة غير طبيعي.

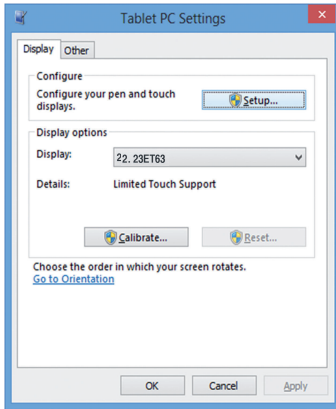
المشكلة	الإجراء الذي يجب اتخاذه
استبانة ألوان الشاشة رديئة (16 لونًا).	<ul style="list-style-type: none"> • اضبط عدد الألوان على أكثر من 24 بت (ألوان حقيقية). حدد [لوحة التحكم] ← [شاشة العرض] ← [الإعدادات] ← [جدول الألوان] في Windows. (قد تختلف الإعدادات وفقًا لنظام التشغيل).
إن لون الشاشة غير ثابت أو يظهر لون واحد فقط.	<ul style="list-style-type: none"> • تحقق من حالة اتصال كبل الإشارة. أو أعد إدخال بطاقة الرسومات الخاصة بالكمبيوتر.
هل تظهر بقع سوداء على الشاشة؟	<ul style="list-style-type: none"> • قد تظهر وحدات بكسل متعددة (باللون الأحمر أو الأخضر أو الأزرق أو الأبيض أو الأسود) على الشاشة، الأمر الذي قد يعود إلى السمات الفريدة لشاشة LCD. لا يُعد ذلك عطلًا في شاشة LCD.

المشكلة	الإجراء الذي يجب اتخاذه
يتوقف المنتج فجأة عن التشغيل.	<ul style="list-style-type: none"> هل تم ضبط الموقت؟ تحقق من إعدادات التحكم في الطاقة. انقطعَت الطاقة.
قد لا يستجيب اللمس عند تمديد سطح المكتب إلى شاشة لمس ثانية.	<ul style="list-style-type: none"> في نظامي Windows 7 و Windows 8 يمكنك ضبط الشاشة الثانية كالشاشة التي تعمل باللمس كما هو موضح أدناه. - لوحة التحكم ← الأجهزة والصوت ← إعدادات الكمبيوتر اللوحي ← الإعداد ← الإعداد وانقر على الشاشة الثانية التي تعمل باللمس)

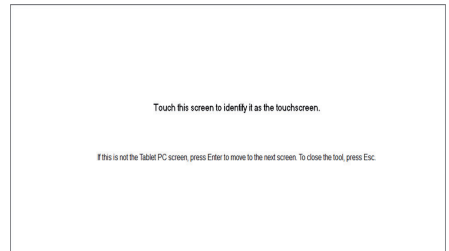


← Control Panel (لوحة التحكم)
Hardware and Sound (الجهاز والصوت)

Tablet PC Settings (ضوابط الكمبيوتر الشخصي اللوحي)



Setup (الإعداد)



قم بإعداد شاشة اللمس الثانية وانقر فوقها

تنبيه !

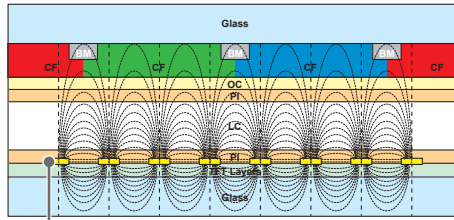
- لا يحدث التصاق الصورة عند استخدام صور متغيرة باستمرار لكنه قد يحدث عند استخدام صورة ثابتة لفترة طويلة. وبالتالي، يوصى باتباع التعليمات أدناه للحد من احتمال حدوث التصاق للصورة عند استخدام صورة ثابتة. يوصى بتغيير الصورة المعروضة على الشاشة مرة واحدة على الأقل كل 12 ساعة، وفي حال القيام بذلك بشكل متكرر أكثر، فسيكون منع حدوث التصاق الصورة أكثر فعالية.

ظروف التشغيل الموصى بها

- 1 غير ألوان الخلفية والأحرف باعتماد الفاصل الزمني نفسه.



عند تغيير الألوان، سيساعدك استخدام الألوان المكتملة في منع التصاق الصورة.



MoTi Pixel Layer أو ITO

- 2 غير الصورة باعتماد الفاصل الزمني نفسه.



احرص على بقاء الأحرف أو الصور قبل تغيير الصورة في الموقع نفسه بعد تغييرها.

ما هو التصاق الصورة؟

- عندما تعرض شاشة LCD صورة ثابتة لفترة طويلة من الوقت، قد يسبب هذا فرقاً في الفولتية بين الأقطاب التي تقوم بتشغيل الكريستال السائل. عندما يزيد الفرق في الفولتية بين الأقطاب مع مرور الوقت، يميل الكريستال السائل إلى البقاء في جهة واحدة. أثناء هذه العملية، تبقى الصورة المعروضة سابقاً مرئية. هذا ما يُعرف بالتصاق الصورة.

مواصفات المنتج

قد تتغير مواصفات المنتج المذكورة أدناه من دون إشعار مسبق نتيجة لترقية وظيفته.
يشير الرمز " ~ " إلى التيار المتردد، و " = " إلى التيار المستمر.

شاشة LCD	نوع الشاشة	شاشة شرائح الترانزستور الرقيقة (TFT) شاشة الكريستال السائل (LCD) الطول القطري للشاشة: 58.42 سم
إشارة الفيديو	الاستبانة القصى	D-Sub (تناطري): 1080 × 1920 بتردد 60 هرتز HDMI: 1920 × 1080 بتردد 60 هرتز - قد لا يكون هذا مدعومًا في بعض أنظمة التشغيل أو بعض أنواع بطاقات الرسومات.
	الاستبانة الموصى بها	1080 × 1920 بتردد 60 هرتز - قد لا يكون هذا مدعومًا في بعض أنظمة التشغيل أو بعض أنواع بطاقات الرسومات.
	التردد الأفقي	من 30 كيلوهرتز إلى 83 كيلوهرتز
	التردد العمودي	D-Sub: من 56 هرتز إلى 75 هرتز HDMI: من 56 هرتز إلى 61 هرتز
	المزامنة	المزامنة المنفصلة / رقمية
	منافذ الإدخال/الإخراج	USB UP, HDMI IN, D-SUB IN, H/P

23SE3TE		
شاشة LCD	المسافة بين وحدات البكسل	0.2652 مم x 0.2652 مم
الطاقة	الطاقة المُقَدَّرة	التيار المستمر 19 فولت --- 1.2 أمبير
	استهلاك الطاقة	وضع التشغيل: 25 واط (نموذجي) وضع السكون: ≥ 0.3 واط وضع إيقاف التشغيل: ≥ 0.3 واط
ظروف بيئة التشغيل	درجة حرارة التشغيل	من 10 إلى 35 درجة مئوية
	نسبة رطوبة التشغيل	10 % إلى 80 %
	درجة الحرارة في مكان التخزين	من -20 إلى 60 درجة مئوية
	نسبة الرطوبة في مكان التخزين	5 % إلى 90 %
محوّل التيار المتردد/ المستمر	<p>نوع SHENZHEN HONOR ELECTRONIC 19025G 3-ADS-40SG-19، من صنع</p> <p>أو نوع SHENZHEN HONOR ELECTRONIC 19025GPG-1 ADS-40FSG-19، من صنع</p> <p>أو نوع SHENZHEN HONOR ELECTRONIC 19025GPBR-1 ADS-40FSG-19، من صنع</p> <p>أو نوع SHENZHEN HONOR ELECTRONIC 19025GPI-1 ADS-40FSG-19، من صنع</p> <p>أو نوع SHENZHEN HONOR ELECTRONIC 19025GPCU-1 ADS-40FSG-19، من صنع</p> <p>أو نوع SHENZHEN HONOR ELECTRONIC 19025GPB-2 ADS-40FSG-19، من صنع</p> <p>أو نوع LIEN CHANG ELECTRONIC ENTERPRISE LCAP21، من صنع</p> <p>أو نوع LIEN CHANG ELECTRONIC ENTERPRISE LCAP26-A، من صنع</p> <p>أو نوع LIEN CHANG ELECTRONIC ENTERPRISE LCAP26-E، من صنع</p> <p>أو نوع LIEN CHANG ELECTRONIC ENTERPRISE LCAP26-I، من صنع</p> <p>أو نوع LIEN CHANG ELECTRONIC ENTERPRISE LCAP26-B، من صنع</p> <p>أو نوع LG Innotek Co.,Ltd PSAB-L203A، من صنع</p> <p>أو نوع LG Innotek Co.,Ltd PSAB-L202B، من صنع</p> <p>أو نوع LG Innotek Co.,Ltd PSAB-L202C، من صنع</p> <p>أو نوع LG Innotek Co.,Ltd PSAB-L202D، من صنع</p>	
الأبعاد (العرض x الطول x العمق) / الوزن		55.5 سم x 33.8 سم x 5.3 سم / 3.9 كجم

توقيت RGB

أوضاع العرض (الدقة)	التردد الأفقي (كيلوهرتز)	التردد العمودي (هرتز)	القطبية (أفقي/عمودي)
400 x 720	31.468	70.08	+/-
480 x 640	31.469	59.94	-/-
480 x 640	37.5	75	-/-
600 x 800	37.879	60.317	+/+
600 x 800	46.875	75.0	+/+
768 x 1024	48.363	60	-/-
768 x 1024	60.023	75.029	+/+
864 x 1152	67.500	75.000	+/+
1024 x 1280	63.981	60.02	+/+
1024 x 1280	79.976	75.035	+/+
1050 x 1680	65.290	59.954	+/-
1080 x 1920	67.50	60	+/+
الوضع الموصى به			

توقيت HDMI

HDMI	التردد العمودي (هرتز)	التردد الأفقي (كيلوهرتز)	أوضاع العرض (الدقة)
O	60	31.5	480P
O	50	31.25	576P
O	50	37.5	720P
O	60	45	720P
O	60	33.75	1080i
O	50	56.25	1080P
O (الوضع الموصى به)	60	67.5	1080P

! ملاحظة

- التردد العمودي: لعرض صورة، يجب تحديث الشاشة مرات عدة في الثانية كمصباح الفلورسنت. ويُعرف عدد هذه التحديثات في الثانية بالتردد العمودي أو معدل التحديث ويُقاس بوحدة القياس هرتز.
- التردد الأفقي: يُدعى الوقت الذي يستغرقه عرض خط أفقي واحد بالدورة الأفقية. يمكن حساب عدد الخطوط الأفقية المعروضة في ثانية واحدة عن طريق قسمة واحد على الدورة الأفقية. وهذا ما يُعرف بالتردد الأفقي ويُقاس بوحدة القياس كيلوهرتز.



للحصول على التعليمات البرمجية المصدر بموجب GPL و LGPL و MPL وتراخيص مفتوحة المصدر أخرى يتضمنها هذا المنتج، يرجى زيارة الموقع <http://opensource.lge.com>. بالإضافة إلى التعليمات البرمجية المصدر، تتوفر كل أحكام الترخيص وإشعارات إخلاء المسؤولية وإشعارات حقوق النشر للتوزيع. ستوفر LG Electronics أيضاً التعليمات البرمجية المفتوحة المصدر على قرص CD-ROM مقابل رسم يغطي تكلفة القيام بهذا التوزيع (مثل تكلفة وسائل النقل والشحن والتسليم) بناءً على طلب يُرسل عبر البريد الإلكتروني إلى opensource@lge.com. إن هذا العرض سار لفترة ثلاث سنوات بعد عملية الشحن الأخيرة لهذا المنتج. يتوفر هذا العرض لأي شخص يتلقى هذه المعلومات.

يُعتبر الضجيج المؤقت عاديًا عند تشغيل هذا الجهاز أو إيقاف تشغيله.

احرص على قراءة احتياطات السلامة قبل استخدام المنتج. تجد طراز الجهاز وأرقامه التسلسلية مذكورة على الجهة الخلفية منه وأحد جوانبه. دونهما أدناه في حال احتاج الجهاز إلى تصليح.

الطراز _____
الرقم التسلسلي _____