



MANUAL DO USUÁRIO

LG Digital Signage

(MONITOR SIGNAGE)

Leia o manual do usuário antes de usar este produto para garantir um uso seguro e conveniente.

43UM5N-H 49UM5N-H 55UM5N-H 65UM5N-H

43UM5N-E 49UM5N-E 55UM5N-E 65UM5N-E

ÍNDICE

BÁSICO 3

- Verificar os acessórios..... 3
- Conhecer os botões 4

COMO SE PREPARAR..... 5

- Conectar os sensores de IR..... 5
- Dispositivo de bloqueio Kensington..... 6

VERIFICAR ANTES DA INSTALAÇÃO 7

- Orientação de instalação 7
- Local da instalação..... 8
- Suporte de montagem na parede..... 9

PRECAUÇÕES DE USO 10

- Poeira 10
- Imagem Estática..... 10

ESPECIFICAÇÕES DO PRODUTO 12

LICENÇA 17

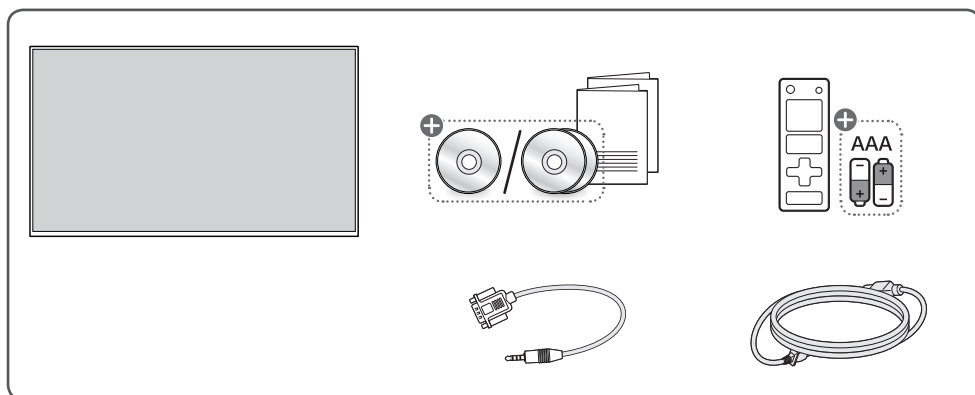
Este produto não foi projetado para uso doméstico.

BÁSICO

! NOTA

- Os acessórios fornecidos com o produto podem variar dependendo do modelo ou da região.
- As especificações ou o conteúdo do produto neste manual podem ser alterados sem aviso prévio devido à atualização de funções do produto.
- Software e manual SuperSign
 - Acesse <https://partner.lge.com> para baixar o software SuperSign e o manual mais recentes.

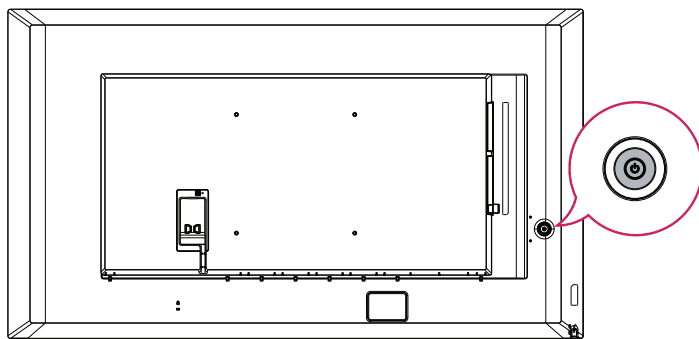
Verificar os acessórios



+ Dependendo do país

Conhecer os botões

As ilustrações podem ser diferentes dependendo do modelo.



Ligar (Pressione)

Menu Rápido (Pressione ¹)

Seleção de menu (Pressione ²)

Desligar ³ (Mantenha
pressionado)



Controle de volume

Controle de menu ²



Controle de menu ²

1 Quando o monitor estiver ligado, pressione o botão  uma vez.

2 Você pode usar a função ao controlar o menu.

3 Todos os aplicativos em execução serão fechados.

Menu Rápido



Desliga o produto.



Acessa os menus principais.



Altera a fonte de entrada.



Feche o menu rápido.

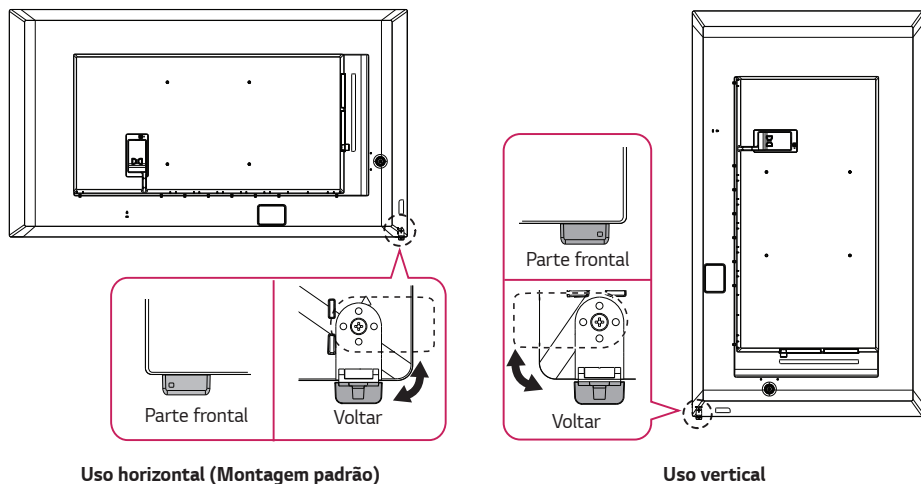
COMO SE PREPARAR

Conectar os sensores de IR

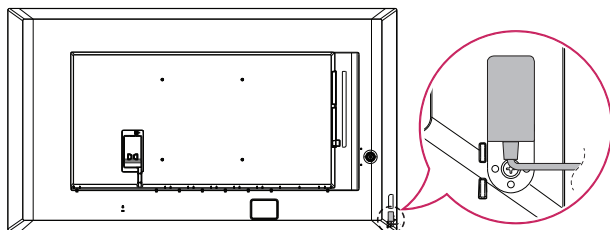
Conectar o cabo ao produto permite que ele receba sinais do controle remoto.

Gire o sensor de IR de acordo com o uso horizontal ou vertical.

- As ilustrações podem ser diferentes dependendo do modelo.



É possível esconder o sensor de IR.

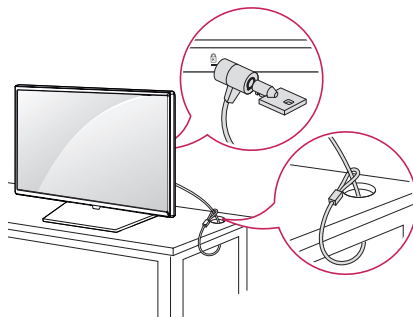


Dispositivo de bloqueio Kensington

(Esse recurso se aplica somente a alguns modelos.)

O conector do dispositivo de bloqueio Kensington encontra-se na parte de trás do monitor. Para obter mais informações sobre a instalação e o uso, consulte o manual do usuário fornecido com o dispositivo de bloqueio.

Instale o cabo do sistema de segurança Kensington entre o monitor e a mesa.



! NOTA

- O dispositivo de bloqueio Kensington é uma especificação opcional.
- Esta é uma ilustração geral da instalação e pode ser diferente do produto adquirido pelo cliente.

VERIFICAR ANTES DA INSTALAÇÃO

Não somos responsáveis por danos ao produto causados pelo não cumprimento das instruções do guia.

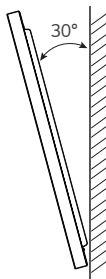
Orientação de instalação

Uso vertical

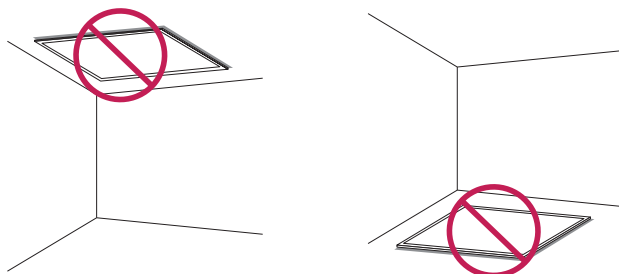
Ao instalar verticalmente, gire o monitor 90 graus no sentido anti-horário quando você estiver de frente para a tela.



Ângulo de inclinação



Orientação do teto, piso

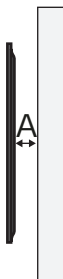
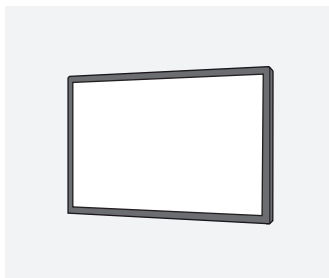


Local da instalação

Não somos responsáveis por danos ao produto causados pelo não cumprimento das instruções do guia.

Interno

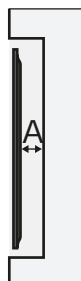
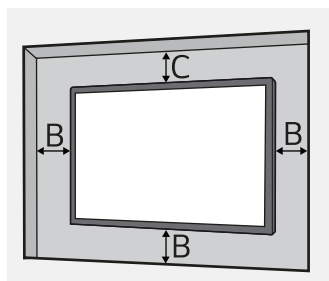
Instalação em uma parede



A : 0 mm ou mais

- A garantia não cobre nenhum dano causado pelo uso do produto sob a luz solar direta no painel frontal.

Instalação em uma parede embutida



A : 0 mm ou mais

B : 50 mm ou mais

C : 70 mm ou mais

- A garantia não cobre nenhum dano causado pelo uso do produto sob a luz solar direta no painel frontal.

Externo

Externo fechado

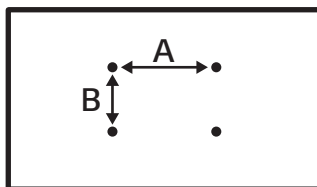


Suporte de montagem na parede

Para instalar o monitor em uma parede, prenda o suporte de montagem na parede (opcional) na parte de trás do monitor.

Tome cuidado e certifique-se de que o suporte para montagem na parede (opcional) esteja bem fixado ao monitor e a parede.

As dimensões do padrão VESA do suporte de parede por modelo são as seguintes.



Modelo	Dimensões do padrão VESA (A x B) (mm)	Dimensões padrão	Comprimento (Máximo) (mm)	Quantidade
43UM5N-H 43UM5N-E	200 x 200	M6	13	4
49UM5N-H 49UM5N-E	300 x 300	M6	13	4
55UM5N-H 55UM5N-E	300 x 300	M6	13	4
65UM5N-H 65UM5N-E	300 x 300	M6	13	4

⚠ CUIDADO

- Desconecte o cabo de alimentação primeiro, depois mova ou instale o monitor. Caso contrário, pode ocorrer choque elétrico.
- Se o monitor for instalado no teto ou em uma parede inclinada, ele poderá cair e causar ferimentos.
- Danos ao monitor ao apertar os parafusos com muita força podem anular a garantia.
- Use parafusos e placas de montagem na parede que estejam em conformidade com os padrões VESA. Quebras ou ferimentos devido ao uso indevido de componentes inadequados não são cobertos pela garantia desse produto.

! NOTA

- O uso de parafusos mais longos do que a profundidade indicada pode danificar o interior do produto. Certifique-se de usar o comprimento adequado.
- Para obter mais informações de instalação, consulte o manual do usuário para montagem na parede.

PRECAUÇÕES DE USO

Poeira

A garantia não cobre os danos causados pelo uso do produto em um ambiente com poeira excessiva.

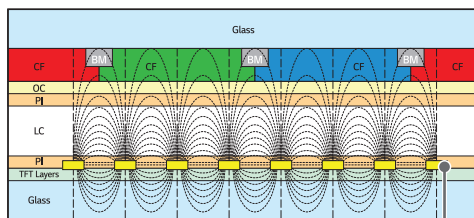
Imagem Estática

- A imagem estática ocorre quando o produto é desligado.
 - Os pixels podem ser danificados rapidamente se uma imagem estática for exibida na tela por um longo período. Use a função de protetor de tela.
 - Mudar de uma tela com grandes diferenças de luminosidade (preto e branco ou cinza) para uma tela mais escura pode causar uma imagem residual. Isso é normal devido às características de exibição desse produto.
- Quando a tela LCD fica em um padrão estático por longos períodos de uso, uma ligeira diferença de tensão pode ocorrer entre os eletrodos que operam o cristal líquido (LC). A diferença de tensão entre os eletrodos aumenta com o tempo e tende a manter o cristal líquido alinhado em uma direção. Nesse momento, a imagem anterior permanece, o que é chamado de imagem estática.
- Imagens persistentes não ocorrem quando imagens em constante mudança são usadas, mas ocorrem quando uma determinada tela é fixada por um longo tempo. A seguir oferecemos recomendações operacionais para reduzir a ocorrência de imagens persistentes ao usar uma tela fixa. O tempo máximo recomendado para mudar a tela é de 12 horas. Ciclos mais curtos são melhores para prevenir imagens estáticas.

- Condição de uso recomendada

1 Altere a cor de fundo e a cor do texto em intervalos iguais.

- As imagens estáticas ocorrem menos quando as cores alteradas são complementares entre si.



Camada ITO ou MoTi Pixel

2 Altere a tela em intervalos de tempo iguais.

- Tome cuidado e certifique-se de que o texto ou as imagens anteriores à alteração da tela não sejam deixados no mesmo local após a alteração da tela.



ESPECIFICAÇÕES DO PRODUTO

Sem aviso prévio, todas as informações e especificações do produto contidas neste manual estão sujeitas a alterações para melhorar o desempenho do produto.

Portas de entrada/saída	HDMI IN 1, HDMI IN 2, HDMI IN 3, DP IN, RS-232C IN, LAN IN, IR & LIGHT SENSOR, USB 2.0 IN HDMI OUT, AUDIO OUT, RS-232C OUT	
Resolução	Resolução recomendada	HDMI1,2,3 / DisplayPort: 3840 x 2160 @ 60 Hz
	Resolução máxima	
Bateria integrada	Aplicada	
Condições ambientais	Temperatura de operação	0 °C a 40 °C
	Umidade de operação	10 % a 80 % (Condição para evitar condensação)
	Temperatura em local de armazenamento	-20 °C a 60 °C
	Umidade de armazenamento	5 % a 85 % (Condição para evitar condensação) * Condições de armazenamento da embalagem da caixa do produto

- O encadeamento de vídeo em série pode ser configurado pela saída de HDMI, e a resolução de entrada aceita até 3840 x 2160 a 30 Hz, não podendo ficar acima de 30 Hz.

43UM5N-H, 43UM5N-E

Tensão de alimentação	100-240 V~ 50/60 Hz 1,5 A	
Consumo de energia	Modo Ligado	100 W (Típ.)
	Modo hibernação/Modo de standby	≤ 0,5 W
Tamanho (Largura x Altura x Espessura) (mm) / Peso (kg)	968 mm x 568 mm x 57,7 mm / 9,0 kg	

49UM5N-H, 49UM5N-E

Tensão de alimentação	100-240 V~ 50/60 Hz 1,7 A	
Consumo de energia	Modo Ligado	120 W (Típ.)
	Modo hibernação/Modo de standby	≤ 0,5 W
Tamanho (Largura x Altura x Espessura) (mm) / Peso (kg)	1.102 mm x 644 mm x 57,7 mm / 11,4 kg	

55UM5N-H, 55UM5N-E

Tensão de alimentação	100-240 V~ 50/60 Hz 1,8 A	
Consumo de energia	Modo Ligado	130 W (Típ.)
	Modo hibernação/Modo de standby	≤ 0,5 W
Tamanho (Largura x Altura x Espessura) (mm) / Peso (kg)	1.237 mm x 720 mm x 57,7 mm / 14,2 kg	

65UM5N-H, 65UM5N-E

Tensão de alimentação	100-240 V~ 50/60 Hz 2,0 A	
Consumo de energia	Modo Ligado	145 W (Típ.)
	Modo hibernação/Modo de standby	≤ 0,5 W
Tamanho (Largura x Altura x Espessura) (mm) / Peso (kg)	1.458 mm x 843 mm x 57,7 mm / 21,6 kg	

HDMI/DisplayPort (Modo PC)

Resolução	Frequência horizontal (kHz)	Frequência vertical (Hz)	Comentários
800 x 600	37,879	60,317	
1024 x 768	48,363	60	
1280 x 720	44,772	59,855	
1280 x 1024	63,981	60,02	
1680 x 1050	65,29	59,954	
1920 x 1080	67,5	60	
3840 x 2160	67,5	30	HDMI1/2/3, DisplayPort
3840 x 2160	135	60	HDMI1/2/3, DisplayPort

HDMI/DisplayPort (Modo DTV)

Resolução	Frequência horizontal (kHz)	Frequência vertical (Hz)	Comentários
480/60p	31,5	60	
576/50p	31,25	50	
720/50p	37,5	50	
720/60p	45	60	
1080/50i	28,1	50	
1080/60i	33,75	60	
1080/50p	56,25	50	
1080/60p	67,432	59,94	
1080/60p	67,5	60	
2160/30p	67,5	30	HDMI1/2/3, DisplayPort
2160/50p	112,5	50	HDMI1/2/3, DisplayPort
2160/60p	135	60	HDMI1/2/3, DisplayPort

! **NOTA**

- Frequência horizontal: O intervalo horizontal é o tempo obtido para exibir uma linha horizontal. Quando 1 é dividido pelo intervalo horizontal, o número de linhas horizontais exibido a cada segundo pode ser tabelado como a frequência horizontal. A unidade é kHz.
- Frequência vertical: A exibição do produto funciona pela imagem da tela que muda dezenas de vezes a cada segundo, como uma lâmpada fluorescente. A frequência vertical ou taxa de atualização é o número de imagens exibidas por segundo. A unidade é Hz.

Especificações do módulo sem fio (LGSBWAC95)	
LAN sem fio (IEEE 802.11a/b/g/n/ac)	
Faixa de frequência (MHz)	Potência de saída (Máx.) (dBm)
2.400 a 2.483,5	18,5
5.150 a 5.725	18
5.725 a 5.850	18
Bluetooth	
Faixa de frequência (MHz)	Potência de saída (Máx.) (dBm)
2.400 a 2.483,5	9
<ul style="list-style-type: none"> • Como os canais de banda variam de acordo com o país, o usuário não pode alterar ou ajustar a frequência de operação. Esse produto foi configurado de acordo com a tabela de frequência regional. • Esse dispositivo deve ser instalado e funcionar a uma distância mínima de 20 cm entre o dispositivo e o corpo humano. • ID da FCC: BEJLGSBWAC95 / IC: 2703H-LGSBWAC95 	

LICENÇA

O suporte às licenças pode variar de acordo com o modelo. Para obter mais informações sobre licenças, acesse www.lg.com/br.



Os termos e expressões "HDMI", "Interface multimídia de alta definição da HDMI" e "Trade dress da HDMI", e os Logotipos da HDMI são marcas comerciais ou marcas registradas da HDMI Licensing Administrator, Inc.

Fabricados de acordo com licença da Dolby Laboratories. Dolby, Dolby Vision, Dolby Vision IQ, Dolby Audio, Dolby Atmos e o símbolo D duplo são marcas registradas da Dolby Laboratories Licensing Corporation.



The Bluetooth® word mark and logos are registered trademarks owned by Bluetooth SIG, Inc. and any use of such marks by LG Electronics Inc. is under license. Other trademarks and trade names are those of their respective owners.



O modelo e o número de série do produto poderão ser encontrados na parte traseira e na lateral do produto. Anote-os abaixo caso precise de serviços de manutenção.

MODELO _____

Nº DE SÉRIE _____



This product qualifies for ENERGY STAR®.

Changing the factory default configuration and settings or enabling certain optional features and functionalities may increase energy consumption beyond the limits required for ENERGY STAR® certification.

Refer to ENERGYSTAR.gov for more information on the ENERGY STAR® program.

A emissão de ruído temporário é normal durante a ativação e desativação deste dispositivo.