



SIMPLE MANUAL

SOUND BAR

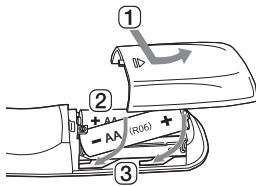
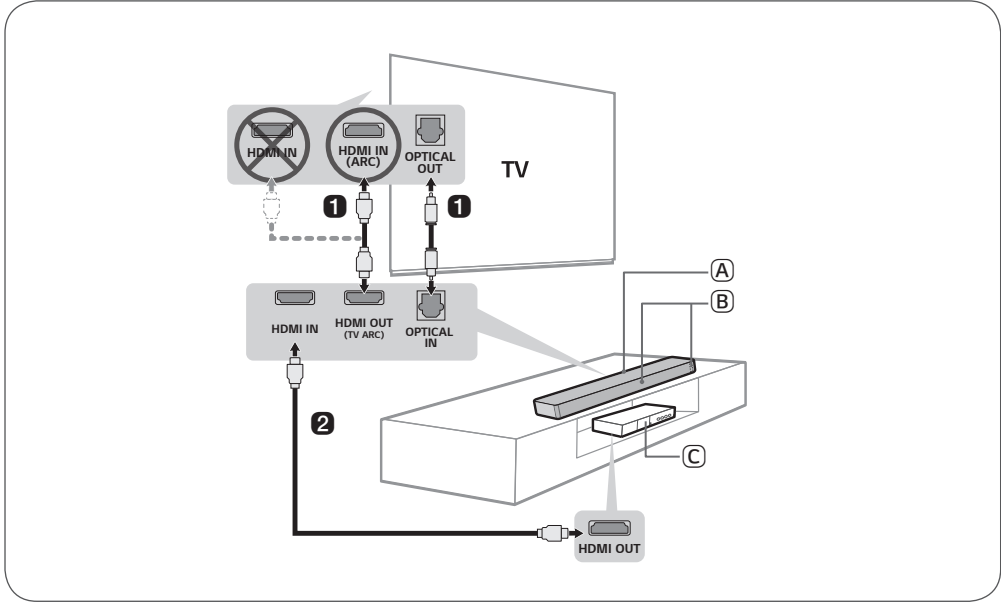
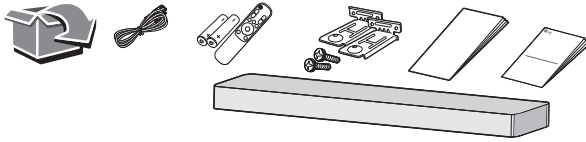
SOUNDBAR
LYDBJÆLKE
LYDPLANKE
SOUNDBAR

SP2W



MFL71456233
2103_Rev01

www.lg.com
Copyright © 2021 LG Electronics Inc. All Rights Reserved.



Replacement of Battery
 Byta batteri
 Udskiftning af batteri
 Batteribytte
 Akun vaihto

HDMI™
 HIGH-DEFINITION MULTIMEDIA INTERFACE

Installing and Using the Product

Please read this manual carefully before operating your set and retain it for future reference. To view the instructions of advanced features, visit <http://www.lg.com> or scan QR code and then download Owner's Manual. Some of the content in this manual may differ from your product.



- (A) Sound bar
- (B) Remote Control Receiver / Status LED (Refer to below table)
- (C) External Device - (Blu-ray player, game console, etc.)

Power on	Standby	OPTICAL / HDMI ARC	Bluetooth ready	Bluetooth	LG TV	HDMI IN
Red blinking	Red	White	Blue blinking	Blue	White	White

- 1** Connect the sound bar to your TV via an optical cable or an HDMI cable.
 - 2** If you are using an external device (ex. Blu-ray player, game console, etc.), connect it to the sound bar via an HDMI cable.
 - 3** Using the product with your TV
 - 1** Press the **Function** (Ⓜ) button repeatedly until the first from above LED lights up in white among the three LEDs.
 - 2** On your TV's settings, set the output speaker to [HDMI ARC], [Optical], or [External Speaker].
 - 4** Connecting the product to your smartphone via Bluetooth
 - 1** Tap the **Settings** (Ⓢ) button on your smartphone and select **Bluetooth**. Turn on the **Bluetooth** function. (Off > On)
 - 2** Press the **Bluetooth pair** (Ⓟ) button. After a moment, the second LED lights up in blue and blinking among the three LEDs.
 - 3** Find and tap the product on your smartphone. The product appears as "LG SP2W (XX)".
 - 5** Connecting to the LG Sound Bar app
 - 1** Find and install the LG Sound Bar app on Google Play or App Store from your smartphone.
 - 2** You can get more information regarding its use by selecting [Help] in [Setting].
- Design and specifications are subject to change without notice.
 - Google Play is a trademark of Google LLC.

Att installera och använda produkten

Läs igenom dessa instruktioner innan produkten tas i bruk och spara dem för framtida referens. För att se instruktionerna för avancerade funktioner, besök <http://www.lg.com> eller skanna QR-koden och ladda sedan ner användarinstruktionerna. Viss information i denna bruksanvisning kan skilja sig från din enhet.



- (A) Soundbar
 (B) Fjärrkontrollmottagare/
 Status-LED (Se nedanstående tabell)
 (C) Extern enhet – (Blu-ray-spelare, spelkonsol m.m.)

Ström på	Standby-läge	OPTICAL / HDMI ARC	Bluetooth klar	Bluetooth	LG TV	HDMI IN
Blinkar rött	Röd	Vit	Blinkar blått	Blå	Vit	Vit

1 Anslut soundbar till din tv via en optisk kabel eller en HDMI-kabel.

2 Om du använder en extern enhet (t.ex. Blu-ray-spelare, spelkonsol osv.), anslut den till soundbar via en HDMI-kabel.

3 Använda produkten med din tv

1 Tryck på **funktionsknappen** uppregade gånger tills den första lysdioden uppfifrån lyser vit bland de tre lysdioderna.

2 Ställ in utgångshögtalare på [HDMI ARC], [Optisk] eller [Extern högtalare] på tv:ns inställningar.

4 Ansluta produkten till din smarta telefon via Bluetooth

1 Klicka på **knappen Inställningar** på din smarta telefon och välj **Bluetooth**.

Slå på **Bluetooth-funktionen**. (Av > På)

2 Tryck på **Bluetooth parning** -knappen. Efter en stund lyser den andra lysdioden i blått och blinkar bland de tre lysdioderna.

3 Hitta och klicka på produkten på din smarta telefon. Produkten visas som "LG SP2W (XX)".

5 Ansluta till appen LG Sound Bar

1 Hitta och installera appen LG Sound Bar i Google Play eller App Store från din smarta telefon.

2 Du kan få mer information om dess användning genom att välja [Hjälp] i [Inställning].

- Konstruktion och specifikationer kan komma att ändras utan föregående meddelande.
- Google Play är ett varumärke som tillhör Google LLC.

Læs venligst denne vejledning omhyggeligt før brug af lydbylæken, og gem den til senere brug. For at se instruktionerne til avancerede funktioner, kan du besøge <http://www.lg.com> eller scanne QR-kode, og derefter downloade brugervejledningen. Noget af indholdet i denne vejledning kan muligvis variere fra din enhed.



- (A) Lydbylæke
 (B) Fjernbetjeningsmodtager / Status lysdiode (Se nedenstående tabel)
 (C) Ekstern enhed - (Blu-ray-afspiller, spillekonsol osv.)

Tænd for strømmen	Standby	OPTICAL / HDMI ARC	Bluetooth klar	Bluetooth	LG TV	HDMI IN
Rød blinkende	Rød	Hvid	Blå blinker	Blå	Hvid	Hvid

1 Tilslut lydbylæken til dit tv via et optisk kabel eller et HDMI-kabel.

2 Hvis du bruger en ekstern enhed (f.eks. Blu-ray-afspiller, spillekonsol osv.), tilslut den til lydbylæken via et HDMI-kabel.

3 Brug af produktet sammen med dit tv

1 Tryk gentagne gange på **funktionsknappen** indtil den første ovenfra lysdiode lyser hvidt blandt de tre lysdioder.

2 På dit TV's indstillinger skal du indstille outpuhøjtteren til [HDMI ARC], [Optisk] eller [Ekstern højttaler].

4 Tilslutning af enheden til din smartphone via Bluetooth

1 Tryk på **indstillings** knappen på din smartphone, og vælg **Bluetooth**.

Tænd for **Bluetooth** funktionen. (Sluk > Tænd)

2 Tryk på **Bluetooth-parring** -knappen. Efter et øjeblik, lyser den anden lysdiode blåt og blinker blandt de tre lysdioder.

3 Find og tryk på produktet på din smart-telefon. Produktet vises som "LG SP2W (XX)".

5 Opret forbindelse til LG Sound Bar appen

1 Find og installer LG Sound Bar appen i Google Play eller App Store fra din smart-telefon.

2 Du kan få flere oplysninger om dets brug ved at vælge [Hjælp] i [Indstillinger].

- Design og specifikationer kan ændres uden forudgående varsel.
- Google Play er et varemærke tilhørende Google LLC.

Vennligst les denne brukerveiledningen nøye før bruk og ta vare på den for fremtidig referanse.

Se instruksjoner fra avanserte funksjoner ved å besøke <http://www.lg.com> eller skanne QR og deretter laste ned brukerveiledningen. Noe av innholdet i denne håndboken kan avvike fra ditt produkt.



A Lydplanke

B Fjernkontrollmottaker /
Status-LED (Se i tabellen nedenfor)

C Ekstern enhet - (Blu-ray-spiller, spillkonsoll osv.)

Strøm på	Hvilemodus	OPTICAL / HDMI ARC	Bluetooth klar	Bluetooth	LG TV	HDMI IN
Blinkende rødt	Rødt	Hvit	Blinkende blått	Blått	Hvit	Hvit

1 Koble lydplanken til din TV ved å bruke en optisk kabel eller en HDMI-kabel.

2 Hvis du bruker en ekstern enhet (slik som Blu-ray-spiller, spillkonsoll osv.), kobler du den til lydplanken ved å bruke en HDMI-kabel.

3 Når produktet brukes sammen med TV-en

1 Trykk på **Funksjon**-knappen gjentatte ganger til den første som finnes ovenfra LED-en lyser hvitt blant de tre LED-ene.

2 Gå til TV-innstillingene og sett utgangshøytaleren til [HDMI ARC], [Optisk], eller [Ekstern høytaler].

4 Koble enheten til din smarttelefon ved å bruke Bluetooth-funksjonen

1 Trykk på **Innstillinger** -knappen på din smarttelefon og velg **Bluetooth**.

Slå på **Bluetooth**-funksjonen. (Av > På)

2 Trykk på **Bluetooth paring** -knappen. Etter et øyeblikk lyser den andre LED-en blått og blinker blant de tre lysdiødene.

3 Finn og trykk på produktet på din smarttelefon. Produktet vises som "LG SP2W (XX)".

5 Koble til LG Sound Bar-appen

1 Finn og installer LG Sound Bar-appen i Google Play eller App Store fra din smarttelefon.

2 Velg [Hjelp] i [Innstilling] for mer informasjon om bruken.

- Design og spesifikasjoner kan endres uten varsel.
- Google Play er et varemerke for Google LLC.

Tuotteen käyttäminen ja asentaminen

Lue nämä käyttöohjeet huolellisesti ennen laitteen käyttöä ja säilytä ne tulevaa tarvetta varten. Ks. lisätietoja lisätoiminnoista käymällä osoitteessa <http://www.lg.com> tai skannaamalla QR-koodin ja lataamalla Omistajan käyttöohjekirjan. Osa tämän oppaan ohjeista voi olla erilaisia laitteesi kohdalla.



- (A) Sound bar
 (B) Kauko-ohjaimen vastaanotin / Tilaledi (Ks. alla olevaa taulukkoa)
 (C) Ulkoinen laite - (Blu-ray soitin, pelikonsoli, jne.)

Virta päällä	Valmiustila	OPTICAL / HDMI ARC	Bluetooth valmis	Bluetooth	LG TV	HDMI IN
Punainen vilkkuminen	Punainen	Valkoinen	Sinistä vilkkunaa	Sininen	Valkoinen	Valkoinen

- 1 Yhdistä sound bar televisioon optisella kaapelilla tai HDMI-kaapelilla.**
- 2** Jos käytät ulkoista laitetta (esim. Blu-ray soitinta, pelikonsolia, jne.), yhdistä se sound bariin HDMI-kaapelilla.
- 3 Tuotteen käyttäminen televisiosi kanssa**
 - 1** Paina **toimintopainiketta** toistuvasti, kunnes ensimmäinen ledi syttyy valkoiseksi kolmen ledin joukosta.
 - 2** Aseta TV:si asetuksista ulostulokaiutin [HDMI ARC], [Optinen] tai [Ulkoinen kaiutin].
- 4 Tuotteen yhdistäminen älypuhelimien Bluetoothiin välityksellä**
 - 1** Napauta **Asetukset** -painiketta älypuhelimestasi ja valitse **Bluetooth**. Käynnistä **Bluetooth**-toiminto. (**Pois päältä** > **Päällä**)
 - 2** Paina **Bluetooth-yhdistäminen** -painiketta. Hetken jälkeen toinen ledi syttyy siniseksi ja vilkkuu kolmen ledin joukosta.
 - 3** Etsi ja napauta tuotetta älypuhelimestasi. Tuote ilmestyy seuraavalla nimellä: "LG SP2W (XX)".
- 5 LG Sound Bar -sovellukseen yhdistäminen**
 - 1** Etsi ja asenna LG Sound Bar -sovellus Google Playsta tai App Storesta älypuhelimestasi.
 - 2** Saat enemmän tietoa sen käytöstä valitsemalla [Ohje] kohdasta [Asetus].
 - Pidätämme oikeuden mallin ja rakenteen teknisiin muutoksiin ilman erillistä ilmoitusta.
 - Google Play on Google LLC:n tavaramerkki.

ENGLISH

Specification

Power requirements

- Refer to the main label.

Power consumption

- Refer to the main label.
- Networked standby : 1.5 W (If all network ports are activated.)

Dimensions (W x H x D): Approx. 760.0 mm x 63.0 mm x 90.0 mm

Amplifier (Total RMS Output power): 100 W RMS

How to disconnect the wireless network connection or the wireless device

Set up the Auto power function to off by the app and turn off the product.

SVENSKA

Specifikation

Strömkrav

- Se huvudetiketten.

Strömförbrukning

- Se huvudetiketten.
- Nätverks-standbyläge : 1,5 W (Om alla nätverksportar har aktiverats.)

Dimensioner (B x H x D): Cirka 760,0 mm x 63,0 mm x 90,0 mm
Förstärkare (total utgående RMS-ström): 100 W RMS

Så här kopplar du från den trådlösa nätverksanslutningen eller trådlösa enheten

Ställ in funktionen för automatisk strömvastängning med appen och stäng av produkten.

DANSK

Specifikation

Strømkrav

- Se mærkat vedr. strømforsyning.

Strømförbrug

- Se mærkat vedr. strømforsyning.
- Netværksstandby: 1,5 W (Hvis alle netværksporte er aktive.)

Mål (B x H x D): Approx. 760,0 mm x 63,0 mm x 90,0 mm

Forstærker (Total RMS udgangseffekt): 100 W RMS

Sådan afbrydes forbindelsen til det trådløse netværk eller den trådløse enhed

Indstil funktionen til automatisk slukning med appen og sluk for produktet.

NORSK

Spesifikasjoner

Strømkrav

- Se hovedetiketten.

Strømförbruk

- Se hovedetiketten.
- Nettverk-standby : 1,5 W (Hvis alle nettverksporter er aktivert.)

Dimensjoner (B x H x D): Ca. 760,0 mm x 63,0 mm x 90,0 mm

Forsterker (total RMS-utgangseffekt): 100 W RMS

Hvordan man frakobler den trådløse nettverkstilkoblingen eller den trådløse enheten

Konfigurer Automatisk strømfunksjonen avslåing med appen og slå produktet av.

SUOMI

Tekniset tiedot

Virtavaatimukset

- Katso tyyppikilvestä.

Virran kulutus

- Katso tyyppikilvestä.
- Verkotettu valmiustila : 1,5 W (Jos kaikki verkkoportit on aktivoitu.)

Mitat (L x K x S): N. 760,0 mm x 63,0 mm x 90,0 mm

Vahvistin (RMS-kokonaislähtöteho): 100 W RMS

Miten langaton verkkoyhteys tai langaton laite kytketään irti

Aseta automaattinen virrankatkaisutoiminto sovelluksella ja sammuta tuote.



ENGLISH Declaration of Conformity

Hereby, LG Electronics declares that the radio equipment type SOUND BAR is in compliance with Directive 2014/53/EU. The full text of the EU declaration of conformity is available at the following internet address:

<http://www.lg.com/global/support/cedoc/cedoc#>

For consideration of the user, this device should be installed and operated with a minimum distance of 20 cm between the device and the body.

Frequency range	Output power (Max.)
2402 to 2480 MHz	10 dBm

SVENSKA Försäkran om överensstämmelse

Härmed försäkras LG Electronics att Ljudlimpa av radioutrustningstyp står i överensstämmelse med Direktiv 2014/53/EU.

Den fullständiga texten av EU-försäkran om överensstämmelse finns på följande Internetadress:

<http://www.lg.com/global/support/cedoc/cedoc#>

Av hänsyn till användaren bör denna enhet installeras och användas med ett avstånd på minst 20 cm mellan enheten och kroppen.

Frekvensomfång	Uteffekt (Max.)
2402 till 2480 MHz	10 dBm

DANSK Overensstemmelseserklæring

LG Electronics erklærer herved, at radioudstyret af typen Sound Bar er i overensstemmelse med direktiv 2014/53/EU. Den fulde tekst af EU-overensstemmelseserklæringen er tilgængelig på følgende internetadresse:

<http://www.lg.com/global/support/cedoc/cedoc#>

Af hensyntagen til brugeren, skal denne enhed installeres og betjenes med en minimumsafstand på 20 cm mellem enheden og kroppen.

Frekvensområde	Udgangseffekt (maks.)
2402 til 2480 MHz	10 dBm

NORSK Samsvarserklæring

LG Electronics erklærer herved at radioudstyret av typen Lydplanke er i samsvar med Direktiv 2014/53/EU. Den fullstendige teksten til EU-samsvarserklæringen er tilgjengelig hos følgende internetadresse:

<http://www.lg.com/global/support/cedoc/cedoc#>

Av hensyn til brukeren, må denne enheten installeres og kjøres ved en avstand på min. 20 cm mellom enheten og kroppen.

Frekvensområde	Utgangseffekt (maks.)
2402 - 2480 MHz	10 dBm

SUOMI Vaatimustenmukaisuusvakuutus

Täten, LG Electronics julistaa, että radiolaitetyyppi Äänipalkki on Direktiivin 2014/53/EU mukainen. Tämän EU-yhdenmukaisuusjulistuksen koko teksti löytyy seuraavasta Internet-osoitteesta.

<http://www.lg.com/global/support/cedoc/cedoc#>

Tämä laite tulee asentaa ja sitä käyttää vähintään 20 cm etäisyydellä kehostasi.

Taajuusalue	Lähtöteho (maks.)
2402 - 2480 MHz	10 dBm







LG Customer Information Center	
(Asiakaspalvelu / Kundeservice / Kundtjänst)	
Denmark / Danmark	78 79 64 54
Finland / Suomi	0800 0 LG LG (0800 0 54 54)
Norway / Norge	815 691 54
Sweden / Sverige	0770 LG LG LG (0770 54 54 54)
LG Website	
www.lg.com	