



Σαρώστε τον κωδικό QR
για να δείτε το εγχειρίδιο χρήστη.



ΕΓΧΕΙΡΙΔΙΟ ΧΡΗΣΤΗ

ΣΤΕΓΝΩΤΗΡΙΟ



Πριν ξεκινήσετε την εγκατάσταση, διαβάστε αυτές τις οδηγίες προσεκτικά. Έτσι θα απλοποιηθεί η εγκατάσταση και θα διασφαλιστεί ότι το προϊόν είναι σωστά και ασφαλώς εγκατεστημένο. Αφήστε τις οδηγίες αυτές κοντά στο προϊόν μετά την εγκατάσταση για μελλοντική αναφορά.

ΕΛΛΗΝΙΚΑ

RHX7009T**



MFL71983268
Rev.01_091625

www.lg.com

Copyright © 2025 LG Electronics. Με την επιφύλαξη παντός νομίμου δικαιώματος

ΠΙΝΑΚΑΣ ΠΕΡΙΕΧΟΜΕΝΩΝ

Το εγχειρίδιο αυτό μπορεί να περιέχει εικόνες ή περιεχόμενο διαφορετικό από το μοντέλο που αγοράσατε.

Το εγχειρίδιο υπόκειται σε αναθεώρηση από τον κατασκευαστή.

ΟΔΗΓΙΕΣ ΑΣΦΑΛΕΙΑΣ

ΔΙΑΒΑΣΤΕ ΟΛΕΣ ΤΙΣ ΟΔΗΓΙΕΣ ΠΡΙΝ ΑΠΟ ΤΗ ΧΡΗΣΗ.....	5
Μηνύματα ασφαλείας.....	5
ΠΡΟΕΙΔΟΠΟΙΗΣΗ.....	5
Τεχνική Ασφάλεια.....	6
Μέγιστη χωρητικότητα.....	7
Εγκατάσταση.....	8
Λειτουργία.....	9
Συντήρηση.....	10
Απόρριψη.....	11

ΜΕΡΙΜΝΑ ΓΙΑ ΤΟ ΠΕΡΙΒΑΛΛΟΝ

Περιβαλλοντικές και οικονομικές συμβουλές.....	12
Κατανάλωση ενέργειας.....	12
Απόρριψη της παλιάς σας συσκευής.....	13
Απόρριψη του υλικού συσκευασίας.....	13
Αυτό το στεγνωτήριο περιέχει ψυκτικά αέρια.....	13

ΛΕΙΤΟΥΡΓΙΑ

Πίνακας Ελέγχου.....	14
Χαρακτηριστικά πίνακα ελέγχου.....	14
Βασική λειτουργία.....	16
Χρήση της συσκευής.....	16
Προετοιμασία των ρούχων.....	18
Έλεγχος των ρούχων πριν από τη φόρτωση.....	18
Ταξινόμηση ρούχων.....	18
Έλεγχος της ετικέτας των υφασμάτων.....	19
Πίνακας Προγραμμάτων.....	20
Πρόγραμμα στεγνώματος.....	20
Επιλογές στεγνώματος.....	25
Επιπλέον επιλογές και λειτουργίες.....	27
Προσαρμογή προγράμματος στεγνώματος.....	27
Χρήση επιπλέον επιλογών.....	27

Χρήση διαφόρων ρυθμίσεων.....	28
Χρήση του ραφιού στεγνώματος	30
Αυτόματος καθαρισμός συμπυκνωτή	31

ΕΞΥΠΝΕΣ ΛΕΙΤΟΥΡΓΙΕΣ

Εφαρμογή LG ThinQ	32
Λειτουργίες εφαρμογής LG ThinQ.....	32
Εγκατάσταση της εφαρμογής LG ThinQ και σύνδεση μιας συσκευής LG ...	33
Ενεργοποίηση σύνδεσης δικτύου	34
Χρήση της συσκευής απομακρυσμένα	34
Απενεργοποίηση σύνδεσης δικτύου.....	35
Προδιαγραφές ραδιοεξοπλισμού	35
Πώς επηρεάζει η ενεργοποίηση δικτύου την κατανάλωση ενέργειας	35
Δήλωση συμμόρφωσης	35
Smart Diagnosis	35
Χρήση του LG ThinQ για τη διάγνωση προβλημάτων.....	35
Χρήση της ακουστικής διάγνωσης για τη διάγνωση προβλημάτων	36

ΣΥΝΤΗΡΗΣΗ

Καθαρισμός μετά από κάθε στέγνωμα.....	37
Καθαρισμός των φίλτρων χνουδιών	37
Εκκένωση του Δοχείου νερού.....	39
Εξαερισμός εντός του κάδου	40
Περιοδικός καθαρισμός της συσκευής	40
Σκούπισμα του Αισθητήρα υγρασίας	40
Χρήση δυνατότητας καθαρισμού κάδου	40
Χρήση δυνατότητας καθαρισμού συμπυκνωτή	41
Καθαρισμός του συμπυκνωτή.....	42

ΕΠΙΛΥΣΗ ΠΡΟΒΛΗΜΑΤΩΝ

Πριν Ζητήσετε Σέρβις	44
Μηνύματα σφάλματος.....	44
Λειτουργία.....	45
Απόδοση	46
Οσμές.....	49
Wi-Fi	50
Εξυπηρέτηση πελατών και σέρβις	50

ΕΓΚΑΤΑΣΤΑΣΗ

Απαιτήσεις τοποθεσίας εγκατάστασης	51
Θέση εγκατάστασης.....	51

Εξαερισμός.....	51
Θερμοκρασία Περιβάλλοντος.....	52
Ηλεκτρική σύνδεση	52
Ευθυγράμμιση της συσκευής	52
Έλεγχος της ευθυγράμμισης	52
Ρύθμιση και ευθυγράμμιση της συσκευής	52
Αναστροφή πόρτας.....	52
Οδηγίες στοίβαξης.....	55
Κιτ στοίβαξης	55
Διαδικασία εγκατάστασης	55
Εγκατάσταση του προαιρετικού σωλήνα αποστράγγισης	56

ΠΑΡΑΡΤΗΜΑ


Ονόματα εξαρτημάτων και αξεσουάρ.....	58
Μπροστινή πλευρά	58
Διαθέσιμα αξεσουάρ.....	59
Τεχνικά δεδομένα.....	59
Δεδομένα κατανάλωσης.....	59
Σημείωση για τους Οργανισμούς δοκιμών.....	61
Προδιαγραφές	61
Πρόσθετες πληροφορίες	62
Πληροφορίες σχετικά με φωτισμό LED	62
Πληροφορίες σημείωσης για το λογισμικό ανοικτού κώδικα.....	62


ΟΔΗΓΙΕΣ ΑΣΦΑΛΕΙΑΣ


ΔΙΑΒΑΣΤΕ ΟΛΕΣ ΤΙΣ ΟΔΗΓΙΕΣ ΠΡΙΝ ΑΠΟ ΤΗ ΧΡΗΣΗ

Οι παρακάτω οδηγίες ασφαλείας προορίζονται για να αποτραπούν απρόβλεπτοι κίνδυνοι ή βλάβη από μη ασφαλή ή λανθασμένη λειτουργία του προϊόντος. Οι οδηγίες διαχωρίζονται με τις ενδείξεις «ΠΡΟΕΙΔΟΠΟΙΗΣΗ» και «ΠΡΟΣΟΧΗ», όπως περιγράφεται παρακάτω.

Μηνύματα ασφαλείας

 Το σύμβολο αυτό εμφανίζεται για να υποδείξει ζητήματα και λειτουργίες που μπορεί να προκαλέσουν κινδύνους. Διαβάστε το τμήμα με αυτό το σύμβολο προσεκτικά και ακολουθήστε τις οδηγίες ούτως ώστε να αποτραπούν οι κίνδυνοι.

 **ΠΡΟΕΙΔΟΠΟΙΗΣΗ**
Αυτό υποδεικνύει ότι η μη τήρηση των οδηγιών μπορεί να προκαλέσει σοβαρό τραυματισμό ή θάνατο.

 **ΠΡΟΣΟΧΗ**
Η ένδειξη αυτή υποδεικνύει ότι η μη τήρηση των οδηγιών μπορεί να προκαλέσει μικροτραυματισμό ή ζημιά στη συσκευή.

ΠΡΟΕΙΔΟΠΟΙΗΣΗ

ΠΡΟΕΙΔΟΠΟΙΗΣΗ

Για να ελαττώσετε τον κίνδυνο έκρηξης, πυρκαγιάς, θανάτου, ηλεκτροπληξίας, τραυματισμού ή εγκαύματος ατόμων που χρησιμοποιούν το προϊόν, λαμβάνετε τις βασικές προφυλάξεις, συμπεριλαμβανομένων των παρακάτω.

Τεχνική Ασφάλεια



ΠΡΟΕΙΔΟΠΟΙΗΣΗ - Για την αποφυγή πυρκαγιάς Κίνδυνος πυρκαγιάς και εύφλεκτα υλικά

- Φροντίστε να μην φράσσονται τα ανοίγματα εξαερισμού στο περίβλημα της συσκευής ή στην κατασκευή εντοιχισμού της. Σε αντίθετη περίπτωση, μπορεί να προκληθεί πυρκαγιά.
- Αυτή η συσκευή περιέχει R290, ένα ψυκτικό που είναι φιλικό προς το περιβάλλον, αλλά εύφλεκτο. Μην προκαλείτε ζημιά στο κύκλωμα του ψυκτικού. Κρατήστε μακριά από τη συσκευή γυμνή φλόγα και πηγές ανάφλεξης.
- Αυτή η συσκευή μπορεί να χρησιμοποιηθεί από παιδιά ηλικίας από 8 ετών και άνω και άτομα με μειωμένες φυσικές, αισθητήριες ή πνευματικές ικανότητες ή έλλειψη εμπειρίας και γνώσης αν υπάρχει επίβλεψη ή καθοδήγηση όσον αφορά την ασφαλή χρήση της συσκευής και την κατανόηση των εμπλεκόμενων κινδύνων. Τα παιδιά δεν πρέπει να παίζουν με τη συσκευή. Ο καθαρισμός και η συντήρηση δεν θα πρέπει να γίνεται από παιδιά χωρίς επίβλεψη.
- Παιδιά κάτω των 3 ετών δεν θα πρέπει να πλησιάζουν τη συσκευή, εκτός και αν βρίσκονται υπό συνεχή επιτήρηση.
- Στη συσκευή αυτή, μην στεγνώνετε αντικείμενα που δεν είναι πλυμένα.
- Τα μαλακτικά ή παρόμοια προϊόντα θα πρέπει να χρησιμοποιούνται όπως καθορίζεται στις οδηγίες του μαλακτικού.
- Αφαιρείτε όλα τα αντικείμενα από τις τσέπες όπως αναπτήρες και σπύρτα.
- Ποτέ μην σταματάτε τη συσκευή πριν από το τέλος του κύκλου στεγνώματος, εκτός και εάν όλα τα αντικείμενα αφαιρεθούν και απλωθούν γρήγορα ούτως ώστε να διαχυθεί η θερμότητα.
- Η συσκευή δεν πρέπει να χρησιμοποιείται εάν έχουν χρησιμοποιηθεί βιομηχανικά χημικά προϊόντα για καθαρισμό.
- Αντικείμενα που είναι λερωμένα με ουσίες όπως μαγειρικό λάδι, φυτικό λάδι, ασετόν, αλκοόλη, πετρέλαιο, κηροζίνη, καθαριστικά

λεκέδων, νέφτι, κεριά και καθαριστικά κεριού θα πρέπει να πλένονται σε καυτό νερό με μία επιπλέον ποσότητα καθαριστικού πριν να τα στεγνώσετε σε αυτή τη συσκευή.

- Μην πίνετε το συμπυκνωμένο νερό. Σε αντίθετη περίπτωση, μπορεί να προκύψει τροφική δηλητηρίαση.
- Εάν το καλώδιο τροφοδοσίας έχει πάθει βλάβη, πρέπει να αντικατασταθεί από τον κατασκευαστή, τους αντιπροσώπους σέρβις του ή κατάλληλα καταρτισμένο άτομο για αποφυγή κινδύνων.
- Τα φίλτρα χνουδιών πρέπει να καθαρίζονται τακτικά.
- Δεν πρέπει να επιτρέπεται να συσσωρεύονται κλωστές γύρω από τη συσκευή.
- Μην ψεκάζετε απορρυπαντικό στεγνού καθαρισμού κατευθείαν στη συσκευή ή μην χρησιμοποιείτε τη συσκευή για να στεγνώνετε ρούχα στα οποία έχετε χρησιμοποιήσει απορρυπαντικό στεγνού καθαρισμού.
- Μην στεγνώνετε ρούχα λεκιασμένα με έλαια. Οι λιπαρές ουσίες (συμπεριλαμβανομένων των βρώσιμων ελαίων) που λεκιάζουν ρούχα δεν μπορούν να αφαιρεθούν τελείως ακόμα και μετά το πλύσιμο με νερό.
- Η παροχή στη συσκευή δεν πρέπει να γίνεται μέσω μίας εξωτερικής συσκευής διακόπτη, όπως χρονοδιακόπτη, ούτε να συνδέεται με ένα κύκλωμα που ενεργοποιείται και απενεργοποιείται τακτικά από μία εταιρεία παροχής.
- Αφαιρέστε τα ρούχα από τη συσκευή αμέσως μετά την ολοκλήρωση του στεγνώματος ή αν απενεργοποιηθεί η συσκευή κατά τη διαδικασία του στεγνώματος. Ενδέχεται να προκληθεί πυρκαγιά αν αφήσετε αφύλαχτα τα ρούχα που έχουν στεγνώσει μέσα στη συσκευή. Αφαιρέστε τα ρούχα αμέσως μετά το στέγνωμα και κρεμάστε τα ή απλώστε τα σε επίπεδη επιφάνεια για να κρυώσουν.
- Η παρούσα συσκευή προορίζεται μόνο για οικιακή χρήση.

Μέγιστη χωρητικότητα

- Η μέγιστη χωρητικότητα σε ορισμένους κύκλους για το στέγνωμα ρούχων είναι **9 kg (στεγνά ρούχα)**.

- Η συνιστώμενη μέγιστη χωρητικότητα για κάθε πρόγραμμα στεγνώματος μπορεί να διαφέρει. Για καλά αποτελέσματα στεγνώματος, ανατρέξτε στον **Πίνακα Προγραμμάτων** στο κεφάλαιο **ΛΕΙΤΟΥΡΓΙΑ** για περισσότερες πληροφορίες.

Εγκατάσταση

- Βεβαιωθείτε ότι η συσκευή έχει εγκατασταθεί, γειωθεί και προσαρμοστεί σωστά από εξουσιοδοτημένο προσωπικό σέρβις, σύμφωνα με τις οδηγίες εγκατάστασης.
- Μην επιχειρήσετε ποτέ να θέσετε σε λειτουργία τη συσκευή εάν παρουσιάζει ζημιά ή δυσλειτουργία, είναι μερικώς αποσυναρμολογημένη ή κάποια εξαρτήματά της λείπουν ή είναι ελαττωματικά, μεταξύ άλλων, κάποιο φθαρμένο καλώδιο ή φις.
- Η μεταφορά της παρούσας ηλεκτρικής συσκευής θα πρέπει να γίνεται από δύο ή περισσότερα άτομα τα οποία θα την κρατούν με ασφαλή τρόπο.
- Μην εγκαθιστάτε τη συσκευή σε χώρο με υγρασία και σκόνη. Μην εγκαθιστάτε ούτε να φυλάσσετε τη συσκευή σε κάποιον εξωτερικό χώρο ή σε χώρο εκτεθειμένο σε καιρικές συνθήκες όπως άμεσο ηλιακό φως, αέρας ή βροχή ή σε θερμοκρασίες κάτω του παγετού.
- Σφίξτε τον σωλήνα αποστράγγισης για να αποτραπεί ο διαχωρισμός.
- Εάν το καλώδιο ρεύματος έχει υποστεί βλάβη ή η οπή της πρίζας είναι χαλαρή, μην χρησιμοποιήσετε το καλώδιο ρεύματος και επικοινωνήστε με ένα εξουσιοδοτημένο κέντρο εξυπηρέτησης.
- Μην συνδέετε τη συσκευή χρησιμοποιώντας πολύπριζα, αντάπτορες ή καλώδια προέκτασης.
- Αντικείμενα όπως αφρώδες ελαστικό (αφρός λατέξ), σκουφάκια για ντους, αδιάβροχα υφάσματα, αντικείμενα με πλάτη ελαστικού και ρούχα ή μαξιλάρια με βάτες από αφρώδες ελαστικό δεν θα πρέπει να στεγνώνουν στη συσκευή.
- Η συσκευή αυτή δεν πρέπει να εγκαθίσταται πίσω από μία πόρτα με δυνατότητα κλειδώματος, μία συρόμενη πόρτα ή πόρτα με μεντεσέ στην απέναντι πλευρά από αυτή της συσκευής, κατά τρόπο ώστε να περιορίζεται το πλήρες άνοιγμα της πόρτας της συσκευής.

- Η συσκευή πρέπει να είναι γειωμένη. Στην περίπτωση δυσλειτουργίας ή βλάβης, με τη γείωση θα μειωθεί ο κίνδυνος ηλεκτροπληξίας παρέχοντας μία διαδρομή ελάχιστης αντίστασης σε ηλεκτρικό ρεύμα.
- Η συσκευή είναι εξοπλισμένη με ένα καλώδιο ρεύματος που διαθέτει αγωγό γείωσης του εξοπλισμού και βύσμα γείωσης. Το βύσμα πρέπει να συνδεθεί σε κατάλληλη πρίζα η οποία έχει εγκατασταθεί και γειωθεί σύμφωνα με όλους τους τοπικούς κανόνες και διατάξεις.
- Η λανθασμένη σύνδεση του αγωγού γείωσης της συσκευής μπορεί να οδηγήσει σε κίνδυνο ηλεκτροπληξίας. Επικοινωνήστε με έναν αδειούχο ηλεκτρολόγο ή υπάλληλο σέρβις εάν έχετε αμφιβολίες σχετικά με το αν η συσκευή είναι σωστά γειωμένη.
- Μην τροποποιείτε τον ρευματολήπτη που συμπεριλαμβάνεται στη συσκευασία της συσκευής. Εάν δεν εφαρμόζει στην πρίζα, ζητήστε από έναν εξουσιοδοτημένο ηλεκτρολόγο να εγκαταστήσει μία κατάλληλη πρίζα.

Λειτουργία

- Μην επιχειρήσετε να αφαιρέσετε τα πάνελ ή να αποσυναρμολογήσετε τη συσκευή. Μην αγγίζετε τον πίνακα ελέγχου με αιχμηρά αντικείμενα προκειμένου να χειριστείτε τη συσκευή.
- Μην επισκευάζετε οι ίδιοι ούτε να αντικαθιστάτε κάποιο μέρος της συσκευής. Όλες οι επισκευές και οι εργασίες σέρβις πρέπει να πραγματοποιούνται από εξειδικευμένο προσωπικό σέρβις εκτός κι αν προτείνεται συγκεκριμένα σε αυτό το Εγχειρίδιο Χρήστη. Χρησιμοποιείτε μόνον εξαρτήματα εξουσιοδοτημένα από το εργοστάσιο.
- Διατηρείτε τον χώρο κάτω από και γύρω από τη συσκευή χωρίς εύφλεκτα υλικά όπως ίνες, χαρτί, κουρέλια, χημικά κ.λπ.
- Μην τοποθετείτε κατοικίδια ή άλλα ζώα στη συσκευή.
- Μην αφήνετε ανοιχτή την πόρτα της συσκευής. Τα παιδιά μπορεί να κρεμιούνται από την πόρτα ή να μπουσουλούν μέσα στη συσκευή προκαλώντας βλάβη ή τραυματισμό.
- Μην βάζετε τα χέρια σας μέσα στη συσκευή ενώ βρίσκεται σε λειτουργία. Περιμένετε ωστόσο σταματήσει εντελώς ο κάδος.

- Μην τοποθετείτε μέσα, μην πλένετε και μην στεγνώνετε αντικείμενα που έχετε καθαρίσει, πλύνει, βυθίσει ή λεκιάσει με εύφλεκτες ή εκρηκτικές ουσίες (όπως κερί, λάδι, βαφή, πετρέλαιο, μέσα απολίπανσης, διαλυτικά στεγνωτηρίου, κηροζίνη, φυτικά έλαια, μαγειρικό λάδι κ.λπ.). Ακατάλληλη χρήση μπορεί να προκαλέσει πυρκαγιά ή έκρηξη.
- Σε περίπτωση πλημμύρας, αποσυνδέστε τον ρευματοδότη και επικοινωνήστε με το κέντρο εξυπηρέτησης πελατών της LG Electronics.
- Μην πιέζετε προς τα κάτω την πόρτα της συσκευής όταν είναι ανοιχτή.
- Μην χρησιμοποιείτε εύφλεκτο αέριο και εκρηκτικές ουσίες (βενζίνη, καύσιμα, αραιωτικό, πετρέλαιο, οινόπνευμα κ.λπ.) κοντά στη συσκευή.
- Εάν παγώσει ο σωλήνας αποστράγγισης ή ο σωλήνας εισόδου κατά τη διάρκεια του χειμώνα, ξεπαγώστε τον πριν χρησιμοποιήσετε τη συσκευή.
- Διατηρείτε όλα τα απορρυπαντικά πλύσης, τα μαλακτικά και τη χλωρίνη μακριά από τα παιδιά.
- Μην αγγίζετε τον ρευματοδότη ή τα χειριστήρια της συσκευής με βρεγμένα χέρια.
- Μην λυγίζετε υπερβολικά το καλώδιο ρεύματος ούτε να τοποθετείτε κάποιο βαρύ αντικείμενο επάνω του.

Συντήρηση

- Αφαιρέστε εντελώς τυχόν υγρασία και σκόνη από τον ρευματοδότη πριν το, συνδέσετε με ασφάλεια σε μια πρίζα.
- Αποσυνδέστε τη συσκευή από το ηλεκτρικό ρεύμα πριν από τον καθαρισμό της. Με τη ρύθμιση των χειριστηρίων στη θέση ANENERΓΟ ή σε θέση αναμονής δεν αποσυνδέεται η συσκευή αυτή από την παροχή ρεύματος.
- Μην αφαιρείτε ποτέ το βύσμα της συσκευής τραβώντας το καλώδιο ρεύματος. Πάντα να πιάνετε σταθερά τον ρευματοδότη και να τραβάτε από την πρίζα.

- Μην ψεκάζετε νερό στο εσωτερικό ή το εξωτερικό της συσκευής για να την καθαρίσετε.

Απόρριψη

- Προτού απορρίψετε μια παλιά συσκευή, αποσυνδέστε την από την πρίζα και αποκόψτε το καλώδιο ακριβώς πίσω από τη συσκευή για να αποτρέψετε λανθασμένη χρήση.
- Απορρίψτε όλα τα υλικά συσκευασίας (όπως πλαστικές σακούλες και Styrofoam) μακριά από τα παιδιά. Τα υλικά συσκευασίας μπορεί να προκαλέσουν ασφυξία.
- Αφαιρέστε την πόρτα πριν απορρίψετε ή πετάξετε αυτή τη συσκευή για να αποτραπεί κίνδυνος παγίδευσης παιδιών ή μικρών ζώων στο εσωτερικό.

ΜΕΡΙΜΝΑ ΓΙΑ ΤΟ ΠΕΡΙΒΑΛΛΟΝ

Περιβαλλοντικές και οικονομικές συμβουλές

Κατανάλωση ενέργειας

- Η βέλτιστη απόδοση της συσκευής επιτυγχάνεται σε θερμοκρασία δωματίου 23 °C.
- Και η υψηλή ατμοσφαιρική θερμοκρασία και ο μικρός χώρος μπορούν να αυξήσουν τον χρόνο στεγνώματος καθώς και την κατανάλωση ενέργειας.
- Η ομοιόμορφη φόρτωση με ρούχα έως τη χωρητικότητα που υποδεικνύει ο κατασκευαστής για τα αντίστοιχα προγράμματα θα συμβάλει στην εξοικονόμηση ενέργειας.
- Μην φορτώνετε υπερβολικά βρεγμένα ρούχα μέσα στη συσκευή. Αυτό προκαλεί αύξηση του χρόνου στεγνώματος και της κατανάλωσης ενέργειας. Βεβαιωθείτε ότι τα ρούχα έχουν στραγγίξει εντελώς πριν από τη φόρτωση.
- Εάν τα ρούχα δεν στραγγίζουν σε υψηλή ταχύτητα κατά την πλύση, η κατανάλωση ενέργειας και ο χρόνος στεγνώματος θα αυξηθούν. Τα μεγάλα σεντόνια ή παπλώματα μπορεί να μην στεγνώσουν ομοιόμορφα λόγω ανομοιόμορφης ροής του αέρα, εάν έχουν τυλιχθεί. Μπορεί να απαιτείται αφαίρεσή τους και εκ νέου φόρτωση στη μέση του κύκλου για να εξασφαλιστεί το σωστό στέγνωμα.
- Ανοίξτε την πόρτα και βεβαιωθείτε ότι το φίλτρο χνουδιών είναι καθαρό. Όταν το φίλτρο είναι γεμάτο με χνούδια, οι χρόνοι στεγνώματος θα είναι μεγαλύτεροι από το συνηθισμένο.

Απόρριψη της παλιάς σας συσκευής



- Αυτό το διαγραμμένο σύμβολο του τροχοφόρου κάδου υποδεικνύει ότι τα απόβλητα ηλεκτρικού και ηλεκτρονικού εξοπλισμού (ΑΗΗΕ) πρέπει να απορρίπτονται χωριστά από τα γενικά οικιακά απορρίμματα.
- Τα παλιά ηλεκτρικά προϊόντα μπορεί να περιέχουν επικίνδυνες ουσίες και ως εκ τούτου η σωστή απόρριψη της παλιάς σας συσκευής αποτρέπει ενδεχόμενες αρνητικές συνέπειες για το περιβάλλον και την ανθρώπινη υγεία. Η παλιά σας συσκευή μπορεί να περιέχει επαναχρησιμοποιήσιμα ανταλλακτικά που θα μπορούσαν να χρησιμοποιηθούν για την επισκευή άλλων προϊόντων, καθώς και άλλα υλικά αξίας που μπορούν να ανακυκλωθούν για εξοικονόμηση των περιορισμένων φυσικών πόρων.
- Μπορείτε να πάτε τη συσκευή σας, είτε στο κατάστημα από το οποίο αγοράσατε το προϊόν, ή να επικοινωνήσετε με το τοπικό γραφείο απορριμμάτων για λεπτομέρειες σχετικά με το πλησιέστερο εγκεκριμένο σημείο συλλογής ΑΗΗΕ (Απόβλητα Ηλεκτρικού και Ηλεκτρονικού Εξοπλισμού). Για τις πιο πρόσφατες πληροφορίες για τη χώρα σας επισκεφθείτε τη διεύθυνση www.lg.com/global/recycling

Απόρριψη του υλικού συσκευασίας

- Διαθέστε τα απορρίμματα από συσκευασίες σύμφωνα με τα σύμβολα ανακύκλωσης των τύπων υλικών. Βάλτε τα απορρίμματα από συσκευασίες σε αντίστοιχα δοχεία για ανακύκλωση.

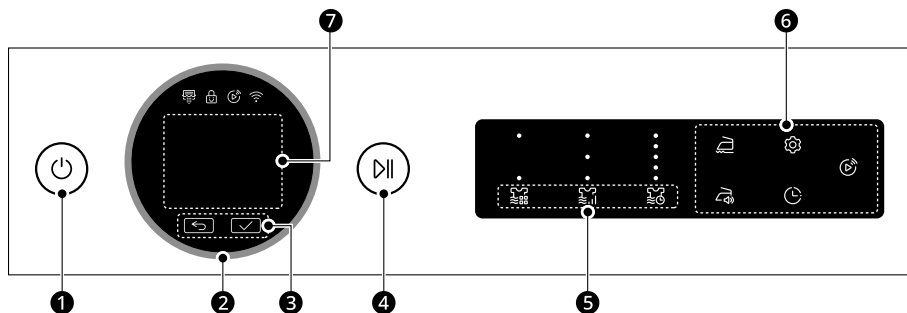
Αυτό το στεγνωτήριο περιέχει ψυκτικά αέρια

R290 (GWP: 3): 0,145 kg Ερμητικά σφραγισμένη συσκευή.

ΛΕΙΤΟΥΡΓΙΑ

Πίνακας Ελέγχου

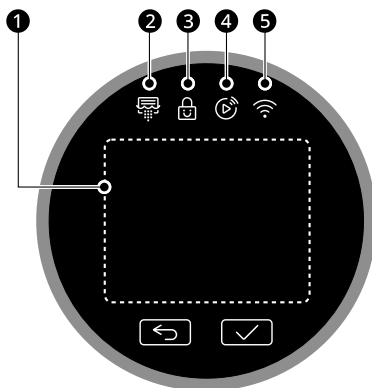
Χαρακτηριστικά πίνακα ελέγχου



	Περιγραφή
❶	<p>Κουμπί Τροφοδοσία ενεργοποίησης/απενεργοποίησης</p> <ul style="list-style-type: none"> Πιέστε το κουμπί Τροφοδοσία για να ενεργοποιήσετε και να απενεργοποιήσετε τη συσκευή. Πιέστε το κουμπί Τροφοδοσία για να ακυρώσετε τη λειτουργία Καθυστ. Τερμ..
❷	<p>Επιλογέας προγράμματος</p> <ul style="list-style-type: none"> Γυρίστε αυτό τον μοχλό για να επιλέξετε το επιθυμητό πρόγραμμα ή την επιθυμητή επιλογή. Όταν έχει επιλεγεί το επιθυμητό πρόγραμμα, οι τυπικές προεπιλογές θα εμφανιστούν στην οθόνη. Αυτές οι ρυθμίσεις μπορούν να προσαρμοστούν με τα κουμπιά τροποποίησης προγράμματος ανά πάσα στιγμή πριν από την εκκίνηση του προγράμματος.
❸	<p>Κουμπιά ⏪ και ✓</p> <ul style="list-style-type: none"> Πατήστε το κουμπί ⏪ για να μεταβείτε στην προηγούμενη οθόνη. Πατήστε το κουμπί ✓ για να επιλέξετε ένα στοιχείο μενού ή να αποθηκεύσετε την πληροφορία.
❹	<p>Κουμπί Έναρξη/Παύση</p> <ul style="list-style-type: none"> Πιέστε το κουμπί Έναρξη/Παύση για έναρξη ή παύση στεγνού προγράμματος. Όταν η συσκευή είναι σε παύση, η τροφοδοσία απενεργοποιείται αυτόματα μετά από ορισμένο διάστημα για λόγους ασφάλειας.

	Περιγραφή
5	<p>Προσαρμογή κουμπιών προγραμμάτων στεγνώματος</p> <p>Χρησιμοποιήστε αυτά τα κουμπιά για να προσαρμόσετε τις ρυθμίσεις Λειτουργία Στεγν., Επίπεδο Στεγν. ή Χρόνος Στεγν. για το επιλεγμένο πρόγραμμα.</p> <ul style="list-style-type: none"> • Οι τρέχουσες ρυθμίσεις εμφανίζονται στην οθόνη. • Πατήστε το κουμπί για αυτή την επιλογή για να επιλέξετε άλλες ρυθμίσεις.
6	<p>Κουμπιά επιλογής και επιπλέον λειτουργιών</p> <ul style="list-style-type: none"> • Χρησιμοποιήστε αυτά τα κουμπιά για να κάνετε τις επιθυμητές επιλογές για το επιλεγμένο πρόγραμμα. Δεν είναι διαθέσιμες όλες οι επιλογές σε κάθε πρόγραμμα. • Για να χρησιμοποιήσετε τις επιπλέον λειτουργίες, πατήστε το αντίστοιχο κουμπί. Το αντίστοιχο σύμβολο ανάβει στην οθόνη. <p>Λιγότερες Ζάρες, Συναγερμός Υγρασίας, Καθυστ. Τερμ., Ρυθμίσεις</p> <ul style="list-style-type: none"> • Για να χρησιμοποιήσετε αυτή τη λειτουργία, ανατρέξτε στις Επιπλέον επιλογές και λειτουργίες. <p>Απομακρ. Έναρξη</p> <ul style="list-style-type: none"> • Με την εφαρμογή LG ThinQ, μπορείτε να χρησιμοποιήσετε το κινητό σας για να χειριστείτε τη συσκευή σας εξ αποστάσεως. • Για να χρησιμοποιήσετε αυτή τη λειτουργία, ανατρέξτε στην ενότητα ΕΞΥΠΝΕΣ ΛΕΙΤΟΥΡΓΙΕΣ.
7	<p>Οθόνη ώρας και κατάστασης</p> <ul style="list-style-type: none"> • Στην οθόνη εμφανίζονται οι ρυθμίσεις, η εκτίμηση του υπολειπόμενου χρόνου, οι επιλογές και τα μηνύματα κατάστασης. Όταν ενεργοποιηθεί η συσκευή, θα φωτιστούν οι προεπιλεγμένες ρυθμίσεις στην οθόνη.

Οθόνη ώρας και κατάστασης



	Περιγραφή
❶	Οθόνη κατάστασης • Η οθόνη εμφανίζει τις ρυθμίσεις, τον εκτιμώμενο υπολειπόμενο χρόνο, επιλογές και μηνύματα κατάστασης.
❷	Η ένδειξη 📶 αναβοσβήνει όταν η συσκευή καθαρίζει αυτόματα τον συμπυκνωτή.
❸	Η ένδειξη 🛡️ ανάβει όταν η δυνατότητα Κλείδωμα για Παιδιά είναι ενεργοποιημένη.
❹	Η ένδειξη 🏠 ανάβει όταν η δυνατότητα Απομακρ. Έναρξη είναι ενεργοποιημένη.
❺	Η ένδειξη 📶 ανάβει όταν η συσκευή είναι συνδεδεμένη στο οικιακό δίκτυο Wi-Fi.

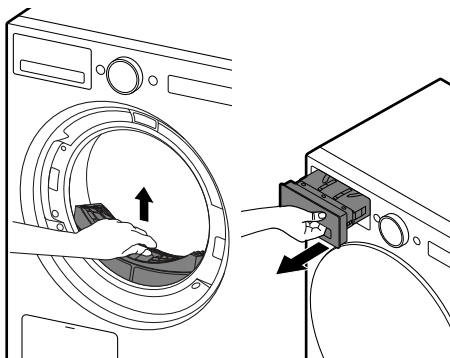
Βασική λειτουργία

Χρήση της συσκευής

Ανοίγετε την πόρτα ανάμεσα στις φορτώσεις τις πρώτες φορές που θα χρησιμοποιήσετε τη συσκευή για να διασκορπιστούν τυχόν οσμές από το εσωτερικό της συσκευής.

Τα παιδιά πρέπει να επιτηρούνται, ώστε να μην εισέρχονται μέσα στον κάδο.

- 1 Βεβαιωθείτε ότι το φίλτρο χνουδιών και το δοχείο νερού είναι καθαρά.



- Ανοίξτε την πόρτα και βεβαιωθείτε ότι το φίλτρο χνουδιών είναι καθαρό. Όταν το φίλτρο είναι γεμάτο με χνουδία, οι χρόνοι στεγνώματος θα είναι μεγαλύτεροι από το συνηθισμένο.
- Τραβήξτε το δοχείο νερού προς τα έξω και αδειάστε το συμπυκνωμένο νερό. Όταν το

δοχείο νερού είναι γεμάτος, η συσκευή μπορεί να σταματήσει κατά τη διάρκεια του κύκλου.

ΣΗΜΕΙΩΣΗ

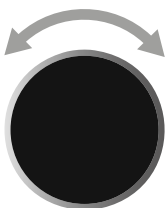
- Σε ορισμένες περιπτώσεις, στο παράθυρο LCD μπορεί να εμφανίζεται η ένδειξη για άδειασμα του νερού για να σας ενημερώσει ότι το δοχείο νερού είναι γεμάτο. Εάν συμβεί αυτό, αδειάστε το δοχείο νερού.

- 2 Τοποθετήστε τα ρούχα στον κάδο αφού τα ταξινομήσετε και κλείστε την πόρτα.
 - Σπρώξτε τα ρούχα πιο βαθιά μέσα στον κάδο ώστε να είναι μακριά από τη στεγάνωση της πόρτας. Εάν τα ρούχα έχουν πιαστεί μεταξύ της πόρτας και της στεγάνωσης, μπορεί να υποστούν φθορά κατά το στέγνωμα.
 - Τα ρούχα πρέπει να ταξινομούνται ανά τύπο υφάσματος και επίπεδο στεγνώματος.
 - Όλα τα κορδόνια και οι ζώνες των ρούχων πρέπει να δένονται καλά και να σταθεροποιούνται πριν τοποθετηθούν στον κάδο.
- 3 Πιέστε το κουμπί **Τροφοδοσία** για να ενεργοποιήσετε τη συσκευή.
 - Ανάλογα με το μοντέλο, το κουμπί **Τροφοδοσία** μπορεί να ανάβει για να

υποδεικνύει ότι η συσκευή είναι έτοιμη για στεγνώμα.



- 4 Επιλέξτε πρόγραμμα στεγνώματος, περιστρέφοντας τον επιλογέα προγράμματος.



- 5 Πατήστε το κουμπί **Έναρξη/Παύση** για να ξεκινήσετε το πρόγραμμα στεγνώματος.



ΣΗΜΕΙΩΣΗ

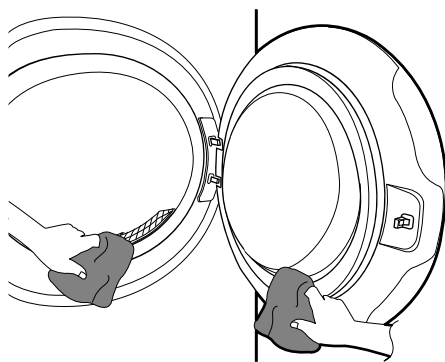
- Η συσκευή πλένει χνούδι, το οποίο συσσωρεύεται στην επιφάνεια του συμπυκνωτή, χρησιμοποιώντας αυτόματα νερό που συμπυκνώνεται από τα ρούχα κατά τη διάρκεια της λειτουργίας.
- Η συχνότητα του συμπυκνωτή καθαρισμού μπορεί να ποικίλει ανάλογα με το μέγεθος και την αρχική ποσότητα υγρασίας των ρούχων.

- 6 Αφού ολοκληρωθεί το πρόγραμμα στεγνώματος, ανοίξτε την πόρτα και αφαιρέστε τα ρούχα.

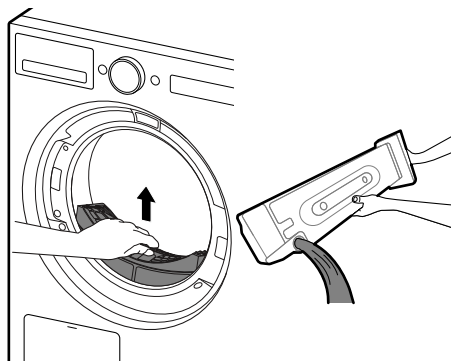
⚠ ΠΡΟΣΟΧΗ

- Προσέχετε! Ο κάδος στο εσωτερικό μπορεί να εξακολουθεί να καίει.

- 7 Καθαρίστε το χνούδι γύρω από το τζάμι της πόρτας, το λάστιχο και το φίλτρο.
- Καθαρίστε με νωπό πανί ή υγρό μαντιλάκι.



- 8 Καθαρίστε το φίλτρο χνουδιών και αδειάστε το δοχείο νερού.



- 9 Για να αποτρέψετε τον σχηματισμό οσμών, μπορείτε να αφήσετε ανοιχτή ή ελαφρώς ανοιχτή την πόρτα για λίγη ώρα, εάν είναι

δυνατό, για να επιτρέψετε την κυκλοφορία του αέρα μέσα στον κάδο μετά τη χρήση.

⚠ ΠΡΟΕΙΔΟΠΟΙΗΣΗ

- Για λόγους ασφάλειας, μην επιτρέπετε σε παιδιά ή ζώα να εισέρχονται στη συσκευή. Μπορεί να προκληθεί βλάβη ή τραυματισμός.

ΣΗΜΕΙΩΣΗ

- Το τελικό μέρος ενός κύκλου στεγνώματος με περιστροφή τυμπάνου (κάδου) πραγματοποιείται χωρίς θερμότητα (κύκλος ψύξης) για να διασφαλιστεί ότι τα ρούχα μένουν σε θερμοκρασία που εξασφαλίζει ότι δεν θα υποστούν ζημιά.
- Και η υψηλή ατμοσφαιρική θερμοκρασία και ο μικρός χώρος μπορούν να αυξήσουν τον χρόνο στεγνώματος καθώς και την κατανάλωση ενέργειας.

Προετοιμασία των ρούχων

ΣΗΜΕΙΩΣΗ

- Για την καλύτερη δυνατή απόδοση και την πλέον αποδοτική χρήση ενέργειας, μην φορτώνετε υπερβολικά τη συσκευή.

Έλεγχος των ρούχων πριν από τη φόρτωση

⚠ ΠΡΟΣΟΧΗ

- Βεβαιωθείτε ότι τα ρούχα δεν έχουν πιαστεί μεταξύ της συσκευής και της πόρτας, διαφορετικά μπορεί να υποστούν φθορά κατά το στέγνωμα.
- Ακολουθείτε τις οδηγίες μέγιστης ικανότητας φορτίου στο σχετικό πρόγραμμα στεγνώματος του πίνακα προγραμμάτων για βέλτιστα αποτελέσματα στεγνώματος. Η υπερφόρτωση δεν επιτρέπει να γίνει σωστό στέγνωμα και προκαλεί περιττές ζαρές.

- Μην φορτώνετε υπερβολικά βρεγμένα ρούχα μέσα στη συσκευή. Αν το κάνετε αυτό, θα αυξηθεί ο χρόνος στεγνώματος και η κατανάλωση ενέργειας. Βεβαιωθείτε ότι τα ρούχα έχουν στραγγίξει εντελώς στο πλυντήριο πριν από τη φόρτωση στο στεγνωτήριο.
- Εάν φορτώσετε ρούχα διαφορετικών υφασμάτων, ο χρόνος στεγνώματος θα αυξηθεί και η αντίστροφη μέτρηση υπολειπόμενου χρόνου στην οθόνη θα παύσει κατά το στέγνωμα, έως ότου ο πραγματικός υπολειπόμενος χρόνος αντιστοιχεί στον χρόνο που απομένει.
- Αδειάστε όλες τις τσέπες. Αντικείμενα όπως καρφιά, κοκαλάκια, σπέρτα, στυλό, νομίσματα και κλειδιά μπορεί να προκαλέσουν βλάβη και στη συσκευή και στα ρούχα σας.
- Αφαιρείτε τις λυμένες ζώνες, κλείνετε τα φερμουάρ, τους γάντζους και μαζεύετε τα κορδόνια για να βεβαιωθείτε ότι δεν θα πιαστούν σε άλλα ρούχα.

Ταξινόμηση ρούχων

Τα ρούχα έχουν τις δικές τους ετικέτες φροντίδας. Συνεπώς, συνιστάται να γίνεται το στέγνωμα σύμφωνα με την ετικέτα φροντίδας.

Ταξινομήστε τα ρούχα με βάση το μέγεθος και τον τύπο υφάσματος και προετοιμάστε τα σύμφωνα με τα σύμβολα στις ετικέτες τους.

Μάλλινα

- Στεγνώστε τα μάλλινα στο πρόγραμμα **Μάλλινα**. Βεβαιωθείτε ότι έχετε τηρήσει πρώτα τα σύμβολα στην ετικέτα φροντίδας υφάσματος. Τα μάλλινα δεν μπορούν να στεγνώσουν εντελώς από τον κύκλο, συνεπώς μην επαναλάβετε το στέγνωμα. Τραβήξτε τα μάλλινα στο αρχικό τους σχήμα και αφήστε τα να στεγνώσουν απλωμένα επάνω σε μία επίπεδη επιφάνεια.

Πλεκτά και υλικά με θηλιές

- Ορισμένα πλεκτά και υλικά με θηλιές μπορεί να συρρικνωθούν ανάλογα με την ποιότητα.

Συνθετικά και υφάσματα που δεν σιδερώνονται

- Μην παραφορτώνετε την ηλεκτρική συσκευή. Για να ελαττώσετε το τσαλάκωμα, βγάλτε αμέσως από τη συσκευή, μόλις αυτή

σταματήσει, τα ρούχα από ύφασμα που δεν σιδερώνεται.

Μωρουδικά και νυχτικά

- Πάντα να ελέγχετε τις ετικέτες φροντίδας υφάσματος.

Ελαστικά και πλαστικά

- Μην στεγνώνετε αντικείμενα που είναι κατασκευασμένα από ή περιέχουν καουτσούκ ή πλαστικό, όπως:
 - Ποδιές, σαλιάρες και καλύμματα καρέκλας
 - Κουρτίνες και τραπεζομάντηλα
 - Πατάκια μπάνιου

Υαλοΐνες

- Στη συσκευή, μην στεγνώνετε αντικείμενα από υαλοΐνες. Τα σωματίδια γυαλιού που μένουν στη συσκευή μπορεί να κολλήσουν στη συνέχεια στα ρούχα σας σε επόμενους κύκλους.

Σύμβολο	Περιγραφή
	Υψηλή θερμοότητα
	Μέση θερμοότητα
	Χαμηλή θερμοότητα
	Χωρίς θερμοότητα / Αέρα
	Απλώστε σε σχοινί / Κρεμάστε για στέγνωμα
	Κρέμασμα όρθιο χωρίς στράγγισμα
	Απλώστε σε επίπεδη επιφάνεια για στέγνωμα
	Στη σκιά

Έλεγχος της ετικέτας των υφασμάτων

Τα σύμβολα στην ετικέτα των ρούχων σας ενημερώνουν για τη σύνθεση των υφασμάτων των ρούχων σας και για τον τρόπο που πρέπει να στεγνώνονται.

Σύμβολο	Περιγραφή
	Στέγνωμα
	Στέγνωμα με περιστροφή τυμπάνου (κάδου)
	Μόνιμο σιδέρωμα / Χωρίς τσαλάκωμα
	Απαλά / Ευαίσθητα
	Μην χρησιμοποιείτε στεγνωτήριο με περιστροφή τυμπάνου (κάδου)
	Μην χρησιμοποιείτε στεγνωτήριο

Πίνακας Προγραμμάτων

Πρόγραμμα στεγνώματος

Προεπιλεγμένο πρόγραμμα για Στέγνωμα

Αυτά τα προγράμματα βρίσκονται στην αρχική λίστα προγραμμάτων.

Πρόγραμμα	AI Στέγνωμα	Μέγιστη ικανότητα φορτίου	5 kg
Περιγραφή	<p>Αυτό το πρόγραμμα βελτιστοποιεί τους χρόνους στεγνώματος και τις θερμοκρασίες ανιχνεύοντας τα χαρακτηριστικά των ρούχων.</p> <ul style="list-style-type: none"> Μετά τον εντοπισμό των χαρακτηριστικών του υλικού, ο χρόνος στεγνώματος ενδέχεται είτε να αυξηθεί είτε να μειωθεί. Ο βαθμός στεγνώματος ενδέχεται να διαφέρει ανάλογα με τον τύπο και το πάχος του υφάσματος, καθώς και το περιβάλλον εγκατάστασης. Ορισμένα υφάσματα ενδέχεται να φαίνονται νωπά όταν αναμινγούνται βαμβακερά με μαλακά συνθετικά υλικά. Κατά το στέγνωμα παπλώματος ή κουβέρτας, χρησιμοποιήστε το πρόγραμμα Κλινοσκεπά/τα. 		
Επίπεδο Στεγν.	Προεπιλογή : Για φύλαξη	Μη προσαρμοσίμο	

Πρόγραμμα	Βαμβακερά	Μέγιστη ικανότητα φορτίου	9 kg
Περιγραφή	<p>Χρησιμοποιείται για το στέγνωμα όλων των κανονικών ρούχων, όπως βαμβακερά, λινά, πουκάμισα, τζιν ή μικτά φορτία, εκτός από ευαίσθητα υφάσματα όπως μαλλί ή μετάξι.</p>		
Επίπεδο Στεγν.	Προεπιλογή : Για φύλαξη	Διαθέσιμες επιλογές: Όλες	

Πρόγραμμα	Eco <input type="checkbox"/>	Μέγιστη ικανότητα φορτίου	9 kg
Περιγραφή	<p>Χρησιμοποιείται για το στέγνωμα με χαμηλότερη κατανάλωση ενέργειας όλων των κανονικών ρούχων, όπως βαμβακερά, λινά, πουκάμισα, τζιν ή μικτά φορτία, εκτός από ευαίσθητα υφάσματα όπως μαλλί ή μετάξι.</p>		
Επίπεδο Στεγν.	Προεπιλογή : Για φύλαξη	Διαθέσιμες επιλογές: Όλες	

Πρόγραμμα	TurboDry	Μέγιστη ικανότητα φορτίου	5 kg
Περιγραφή	Χρησιμοποιήστε αυτό το πρόγραμμα για στέγνωμα ελαφρών αντικειμένων όπως βαμβακερά και συνθετικά ή συνθετικά.		
Επίπεδο Στεγν.	Προεπιλογή : Για φύλαξη	Μη προσαρμοσίμο	

Πρόγραμμα	Μεικτά υφάσματα	Μέγιστη ικανότητα φορτίου	4 kg
Περιγραφή	Στεγνώνει ταυτόχρονα ανάμεικτα υφάσματα. <ul style="list-style-type: none"> Χρήση για διάφορα είδη υφασμάτων εκτός από τα ιδιαίτερα ρούχα (μεταξωτά/ευαίσθητα, αθλητικά, σκούρα, μάλλινα, παπλώματα/ κουρτίνες). 		
Επίπεδο Στεγν.	Προεπιλογή : Για φύλαξη	Διαθέσιμες επιλογές: Όλες	

Πρόγραμμα	Γρήγορο 30	Μέγιστη ικανότητα φορτίου	1 kg
Περιγραφή	Χρησιμοποιήστε αυτό το πρόγραμμα για στέγνωμα έως και 3 τεμάχια από πολυαμίδιο, ακρυλικό και πολυεστέρα.		
Επίπεδο Στεγν.	Μη προσαρμοσίμο		

Πρόγραμμα	Ευαίσθητα	Μέγιστη ικανότητα φορτίου	1,5 kg
Περιγραφή	Χρησιμοποιήστε αυτό το πρόγραμμα για να στεγνώνετε πουκάμισα, μπλούζες, νάιλον, εσώρουχα ή διαφανή και δαντελωτά ρούχα που μπορούν εύκολα να φθαρούν.		
Επίπεδο Στεγν.	Μη προσαρμοσίμο		

Πρόγραμμα	Συνθετικά	Μέγιστη ικανότητα φορτίου	4 kg
Περιγραφή	Στεγνώνει ρούχα που δεν χρειάζονται σιδέρωμα μετά το πλύσιμο. <ul style="list-style-type: none"> Χρήση για πολυαμίδιο, ακρυλικό, πολυεστέρα. 		
Επίπεδο Στεγν.	Προεπιλογή : Για φύλαξη	Διαθέσιμες επιλογές : Για φύλαξη, Για σιδέρωμα	

Πρόγραμμα	Μάλλινα	Μέγιστη ικανότητα φορτίου	1 kg
Περιγραφή	Χρησιμοποιήστε αυτό το πρόγραμμα για να στεγνώνετε μάλλινα που «μπαίνουν» ή ρούχα που πλένονται στο χέρι και χρειάζονται φροντίδα για ευαισθητά.		
Επίπεδο Στεγν.	Μη προσαρμοσίμο		

Πρόγραμμα	Χρονομετρημένο στέγνωμα	Μέγιστη ικανότητα φορτίου	-
Περιγραφή	Χρησιμοποιήστε αυτό το πρόγραμμα για να επιλέγετε μη αυτόματα τον χρόνο στεγνώματος από 20 έως 180 λεπτά.		
Χρόνος Στεγν.	Προεπιλογή: 20 λεπ.	Διαθέσιμο: 20-180 λεπ.	

Πρόγραμμα	Αθλητικά ρούχα	Μέγιστη ικανότητα φορτίου	2 kg
Περιγραφή	Χρησιμοποιήστε αυτό το πρόγραμμα για να στεγνώνετε ειδικά ενδύματα όπως αθλητικά και ρούχα για υπαίθριες δραστηριότητες.		
Επίπεδο Στεγν.	Μη προσαρμοσίμο		

Πρόγραμμα	Φροντίδα κατά των αλλεργιών	Μέγιστη ικανότητα φορτίου	4,5 kg
Περιγραφή	Η χρήση αυτού του προγράμματος βοηθά στη μείωση των αλλεργιογόνων όπως τα ακάρεα σκόνης.		
Επίπεδο Στεγν.	Μη προσαρμοσίμο		

Πρόγραμμα	Φροντίδα Κάδου	Μέγιστη ικανότητα φορτίου	-
Περιγραφή	Αυτό το πρόγραμμα εμποδίζει τις δυσάρεστες οσμές στον κάδο.		
Επίπεδο Στεγν.	Μη προσαρμοσίμο		

Μη προεπιλεγμένο πρόγραμμα στεγνώματος

Επεξεργαστείτε τη λίστα των προγραμμάτων στεγνώματος με την επιλογή **Επεξεργασία Λίστας Κύκλων** για χρήση αυτών των προγραμμάτων.

Πρόγραμμα	Στέγνωμα με αέρα	Μέγιστη ικανότητα φορτίου	-
Περιγραφή	Στεγνώνει ευαίσθητα στη θερμότητα αντικείμενα.		
Χρόνος Στεγν.	Προεπιλογή: 60 λεπ.	Διαθέσιμο: 20-180 λεπ.	

Πρόγραμμα	Γρήγορο Στέγνωμα	Μέγιστη ικανότητα φορτίου	9 kg
Περιγραφή	Στεγνώνει επιμελώς βαμβακερά υφάσματα.		
Επίπεδο Στεγν.	Προεπιλογή : Επιπλέον	Μη προσαρμόσιμο	

Πρόγραμμα	Εύκολο Σιδέρωμα	Μέγιστη ικανότητα φορτίου	4 kg
Περιγραφή	Αφήνει τα ρούχα ελαφρώς νωπά για εύκολο σιδέρωμα.		
Επίπεδο Στεγν.	Προεπιλογή : Για σιδέρωμα	Μη προσαρμόσιμο	

Πρόγραμμα	Βροχερές Ημέρες	Μέγιστη ικανότητα φορτίου	4 kg
Περιγραφή	Στεγνώνει νωπά ρούχα.		
Επίπεδο Στεγν.	Μη προσαρμόσιμο		

Πρόγραμμα	Πετσέτες	Μέγιστη ικανότητα φορτίου	4,5 kg
Περιγραφή	Χρησιμοποιήστε αυτό το πρόγραμμα για να στεγνώνετε πετσέτες.		
Επίπεδο Στεγν.	Μη προσαρμόσιμο		

Πρόγραμμα	Κλινοσκεπά/τα	Μέγιστη ικανότητα φορτίου	2,5 kg
Περιγραφή	Χρησιμοποιήστε αυτό το πρόγραμμα για να στεγνώνετε κουβέρτες ή ογκώδη αντικείμενα όπως μαξιλάρια, κουβέρτες, παπλώματα, σεντόνια ή κλινοσκεπάσματα για κατοικίδια.		
Επίπεδο Στεγν.	Μη προσαρμόσιμο		

Πρόγραμμα	Φρεσκάρισμα Κλινοσκεπασμάτων	Μέγιστη ικανότητα φορτίου	3 kg
Περιγραφή	Ζεσταίνει και αφρατεύει κουβέρτες.		
Επίπεδο Στεγν.	Μη προσαρμόσιμο		

Πρόγραμμα	Θερμός Αέρας	Μέγιστη ικανότητα φορτίου	-
Περιγραφή	Μικρά αντικείμενα και υγρά ρούχα, κατάλληλα για στέγνωμα σε θερμότητα.		
Χρόνος Στεγν.	Προεπιλογή: 60 λεπ.	Διαθέσιμο: 20-180 λεπ.	

Πρόγραμμα	Αποφυγή Τσαλακώματος	Μέγιστη ικανότητα φορτίου	9 kg
Περιγραφή	Εμποδίζει το τσαλάκωμα με περιστροφή των ρούχων μετά τον κύκλο.		
Επίπεδο Στεγν.	Προεπιλογή : Για φύλαξη	Μη προσαρμόσιμο	

Πρόγραμμα	Στέγνωμα στο Ράφι	Μέγιστη ικανότητα φορτίου	-
Περιγραφή	Χρησιμοποιήστε αυτό τον κύκλο όταν χρειάζεται να στεγνώσετε ρούχα με το ράφι στεγνώματος, δηλαδή σε επίπεδη επιφάνεια χωρίς περιστροφή. Ο κύκλος Στέγνωμα στο Ράφι μπορεί να χρησιμοποιηθεί για στέγνωμα ευαίσθητων ρούχων όπως πουλόβερ.		
Χρόνος Στεγν.	Προεπιλογή: 180 λεπ.	Διαθέσιμο: 20-180 λεπ.	

Πρόγραμμα	Φρεσκάρισμα Μπουφάν	Μέγιστη ικανότητα φορτίου	2 kg
Περιγραφή	Βοηθά να ξαναφουσκώσουν τα μπουφάν με πούπουλα.		
Επίπεδο Στεγν.	Μη προσαρμόσιμο		

ΠΡΟΣΟΧΗ

- Εάν το φορτίο είναι μικρότερο από 1 kg, χρησιμοποιήστε το πρόγραμμα **Χρονομετρημένο στέγνωμα**. Τα μάλλινα αντικείμενα θα πρέπει να στεγνώνουν χρησιμοποιώντας το πρόγραμμα **Μάλλινα** και τα ευαίσθητα στη θερμότητα υφάσματα, συμπεριλαμβανομένων των μεταξωτών, εσωρούχων και δαντελωτών εσωρούχων, θα πρέπει να στεγνώνουν χρησιμοποιώντας το πρόγραμμα **Ευαίσθητα**.

Παρακαλούμε τηρείτε το συνιστώμενο φορτίο ρούχων όταν επιλέγετε το πρόγραμμα που επιθυμείτε. Διαφορετικά, μπορεί να προκληθεί βλάβη στα ρούχα σας.

ΣΗΜΕΙΩΣΗ

- Εάν η συσκευή είναι εγκατεστημένη ως Εντοιχιζόμενη μπορεί να προκληθεί υποβάθμιση της απόδοσης.
- Εάν τα ρούχα δεν στραγγίζουν σε υψηλή ταχύτητα κατά την πλύση, η κατανάλωση ενέργειας και ο χρόνος στεγνώματος θα αυξηθούν. Τα μεγάλα σεντόνια ή παπλώματα μπορεί να μην στεγνώσουν ομοιόμορφα λόγω ανομοιόμορφης ροής του αέρα, εάν έχουν τυλιχθεί. Μπορεί να απαιτείται αφαίρεσή τους και εκ νέου φόρτωση στη μέση του κύκλου για να εξασφαλιστεί το σωστό στέγνωμα.

Επιλογές στεγνώματος

*1 Αυτή η επιλογή εισάγεται αυτόματα στο πρόγραμμα και δεν μπορεί να καταργηθεί.

Πρόγραμμα	Λειτουργία Στεγν.			Καθυστ. Τερμ.	Λιγότερες Ζάρες
	Απενεργοποίηση	Απόδοση	Γρήγορο		
AI Στέγνωμα			●	●	●
Βαμβακερά			●	●	●
Eco <input type="checkbox"/>		●	●	●	●
TurboDry			●	●	●
Μεικτά υφάσματα		●	●	●	●
Γρήγορο 30			●	●	●
Ευαίσθητα		●		●	●
Συνθετικά		●	●	●	●
Μάλλινα		●		●	●
Χρονομετρημένο στέγνωμα			●	●	●
Αθλητικά ρούχα		●		●	●
Φροντίδα κατά των αλλεργιών			●	●	●
Φροντίδα Κάδου			●	●	

Πρόγραμμα	Λειτουργία Στεγν.			Καθυστ. Τερμ.	Λιγότερες Ζάρες
	Απενεργοποίηση	Απόδοση	Γρήγορο		
Στέγνωμα με αέρα	●			●	●
Γρήγορο Στέγνωμα			●	●	●
Εύκολο Σιδέρωμα		●		●	●
Βροχερές Ημέρες			●	●	●
Πετσέτες			●	●	●
Κλινოსκεπά/τα			●	●	●
Φρεσκάρισμα Κλινοσκεπασμάτων			●	●	●
Θερμός Αέρας		●	●	●	●
Αποφυγή Τσαλακώματος			●	●	● ⁺¹
Στέγνωμα στο Ράφι		●		●	●
Φρεσκάρισμα Μπουφάν			●	●	●

Επιπλέον επιλογές και λειτουργίες

Προσαρμογή προγράμματος στεγνώματος

Κάθε πρόγραμμα έχει προεπιλεγμένες ρυθμίσεις που επιλέγονται αυτόματα. Μπορείτε επίσης να προσαρμόσετε αυτές τις ρυθμίσεις χρησιμοποιώντας αυτά τα κουμπιά.

Λειτουργία Στεγν.

Επιτρέπει την εξοικονόμηση ενέργειας ή χρόνου.

- **Απόδοση:** Αυτή η λειτουργία εξοικονομεί ενέργεια αλλά αυξάνει τον χρόνο στεγνώματος. Η συσκευή στεγνώνει τα ρούχα σε χαμηλές θερμοκρασίες καταναλώνοντας λιγότερη ενέργεια, μειώνοντας την πίεση του ψυκτικού μέσου σε χαμηλότερο επίπεδο σε σχέση με την προεπιλεγμένη λειτουργία.
- **Γρήγορο:** Αυτή η λειτουργία εξοικονομεί χρόνο στεγνώματος αλλά καταναλώνει περισσότερη ενέργεια. Η συσκευή στεγνώνει τα ρούχα γρήγορα σε υψηλές θερμοκρασίες, αυξάνοντας την πίεση του ψυκτικού μέσου σε υψηλότερο επίπεδο σε σχέση με την προεπιλεγμένη λειτουργία.

Επίπεδο Στεγν.

Επιτρέπει την αλλαγή επιπέδου στεγνώματος για το πρόγραμμα στεγνώματος.

- **Επιπλέον:** Για παχιά υφάσματα και υφάσματα με κεντημένη επένδυση
- **Για φύλαξη:** Για υφάσματα που δεν χρειάζονται σιδέρωμα
- **Για σιδέρωμα:** Για υφάσματα που χρειάζονται σιδέρωμα

Χρόνος Στεγν.

Χρησιμοποιήστε αυτή την επιλογή για μη αυτόματη επιλογή του χρόνου στεγνώματος, από 20 έως 180 λεπτά.

Ακολουθήστε τα επόμενα βήματα για να προσαρμόσετε ένα πρόγραμμα στεγνώματος:

- 1 Προετοιμάστε τα ρούχα και φορτώστε τον κάδο.

- 2 Πιέστε το κουμπί **Τροφοδοσία**.

- 3 Επιλέξτε ένα πρόγραμμα στεγνώματος.

- 4 Προσαρμόστε το πρόγραμμα στεγνώματος (**Λειτουργία Στεγν.**, **Επίπεδο Στεγν.** και **Χρόνος Στεγν.**) όπως χρειάζεται.

- 5 Πιέστε το κουμπί **Έναρξη/Παύση**.

Χρήση επιπλέον επιλογών

Μπορείτε να προσαρμόσετε τα προγράμματα χρησιμοποιώντας τις ακόλουθες επιλογές:

Λιγότερες Ζάρες

Αυτή η επιλογή μειώνει τις ζάρες που σχηματίζονται όταν τα ρούχα δεν αφαιρούνται έγκαιρα στο τέλος του κύκλου στεγνώματος.

Όταν ενεργοποιείται αυτή η επιλογή, μια λυχνία φωτίζεται υποδεικνύοντας ότι η επιλογή Λιγότερες Ζάρες έχει ρυθμιστεί και η συσκευή λειτουργεί επανειλημμένα για 10 δευτερόλεπτα και σταματά για 5 λεπτά. Η επιλογή αυτή απενεργοποιείται αυτόματα μετά από 2 ώρες, στο τέλος του κύκλου στεγνώματος.

Για να απενεργοποιήσετε αυτή την επιλογή, πατήστε το κουμπί **Λιγότερες Ζάρες** πριν ξεκινήσει ένας κύκλος στεγνώματος.

ΣΗΜΕΙΩΣΗ

- Όταν έχει ρυθμιστεί αυτή η επιλογή, στην οθόνη εμφανίζεται ένα σύμβολο μέχρι να απενεργοποιηθεί η δυνατότητα.
- Όταν έχει ρυθμιστεί αυτή η επιλογή, λειτουργεί μόνο το κουμπί **Τροφοδοσία** μετά το τέλος του κύκλου στεγνώματος.
- Όταν εκτελείται ένας κύκλος στεγνώματος, κάντε πρώτα παύση στον κύκλο για να ορίσετε την επιλογή.
- Απενεργοποιείτε πάντα τη συσκευή προτού αφαιρέσετε τα ρούχα.

Συναγερμός Υγρασίας

Όταν είναι ενεργοποιημένη αυτή η επιλογή, η συσκευή εκπέμπει ηχητικό σήμα όταν το φορτίο είναι σχεδόν κατά 80% στεγνό. Αυτό σας επιτρέπει να αφαιρέσετε τα ελαφριά αντικείμενα που στεγνώνουν ταχύτερα ή αντικείμενα που θα θέλατε να σιδερώσετε ή να κρεμάσετε όσο είναι ακόμα σχετικά νωπά.

Καθυστ. Τερμ.

Επιτρέπει την καθυστέρηση του χρόνου ολοκλήρωσης του κύκλου στεγνώματος από 3 έως 19 ώρες.

- 1 Πιέστε το κουμπί **Τροφοδοσία**.
- 2 Επιλέξτε ένα πρόγραμμα.
- 3 Πατήστε το κουμπί **Καθυστ. Τερμ.** για να προγραμματίσετε το ραντεβού σας.
(Για παράδειγμα, αν είναι 1 μ.μ. και θέλετε να τελειώσει το στέγνωμα στις 7 μ.μ., ρυθμίστε τη λειτουργία μετά από 6 ώρες (7-1=6).)
 - Γυρίστε τον μοχλό για να επιλέξετε επιθυμητή ώρα κράτησης και πατήστε το κουμπί ✓.
 - Όταν ρυθμιστεί η λειτουργία κράτησης, το κουμπί **Καθυστ. Τερμ.** θα ανάψει.

- 4 Πατήστε το **Έναρξη/Παύση** για έναρξη του προγραμματισμένου κύκλου στεγνώματος.
 - Αν θέλετε να τροποποιήσετε την επιλογή **Καθυστ. Τερμ.**, κάντε πρώτα παύση και έπειτα πατήστε το κουμπί **Καθυστ. Τερμ.**. Αφού τροποποιήσετε τη λειτουργία **Καθυστ. Τερμ.**, πατήστε το κουμπί ✓ για αποθήκευση και επανεκκίνηση.


ΣΗΜΕΙΩΣΗ

- Κρατήσεις μπορούν να γίνουν κάθε 30 λεπτά από 3 έως 19 ώρες, ενώ δεν γίνονται κρατήσεις για λιγότερες από 3 ώρες.
- Η ώρα κράτησης και η πραγματική ώρα λήξης ενδέχεται να διαφέρουν ανάλογα με την ποσότητα στεγνώματος.

- Αν αλλάξετε την πορεία γυρίζοντας τον μοχλό λειτουργίας μετά τη ρύθμιση της λειτουργίας κράτησης, η λειτουργία κράτησης ακυρώνεται.
- Αν η τροφοδοσία με ρεύμα σταματήσει λόγω διακοπής, η κράτηση θα ακυρωθεί.
- Η λειτουργία **Καθυστ. Τερμ.** δεν ισχύει για το πρόγραμμα **Φροντίδα Συμπυκνωτή**.

Χρήση διαφόρων ρυθμίσεων

Ρυθμίσεις

- 1 Πατήστε το κουμπί  **Ρυθμίσεις**.
- 2 Γυρίστε τον μοχλό για να επιλέξετε την επιθυμητή ρύθμιση και πατήστε το κουμπί ✓.
- 3 Γυρίστε τον μοχλό για να επιλέξετε ή να αλλάξετε τη ρύθμιση και πατήστε το κουμπί ✓ για αποθήκευση της ρύθμισης.
- 4 Για να επιστρέψετε στην προηγούμενη οθόνη, πατήστε ξανά το κουμπί **Ρυθμίσεις** ή πατήστε το κουμπί ↶.

ΣΗΜΕΙΩΣΗ

- Αν δεν γίνει καμία ενέργεια για αρκετά λεπτά μετά το πάτημα του κουμπιού **Ρυθμίσεις**, η προβολή επανέρχεται στην προηγούμενη οθόνη.

Φως Κάδου

Ο κάδος διαθέτει μια λευκή φωτεινή ένδειξη LED που ανάβει όταν ενεργοποιείται το στεγνωτήριο. Αυτή η φωτεινή ένδειξη απενεργοποιείται αυτόματα όταν η πόρτα είναι κλειστή και ξεκινά ο κύκλος.

- Για να ενεργοποιήσετε το φως μη αυτόματα, πατήστε το κουμπί **Φως Κάδου**.
- Το φως του κάδου θα σβήσει αυτόματα μετά από 4 λεπτά.

Κλειδωμα για Παιδιά

Χρησιμοποιήστε αυτή τη λειτουργία για να απενεργοποιήσετε τα χειριστήρια. Αυτή η λειτουργία μπορεί να αποτρέψει τα παιδιά να αλλάξουν κύκλους ή να λειτουργήσουν το στεγνωτήριο.

- Για να ξεκλειδώσετε τον Πίνακα Ελέγχου, πατήστε παρατεταμένα το κουμπί ✓ για 3 δευτερόλεπτα.

Επεξεργασία Λίστας Κύκλων

Επεξεργαστείτε τη λίστα προγραμμάτων στεγνώματος ανάλογα με τις προτιμήσεις σας.

- 1) Γυρίστε τον μοχλό για να επιλέξετε το επιθυμητό πρόγραμμα στεγνώματος και πατήστε το κουμπί ✓ για να συμπεριλάβετε ή να αποκλείσετε προγράμματα στεγνώματος.
 - Αν προστεθεί ένα πρόγραμμα στεγνώματος, εμφανίζεται ένα σημάδι ελέγχου από αυτό το πρόγραμμα.
 - Αν ένα πρόγραμμα στεγνώματος διαγραφεί, το σημάδι ελέγχου δεν εμφανίζεται από αυτό το πρόγραμμα.
- 2) Αφού επιλέξετε το πρόγραμμα, πατήστε το κουμπί ⤵ για να το αποθηκεύσετε.

ΣΗΜΕΙΩΣΗ

- Δεν είναι δυνατή η διαγραφή κάποιων προγραμμάτων.
- Η σειρά των κύκλων στη λίστα μπορεί να αλλάξει. Στο προϊόν, χρησιμοποιήστε τη λειτουργία **Βελτιστοποίηση Κύκλου** στο μενού **Περισσότερες Ρυθμίσεις**. Στην εφαρμογή **LG ThinQ**, χρησιμοποιήστε τη λειτουργία **Cycle Optimization**.

Περισσότερες ρυθμίσεις

- 1 Πατήστε το κουμπί ⚙ **Ρυθμίσεις**.

- 2 Γυρίστε τον μοχλό για να επιλέξετε **Περισσότερες Ρυθμίσεις** και πατήστε το κουμπί ✓.

- 3 Γυρίστε τον μοχλό για να επιλέξετε την επιθυμητή ρύθμιση και πατήστε το κουμπί ✓.

- 4 Γυρίστε τον μοχλό για να επιλέξετε ή να αλλάξετε τη ρύθμιση και πατήστε το κουμπί ✓ για αποθήκευση της ρύθμισης.

- 5 Για να επιστρέψετε στην προηγούμενη οθόνη, πατήστε το κουμπί ⤴.

ΣΗΜΕΙΩΣΗ

- Αν δεν γίνει καμία ενέργεια για αρκετά λεπτά μετά το πάτημα του κουμπιού **Περισσότερες Ρυθμίσεις**, η προβολή επανέρχεται στην κεντρική οθόνη.

Σύνδεση Wi-Fi

Χρησιμοποιήστε τη λειτουργία για ρύθμιση της σύνδεσης Wi-Fi. Όταν είναι ενεργοποιημένο το Wi-Fi, το εικονίδιο Wi-Fi εμφανίζεται στην οθόνη.

Βελτιστοποίηση Κύκλου

Όταν ενεργοποιηθεί, αυτή η λειτουργία οργανώνει τη λίστα κύκλων και τις επιλογές αυτόματα με βάση τα μοτίβα χρήσης σας.

- **Ενεργό** είναι η προεπιλεγμένη ρύθμιση.
- Αν επιλέξετε **Ανενεργό**, διατηρείται η τρέχουσα σειρά της λίστας.

Φροντίδα Συμπυκνωτή

Χρησιμοποιήστε αυτή τη λειτουργία για να εκτελέσετε μη αυτόματα τον κύκλο **Φροντίδα Συμπυκνωτή**.

Ήχος

Η ένταση των ήχων ειδοποίησης και των ήχων των κουμπιών μπορεί να ρυθμιστεί από αθόρυβη έως πολύ υψηλή.

- Η προεπιλεγμένη ένταση είναι **Πολύ υψηλό** και μπορεί να προσαρμοστεί.
 - Ένταση: **Ανενεργό, Χαμηλό, Μεσαίο, Υψηλό, Πολύ υψηλό**

Γλώσσα

Χρησιμοποιήστε την επιλογή για να αλλάξετε τη γλώσσα που εμφανίζεται στην οθόνη.

Smart Diagnosis

Χρησιμοποιήστε την επιλογή για να αντιμετωπίσετε σφάλματα ή δυσλειτουργίες.

- Ανατρέξτε στην ενότητα **Smart Diagnosis** για περισσότερες λεπτομέρειες.

Επαναφορά Εργοστασιακών Ρυθμίσεων

Επιλέξτε αυτή τη λειτουργία για να διαγράψετε όλα τα αποθηκευμένα δεδομένα και να προετοιμάσετε τις ρυθμίσεις.

Χρήση του ραφιού στεγνώματος**Στέγνωμα στο Ράφι**

Αυτό το πρόγραμμα έχει σχεδιαστεί για χρήση με ρούχα που πρέπει να στεγνώσουν σε οριζόντια επιφάνεια, χωρίς περιστροφή, όπως πουλόβερ και ευαίσθητα υφάσματα.

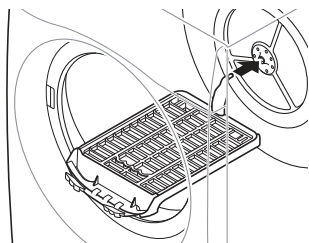
Για να χρησιμοποιήσετε το πρόγραμμα, πρέπει να τοποθετήσετε το ράφι του στεγνωτηρίου μέσα στη συσκευή. Πριν από το στέγνωμα, απορρίψτε τα υλικά συσκευασίας του ραφιού στεγνωτηρίου.

ΣΗΜΕΙΩΣΗ

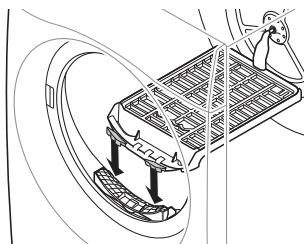
- Ορισμένα μοντέλα δεν πωλούνται με όλα τα διαθέσιμα αξεσουάρ. Ίσως χρειαστεί να αγοράσετε πρώτα το ράφι του στεγνωτηρίου, αν αυτό δεν παρέχεται με το μοντέλο σας. Επικοινωνήστε με το Κέντρο εξυπηρέτησης πελατών της LG Electronics ή επισκεφτείτε τον ιστότοπο της LG στη διεύθυνση <http://www.lg.com> για αγορά.

1 Ανοίξτε την πόρτα.

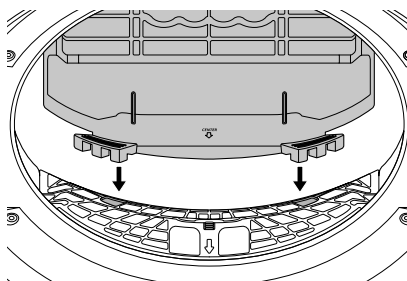
2 Εισαγάγετε τον γάντζο του ραφιού του στεγνωτηρίου στο κέντρο του κάδου.



3 Αφού ολοκληρώσετε το δέσιμο στην κεντρική οπή του κάδου, στερεώστε το ράφι σε τρεις οπές φίλτρου σε κάθε πλευρά του φίλτρου.

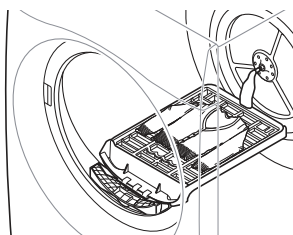


Κοιτάξτε προσεκτικά την οπή του φίλτρου και εισάγετε. Αν πιέσετε το ράφι ελαφρώς μέσα στον κάδο, θα προσαρμοστεί καλύτερα.



4 Τοποθετήστε τα υγρά αντικείμενα στο επάνω μέρος του ραφιού. Αφήστε χώρο γύρω από τα αντικείμενα για να κυκλοφορεί ο αέρας.

- Το ράφι του στεγνωτηρίου δεν μετακινείται, αλλά ο κάδος θα περιστρέφεται.



5 Κλείστε την πόρτα.

6 Ενεργοποιήστε την τροφοδοσία και επιλέξτε **Στέγνωμα στο Ράφι**.

7 Πιέστε το κουμπί **Έναρξη/Παύση**.

ΣΗΜΕΙΩΣΗ

- Ελέγξτε το φίλτρο χνουδιών και αφαιρέστε τυχόν χνούδι που συσσωρεύεται από τα αντικείμενα που στεγνώνουν στο ράφι.
- Το πλήκτρο **Χρόνος Στεγν.** μπορεί να χρησιμοποιηθεί για την ακριβή ρύθμιση του χρόνου στεγνώματος.

Αυτόματος καθαρισμός συμπτκνωτή

- Αυτό το μοντέλο είναι εξοπλισμένο με τη λειτουργία Αυτόματου καθαρισμού συμπτκνωτή. Καθαρίζει αυτόματα τον συμπτκνωτή ανά συγκεκριμένο αριθμό φορών (περίπου 30 φορές). Ωστόσο, αν θέλετε να τον καθαρίσετε, μπορείτε να εκτελέσετε τον κύκλο μη αυτόματα ή μπορείτε να τον καθαρίσετε εσείς. Ανατρέξτε στη σελίδα για τον καθαρισμό του συμπτκνωτή.

ΕΞΥΠΝΕΣ ΛΕΙΤΟΥΡΓΙΕΣ

Εφαρμογή LG ThinQ

Η εφαρμογή **LG ThinQ** σας επιτρέπει να επικοινωνείτε με τη συσκευή χρησιμοποιώντας ένα smartphone.

Λειτουργίες εφαρμογής LG ThinQ

Απομακρ. Έναρξη

Ελέγξτε τη συσκευή από απόσταση ή δείτε πόσος χρόνος απομένει στον κύκλο από την εφαρμογή **LG ThinQ**.

ΣΗΜΕΙΩΣΗ

- Όταν ενεργοποιηθεί η λειτουργία απομακρυσμένου ελέγχου, μπορείτε να ξεκινήσετε έναν κύκλο από την εφαρμογή **LG ThinQ**. Εάν ο κύκλος δεν ξεκινήσει, η συσκευή θα περιμένει να ξεκινήσει ο κύκλος μέχρι να απενεργοποιηθεί εξ αποστάσεως, διαφορετικά η λειτουργία απομακρυσμένου ελέγχου θα απενεργοποιηθεί.
- Εάν η πόρτα είναι ανοιχτή, απενεργοποιείται η λειτουργία απομακρυσμένου ελέγχου.

Έξυπνη ζεύξη

Η λειτουργία αυτή επιλέγει αυτόματα τον καλύτερο κύκλο και τις καλύτερες ρυθμίσεις για το στεγνωτήριο με βάση τις πληροφορίες χρήσης σχετικά με τον πιο πρόσφατα ολοκληρωμένο κύκλο πλύσης.

ΣΗΜΕΙΩΣΗ

- Για να χρησιμοποιήσετε αυτή τη λειτουργία, το πλυντήριο και το στεγνωτήριο πρέπει να είναι συνδεδεμένα με την εφαρμογή **LG ThinQ**.

Smart Diagnosis

Αυτή η λειτουργία παρέχει χρήσιμες πληροφορίες για τη διάγνωση και την επίλυση προβλημάτων της συσκευής.

Πρώθηση ειδοποιήσεων

Μόλις ολοκληρώνεται ο κύκλος ή αν η συσκευή αντιμετωπίζει προβλήματα, θα λάβετε ειδοποίηση push.

Παρακολούθηση ενέργειας*1

Η λειτουργία παρακολουθεί πώς επηρεάζεται η κατανάλωση ισχύος του στεγνωτηρίου από επιλεγμένους κύκλους και επιλογές στεγνώματος.

Ρυθμίσεις

Σας επιτρέπει να ορίσετε διάφορες επιλογές στη συσκευή και στην εφαρμογή.

*1 Αυτό το χαρακτηριστικό είναι διαθέσιμο μόνο σε ορισμένα μοντέλα.

ΣΗΜΕΙΩΣΗ

- Στις παρακάτω περιπτώσεις απαιτείται η ενημέρωση των πληροφοριών δικτύου για κάθε συσκευή στην εφαρμογή **LG ThinQ**, στην ενότητα **Κάρτες συσκευής → Ρυθμίσεις → Αλλαγή δικτύου**.
 - αλλαγή ασύρματου δρομολογητή
 - αλλαγή κωδικού πρόσβασης ασύρματου δρομολογητή
 - αλλαγή παρόχου υπηρεσιών διαδικτύου
- Αυτή η πληροφορία είναι επίκαιρη τη στιγμή της δημοσίευσης. Η εφαρμογή υπόκειται σε αλλαγές για σκοπούς βελτίωσης του προϊόντος χωρίς ειδοποίηση προς τους χρήστες.

Εγκατάσταση της εφαρμογής LG ThinQ και σύνδεση μιας συσκευής LG

Μοντέλα με κωδικό QR

Σαρώστε τον κωδικό QR που βρίσκεται στο προϊόν μέσω της κάμερας ή μιας εφαρμογής ανάγνωσης κωδικών QR στο smartphone σας.




Μοντέλα χωρίς κωδικό QR

- 1 Αναζητήστε και εγκαταστήστε την εφαρμογή **LG ThinQ** από το Google Play Store ή το Apple App Store σε ένα smartphone.
- 2 Εκτελέστε την εφαρμογή **LG ThinQ** και συνδεθείτε με τον λογαριασμό που διαθέτετε ή δημιουργήστε έναν λογαριασμό LG για να συνδεθείτε.
- 3 Αγγίξτε το κουμπί προσθήκης (+) στην εφαρμογή **LG ThinQ** για να συνδέσετε τη συσκευή LG. Ακολουθήστε τις οδηγίες στην εφαρμογή για να ολοκληρώσετε τη διαδικασία.

ΣΗΜΕΙΩΣΗ

- Μπορεί να σας ζητηθεί κωδικός πρόσβασης για να συνδεθείτε στο δίκτυο LG (όχι το οικιακό σας δίκτυο) κατά τη ρύθμιση του Wi-Fi. Ο κωδικός αποτελείται από τους 4 τελευταίους χαρακτήρες


του ονόματος δικτύου, δύο φορές, χωρίς κενά. Για παράδειγμα, αν το όνομα δικτύου εμφανίζεται ως LG_XXXX_8b92, τότε εισαγάγετε 8b928b92 ως κωδικό πρόσβασης σας. Στον κωδικό πρόσβασης ισχύει διάκριση πεζών-κεφαλαίων και οι τελευταίοι 4 χαρακτήρες είναι μοναδικοί για τη συσκευή σας.

- Για να επαληθεύσετε την ασύρματη σύνδεση, ελέγξτε ότι έχει ανάψει το εικονίδιο  στον πίνακα ελέγχου.
- Η συσκευή υποστηρίζει μόνο ασύρματα δίκτυα 2,4 GHz. Για να ελέγξετε τη συχνότητα του δικτύου σας, επικοινωνήστε με τον πάροχο διαδικτύου ή ανατρέξτε στο εγχειρίδιο του δρομολογητή σας.
- Η εφαρμογή **LG ThinQ** δεν ευθύνεται για οποιαδήποτε προβλήματα σύνδεσης στο δίκτυο ή τυχόν αστοχίες, δυσλειτουργίες, ή σφάλματα που προκαλούνται από τη σύνδεση δικτύου.
- Εάν η συσκευή έχει πρόβλημα σύνδεσης με το δίκτυο ασύρματης σύνδεσης, ενδέχεται να βρισκείται σε πολύ μακρινή απόσταση από το δρομολογητή. Αγοράστε έναν αναμεταδότη ασύρματης σύνδεσης (εξοπλισμός επέκτασης εμβέλειας) για να βελτιωθεί η ισχύς του σήματος ασύρματης σύνδεσης.
- Το δίκτυο ασύρματης σύνδεσης ίσως δεν μπορεί να συνδεθεί ή μπορεί να διακοπεί λόγω του περιβάλλοντος οικιακού δικτύου.
- Η σύνδεση με το δίκτυο μπορεί να μην λειτουργεί σωστά ανάλογα με τον πάροχο υπηρεσιών διαδικτύου.
- Το ευρύτερο ασύρματο περιβάλλον μπορεί να επιβραδύνει την ασύρματη λειτουργία.
- Αν η συσκευή δεν μπορεί να συνδεθεί εξαιτίας προβλημάτων με τη μετάδοση του ασύρματου σήματος, βγάλτε τη συσκευή από την πρίζα και περιμένετε για περίπου ένα λεπτό προτού ξαναπροσπαθήσετε.
- Εάν είναι ενεργοποιημένο το τείχος προστασίας στον ασύρματο δρομολογητή, απενεργοποιήστε το ή προσθέστε σε αυτό μια εξαίρεση.
- Το όνομα του ασύρματου δικτύου (SSID) θα πρέπει να είναι ένας συνδυασμός αγγλικών γραμμάτων και αριθμών (μη χρησιμοποιείτε ειδικούς χαρακτήρες).
- Η διεπαφή χρήστη του smartphone σας μπορεί να διαφέρει ανάλογα με το λειτουργικό σύστημα του κινητού σας και τον κατασκευαστή.

ΣΗΜΕΙΩΣΗ

- Εάν το πρωτόκολλο ασφαλείας του δρομολογητή είναι ρυθμισμένο στο **WEP**, μπορεί να μην καταφέρετε να συνδεθείτε στο δίκτυο. Αλλάξτε το πρωτόκολλο ασφαλείας (προτείνουμε το **WPA2**) και συνδέστε το προϊόν ξανά.

Ενεργοποίηση σύνδεσης δικτύου

- 1 Εκτελέστε την εφαρμογή **LG ThinQ**.
- 2 Επιλέξτε και αγγίξτε το στοιχείο **Στεγνωτήριο** στην εφαρμογή.
- 3 Πατήστε το κουμπί **Τροφοδοσία** στον πίνακα ελέγχου.
- 4 Πατήστε το κουμπί  **Ρυθμίσεις**.
- 5 Γυρίστε τον μοχλό για να επιλέξετε **Περισσότερες Ρυθμίσεις** και πατήστε το κουμπί ✓.
- 6 Γυρίστε τον μοχλό για να επιλέξετε **Σύνδεση Wi-Fi** και πατήστε το κουμπί ✓.
- 7 Επιλέξτε **Ενεργό** και πατήστε το κουμπί ✓.
 - Όταν είναι ενεργοποιημένο το **Wi-Fi**, το εικονίδιο **Wi-Fi** εμφανίζεται στην οθόνη.

Χρήση της συσκευής απομακρυσμένα

Απομακρ. Έναρξη

Χρησιμοποιήστε ένα smartphone για να ελέγχετε τη συσκευή σας από μακριά. Μπορείτε επίσης να παρακολουθήσετε τη λειτουργία του κύκλου, ούτως ώστε να γνωρίζετε πόσος χρόνος απομένει μέχρι να ολοκληρωθεί.

Χρήση της Απομακρυσμένης Εκκίνησης

- 1 Τοποθετήστε τα άπλυτα στον κάδο και κλείστε την πόρτα του στεγνωτηρίου.
- 2 Πιέστε το κουμπί **Τροφοδοσία**.
- 3 Πιέστε το κουμπί **Απομακρ. Έναρξη**.
- 4 Γυρίστε τον μοχλό για να επιλέξετε **Ενεργό** και πατήστε το κουμπί ✓ για να ενεργοποιήσετε τη λειτουργία απομακρυσμένου ελέγχου.
- 5 Ξεκινήστε έναν κύκλο από την εφαρμογή **LG ThinQ** στο smart phone σας.


ΣΗΜΕΙΩΣΗ

- Μόλις ενεργοποιηθεί η λειτουργία, μπορείτε να ξεκινήσετε έναν κύκλο μόνο από την εφαρμογή **LG ThinQ** για smartphone. Εάν ο κύκλος δεν ξεκινήσει, η εφαρμογή θα περιμένει να ξεκινήσει ο κύκλος μέχρι να απενεργοποιηθεί εξ αποστάσεως από την εφαρμογή ή μέχρι αυτή η λειτουργία να απενεργοποιηθεί.
- Εάν η πόρτα είναι ανοιχτή, δεν μπορείτε να ξεκινήσετε έναν κύκλο εξ αποστάσεως.

Μη αυτόματη απενεργοποίηση της απομακρυσμένης εκκίνησης

Όταν ενεργοποιηθεί αυτή η λειτουργία, πατήστε το κουμπί **Απομακρ. Έναρξη** και επιλέξτε **Ανενεργό** για να την απενεργοποιήσετε.

Απενεργοποίηση σύνδεσης δικτύου

- 1 Πατήστε το κουμπί **Τροφοδοσία** στον πίνακα ελέγχου.
- 2 Πατήστε το κουμπί  **Ρυθμίσεις**.
- 3 Γυρίστε τον μοχλό για να επιλέξετε **Περισσότερες Ρυθμίσεις** και πατήστε το κουμπί ✓.
- 4 Γυρίστε τον μοχλό για να επιλέξετε **Σύνδεση Wi-Fi** και πατήστε το κουμπί ✓.
- 5 Γυρίστε τον μοχλό για να επιλέξετε το κουμπί **Ανενεργό** και πατήστε το κουμπί ✓.

Προδιαγραφές ραδιοεξοπλισμού

Τύπος	Εύρος συχνότητας λειτουργίας	Ισχύς εξόδου (Μέγ.)
Ασύρματο LAN	2400 MHz - 2483,5 MHz	< 100 mW
Bluetooth*1		

*1 Αυτό το χαρακτηριστικό είναι διαθέσιμο μόνο σε ορισμένα μοντέλα.

Έκδοση λογισμικού ασύρματης λειτουργίας: V 1.0
Πληροφοριακά για τον χρήστη, αυτή η συσκευή θα πρέπει να εγκατασταθεί και να λειτουργεί με μια ελάχιστη απόσταση 20 cm μεταξύ της συσκευής και του σώματος.

Πώς επηρεάζει η ενεργοποίηση δικτύου την κατανάλωση ενέργειας

Η ενεργοποίηση της σύνδεσης δικτύου ενδέχεται να αυξήσει την κατανάλωση ενέργειας της συσκευής.

Δήλωση συμμόρφωσης



Με το παρόν η LG Electronics δηλώνει ότι το στεγνωτήριο τύπου ραδιοεξοπλισμού συμμορφώνεται με την Οδηγία 2014/53/ΕΕ. Το πλήρες κείμενο της δήλωσης συμμόρφωσης ΕΕ διατίθεται στην ακόλουθη ηλεκτρονική διεύθυνση: <http://www.lg.com/global/support/cedoc/cedoc#>

Smart Diagnosis

Χρησιμοποιήστε αυτό το χαρακτηριστικό για να διαγνώσετε και να επιλύσετε προβλήματα στη συσκευή σας.

ΣΗΜΕΙΩΣΗ

- Για λόγους που δεν οφείλονται σε αμέλεια της LGE, η υπηρεσία μπορεί να μην λειτουργεί λόγω εξωτερικών παραγόντων, όπως, μεταξύ άλλων, μη διαθέσιμο δίκτυο Wi-Fi, αποσύνδεση του δικτύου Wi-Fi, πολιτική του τοπικού καταστήματος εφαρμογών ή μη διαθεσιμότητα της εφαρμογής.
- Το χαρακτηριστικό ενδέχεται να υπόκειται σε αλλαγές χωρίς προηγούμενη ειδοποίηση και να έχει διαφορετική μορφή, ανάλογα με την τοποθεσία σας.

Χρήση του LG ThinQ για τη διάγνωση προβλημάτων

Αν αντιμετωπίζετε κάποιο πρόβλημα με τη συσκευή σας που διαφέρει λειτουργία Wi-Fi, αυτή μπορεί να μεταδώσει δεδομένα αντιμετώπισης προβλημάτων σε ένα smartphone χρησιμοποιώντας την εφαρμογή **LG ThinQ**.

- Εκκινήστε την εφαρμογή **LG ThinQ** και επιλέξτε το χαρακτηριστικό **Smart Diagnosis** από το μενού. Ακολουθήστε τις οδηγίες που παρέχονται από την εφαρμογή **LG ThinQ**.

Χρήση της ακουστικής διάγνωσης για τη διάγνωση προβλημάτων

Ακολουθήστε τις παρακάτω οδηγίες για να χρησιμοποιήσετε τη μέθοδο ακουστικής διάγνωσης.

- Εκκινήστε την εφαρμογή **LG ThinQ** και επιλέξτε το χαρακτηριστικό **Smart Diagnosis** από το μενού. Ακολουθήστε τις οδηγίες για την ακουστική διάγνωση που παρέχονται από την εφαρμογή **LG ThinQ**.

1 Πατήστε το κουμπί **Τροφοδοσία** για να ενεργοποιήσετε τη συσκευή.

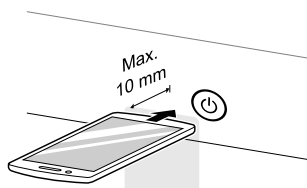
2 Πιέστε το κουμπί **Ρυθμίσεις**.

3 Γυρίστε τον μοχλό για να επιλέξετε **Περισσότερες Ρυθμίσεις** και πατήστε το κουμπί ✓.

4 Γυρίστε τον μοχλό για να επιλέξετε **Smart Diagnosis** και πατήστε το κουμπί ✓.

5 Τοποθετήστε το μικρόφωνο του smartphone σας κοντά στο κουμπί **Τροφοδοσία** και πατήστε το κουμπί ✓.

- Κρατήστε το μικρόφωνο του smartphone σας κοντά στο κουμπί **Τροφοδοσία** μέχρι να ολοκληρωθεί η μεταφορά δεδομένων.



6 Αφού ολοκληρωθεί η μεταφορά δεδομένων, η συσκευή θα απενεργοποιηθεί.

ΣΗΜΕΙΩΣΗ

- Για βέλτιστα αποτελέσματα, μην μετακινείτε το smartphone κατά τη μετάδοση των ηχητικών σημάτων.

ΣΥΝΤΗΡΗΣΗ

⚠ ΠΡΟΕΙΔΟΠΟΙΗΣΗ

- Αφαιρείτε τον ρευματοδότη όταν καθαρίζετε τη συσκευή. Η μη αφαίρεση του ρευματοδότη μπορεί να καταλήξει σε ηλεκτροπληξία.

Καθαρισμός μετά από κάθε στέγνωμα

Καθαρισμός των φίλτρων χνουδιών

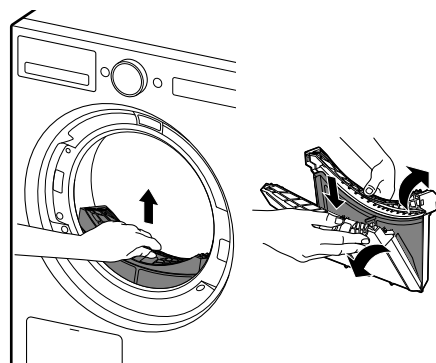
⚠ ΠΡΟΣΟΧΗ

- Καθαρίστε τα φίλτρα χνουδιών κατάλληλα σύμφωνα με τις παρακάτω οδηγίες. Εάν δεν το κάνετε, τα χνούδια που συσσωρεύονται στον εναλλάκτη θερμότητας μπορεί να μην καθαρίζονται σωστά.
- Εάν πέσουν χνούδια μέσα στην είσοδο του φίλτρου, μπορεί να μειωθεί η απόδοση στεγνώματος και να αυξηθεί ο χρόνος στεγνώματος.

ΣΗΜΕΙΩΣΗ

- Αφαιρέστε όλα τα ρούχα από τη συσκευή προτού βγάλετε τα φίλτρα χνουδιών.
- Αφού καθαρίσετε τα φίλτρα χνουδιών, τοποθετήστε τα ξανά στη θέση τους. Εάν τα φίλτρα χνουδιών δεν είναι μέσα στη συσκευή, δεν μπορείτε να τη λειτουργήσετε.
- Κατά τον καθαρισμό των φίλτρων, πρέπει να απορρίπτετε τα χνούδια στον κάδο απορριμμάτων και να μην περνούν στην

αποχέτευση, προκειμένου να μην εισαχθούν μικροπλαστικά στο σύστημα νερού.



Εσωτερικό φίλτρο

- Καθαρίζετε πάντα το εσωτερικό φίλτρο πριν και μετά τη χρήση.

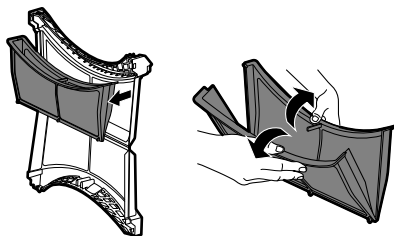
Εξωτερικό φίλτρο

- Καθαρίζετε το εξωτερικό φίλτρο μετά από 10 κύκλους στεγνώματος ή όταν συσσωρεύονται χνούδια στο εξωτερικό φίλτρο.

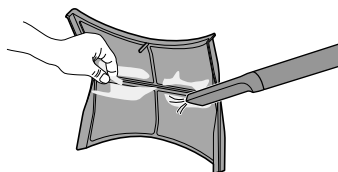
Καθαρισμός εσωτερικού φίλτρου

- 1 Αφαιρέστε το εσωτερικό φίλτρο από το εξωτερικό φίλτρο και, έπειτα, ανοίξτε το εσωτερικό φίλτρο.

- Ανοίξτε το φίλτρο ξετυλιγόντάς το προς την κατεύθυνση των βελών.



- 2** Αφαιρέστε τα μεγαλύτερα χνούδια με το χέρι και, στη συνέχεια, χρησιμοποιήστε ηλεκτρική σκούπα για να καθαρίσετε το χνούδι που απομένει.



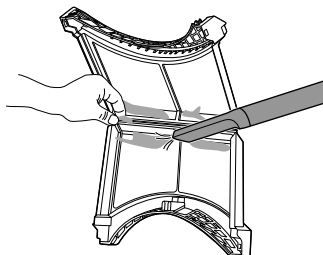
- Αποφύγετε την υπερβολική δύναμη για να μην προκληθεί ζημιά στο φίλτρο.
- Στεγνώστε εντελώς το φίλτρο, εάν έχει υγρασία. Εάν δεν το κάνετε, μπορεί να δημιουργηθούν οσμές στη συσκευή.
- Απορρίψτε το χνούδι στον κάδο απορριμμάτων.

- 3** Εισαγάγετε το εσωτερικό φίλτρο μέσα στο εξωτερικό φίλτρο.

Καθαρισμός εξωτερικού φίλτρου

- 1** Αφαιρέστε τα μεγαλύτερα χνούδια με το χέρι και, στη συνέχεια, χρησιμοποιήστε ηλεκτρική

σκούπα για να καθαρίσετε το χνούδι που απομένει.

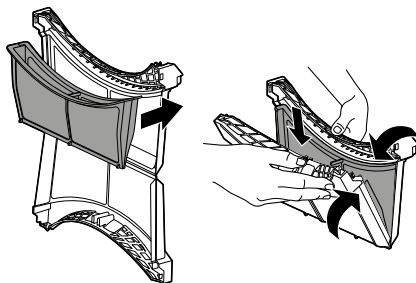


- Αποφύγετε την υπερβολική δύναμη για να μην προκληθεί ζημιά στο φίλτρο.
- Στεγνώστε εντελώς το φίλτρο, εάν έχει υγρασία. Εάν δεν το κάνετε, μπορεί να δημιουργηθούν οσμές στη συσκευή.
- Απορρίψτε το χνούδι στον κάδο απορριμμάτων.

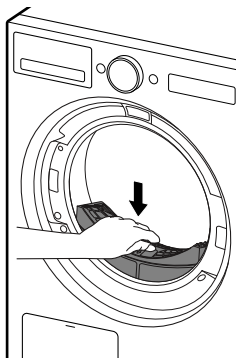
ΣΗΜΕΙΩΣΗ

- Βεβαιωθείτε ότι η πλαϊνή πλευρά του φίλτρου έχει κλείσει σωστά. Εάν δεν κλείσει, τυχόν χνούδια που συσσωρεύονται στο φίλτρο μπορεί να εισέλθουν στη συσκευή και να προκαλέσουν μείωση της απόδοσης στεγνώματος.

- 2** Εισάγετε το εσωτερικό φίλτρο στο εξωτερικό φίλτρο και κλείστε το εξωτερικό φίλτρο.



- 3** Εισάγετε ξανά το φίλτρο χνουδιών στο στεγνωτήριο.



⚠ ΠΡΟΣΟΧΗ

- Μην βάζετε ή αφαιρείτε ρούχα όταν το φίλτρο χνουδιών δεν είναι στη θέση του. Τα ρούχα μπορεί να πέσουν μέσα στην είσοδο του φίλτρου και να προκαλέσουν δυσλειτουργία της συσκευής.

Εκκένωση του Δοχείου νερού

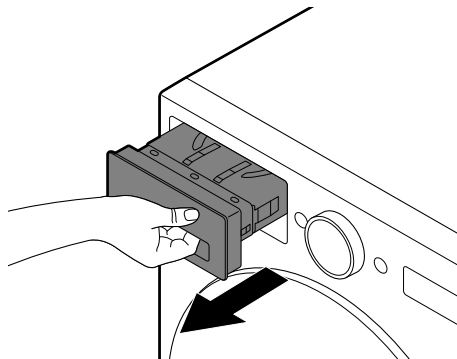
Το συμπυκνωμένο νερό συλλέγεται στον περιέκτη νερού.

Αδειάζετε το δοχείο νερού μετά από κάθε χρήση. Εάν δεν το κάνετε, θα επηρεαστεί η απόδοση στεγνωμάτος.

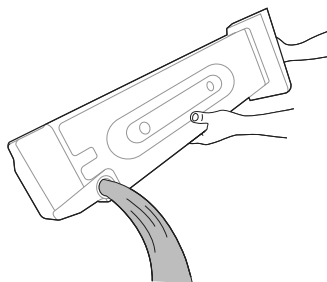
ΣΗΜΕΙΩΣΗ

- Σε ορισμένες περιπτώσεις, στο παράθυρο LCD μπορεί να εμφανίζεται η ένδειξη για άδειασμα του νερού για να σας ενημερώσει ότι το δοχείο νερού είναι γεμάτο. Εάν συμβεί αυτό, αδειάστε το δοχείο νερού.
- Εάν δεν έχει συνδεθεί προαιρετικός σωλήνας αποστράγγισης στη συσκευή, θα πρέπει να αδειάζετε το δοχείο νερού. Όταν το συμπυκνωμένο νερό αποστραγγίζεται απευθείας μέσω του προαιρετικού σωλήνα αποστράγγισης, δεν χρειάζεται να αδειάζετε το δοχείο νερού.

- 1** Τραβήξτε προς τα έξω το δοχείο νερού.



- 2** Αδειάστε το δοχείο νερού στον νεροχύτη.



⚠ ΠΡΟΣΟΧΗ

- Μην πίνετε και μην επαναχρησιμοποιείτε το συμπυκνωμένο νερό. Μπορεί να προκληθούν προβλήματα υγείας σε ανθρώπους και ζώα.

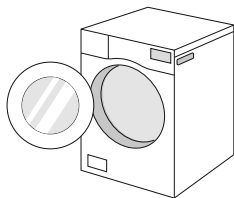
- 3** Τοποθετήστε τον ξανά στη συσκευή.

- Σπρώξτε το δοχείο νερού εντελώς μέσα στη συσκευή, έως ότου τοποθετηθεί στη θέση του.

- 4** Πιέστε το κουμπί **Έναρξη/Παύση**.

Εξαερισμός εντός του κάδου

Για να αποτραπεί ο σχηματισμός οσμών, αφήνετε την πόρτα ελαφρώς ανοιχτή για να διευκολυνθεί η έξοδος του αέρα από τον κάδο μετά τη χρήση.

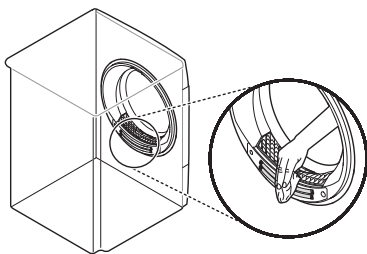


Περιοδικός καθαρισμός της συσκευής

Σκούπισμα του Αισθητήρα υγρασίας

Αυτή η συσκευή ανιχνεύει το επίπεδο υγρασίας των ρούχων κατά τη διάρκεια της λειτουργίας, γεγονός που σημαίνει ότι πρέπει να καθαρίζεται **μία φορά κάθε έξι μήνες** ώστε να αφαιρείται τυχόν συσσώρευση αλάτων στην επιφάνεια του αισθητήρα.

Σκουπίστε τους αισθητήρες στο εσωτερικό του κάδου.



⚠ ΠΡΟΣΟΧΗ

- Μην σκουπίζετε τον αισθητήρα υγρασίας με αποξεστικά υλικά. Καθαρίζετε πάντα τον αισθητήρα με ένα στεγνό, σκληρό ακρυλικό σφουγγάρι.

Χρήση δυνατότητας καθαρισμού κάδου

Με την πάροδο του χρόνου και τη χρήση, μπορεί να σχηματιστούν δυσάρεστες οσμές στη συσκευή που κάνουν τα ρούχα σας να μυρίζουν μετά το στέγνωμα. Η χρήση της δυνατότητας καθαρισμού **μία φορά τον μήνα (ή μετά από 30 κύκλους στεγνώματος)** βοηθά στη μείωση των δυσάρεστων οσμών στη συσκευή.

⚠ ΠΡΟΣΟΧΗ

- Αφαιρέστε όλα τα ρούχα από τη συσκευή.

- 1 Τραβήξτε το δοχείο νερού προς τα έξω, αδειάστε το συμπυκνωμένο νερό που περιέχει και τοποθετήστε ξανά το δοχείο νερού στη συσκευή.
- 2 Ενεργοποιήστε τη συσκευή.
- 3 Πιέστε το κουμπί **Φροντίδα Κάδου**.
- 4 Πιέστε το κουμπί **Έναρξη/Παύση**.
 - Η λειτουργία αυτή διαρκεί περίπου 3 ώρες.
- 5 Αδειάστε το δοχείο νερού μετά την ολοκλήρωση της λειτουργίας.

ΣΗΜΕΙΩΣΗ

- Όταν είναι εγκατεστημένος ο προαιρετικός σωλήνας αποστράγγισης, δεν χρειάζεται να αδειάσετε το δοχείο νερού.
- 6 Ανοίξτε την πόρτα του στεγνωτηρίου για να επιτρέψετε την κυκλοφορία του αέρα ώστε να απαλειφθούν τυχόν υπολειπόμενες οσμές.

⚠ ΠΡΟΕΙΔΟΠΟΙΗΣΗ

- Για λόγους ασφάλειας, μην επιτρέπετε σε παιδιά ή ζώα να εισέρχονται στη συσκευή. Μπορεί να προκληθεί βλάβη ή τραυματισμός.

Χρήση δυνατότητας καθαρισμού συμπυκνωτή

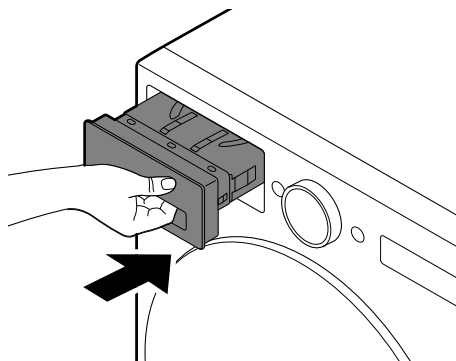
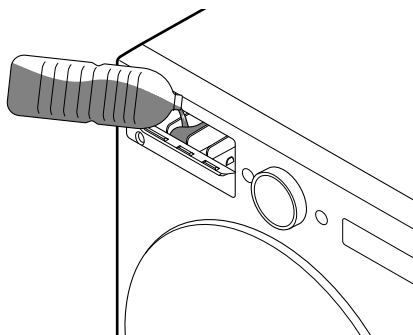
Η συσκευή καθαρίζει τα χνούδια, που συσσωρεύονται στην επιφάνεια του συμπυκνωτή, αυτόματα με τη χρήση νερού που συμπυκνώνεται από τα ρούχα κατά τη διάρκεια της λειτουργίας. Η χρήση αυτής της δυνατότητας καθαρισμού **μία φορά τον μήνα (ή μετά από 30 κύκλους στεγνώματος)** βοηθά στον καθαρισμό από τα χνούδια.

⚠ ΠΡΟΣΟΧΗ

- Αφαιρέστε όλα τα ρούχα από τη συσκευή.

- 1 Τραβήξτε προς τα έξω το δοχείο νερού και αδειάστε το.
- 2 Προσθέστε 1 λίτρο καθαρού νερού αργά στην είσοδο του διαμερίσματος του δοχείου νερού. Στη συνέχεια, τοποθετήστε ξανά το άδειο δοχείο νερού μέσα στο διαμέρισμα.
 - Μην ρίξετε το νερό γρήγορα, γιατί θα χυθεί έξω.

- Αν προσθέσετε πάνω από 1,0 λίτρο νερό στο διαμέρισμα, το νερό θα χυθεί έξω.



- 3 Ενεργοποιήστε τη συσκευή.
- 4 Πιέστε παρατεταμένα το κουμπί **Φροντίδα Συμπυκνωτή** για 3 δευτερόλεπτα.
- 5 Πιέστε το κουμπί **Έναρξη/Παύση** για να ξεκινήσει ο καθαρισμός του συμπυκνωτή.
 - Ο καθαρισμός του συμπυκνωτή διαρκεί 1 ώρα.
- 6 Αδειάστε το δοχείο νερού μετά την ολοκλήρωση του καθαρισμού.

ΣΗΜΕΙΩΣΗ

- Όταν είναι εγκατεστημένος ο προαιρετικός σωλήνας αποστράγγισης, δεν χρειάζεται να αδειάσετε το δοχείο νερού.

7 Ανοίξτε την πόρτα του στεγνωτηρίου ώστε να επιτρέψετε την κυκλοφορία αρκετού αέρα στη συσκευή για αποτελεσματικότερο στέγνωμα του κάδου μετά το τέλος του καθαρισμού.

⚠ ΠΡΟΕΙΔΟΠΟΙΗΣΗ

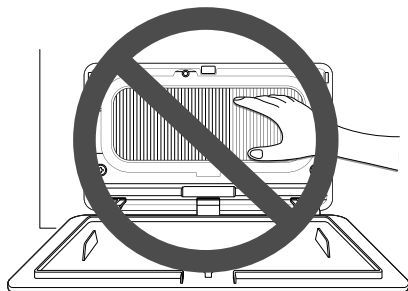
- Για λόγους ασφάλειας, μην επιτρέψετε σε παιδιά ή ζώα να εισέρχονται στη συσκευή. Μπορεί να προκληθεί βλάβη ή τραυματισμός.

Καθαρισμός του συμπυκνωτή

Αυτό το μοντέλο είναι εξοπλισμένο με λειτουργία Αυτόματου καθαρισμού συμπυκνωτή. Αν όμως θέλετε να καθαρίσετε τον συμπυκνωτή, μπορείτε να το κάνετε. Ακολουθήστε τις οδηγίες πιο κάτω.

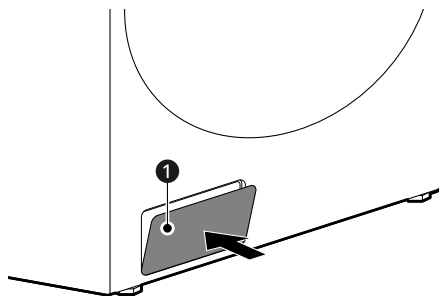
⚠ ΠΡΟΣΟΧΗ

- Για να αποφύγετε τραυματισμούς και εγκαύματα, μην αγγίζετε ή καθαρίζετε τον συμπυκνωτή με γυμνά χέρια.
- Όταν καθαρίζετε τον συμπυκνωτή, προσέξτε να μη φθείρετε τα πτερύγια.

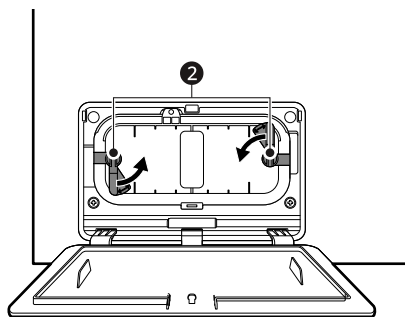
**ΣΗΜΕΙΩΣΗ**

- Αν η απόδοση του στεγνωτηρίου υποβαθμιστεί, ανοίξτε το κάλυμμα του συμπυκνωτή για να ελέγξετε για ξένες ουσίες.

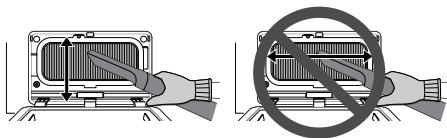
1 Πατήστε το πάνω μέρος του πίνακα πρόσβασης **1** για να τον ανοίξετε.



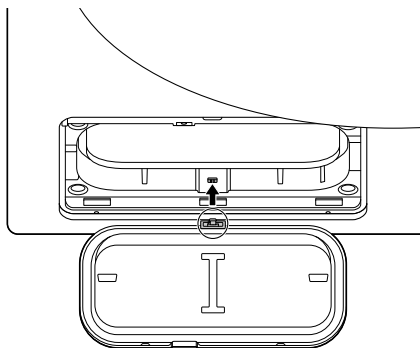
2 Γυρίστε τις κλειδαριές **2** για να απελευθερώσετε το κάλυμμα του συμπυκνωτή και τραβήξτε το κάλυμμα για να το αφαιρέσετε.



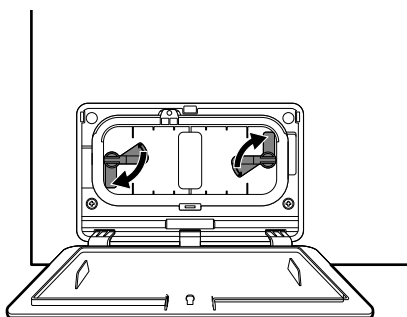
- 3** Καθαρίστε τη σκόνη στον συμπυκνωτή με ηλεκτρική σκούπα ή μαλακή βούρτσα.



- 4** Προσαρμόστε το κάλυμμα με την οπή κάτω.



- 5** Τοποθετήστε ξανά και επανα συναρμολογήστε το κάλυμμα του συμπυκνωτή πλήρως.



⚠ ΠΡΟΣΟΧΗ

- Αν το κάλυμμα του συμπυκνωτή δεν επανα συναρμολογηθεί πλήρως, το προϊόν δεν θα λειτουργεί σωστά και μπορεί να έχει διαρροή.

ΕΠΙΛΥΣΗ ΠΡΟΒΛΗΜΑΤΩΝ

Ενδέχεται να προκύψουν σφάλματα και δυσλειτουργίες κατά τη λειτουργία της συσκευής. Οι παρακάτω πίνακες περιέχουν πιθανές αιτίες και σημειώσεις για την επίλυση ενός μηνύματος σφάλματος ή μιας δυσλειτουργίας. Διαβάστε προσεκτικά τους παρακάτω πίνακες, για να εξοικονομήσετε χρόνο και χρήματα πριν καλέσετε το Κέντρο εξυπηρέτησης της LG Electronics.

Πριν Ζητήσετε Σέρβις

Η συσκευή σας είναι εξοπλισμένη με ένα αυτόματο σύστημα παρακολούθησης σφαλμάτων για τον εντοπισμό και τη διάγνωση προβλημάτων σε πρώιμο στάδιο. Εάν η συσκευή σας δεν λειτουργεί σωστά ή δεν λειτουργεί καθόλου, ελέγξτε τους παρακάτω πίνακες προτού καλέσετε στο Κέντρο εξυπηρέτησης της LG Electronics.

Μηνύματα σφάλματος

Συμπτώματα	Πιθανή αιτία και λύση
Σφάλμα αισθητήρα θερμοκρασίας	Υπάρχει δυσλειτουργία στον αισθητήρα θερμοκρασίας. <ul style="list-style-type: none"> Αποσυνδέστε το βύσμα τροφοδοσίας και ζητήστε σέρβις.
Χωρίς αποστράγγιση	Ο κινητήρας της αντλίας αποχέτευσης δυσλειτουργεί. <ul style="list-style-type: none"> Αποσυνδέστε τη συσκευή από την πρίζα και ζητήστε σέρβις.
Ανοιχτή πόρτα	Η πόρτα άνοιξε ενώ λειτουργούσε η συσκευή ή η συσκευή λειτουργεί χωρίς να έχει κλείσει σωστά η πόρτα. <ul style="list-style-type: none"> Κλείστε τελείως την πόρτα. Εάν δεν χαθεί το σφάλμα, ζητήστε σέρβις.
Σφάλμα μοτέρ κάδου	Ο κινητήρας σταμάτησε ξαφνικά. <ul style="list-style-type: none"> Ελέγξτε εάν η ποσότητα των ρούχων υπερβαίνει το μέγιστο φορτίο. Αποσυνδέστε το βύσμα τροφοδοσίας και ζητήστε σέρβις.
Σφάλμα συμπιεστή 1 / Σφάλμα συμπιεστή 2	Ο συμπιεστής σταμάτησε ξαφνικά. <ul style="list-style-type: none"> Αποσυνδέστε το βύσμα τροφοδοσίας και ζητήστε σέρβις.
Σφάλμα θερμοκρασίας τυμπάνου	Η θερμοκρασία στο εσωτερικό του κάδου αυξήθηκε ξαφνικά. <ul style="list-style-type: none"> Αποσυνδέστε το βύσμα τροφοδοσίας και ζητήστε σέρβις.
Αστάθεια τάσης	Η τάση τροφοδοσίας δεν είναι σωστή. <ul style="list-style-type: none"> Αποσυνδέστε τη συσκευή από την πρίζα. Αν προκύψει ξανά σφάλμα, ζητήστε σέρβις.
Σφάλμα φίλτρου	Η συσκευή λειτουργεί χωρίς το εσωτερικό κάλυμμα επισκευής. <ul style="list-style-type: none"> Ανοίξτε το εξωτερικό κάλυμμα επισκευής και συναρμολογήστε το εσωτερικό κάλυμμα επισκευής.
Τοποθετήστε ξανά το φίλτρο.	Δεν υπάρχει φίλτρο χνουδιών στη συσκευή. <ul style="list-style-type: none"> Τοποθετήστε το φίλτρο χνουδιών.

Λειτουργία

Συμπτώματα	Πιθανή αιτία και λύση
<p>Η συσκευή δεν ενεργοποιείται.</p>	<p>Ο ρευματοδότης του καλωδίου ρεύματος δεν είναι σωστά συνδεδεμένος.</p> <ul style="list-style-type: none"> • Βεβαιωθείτε ότι ο ρευματοδότης έχει συνδεθεί με ασφάλεια σε μία γειωμένη πρίζα που αντιστοιχεί στην πλακέτα χαρακτηριστικών της συσκευής. <p>Η ασφάλεια της κατοικίας έχει καεί, ο διακόπτης κυκλώματος έχει ενεργοποιηθεί ή υπάρχει διαρροή ρεύματος.</p> <ul style="list-style-type: none"> • Επαναφέρετε τον διακόπτη κυκλώματος ή αντικαταστήστε την ασφάλεια. Μην βάζετε μεγαλύτερη ασφάλεια. Εάν το πρόβλημα είναι υπερφόρτωση του κυκλώματος, ζητήστε από έναν εξουσιοδοτημένο τεχνικό να το διορθώσει.
<p>Η συσκευή δεν θερμαίνεται.</p>	<p>Η ασφάλεια της κατοικίας έχει καεί, ο διακόπτης κυκλώματος έχει ενεργοποιηθεί ή υπάρχει διαρροή ρεύματος.</p> <ul style="list-style-type: none"> • Επαναφέρετε τον διακόπτη κυκλώματος ή αντικαταστήστε την ασφάλεια. Μην βάζετε μεγαλύτερη ασφάλεια. Εάν το πρόβλημα είναι υπερφόρτωση του κυκλώματος, ζητήστε από έναν εξουσιοδοτημένο τεχνικό να το διορθώσει.
<p>Διαρροές νερού.</p>	<p>Ο εύκαμπτος σωλήνας του περιέκτη νερού ή ο προαιρετικός εύκαμπτος σωλήνας αποστράγγισης δεν έχει συνδεθεί σωστά.</p> <ul style="list-style-type: none"> • Συνδέστε τον εύκαμπτο σωλήνα του περιέκτη νερού ή τον προαιρετικό εύκαμπτο σωλήνα αποστράγγισης σωστά. <p>Η πόρτα είναι κλειστή ενώ έχουν πιαστεί ρούχα ή ξένες ουσίες στην πόρτα.</p> <ul style="list-style-type: none"> • Ελέγξτε εάν στην πόρτα έχουν πιαστεί ρούχα ή ξένες ουσίες πριν χρησιμοποιήσετε τη συσκευή. Εάν υπάρχουν συνεχείς διαρροές νερού, επικοινωνήστε με το Κέντρο Εξυπηρέτησης Πελατών της LG Electronics.
<p>Η συσκευή λειτουργεί και σταματά μόνη της αφού ολοκληρωθεί ο κύκλος στεγνώματος.</p>	<p>Αυτός είναι ο τρόπος που λειτουργεί η επιλογή Λιγότερες Ζάρες.</p> <ul style="list-style-type: none"> • Βεβαιωθείτε ότι η επιλογή Λιγότερες Ζάρες έχει ρυθμιστεί. Η επιλογή αυτή έχει σχεδιαστεί για να αποτρέπει ζάρες που σχηματίζονται όταν τα ρούχα δεν εκφορτώνονται έγκαιρα μετά τον κύκλο στεγνώματος. Όταν έχει ρυθμιστεί αυτή η επιλογή, η συσκευή λειτουργεί για 10 δευτερόλεπτα και σταματά για 5 λεπτά. Η επιλογή αυτή λειτουργεί έως 2 ώρες.

Απόδοση

Συμπτώματα	Πιθανή αιτία και λύση
<p>Παίρνει πολύ χρόνο μέχρι να στεγνώσουν τα ρούχα.</p>	<p>Το φορτίο δεν έχει ταξινομηθεί σωστά.</p> <ul style="list-style-type: none"> • Διαχωρίστε τα βαριά αντικείμενα από τα ελαφριά αντικείμενα. Τα μεγαλύτερα και πιο βαριά αντικείμενα χρειάζονται περισσότερο χρόνο μέχρι να στεγνώσουν. Τα ελαφριά αντικείμενα σε ένα φορτίο με βαριά αντικείμενα μπορεί να μπερδεύουν τον αισθητήρα γιατί τα ελαφριά αντικείμενα στεγνώνουν πιο γρήγορα.
	<p>Μεγάλα φορτία με βαριά υφάσματα.</p> <ul style="list-style-type: none"> • Τα βαριά υφάσματα χρειάζονται περισσότερο χρόνο μέχρι να στεγνώσουν γιατί έχουν την τάση να συγκρατούν περισσότερη υγρασία. Για να μειωθούν και να διατηρηθούν πιο συνεπείς χρόνοι στεγνώματος για μεγάλα και βαριά υφάσματα, διαχωρίζετε αυτά τα αντικείμενα σε μικρότερα φορτία σταθερού μεγέθους.
	<p>Τα χειριστήρια της συσκευής δεν έχουν ρυθμιστεί σωστά.</p> <ul style="list-style-type: none"> • Χρησιμοποιήστε τις κατάλληλες ρυθμίσεις ελέγχου για τον τύπο φορτίου που στεγνώνετε. Για ορισμένα φορτία μπορεί να χρειάζεται προσαρμογή της ρύθμισης του επιπέδου στεγνώματος για κατάλληλο στέγνωμα.
	<p>Το φίλτρο χνουδιών χρειάζεται καθαρίσμα.</p> <ul style="list-style-type: none"> • Η συσκευή εμφανίζει ένα μήνυμα καθαρισμού φίλτρου πριν και μετά από τη λειτουργία κύκλου. “Clean the filter to start the cycle” (Καθαρίστε το φίλτρο για έναρξη του κύκλου), “Clean inner and outer filters to start cycle” (Καθαρίστε το εσωτερικό και το εξωτερικό φίλτρο για έναρξη του κύκλου) • Αφαιρείτε τα χνούδια από το φίλτρο χνουδιών πριν από κάθε κύκλο. Έχοντας αφαιρέσει τα χνούδια, κρατήστε το φίλτρο χνουδιών στο φως για να δείτε εάν είναι βρώμικο ή φραγμένο. Με κάποια φορτία που παράγουν μεγάλες ποσότητες χνουδιών, όπως πετσέτες μπάνιου, μπορεί να χρειαστεί να τεθεί σε παύση ο κύκλος και να καθαριστεί το φίλτρο κατά τη διάρκεια του κύκλου.
	<p>Η ασφάλεια της κατοικίας έχει καεί, ο διακόπτης κυκλώματος έχει ενεργοποιηθεί ή υπάρχει διαρροή ρεύματος.</p> <ul style="list-style-type: none"> • Επαναφέρετε τον διακόπτη κυκλώματος ή αντικαταστήστε την ασφάλεια. Μην βάλετε μεγαλύτερη ασφάλεια. Εάν το πρόβλημα είναι υπερφόρτωση του κυκλώματος, ζητήστε από έναν εξουσιοδοτημένο τεχνικό να το διορθώσει.
<p>Υπάρχει υπερφόρτωση της συσκευής.</p> <ul style="list-style-type: none"> • Χωρίστε υπερβολικά μεγάλα φορτία σε μικρότερα φορτία για καλύτερη απόδοση και αποτελεσματικότητα στεγνώματος. 	

Συμπτώματα	Πιθανή αιτία και λύση
<p>Παίρνει πολύ χρόνο μέχρι να στεγνώσουν τα ρούχα.</p>	<p>Υπάρχει υποφόρτωση της συσκευής.</p> <ul style="list-style-type: none"> Εάν στεγνώνετε ένα πολύ μικρό φορτίο, προσθέστε μερικά επιπλέον αντικείμενα για να διασφαλιστεί η κατάλληλη δράση στεγνώματος. Εάν το φορτίο είναι πολύ μικρό και χρησιμοποιείτε προγράμματα Sensor Dry, ο ηλεκτρονικός έλεγχος δεν μπορεί να ανιχνεύσει σωστά τη στεγνότητα του φορτίου και μπορεί να τερματιστεί υπερβολικά σύντομα. Χρησιμοποιήστε τα προγράμματα για Στέγνωμα με Χρονοδιακόπτη ή προσθέστε μερικά ακόμα υγρά ρούχα στο φορτίο.
<p>Οι χρόνοι στεγνώματος δεν είναι συνεπείς.</p>	<p>Οι ρυθμίσεις θερμότητας, το μέγεθος φορτίου ή υγρασία των ρούχων δεν είναι συνεπείς.</p> <ul style="list-style-type: none"> Ο χρόνος στεγνώματος για ένα φορτίο θα διαφέρει ανάλογα με τον τύπο θερμότητας που χρησιμοποιείται (ηλεκτρικό), το μέγεθος του φορτίου, τον τύπο υφασμάτων, τη νωπότητα των ρούχων και το φίλτρο χνουδιών. Ακόμα κι ένα μη ισορροπημένο φορτίο στη συσκευή μπορεί να προκαλέσει κακό στύψιμο, οδηγώντας πιο υγρά ρούχα που θα χρειαστούν περισσότερο χρόνο για να στεγνώσουν.
<p>Λιπαροί ή επίμονοι λεκέδες μένουν στα ρούχα.</p>	<p>Το μαλακτικό χρησιμοποιείται λανθασμένα.</p> <ul style="list-style-type: none"> Όταν πλένετε ρούχα που πρόκειται να στεγνώσουν στη συσκευή, χρησιμοποιήστε τη σωστή ποσότητα μαλακτικού όπως συνίσταται από τον κατασκευαστή του μαλακτικού.
	<p>Καθαρά και λερωμένα ρούχα στεγνώνουν μαζί.</p> <ul style="list-style-type: none"> Χρησιμοποιήστε τη συσκευή για να στεγνώσετε μόνον καθαρά αντικείμενα. Η βρωμιά από βρώμικα ρούχα μπορεί να μεταφερθεί στα καθαρά ρούχα στα ίδια ή σε επόμενα φορτία.
	<p>Τα ρούχα δεν καθάρισαν σωστά ούτε ξεπλύθηκαν πριν τοποθετηθούν στη συσκευή.</p> <ul style="list-style-type: none"> Οι λεκέδες σε στεγνά ρούχα θα μπορούσαν να είναι λεκέδες που δεν αφαιρέθηκαν κατά τη διάρκεια της διαδικασίας πλύσης. Βεβαιωθείτε ότι τα ρούχα έχουν καθάρσει ή ξεπλυθεί εντελώς σύμφωνα με τις οδηγίες του πλυντηρίου και του απορρυπαντικού σας. Για ορισμένους δύσκολους λεκέδες μπορεί να χρειάζεται προηγούμενη επεξεργασία πριν από το πλύσιμο.
<p>Τα ρούχα είναι ζαρωμένα.</p>	<p>Τα ρούχα στέγνωσαν για πολύ χρόνο (στέγνωσαν υπερβολικά).</p> <ul style="list-style-type: none"> Το υπερβολικό στέγνωμα ενός φορτίου ρούχων μπορεί να οδηγήσει σε ζαρωμένα ρούχα. Δοκιμάστε μικρότερο χρόνο στεγνώματος.
	<p>Τα ρούχα έμειναν στη συσκευή για πάρα πολύ χρόνο αφού τελείωσε ο κύκλος.</p> <ul style="list-style-type: none"> Χρησιμοποιήστε την επιλογή Λιγότερες Ζάρες.

Συμπτώματα	Πιθανή αιτία και λύση
Τα ρούχα μπήκαν.	<p>Δεν τηρήθηκαν οι οδηγίες φροντίδας ρούχων.</p> <ul style="list-style-type: none"> • Για να αποφευχθεί το συρρίκνωμα των ρούχων σας, πάντα να συμβουλευέστε και να τηρείτε τις οδηγίες φροντίδας υφασμάτων. Ορισμένα υφάσματα συρρικνώνουν από τη φύση τους, όταν πλυθούν. Άλλα υφάσματα μπορούν να πλυθούν αλλά θα συρρικνωθούν όταν στεγνώσουν στη συσκευή. Χρησιμοποιήστε μία ρύθμιση χαμηλής ή καθόλου θερμότητας.
Τα χνούδια μένουν στα ρούχα.	<p>Το φίλτρο χνουδιών δεν καθαρίστηκε σωστά.</p> <ul style="list-style-type: none"> • Αφαιρείτε τα χνούδια από το φίλτρο χνουδιών μετά από κάθε κύκλο. Έχοντας αφαιρέσει τα χνούδια, κρατήστε το φίλτρο χνουδιών στο φως για να ελέγξετε εάν είναι βρώμικο ή φραγμένο. Εάν φαίνεται βρώμικο, ακολουθήστε τις οδηγίες καθαρισμού. Με κάποια φορτία που παράγουν μεγάλες ποσότητες χνουδιών, μπορεί να χρειαστεί να καθαρίσετε το φίλτρο χνουδιών κατά τη διάρκεια του κύκλου.
	<p>Τα ρούχα δεν έχουν ταξινομηθεί σωστά.</p> <ul style="list-style-type: none"> • Ορισμένα υφάσματα παράγουν χνούδια (δηλ. μία χνουδωτή λευκή βαμβακερή πετσέτα) και θα πρέπει να στεγνώνουν χωριστά από τα ρούχα που είναι παγίδες για τα χνούδια (δηλ. ένα μαύρο λινό παντελόνι).
	<p>Υπάρχει υπερφόρτωση της συσκευής.</p> <ul style="list-style-type: none"> • Χωρίστε υπερβολικά μεγάλα φορτία σε μικρότερα φορτία στεγνώματος.
	<p>Χαρτομάντιλα, χαρτί, κ.λπ. έμειναν στις τσέπες.</p> <ul style="list-style-type: none"> • Ελέγξτε καλά τις τσέπες πριν στεγνώσετε τα ρούχα.
Υπερβολικό στατικό φορτίο στα ρούχα μετά το στέγνωμα.	<p>Τα ρούχα στέγνωσαν για πολύ χρόνο (στέγνωσαν υπερβολικά).</p> <ul style="list-style-type: none"> • Το υπερβολικό στέγνωμα των ρούχων μπορεί να προκαλέσει συσσώρευση στατικού ηλεκτρισμού. Προσαρμόστε τις ρυθμίσεις και χρησιμοποιήστε μικρότερο χρόνο στεγνώματος ή χρησιμοποιήστε τα προγράμματα Sensor Dry.
	<p>Στέγνωμα συνθετικών, μόνιμο σιδέρωμα ή μείγμα συνθετικών.</p> <ul style="list-style-type: none"> • Αυτά τα υφάσματα έχουν από τη φύση τους μεγαλύτερη τάση σε στατικές συσσωρεύσεις. Δοκιμάστε μαλακτικό ή χρησιμοποιήστε ρυθμίσεις λιγότερου χρόνου στο Στέγνωμα με Χρονοδιακόπτη.

Συμπτώματα	Πιθανή αιτία και λύση
<p>Τα ρούχα έχουν υγρές κηλίδες μετά από ένα πρόγραμμα Sensor Dry.</p>	<p>Πολύ μεγάλο φορτίο ή πολύ μικρό φορτίο. Ένα μόνο μεγάλο αντικείμενο όπως μία κουβέρτα ή ένα πάπλωμα.</p> <ul style="list-style-type: none"> • Εάν τα αντικείμενα είναι πολύ στριμωγμένα ή πολύ αραιά, ο αισθητήρας μπορεί να αντιμετωπίσει πρόβλημα στο να διαβάσει το επίπεδο στεγνώματος του φορτίου. Χρησιμοποιήστε ένα πρόγραμμα Χρονομετρημένο στέγνωμα για πολύ μικρά φορτία. • Μερικές φορές μεγάλα, ογκώδη αντικείμενα, όπως κουβέρτες ή παπλώματα, μπορεί να τυλιχθούν δημιουργώντας μια σφιχτή μπάλα υφάσματος. Τα εξωτερικά στρώματα θα στεγνώσουν και θα διαβαστούν από τους αισθητήρες, ενώ ο εσωτερικός πυρήνας θα παραμείνει υγρός. Όταν στεγνώνετε ένα μόνο ογκώδες αντικείμενο, μπορεί να βοηθήσει εάν θέσετε τον κύκλο σε παύση μία ή δύο φορές και τακτοποιήσετε ξανά το αντικείμενο για να ξετυλίξετε και να εμφανίσετε τυχόν υγρές περιοχές. • Για να στεγνώσετε μερικά αντικείμενα που παραμένουν υγρά από ένα πολύ μεγάλο φορτίο ή μερικές υγρές κηλίδες σε ένα μεγάλο αντικείμενο αφού ολοκληρωθεί το πρόγραμμα Sensor Dry, αδειάστε το φίλτρο χνουδιών και κατόπιν ορίστε ένα πρόγραμμα Χρονομετρημένο στέγνωμα για να ολοκληρωθεί το στέγνωμα των αντικειμένων.

Οσμές

Συμπτώματα	Πιθανή αιτία και λύση
<p>Από τη συσκευή αναδύεται οσμή.</p>	<p>Χρησιμοποιείτε για πρώτη φορά τη συσκευή;</p> <ul style="list-style-type: none"> • Η οσμή προκαλείται από το καουτσούκ στο εσωτερικό της συσκευής. Αυτή η οσμή είναι η οσμή του καουτσούκ και εξαφανίζεται αυτόματα αφού χρησιμοποιήσετε κάποιες φορές τη συσκευή. <p>Αναδύεται κάποια οσμή κατά τη διάρκεια της χρήσης;</p> <ul style="list-style-type: none"> • Μην υπερβαίνετε τη συνιστώμενη από τον κατασκευαστή ποσότητα απορρυπαντικού όταν πλένετε ρούχα. Το υπερβολικό απορρυπαντικό μπορεί να συσσωρευτεί στα ρούχα και να προκαλέσει οσμές. • Ρούχα που μένουν στο πλυντήριο ή στο στεγνωτήριο μετά το τέλος του κύκλου μπορεί να αναπτύξουν οσμές. Εκφορτώστε τα ρούχα έγκαιρα όταν τελειώσει ο κύκλος. • Διατηρείτε τα φίλτρα χνουδιών καθαρά. Τα φραγμένα ή βρόμικα φίλτρα χνουδιών μπορεί να προκαλέσουν οσμές. Αφού καθαρίσετε το φίλτρο χνουδιών, αφήστε το να στεγνώσει εντελώς πριν να το χρησιμοποιήσετε. • Για μοντέλα χωρίς εξαερισμό, αφήστε την πόρτα του στεγνωτηρίου ανοιχτή μετά το στέγνωμα ή χρησιμοποιήστε το μαγνητικό στοπ πόρτας (σε ορισμένα μοντέλα) για να αφήσετε την πόρτα μισάνοιχτη. • Αν η οσμή προέρχεται από το πλυντήριο, ακολουθήστε τις οδηγίες στο εγχειρίδιο του προϊόντος για να καθαρίσετε τον κήδο του πλυντηρίου. • Ανά τακτά διαστήματα, εκτελείτε τους κύκλους Drum Care και Condenser Care ακολουθώντας τις οδηγίες στην ενότητα ΣΥΝΤΗΡΗΣΗ.

Wi-Fi

Συμπτώματα	Πιθανή αιτία και λύση
Η οικιακή σας συσκευή και το κινητό δεν είναι συνδεδεμένα με το ασύρματο δίκτυο.	Ο κωδικός για το ασύρματο δίκτυο στο οποίο προσπαθείτε να συνδεθείτε δεν είναι σωστός. <ul style="list-style-type: none"> Βρείτε το ασύρματο δίκτυο στο οποίο είναι συνδεδεμένο το κινητό σας και αφαιρέστε το. Κατόπιν καταχωρήστε τη συσκευή στο LG ThinQ.
	Η χρήση δεδομένων για το κινητό σας είναι ενεργοποιημένη. <ul style="list-style-type: none"> Απενεργοποιήστε τη χρήση δεδομένων του κινητού σας και καταχωρήστε τη συσκευή χρησιμοποιώντας το ασύρματο δίκτυο.
	Το όνομα του ασύρματου δικτύου (SSID) δεν έχει οριστεί σωστά. <ul style="list-style-type: none"> Το όνομα του ασύρματου δικτύου (SSID) θα πρέπει να είναι ένας συνδυασμός αγγλικών γραμμάτων και αριθμών (μη χρησιμοποιείτε ειδικούς χαρακτήρες).
	Η συχνότητα του δρομολογητή δεν είναι 2,4 GHz. <ul style="list-style-type: none"> Υποστηρίζεται μόνο η συχνότητα 2,4 GHz. Ρυθμίστε τον δρομολογητή στα 2,4 GHz και συνδέστε τη συσκευή στον ασύρματο δρομολογητή. Για να ελέγξετε τη συχνότητα του δρομολογητή, ελέγξτε με τον πάροχο του διαδικτύου σας ή τον κατασκευαστή του δρομολογητή.
	Η συσκευή βρίσκεται πολύ μακριά από τον δρομολογητή. <ul style="list-style-type: none"> Εάν η συσκευή βρίσκεται πολύ μακριά από τον δρομολογητή, το σήμα μπορεί να είναι ασθενές και η σύνδεση να μην πραγματοποιηθεί με τη σωστή ρύθμιση. Μετακινήστε τη θέση του δρομολογητή ώστε να είναι πιο κοντά στη συσκευή.

Εξυπηρέτηση πελατών και σέρβις

Επικοινωνήστε με ένα κέντρο εξυπηρέτησης πελατών της LG Electronics.

- Για να βρείτε εξουσιοδοτημένο προσωπικό σέρβις της LG Electronics, επισκεφτείτε τον ιστότοπό μας στη διεύθυνση www.lg.com και ακολουθήστε τις οδηγίες που θα βρείτε εκεί.
- Δεν συνιστάται η επίσκεψη από εσάς, καθώς μπορεί να προκαλέσει περαιτέρω ζημιά στη συσκευή και να ακυρώσει την εγγύηση.
- Ανταλλακτικά που αναφέρονται στον κανονισμό 2023/2533 είναι διαθέσιμα για ελάχιστη διάρκεια 10 ετών.

ΕΓΚΑΤΑΣΤΑΣΗ

Απαιτήσεις τοποθεσίας εγκατάστασης

Πριν από την εγκατάσταση της συσκευής, ελέγξτε τις ακόλουθες πληροφορίες για να βεβαιωθείτε ότι η συσκευή θα εγκατασταθεί στη σωστή τοποθεσία.

Θέση εγκατάστασης

⚠ ΠΡΟΕΙΔΟΠΟΙΗΣΗ

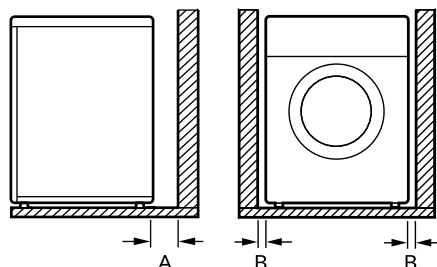
- Μην εγκαταστήσετε τη συσκευή κοντά σε πηγές θερμότητας. Η πίσω πλευρά της συσκευής πρέπει να αερίζεται καλά. Αδυναμία τήρησης αυτών των οδηγιών μπορεί να οδηγήσει σε προβλήματα.
- Η συσκευή δεν έχει σχεδιαστεί για ναυτιλιακή χρήση ή για χρήση σε φορητές εγκαταστάσεις όπως τροχόσπιτα, αεροσκάφη κ.λπ.
- Μην εγκαταστήσετε τη συσκευή ως εντοιχιζόμενη συσκευή. Δεν είναι κατάλληλη για εντοιχισμένη χρήση.

ΣΗΜΕΙΩΣΗ

- Για καλύτερη απόδοση στεγνώματος, διατηρείτε το πίσω μέρος της συσκευής μακριά από τον τοίχο.
- Βεβαιωθείτε ότι η θέση στην οποία θα εγκατασταθεί η συσκευή πληροί τις ελάχιστες απαιτήσεις αποστάσεων.
- Εγκαταστήστε τη συσκευή σε επίπεδο, σκληρό πάτωμα. Η επιτρεπόμενη κλίση κάτω από τη συσκευή είναι 1°.
- Μην επιχειρήσετε ποτέ να διορθώσετε κάποια ανομοιομορφία στο πάτωμα με κομμάτια ξύλου, χαρτόκουτες ή παρόμοια υλικά κάτω από τη συσκευή.
- Εγκαταστήστε τη συσκευή σε χώρο στον οποίο είναι εύκολη η πρόσβαση των μηχανικών σέρβις στην περίπτωση βλάβης.
- Μην εγκαταστήσετε τη συσκευή δίπλα σε συσκευή υψηλής θερμοκρασίας, όπως ψυγείο, φούρνο ή εστία κ.λπ. Αυτό μπορεί να προκαλέσει κακή απόδοση στεγνώματος και μεγαλύτερη

διάρκεια του προγράμματος. Επίσης, μπορεί να επηρεάσει αρνητικά τη σωστή λειτουργία του συμπιεστή.

- Μην εγκαταστήσετε τη συσκευή σε μέρος όπου υπάρχει κίνδυνος παγετού ή σκόνης. Η συσκευή μπορεί να μην είναι σε θέση να λειτουργήσει σωστά ή μπορεί να υποστεί βλάβη από το πάγωμα του συμπυκνωμένου νερού στην αντλία και στον εύκαμπτο σωλήνα αποστράγγισης.
- Αφού έχετε εγκαταστήσει την ηλεκτρική συσκευή, ρυθμίστε και τα τέσσερα ποδαράκια με ένα γερμανικό κλειδί ώστε να βεβαιωθείτε ότι η συσκευή είναι σταθερή και ότι υπάρχει διάκενο περίπου 20 mm μεταξύ του πάνω μέρους της συσκευής και του κάτω μέρους τυχόν πάγκου.



Index	Διάκενο (mm)
A	100
B	20

Εξαερισμός

- Σε κόγχη ή κάτω από πάγκο
 - Βεβαιωθείτε ότι η κυκλοφορία αέρα γύρω από το συσκευή δεν εμποδίζεται από μοκέτες, χαλιά κ.λπ.
- Για φύλαξη
 - Η πόρτα του ντουλαπιού πρέπει να έχει 2 ανοίγματα (περσίδες), το καθένα ελάχιστου εμβαδού 387 cm², τοποθετημένα 8 cm από το κάτω και το πάνω μέρος της πόρτας.

Θερμοκρασία Περιβάλλοντος

- Μην εγκαθιστάτε τη συσκευή σε δωμάτια όπου μπορεί να επέλθουν θερμοκρασίες παγετού. Οι παγωμένοι σωλήνες ενδέχεται να σκάσουν υπό πίεση. Η αξιοπιστία της ηλεκτρονικής μονάδας ελέγχου μπορεί να υποβαθμιστεί σε θερμοκρασίες κάτω από το σημείο πήξης.

ΣΗΜΕΙΩΣΗ

- Εάν η συσκευή παραδίδεται τον χειμώνα και οι θερμοκρασίες είναι κάτω του σημείου παγετού, τοποθετήστε τη συσκευή σε θερμοκρασία δωματίου για μερικές ώρες πριν τη θέσετε σε λειτουργία.
- Η βέλτιστη απόδοση της συσκευής επιτυγχάνεται σε θερμοκρασία δωματίου 23 °C.

Ηλεκτρική σύνδεση

- Μη χρησιμοποιείτε καλώδιο προέκτασης ή διπλό αντάπτορα.
- Μην υπερφορτώνετε την πρίζα με περισσότερες από μία συσκευές.
- Συνδέστε τη συσκευή σε μία γειωμένη πρίζα σύμφωνα με τους τρέχοντες κανονισμούς καλωδίωσης.
- Η συσκευή πρέπει να τοποθετηθεί σε θέση κοντά σε πρίζα κατά τρόπο ώστε το βύσμα να είναι εύκολα προσβάσιμο.
- Η πρίζα πρέπει να είναι εντός 1,5 μέτρων και από τις δύο πλευρές του σημείου της συσκευής.

ΣΗΜΕΙΩΣΗ

- Αποσυνδέετε πάντα το βύσμα της συσκευής μετά τη χρήση.

Ευθυγράμμιση της συσκευής

Έλεγχος της ευθυγράμμισης

Η ευθυγράμμιση της συσκευής αποτρέπει ανεπιθύμητους θορύβους και δονήσεις. Ελέγξτε αν

η συσκευή είναι πλήρως ευθυγραμμισμένη μετά την τοποθέτησή.

- Εάν η συσκευή κινείται όταν πιέζετε την επάνω πλάκα της συσκευής διαγωνίως, προσαρμόστε ξανά τα πόδια.

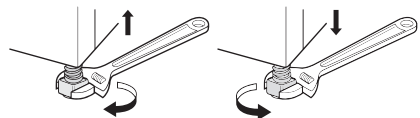
ΣΗΜΕΙΩΣΗ

- Τα ξύλινα ή αναρτημένα δάπεδα μπορεί να συμβάλουν στην πρόκληση υπερβολικών κραδασμών και στην έλλειψη ισορροπίας. Θα πρέπει να εξετάζεται το ενδεχόμενο ενίσχυσης ή υποστηρίξης του ξύλινου δαπέδου για την εξάλειψη ή τη μείωση του υπερβολικού θορύβου και των κραδασμών.
- Μην εγκαθιστάτε τη συσκευή σε υπερυψωμένες επιφάνειες, σε πάγκο ή σε βάση, καθώς μπορεί να προκύψει έλλειψη σταθερότητας και η συσκευή να πέσει προκαλώντας σοβαρό τραυματισμό ή ζημιά.

Ρύθμιση και ευθυγράμμιση της συσκευής

Όταν η συσκευή δεν είναι πλήρως ευθυγραμμισμένη, περιστρέψτε τα ρυθμιζόμενα πόδια μέχρι η συσκευή να μην κινείται καθόλου.

- Περιστρέψτε τα ρυθμιζόμενα πόδια δεξιόστροφα για ανύψωση ή αριστερόστροφα για κατέβασμα της συσκευής από μπροστά προς τα πίσω, από πλευρά σε πλευρά και από γωνία σε γωνία.



Αναστροφή πόρτας

Μπορείτε να αντιστρέψετε τη διεύθυνση της πόρτας για δική σας ευκολία.

⚠ ΠΡΟΕΙΔΟΠΟΙΗΣΗ

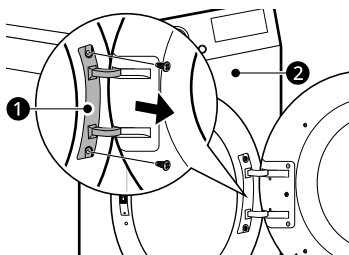
- Όταν η συσκευή είναι τοποθετημένη επάνω σε πλυντήριο, μην αντιστρέψετε τη φορά της πόρτας.

- Προτού αφαιρέσετε τις βίδες του μεντεσέ, ζητήστε από κάποιον να σας βοηθήσει, υποστηρίζοντας το βάρος της πόρτας. Εξαιτίας του βάρους της, η πόρτα θα μπορούσε να πέσει στο πάτωμα.
- Για λόγους ασφάλειας, είναι αναγκαίο να συνεργαστούν δύο ή περισσότερα άτομα για την αντιστροφή της πόρτας.

ΣΗΜΕΙΩΣΗ

- Ανάλογα με τη θέση, η εμφάνιση των βιδών διαφέρει και οι βίδες πρέπει να τοποθετούνται διαφορετικά. Βεβαιωθείτε ότι έχετε επιλέξει τη σωστή βίδα προτού τη σφίξετε.

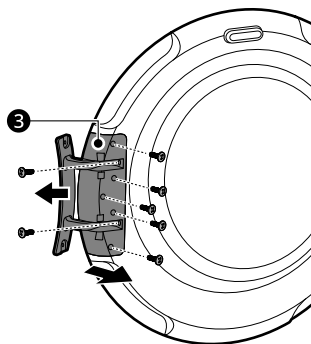
- 1 Ανοίξτε την πόρτα και αφαιρέστε 2 βίδες από τον μεντεσέ της πόρτας ❶. Μετά την αφαίρεση των βιδών, αφαιρέστε την πόρτα με προσοχή από τον κάδο ❷ και τοποθετήστε τη με την μπροστινή πλευρά προς το πάτωμα.



⚠ ΠΡΟΕΙΔΟΠΟΙΗΣΗ

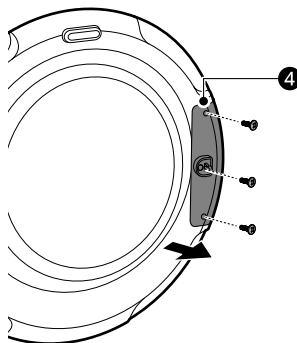
- Αφαιρέστε πρώτα την κάτω βίδα. Εξαιτίας του βάρους της, η πόρτα ενδέχεται να πέσει στο πάτωμα και να υποστεί ζημιά.

- 2 Αφαιρέστε 7 βίδες της διάταξης του μεντεσέ ❸ από την πόρτα.



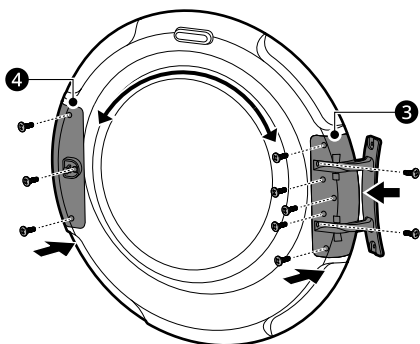
- Υπάρχουν 5 βίδες στο πρόσθιο μέρος και 2 βίδες στο πλαϊνό.

- 3 Αφαιρέστε 3 βίδες από τη διάταξη του μάνταλου της πόρτας ❹ οι οποίες είναι στερεωμένες μεταξύ της πόρτας και της διάταξης του μεντεσέ και κατόπιν αφαιρέστε τη βίδα η οποία είναι στερεωμένη στο άγκιστρο της πόρτας.

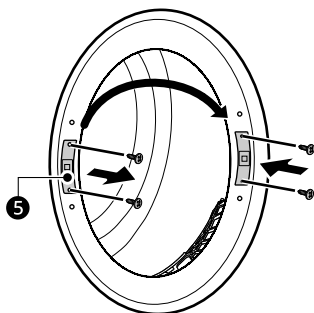


- 4 Εναλλάξτε τις θέσεις του μεντεσέ ❸ και του μάνταλου επάνω στην πόρτα ❹ και κατόπιν σφίξτε τις βίδες με την αντίστροφη σειρά.

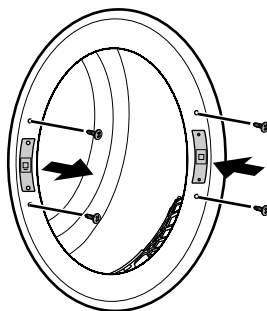
- Σφίξτε τις βίδες στη σωστή θέση τους ανατρέχοντας στα βήματα 2 ως 4.



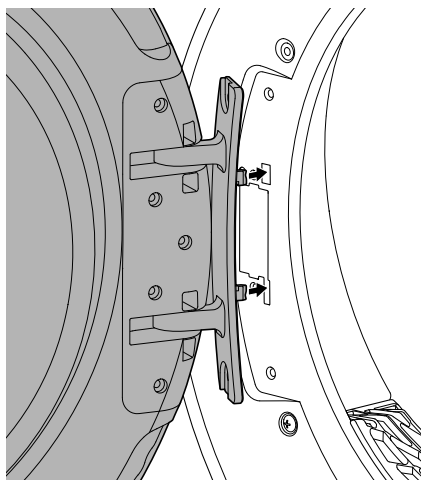
- 5** Αφαιρέστε τον διακόπτη **5** της πόρτας από το πλαίσιο της συσκευής αφαιρώντας τις 2 βίδες και κατόπιν στερεώστε τον στην απέναντι πλευρά.



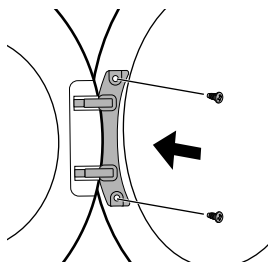
- 6** Αφαιρέστε τις 2 διακοσμητικές βίδες από το πλαίσιο της συσκευής και κατόπιν βιδώστε τις την απέναντι πλευρά.



- 7** Εισάγετε την πόρτα στους δύο αρμούς στις απέναντι πλευρές.



- 8 Τοποθετήστε την πόρτα με τις βίδες που αφαιρέσατε στο βήμα 1 και κατόπιν ελέγξτε ότι η πόρτα κλείνει κανονικά.



ΣΗΜΕΙΩΣΗ

- Εάν αντιστρέψατε τη φορά της πόρτας, κολλήστε το αυτοκόλλητο (MEZ68823002) που εσωκλείεται με το εγχειρίδιο στο τζάμι της πόρτας, όπου βρίσκεται η λαβή.

Οδηγίες στοίβαξης

Η συσκευή μπορεί να τοποθετηθεί επάνω από ένα πλυντήριο ρούχων εμπρόσθιας φόρτωσης LG και να σταθεροποιηθεί με ασφάλεια με ένα κιτ στοίβαξης. Αυτή η εγκατάσταση πρέπει να διενεργηθεί από εξουσιοδοτημένο προσωπικό σέρβις ώστε να διασφαλιστεί ότι έχει εγκατασταθεί σωστά.

Το εξουσιοδοτημένο προσωπικό θα διασφαλίσει ότι έχετε το σωστό κιτ στοίβαξης για το μοντέλο του πλυντηρίου εμπρόσθιας φόρτωσης LG που διαθέτετε και θα διασφαλίσει ότι είναι σταθερά τοποθετημένο. Για τους λόγους αυτούς είναι απαραίτητη η τοποθέτηση από ειδικό.

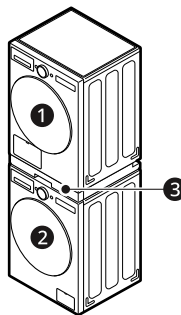
ΣΗΜΕΙΩΣΗ

- Το κιτ στοίβαξης τύπου συρταριού δεν περιλαμβάνεται στο προϊόν, συνεπώς θα πρέπει να το αγοράσετε ξεχωριστά. Επικοινωνήστε με το Κέντρο πληροφόρησης πελατών της LG Electronics ή επισκεφτείτε τον ιστότοπο της LG στην ηλεκτρονική διεύθυνση <http://www.lg.com> για αγορά.

- Η στοίβαξη στο πλυντήριο ρούχων LG SIGNATURE **δεν είναι διαθέσιμη**.

Κιτ στοίβαξης

Για να στοίβαξε τη συσκευή, απαιτείται ένα κιτ στοίβαξης LG.



- 1 Στεγνωτήριο
- 2 Πλυντήριο ρούχων εμπρόσθιας φόρτωσης LG
- 3 Κιτ στοίβαξης

⚠ ΠΡΟΣΟΧΗ

- Η συσκευή μπορεί να τοποθετηθεί μόνο πάνω από πλυντήριο ρούχων εμπρόσθιας φόρτωσης LG. Μην επιχειρήσετε να τοποθετήσετε τη συσκευή πάνω σε οποιοδήποτε άλλο πλυντήριο ρούχων, καθώς μπορεί να προκληθούν βλάβες, τραυματισμοί ή υλικές ζημιές.

Διαδικασία εγκατάστασης

⚠ ΠΡΟΕΙΔΟΠΟΙΗΣΗ

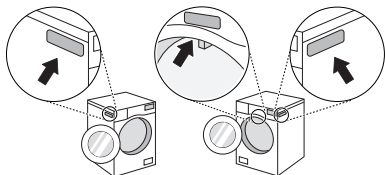
- Για λόγους ασφάλειας, η διαδικασία εγκατάστασης θα πρέπει να εκτελείται από δύο ή περισσότερα μέλη του εξουσιοδοτημένου προσωπικού σέρβις.
- Το βάρος της συσκευής και το ύψος της εγκατάστασης καθιστούν τη διαδικασία εγκατάστασης υπερβολικά ριψοκίνδυνη για ένα άτομο.
- Η λανθασμένη εγκατάσταση μπορεί να προκαλέσει σοβαρά ατυχήματα.

⚠ ΠΡΟΕΙΔΟΠΟΙΗΣΗ

- Μην χρησιμοποιείτε εάν η συσκευή δεν είναι σωστά στοιβαγμένη.

ΣΗΜΕΙΩΣΗ

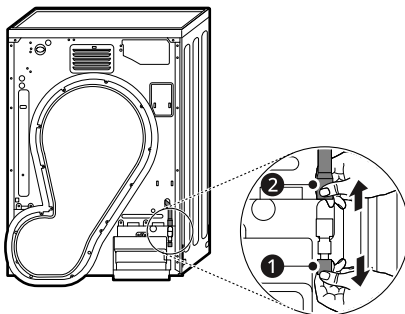
- Το κιτ στοιβαξης πρέπει να είναι ευθυγραμμισμένο ανάλογα με το βάθος του πλυντηρίου. (Όταν ανοίγετε την πόρτα ή κοιτάζετε την πλάινη πλευρά του πλυντηρίου, μπορείτε να βρείτε τις πληροφορίες διαστάσεων του πλυντηρίου σας στην ετικέτα.)



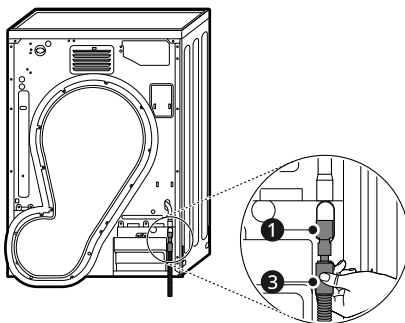
Εγκατάσταση του προαιρετικού σωλήνα αποστράγγισης

Κανονικά, το συμπυκνωμένο νερό αντλείται δοχείο νερού όπου συλλέγεται το νερό μέχρι να αδειάσει χειροκίνητα. Το νερό μπορεί επίσης να αποστραγγίζεται απευθείας στο δίκτυο αποχέτευσης, ειδικά όταν η συσκευή στοιβάζεται επάνω από το πλυντήριο. Με μια γωνία ή ένα ταφ σύνδεσης για τον εύκαμπτο σωλήνα αποχέτευσης, απλά αλλάξετε τη διαδρομή του νερού και επαναδρομολογήστε την στην εγκατάσταση αποστράγγισης, όπως φαίνεται παρακάτω:

- 1 Αφαιρέστε το πώμα αντεπιστροφής **1** και τον εύκαμπτο σωλήνα του δοχείο νερού **2** από τη γωνία ή το ταφ σύνδεσης.

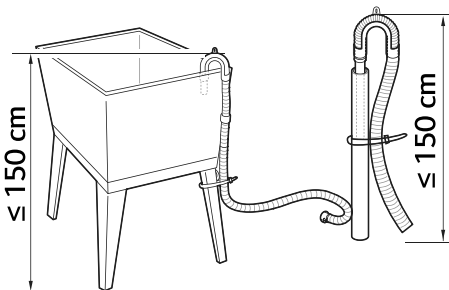


- 2 Προσαρτήστε το πώμα αντεπιστροφής **1** στην κεφαλή της γωνίας ή του ταφ σύνδεσης και κατόπιν συνδέστε τον προαιρετικό σωλήνα αποστράγγισης **3** στην απέναντι πλευρά της γωνίας ή του ταφ σύνδεσης.



- 3 Ο σωλήνας αποστράγγισης δεν πρέπει να τοποθετείται πάνω από 150 cm από το δάπεδο. Το νερό στη συσκευή ενδέχεται να μην αποστραγγιστεί ή μπορεί να αποστραγγίζεται αργά.

- Η σωστή στερέωση του σωλήνα αποστράγγισης θα προστατεύει το δάπεδο από φθορά λόγω διαρροής νερού.



- Αν ο σωλήνας αποστράγγισης είναι πολύ μακρύς, μην τον σπρώξετε ξανά πίσω στη συσκευή. Θα προκληθεί μη φυσιολογικός θόρυβος.
- Όταν τοποθετήσετε τον σωλήνα αποστράγγισης σε νεροχύτη, στερεώστε τον σφιχτά με σπάγκο.

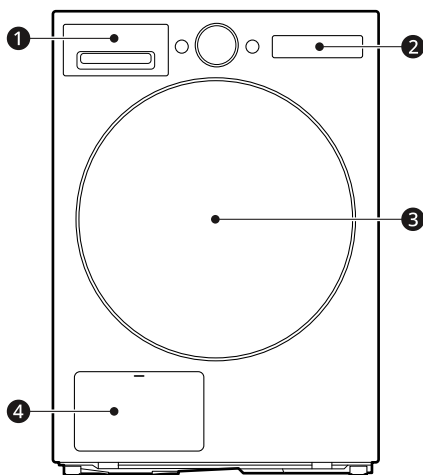
⚠ ΠΡΟΣΟΧΗ

- Αν τοποθετήσετε τον προαιρετικό σωλήνα αποστράγγισης κατά τρόπο που του επιτρέπει να διπλωθεί ή να τρυπηθεί, η αποστράγγιση δεν θα λειτουργεί σωστά.

ΠΑΡΑΡΤΗΜΑ

Ονόματα εξαρτημάτων και αξεσουάρ

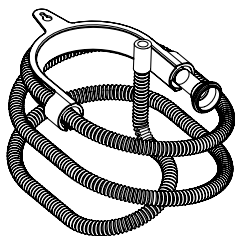
Μπροστινή πλευρά



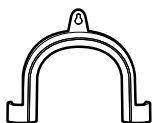
- ❶ Δοχείο νερού
- ❷ Πίνακας ελέγχου
- ❸ Πόρτα
- ❹ Κάλυμμα συμπυκνωτή

Διαθέσιμα αξεσουάρ

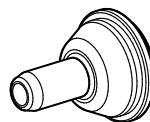
Επικοινωνήστε με το Κέντρο εξυπηρέτησης πελατών της LG Electronics ή επισκεφτείτε τον ιστότοπο της LG στη διεύθυνση <http://www.lg.com> για αγορά.



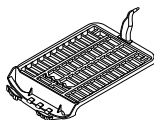
Εύκαμπτος σωλήνας αποστράγγισης συμπυκνωμάτων



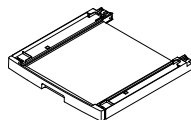
Βραχίονας στήριξης για την ασφάλιση του εύκαμπτου σωλήνα αποχέτευσης



Βάση εύκαμπτου σωλήνα αποστράγγισης



Ράφι στεγνώματος



Κιτ στοίβαξης*¹

*¹ Μπορείτε να το αγοράσετε ξεχωριστά.

ΣΗΜΕΙΩΣΗ

- Για στοίβαξη της συσκευής, το κιτ στοίβαξης πρέπει να αγοραστεί ξεχωριστά.

Τεχνικά δεδομένα

Δεδομένα κατανάλωσης

Περιγραφή μονάδας

kg: Φορτίο ρούχων (Βάρος στεγνού φορτίου)

rpm (στύψιμο): Επιλεγμένη ταχύτητα στύψιματος στο πλυντήριο ρούχων

Αρχικό (%): Απομένουσα υγρασία ρούχων μετά το στύψιμο

ω:λλ: Διάρκεια προγράμματος


kWh: Κατανάλωση ενέργειας

dB: Επίπεδο έντασης ήχου

Κοινά προγράμματα

Πρόγραμμα	kg	rpm (στύψιμο)	Αρχικό (%)	ω:λλ	kWh
Ευαίσθητα	1,5	800	45	1:45	0,50
Μάλλινα	1	800	35	0:40	0,16
Βαμβακερά + Επιπλέον	9	1400	60	3:55	2,37
	4,5	1400	60	2:15	1,41
Βαμβακερά + Για σιδέρωμα	9	1400	60	3:35	1,20
	4,5	1400	60	2:10	0,65
Συνθετικά + Για φύλαξη	4	1400	40	1:10	0,56
Συνθετικά + Για σιδέρωμα	4	1400	40	0:55	0,46

Τυπικά προγράμματα

Πρόγραμμα	kg	ω:λλ	kWh	dB
Eco  + Για φύλαξη *1	9	4:29	1,43	62
	4,5	2:40	0,76	-

*1 Δοκιμαστικό πρόγραμμα με βάση 60% περιεκτικότητα σε υγρασία σύμφωνα με τον κανονισμό (ΕΕ) 2023/2534 όσον αφορά την ενεργειακή επισήμανση, μετρημένη σύμφωνα με το πρότυπο EN 61121

ΣΗΜΕΙΩΣΗ

- Τα αποτελέσματα των δοκιμών εξαρτώνται από τη θερμοκρασία δωματίου, τον τύπο και την ποσότητα φορτίου, τα επίπεδα απομένουσας υγρασίας μετά το στύψιμο, τις διακυμάνσεις στην παροχή ηλεκτρικού ρεύματος από το δίκτυο και τις επιλεγμένες πρόσθετες επιλογές.
- Τα αποτελέσματα των δοκιμών βασίζονται στις προεπιλεγμένες ρυθμίσεις του προγράμματος **Λειτουργία Στεγν..**
- Οι τιμές για τα κοινά προγράμματα εκτός από τα τυπικά προγράμματα είναι μόνο ενδεικτικές.
- Σαρώστε τον κωδικό QR στην ετικέτα ενέργειας που παρέχεται με τη συσκευή, η οποία αναγράφει έναν διαδικτυακό σύνδεσμο προς τις πληροφορίες που σχετίζονται με την απόδοση της συσκευής στη βάση δεδομένων EU EPREL. Κρατήστε την ετικέτα ενέργειας για λόγους αναφοράς μαζί με το εγχειρίδιο χρήστη και όλα τα άλλα έγγραφα που παρέχονται μαζί με τη συσκευή.

- Μπορείτε να βρείτε το όνομα του μοντέλου στην πινακίδα κατάταξης. Ανοίξε την πόρτα που βρίσκεται ακριβώς γύρω από το άνοιγμα στο τύμπανο.
- Για να βρείτε τις ίδιες πληροφορίες στη σελίδα EPREL, επισκεφτείτε τη διεύθυνση <https://eprel.ec.europa.eu> και πραγματοποιήστε αναζήτηση χρησιμοποιώντας το όνομα του μοντέλου.

Σημείωση για τους Οργανισμούς δοκιμών

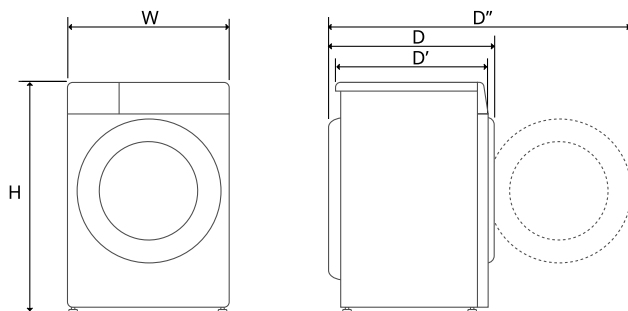
- Για τη δοκιμή, θα πρέπει να συνδεθεί ένας σωλήνας αποστράγγισης στη συσκευή, σύμφωνα με το πρότυπο EN61121 και την Οδηγία 2023/2533. Εάν ο σωλήνας αποστράγγισης δεν είναι συνδεδεμένος με τη συσκευή, συνδέστε τον σύμφωνα με την ενότητα **Εγκατάσταση του προαιρετικού σωλήνα αποστράγγισης**.
- Ρυθμίστε το πρόγραμμα **Eco** + **Για φύλαξη + Απόδοση** (για πλήρες και μισό φορτίο) για δοκιμές σύμφωνα με το πρότυπο EN61121 και την Οδηγία 2023/2533.
- Το πρόγραμμα **Eco** + **Για φύλαξη + Απόδοση** είναι κατάλληλο για το στέγνωμα υγρών βαμβακερών ρούχων και χρησιμοποιείται για την αξιολόγηση της συμμόρφωσης με το πρότυπο EN 61121 και την Οδηγία 2023/2533.
- Το **Eco** + **Για φύλαξη + Απόδοση** είναι το πιο αποδοτικό πρόγραμμα όσον αφορά την κατανάλωση ενέργειας για το στέγνωμα υγρών βαμβακερών ρούχων.
- Τα αποτελέσματα των δοκιμών εξαρτώνται από τη θερμοκρασία δωματίου, τον τύπο και την ποσότητα φορτίου, τη σκληρότητα του νερού, τις διακυμάνσεις στην παροχή ηλεκτρικού ρεύματος από το δίκτυο και τις επιλεγμένες πρόσθετες επιλογές.

Προδιαγραφές

Ο αστερίσκος υποδηλώνει παραλλαγή μοντέλου και μπορεί να έχει διάφορες τιμές, όπως (0-9) ή (A-Z).

Μοντέλο	RHX7009T**
Παροχή ρεύματος	220 - 240 V~, 50 Hz
Βάρος προϊόντος	55 kg
Επιτρεπτή θερμοκρασία	5 - 35 °C

Διαστάσεις (mm)



W	600	D	660	D''	1140
H	850	D'	615		

Πρόσθετες πληροφορίες

Πληροφορίες σχετικά με φωτισμό LED

Αυτό το προϊόν περιέχει πηγή φωτός ενεργειακής απόδοσης κατηγορίας G.

- Ο φωτισμός LED ενεργοποιείται και απενεργοποιείται αυτόματα σε οποιαδήποτε από τις παρακάτω περιπτώσεις:
 - όταν ανοίγετε ή κλείνετε την πόρτα
 - όταν πατάτε τα κουμπιά **Τροφοδοσία** και **Έναρξη/Παύση**.
- Ο φωτισμός LED δεν είναι ρυθμιζόμενος.
- Ο φωτισμός LED δεν περιέχει υδράργυρο.
- Επισκεφθείτε τη διεύθυνση www.lg.com/global/recycling.

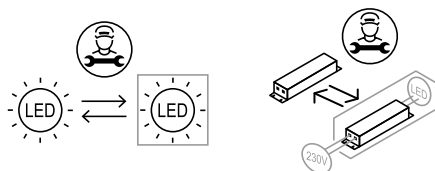
ΣΗΜΕΙΩΣΗ

- Αυτό το χαρακτηριστικό ποικίλλει ανάλογα με το μοντέλο.

Ο φωτισμός LED δεν λειτουργεί

Κλείστε και ανοίξτε ξανά την πόρτα ή πατήστε το κουμπί **Τροφοδοσία**. Αν ο φωτισμός LED δεν ανάβει, επικοινωνήστε με το κέντρο

πληροφόρησης πελατών της LG Electronics. Μην επιχειρήσετε να αφαιρέσετε τον φωτισμό LED.



Πληροφορίες σημείωσης για το λογισμικό ανοικτού κώδικα

Για τη λήψη του πηγαίου κώδικα που διέπεται από τις άδειες χρήσης GPL, LGPL, MPL και άλλες άδειες χρήσης ανοικτού κώδικα που έχουν την υποχρέωση να αποκαλύπτουν τον πηγαίο κώδικα ο οποίος περιλαμβάνεται στο προϊόν και για την πρόσβαση σε όλους τους αναφερόμενους όρους αδειών χρήσης, στις σημειώσεις πνευματικών δικαιωμάτων και σε άλλα σχετικά έγγραφα, επισκεφθείτε τη διεύθυνση <https://opensource.lg.com>.

Η LG Electronics θα σας παρέχει επίσης τον κώδικα ανοιχτής πηγής σε μορφή CD-ROM έναντι χρέωσης που θα καλύπτει τα έξοδα της διανομής (όπως το κόστος των πολυμέσων, της αποστολής και της διαχείρισης), κατόπιν αιτήματος μέσω email στη διεύθυνση opensource@lge.com.

Η προσφορά ισχύει για όλους τους παραλήπτες αυτής της πληροφορίας και για περίοδο τριών ετών από την τελευταία μας αποστολή αυτού του προϊόντος.

