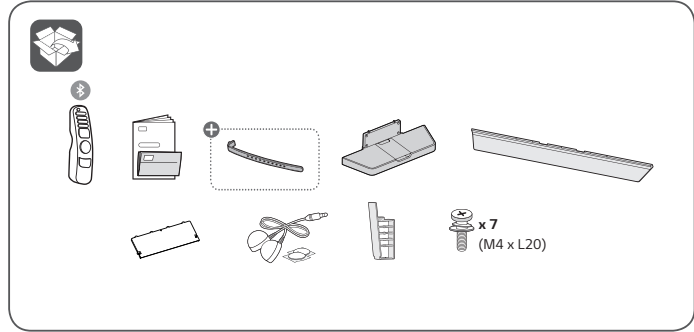
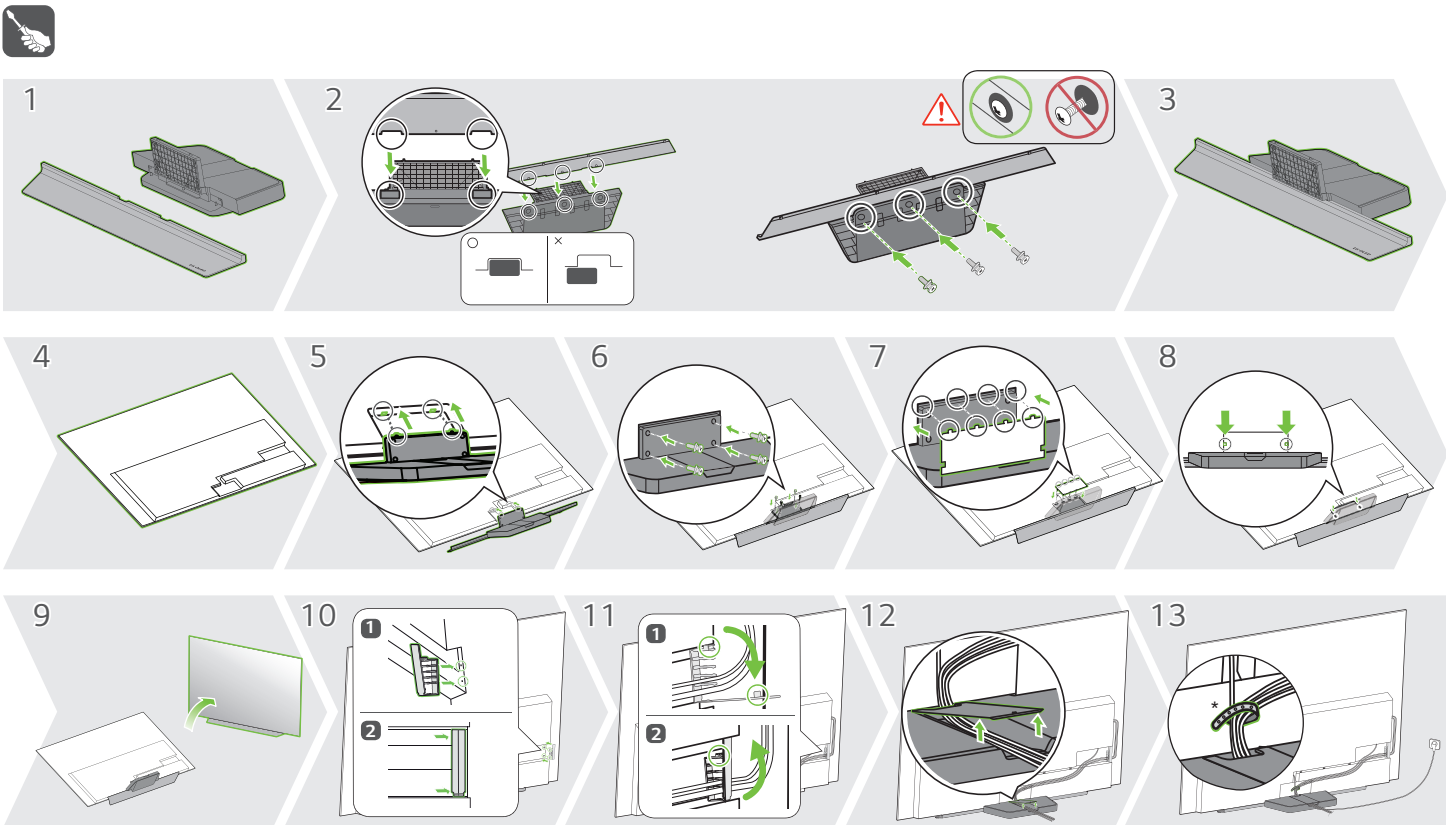
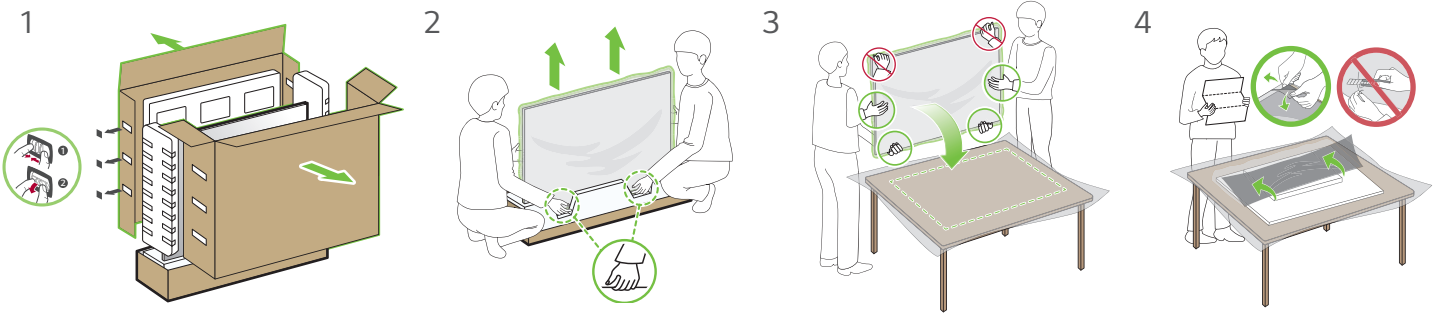


OLED83C3PSA

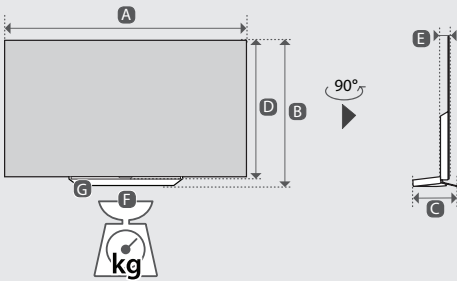
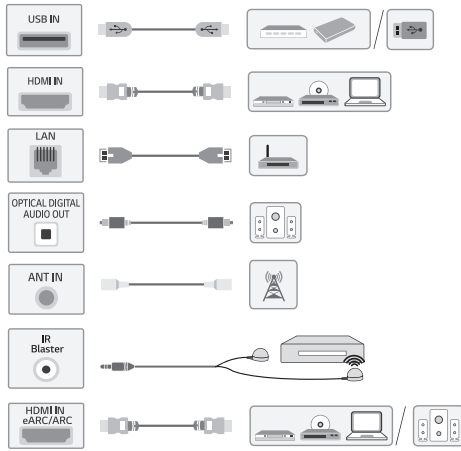


⊕ Dependendo do modelo

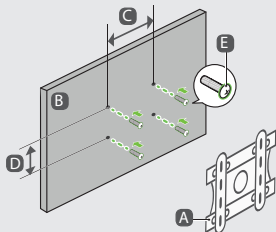


*Dependendo do modelo



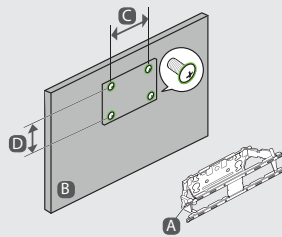


MODELOS	A	B	C	D	E	F	F - G	Consumo de potência
OLED83C3PSA	1 851 mm (72.8) pol.	1 092 mm (42.9) pol.	279 mm (10.9) pol.	1 062 mm (41.8) pol.	55.3 mm (2.1) pol.	41.6 kg (91.7) lbs	32.3 kg (71.2) lbs	755 W



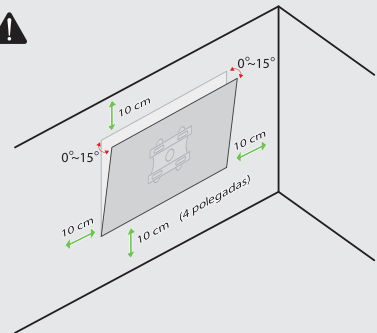
A	B	C x D	E
LSW440B	OLED83C3*	400 x 400 mm (15.7 x 15.7) pol.	M6

A/ E Não incluso no produto



A	B	C x D
WB21EB	OLED83C3*	180 x 55 mm (7.0 x 2.1) pol.

A Não incluso no produto



PRODUZIDO NO POLO INDUSTRIAL DE MANAUS



LG Electronics do Brasil Ltda.
 CNPJ: 01.166.372/0008-21
 Rua Javari, nº 1004, Distrito Industrial, CEP 69075-110, Manaus/AM, Indústria Brasileira