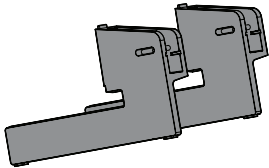


SQ-C2DU42

SQ-C2DC42

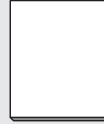


스탠드 사용설명서

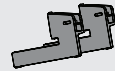


* M F L 7 1 8 7 2 3 0 9 2 2 0 1 R E V 0 0 *

부속품



사용설명서



스탠드



나사 (M4 x L20) 4개



케이블 홀더

제품규격

| 모델명 | 폭 x 깊이 x 높이 (mm) | 무게 (kg) |
|------------------------|------------------|---------|
| SQ-C2DU42 SQ-C2DC42 | 27 X 170 X 98 | 0.3 |

※ 사용설명서의 그림은 소비자의 이해를 돕기 위해 제공되며 실물과 다를 수 있습니다.

안전을 위한 주의사항

사용설명서를 읽고 난 후에는 사용하는 사람이 언제나 볼 수 있는 장소에 반드시 보관해 주세요.

⚠ 경고



제품이 무거우므로 세우거나 들어서 옮길 때에는 반드시 두 사람 이상이 함께 하세요.

제품이 떨어져 고장이나 상해를 입을 수 있습니다.



TV에 어린이가 매달리거나 올라가지 않도록 하세요.

TV가 넘어져 사람이 다치거나 사망할 수도 있습니다.

⚠ 주의



흔들리는 선반 위나 경사진 장소 등 불안정한 장소, 진동이 있는 장소, 제품이 완전하게 지지되지 않는 장소에는 설치하지 마세요.

떨어지거나 뒤집혀서 다치거나, 제품 고장의 원인이 될 수 있습니다.



바닥이 평평하고 딱딱한 곳에 놓으세요.

제품이 넘어져 부상의 원인이 될 수 있습니다.

스탠드와 결합된 제품을 이동 및 취급 시 외관이 손상되지 않도록 주의하세요.

외관 표면에 얼룩이나 지문이 묻었을 경우 얼룩진 부분만 살짝 닦아주세요.

얼룩 제거 시 과도한 힘으로 닦지 마세요. 지나친 힘으로 인해 흠집이 생기거나 변색될 수 있습니다.

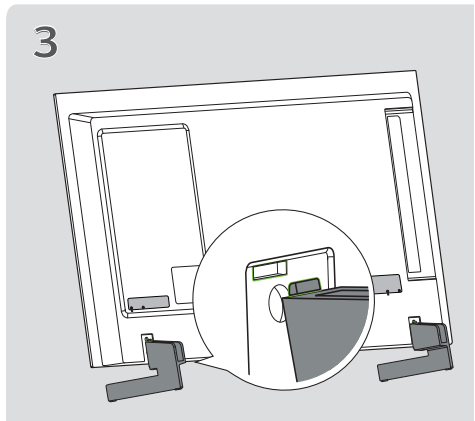
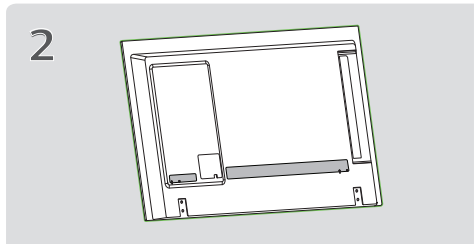
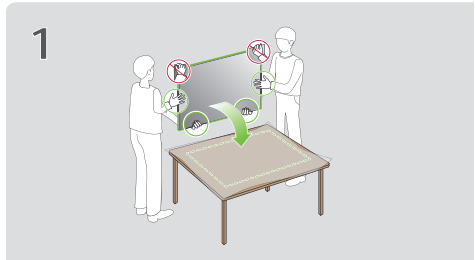
결합 방법

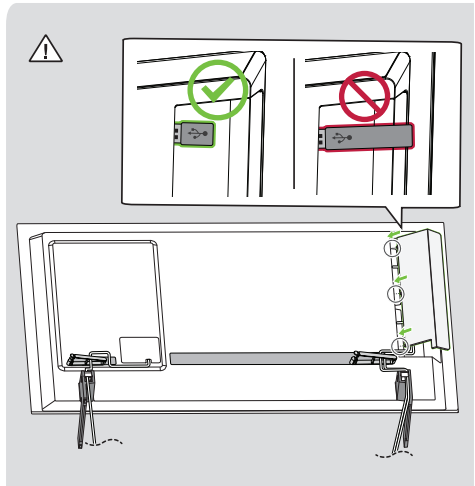
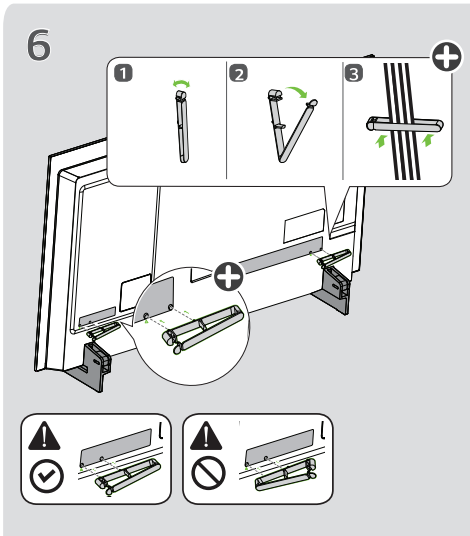
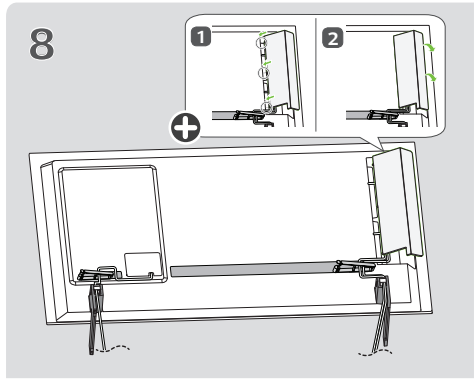
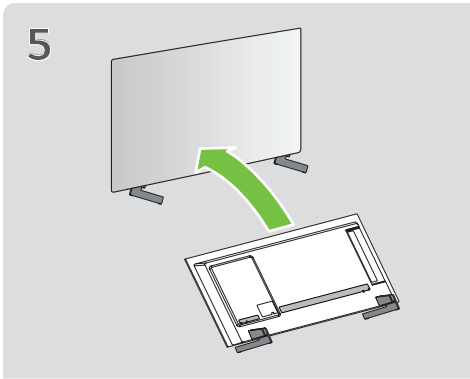
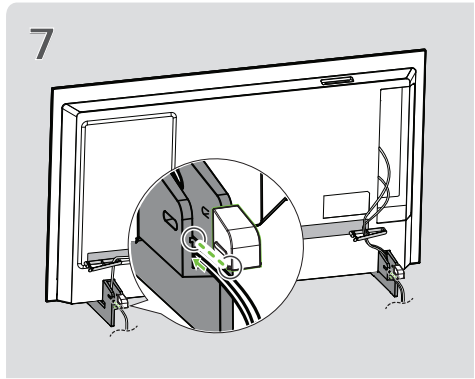
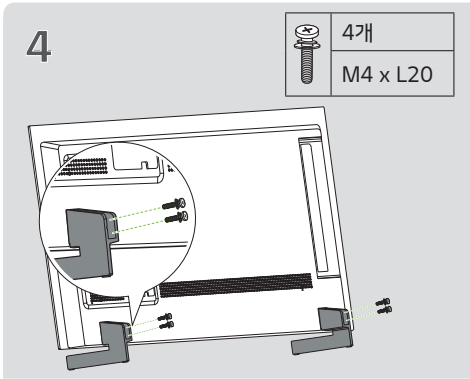
⚠ 경고

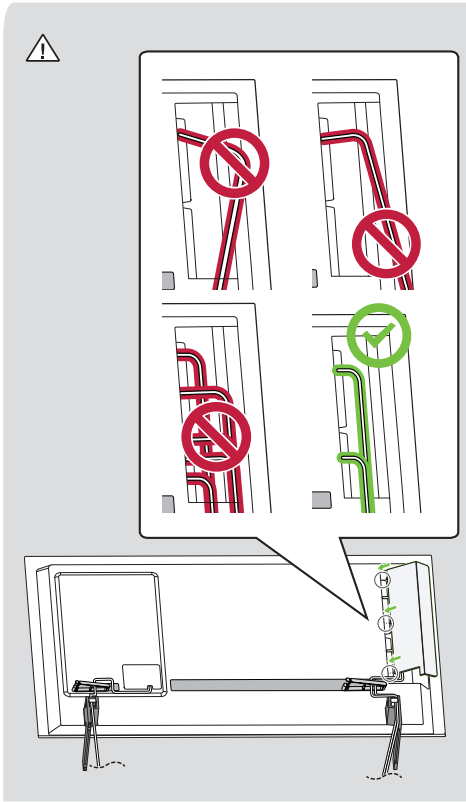
- 스탠드를 조립할 때, 테이블 위나 바닥이 평평한 곳에 제품 스크린이 아래로 향하도록 하여 놓으세요. 이때 스크린이 손상되지 않도록 부드럽고 폭신한 천을 놓고 그 위에 두어야 합니다.
- 스탠드를 조립할 때, 나사가 끝까지 고정되어 있는지 확인하세요. (끝까지 고정되지 않았을 경우 제품 설치 후 앞으로 기울어질 수 있습니다.) 과도한 힘으로 나사를 조이면 나사 체결부의 마모로 나사가 이탈될 수 있으니 주의하세요.

⚠ 주의

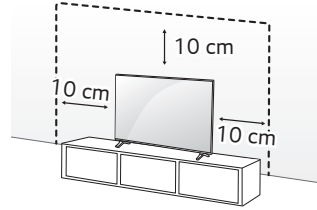
- 벽걸이 지지대를 설치 하기 전에 스탠드 결합 방법을 반대로 수행하여 스탠드를 분리하세요.







데스크 형으로 설치하기

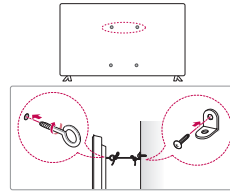


- 스탠드를 분리할 때, 스탠드를 잡은 상태에서 나사를 제거하세요. 스탠드가 떨어져 파손, 상해를 입을 수 있습니다.
- 스탠드 및 벽걸이는 반드시 LG전자 전용 정품을 사용하시기 바랍니다.
 - LG전자 정품 이외 유사품 사용으로 인한 제품 이상 및 물적 피해 또는 상해는 소비자 보호법에 의거 LG전자에서 책임지지 않습니다.

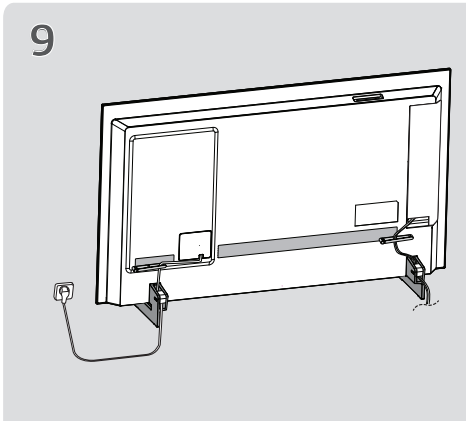
⚠ 경고

- 제품 조립 시 나사류에 이물질 (오일, 윤활제 등) 을 사용하지 마세요. (제품 손상의 원인이 됩니다.)

TV를 벽에 고정하기



- 그림과 같이 브래킷을 제품 뒷면과 벽에 고정하세요. 이때, 제품용 브래킷과 벽면용 브래킷을 같은 높이로 고정합니다.
 - 제품용 브래킷과 벽면용 브래킷이 단단하게 고정되었는지 확인하세요.
 - 튼튼한 끈을 이용하여 제품용 브래킷과 벽면용 브래킷을 묶어 연결하세요. 이와 같은 방법으로 설치된 제품을 이동하실 경우 먼저 끈을 풀어주세요.
- TV는 반드시 수평으로 설치하세요.
 - 앞으로 잡아당겨도 제품이 넘어져 파손되거나 사람이 상해를 입지 않도록 설치 방법대로 제품을 설치하는 것이 안전합니다.
 - TV를 밀 경우 뒤로 넘어지지 않을 정도로 벽면 가까이 설치하세요.
 - 브래킷과 나사, 끈은 부속품이 아니므로 LG전자 서비스 센터에서 별도로 구매하실 수 있습니다. (벽 고정 나사 미포함)



⊕ : 케이블 홀더 및 커버는 TV 부속품으로 제공됩니다. (모델에 따라 상이할 수 있습니다.)