



KULANIM KILAVUZU

LG UltraFine™ Display_{5K}

(Mac için)

Setinizi çalıştırmadan önce bu kılavuzu lütfen dikkatlice okuyun ve ileride başvurmak üzere saklayın.

27MD5KL

www.lg.com

Telif Hakkı © 2019 LG Electronics Inc. Tüm Hakları Saklıdır.

İÇİNDEKİLER

LİSANS -----	2
ALINMASI GEREKEN ÖNLEMLER -----	3
AÇIK KAYNAKLI YAZILIM BİLDİRİMİ BİLGİLERİ -----	6
MONTAJ VE HAZIRLIK -----	6
BAĞLANTILARIN YAPILMASI -----	23
SORUN GİDERME -----	26
ÜRÜNÜN TEKNİK ÖZELLİKLERİ -----	28

LİSANS

Her model farklı lisanslara sahiptir. Lisanslar hakkında daha fazla bilgi almak için www.lg.com adresini ziyaret edin.



Thunderbolt and the Thunderbolt logo are trademarks of Intel Corporation or its subsidiaries in the U.S. and/or other countries.



Mac and the Mac logo are trademarks of Apple Inc., registered in the U.S. and other countries.

* USB Type-C™ and USB-C™ are trademarks of USB Implementers Forum.

ALINMASI GEREKEN ÖNLEMLER

Bu ünite kişisel güvenliğinizi sağlayacak şekilde tasarlanmış ve üretilmiştir, ancak uygun şekilde kullanılmaması potansiyel elektrik çarpması veya yangın riskine neden olabilir.

Bu ekranda bulunan tüm koruma sistemlerinin düzgün şekilde çalışmasını sağlamak için, ekranın kurulumuna, kullanımına ve bakımına ilişkin aşağıdaki temel kuralları dikkate alın.

Güvenlik Hakkında

Yalnızca ünite ile birlikte verilen güç kablosunu kullanın. Başka bir güç kablosu kullanacaksanız, üretici tarafından tedarik edilmiyorsa uygulanabilir ulusal standartlarca onaylanmış olduğundan emin olun. Herhangi bir şekilde güç kablosunun arızalanması durumunda, lütfen değiştirmek üzere üreticileri ya da en yakın yetkili servisle irtibata geçin.

Cihaz kabloları, bağlantı kesme aygıtı olarak kullanılır.

Aygıtın bağlı olduğu duvar prizine yakın olarak yerleştirildiğinden ve prize kolaylıkla erişilebildiğinden emin olun.

Ekranı yalnızca bu kılavuzun teknik özelliklerinde belirtilen ya da ekran üzerinde gösterilen bir güç kaynağından çalıştırın. Evinizde bulunan güç beslemesinin hangi tipte olduğundan emin değilseniz, bayiinizle irtibata geçin.

Aşırı yüklenen AC prizleri ve uzatma kabloları tehlikelidir. Yıpranmış güç kabloları ve kırık fişler de tehlikelidir. Bunlar elektrik çarpması veya yangın riskine neden olabilir. Değiştirme işlemi için servis teknisyeninizi arayın.

Bu ünite AC duvar prizine bağlı olduğu sürece, ünite kapalı olsa bile AC güç kaynağıyla bağlantısı devam eder.

Ekranı Açmayın:

- İç kısımda kullanıcının bakım yapabileceği bileşen bulunmamaktadır.
- Güç KAPALI olduğunda bile, iç kısımda Tehlikeli Yüksek Gerilim vardır.
- Ekran düzgün çalışmıyorsa, bayiinizle irtibata geçin.

Kişisel Yaralanmaları Önlemek için:

- Düzgün bir şekilde sabitlenmediği sürece, ekranı eğimli bir yüzeye koymayın.
 - Yalnızca üretici tarafından önerilen bir ayak kullanın.
 - Ürünün üzerine herhangi bir şey düşürmeyin ya da darbe uygulamayın. Ürün ekranına herhangi bir oyuncak ya da nesne fırlatmayın.
- Bu davranış, insanların yaralanmasına, üründe birtakım sorunlara ve ekranın hasar görmesine neden olabilir.

Yangın ve Riskleri Önlemek için:

- Odadan uzun süreliğine ayrılıyorsanız, mutlaka ekranı KAPATIN. Evden çıkarken kesinlikle ekranı AÇIK bırakmayın.
- Çocukların ekranın kabin açıklıklarına herhangi bir şey düşürmelerini ya da bastırmalarını önleyin. Bazı dahili parçalarda yüksek gerilim bulunur.
- Bu ekran için tasarlanmamış aksesuarlar bağlamayın.
- Ekran uzun süreliğine kullanılmayacaksa, fişini duvar prizinden çekin.
- Gök gürültüsü ve yıldırım olması durumunda, güç kablosuna ve sinyal kablosuna kesinlikle dokunmayın, bu çok tehlikelidir. Elektrik çarpmasına neden olabilir.

Kurulum Hakkında

Güç kablosunun üzerine herhangi bir şey konulmasına veya dolanmasına izin vermeyin ve ekranı güç kablosunun hasar görebileceği bir yere koymayın.

Bu ekranı, banyo küveti, lavabo, eviye, çamaşır leğeni, ıslak zemin ya da bir yüzme havuzu yakınlarında kullanmayın.

Ekranlar, çalışma esnasında oluşan ısıyı atabilmesi için kabinindeki havalandırma açıklıklarıyla tedarik edilir. Bu açıklıklar bloke edilirse, oluşan ısı yangın riskine yol açabilecek anzalara neden olabilir. Bu yüzden KESİNLİKLE:

- Ekranı yatak, kanepeler, halı vb. üzerine koyarak bu havalandırma deliklerini bloke etmeyin.
- Ekranı, yeterli havalandırma sağlanmadıkça dahili kutusuna koymayın.
- Açıklıkları bez veya başka malzemelerle kapatmayın.
- Ekranı kalorifer peteği veya bir ısı kaynağı üzerine veya yakınlarına koymayın.

Active Matrix LCD ekranı sert yerlere vurmuyun veya sürtmeyin, bu, Active Matrix LCD ekranın kalıcı olarak hasar görmesine, şekil bozukluklarına veya çizilmelere neden olabilir.

LCD ekrana parmağınızla uzun süre bastırmayın, bu bazı art görüntülere neden olabilir. Ekranda Kırmızı, Yeşil veya Beyaz noktalar şeklinde bazı nokta kusurları görülebilir.

Ancak, bu ekran performansına hasar vermez ya da performansı etkilemez.

Mümkünse, LCD ekranınızda en iyi görüntü kalitesini elde etmek için önerilen çözünürlüğü kullanın. Önerilen çözünürlüğün dışında herhangi bir modda kullanılması durumunda, ekranda bazı pul pul olmuş ya da işlenmiş görüntüler belirebilir. Ancak, bu sabit çözünürlüklü LCD panelin karakteristik özelliğidir.

Monitörde sabit bir görüntünün uzun süre görüntülenmesi, monitör ekranında kalıcı görüntü veya iz bırakabilir. Bu sorundan kaçınmak için ekran koruyucu kullanın ve bu ürün kullanılmıyorken gücü kapatın.

Uzun süreli kullanımdan kaynaklanan kalıcı görüntü ve iz, bu ürünün garantisinin kapsamında değildir.

Ekranın ön ve yan taraflarını metal nesnelere çizmeyin ya da sarsmayın.

Aksi halde, ekran hasar görebilir.

Taşımak için panel yüzeylerinin karşıya doğru baktığından emin olun ve iki elinizle birden tutun. Ürünü düşürmeniz durumunda, hasar gören ürün elektrik çarpmasına ya da yangına neden olabilir. Onarım için yetkili bir servis merkeziyle irtibata geçin.

Yüksek sıcaklık ve nemi önleyin.

Yağ veya yağ buharına maruz kalma ihtimali bulunuyorsa bu ürünü duvara monte etmeyin.

- Bu, ürünün hasar görmesine ya da düşmesine neden olabilir.

Kullanıcı hafif ve parlak parlak çerçeveler ile görüntüler için yüzeyler çevredeki rahatsız edici yansımaları neden olabilir çerçevesi olarak ekranın yerleştirilmesine dikkat etmelisiniz.

Monitör yakınında yüksek voltajlı elektrikli ürünler (örn. Elektronik Sinek Öldürücü Pili Raket) kullanmayın.

- Monitör elektrik çarpması nedeniyle arızalanabilir.

AC Adaptör ve Güç için Önlemler

Ürünün (TV, monitör, güç kablosu ya da AC adaptör) içine su veya yabancı madde girerse güç kablosunun bağlantısını hemen kesin ve servis merkeziyle iletişime geçin.

- Aksi takdirde bu durum ürünün hasar görmesi nedeniyle yangına veya elektrik çarpmasına yol açabilir.

Elektrik fişine ya da AC adaptöre ıslak elle dokunmayın. Fişin pimleri ıslak veya tozluysa kullanımdan önce silin ve kurulayın.

- Aksi takdirde bu durum yangına veya elektrik çarpmasına yol açabilir.

Güç kablosunu AC adaptöre tamamen taktığınızdan emin olun.

- Gevşek şekilde takılırsa zayıf bağlantı yangına veya elektrik çarpmasına yol açabilir.

Ürünle birlikte verilen ya da LG Electronics, Inc. tarafından onaylanan güç kablolarını ve AC adaptörleri kullandığınızdan emin olun.

- Onaylanmamış ürünlerin kullanımı yangına veya elektrik çarpmasına yol açabilir.

Güç kablosunu fişten çıkarırken her zaman fişten tutarak çekin. Güç kablosunu aşırı güçle bükmeyin.

- Elektrik kabloları zarar görebilir, bu da elektrik çarpmasına veya yangına neden olabilir.

Güç kablosu veya AC adaptör üzerine basmamaya veya ağır nesnelere (elektronik cihazlar, giysiler vb.) koymamaya özen gösterin. Güç kablosuna veya AC adaptöre keskin nesnelere hasar vermeye dikkat edin.

- Hasarlı güç kabloları yangına veya elektrik çarpmasına yol açabilir.

Güç kablosunu veya AC adaptörü hiçbir zaman parçalarına ayırmayın, onarmayın ya da değiştirmeyin.

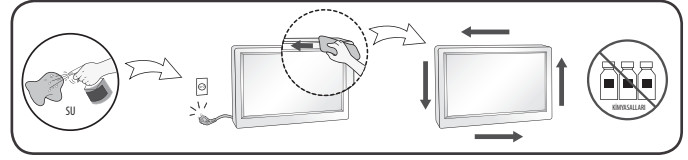
- Bu durum yangına veya elektrik çarpmasına yol açabilir.

Prizde, AC adaptörde ve elektrik fişi pimlerinde toz ve benzeri bulunmadığından emin olun.

- Böyle bir durum yangına yol açabilir.

Temizlik Hakkında

- Ekran yüzeyini temizlemeden önce ekranın fişini çekin.
- Hafif nemli (ıslak değil) bir bez kullanın. Ekranla doğrudan bir sprey uygulamayın, aşırı püskürtme elektrik çarpmasına neden olabilir.
- Ekranı temizlerken güç kablosunu prizden çekin ve çizilmeleri önlemek için yumuşak bir bezle hafifçe ovun. Islak bir bezle temizlemeyin ya da ekran üzerine doğrudan su veya başka bir sıvı püskürtmeyin. Elektrik çarpması durumuyla karşılaşılabilir. (Benzen, tiner veya alkol gibi kimyasallar kullanmayın)
- Yumuşak bir bez üzerine 2 - 4 kez su püskürtün ve bunu ön çerçeveyi temizlemek için kullanın; sadece tek bir yönde silin. Çok fazla ıslak olması lekelenmelere neden olur.



Tekrar Paketlenmesi Hakkında

- Kartonu ve ambalaj malzemelerini atmayın. Bunlar ünitenin taşınması için en ideal konteynırı oluşturur. Ünite başka bir yere taşınırken, orijinal malzemeleriyle tekrar paketleyin.

AÇIK KAYNAKLI YAZILIM BİLDİRİMİ BİLGİLERİ

GPL, LGPL, MPL ve bu ürünün içerdiği diğer açık kaynaklı lisanslar altında kaynak kodu elde etmek için lütfen <http://opensource.lge.com> adresini ziyaret edin.

Kaynak koduna ek olarak, adı geçen tüm lisans koşulları, garanti feragatnameleri ve telif hakkı bildirimleri indirilmek üzere mevcuttur.

Ayrıca LG Electronics, opensource@lge.com adresine gönderilen e-posta taleplerinin üzerine bu tür bir hizmetin maliyetini (ortam, gönderi ve taşıma masrafı gibi) kapsayan bir ücret karşılığında açık kaynak kodunu CD-ROM ile de sağlar.

Bu teklif, bu ürünün son gönderiminden sonraki üç yıllık süre için geçerlidir. Bu teklif, bu bilgileri alan herkes için geçerlidir.

MONTAJ VE HAZIRLIK

⚠ DİKKAT


- Ürün performansı ve güvenliğini için orijinal olmayan bileşenleri kullanmayın.
- Orijinal olmayan bileşenlerin kullanılmasından kaynaklanan hasar ve yaralanmalar garanti kapsamına girmez.
- Ürünle birlikte gelen bileşenleri kullanmanız tavsiye edilir.

! NOT

- Bu kılavuzda bulunan tüm ürün bilgileri ve teknik özellikler, ürün performansını geliştirmek amacıyla önceden haber verilmeksizin değiştirilebilir.
- İsteğe bağlı aksesuarları satın almak için bir elektronik mağazasını veya çevrimiçi alışveriş sitesini ziyaret edin ya da ürünü aldığımız bayiyle iletişime geçin.
- Ürünle birlikte gelen güç kablosu, bölgeye göre farklılık gösterebilir.

Desteklenen Yazılım

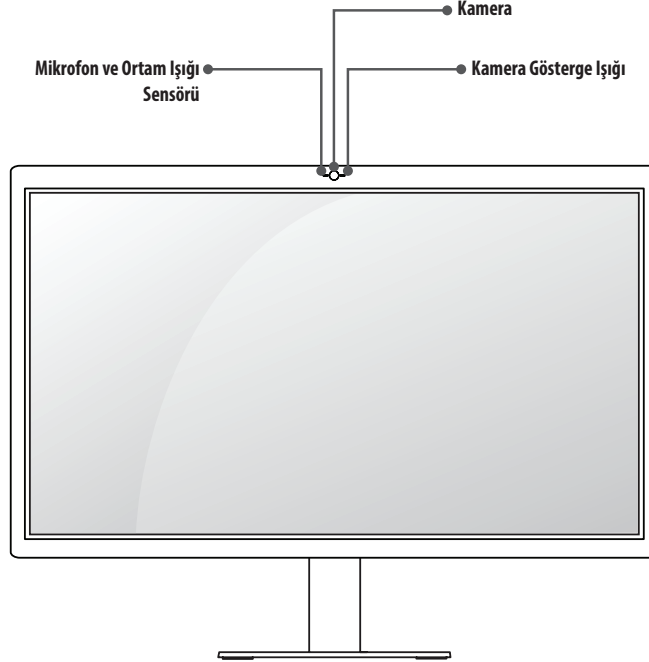
Ürününüz tarafından desteklenen yazılımı kontrol edin.

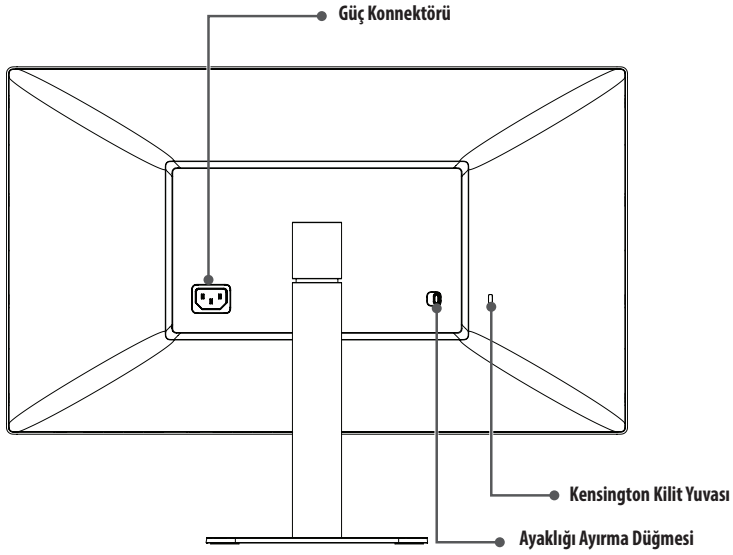
Yazılım	Yükleme Önceliği	27MD5KL
LG Screen Manager 	Önerilen	0

- LG Screen Manager, monitör yazılımı güncelleme özelliği sunan bir uygulamadır.
- En güncel sürümü Apple App Store üzerinden indirip yükleyebilirsiniz.

Ürün Açıklaması

Ön

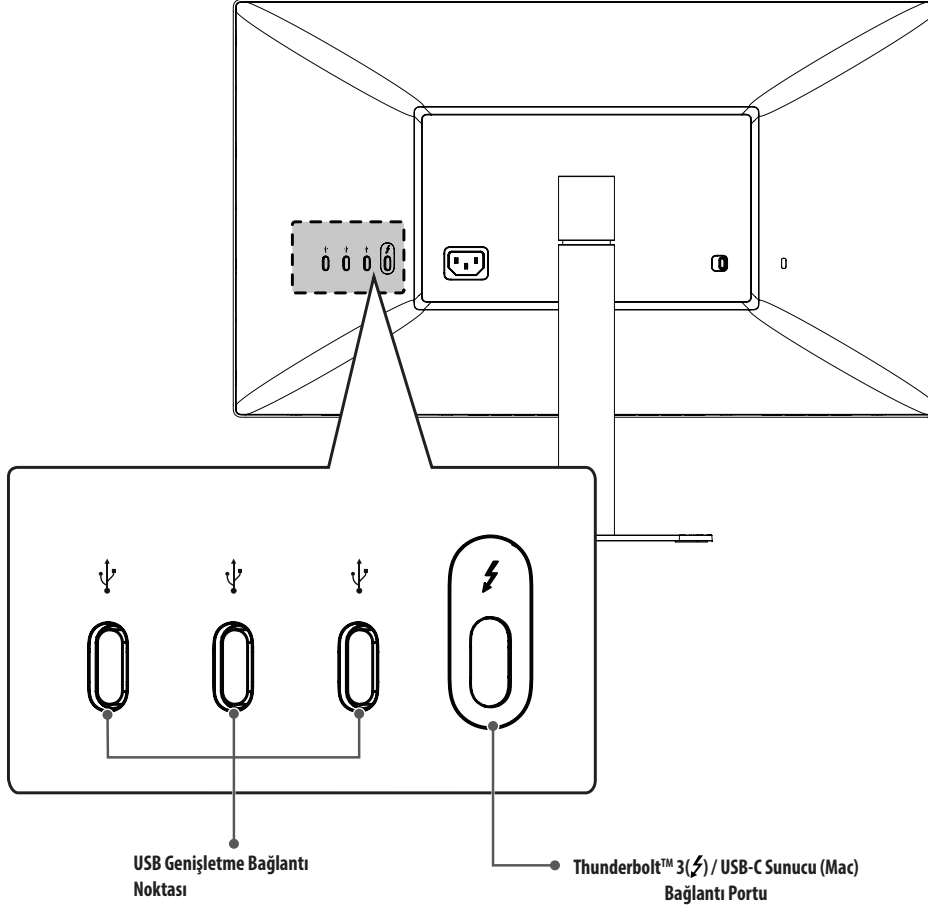




! NOT

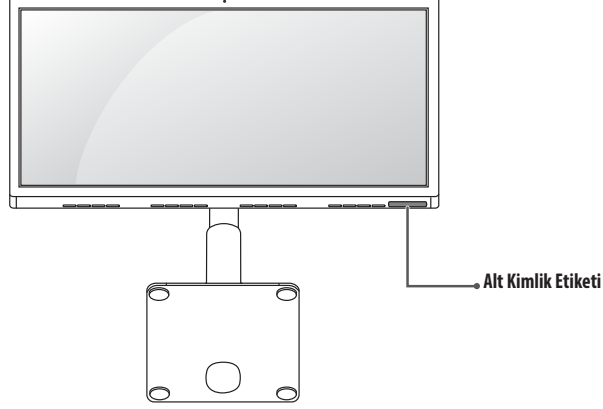
- Ortam ışığı sensörü, ekranın otomatik parlaklık kontrolü için kullanılır ve Mac OS aracılığıyla kontrol edilebilir.

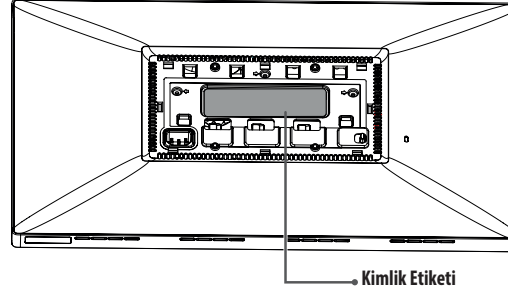
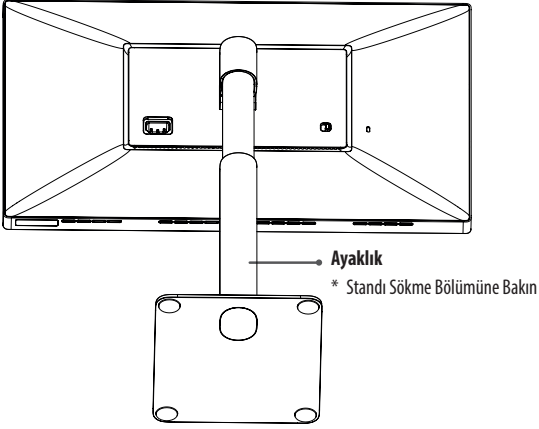
Giriş Konnektörü



Kimlik Etiketi / Alt Kimlik Etiketi

Monitörün Kimlik Etiketi ile Alt Kimlik Etiketini görebilirsiniz.





! NOT

- Kimlik Etiketi: Model adı, üretim tarihi, üretildiği ülke, teknik özellikler vb. bilgilerin yer aldığı monitörün standart kimlik etiketidir.
Alt Kimlik Etiketi: Yalnızca model adının ve temel teknik özelliklerin yer aldığı ikinci bir kimlik etiketidir.

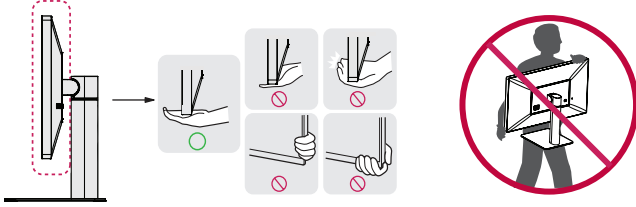
! DİKKAT

- Kimlik Etiketini görmek için ayaklığı ayırmalısınız.

Monitörün Taşınması ve Kaldırılması

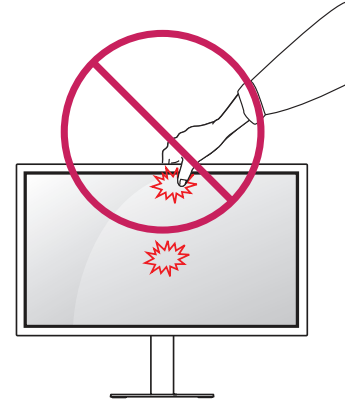
Monitörü taşırken veya kaldırırken monitörün çizilmemesi veya zarar görmemesi ve hangi şekilde ve büyüklükte olursa olsun güvenli bir şekilde taşınabilmesi için bu talimatları uygulayın.

- Monitörü taşımadan önce monitörün orijinal kutusuna ya da ambalaj malzemesine yerleştirilmesi önerilir.
- Monitörü taşımadan veya kaldırmadan önce güç kablosunu ve diğer tüm kabloları sökün.
- Monitör çerçevesinin alt ve yan kısmını sıkıca tutun. Panelden tutmayın.
- Monitörü tutarken çizilmemesi için ekran size doğru bakmamalıdır.
- Taşıma esnasında monitörü darbeye veya aşırı titreşime maruz bırakmayın.
- Monitörü taşırken dik tutun; yan çevirmeyin ya da yana doğru eğmeyin.



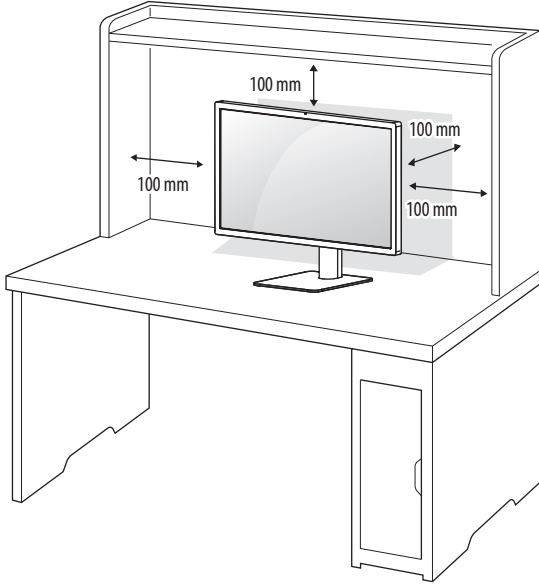
⚠ DİKKAT

- Mümkün olduğunca monitörün ekranına dokunmaktan kaçının.
 - Aksi takdirde ekran veya görüntü üretmek için kullanılan bazı pikseller zarar görebilir.
- Monitör panelini ayaklık tabanı ile birlikte kullanmadığınızda düğme, monitörün dengesini kaybetmesine ve düşmesine neden olarak monitörün zarar görmesine ve insanların yaralanmasına yol açabilir. Ayrıca bu durum, düğmenin arızalanmasına da neden olabilir.

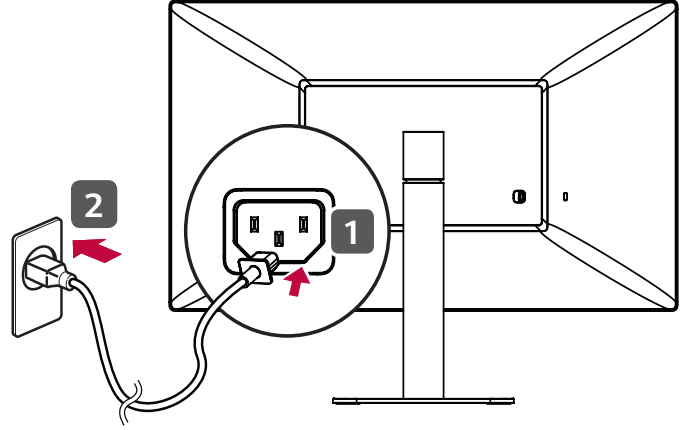


Masa Üzerine Kurulum

- 1 Monitörü kaldırın ve masanın üzerine dik şekilde yerleştirin. Yeterli havalandırma sağlamak için monitörü duvardan en az 100 mm uzaklığa yerleştirin.



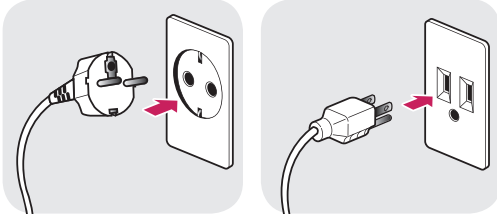
- 2 Güç kablosunu monitöre bağladıktan sonra duvar prizine takın.



⚠ DİKKAT

- Monitörü taşımadan veya monte etmeden önce güç kablosunu prizden çıkarın. Elektrik çarpması riski vardır.

Güç Kablosunun Bağlanması İlişkin Uyarılar

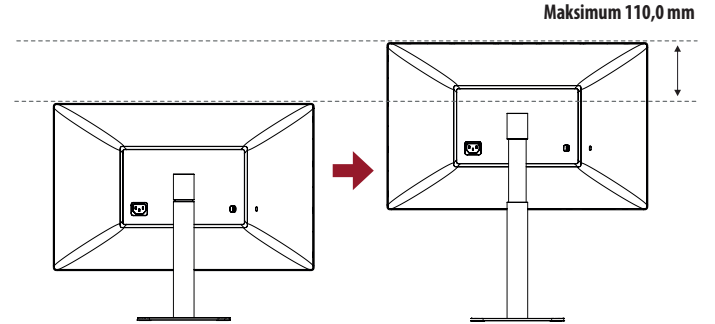
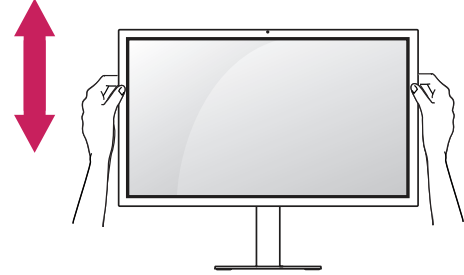


100-240 V ~

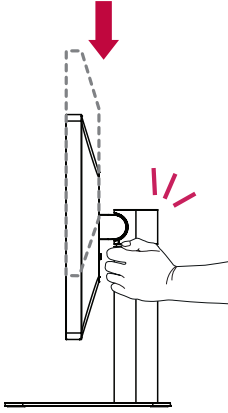
- Ürün paketinde verilen güç kablosunu kullandıktan ve bu kabloyu topraklamalı elektrik prizine taktıktan sonra emin olun.
- Başka bir güç kablosuna ihtiyacınız olduğunda lütfen yerel bayinizle veya size en yakın bir satış mağazasıyla görüşün.

Ayaklık Yüksekliğini Ayarlama

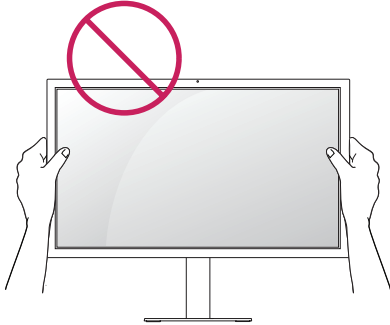
- 1 Ayaklık tabanına monte edilen monitörü dik konumda yerleştirin.
- 2 Monitörü mutlaka iki elle ve kontrollü bir şekilde tutun.



! UYARI



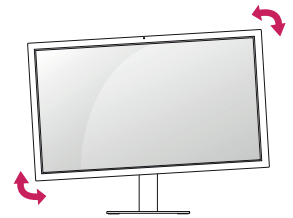
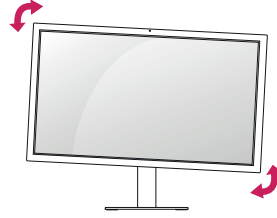
- Ekran yüksekliğini ayarlarken parmaklarınızın yaralanmaması için elinizi ayaklık gövdesinin üzerine koymayın.



- Monitörün açısını ayarlarken ekran alanına dokunmamaya veya basmamaya dikkat edin.

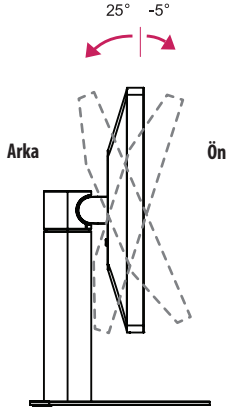
! NOT

- Monitör kafasının sol veya sağ tarafı yukarı veya aşağı doğru döndürülebilir. Monitör kafasının yatay seviyesini ayarlayın.



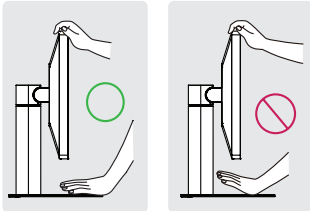
Açının Ayarlanması

- 1 Ayaklık tabanına takılı monitörü dik konumda yerleştirin.
- 2 Ekranın açısını ayarlayın. Rahat bir izleme deneyimi için ekranın açısı ileri veya geri ayarlanabilir.



! UYARI

- Ekranı ayarlarken parmakların yaralanmasını önlemek için monitör çerçevesinin alt kısmında aşağıda gösterildiği gibi tutmayın.

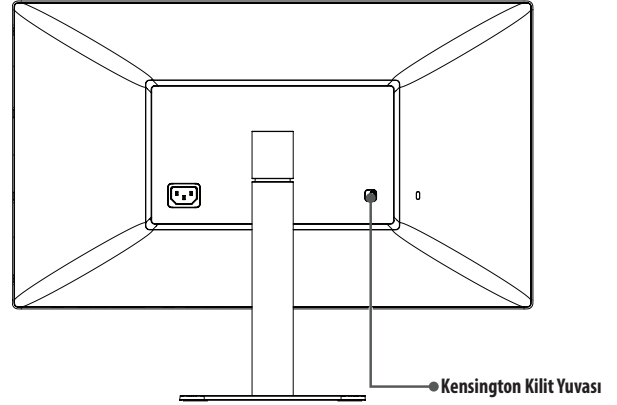


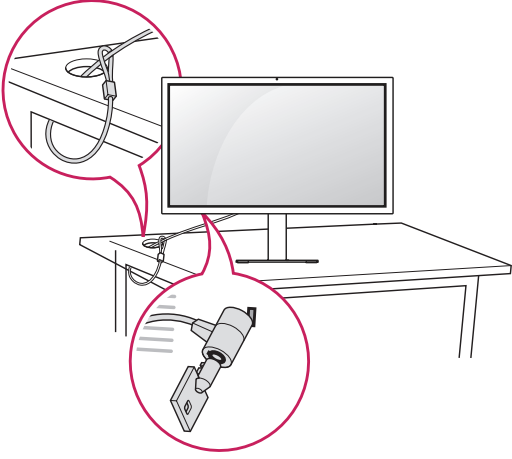
Kensington Kilidinin Kullanılması

Kensington güvenlik sistemi konektörü, monitörün arkasında bulunur.

Kurulum ve kullanım hakkında daha fazla bilgi için Kensington kilidi kullanıcı kılavuzuna bakın ya da <http://www.kensington.com> adresindeki web sitesini ziyaret edin.

Monitörü masaya Kensington güvenlik sistemi kablosu kullanarak bağlayın.

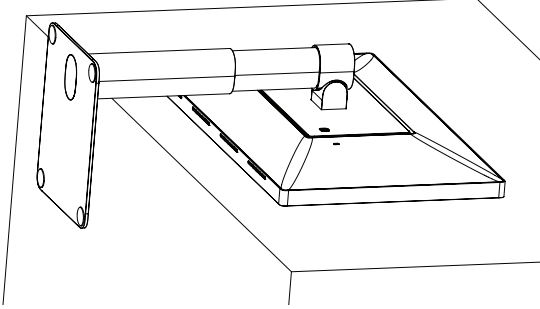


**! NOT**

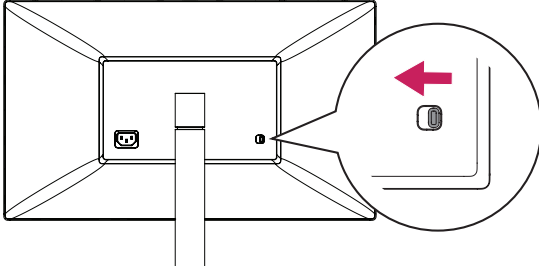
- Kensington güvenlik sistemi isteğe bağlı bir aksesuardır. İsteğe bağlı aksesuarları çoğu elektronik mağazasında bulabilirsiniz.

Ayaklığın Ayrılması

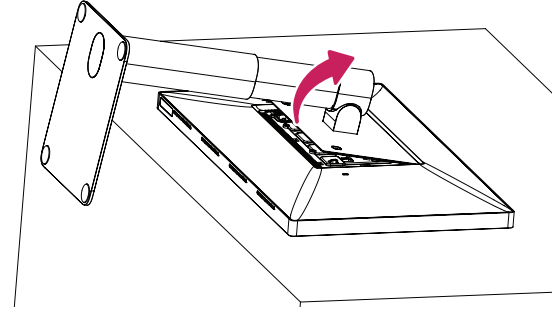
- 1 Monitör ekranını aşağı bakacak şekilde yerleştirin. Ekranın çizilmesini önlemek için yüzeyini yumuşak bir bezle örtün.



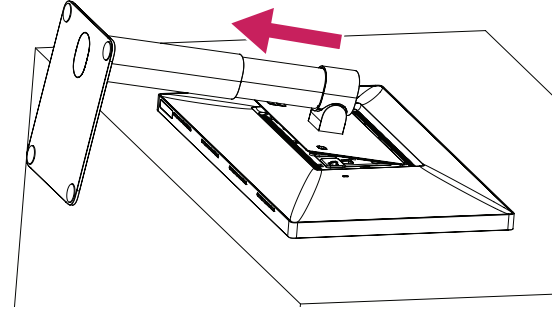
- 2 Monitörün arkasındaki Ayır düğmesini sola doğru çekin.



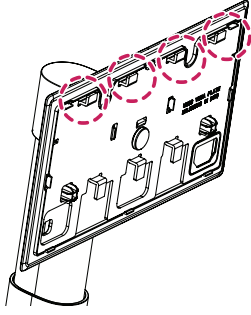
- 3 Hafifçe döndürerek ayaklığı kaldırın.



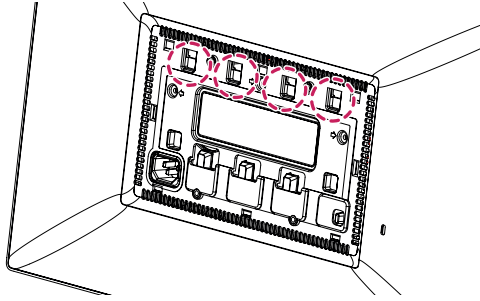
- 4 Dönmüş şekildeki ayaklığı monitörden ayırın.



5 Ayaklığın üzerindeki kancaların ana ünitenin yuvalarından çıkıp çıkmadığını kontrol edin.

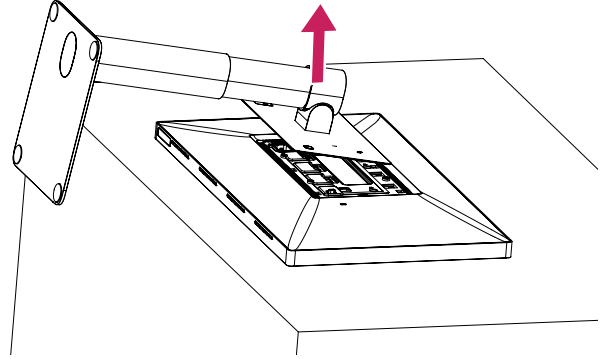


Ayaklık Kancaları



Ana Ünite Yuvaları

6 Ayaklıktaki kancalar, ana ünitenin yuvalarından çıktığında ayaklığı sökün.

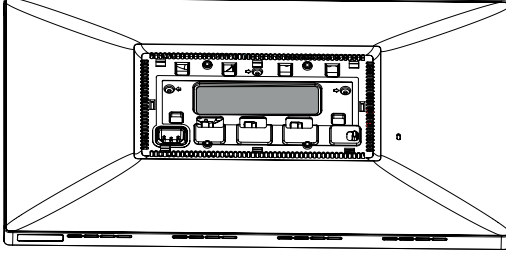


⚠ DİKKAT

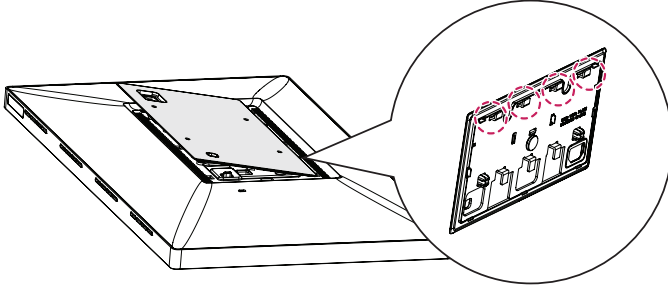
- Ayaklığı ayırırken düşürmemeye dikkat edin.

VESA Tasarımı Kapağın Takılması

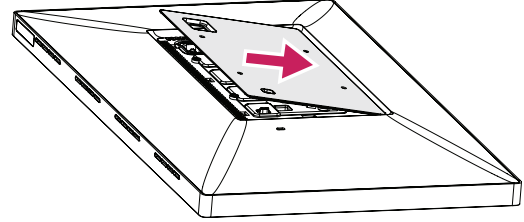
- 1 Monitör ekranını aşağı bakacak şekilde yerleştirin. Ekranın çizilmesini önlemek için yüzeyini yumuşak bir bezle örtün.



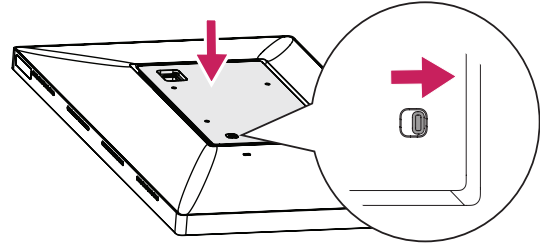
- 2 VESA tasarımı kapağı, kancaları ana ünitenin yuvalarına girecek şekilde hafifçe yana yatırarak monitörün üzerine yerleştirin.



- 3 VESA tasarımı kapağı yatık şekilde diğer tarafa temas edene kadar itin.



- 4 VESA tasarımı kapağı bastırın.

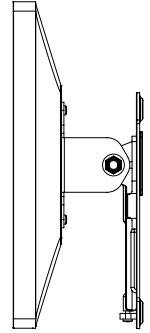
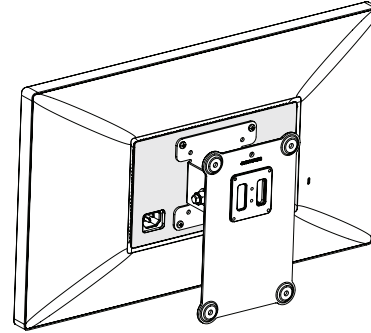
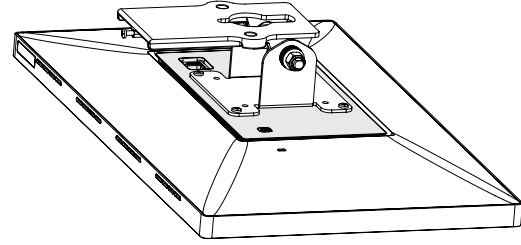
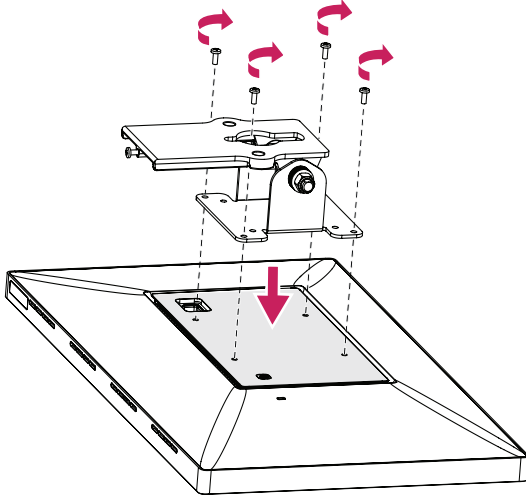


⚠ DİKKAT

- VESA tasarımı kapak takıldıktan hemen sonra ayır düğmesinin sağa doğru çekilip çekilmediğini kontrol edin. Düğme sağ tarafa çekilmediyse elinizle düğmeyi yerine doğru çekin.

Duvar Montaj Braketinin Takılması

- 1 Monitör ekranını aşağı bakacak şekilde yerleştirin. Ekranın çizilmesini önlemek için yüzeyini yumuşak bir bezle örtün.
- 2 Duvar montaj braketini takmak için dört vida kullanın. (Standart Vida: M4 x L10)

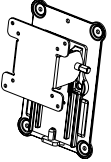


! NOT

- Yeterli seviyede havalandırma sağlamak için monitörün her iki tarafından da en az 100 mm mesafe bırakacak şekilde monitörü duvara takın.
- Duvar montaj braketi ve duvar montaj braketi vidaları pakete dahil değildir.

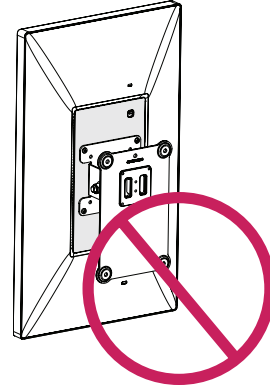
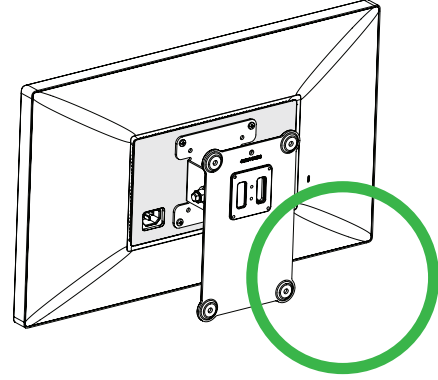
! DİKKAT

- Duvar montaj braketini takmadan önce VESA tasarımlı kapağı taktiğinizden emin olun.
- Standart uzunluktan daha uzun vidalar kullanmanız durumunda ürünün iç kısmı hasar görebilir.
- Yaralanmayı önlemek için bu aparat, kurulum talimatlarına uygun olarak duvara sıkıca sabitlenmelidir.

Duvar Montajı (mm)	100 x 100
Standart Vida	M4 x L10
Vida Sayısı	4
Duvar Montaj Plakası (İsteğe bağlı)	RW120 

! NOT

- Dikey yönlendirme tavsiye edilmez.



BAĞLANTILARIN YAPILMASI

⚠ DİKKAT

- LG tarafından onaylanmamış sıradan kablolar kullanıyorsanız ekran görüntü vermeyebilir veya görüntü parazitli olabilir.
- Ekran uzun süre baskı uygulamayın. Bu durum, görüntünün bozulmasına neden olabilir.
- Ekranda uzun süre sabit bir görüntü görüntülemeyin. Bu durum, görüntünün ekranda iz bırakmasına neden olabilir. Mümkünse ekran koruyucu kullanın.
- Kablonun fişleri, çalışma esnasında ısınabilir. Fişe uzun süre boyunca dokunmayın.

❗ NOT

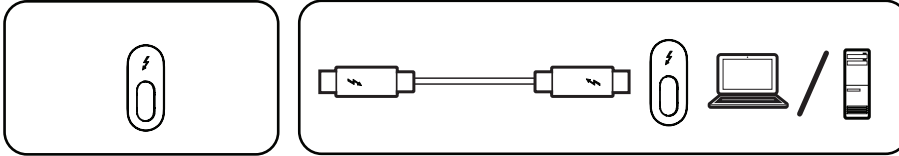
- Güç kablosunu prize bağlarken topraklamalı (3 delikli) çoklu priz ya da topraklamalı elektrik prizi kullanın.
- Monitör sıcaklığın düşük olduğu bir ortamda açıldığında titreyebilir. Bu, normal bir durumdur.
- Ekranda bazen kırmızı, yeşil ya da mavi noktalar görünebilir. Bu, normal bir durumdur.

Ana Bilgisayara Bağlama

- Bu monitör *Plug and Play özelliğini destekler.
- * Plug and Play: Tekrar yapılandırma işlemi uygulamadan veya herhangi bir manuel sürücü yüklemeyen bilgisayarınıza bir aygıt bağlamanızı sağlayan bir özelliktir.

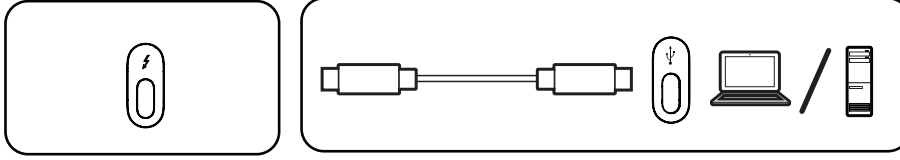
Thunderbolt™ 3 (⚡) Bağlantısı

Lütfen Thunderbolt™ 3 (⚡) ana bilgisayarını Thunderbolt kablосуyla bağlayın.



USB-C Bağlantısı

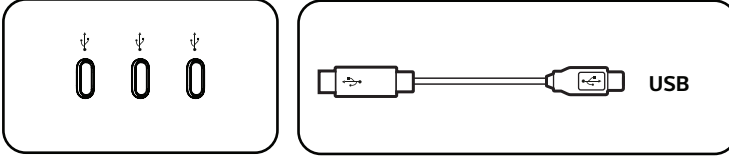
Lütfen USB-C ana bilgisayarını USB-C kabloyla bağlayın.

**! NOT**

- PD (Güç Sağlama), Thunderbolt™ 3 (⚡) / USB-C Sunucu (Mac) bağlantı noktası aracılığıyla desteklenir.
- Özellikler, bağlanan aygıtın teknik özelliklerine ve ortamına bağlı olarak düzgün şekilde çalışmayabilir.
- Thunderbolt™ 3 (⚡) / USB-C Sunucu (Mac) bağlantı noktası, Monitör Güç kaynağı için değil; PC güç kaynağı içindir. Monitöre güç sağlamak için Güç kablosunu bağlayın.
- Birlikte verilen kabloyu kullandığınızdan emin olun. Aksi halde, bu durum aygıtın arızalanmasına neden olabilir.
- Şarj etme hızı, bağlantı noktasına ve aygıtı bağlı olarak farklılık gösterebilir.
- Thunderbolt™ 3 (⚡) / USB-C Sunucu (Mac); Windows 10 ve Mac ürünleri gibi ortamlarda desteklenir.
- Mac ürünleriyle uygun bir şekilde önerilen çözünürlüğü veya bazı özellikleri desteklemeyebilir.
- Desteklenen güncel Mac Cihazları listesi ile ilgili daha fazla bilgi için Apple web sitesini www.apple.com ziyaret edin.

USB Ayrıtına Baęlanma

5 V/1,5 A G Saęlaması, USB geniřletme baęlantı noktası aracılıęıyla desteklenir.



! NOT

- evresel aygıtlar ayrı satılır.

SORUN GİDERME

Ekran da hiçbir şey görünmüyor.

Monitörünüz, Mac'inize bağlandı mı?

- Monitörünüzü Mac'inize bağlayın. Bilgisayar normal şekilde çalışıyorsa monitör otomatik olarak açılır.

Monitörün güç kablosu prize takılı mı?

- Güç kablosunun elektrik prizine düzgün bir şekilde takılıp takılmadığını kontrol edin.

Ekran da görüntü kalıyor.

Monitör kapatıldığında bile görüntü yapışması meydana geliyor mu?

- Uzun süre sabit bir görüntünün görüntülenmesi, ekranın hasar göerek görüntünün iz bırakmasına neden olabilir.
- Monitörün kullanım ömrünü uzatmak için ekran koruyucu kullanın.

Ekran sabit değil ve sarsılıyor. / Monitörde görüntülenen görüntüler gölge izi bırakıyor.

Uygun çözünürlüğü seçtiniz mi?

- Monitörünüzü önerilen (optimum) çözünürlüğe ayarlayın.
- Mac işletim sisteminizi veya sürücünüzü en son sürüme güncelleyin.

! NOT

- Grafik kartının önerilen (optimal) çözünürlüğe ayarlanmaması yazıların bulanıklaşmasına, ekranın kararmasına, görüntü alanının kırılmasına ya da görüntünün kaymasına neden olabilir.
- Ayar yöntemleri, bilgisayara ve işletim sistemine göre farklılık gösterebilir. Grafik kartının performansına bağlı olarak bazı çözünürlükler kullanılamayabilir. Bu konuda yardım almak için bilgisayar veya grafik kartı üreticisiyle iletişime geçin.
- Bazı grafik kartları, 5120 x 2880 çözünürlüğü desteklemeyebilir. Çözünürlük görüntülenemiyorsa grafik kartı veya Mac üreticinizle iletişime geçin. Lütfen işletim sisteminizi veya sürücünüzü en yeni sürüme güncelleyin.

Görüntü rengi normal değil.	
Görüntü rengi sabit değil ya da siyah-beyaz mı?	<ul style="list-style-type: none">• Sinyal kablosunun doğru bir şekilde bağlanıp bağlanmadığını kontrol edin. Kabloyu yeniden bağlayın veya bilgisayarın grafik kartını yeniden takın.
Ekranda noktalar mevcut mu?	<ul style="list-style-type: none">• Monitörü kullanırken ekranda uygun olmayan noktalar (kırmızı, yeşil, mavi, beyaz ya da siyah) görünebilir. Bu, LCD ekran için normaldir. Bu, ne bir hata ne de monitörün performansı ile ilgili bir durumdur.

Parlaklık ayarlanamıyor. Ortam Işığ Sensörü (ALS) çalışmıyor.	
Bu işlem için Mac OS'yi veya Ana Bilgisayarı güncellediniz mi?	<ul style="list-style-type: none">• Ortam ışığı sensörü, Mac OS'ye uygun olarak çalışır. Bazı Mac OS'ler, ALS'yi (Ortam Işığ Sensörü) desteklemez.• Monitör parlaklığını, ana bilgisayarın menü veya kısayol tuşlarıyla da ayarlayabilirsiniz.

ÜRÜNÜN TEKNİK ÖZELLİKLERİ

Aşağıda belirtilen ürün teknik özellikleri, ürün fonksiyonlarının yükseltilmesine bağlı olarak önceden haber verilmeksizin değiştirilebilir.

LCD Ekran	Tür	TFT (İnce Film Transistör) LCD (Sıvı Kristal Ekran) Ekran	
	Renk Derinliği	8 bit, 10 bit renk desteklenir.	
	Piksel Aralığı	0,11685 mm x 0,11685 mm	
Çözünürlük	Thunderbolt™ 3 (⚡)	Maksimum Çözünürlük	60 Hz'de 5120 x 2880
		Önerilen Çözünürlük	
	USB-C	Maksimum Çözünürlük	60 Hz'de 3840 x 2160
		Önerilen Çözünürlük	
Video Sinyali	Yatay Frekans	88 kHz ila 178 kHz	
	Dikey Frekans	48 Hz ila 60 Hz	
Giriş Konnektörü	Thunderbolt™ 3 (⚡) / USB-C Sunucu (Mac) Bağlantı Portu, USB Genişletme Bağlantı Noktası x 3		
Güç Kaynakları	Güç Derecelendirme	100 – 240 V, 50 veya 60 Hz, 2,5 A	
	Güç Tüketimi	Açık Modu : 37 W Normal (ENERGY STAR® standardı) * Kapalı Modu: ≤ 0,3 W (Monitörden ve USB genişletmesinden kablo bağlantısı yok)	
Ayaklık Açısı	İleri/Arka: -5° ila 25° (Monitör)		

Çevre Koşulları	Çalıştırma Koşulları	Sıcaklık	0 °C ila 40 °C
		Nem	% 80'ten az
	Depolama Koşulları	Sıcaklık	-20 °C ila 60 °C
		Nem	% 85'ten az
Hoparlör	Stereo Hoparlörler		
Kamera	Dahili USB Kamera		
Mikrofon	Dahili USB Mikrofon		

Boyutlar	Monitör Boyutu (Genişlik x Yükseklik x Derinlik)	
	Ayaklıklı (mm)	625,6 x 464,4 x 239,9
	Ayaklıksız (mm)	625,6 x 375,1 x 53,8
Ağırlık (Ambalajsız)	Ayaklıklı (kg)	8,5
	Ayaklıksız (kg)	6,4

* Güç Tüketiminin Açık Modu, ENERGY STAR® test standardı ile ölçülmüştür.

Güç Tüketimi seviyesi çalıştırma koşuluna ve monitör ayarına bağlı olarak farklılık gösterebilir.

Sinyal Zamanlama

Çözünürlük	Yatay Frekans (kHz)	Dikey Frekans (Hz)	Polarite (Y/D)	Notlar
640 x 480	31,469	59,94	-/-	
3840 x 2160	133,32	60	+/-	
3200 x 1800	111,12	60	+/-	
2560 x 1440	88,86	60	+/-	
5120 x 2880	177,71	60	+/-	Önerilen Temel Zamanlama



Ürünün modeli ve seri numarası, ürünün arkasında ve yanında yer alır. Servis ihtiyacınız olması halinde bunları aşağı not edin.

Model

Seri No.



This Product qualifies for ENERGY STAR®

Changing the factory default configuration and settings or enabling certain optional features and functionalities may increase energy consumption beyond the limits required for ENERGY STAR® certification.

Refer to ENERGYSTAR.gov for more information on the ENERGY STAR® program.



YASAL BİLGİLER

UYARILAR

Enerji Tüketimi Açısından Verimli Kullanıma İlişkin Bilgiler:

- 1 Monitörü uzun süre kullanıyorsanız kapatın.
- 2 Bilgisayarın uyuma modunu kısa tutun böylece kullanmadığınız an uyuma moduna geçip fazla enerji harcamayacaktır.

Nakliye ve Taşıma Sırasında Dikkat Edilmesi Gerekenler

- 1 Cihazın fişini prizden çıkarınız.
- 2 Taşıma sırasında ekranı düşürmeyin, sarsımayarak darbe görmesini önleyiniz.
- 3 Ürünü normal kullanma konumunda taşıyınız, mümkünse orjinal malzemesiyle paketleyerek taşıyın.
- 4 Taşıma sırasında cihazın üstüne ağır bir şey koymayınız.

Bakım-Onarım ve Kullanımda Uyulması Gereken Kurallar:

! NOT

Uyarı: Bu uyarı simgesi tehlike anlamına gelir. Bedensel olarak yaralanabileceğiniz bir durumdasınız, herhangi bir cihaz üzerinde çalışmadan önce elektrik devresinde bulunan tehlikelerin farkında olun ve kazaları önlemek için yapılması gereken standart uygulamaları gerçekleştirin.

- Uyarı: Sistemi güç kaynağına bağlamadan önce kurulum talimatlarını okuyun.
- Uyarı: Bu ürünün nihai imhası tüm ulusal yasalara ve düzenlemelere göre gerçekleştirilmez.
- Uyarı: Şimşek etkinliği sırasında sistem üzerinde çalışmayın veya kabloları takıp çıkarmayın.

Kullanım Sırasında İnsan ve Çevre Sağlığı Açısından Tehlikeli Veya Dikkat Edilmesi Gereken Noktalar ile İlgili Uyarılar:

! NOT

Uyarı: Bu uyarı simgesi tehlike anlamına gelir. Bedensel olarak yaralanabileceğiniz bir durumdasınız, herhangi bir cihaz üzerinde çalışmadan önce elektrik devresinde bulunan tehlikelerin farkında olun ve kazaları önlemek için yapılması gereken standart uygulamaları gerçekleştirin.

Kurulum Uyarısı

Uyarı: Sistemi güç kaynağına bağlamadan önce kurulum talimatlarını okuyun.

Uzman Personel Uyarısı

Uyarı: Yalnızca eğitilmiş ve uzman personel bu cihazı kurmalı ve yerini değiştirmelidir.

Ürün İmha Uyarısı

Uyarı: Bu ürünün nihai imhası tüm ulusal yasalara ve düzenlemelere göre gerçekleştirilmelidir.

Şimşek Etkinliği Uyarısı

Uyarı: Şimşek etkinliği sırasında sistem üzerinde çalışmayın veya kabloları takıp çıkarmayın.

Kullanım Hatalarına İlişkin Bilgiler:

Cihaz için herhangi bir kullanım hatası çevrilen özgün belgede bulunamamıştır, bunun yerine aşağıdaki genel kurallar yazılmıştır:

- Cihazın tüm bağlantıları dikkatli yapılmalıdır.
- Cihaz darbelere maruz bırakılmamalıdır.
- Cihaz kullanımı için kullanma talimatı okunmalı ve uygulanmalıdır.
- Cihaz kullanılırken herhangi bir sıvıyla temas ettirilmemelidir.
- Uygun kullanım koşullarında kullanılmayan ürünlerde hasar meydana gelebilir.

Tüketicinin Yapabileceği, Bakım-Onarım veya Ürünün Temizliğine İlişkin Bilgiler:

Cihaz için herhangi bir kullanım hatası çevrilen özgün belgede bulunamamıştır, bunun yerine aşağıdaki genel kurallar yazılmıştır:

- Cihaz temiz tutulmalıdır. Toz, çeşitli sıvılar gibi yabancı maddelere maruz bırakılmamalıdır.
- Donanım sorunları için uzman teknik servisle bağlantı kurulmalıdır. Cihaz uzman personel tarafından kurulmalı ve bakımı yapılmalıdır.

YETKİLİ SERVİSLER

Değerli Müşterimiz,

LG Çağrı Yönetim Merkezi 444 6 543 (LGE) no.lu telefon numarası ile, 7 gün / 24 saat hizmet vermektedir (Saat 20:00 ile 09:00 saatleri arasında otomatik kayıt sistemi ile). Bu saatler dışında aradığınızda adınızı, soyadınızı ve telefon numaranızı alan kodu ile bıraktığınızda ilk mesai saatinde sizinle irtibata geçilecektir. Doğrudan bu numarayı çevirerek size en yakın Yetkili Servis telefonunu alabilir veya arzu ettiğiniz hizmeti talep edebilirsiniz.

Çağrı Merkezi 444 6 543 (LGE)

**ÇAĞRI MERKEZİMİZİ SABİT TELEFONLARDAN
VEYA CEP TELEFONLARINDAN ALAN KODU
ÇEVİRMEKSİZİN ARAYABİLİRSİNİZ.**

Garanti Şartları

- 1 Garanti süresi, malın teslim tarihinden itibaren başlar ve 2 (iki) yıldır.
- 2 Malın bütün parçaları dahil olmak üzere tamamı firmamızın garantisine kapsamındadır.
- 3 Üretici ve ithalatçı, tüketicilere yönelik ürettikleri veya ithal ettikleri kullanılmamış mallar için garanti belgesi düzenlemek zorundadırlar. Garanti Belgesi Yönetmeliği hükümlerine uygun olarak hazırlanacak garanti belgesinin tekemmül ettirilerek tüketiciye verilmesi ve bu yükümlülüğün yerine getirildiğinin ispatı satıcıya aittir. Satılan mala ilişkin olarak düzenlenen faturalar garanti belgesi yerine geçmez.
- 4 Malın garanti süresi içerisinde arızalanması durumunda, tamirde geçen süre garanti süresine eklenir. Malın tamir süresi en fazla 20 (yirmi) iş günüdür. Bu süre, mala ilişkin arızanın servis istasyonuna, servis istasyonunun olmaması durumunda, malın satıcısı, bayii, acentası, temsilciliği, ithalatçısı veya imalatçısından-üreticisinden birisine bildirim tarihinden itibaren başlar. Tüketicinin bulunduğu yerde yetkili servis istasyonunun olmaması halinde satış sonrası hizmetlerin verilmesinden, tüketiciye en yakın yerdeki yetkili servis istasyonu sorumludur. Tüketicie en yakın yerdeki yetkili servis istasyonunda satış sonrası hizmet verilmesinin mümkün olmaması durumunda; malın firma merkezine ya da diğer bir yetkili servis istasyonuna ulaştırılması ve geri gönderilmesi ile ilgili olarak tüketiciden nakliye, posta, kargo veya benzeri herhangi bir ulaşım gideri talep edilemez. Malın tamirinin tamamlandığı tarih tüketiciye telefon, kısa mesaj, faks, e-posta, iadeli taahhütlü mektup ve benzeri bir yolla bildirilir. Uyuşmazlık halinde bildirimle ilişkin ispat yükümlülüğü yetkili servis istasyonuna aittir.
- 5 Sanayi malının arzasının 10 (on) iş günü içerisinde giderilmemesi halinde, imalatçı-üretici veya ithalatçı; malın tamiri tamamlanmaya kadar, benzer özelliklere sahip başka bir malı tüketicinin kullanımına tahsis etmek zorundadır. Benzer özelliklere sahip başka bir malın tüketici tarafından istenmemesi halinde üretici veya ithalatçılar bu yükümlülüğün kurtulur. Buna ilişkin ispat yükümlülüğü üretici veya ithalatçıya aittir.
- 6 Garanti uygulaması sırasında değiştirilen malın garanti süresi, satın alınan malın kalan garanti süresi ile sınırlıdır.
- 7 Malın garanti süresi içerisinde, gerek malzeme ve işçilik, gerekse montaj hatalarından dolayı arızalanması halinde, işçilik masrafı, değiştirilen parça bedeli ya da başka herhangi bir ad altında hiçbir ücret talep etmeksizin tamiri yapılacaktır.

Malın garanti süresi dışında, servis istasyonları tarafından verilen montaj, bakım ve onarım hizmetiyle ilgili olarak, bir yıl içerisinde aynı arızanın tekrarı halinde tüketiciden herhangi bir isim altında ücret istenemez. Tüketicinin malı kullanım kılavuzunda yer alan hususlara aykırı kullanmasından kaynaklanan arızalar bu fıkra kapsamı dışındadır.

Malın garanti süresi dışında, garanti belgesi ile satılması zorunlu olmayan bir parçasının servis istasyonu tarafından değiştirilmesi veya satılması durumunda, değişen veya satılan parçanın garanti süresi altı aydır.

- 8 Garanti belgesi ile ilgili olarak çıkabilecek sorunlar için T.C. Gümrük ve Ticaret Bakanlığı, Tüketicinin Korunması ve Piyasa Gözetim Genel Müdürlüğü'ne başvurulabilir.
- 9 Malın ayıplı olduğunun anlaşılması durumunda tüketici;
 - Satılanı geri vermeye hazır olduğunu bildirerek sözleşmeden dönme;
 - Satılanı alıkoymuş ayıp oranında satış bedelinden indirim isteme,
 - Aşırı bir masraf gerektirmediği takdirde, bütün masrafları satıcıya ait olmak üzere satılanın ücretsiz onarımını isteme,
 - İmkân varsa, satılanın ayıpsız bir misli ile değiştirilmesini isteme, seçilmiş haklarından birini kullanabilir. Satıcı, tüketicinin tercih ettiği bu talebi yerine getirmekle yükümlüdür. Ücretsiz onarım veya malın ayıpsız misli ile değiştirilmesi hakları üretici veya ithalatçıya karşı da kullanılabilir. Bu hakların yerine getirilmesi konusunda satıcı, üretici ve ithalatçı müteselsilen sorumludur. Üretici veya ithalatçı, malın kendisi tarafından piyasaya sürülmesinden sonra ayıbın doğduğunu ispat ettiği takdirde sorumlu tutulmaz.

- 10 Tüketicinin, ücretsiz onarım hakkını seçmesi durumunda satıcı; işçilik masrafı, değiştirilen parça bedeli ya da başka herhangi bir ad altında hiçbir ücret talep etmeksizin malın onarımını yapmak veya yaptırmakla yükümlüdür. Tüketicinin Korunması Hakkında Kanununun 58. maddesi uyarınca çıkarılan Yönetmelik eki listede yer alan mallara ilişkin, tüketicinin ücretsiz onarım talebi, yönetmelikte belirlenen azami tamir süresi içinde yerine getirilir. Aksi hâlde tüketici diğer seçimlik haklarını kullanmakta serbestir.

Tüketici, ücretsiz onarım hakkını üretici veya ithalatçıya karşı da kullanabilir. Satıcı, üretici ve ithalatçı, tüketicinin bu hakkını kullanmasından müteselsilen sorumludur.

Tüketicinin, ücretsiz onarım hakkını kullanması halinde malın;

- Garanti süresi içinde tekrar arızalanması,
- Tamiri için gereken azami sürenin aşılması,
- Tamirinin mümkün olmadığını, yetkili servis istasyonu, satıcı, üretici veya ithalatçı tarafından bir raporla belirlenmesi,

durumlarında; tüketici malın bedel iadesini, ayıp oranında bedel indirimini veya imkan varsa malın ayıpsız misli ile değiştirilmesini satıcıdan talep edebilir. Satıcı, tüketicinin talebini reddedemez. Bu talebin yerine getirilmemesi durumunda satıcı, üretici ve ithalatçı müteselsilen sorumludur.

Ücretsiz onarım veya malın ayıpsız misli ile değiştirilmesinin satıcı için orantısız güçlükleri beraberinde getirecek olması halinde tüketici, sözleşmeden dönme veya ayıp oranında bedelden indirim haklarından birini kullanabilir. Orantısızlığın tayininde malın ayıpsız değeri, ayıbın önemi ve diğer seçimlik haklara başvurmanın tüketici açısından sorun teşkil edip etmeyeceği gibi hususlar dikkate alınır.

Tüketicinin sözleşmeden dönme veya ayıp oranında bedelden indirim hakkını seçtiği durumlarda, satıcı, malın bedelinin tümünü veya bedelden yapılan indirim tutarını derhal tüketiciye iade etmek zorundadır.

Tüketicinin, malın ayıpsız misli ile değiştirilmesi hakkını seçmesi durumunda satıcı, üretici veya ithalatçının, malın ayıpsız misli ile değiştirilmesi talebinin kendilerine bildirilmesinden itibaren azami 30 (otuz) iş günü içerisinde, bu talebi yerine getirmesi zorunludur.

Malın tamirinin mümkün olmadığını, yetkili servis istasyonu, satıcı, üretici veya ithalatçı tarafından tespit edilmesi üzerine düzenlenecek raporun, arızanın bildirim tarihinden itibaren o mala ilişkin azami tamir süresi içerisinde düzenlenmesi zorunludur.

- 11 Seçimlik hakların kullanılmasında nedeniyle ortaya çıkan tüm masraflar, tüketicinin seçtiği hakkı yerine getiren tarafta karşılır. Tüketici bu seçimlik haklarından biri ile birlikte 11/1/2011 tarihli ve 6098 sayılı Türk Borçlar Kanunu hükümleri uyarınca tazminat da talep edebilir.
- 12 Üretici veya ithalatçılar, Tüketicinin Korunması Hakkında Kanununun 58. maddesi uyarınca çıkarılan Yönetmelik eki listede yer alan her mal grubu için belirtilen kullanım ömrü süresince, satış sonrası hizmetleri sağlamak üzere yine ekli listede tespit edilen yer, sayı ve özellikte yetkili servis istasyonunu, yeterli teknik kadroya sahip şekilde kurmak zorundadır. Üretici veya ithalatçılar, yetkili servis istasyonlarını kendileri kurabileceği gibi verilen hizmetlerden sorumlu olmak şartıyla kurulu bulunan servis istasyonlarından veya servis organizasyonlarından da faydalanabilir.

Kullanım ömrü süresince malın yetkili servis istasyonlarındaki bakım ve onarım süresi azami tamir süresini geçemez. Bu süre, garanti süresi içerisinde mala ilişkin arızanın yetkili servis istasyonuna veya satıcıya bildirim tarihinde, garanti süresi dışında ise malın yetkili servis istasyonuna teslim tarihinden itibaren başlar. Tüketici arza bildirimini; telefon, faks, e-posta, iadeli taahhütlü mektup ve benzeri bir yolla yapabilir. Uyuşmazlık halinde bildirimle ilişkin ispat yükümlülüğü tüketiciye aittir.

Malın tamirinin tamamlandığı tarih tüketiciye telefon, kısa mesaj, faks, e-posta, iadeli taahhütlü mektup ve benzeri bir yolla bildirilir. Uyuşmazlık halinde bildirimle ilişkin ispat yükümlülüğü yetkili servis istasyonuna aittir

13 Kullanım hatalarına ilişkin bilgi.

Tüketicinin malı tanıma ve kullanma kılavuzunda yer alan hususlara aykırı olarak kullanmasından kaynaklanan arızalar garanti kapsamı dışındadır.

Ürünün kurulumunun yetkili servis tarafından yapılması önerilir. Malın montajının tüketici tarafından yapıldığı hâllerde, kullanım kılavuzunda yer alan montaj talimatına aykırı müdahale sonucunda ortaya çıkan arızalar kullanım hatası kapsamındadır.

Cihaza yetkili servis dışındaki kişiler tarafından müdahale edilmesi halinde garanti sona erer. Arızalarda kullanım hatasının bulunup bulunmadığının, yetkili servis istasyonları, yetkili servis istasyonunun mevcut olmaması halinde sırasıyla; malın satıcısı, ithalatçısı veya üreticisinden birisi tarafından mala ilişkin azami tamir süresi içerisinde düzenlenen rapora belirlenmesi ve bu raporun bir nüshasının tüketiciye verilmesi zorunludur.

14 Arızalarda kullanım hatasının bulunup bulunmadığının, yetkili servis istasyonları, yetkili servis istasyonunun mevcut olmaması halinde sırasıyla; malın satıcısı, ithalatçısı veya üreticisinden birisi tarafından mala ilişkin azami tamir süresi içerisinde düzenlenen rapora ilişkin olarak bilirkişi tarafından tespit yapılması talebiyle uyumsuzluğun parasal değerini dikkate alarak tüketici hakem heyetine veya tüketici mahkemesine başvurulabilir.

Kullanım süresi 5 yıldır. (Ürünün fonksiyonların yerine getirebilmesi için gerekli yedek parça temin süresi).

Servisler zaman zaman değişebileceği için Çağrı Merkezi ile aradığınız servisi teyid edebilirsiniz.

ŞEHİR	İLÇE	SERVİS İSMİ	TELEFON	ADRES
İSTANBUL/Asya	ÜMRANIYE-ALTUNIZADE	MTV ELEKTRONİK SAN. VE TİC. LTD. ŞTİ.	"ümraniye:0 216 3655420 üşküdar:0 216 343 52 42"	Şerifali mah. Alptekin Cad N:73/a Ümraniye
BURSA		ULUDAĞ ELEKTRONİK ALİ ÖZDEMİR	0 224 224 06 68-0224 223 94 17	ŞEHREKÜSTÜ MAH. DEĞİRMEN SOK. NO:7 HALICIOĞLU İŞ HANI NO:46
İZMİR	KARŞIYAKA	MERKEZİ ELEKTRONİK	0 232 365 09 05	Üçok Mahallesi Zübeyde Hanım Caddesi No: 110/A Bahriye
İZMİR	BUCA	TEKNİK ELEKTRONİK - RAŞİT ŞEN	0 232 448 19 91-0 232 438 65 97	347 SOKAK NO:101-D ADNAN KAHVECİ CD.BUCA-IZMİR
MANİSA	AKHİSAR	MEHMET BALABAN - BALABAN ELEKTRONİK	0236 232 11 89-0236 413 1363-0236	Kethuda mah. 22 sk no 20
KIRIKKALE	MERKEZ	KARDEŞLER ELEKTRONİK-ALİ ŞİH GAÇKA	0 318 224 47 42	GÜZELTEPE MAH. CELALATİK CAD. NO:4/B
ANTALYA		VİZYON ELEKTRONİK-MEHMET ÖZDEMİR	0 242 316 51 61-0242 316 22 85	ŞİRINYALI MAH. 1486 SOK.MEHMET HAMURLU APT.NO. 16/1
ANTALYA		YILDIRIM ELEKTRONİK TİCARET SANAYİ LTD.ŞTİ.	0 242 244 02 42	KIŞLA MAH. 35.SK. NO:24 (UYSAL İŞ MERKEZİ) ANTALYA
DENİZLİ		CEZAYİRLİ ELEKTRONİK-M.EROL CEZAYİRLİ	0 258 262 13 13- 0 258 261 83 83	HALK CD.NO 80-E KAYAN APT

ŞEHİR	İLÇE	SERVİS İSMİ	TELEFON	ADRES
ADANA		DATA ELEKTRONİK BİLGİSAYAR PAZARLAMA VE TİCARET - MURAT YEŞİLDAĞ	0 322 456 25 72 - 0 322 234 65 43	REŞATBEY MAH. CUMHURİYET CADDESİ NO:5/A
KOCAELİ	MERKEZ	ANIT ELEKTRONİK NAZMİ AYDOĞAN	"0 262 325 46 67-0262 321 90 90-0262 324 71 71-0 262 323 94 77-0 262 323 73 56-0 262 323 73 57"	KADIKÖY MAH. ATATÜRK BULVARI NO:29/A
ANKARA	KEÇİÖREN	GÜNEŞ ELEKTRONİK EMİN GENÇOĞLU	0 312 359 62 32	ANADOLU BLV 2 CD ATB İŞ MERKEZİ I BLK NO.240 MACUNKÖY / ANKARA
ANKARA	ÇANKAYA	ONUR ELEKTRONİK EŞYA SAN. TİC. LTD. ŞTİ.	0 312 442 04 42	HOŞDERE CD. HALİT ZIYA SK. NO:4/A
ANKARA	KEÇİÖREN	TÜDEŞ ELEKTRONİK TURİZM TİC. SAN. LTD.ŞTİ.	0 312 357 08 08- 0 312 357 36 26	BEŞİKTAŞ SK. NO:28/C
ANKARA	AKDERE-MAMAK	YİĞİTLER ELEKTRONİK - ALPER TÜRKAY	0 312 367 64 64-0312 367 67 66	MEHMET ALİ ALTUN CAD. NO: 13/B AKDERE

ŞEHİR	İLÇE	SERVİS İSMİ	TELEFON	ADRES
GAZİANTEP		ÜNAL ŞENSÖYLER ELEKTRONİK SANAYİ VE TİCARET LİMİTED ŞİRKETİ	"0 342 215 15 78-0 342 215 75 79-0342 215 1222 0342 215 1223"	DEĞİRMİÇEM MAH. İMAM HÜSEYİN İNCİOĞLU CAD.NO;17/A
KAHRAMANMARAŞ		GÜNGÖR ELEKTRONİK-ERDAL GÜNGÖR	0 344 223 46 00	HAYRULLAH MAH. MALİK EJDER CAD.ARIKAN SITESİ B BLOK NO 24/C
KAYSERİ	KOCASINAN	MIZRAK ELEKTRONİK-MEHMET MIZRAK	0 352 233 65 85	MIMAR SİNAN MAH SUSURLUK SOK N65/A KOCASINAN
DİYARBAKIR		MAHSUM US-TELEVİZYON HASTANESİ	0 412 224 39 79	KURT İSMAILPAŞA 7. SOK. GENÇKALAN APT. ALTI NO:9
ŞANLIURFA		CELAL BAYER-BAYER ELEKTRONİK	0 414 312 15 16	MARDİN YOLU CD.TİCARET LİSESİ KAR.ABUZEROĞULLARI APT.8/C
MALATYA		TAYFUN ALİ ÖZBEK-TAYFUN ELEKTRONİK	0 422 325 96 96	KANALBOYU KERNEK CAMİİ KARŞISI MİSTOĞLU APT ALTI NO.9 A-B
ELAZIĞ		SUAT HARDALAÇ GRUP ELEKTRONİK	0 424 237 27 80	İZZET PAŞA CAD HACİTEFİK EFENDİ SOK N:16
ERZURUM		ERZURUM ELEKTRONİK TİCARET SANAYİ LİMİTED ŞİRKETİ	0 442 214 05 82-0 442 213 83 81	ŞERİF EFENDİ CAD. ŞAİR NEFİ İLKÖĞRETİM OKULU KARŞISI NO.136 AŞAĞI YONCALIK
İSTANBUL/Avrupa	BAĞCILAR	RA - TEL ELEKTRONİK	0 212 434 43 23	SANCAKTEPE MAH.FATİH CAD. 8 / 4 SOK. NO:2
BOLU		MURAT ELEKTRONİK	0 374 217 98 12-0 374 217 04 10	İZZET BAYSAL CAD. NO:201/A MERKEZ BOLU
MUĞLA	BODRUM	SİNYAL ELEKTRONİK-EROL ÖNEL	0 252 358 69 06	CUMHURİYET CAD.NO:22 BODRUM

ŞEHİR	İLÇE	SERVİS İSMİ	TELEFON	ADRES
ANKARA	KIZILCAHAMAM	KONCA ELEKTRONİK	0312 736 11 03	AKÇAY MAH. GENÇLİK CAD ALİKELEŞ APT NO:22/A
BATMAN		PİLATIN ELEKTRONİK	0 488 214 13 65	MEYDAN MAH.GÜLISTAN CADDESİ NO :69
İSTANBUL/Avrupa	GAZİOSMANPAŞA	BAYGOP ELEKTRONİK	0 212 537 25 25- 0 212 537 26 66- 0212 649 56 56	YENİDOĞAN MH. GÖÇMENLER SK. NO:80 G.OSMANPAŞA
İSTANBUL/Avrupa	FATİH	PROTEL ELEKTRONİK	0 212 534 80 05	HOCA ÜVEYZ MH.KOCASINAN CD. NO:43/AFATİH
ADANA		HAS ELEKTRONİK	0 322 458 15 24-0 322 454 13 97	KURTULUŞ MH.64010 SK. RUHİ ÇAMURDAN APT. NO:11 SEYHAN ADANA
MERSİN		LCD ELEKTRONİK	0 324 358 29 48-0 324 359 4533	FATİH MAH. GMK. BULV. ÖZKAN APT.ALTİ 43/D (BORANLAR SERVİS KARŞISI)
İZMİR	Çankaya	YASLI ELEKTRONİK BAKIM VE ONARIM TİCARET	0 232 446 42 48 - 0 232 446 42 49	Gazi Bulvarı No:69

FABRİKA	FABRİKA ADRESİ
Korea	<p>LG Electronics Inc. 77, Sanho-daero, Gumi-si, Gyeongsangbuk-do, 39381, Rep. of Korea Tel : +82 54 460 7114 Fax : +82 54 460 7930</p>
	<p>LG Electronics Inc. LG Twin Towers 128, Yeoui-daero, Youngdungpo-gu, Seoul, 07336, Korea Tel : +82 2 3777 1114</p>
	<p>LG Electronics Inc. 222, LG-ro, Jinwi-myeon, Pyeongtaek-si, Gyeonggi-do 451-713, Korea</p>
China	<p>LG Electronics Nanjing New Technology Co.,Ltd. No.346 Yaoux Road, Economic & Technical Development Zone, Nanjing, 210038, China Tel : +86 25 85575570 Fax : +86 25 85802789</p>
Poland	<p>LG Electronics Mława Sp. z o.o. (Ltd.) 7 LG Electronics street 06-500 Mława, Poland Tel : +48 23 654 74 17 Fax : +48 23 654 59 47</p>

İTHALATÇI ADRESİ

LG ELECTRONICS TİCARET A.Ş.
Kaptanpaşa Mah. Piyalepaşa Bulvarı No.73 Ortadoğu Plaza Kat : 7 34384
Okmeydanı, Şişli-İstanbul, Turkey
Tel : (0 212) 314 52 52
Fax : (0 212) 222 61 44

İMALATÇI ADRESİ

LG Electronics Inc.
LG Twin Towers 128, Yeoui-daero, Youngdungpo-gu, Seoul, 07336, Korea
Tel : +82 2 3777 1114

WEEE



Eski cihazınızın atılması

- 1 Tüm elektrikli ve elektronik atıklar, devlet ya da yerel yetkililer tarafından belirlenen toplama merkezlerinde ayrı olarak imha edilmelidir. Atık elektrikli ve elektronik aletler belediyeler tarafından kurulan toplama noktalarına teslim edilmeli veya aldığınız yeni ürünü satıcınıza adresinize teslim ederken, satıcınızdan atık elektrikli ve elektronik aletinizi teslim almasını istemelisiniz.
- 2 Atık ürünün doğru imhası çevre ve insan sağlığı üzerindeki potansiyel olumsuz sonuçların engellenmesine yardımcı olacaktır.
- 3 Eski ürününüzün imhası hakkında daha fazla bilgi için lütfen belediyeniz ya da ürünü aldığını mağaza ile iletişime geçiniz. (www.lg.com/global/recycling)
- 4 AEEE Yönetmeliğine Uygundur.
- 5 Bu işareti içeren ürünler tehlikeli madde içerebilir. Ürünler içerisindeki tehlikeli maddeler çevre kirlenmesine veya yaralanma/ölüme sebebiyet verebilir.

