



KASUTUSJUHEND

SUURE VÕIMSUSEGA KÕLARISÜSTEEM

Palun lugege see kasutusjuhend enne seadme kasutamist tähelepanelikult läbi ning hoidke see alles hilisemaks vaatamiseks.

MUDEL

RN5

Ohutusteave



ETTEVAATUST! ELEKTRILÖÖGIOHU
VÄHENDAMISEKS ÄRGE EEMALDAGE ESI- EGA
TAGAKAANT. EI SISALDA KASUTAJA HOOLDATAVAID
OSI. HOOLDUSEKS PÖÖRDUGE VASTAVA
VÄLJAÖPPEGA HOOLDUSTÖÖTAJATE POOLE.



Võrdkülgses kolmnurgas asuv piksenoole kujutis on mõeldud kasutaja teavitamiseks toote korpuses olevast ohtlikust isoleerimata pingest, mis võib olla piisavalt tugev, et kujutada endast inimestele elektrilöögiohtu.



Kolmnurga sees olev hüüumärk juhib seadme kasutaja tähelepanu oluliste kasutust ja hooldust (remonti) käsitlevate juhiste olemasolule tootega kaasasolevates dokumentides.

HOIATUS. ÄRGE JÄTKE SEADET TULEOHUTUSE TAGAMISE JA ELEKTRILÖÖGI VÄLTIMISE HUVIDES VIHMA KÄTTE EGA NIISKETESSE TINGIMUSTESSE.

ETTEVAATUST! Seade ei tohi puutuda kokku veega (tilkumine või pritsimine) ja sellele ei tohi asetada vedelikega täidetud anumaid, näiteks vaase.

HOIATUS. Ärge paigutage seda seadet kitsasse, piiratud ruumi, näiteks raamaturiulisse või muusse sarnasesse kohta.

ETTEVAATUST! Ärge kasutage koos selle tootega kõrgepingeseadmeid (nt elektrilist kärbsapiitsa). Elektrilöök võib põhjustada toote talitushäireid.

ETTEVAATUST! Ärge tõkestage ventilatsiooniavasid. Paigaldage tootja juhiste kohaselt.

Korpuses olevad pilud ja avad on mõeldud ventilatsiooniks, toote töökindluse tagamiseks ja kaitseks ülekuumenemise eest. Avasid ei tohi kunagi sulgeda toote asetamisega voodile, diivanile, põrandavaibale või muule sarnasele pinnale. Seda toodet ei tohi paigutada sisseehitatud paigaldisse, näiteks raamaturiulisse, v a juhul, kui tagatakse piisav ventilatsioon või järgitakse tootja juhiseid.

MÄRKUS: Palun vaadake ohutusteabe tähiseid, sh tootetunnust ja toiteallika nimiandmeid seadme põhjal või muul pinnal asuvalt nimiandmete sildilt.

ETTEVAATUST toitejuhtmega

Katkestusseadmeks on toitepistik. Toitepistik peab hädaolukordade puhul alati ligipääsetav olema.

Kontrollige kasutusjuhendi tehniliste andmete leheküljelt nõudeid korreksele toitevoolule.

Ärge ülekoormake seinakontakte. Ülekoormatud seinakontaktid, kehvasti kinnitatud või kahjustatud seinakontaktid, pikendusjuhtmed, kulunud toitejuhtmed või juhtmete kahjustatud või mõranenud isolatsioon, on ohtlikud. Kõik need võivad põhjustada elektrilöögi või tulekahju. Kontrollige seadme juhet regulaarselt ja kui märkate kahjustusi või kulumist, eemaldage seade vooluvõrgust ning lõpetage seadme kasutamine. Toitejuhtme peab asendama selleks ettenähtud asendusosaga ja seda tohib teha üksnes vastavat luba omav hoolduskeskus. Kaitske toitejuhet füüsilise või mehaanilise vigastamise eest. Kindlasti ei tohi juhet väänata, kokku pigistada, ukse vahele jätta ega juhtme peal kõndida. Pöörake erilist tähelepanu pistikutele, seinakontaktidele ja kohale, kus juhe seadmest välja tuleb.

HOIATUS: Hoolitsege selle eest, et lapsed ei paneks oma käsi või muid esemeid *kõlariavasse.

* kõlariava: kõlari korpuses (kastis) asuv ava rikkaliku bassiheli tagamiseks

ETTEVAATUST! Seadme lähedale ei tohi asetada leegiallikaid (nt põlevaid küünlaid).

Sümbolid

~	Viitab vahelduvvoolule (AC).
---	Viitab alalisvoolule (DC).
☐	Viitab II klassi seadmele.
⏻	Viitab ooterežiimile.
	Viitab toite olekule „ON“ (SEES).
⚡	Viitab ohtlikule pingele

Sisukord

1 Alustamine

- 2 Ohutusteave
- 6 Ainulaadsed omadused
- 7 Nõuded esitatavatele failidele
 - 7 – Nõuded muusikafailidele
- 7 – Ühilduvad USB-seadmed
- 7 – Nõuded USB-seadmele
- 8 Kaugjuhtimispuht
- 10 Ülapaneel
- 12 Esipaneel/tagapaneel

2 Ühendamine

- 14 Vahelduvoolu toitejuhtme ühendus
- 15 Lisaseadmete ühendamine
 - 15 – USB-seadme ühendamine
 - 15 – Antenni ühendamine

3 Kasutamine

- 16 Põhitoimingud
- 16 – USB kasutamine
- 17 – Kausta ja MP3-/WMA- faili valimine
- 18 – Faili/kausta kustutamine või vormindamine
- 19 Taasesitusefekt
 - 19 – AUTO DJ
 - 19 – DJ PAD
- 20 Juhtmevaba BLUETOOTH®-i tehnika kasutamine
 - 20 – Bluetooth seadmesse salvestatud muusika kuulamine
- 23 Rakenduse LG XBOOM
 - 23 – Teave rakenduse „LG XBOOM” kohta
 - 23 – Rakenduse „LG XBOOM” installimine Bluetooth seadmesse
 - 24 – Aktiveerige rakenduse „LG XBOOM” abil Bluetooth
- 25 Raadio kasutamine
 - 25 – Raadio kuulamine
 - 25 – FM-i halva vastuvõtukvaliteedi parandamine
 - 25 – Raadiojaamade eelhäälestus
 - 25 – Kõigi salvestatud raadiojaamade kustutamine
 - 26 – Raadiojaama teabe vaatamine
 - 26 – Kuulamine DAB+
 - 26 – DAB+ skännimine
- 27 Heli reguleerimine
 - 27 – Helirežiimi seadmine
 - 27 – Režiimi USER EQ seadistamine
- 28 Keerukamad toimingud
 - 28 – USB-seadmele salvestamine
 - 30 – Režiimi JUKEBOX taasesitus

- 31 Muud toimingud
- 31 – Heli ajutine väljalülitamine
- 31 – Lapsekindel režiim CHILDSAFE
- 31 – DEMO
- 32 – Kitarr kasutamine
- 32 – Mikrofone kasutamine
- 35 – LIGHTING
- 35 – Unetaimeri seadistamine
- 35 – Valgusregulaator
- 36 – Toite automaatne väljalülitamine
- 36 – Toite automaatne sisselülitamine
- 37 – Automaatfunktsiooni muutmine
- 38 Kellaaja seadmine
- 38 – Kella seadmine rakenduse „LG XBOOM” abil
Bluetooth kaudu
- 38 – Mängija kasutamine äratuskellana
- 39 LG Sound Sync
- 40 WIRELESS PARTY LINK ühendus

4 Törkeotsing

- 41 Törkeotsing
- 41 – Üldine
- 42 – MÄRKUSED Demo-režiimi väljalaskmiseks

5 Lisa

- 43 Üldised tehnilised andmed
- 44 Kaubamärgid ja litsentsid
- 45 Hooldus
- 45 – Seadme käsitsemine

1

2

3

4

5

Ainulaadsed omadused

BLUETOOTH®

Võimaldab kuulata **Bluetooth** seadmesse salvestatud muusikat.

Taasesitusefektid

Võimaldab kuulata muusikat koos mitmesuguste heli- ja taasesitusefektidega.

Otsesalvestus USB-seadmele

Salvestab muusikat teie USB-seadmele.

LG XBOOM

LG XBOOM on rakendus, mis võimaldab teil juhtida mõningaid LG uusimaid heliseadmeid. (Lehekülg 23-24)

LG Sound Sync

Reguleerib selle seadme helitugevust LG Sound Synciga ühilduva LG teleri kaugjuhtimispuldi abil.

Nõuded esitatavatele failidele

Nõuded muusikafailidele

MP3-/WMA-failide ühilduvus selle mängijaga on piiratud järgmiselt.

- Diskreetimissagedus: vahemikus 32 kuni 48 kHz (MP3), 32 kuni 48 kHz (WMA)
- Bitikiirus: vahemikus 32 kuni 320 kbps (MP3), 40 kuni 192 kbps (WMA)
- Failide maksimumarv: 2000
- Kaustade maksimumarv: 200
- Faililaiendid: „mp3“ / „wma“
- Sõltuvalt faili tüübist või vormingust ei pruugi teatud MP3-/WMA-failide esitamine õnnestuda.

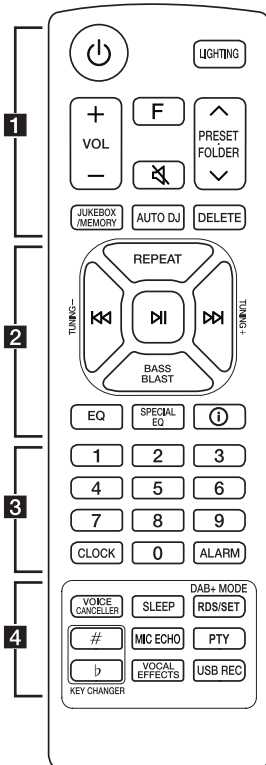
Ühilduvad USB-seadmed

- MP3 mängija: väikmäluga tüüpi MP3 mängija.
- USB väikmäluga seadmed, mis toetavad USB 2.0 või USB 1.1.
- Selle seadme USB-funktsioon ei toeta kõiki USB-seadmeid.

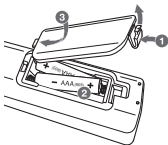
Nõuded USB-seadmele

- Ei toetata seadmeid, mis vajavad pärast arvutiga ühendamist lisatarkvara installimist.
- Ärge eemaldage töös olevat USB-seadet.
- Suure mahuga USB puhul võib otsinguks kuluda rohkem kui mõni minut.
- Andmekao vältimiseks varundage kõik andmed.
- Kui kasutate USB-pikendusjuhet või USB-jaoturit, siis USB-seadet ei tuvastata.
- NTFS-failisüsteemi kasutamine ei ole toetatud. (Toetatud on ainult FAT (16/32) failisüsteem.)
- See seade tuvastab kuni 2000 faili.
- Väliseid kõvakettaid, kaardilugejaid, lukustatud seadmeid ja kõvaketta tüüpi USB-seadmeid ei toetata.
- Seadme USB-porti ei ole võimalik arvutiga ühendada. Seadet ei saa kasutada salvestina.
- Osa USB-seadmetest ei pruugi selle seadmega töötada.

Kaugjuhtimispuult



Patarei vahetamine



Eemaldage kaugjuhtimispuuldi taga asuv aku kaas ning sisestage aku nii, et **+** ja **-** märk sobituksid õigesti.

Patarei asendamine valet tüüpi patareiga põhjustab tulekahju või plahvatuse ohtu.

.....**1**.....

⏻ (Ooterežiim) : Seadme sisse- ja väljalülitamine.

LIGHTING: Valib valgustusviisi.

VOL (Helitugevus) **+/-** : reguleerib kõlari helitugevust.

F (Funktsioon) : valib funktsiooni ja sisendiallika.

Sisendialikas/funktsioon	Kuvaaken
USB	USB1 / USB2
Bluetooth	BT
LG Sound Sync (juhtmevaba)	LG TV
Raadio	FM
DAB+	DAB+

🔊 (Vaigista) : vaigistab heli.

PRESET-FOLDER **^/V** :

- Valib raadiojaama jaoks eelhäälestatud numbri. (Lehekülj 25)
- Otsib MP3/WMA failide kausta. Kasutades USB-seadet, mis sisaldab MP3/WMA faile mitmes kaustas, siis vajutage **PRESET-FOLDER** **^/V** selleks, et valida soovitud kaust.

JUKEBOX/MEMORY :

- salvestab raadiojaamad; (Lehekülj 25)
- valib režiimi JUKEBOX, (Lehekülj 30)
- Koostab JUKEBOX loendi.

AUTO DJ : valib AUTO DJ režiimi. (Lehekülj 19)

DELETE :

- Kustutab MP3/WMA failid. (ainult USB) (Lehekülj 18)
- Kustutab muusikapala JUKEBOX loendist.
- kustutab kõik salvestatud raadiojaamad.

2

REPEAT : Failide korduv või juhuslikus järjestuses esitamine.

TUNING -/+ :

- valib raadiojaamad.
- DAB+ jaamade skännimiseks vajutage ja hoidke nuppu.

⏪/⏩ (Jäta vahele/Otsi):

- Valib järgmise või eelmise loo.
- Otsib lõiku faili sees.

⏸ (esita / paus):

- käivitab või peatab taasesituse,
- Valib stereo/mono.
- **Bluetooth** ühenduse lukk (BT LOCK): Valige **Bluetooth**-funktsioon, vajutades korduvalt **F**. Ja hoidke kaua all **⏸**, et piirata **Bluetooth**-ühendust ainult BT ja LG TV-ga.

BASS BLAST (või **BASS BLAST+**): Valige BASS (või BASS+) efekt.

EQ : valib heliefekte.

SPECIAL EQ : Spetsiaalse ekvalaiseri valimine.

ⓘ (Teave) :

- Kuvab teavet teie muusika kohta. Sageli sisaldab MP3-fail ID3-märgist. Märgis sisaldab teavet pealkirja, esitaja, plaadi või esitusaja kohta.
- Näitab BT READY režiimis **Bluetooth** seadme nime.
- Näitab **Bluetooth**-režiimis kõigi ühendatud **Bluetooth**-seadmete nimesid.
- Kui need üksused on omavahel režiimis WIRELESS PARTY LINK ühendatud, kuvatakse üksustel ühendatud seadme nimi.

3

Numbrinupud **0** kuni **9**: Valib nummerdatud faili või eelseadistatud numbrit.

CLOCK : võimaldab seada kellaaja ja kella vaadata.

ALARM : Funktsiooni ALARM abil saate soovitud ajaks lülitada sisse USB taasesituse või raadiovastuvõtu.

4

VOICE CANCELLER : Helitoone saab muusika esitamisel eri sisendallikatest vähendada.

SLEEP : Seadistab süsteemi teatud ajal automaatselt välja lülituma. (Valgusregulaator: kuvaakna heledust vähendatakse poole võrra.)

DAB+ MODE :

- DAB+ radio tüüp
- Valib DAB+ kuvarežiimi.

RDS/SET :

- RDS (raadioandmesüsteem)
- Kinnitab seadistuse.

KEY CHANGER (#/♪) : Muudab helistiku teie hääleulatusetele sobivaks.

MIC (Mikrofon) **ECHO** : ECHO režiimi valimine.

PTY : otsib raadiojaamu tüübi järgi. (Ainult RDS)

VOCAL EFFECTS : Valib erinevaid vokaalefektide režiime.

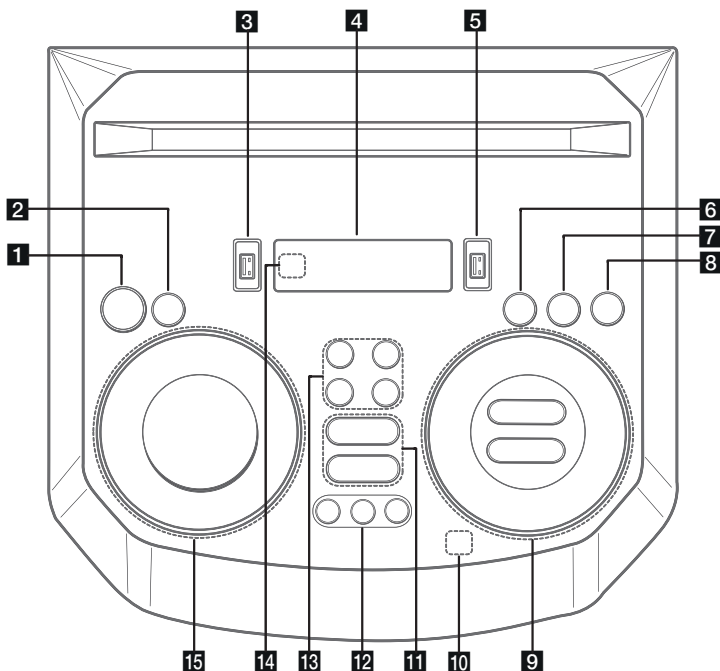
USB REC :

- USB-le salvestamine.
- Peatab salvestamist.

Ülapaneeel

1

Alustamine



1 (Ooterežiim)

Lülitab toite sisse või välja.

2 USB REC / DEMO

- Salvestab USB-seadmele.
- Peatab salvestamist.
- Kui vajutate väljalülitatud olekus **USB REC / DEMO**, kuvatakse demo-režiim.

3 USB 1 pesa

USB-seadmega ühendamisel võite esitada helifaile.

4 Ekraaniaken

5 USB 2 pesa

USB-seadmega ühendamisel võite esitada helifaile.

6 F (Funktsioon)

Valib funktsiooni ja sisendallika.

Sisendallikas/funktsioon	Kuvaaken
USB	USB1 / USB2
Bluetooth	BT
LG Sound Sync (juhtmevaba)	LG TV
Raadio	FM
DAB+	DAB+

7 LIGHTING

Valib valgustusviisi.

8  **TWIN**

Ühendab kaks kõlarit WIRELESS PARTY LINK'i TWIN režiimis.

9  (Vahelejätmise/Otsimine)

- Valib järgmise või eelmise loo.
- Otsib löiku faili sees.
- Valib raadiojaamu.
- DAB+ jaamade skännimiseks vajutage ja hoidke nuppu.

⏸ (Esitamine/Paus)

- Alustab või peatab taasesituse.
- Valib Stereo/Mono.
- **Bluetooth** ühenduse lukk (BT LOCK): Valige **Bluetooth**-funktsioon, vajutades korduvalt **F**. Ja hoidke kaua all **⏸**, et piirata **Bluetooth**-ühendust ainult BT ja LG TV-ga.

AUTO DJ / RDS


- Valib režiimi AUTO DJ.
- Radio Data System

VOL (Helitugevus) **-/+**

Reguleerib helitugevust.

MIC (Mikrofon) / **GUITAR** **-/+**

Reguleerib mikrofoni või kitarril helitugevust.

10  (Automaatne muusika esitamine)

Mängib praegu mängitavat heli, märgistades mobiiltelefonil (rakendusega "LG XBOOM") sellele üksusele. (Ainult Android)

11 VOICE CANCELLER

Vokaalitooni saab eri sisendallikatest pärit muusika esitamisel vähendada.

EQ

Valib heliefektid.

12 CLUB, DRUM, USER (DJ PAD)

Valib miksimiseks heliefekti CLUB, DRUM või USER.

(Kui soovite kasutada funktsiooni USER, peate rakenduses „LG XBOOM“ allika registreerima. (Ainult Android))

1, 2, 3 (DJ PAD)

Vajutage soovitud helipadjandit.

13 MIC (Mikrofon) **ECHO**

Valib ECHO-režiimi.

VOCAL EFFECTS

Valib erinevate vokaalefektide režiimi.

KEY CHANGER (b/#)

Muudab helistiku teie hääleulatusele sobivaks.

14 Kaugandur**15 SPECIAL EQ / BASS BLAST** (või **BASS BLAST+**)

- Spetsiaalse ekvalaiseri valimine.
- Vajutage ja hoidke all BASS (või BASS+) efekti otse valimiseks.

SEARCH

Valikurežiimis liigub kausta või faili.

OK

Valib faili otsimise ajal kausta.

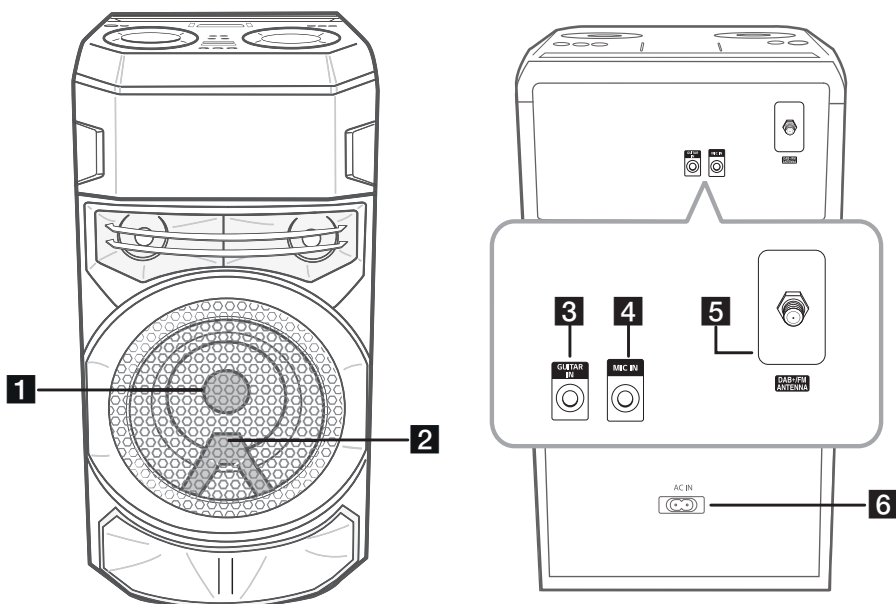
USER EQ

Valib Teie enda poolt loodud ekvalaiseri.

Multi jog

- Otsib kausta või faili.
- USER EQ (Kasutaja ekvalaiser) taseme reguleerimiseks keerake päri- või vastupäeva.
- Spetsiaalse ekvalaiseri valimine.

Esipaneel/tagapaneel



- 1** Valgustus
- 2** Kaugandur



Ettevaatust

Paigutage kõlar lastele kättesaamatusse ja ohutusse kaugusesse. Vastasel juhul võib kõlar maha kukkuda ja see võib põhjustada vigastusi ja/või varalist kahju.

- 3** GUITAR IN: Ühendage kitarr.
- 4** MIC (Mikrofon) IN: Ühendage mikrofon.
- 5** DAB+/FM ANTENNA
- 6** AC IN-pesa



Ettevaatust!

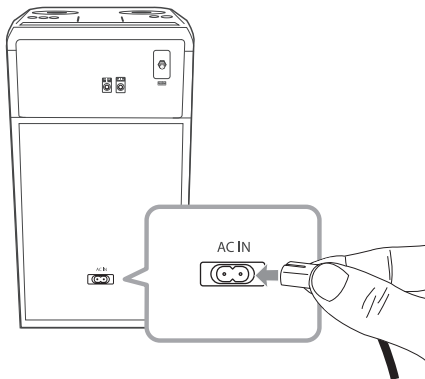
- Võimalusel ühendage toitejuhe otse seinakontakti. Kui aga kasutate pikendusjuhet, on soovitatav valida 110 V / 15 A või 230 V / 15 A pikendusjuhe, vastasel juhul võib seade puuduliku toite tõttu halvasti töötada.
- Ärge koormake pikendusjuhet üle liigse elektrikoormusega.

Kasulikud funktsioonid seadme kasutamiseks

Funktsioon	Kirjeldus	Mida teha	Tehke seda
BT lukustamine sisse/välja (Lehekülg 22)	See võimaldab ühendada Bluetooth seadme ainult BT (Bluetooth) ja LG TV funktsiooniga. Selle funktsiooni algne seadistus lülitati välja.	ON (sees)	Vajutage ja hoidke nuppu BT (Bluetooth) funktsioonis 5 sekundit all.
		OFF (väljas)	Vajutage ja hoidke nuppu BT (Bluetooth) funktsioonis 5 sekundit all.
Toite automaatne sisselülitamine (Lehekülg 36)	See võimaldab seadme automaatselt sisse lülitada sisendsignaalide abil : LG TV või BT (Bluetooth)	ON (sees)	Lülitage seade välja, vajutades seadmel olevat nuppu 5 sekundit.
		OFF (väljas)	Lülitage seade välja, vajutades seadmel olevat nuppu 5 sekundit.

Vahelduvvoolu toitejuhtme ühendus

1. Ühendage vahelduvvoolu toitejuhtme (kaasas) üks ots seadme tagaküljel asuvasse **AC IN** pessa.



2. Ühendage teine ots seinapistikusse.



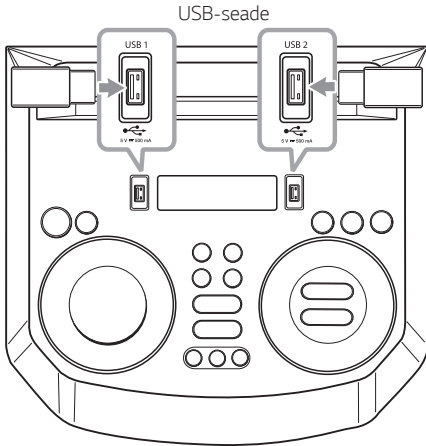
Märkus

Tõmmake vahelduvvoolu toitejuhtme seinakontaktist välja, kui te ei kasuta seadet pikema aja jooksul.

Lisaseadmete ühendamine

USB-seadme ühendamine

Ühendage USB-seade (või MP3-mängija jms) seadme USB-portidega.



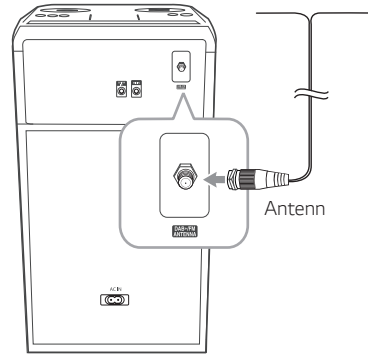
! Märkus

USB-seadme eraldamine seadmest

1. Valige teine funktsioon/režiim.
2. Eraldage USB-seade seadme küljest.

Antenni ühendamine

Raadio kuulamiseks ühendage komplekti kuuluv antenn.



! Märkus

- Tõmmake-traatantenn täielikult lahti.
- Kui teiseldate seadme teise paika: kustutage kõik salvestatud DAB+ jaamasid.

Põhitoimingud

USB kasutamine

1. Ühendage USB-seade USB-pordiga.
2. Vajutage USB funktsiooni valimiseks **F**.

Toiming	Selle tegemiseks
Taasesitus	Vajutage nuppu ⏮ .
Paus	Vajutage taasesituse ajal ⏮ nuppu.
Faali seest löigu otsimine	Vajutage ja hoidke all taasesituse ajal ⏮/⏭ nuppu ja vabastage see hetkel, mil soovite kuulamist jätkata.
Faali otse valimine	Otse soovitud faali juurde minekuks vajutage kaugjuhtimispuldil numbrinuppe 0 kuni 9 .
Järgmise/ eelmise faali juurde	(1) Kasutades ⏮/⏭ nuppe: Vajutage ⏭ järgmise faali juurde minemiseks. Kui esitus on kestnud vähem kui 3 sekundit, vajutage eelmise faali juurde liikumiseks nuppu ⏮ . Kui esitus on kestnud pikemalt kui 3 sekundit, vajutage faali algusesse liikumiseks nuppu ⏮ . (2) Kasutage SEARCH funktsiooni: Pöörake Multi nuppu või ⏮/⏭ ja vajutage ⏮ faali mängimiseks.
Kordus- või juhuesitus	Vajutage korduvalt kaugjuhtimispuldi nuppu REPEAT . Kuva muutumise üksikasju vaadake märkusest.

! Märkus

- Korduv/juhuslik taasesitus toimib järgnevalt.

Ekraanikuva	Kirjeldus
OFF	Esitab laule järjekorras ja peatab taasesituse.
ONE	Esitab sama laulu korduvalt.
FOLDER	Esitab kaustas olevaid laule korduvalt.
ALL	Esitab kõiki laule korduvalt.
SHUFFLE	Esitab kõiki lugusid üks kord juhuslikult ja seejärel peatab taasesituse.

- JUKEBOX loendi esitamisel on saadaval vaid ONE ja ALL.
- Isegi seadme taaskäivitamisel või ühelt funktsioonilt teisele lülitamisel saate jätkata muusika kuulamist kohast, kus see pooleli jäi.

Kausta ja MP3-/WMA- faili valimine

Seadmelt

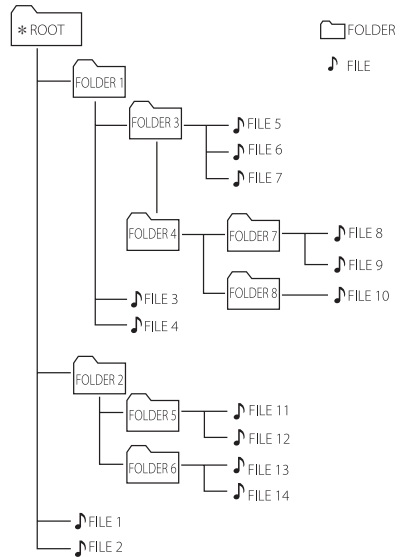
1. Vajutage nuppu **SEARCH** ja pöörake Multi Jog või **⏮/⏭**, kuni ilmub soovitud fail. Samuti saate otsida kaustast, kui vajutate uuesti **SEARCH**.
2. Vajutage valitud faili esitamiseks **OK** või **▶|**. Kausta otsides vajutage faili valimiseks kaustast **OK** ja seejärel vajutage uuesti **OK** või **▶|**. Alustatakse valitud faili taasesitust.

Kaugjuhtimispuldi abil

1. Vajutage nuppu **PRESET-FOLDER** **^/v** korduvalt, kuni ilmub soovitud kaust.
2. Valige soovitud fail, kasutades nuppu **⏮/⏭**.
3. Selle esitamiseks vajutage nuppu **▶|**.

! Märkus

- USB-kaustad/failid tuvastatakse järgmiselt.



- Kui kaustas puuduvad failid, siis kausta ei kuvata.
- Kaustad esitatakse järgmises järjestuses: ROOT → FOLDER 1 → FOLDER 3 → FOLDER 7 → FOLDER 8 → FOLDER 5 → FOLDER 6
- Failid esitatakse üksteise järel alates **FILE 1** kuni **FILE 14**.
- Failid ja kaustad esitatakse salvestamise järjekorras ja sõltuvalt salvestamistingimustest võidakse need esitada erinevas järjestuses.

*ROOT: kui arvuti tuvastab USB-seadme, on esimeseks avanevaks aknaks „ROOT“.

Faili/kausta kustutamine või vormindamine

Saate kustutada USB-l asuva faili/kausta või vormindada USB.

1. Vajutage USB funktsiooni valimiseks **F**.
2. Vajutage korduvalt kaugjuhtimispuldi nuppu **DELETE** ning kuva muutub alljärgnevalt.
DEL FILE → DEL DIR → FORMAT

Ekraanikuva	Kirjeldus
DEL FILE	Valige fail, mida soovite kustutada.
DEL DIR	Valige kaust, mida soovite kustutada.
FORMAT	Valige USB-seadme vormindamiseks.

Kui soovite praegusest režiimist väljuda, siis vajutage juhtpuldil **DELETE**, kuni kuvatakse „FORMAT“; seejärel vajutage juhtpuldil uuesti **DELETE**.

3. Faili/kausta kustutamiseks või vorminguks, vajutage ja hoidke kaugjuhtimispuldil **DELETE** nuppu.



Ettevaatust!

- Ärge eemaldage USB-seadet töötamise ajal (taasesitus, kustutus jne).
- Andmekao takistamiseks on soovitatav regulaarne varundamine.
- Kustutuse funktsioon ei pruugi olla toetatud sõltuvalt USB olekust (lukus jne).

Taasesitusefekt

Seade toetab mitmesuguseid heli- ja taasesitusefekte: AUTO DJ, DJ PAD.

AUTO DJ

Auto DJ sulandab laulu lõpu järgmise laulu algusega, tagades muusika sujuva esituse. Segamatuks taasesituseks tasakaalustab see heli erinevates failides.

Vajutage korduvalt nuppu **AUTO DJ** ning kuva muutub alljärgnevalt.

SHUFFLE → SEQUENTIAL → OFF

Ekraanikuva	Kirjeldus
OFF	-
SHUFFLE	Selles režiimis esitatakse muusikat juhuslikus järjekorras.
SEQUENTIAL	Selles režiimis esitatakse muusikat korduvalt.

! Märkus

- Režiim AUTO DJ ei toeta lõigu otsimist failist ning korduvat ega juhuesitust.
- Kui liigute AUTO DJ-režiimi muude funktsioonide juurde, lülitatakse AUTO DJ välja.
- Režiimi AUTO DJ ei toetata alla 60 sekundi pikkuste failide puhul.
- JUKEBOX-i loendi esitamise ajal on valitud ainult SEQUENTIAL.

DJ PAD

See funktsioon võimaldab miksida CLUB, DRUM või USER heliefekte. Igas režiimis on kuni 3 heliefekti.

1. Režiimi DJ PAD soovitud heliefekti valimiseks vajutage seadmel ja hoidke all **DJ PAD (CLUB, DRUM või USER)**.
2. Vajutage seadmel soovitud heli saamiseks **DJ PAD (1, 2, 3)**.

! Märkus

- Kui soovite kasutada funktsiooni USER, peate rakenduses „LG XBOOM“ allika registreerima. (Ainult Android)
Kui allikas ei ole USER funktsioonile registreeritud, ilmub ekraanile teade „EMPTY“ või „NO SOUND“.
- Režiimis DJ PAD on algselt valitud efekt CLUB.
- DJ PAD režiimi kuvatakse 3 sekundi vältel, kui vajutate seadme nupule **DJ PAD (CLUB, DRUM või USER)**.
- DJ PAD heli miksitakse, kui vajutate seadmel **DJ PAD (1, 2, 3)** nupule.
- Hetkel esitatav DJ PAD heli peatatakse ja asendatakse valitud DJ PAD heliga kohe, kui vajutate seadmel DJ PAD esitamise ajal erinevale **DJ PAD (1, 2, 3)** nupule.

Juhtmevaba BLUETOOTH®-i tehnika kasutamine

Teave Bluetooth kohta

Bluetooth on raadiosidel põhinev lähiühenduse tehnoloogia.

Heli võib katkeda, kui teistest seadmetest lähtuvad elektrilained ühendust häirivad või ühendate

Bluetooth teises ruumis.

Üksikseadmete ühendamine **Bluetooth** raadiotehnoloogia abil on täiesti tasuta. **Bluetooth** raadiosidet võimaldavat mobiiltelefoni saab kasutada jadaühenduses, kui ühendus luuakse **Bluetooth** raadiotehnoloogia abil.

- Kasutatavad seadmed: nutitelefoni, MP3, sülearvuti jne.
- Versioon: 4.0
- Codec: SBC, AAC

Bluetooth profiilid

Bluetooth raadiotehnoloogia kasutamiseks peavad seadmed olema suutelised tõlgendama teatud profiile. See seade ühildub alljärgneva profiiliga.

A2DP (täiustatud heliedastusprofiil)

Bluetooth seadmesse salvestatud muusika kuulamine

Seadme ja muu Bluetooth seadme sidumine

Enne sidumistoimingu alustamist veenduge, et teie **Bluetooth** seadme **Bluetooth** funktsioon on sisse lülitatud. Vaadake oma **Bluetooth** seadme kasutusjuhendit. Kahe seadme sidumine tuleb teha vaid üks kord.

1. Lülitage seade sisse.

! Märkus

Bluetooth ühenduse luku aktiveerimisel saate **Bluetooth** seadet otsida BT funktsiooniga.

2. Kasutage **Bluetooth** seadme vastavaid funktsioone ja tehke sidumistoiming. Selle seadme otsimise ajal **Bluetooth** seadmes võib **Bluetooth** seadme ekraanile ilmuda leitud seadmete loend (sõltuvalt kasutatava **Bluetooth** seadme tüübist). Teie seadme nime näitatakse „LG RN5 (XX)“.

! Märkus

- XX tähendab **Bluetooth** aadressi kaht viimast numbrit. Näiteks kui teie seadme **Bluetooth** aadress on kujul 9C:02:98:4A:F7:08, kuvatakse teie **Bluetooth** seadmel „LG RN5 (08)“.
- Olenevalt **Bluetooth**-seadme tüübist võib neil olla erinev ühendamisviis. Vt üksikasju **Bluetooth** ühendamise kohta oma **Bluetooth** seadme kasutusjuhendist.
- Samal viisil nagu ülal kirjeldatud, ent **Bluetooth** funktsiooni kaudu saab selle seadme korraga ühendada kuni kolme **Bluetooth** seadmega.
- Mitme sidumisega ühendust toetavad ainult Android seadmed. (Mitme telefoni sidumisega ühendus ei pruugi olla toetatud, See sõltub ühendatud seadme tehnilistest omadustest.)
- Eraldatavad/irdseadmed **Bluetooth**-seadmed (nt: Dongle jne) ei toeta mitme telefoniga sidumist.

3. Kui seade on edukalt teie **Bluetooth** seadmega ühendatud, ilmub kuvaaknale „PAIRED“ ja asendub varsti **Bluetooth** seadme nimega. Kuvaaknasse ilmub „BT“.

! Märkus

- Muude seadmete mitme telefoni sidumiseks ühendamise ajal kuvatakse ekraanil korraks „PAIRED“.
- Kui seadme nimi pole saadaval, kuvatakse „_“.

4. Kuulake muusikat.

Bluetooth seadmesse salvestatud muusika kuulamise kohta vaadake **Bluetooth** seadme kasutusjuhendit.

! Märkus

- **Bluetooth** tehnoloogia kasutamisel peate looma ühenduse seadme ja **Bluetooth** seadme vahel ning hoidma nende vahekauguse võimalikult väikesena. Siiski ei pruugi see alljärgnevatel juhtudel hästi toimida.
 - Selle seadme ja **Bluetooth** seadme vahel paikneb takistus.
 - Läheduses asub **Bluetooth** tehnoloogiaga sama sagedust kasutatav seade, näiteks meditsiiniseade, mikrolaineahi või raadiokõhtvõrgu seade.
- Kui **Bluetooth**-ühendus ei toimi, proovige uuesti siduda.
- Isegi kui seade on **Bluetooth** režiimis ühendatud kuni kolme **Bluetooth** seadmega, saate muusikat esitada ja juhtida vaid ühe ühendatud seadme abil.

! Märkus

- Heli võib katkeda, kui teistest elektroonikaseadmetest lähtuvad elektrilained ühendust häirivad.
- Sõltuvalt seadme tüübist võib **Bluetooth** funktsiooni kasutamine ka ebaõnnestuda.
- Saate juhtmevaba süsteemi nautida telefoni, MP3-mängija, sülearvuti jms seadmete tarvitamisel.
- Mida suurem on selle seadme ja **Bluetooth** seadme vahekaugus, seda halvemaks muutub helikvaliteet.
- **Bluetooth** ühendus katkeb seadme väljalülitamisel või seadme ning **Bluetooth** seadme ja selle seadme vahekauguse suurenedes.
- Kui **Bluetooth** ühendus katkeb, ühendage **Bluetooth** seade uuesti selle seadmega.
- Kui **Bluetooth** seade ei ole ühendatud, kuvatakse kuvaaknal „BT READY“.
- Kui kasutate **Bluetooth** funktsiooni, reguleerige helitugevus **Bluetooth** seadmel sobivaks.
- Kui ühendate selle seadmega **Bluetooth** seadme (iOS-i seadme vms) või kasutate seda seadet, on võimalik mõlema seadme helitugevus sünkroonida.
- **Bluetooth** ühendus katkestatakse, kui vahetate **Bluetooth** funktsiooni mõne teise vastu. „LG XBOOM“ rakenduse ühendamisel säilitatakse **Bluetooth** ühendus vaid ühel esitataval seadmel. Saate selle seadmega **Bluetooth** seadet küll juhtida, kuid mitte kasutada heliväljundit.
- **Bluetooth** funktsiooni aktiveerimisel loob seade automaatselt ühenduse viimati kasutatud **Bluetooth** seadmega. (Automaatse sidumise võimalus sõltub ühendatud seadme tehnilistest omadustest.)

Juhib ühendatud Bluetooth seadet

Seadmest saab kontrollida ühendatud **Bluetooth** taasesitamist, peatamist, vahele jätmist.



Märkus

- See funktsioon on saadaval vaid Android- ja iOS-seadmetel.
- Sõltuvalt **Bluetooth** seadmest või operatsioonisüsteemist ei pruugi see funktsioon toetatud olla.

Bluetooth ühenduse lukk (BT LOCK)

Saate piirata **Bluetooth** ühenduse ainult funktsioonidega BT (**Bluetooth**) ja LG TV, et vältida soovimatuid **Bluetooth** ühendusi.

Selle funktsiooni sisselülitamiseks vajutage ja hoidke **⏻** ligikaudu 5 sekundit BT (**Bluetooth**) funktsioonis. Kuvaaknas ilmub „ON-BT LOCK“, seejärel saate piirata **Bluetooth** ühendusi.

Selle funktsiooni väljalülitamiseks vajutage ja hoidke **⏻** ligikaudu 5 sekundit BT (**Bluetooth**) funktsioonis. Kuvatakse „OFF-BT LOCK“.



Märkus

- Isegi kui seadistate **Bluetooth**-ühenduse lukk olekuks Sees, lülitub see seade automaatse toite funktsiooni sisse. Selle vältimiseks tuleb automaatse toite funktsioon välja lülitada. (Lk 36)
- Kui lülitate **Bluetooth** ühendusluku sisse või välja, siis otsige seade üles ja ühendage see **Bluetooth** kaudu uuesti pärast oma **Bluetooth** seadme eemaldamist seotud seadmete nimekirjast.
- Kui lülitate sisse **Bluetooth** ühendusluku, siis ei toetata mitme telefoni sidumist.

Rakenduse LG XBOOM

! Märkus

Soovitav on kasutada rakenduse viimast versiooni.

Teave rakenduse „LG XBOOM” kohta

Rakendus „LG XBOOM” toob sellesse seadmesse terve rea uusi funktsioone.

Rohkemate funktsioonide nautimiseks soovitatakse alla laadida ja installida tasuta rakendus „LG XBOOM”.

Rakenduse „LG XBOOM” installimine Bluetooth seadmesse

Rakenduse „LG XBOOM” installimiseks **Bluetooth** seadmesse on kaks moodust.

Rakenduse „LG XBOOM” installimine ruutkoodi kaudu

1. Installeerige rakendus „LG XBOOM” ruutkoodi kaudu. Skaneerige ruutkood skaneerimistarkvara abil.



<Android>



<iOS>

2. Installimiseks koputage ikoonile.

! Märkus

- Veenduge, et **Bluetooth** seade on internetiga ühendatud.
- Veenduge, et **Bluetooth** seadmes on olemas skaneerimisrakendus. Kui Teil neid ei ole, laadige mõni rakendustest „Google Android Market (Google Play Store)” või „Apple App Store” alla
- Sõltuvalt piirkonnast ei pruugi ruutkood toimida.

Installige rakendus „LG XBOOM” rakenduste „Google Android Market (Google Play Store)” või „Apple App Store” kaudu

1. Puudutage ikooni „Google Android Market (Google Play Store)” või „Apple App Store”.
2. Tippige otsinguribale „LG XBOOM” ja otsige seda.
3. Leidke otsingutulemuste loendist „LG XBOOM” ja **Bluetooth** rakenduse allalaadimise alustamiseks koputage sellele.



Märkus

- Veenduge, et **Bluetooth** seade on internetiga ühendatud.
- Veenduge, et teie **Bluetooth** seadmes on „Google Android Market (Google Play Store)” või „Apple App Store”.

Aktiveerige rakenduse „LG XBOOM” abil Bluetooth

Rakendus „LG XBOOM” aitab **Bluetooth** seadet selle seadmega ühendada.

Rakenduse „LG XBOOM” avamiseks koputage avakuval rakenduse „LG XBOOM” ikoonile ja avage põhimenüü.



Märkus

- Rakendus LG XBOOM on saadaval järgmiste tarkvaraversioonidega:
 - Android O/S: ver 5.0 (või uuem)
 - iOS O/S: iOS10 (või uuem)
- Kui kasutate seadme käitamiseks rakendust LG XBOOM, on komplekti kuuluva kaugjuhtimispuldi ja rakenduse LG XBOOM vahel mõned erinevused. Kasutage kindlasti tarnekomplekti kuuluvat kaugjuhtimispulti.
- Mõne **Bluetooth** seadmega ei pruugi rakendus LG XBOOM töötada.
- Isegi pärast rakenduse LG XBOOM ühendamist võib muusika kosta teie seadme väljundist. Proovige sel juhul uuesti ühendada.
- Kui käitate rakenduse LG XBOOM kasutamise ajal muid rakendusi või muudate oma **Bluetooth** seadme sätteid, võib rakendus LG XBOOM talitluses ilmned a hälbeid.
- Kui rakendus LG XBOOM ei tööta õigesti, siis kontrollige oma **Bluetooth** seadme ja rakenduse LG XBOOM vahelist ühendust ning proovige seejärel uuesti ühendada.
- Sõltuvalt nutitelefon i operatsioonisüsteemist, võib rakendus LG XBOOM toimida mõnevõrra erinevalt.
- Kui rakenduse LG XBOOM ühendus ei toimi hästi, siis kontrollige oma **Bluetooth** seadme **Bluetooth** seadistust.

Raadio kasutamine

Veenduge, et antenn on ühendatud.
(Lehekülg 15)

Raadio kuulamine

- Hoidke **F** nuppu all, kuni FM/DAB+ ilmub vaateaknas.
- [FM]
Automaatne häälestus:
Vajutage ja hoidke all kaugjuhtimispuldi nuppu **TUNING -/+** või seadme nuppu **◀◀/▶▶**, kuni sagedusindikaator hakkab muutuma, seejärel vabastage. Skannimine peatub, kui leitakse raadiojaam.

Või

Käsihäälestus:

Vajutage korduvalt kaugjuhtimispuldi nuppu **TUNING -/+** või seadme nuppu **◀◀/▶▶**.

[DAB+]

Käsihäälestus: vajutage **TUNING -/+** kaugjuhtimispuldil või **◀◀/▶▶** seadmel korduvalt, kuni skannimine on lõpetatud.

- Kohanda heli vajutades **VOL +/-** korduvalt.



Märkus

Kui Te muudate funktsiooni DAB+ -le esimene kord, skannib see seade jaama automaatselt.

FM-i halva vastuvõtukvaliteedi parandamine

Vajutage nuppu **▶I**. See lülitab tuuneris stereorežiimilt ümber monorežiimile ja seeläbi harilikult vastuvõtu kvaliteet paraneb.

Raadiojaamade eelhäälestus

Teie võite määrada iga 50 jaamasid FM/DAB+ -i jaoks.

Enne kanalite otsimist kontrollige, kas heli on vaikselt keeratud.

- Hoidke **F** nuppu all, kuni FM/DAB+ ilmub vaateaknas.
- [FM]
Valige soovitud sagedus, vajutades kaugjuhtimispuldi nuppu **TUNING -/+** või seadme nuppu **◀◀/▶▶**.
- [DAB+]
Valige soovitud jaama, vajutades kaugjuhtimispuldil **TUNING -/+** või seadmel **◀◀/▶▶**.
- Vajutage kaugjuhtimispuldi nuppu **JUKEBOX/MEMORY**. Kuvaaknas hakkab vilkuma salvestuskoha number.
- Soovitud numbri valimiseks vajutage kaugjuhtimispuldi nuppu **PRESET-FOLDER ^/V**.
- Vajutage kaugjuhtimispuldi nuppu **JUKEBOX/MEMORY**. Jaam on salvestatud.
- Teiste raadiojaamade salvestamiseks korrake samme 2 kuni 5.
- Eelseadistatud jaama kuulamiseks vajutage kaugjuhtimispuldil nuppu **PRESET-FOLDER ^/V** või numbrinuppe **0** kuni **9**.

Kõigi salvestatud raadiojaamade kustutamine

- Vajutage kaugjuhtimispuldil nuppu **DELETE**. Seadme ekraanil hakkab vilkuma tekst „DEL ALL“.
- Kõikide salvestatud raadiojaamade kustutamiseks vajutage kaugjuhtimispuldi nuppu **DELETE**. Kuvaaknas keritakse kirja „DELETED ALL“.

Raadiojaama teabe vaatamine

FM-tuuner on varustatud RDS-funktsiooniga (raadioandmesüsteem). See süsteem näitab teavet kuulatava raadiojaama kohta. Erinevate andmeliikide vahel kerimiseks vajutage mitu korda kaugjuhtimispuldi nuppu **RDS/SET**.

PS	(Saatekavateenuse nimi) Ekraanil kuvatakse kanali nimi.
PTY	(Saatekavatüübi tuvastamine) Kuvaaknasse ilmub saatekava tüüp (nt „Džäss“ või „Judised“).
RT	(Raadiotekst) Tekstisõnum, mis sisaldab eriteavet edastatava jaama kohta. See tekst võib rulluda üle kuvaakna.
CT	(Kanali kontrollitava kellaaja kuvamine) See näitab kellaega, mida edastab raadiojaam.

Kaugjuhtimispuldi nuppu **RDS/SET** vajutades saate otsida raadiojaamu saatekavatüübi alusel. Kuvatakse viimati kasutatud PTY. Vajutage veel kord nuppu **PTY**, et valida eelistatud saatekavatüüp. Hoidke all nuppu **KK/▷▷**. Tuuner alustab automaatselt otsingut. Jaama leidmisel otsing peatatakse.

Kuulamine DAB+

Te saate muuta hetkel edastatava DAB+ kanali kuvainfot.

Vajutage kaugjuhtimispuldil **DAB+ MODE** korduvalt, ekraan muutub järgmises järjekorras;

SERVICE → PTY NAME → FREQ → DLS → ENSEMBLE

Teenuse nime initsiaalid on kuvatud.

SERVICE	Kuvab hetkel edastatava kanali nime.
PTY NAME	Kuvab hetkel edastatava kanali tüübi.
FREQ	Kuvab hetkel edastatava kanali sageduse.
DLS	See kuvab valitud kanali kerimisrežiimi.
ENSEMBLE	Kuvab hetkel edastatava kanali ansambli.

DAB+ skännimine

Vajutage ja hoidke **TUNING-/+** kaugjuhtimispuldil või **KK/▷▷** seadmel, kogu DAB+ teenuse nimekiri ja säilitud ette määratud DAB+ jaamasid tühistatakse ja skännitakse DAB+ teenust. Seejärel vajutage seda uuesti, skännimine tühistatakse.

Heli reguleerimine

Helirežiimi seadmine

Sellel süsteemil on olemas mitu eelseadistatud ekvalaiserirežiimi. Sõltuvalt heliallikatest ja efektidest võivad ekvalaiseri kuvatavad üksused erineda.

EQ nupu abil saate valida soovikohase helirežiimi.

Ekraanil	Kirjeldus
BASS (BASS BLAST) Või BASS+ (BASS BLAST+)	Võimendatakse kõrgete toonide, bassi ja ruumilise heli efekti.
POP CLASSIC ROCK JAZZ	See programm annab helile erksa kõlapildi ning tekitab teise tunde, nagu viibsite ise rokk-, pop-, džäss- või klassikalise muusika kontserdil.
FOOTBALL	Te võite nautida ekvalaiseri FOOTBALL STADIUM olekut.
STANDARD	Saate nautida optimeeritud heli.

Soovitud helirežiimi saamiseks valige kaugjuhtimispuldil **SPECIAL EQ** või seadmel **SPECIAL EQ / BASS BLAST** (või **BASS BLAST+**).

Ekraanil	Regioon	Kirjeldus
FUNK, REGUETON, SAMBA, MERENGUE, AXE, SALSA, SERTANEJ, FORRO	Ladina- Ameerika	Optimeerige ekvalaist muusikažanrile vastavalt igale regioonile.
ARABIC	Lähis-Ida	
DANGDUT	Indoneesia	
AFRO	Aafrika	
INDIA	India	

! Märkus

Vajutades kaugjuhtimispuldil **BASS BLAST** (või **BASS BLAST+**) või hoides 3 sekundit all nuppu **SPECIAL EQ / BASS BLAST** (või **BASS BLAST+**) seadmel, saate BASS (BASS BLAST) või BASS+ (BASS BLAST+) efekti otse valida.

Režiimi USER EQ seadistamine

Teil on võimalik reguleerida oma soovi kohaselt bassi, kõrgeid ja madalaid toone.

1. Vajutage nuppu **USER EQ**. Kuvatakse tekst „USER EQ“.
2. Vajutage korduvalt nuppu **USER EQ**, kuni kuvaaknale ilmub soovitud valik.
3. Väärtuse reguleerimiseks pöörake seadmel nuppu Multi Jog.

Keerukamad toimingud

USB-seadmele salvestamine

Teil on võimalik salvestada erinevaid heliallikaid USB-seadmesse, kuulates samal ajal muusikat (seda mängides või pausi peale pannes). (USB 1, FM)

1. Ühendage USB-seadmega.
2. Soovitud salvestatava funktsiooni valimiseks vajutage nuppu F.
3. Alustage salvestamist vajutades kaugjuhtimispuldil **USB REC** või seadmel **USB REC / DEMO** nuppu.
 - Kui ühendate nii USB1 kui ka USB2, vajutage kaugjuhtimispuldil **USB REC** või seadmel **USB REC / DEMO**, kuvaaknas vilgub salvestamiseks soovitud USB1 või USB2.

Salvestamise peatamine

Salvestamise lõpetamiseks vajutage kaugjuhtimispuldil **USB REC** või seadmel **USB REC / DEMO** nuppu.

Salvestamise bitisageduse valimiseks

Saate valida salvestamise bitikiiruse. (USB 1, FM)

1. Vajutage ja hoidke kaugjuhtimispuldil 3 sekundi jooksul all **USB REC** nuppu või seadmel **USB REC / DEMO** nuppu.
2. Bitikiiruse valimiseks vajutage nuppu **KK/⟳**.
3. Vajutage seadistamise lõpetamiseks kaugjuhtimispuldil **USB REC** nuppu või seadmel **USB REC / DEMO** nuppu.

Faili kopeerimine USB 1-lt USB 2-le

Helifaile saab kopeerida seadmest USB 1 seadmesse USB 2.

1. Ühendage USB-seade seadme USB 2-pordiga.
2. Ühendage USB-seade koos soovitud audiofailidega seadme USB 1 porti.
3. Funktsiooni USB 1 valimiseks vajutage F.
4. Kopeerimise alustamiseks vajutage kaugjuhtimispuldil **USB REC** nuppu või seadmel **USB REC / DEMO** nuppu.
 - Vajutage juhtpuldil **USB REC** või seadmel **USB REC / DEMO**, kuvades samal ajal kogu kausta- ja failiindeksit, selliselt kopeeritakse ümber kõik USB 1-l olevad failid.
 - Vajutage juhtpuldil **USB REC** või seadmel **USB REC / DEMO**, kuvades samal ajal kausta nime, selliselt kopeeritakse ümber kõik selles kaustas olevad failid.
 - Vajutage juhtpuldil **USB REC** või seadmel **USB REC / DEMO**, kuvades samal ajal faili nime, selliselt kopeeritakse ümber see fail.

! Märkus

- Teil on võimalik eelkirjeldatult faile kopeerida nii siis, kui seade sees on, kui ka siis kui see väljas on selle staatust muudetakse.
- Kausta või faili otsimiseks tutvuge juhistega leheküljel 17.

5. Salvestamise lõpetamiseks vajutage kaugjuhtimispuldil **USB REC** või seadmel **USB REC / DEMO** nuppu.

Lubamatute koopiate tegemine kopeerimiskaitstud materjalist, muuhulgas arvutiprogrammidest, failidest, raadiosaadetest ja helisalvestistest võib olla autoriõiguste rikkumine ning kujutada endast kriminaalkuritegu.

Seda seadet ei tohi sellistel eesmärkidel kasutada.

**Olge vastutustundlik.
Austage autoriõigusi.**

! Märkus

- Salvestamise lõpetamisel salvestatakse selleks hetkeks salvestatud fail. (Jätke välja failid, mida praegu kopeeritakse või hakatakse kopeerima.)
- Ärge eemaldage USB-salvestamise ajal USB-seadet ega lülitage põhiseadet välja. Vastasel juhul võib tekkida mittetäielik fail ja seda ei kustutata arvatist.
- Kui USB-seadmele salvestamine ei toimi, ilmub kuvaaknasse teade „NO USB“, „ERROR“, „USB FULL“, „NOT SUPPORT“ või „FILE MAX!“
- Mitme kaardi lugerit ega välist kõvakettast ei saa USB-seadmele salvestamiseks kasutada.
- Kui salvestate pikka aega, on faili maksimaalne maht on umbes 512 megabaiti.

! Märkus

- Teil on võimalik salvestada režiimide DJ PAD, MIC või GUITAR abil saab salvestada erinevat heli. (Välja arvatud USB-seadmelt kopeerimisel)
- Mikrofoni ja kitarril heli salvestatakse kindla helitugevuse tasemel isegi siis, kui juhite mikrofoni ja kitarril helitugevust.
- Saate salvestada maksimaalselt 2000 faili.
- Toetuseta MP3-/WMA-faili puhul võib faili salvestamine seiskuda.
- Esitamise ajal salvestades on esitatav heli ka väljundiks.
- Funktsioonid VOICE CANCELLER või KEY CHANGER lähtestatakse, kui kasutate funktsioonides VOICE CANCELLER või KEY CHANGER salvestusfunktsiooni.
- Funktsioone VOICE CANCELLER või KEY CHANGER ei saa salvestuse ajal kasutada.
- See salvestatakse järgmiselt.

MP3/WMA	
Esitamise või seiskamise olek ■ FILE_REC AUDIO_0001 AUDIO_0002 :	Muu olek ■ FILE_REC ABC(File name) DEF(File name) :
Tuner	
■ TUNER_REC AUDIO_0001_107-7FM : :	

Tuuner kuvatakse praegune salvestussagedus.

Režiimi JUKEBOX taasesitus

Funktsioon JUKEBOX võimaldab koostada USB-seadmel olevatest lemmikfailidest esitusloendi. Sisestada saab kuni 100 failiga esitusloendi.

Loendi koostamine funktsiooniga JUKEBOX

1. Muutmisrežiimi sisenemiseks hoidke all kaugjuhtimispuldi nuppu **JUKEBOX/MEMORY**. (Esitamine peatatakse, kui vajutate kaugjuhtimispuldil **JUKEBOX/MEMORY**.)
2. Faili valimiseks vajutage kaugjuhtimispuldi nuppu **◀/▶**.
3. Faili salvestamiseks vajutage puldil nuppu **JUKEBOX/MEMORY**.
4. Teiste failide salvestamiseks korrake samme 2–3. (Loendit saate muuta, kui vajutate kaugjuhtimispuldi nuppu **PRESET-FOLDER ▲/▼**, et valida JUKEBOX programmi number.)
5. Vajutage veel kord kaugjuhtimispuldi nuppu **JUKEBOX/MEMORY**.

JUKEBOX loendi esitamiseks vajutage pärast loendi koostamist kaugjuhtimispuldil **▶**.



Märkus

Režiimi JUKEBOX loendi loomisel või muutmisel on kordusrežiim „REPEAT“ väljas.

Režiimi JUKEBOX kasutamine

Vajutage kaugjuhtimispuldi nuppu **JUKEBOX/MEMORY**. Kuvaaknale ilmub „ON-JUKEBOX“.

JUKEBOX nimekirja esitamiseks vajutage kaugjuhtimispuldil nuppu **▶**.

Tühistamiseks vajutage kaugjuhtimispuldil **JUKEBOX/MEMORY**. Ekraanil kuvatakse „OFF-JUKEBOX“.

Režiimi JUKEBOX muutmise

1. Redigeerimisrežiimi sisenemiseks vajutage kaugjuhtimispuldil **JUKEBOX/MEMORY** nuppu ja hoidke seda all. (Esitamine peatatakse, kui vajutate kaugjuhtimispuldil **JUKEBOX/MEMORY**.)
2. Kui soovite faili muuta, siis vajutage selle faili valimiseks kaugjuhtimispuldil nuppu **PRESET-FOLDER ▲/▼**.
3. Vajutage kaugjuhtimispuldil **◀/▶**.
4. Vajutage kaugjuhtimispuldil **JUKEBOX/MEMORY**.
5. Korrake samme 2 kuni 4 teiste failide salvestamiseks.
6. Vajutage veel kord kaugjuhtimispuldi nuppu **JUKEBOX/MEMORY**.

JUKEBOX loendi esitamiseks vajutage pärast loendi redigeerimist kaugjuhtimispuldil **▶**.

Funktsiooni JUKEBOX loendi kustutamine

Kustutamiskutsioon toimib üksnes muutmisrežiimis.

1. Muutmisrežiimi sisenemiseks hoidke all kaugjuhtimispuldi nuppu **JUKEBOX/MEMORY**.
Või
Muutmisrežiimi sisenemiseks vajutage JUKEBOX esitamise ajal kaugjuhtimispuldi nuppu **DELETE**.
2. Valige muusikapala. Selleks vajutage korduvalt kaugjuhtimispuldi nuppu **PRESET-FOLDER ▲/▼**.
3. Valige lugu ja vajutage kaugjuhtimispuldil **DELETE**.




Märkus


- Kui režiimi JUKEBOX loend puudub, ilmub kaugjuhtimispuldi nupu **JUKEBOX/MEMORY** vajutamisel ekraanile tekst „NO PROG“.
- JUKEBOX lülitatakse välja alljärgnevatel juhtudel:
 - muule funktsioonile ümberlülitamisel;
 - seadme välja- ja uuesti sisselülitamisel;
 - kaugjuhtimispuldi numbrinuppude kasutamisel;
 - Faili esitamine, kasutades seadmeid **SEARCH** ja Multi jog.
- Režiimi JUKEBOX loend tühjendatakse alljärgnevatel juhtudel:
 - USB-seadme eemaldamine.
 - muusikafailide USB-seadmele salvestamisel või sealt kustutamisel.

Muud toimingud

Heli ajutine väljalülitamine

Heli vaigistamiseks vajutage kaugjuhtimispuldi nuppu .

Te võite seadme vaigistada näiteks telefonile vastamise ajaks; samal ajal ilmub kuvaaknale „MUTE“.

Tühistamiseks vajutage kaugjuhtimispuldil taaskord  või muutke helitaset.

Lapsekindel režiim CHILDSAFE

See funktsioon hoiab ära halva üllatuse, et seadme sisselülitamisel on selle helitugevus liiga suureks reguleeritud.

Režiimi CHILDSAFE sisselülitamiseks hoidke all seadme nuppu **OK**, kui seadme helitugevus on tasemel „MIN“.

Režiimis CHILDSAFE suureneb helitugevus järkjärgult.

Režiimi CHILDSAFE väljalülitamiseks hoidke all seadme nuppu **OK**, kui seadme helitugevus on tasemel „MIN“ ja see režiim on parajasti sisse lülitatud.



Märkus

USB või BT (**Bluetooth**) funktsiooni korral ei tööta CHILDSAFE režiim umbes 2 minuti jooksul pärast seadme sisselülitamist, isegi kui see režiim on lubatud.

DEMO

Vajutage väljalülitatud olekus üks kord seadme nuppu **USB REC / DEMO**. Seade lülitatakse sisse ja kuvatakse kõik funktsioonid. DEMO funktsiooni tühistamiseks vajutage veel kord seadme nuppu **USB REC / DEMO**.

Kitarri kasutamine

1. Ühendage oma kitarr pesaga **GITAR IN**.
2. Mängige soovitud muusikat.
3. Mängige oma kitarriga saatel. Kitarril helitugevuse reguleerimiseks vajutage seadmel klahvi **MIC/GUITAR -/+**.

! Märkus

- Kui kitarr ei kasuta, seadke **GITAR**i helitugevus miinimumini ja eemaldage kitarr pistikust **GITAR IN**.
- Kui kitarr on kõlarile liiga lähedal, võib tekkida vilin. Sellel juhul liigutage kitarr kõlarist eemale või vähendage seadme **MIC/GUITAR -/+** abil helitaset.
- Kui heli kitarril on eriti vali, võib see olla häiritud. Sellisel juhul vajutage seadme nuppu **MIC/GUITAR -/+**.
- Ärge ühendage mikrofone pesaga **GITAR IN**.

Mikrofoni kasutamine

1. Ühendage mikrofon ühenduspessa **MIC IN**.
2. Mängige soovitud muusikat.
3. Laula koos saatega. Reguleeri mikrofone helitaset vajutades seadmel nuppu **MIC/GUITAR -/+**.

! Märkus

- Kui te mikrofone ei kasuta, seadistage **MIC** helitugevus miinimumile või lülitage **MIC** välja ja eemaldage mikrofon **MIC IN**-pesast.
- Kõlarile liiga lähedale paigutatud mikrofon võib põhjustada ulgumist. Sellel juhul liigutage mikrofon kõlarist eemale või vähendage **MIC/GUITAR -/+** abil helitaset.
- Kui heli mikrofonist on eriti vali, võib see olla häiritud. Sellisel juhul vajutage seadme nuppu **MIC/GUITAR -/+**.
- Saate anda mikrofonist helile kajaefekti, vajutades nupule **MIC ECHO**.
- Ärge ühendage kitarril pistiku **MIC IN** külge.

VOICE CANCELLER (HÄÄLE TAANDAMINE)

Vokaalitooni saab eri sisendallikatest pärit muusika esitamisel vähendada.

Vajutage nuppu **VOICE CANCELLER** ja kuvaaknas ilmub teade „ON-VOICE CANCELLER“.

Tühistamiseks vajutage uuesti nuppu **VOICE CANCELLER**.

Funktsiooni VOICE CANCELLER kvaliteet võib sõltuvalt muusikafailide salvestustingimustest erineda.

! Märkus

- See funktsioon on saadaval, USB- või BT (**Bluetooth**)-režiimis.
- Kui funktsioon ei ole saadaval, ilmub ekraanile teade „NOT SUPPORT“.
- See funktsioon on saadaval ainult ühendatud mikrofoniga.
- Kui mikrofon ei ole ühendatud, ilmub kuvaaknas teade „INSERT MIC“.
- Mono allika puhul ei ole see saadaval.
- Selle lähtestamiseks vahetage funktsiooni või eemaldage mikrofon.
- Sõltuvalt ühendatud seadmete olekust ei pruugi see funktsioon lähtestuda.

KEY CHANGER (HELISTIKU MUUTJA)

Helistikku saab muuta üheksas astmes (neli astet kõrgemale, neli astet madalamale ja algehelistik).

- Helistiku tõstmiseks astme kaupa vajutage esituse ajal korduvalt nuppu **KEY CHANGER(#)**.
- Helistiku alandamiseks astme kaupa vajutage esituse ajal korduvalt nuppu **KEY CHANGER(b)**.

! Märkus

- See funktsioon on saadaval, USB- või BT (**Bluetooth**)-režiimis.
- Lähtestamiseks vahetage funktsiooni, eemaldage mikrofon või vahetage muusikat.
- Sõltuvalt ühendatud seadmetest ei pruugi see funktsioon lähtestuda.
- Kui funktsioon ei ole saadaval, ilmub kuvaaknas teade „NOT SUPPORT“.
- Kui mikrofon ei ole ühendatud, ilmub kuvaaknas teade „INSERT MIC“.

VOCAL EFFECTS (vokaalefektid)

Kui ühendate mikrofoni MIC-pesaga, saate erinevat pidi häält muutes nautida karaoket.

Erinevate vokaalefektide režiimi valimiseks vajutate korduvalt nuppu **VOCAL EFFECTS**, kuni ekraaniaknale ilmub vokaalefektide režiim.

BASS → SOPRANO → HELIUM → ROBOT →
DUET MAN → DUET WOMAN → BASS ECHO1
→ SOPRANO ECHO1 → HELIUM ECHO1
→ ROBOT ECHO1 → DUET MAN1 → DUET
WOMAN1 → BASS ECHO2 → SOPRANO
ECHO2 → HELIUM ECHO2 → ROBOT ECHO2
→ DUET MAN2 → DUET WOMAN2 → OFF

! Märkus

- Kui mikrofoni ei ole ühendatud, ilmub kuvaaknas teade „INSERT MIC“.
- Kui vajutate nuppu **KEY CHANGER** või **MIC ECHO** režiimis **VOCAL EFFECTS**, pärast praeguste **VOCAL EFFECTS** varundamist lülitage **VOCAL EFFECTS** režiim välja ja kasutage **KEY CHANGER** või **ECHO** režiimi.
- **VOCAL EFFECTS** režiimi välja lülitamiseks vajutage ja hoidke **VOCAL EFFECTS** nuppu.

ECHO (kaja)

Kui ühendate **MIC ECHO**-pesaga mikrofoni, saate MIC nupule vajutades lisada mikrofoni helile kajaeffekti.

ECHO 1 → ECHO 2 → OFF

! Märkus

- Kui mikrofoni ei ole ühendatud, ilmub kuvaaknas teade „INSERT MIC“.
- Kui vajutate **ECHO** režiimis nupule **VOCAL EFFECTS** ja olete varundanud aktiivse **ECHO**, lülitage **ECHO** režiim välja ja kasutage **VOCAL EFFECTS** režiimi. Vajutage pärast aktiivse **VOCAL EFFECTS** režiimi varundamist uuesti nupule **MIC ECHO** ja kasutage **ECHO** režiimi.

LIGHTING

See funktsioon loob seadme valgusega mängides peoatmosfääri.

Vajutage korduvalt nuppu **LIGHTING**.

PARTY → WATER → FOREST → (MY STYLE) → OFF

! Märkus

- Valgustusfunktsioon on saadaval kõigi funktsioonide jaoks.
- Kui vajutate režiimi vahetamiseks esimest korda nuppu **LIGHTING**, säilib varasem valgustusrežiim.
- Kui soovite kasutada funktsiooni MY STYLE, peate allika registreerima „LG XBOOM” rakenduses.
- Ärge vaadake otse valgusallikasse, kui LIGHTING on sisse lülitatud.
- Sõltuvalt mängitavast muusikast, ühendatud seadmest või sätte olekust võib talitus erineda.
- Kui valgustuse on liiga ere, lülitage sisse ruumi valgustus või lülitage seadme LIGHTING välja.
- Te saate valgustuse välja lülitada ka vajutades ja hoides all seadme nuppu **LIGHTING**.

Unetaimeri seadistamine

Vajutage kaugjuhtimispuldil mitu korda järjest **SLEEP**, et valida viivitsaeg vahemikus 10 ja 180 minutit. Pärast viivitsaja möödumist lülitatakse seade välja. Unefunktsiooni tühistamiseks vajutage kaugjuhtimispuldil korduvalt nuppu **SLEEP**, kuni kuvatakse kiri „OFF”.

! Märkus

- Enne seadme välja lülitamist saate järele jäänud aega ka kontrollida. Vajutage aja kontrollimiseks kaugjuhtimispuldil nupule **SLEEP**.
- Allesjäänud aega saate muuta, kui kuvatud on aeg või „DIMMER”.

Valgusregulaator

Vajutage kaugjuhtimispuldil 1 kord **SLEEP**. Kuvaaken muutub poole tumedamaks. Tühistamiseks vajutage kaugjuhtimispuldil korduvalt nuppu **SLEEP**, kuni kuvatakse tekst „OFF”.

! Märkus

Valgusregulaatori kasutamise ajal lülituvad kõik märgutuled välja.

Toite automaatne väljalülitamine

Elektrienergia säästmiseks lülitub see seade automaatselt välja, kui põhiseade pole ühendatud ühegi välisseadmega ja seadet pole kasutatud 15 minutit.

WIRELESS PARTY LINK ühenduse puhul rakendatakse automaatväljalülituse funktsiooni ainult seadmele MAIN. Seadme OTHER puhul on automaatväljalülitus saadaval pärast seadmete OTHER ja MAIN vahelise ühenduse katkestamist.

! Märkus

Saate selle funktsiooni sisse ja välja lülitada ainult **rakenduse LG XBOOM** abil. Selle funktsiooni mitte kasutamine võib suurendada energiatarbimist.

Kuidas katkestada juhtmevaba võrguühendus või ühendada lahti juhtmevaba seade.

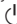
Lülitage seade välja, vajutades toitenuppu kauem kui viis sekundit.

Toite automaatne sisselülitamine

Seade lülitub automaatselt sisendiallika: LG TV, **Bluetooth**.

Kui lülitate sisse seadmega ühendatud TV, tuvastab seade sisendi signaali ja valib sobiva funktsiooni. Kuulete seadmest heli.

Kui üritate ühendada oma **Bluetooth** seadet, lülitub see seade sisse ja loob ühenduse **Bluetooth** seadmega. Saate oma muusikat esitada.

Kui lülitate seadme välja, vajutades 5 sekundit seadmel olevat nuppu , sate funktsiooni AUTO POWER sisse või välja lülitada.

Ekraanikuva	Kirjeldus
ON-AUTO POWER	AUTO POWER on sisse lülitatud.
OFF-AUTO POWER	AUTO POWER on välja lülitatud.

! Märkus

- Sõltuvalt ühendatud seadmest ei pruugi see funktsioon toimida.
- Olenevalt ühendatud seadmest lülitub seade sisse, kuid **Bluetooth** funktsioon ei pruugi töötada.
- Kui katkestate selle seadme kaudu **Bluetooth** ühenduse, proovivad mõned **Bluetooth** seadmed jätkuvalt seadmega ühendust luua. Seetõttu soovime ühenduse katkestada enne seadme väljalülitamist.
- Kui soovite luua ühendust rakendusega LG XBOOM, lülitatakse selle seadme **Bluetooth** funktsioon sisse. (Ainult Android)
- Kui lülitate seadme sisse LG teleri või **Bluetooth** funktsiooni kaudu, lülitub seadmel sisse õige funktsioon.
- Kui selle seadmega sidumine on juba tehtud, on võimalik väljalülitatud seade automaatselt sisendiallika abil sisse lülitada.

Automaatfunktsiooni muutmine

See seade tuvastab sisendsignaale nagu **Bluetooth** ja LG TV ning muudab automaatselt sobivaks funktsiooniks.

Kui püüate ühendada Bluetooth seadet

Kui püüate ühendada selle seadmega **Bluetooth** seadet, valitakse **Bluetooth** funktsioon. Taasesitage **Bluetooth** seadmel muusikat.

Kui LG TV signaal tuleb sisse

Kui te lülitate sisse oma LG teleri, mis on ühendatud LG Sound Sync (juhtmevaba ühendus), muudab seade funktsiooniks LG TV. Kuulete heli telerist.



Märkus

- Salvestamise ja kustutamise ajal ei saa seda funktsiooni kasutada.
- Kui **Bluetooth** ühenduse lukustusfunktsioon on aktiveeritud, on **Bluetooth** ühendus saadaval ainult **Bluetooth** ja LG TV funktsioonis.

Kellaaja seadmine

1. Lülitage seade sisse.
2. Vajutage ja hoidke kaugjuhtimispuldil nuppu **CLOCK**.
3. Kellaaja režiimi valimiseks vajutage kaugjuhtimispuldi nuppu **⏪ / ⏩**.
- AM 12:00 (AM ja PM kuvamiseks) või 0:00 (24 tunni kuvamiseks)
4. Valiku kinnitamiseks vajutage kaugjuhtimispuldil nuppu **RDS/SET**.
5. Tundide valimiseks vajutage kaugjuhtimispuldi nuppu **⏪ / ⏩**.
6. Vajutage kaugjuhtimispuldil **RDS/SET**.
7. Minutite valimiseks vajutage kaugjuhtimispuldi nuppu **⏪ / ⏩**.
8. Vajutage kaugjuhtimispuldil **RDS/SET**.

Kella seadmine rakenduse „LG XBOOM” abil Bluetooth kaudu

Installige rakendus „LG XBOOM” oma Androidi või iOS-i seadmesse. (Lehekülj 23-24)

Selle seadme kell sünkroonitakse automaatselt ühendatud seadmega. Selleks aktiveeritakse rakenduse „LG XBOOM” kaudu **Bluetooth** ühendus.

Mängija kasutamine äratuskellana

1. Lülitage seade sisse.
2. Vajutage ja hoidke kaugjuhtimispuldil nuppu **ALARM**.
3. Vajutage kaugjuhtimispuldil või seadmel **⏪ / ⏩**, et muuta tunde ja minuteid ja vajutage salvestamiseks **RDS/SET**.
4. Vajutage funktsiooni valimiseks puldil või seadmel **⏪ / ⏩** ja vajutage salvestamiseks kaugjuhtimispuldil **RDS/SET**.
-Vajutage häälestajat valides mälukoha numbri valimiseks kaugjuhtimispuldil **⏪ / ⏩** ja seejärel **RDS/SET**.
Mälukoha numbri puudumisel jäetakse see samm vahele.
5. Vajutage helitugevuse reguleerimiseks puldil või seadmel **⏪ / ⏩** ja vajutage salvestamiseks kaugjuhtimispuldil **RDS/SET**.

! Märkus


- Kellaaja seadistamisel saate nuppu **CLOCK** vajutades kella vaadata isegi siis, kui mängija on välja lülitatud.
- Äratuse saate seade pärast kellaaja seadmist.
- Kellaaja ja äratuse seadistamisel saate vaadata alarmiseade teavet, kui vajutate kaugjuhtimispuldil nuppu **ALARM** isegi siis, kui seade on välja lülitatud.
- Vajutage **ALARM ON/OFF** režiimi valimiseks kaugjuhtimispuldil nupule **ALARM**.

LG Sound Sync




Osa selle seadme funktsioonidest saab juhtida teleri kaugjuhtimispuldi abil LG Sound Synci kaudu. See ühildub LG teleriga, mis toetab LG Sound Synci. Kontrollige, kas teie teleril on LG Sound Synci logo.

LG teleri kaugjuhtimispuldi abil juhitavad funktsioonid: helitugevuse suurendamine / vähendamine, vaigistamine

1. Vajutage seadme sisse lülitamiseks  nupule.
2. Vajutage nuppu **F**, kuni valitakse LG TV funktsioon.
3. Seadistage teleri heliväljund kuulama heli selle seadme kaudu:
Kuvaaknale ilmub umbes kolmeks sekundiks „PAIRED” ning kui teler ja seade on omavahel korralikult ühendatud, ilmub seejärel „LG TV”.
(Täpsemat teavet LG Sound Synci kohta saate teleri kasutusjuhendist.)

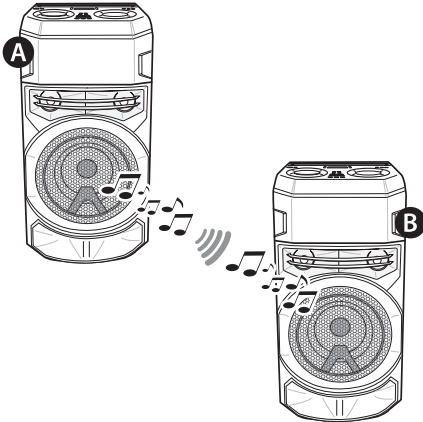
! Märkus

- LG Sound Synci kasutades saate kasutada ka selle seadme kaugjuhtimispulti. Kui kasutate uuesti teleri kaugjuhtimispulti, sünkroonib seade end teleriga.
- Kui ühenduse loomine ei õnnestu, siis kontrollige seadme ja oma teleri toidet ja funktsioone.
- LG Sound Synci kasutades kontrollige järgmistel juhtudel seadme seisukorda ja ühendusi:
 - Seade lülitatakse välja.
 - Muule funktsioonile ümberlülitamisel;
 - Juhtmevaba ühenduse katkemisel häirete või kauguse tõttu.
- Seadme väljalülitusaeg on olenevalt teie telerist erinev.
- Kui soovite LG teleri funktsiooni abil funktsiooni vahetada, muutub helitugevus vastavalt LG teleri helitugevuse tasemele.
- Kui vajutasite seadme otse välja lülitamiseks nupule , katkestatakse LG Sound Sync ühendus. Funktsiooni uuesti kasutamiseks peate TV ja seadme uuesti ühendama.
- Helitugevust saab suurendada, kui TV ja seade on LG Sound Sync abil ühendatud. Vähendage TV helitugevust ja ühendage seadmega.
- LG Sound Sync kaudu ühendatud LG TV sisse lülitamisel või LG TV funktsiooni aktiveerimisel lülitub seade automaatselt LG TV funktsioonile.
- Sõltuvalt teleri versioonist peate teleri heliväljundi käsitsi seadistama.
- Kui reguleerite teleri helitugevust siis, kui seade ja teler on LG Sound Sync abil ühendatud, võib seadme helitugevus olla teleriga sünkroonimise tõttu valjem.

WIRELESS PARTY LINK ühendus

Saate nautida heli kahe kõlari kaudu. WIRELESS PARTY LINK'i nautimiseks peate ostma eraldi kõlari.

See ühendub seadetega, mis toetavad funktsiooni WIRELESS PARTY LINK.



1. Vajutage seadmel **TWIN** nupule. Kuvaaknale ilmub **ROLE SELECT**.
2. Vajutage seadmel **TWIN**, et valida **MAIN** või **OTHER**.
 - **A** Seade: Valib suvandi **MAIN**.
 - **B** Seade: Valib suvandi **OTHER**.

Kaks seadet üritavad teine-teisega ühenduse luua.
3. Kui need üksused on edukalt üksteisega ühendatud, ilmub igale üksusele iga ühendatud seadme nimi.

! Märkus

- Kui kasutate LG Sound Sync, pole see funktsioon saadaval. Kui ühendate LG TV funktsiooni, ilmub ekraaniknasse „NOT SUPPORT“.
- Mikrofoni või kitarrri saab kasutada ainult seadmes **OTHER**. **OTHER** puhul toetatakse ainult mõndasid funktsioone.
- Kui **WIRELESS PARTY LINK** ühendus katkestatakse, lülitatakse **OTHER BT (Bluetooth)**-funktsioonile.
- Kui ühendus nurjub, ilmub ekraanile teade „**FAILED**“.
- Vaigistusfunktsioon sünkronitakse seadmete vahel.
- **WIRELESS PARTY LINK** ühendus katkestatakse, kui lülitate seadme välja või vajutate **TWIN** nupule.
- Sõltuvalt taasesitamise olekust või allikast võib **MAIN** ja **OTHER** seadmete heli erineda.
- Kontrollige **Bluetooth** ühendades järgmiseid andmeid.
 - **MAIN** seadmega saab ühendada vaid ühe **Bluetooth** seadme. **OTHER** seadmega ei saa **Bluetooth** seadmeid ühendada.
 - **WIRELESS PARTY LINK** ühendust toetatakse vaid Androidi seadmetel. (Sõltuvalt ühendatud seadme spetsifikatsioonidest või operatsioonsüsteemist ei pruugi **WIRELESS PARTY LINK** ühendus saadaval olla.)
 - Eemaldatavad/lahutatavad **Bluetooth**-seadmed (nt. donglid jne.) ei toeta **WIRELESS PARTY LINK** ühendust.
 - Kui **WIRELESS PARTY LINK** on ühendatud, ei ole **Bluetooth**-ühendus salvestus- või kustutustoimingute ajal saadaval.
 - Kui ühendate **WIRELESS PARTY LINK**-i siis, kui esitate sisu ühendatud **Bluetooth**-seadmest, võidakse see olenevalt telefoni spetsifikatsioonist uuesti ühendada.

Tõrkeotsing

Üldine

Probleem	Põhjus ja lahendus
Seade ei tööta korralikult.	<ul style="list-style-type: none"> Lülitage selle seadme ja ühendatud seadme (teler, bassikõlar, DVD-mängija, võimendi vms.) toide välja ja uuesti sisse. Ühendage selle seadme ja ühendatud välisseadme (teler, bassikõlar, DVD-mängija, võimendi vms.) toitejuhe lahti ja proovige uuesti ühendada. Võib juhtuda, et seadme toite väljalülitamisel eelnevaid sätteid ei salvestata.
Elektritoide puudub.	<ul style="list-style-type: none"> Toitejuhe pole ühendatud. Ühendage toitejuhe. Kontrollige, kas elekter on olemas. Kontrollige olukorda muude elektroonikaseadmete kasutamise teel.
Heli puudub.	<ul style="list-style-type: none"> Veenduge, kas valisite õige funktsiooni. Vajutage funktsiooninuppu ning kontrollige valitud funktsiooni.
Raadiojaamu ei ole võimalik korralikult häälestada.	<ul style="list-style-type: none"> Antenn on halvasti paigutatud või ühendatud. Ühenduge antenni kindlalt ja muutke antenni positsiooni hea levipiirkonda. Raadiojaama signaal on liiga nõrk. Häälestage jaam käsitsi. Raadiojaamu pole eelnevalt seadistatud või on eelseadistatud jaamad kustutatud (häälestamise käigus eelseadistatud kanalite otsimisel). Seadistage mõned raadiojaamad, vt täpsemalt lehekülg 25.

Probleem	Põhjus ja lahendus
Kaugjuhtimispult ei tööta korralikult.	<ul style="list-style-type: none"> • Kaugjuhtimispult on seadmest liiga kaugel. Kasutage kaugjuhtimispulti seadmest umbes 7 m (23 jala) raadiuses. • Kaugjuhtimispuldi ja seadme vahel on takistus. Eemaldage takistus. • Kaugjuhtimispuldi patareid on tühjaks saanud. Vahetage patareid uute vastu.
Kõlari valgus puudub.	<ul style="list-style-type: none"> • Valgustuse efektide kontrollimiseks vajutage LIGHTING. (Lehekülg 35)
LG Sound Sync ei tööta.	<ul style="list-style-type: none"> • Kontrollige, kas teie LG teler toetab LG Sound Synci. • Kontrollige ühendust funktsiooniga LG Sound Sync. • Kontrollige oma teleri ja selle seadme heliseadistust.
AUTOMAATNE TOITE SISSE- / väljalülitamise funktsioon ei tööta.	<ul style="list-style-type: none"> • Kontrollige ühendust välise seadmega nagu TV või Bluetooth-seade. • Sõltuvalt ühendatud seadmest, ei pruugi see funktsioon toimida.
USB pole tuvastatud	<ul style="list-style-type: none"> • Vormindage USB-seade ja ühendage see uuesti. USB-seadme vormindamisel valige saadaolev failisüsteem. (Lehekülg 7)

MÄRKUSED Demo-režiimi väljalaskmiseks


Probleem	Põhjus ja lahendus
Ei ole võimalik muuta nupuga F sisendallikat nagu BT(Bluetooth), USB vms ja ekraaniaknal on näha ainult DEMO režiim.	<ul style="list-style-type: none"> • Vajutage 15 sekundit seadme nuppu DEMO.
Kaugjuhtimispult ei tööta korralikult.	

Üldised tehnilised andmed

Üldine	
Nõuded toitele	Vaadake seadme põhisilti.
Võimsustarve	Vaadake seadme põhisilti.
	Võrguühendusega ooterežiim: 0,5 W Ooterežiim: 0,5 W
Mõõtmed (L x K x S)	Ligikaudu 330,0 mm x 685,0 mm x 344,0 mm
Töötemperatuur	5 °C kuni 35 °C
Tööniiskus	5% kuni 60% RH

Sisendid	
Mikrofon (MIC IN)	Tundlikkus 20 mV (1 kHz), 6,3 mm pistikupesa × 1
Kitarr (GUITAR IN)	Tundlikkus 190 mV (1 kHz), 6,3 mm pistikupesa × 1

Tuuner	
FM-i häälestusvahemik	87,5 kuni 108,0 MHz või 87,50 kuni 108,00 MHz
DAB+ häälestuse sagedus	174,92 kuni 239,20 MHz

Süsteem	
Sagedusvastus	250 kuni 20000 Hz
Signaali-müra suhe	Rohkem kui 80 dB
Dünaamiline diapasoone	Rohkem kui 80 dB
Pordi toide (USB)	5 V  500 mA

- Kujundust ja tehnilisi andmeid võidakse ette teatamata muuta.

Kaubamärgid ja litsentsid

Kõik muud kaubamärgid kuuluvad vastavate kaubamärkide omanikele.



Bluetooth® sõnamärk ja logod on ettevõtte **Bluetooth SIG, Inc.** registreeritud kaubamärgid ja LG Electronics kasutab neid litsentsi alusel. Teised kaubamärgid ja tootenimetused kuuluvad nende vastavatele omanikele.

Made for

 iPhone | iPod

„Made for iPhone“ ja „Made for iPod“ tähendavad, et elektrooniline lisavarustus on loodud spetsiaalselt ühendamiseks vastavalt iPhone või iPodiga ning arendaja on selle sertifitseerinud vastama Apple'i jõudlusstandarditele. Apple ei vastuta selle seadme töö ega ohutus- ja regulatiivsete standardite järgimise eest. Pange tähele, et selle lisaseadme kasutamine koos iPhone'i või iPodiga võib mõjutada traadita ühenduse jõudlust.

iPhone/iPodiga ühilduv

- Seade toetab järgmisi mudelid:
 - iPhone XS Max
 - iPhone XS
 - iPhone XR
 - iPhone X
 - iPhone 8 Plus
 - iPhone 8
 - iPhone 7 Plus
 - iPhone 7
 - iPhone SE
 - iPhone 6s Plus
 - iPhone 6s
 - iPhone 6 Plus
 - iPhone 6
 - iPhone 5s
 - iPod touch (6. põlvkond)

Süsteem ühildub uusima iOS-iga.

Sõltuvalt teie iPhone/iPodi tarkvaravestioonist ei pruugi te saada oma iPhone/iPodi seadmest juhtida.

Hooldus

Seadme käsitlemine

Seadme transportimine

Palun säilitage algne transpordikast ja pakkematerjalid. Kui peate seadet transportima, pakendage see maksimaalse kaitse tagamiseks tehase originaalpakendisse.

Välispindade puhtana hoidmine

Ärge kasutage seadme läheduses lenduvaid aineid (näiteks puhustatavaid putukatõrjevahendeid). Liiga tugevasti pühkides võite seadet kahjustada. Vältige kummist või plastist toodete pikaajalist kokkupuudet seadmega.

Seadme puhastamine

Kasutage mängija puhastamiseks pehmet kuiva lappi. Kui pinnad on eriti määrdunud, kasutage pehmet lappi, mida on kergelt nõrga pesuvahendi lahusega niisutatud. Ärge kasutage tugevaid lahusteid, nt alkoholi, bensiini või lahjendit, sest need võivad seadme pinda kahjustada.

