



מדריך למשתמש

 **UltraGear™**
(צג OLED)

יש לקרוא מדריך זה בעיון לפני הפעלת המסך ולשמור עליו לעיון עתידי.

45GS95QE

45GS95QX

www.lg.com

זכויות יוצרים © 2024 LG Electronics Inc. כל הזכויות שמורות.

תוכן העניינים

15	הגדרות משתמש	4	הכנה והתקנה
15.....	- 'תפריט ראשי'	5.....	- בהתקנה
15.....	תכונות 'תפריט ראשי'	5.....	הרמת הצג והעברתו
16.....	הגדרות תפריט	6.....	התקנה על שולחן
16.....	[Game Adjust]	6.....	השימוש ב-Kensington Lock
17.....	[Picture Adjust]	7.....	הרכבת הצג על הקיר
18.....	[Sound]	9.....	- תיאור המוצר והכפתורים
18.....	[Input]	10.....	איך משתמשים בכפתור ההיגוי (ג'ויסטיק)
19.....	[General]	10.....	כוונן גובה המעמד
20.....	- מידע חשוב למניעת הקפאת התמונה	11.....	כיוון הזווית
20.....	דוגמאות לתמונות שיכולות לגרום להפקאת התמונה	11.....	- תוכנות ומנהלי התקן נתמכים
20.....	המלצות למניעת הקפאת התמונה		
20.....	אמצעי בטיחות לשימוש ממושך	12	שימוש בצג
21	מפרט טכני של המוצר	12.....	- חיבור למחשב שולחני
22.....	- מצב נתמך	12.....	חיבור HDMI
22.....	HDMI	13.....	חיבור DisplayPort
23.....	DP	13.....	- חיבור התקני AV
24.....	תזמון HDMI (וידאו)	13.....	חיבור HDMI
		14.....	- חיבור ציוד היקפי
		14.....	חיבור התקן USB
		14.....	חיבור אוזניות

25..... פתרון בעיות

26..... רישיונות

26..... פרטי הודעה על תוכנת קוד פתוח

הכנה והתקנה

⚠️ זהירות

- יש להשתמש תמיד ברכיבים מקוריים של LG, כדי להבטיח את הבטיחות והביצועים של המוצר.
- כתב האחריות של המוצר אינו מכסה נזק או פגיעה, שעלולים לקרות עקב השימוש ברכיבים שאינם מורשים.
- מומלץ להשתמש ברכיבים המסופקים.
- איורי המוצר ותצוגות המסך המופיעים במדריך זה נועדו לעזור לצרכנים להשתמש במוצר, והם עשויים להשתנות מהמוצר בפועל.
- אין להחיל חומרים זרים (שמנים, סומרי סיכה וכו') על הברגים בעת הרכבת המוצר. (פעולה כזו עלולה לגרום נזק למוצר).
- אין להפעיל כוח רב מדי בעת הידוק הברגים - הדבר עלול להזיק לצג. נזק מעין זה אינו מכוסה בכתב האחריות.
- נא לא להעביר את הצג כשהוא נוטה כלפי מטה, באחיזה בבסיס בלבד. הצג עלול ליפול מעל המעמד שלו, והדבר עלול לגרום לפציעה.
- נא לא לגעת במירקע הצג כשמרימים או מעבירים את הצג. הפעלת כוח על מירקע הצג עלולה להזיק לו.
- אפקט הגלים, בניגוד לשיטת הציפוי הכללית, מיושם על ידי הוספת חומר נוצץ נוסף לחומר הגלם. ללא המראה המקולף, יש לו עמידות טובה. אנה השתמשו בו בביטחון כי אין שום בעיה להשתמש במוצר כלל.

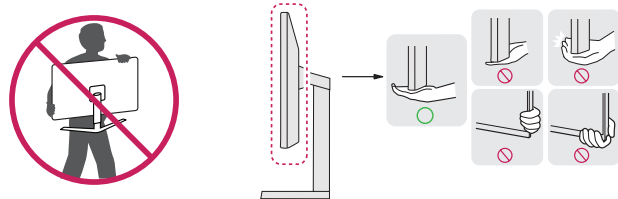
ⓘ לתשומת לבך

- הרכיבים בפועל עשויים להיראות שונים מאלו המופיעים באיור.
- כל המידע והמפרט הנוגעים למוצר ומופיעים במדריך הנוכחי למשתמש, עשויים להשתנות ללא הודעה מוקדמת, כדי לשפר את תפקוד המוצר.
- אביזרים שאינם כלולים במחיר המוצר ניתן לרכוש בחנויות אלקטרוניקה, בחנויות מקוונות או אצל הקמעונאי ממנו רכשת את המוצר.
- ככל הזינה המסופק עשוי להיות שונה בהתאם לאזור בו משתמשים במוצר.

בהתקנה

הרמת הצג והעברתו

- כשמזיזים את הצג או מרימים אותו יש להקפיד על מילוי ההוראות הבאות, כדי שהמירקע לא יישרט ולא יינזק באופן כלשהו, וכדי להבטיח העברה בטוחה שאינה תלוי בצורתו או במידותיו.
- מניחים את הצג בקופסה המקורית שלו או עוטפים בחומר אריזה לפני שמנסים להזיז אותו.
- לפני שמזיזים או מרימים את הצג, נא לנתק את כבל הזינה ואת כל הכבלים האחרים.
- יש לאחוז בחוזקה בתחתית ובדופן הצדדית של הצג. נא לא לאחוז במירקע עצמו.
- כשמחזיקים בצג, המירקע צריך להיות מופנה ממך והלאה כדי למנוע ממנו להישרט.
- נא לא לחשוף את הצג לחבטה או לרטט עז כשמעבירים אותו.
- כשמזיזים את הצג יש להחזיק אותו זקוף. לא להפנות אותו על צדו ולא לסובב לצדדים.

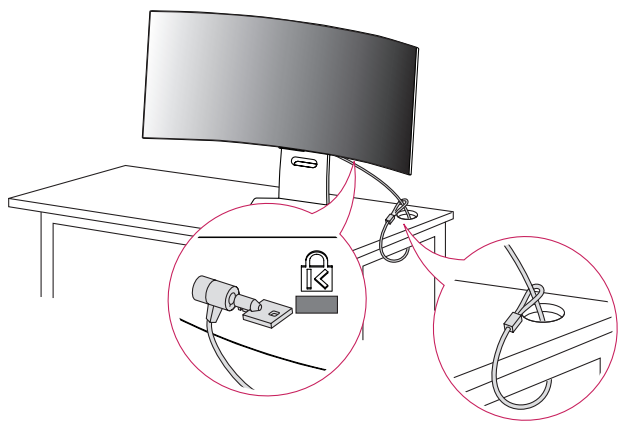


זהירות ⚠

- יש להימנע עד כמה שאפשר מנגיעה במירקע.
- הדבר עלול להזיק למירקע או לאחדים מהפיקסלים היוצרים את התמונות.
- אם אתה משתמש בלוח צג ללא עמדת בסיס, כפתור ההפעלה עשוי לגרום לצג להיות לא יציב או ליפול, ולהוביל לנזק בצג או לחבלה גופנית. בנוסף, הדבר עלול לגרום לכפתור ההפעלה להפסיק לפעול.

Kensington Lock השימוש ב-

למידע נוסף על התקנה ושימוש יש לעיין במדריך למשתמש של מנעול קנזינגטון, או להיכנס לאתר האינטרנט <http://www.kensington.com>. יש לחבר את הצג לשולחן בעזרת כבל של מערכת האבטחה קנזינגטון.

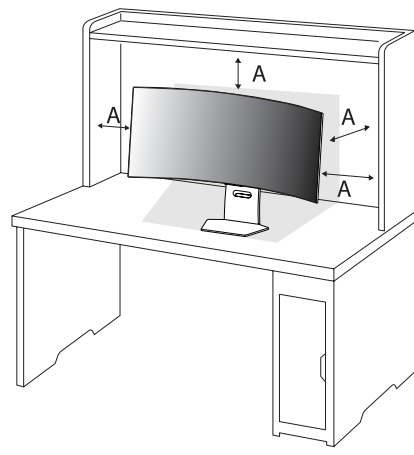


⚠ לתשומת לבך

• את מערכת האבטחה קנזינגטון יש לרכוש בנפרד. ניתן לרכוש אביזרים מתאימים ברוב חנויות האלקטרוניקה.

התקנה על שולחן

• מרימים את הצג ומניחים אותו על השולחן במנח אנכי. יש להציב את הצג במרחק של 100 מ"מ מהקיר, כדי לוודא שיהיה לו מספיק אוורור.



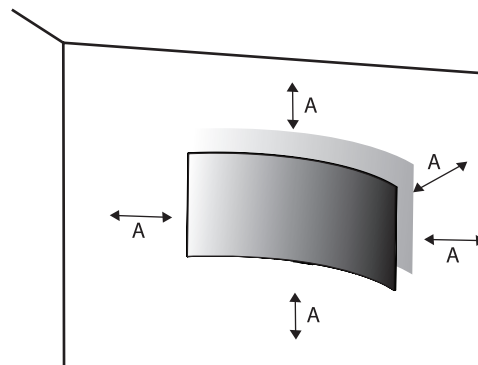
A: 100 מ"מ

⚠ זהירות

- יש לנתק את כבל הזינה מהחיבור לחשמל לפני שמזיזים את הצג או מתקינים אותו. קיים סיכון של הלם חשמלי.
- יש לוודא שמשתמשים בכבל הזינה המסופק במארז המוצר ולחבר אותו בחיבור חשמלי מוארק. (בהתאם למדינה)

הרכבת הצג על הקיר

צג זה מתאים למפרט עבור הלוח להרכבה על הקיר או התקנים תואמים אחרים. יש להתקין את הצג במרחק של 100 מ"מ לפחות מהקיר, ולהותיר כ-100 מ"מ מרווח בכל אחד מצדיו, כדי לאפשר אוורור מספיק. אפשר לקבל הוראות מפורטות להתקנה בחנות מוצרי החשמל המקומית. לחלופין, ניתן לעיין במדריך למתקין, כדי לדעת כיצד יש להתקין על הקיר זרוע להחזקת המכשיר הטיייה.

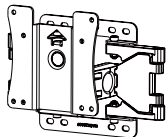


A: 100 מ"מ

התקנת לוח להרכבה על הקיר

כדי להתקין את הצג על הקיר, יש לחבר זרוע תמך לקיר (לרכישה בנפרד) לצד האחורי שלו. יש לוודא שזרוע התמך מחוברת היטב לצג ולקיר.

100 x 100	זרוע להרכבה על הקיר (מ"מ)
L10 x M4	בורג סטנדרטי
4	מספר ברגים
LSW149	לוח להרכבה על הקיר (אופציונלי)



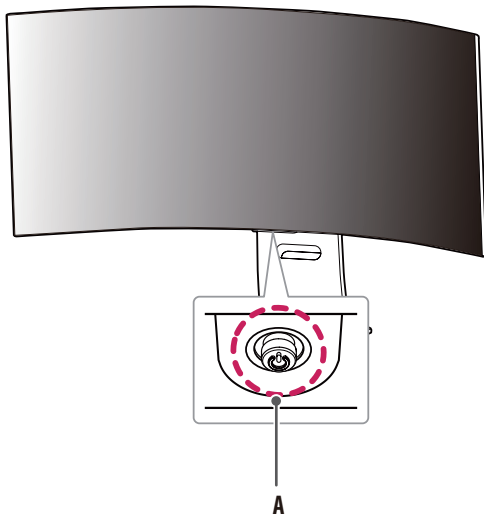
! לתשומת לבך

- יש להשתמש בברגים המצוינים על פי תקן VESA.
- הערכה להרכבה על הקיר כוללת את המדריך להתקנה ואת כל החלקים הנחוצים.
- הזרוע להרכבה על הקיר נרכשת בנפרד. אביזרים נוספים ניתנים לרכישה מהספק המקומי.
- אורך הבורג המתאים עשוי להשתנות עבור כל זרוע להרכבה על הקיר. אם משתמשים בברגים ארוכים יותר מהאורך התקני, הדבר עלול לפגוע בחלק הפנימי של המוצר.
- לפרטים נוספים יש לעיין במדריך למשתמש של הזרוע להרכבה על הקיר.
- יש להיזהר ולא להפעיל כוח רב מדיי בשעה שמרכיבים את הלוח על הקיר. הדבר עלול להזיק למירקע.
- יש להסיר את המעמד לפני שמתקינים את הצג על הקיר - על ידי ביצוע שלבי החיבור בסדר ההפוך.

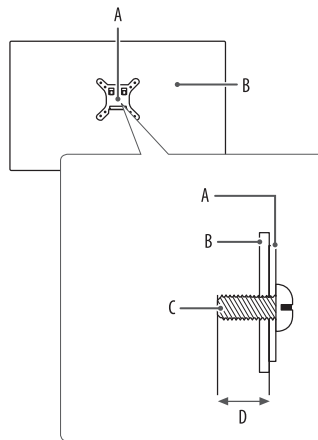
⚠ זהירות

- יש לנתק את כבל הזינה מהחשמל לפני שמזיזים או מתקינים את הצג, כדי למנוע הלם חשמלי.
- התקנה של הצג על התקרה או על קיר משופע עלולה לגרום לצג ליפול, דבר שעלול לגרום לפציעה. יש להשתמש בהתקן להרכבה על הקיר של LG, ולפנות למפיץ המקומי או מתקין מוסמך.
- על המכשיר להיות מחובר בביטחה לקיר בהתאם להוראות ההתקנה, כדי למנוע פציעה.
- אין להפעיל כוח רב מדיי בעת הידוק הברגים - הדבר עלול להזיק לצג. נזק מעין זה אינו מכוסה בכתב האחריות.
- יש להשתמש בהתקן להרכבה על הקיר ובברגים התואמים לתקן VESA. נזק הנגרם עקב שימוש / שימוש לקוי ברכיבים לא-תקניים לא יכוסה בכתב האחריות של המוצר.
- אורך כל בורג שמתקינים חייב להיות עד 8 מ"מ, במדידה מדופן האחורית של הצג.

תיאור המוצר והכפתורים



A: כפתור היגוי

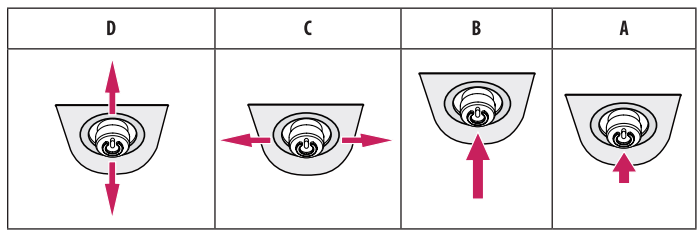


- A: לוח להרכבה על הקיר
- B: דופן אחורית של הצג
- C: בורג סטנדרטי
- D: מקסימום 8 מ"מ

איך משתמשים בכפתור ההיגוי (ג'ויסטיק)

ניתן לשלוט בקלות בפונקציות של הצג בעזרת לחיצה על כפתור ההיגוי או הזזה שלו שמאלה/ימינה/מעלה/מטה באצבע.

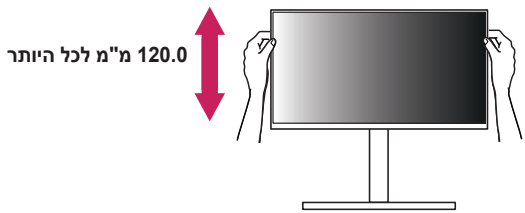
פונקציות בסיסיות



- A (הדלקה): לוחצים באצבע פעם אחת על כפתור ההיגוי כדי להדליק את הצג.
- B (כיבוי): לוחצים באצבע במשך 5 שניות לפחות כדי לכבות את הצג.
- C (בקרת עוצמת קול): אפשר לווסת את עוצמת הקול על ידי הזזת כפתור ההיגוי שמאלה/ימינה.
- D (בקרת בהירות המסך): ניתן לשלוט בבהירות המסך על ידי הזזת כפתור ההיגוי למעלה/למטה.

כונן גובה המעמד

- 1 יש להציב את הצג המורכב על גבי המעמד, במנח אנכי.
- 2 ליתר בטיחות יש להשתמש בשתי הידיים כדי להזיז את הצג.



⚠ אזהרה

- כשמכוונים את גובה המירקע, אין להניח את כף היד על המעמד כדי למנוע פציעה באצבעות.

תוכנות ומנהלי התקן נתמכים

ניתן להוריד ולהתקין את הגירסה העדכנית מאתר האינטרנט של LGE (www.lg.com).

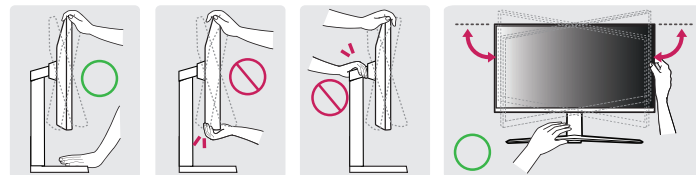
- מנהל התקן צג / OnScreen Control / Dual Controller LG Calibration Studio

כיוון הזווית

- יש להציב את הצג המורכב על גבי המעמד, במנח אנכי.
 - מכווננים את זווית המירקע.
- ניתן להטות את המירקע לפנים או לאחור בין 1° לבין 15° למען צפייה נוחה. כמו כן ניתן להטות את המירקע בזווית של 10 מעלות שמאלה או ימינה.

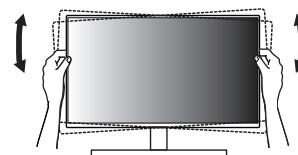
⚠ אזהרה

- נא לא להחזיק בחלק התחתון של מסגרת הצג, כפי שמתואר באיור, בכדי להימנע מפציעת האצבעות בזמן כיוון המירקע.
- בזמן שמכווננים את זווית הצג, יש להיזהר לא לגעת במירקע ולא ללחוץ עליו.



! לתשומת לבך

- ניתן לטובב מעט את הצד השמאלי או הימני של ראש המסך למעלה או למטה (עד 3°). כוונן את הרמה האופקית של ראש המסך.



שימוש בצג

- האוירים המופיעים כאן עשויים להיות שונים מהמוצר עצמו.
- יש ללחוץ על כפתור ההיגוי, לעבור אל [Settings] < [Input], ואז לבחור בקלט הרצוי.

⚠ זהירות

- אם משתמשים בכבלים גנריים שאינם מאושרי LG, ייתכן והמרקע לא יציג תמונה או שיהיו שיבושים בתמונה.
- נא לא ללחוץ על המרקע למשך פרק-זמן ארוך. הדבר עלול לגרום לעיוות תמונה.
- נא לא להציג תמונה דוממת (סטיל) למשך פרק-זמן ארוך. הדבר עלול לגרום לתקיעת תמונה. כדאי להשתמש בשומר מסך של מחשב שולחני אם אפשר.
- כשמחברים את כבל הזינה לרשת החשמל, יש להשתמש בחיבור מוארק (3 חורים) או בשקע מוארק. (בהתאם למדינה)
- ייתכן שהצג יבהבה כשמדליקים אותו במקום שבו הטמפרטורה נמוכה. זה תקין.
- לפעמים יופיעו כתמים אדומים, ירוקים או כחולים על המירקע. זה תקין.
- נא להשתמש בכבל המסופק עם המוצר. שימוש בכבל אחר עלול לגרום לכך שהמכשיר יפעל באופן לא תקין.
- כשמשתמשים בצג בפעם הראשונה או משתמשים בו שוב אחרי אחסון ממושך, יש לבצע [OLED Image Cleaning] לפני השימוש. (יש לעבור אל [Settings] < [General] < [OLED Image Cleaning])

חיבור למחשב שולחני

- מסך זה תומך בתכונה Plug and Play* (חבר ושחק).
- * Plug and Play: תכונה המאפשר למשתמשים להוסיף התקן למחשב, ללא צורך לבצע קונפיגורציה כלשהי או להתקין מנהלי התקן ידניים כלשהם.

HDMI חיבור

משדר אותות וידיאו ושמע דיגיטאליים מהמחשב אל הצג המחובר.

ⓘ לתשומת לבך

- השימוש בכבל DVI ל-HDMI או כבל DisplayPort ל-HDMI עלול לגרום לבעיות תאימות.
- יש להשתמש בכבל מאושר עם הלוגו של HDMI. אם לא תשתמש בכבל HDMI מאושר, ייתכן שלא תופיע תצוגה על גבי המסך או שעלולה להתרחש שגיאה.
- סוגי כבלי HDMI מומלצים
- כבל HDMI®/TM אולטרה מהיר

חיבור DisplayPort

משדר אותות וידיאו ושמע דיגיטאליים מהמחשב אל הצג המחובר.

⚠ לתשומת לבך

- ייתכן שלא יופיע פלט וידיאו או שמע, תלוי בגירסת DisplayPort של המחשב השולחני.
- אם משתמשים בפלט כרטיס גראפי של Mini DisplayPort, צריך להשתמש בכבל או במתאם DisplayPort Mini אל DisplayPort התומכים בגירסת DisplayPort 1.4. (נמכר בנפרד)

חיבור התקני AV

חיבור HDMI

HDMI משדר אותות וידיאו ושמע מהתקן AV אל הצג.

⚠ לתשומת לבך

- השימוש בכבל HDMI ל-DVI או כבל DisplayPort ל-HDMI עלול לגרום לבעיות תאימות.
- יש להשתמש בכבל מאושר עם הלוגו של HDMI. אם לא תשתמש בכבל HDMI מאושר, ייתכן שלא תופיע תצוגה על גבי המסך או שעלולה להתרחש שגיאה.
- סוגי כבלי HDMI מומלצים
- כבל HDMI^{®/TM} אולטרה מהיר

חיבור ציוד היקפי

חיבור התקן USB

פיתחת USB במוצר מתפקדת כמרכזת USB. כדי להשתמש ב-USB 3.0, יש לחבר את כבל USB מסוג A-B של המוצר למחשב. מהמחשב השולחני ניתן לשלוט בהתקנים הקפיים המחוברים לפיתחת USB IN.

⚠ לתשומת לבך

- מומלץ להתקין את כל עדכוני Windows כדי שמערכת ההפעלה תהיה מעודכנת לפני שמחברים את ההתקן למוצר לשם שימוש.
- התקנים היקפיים נמכרים בנפרד.
- מקלדת, עכבר או התקן USB ניתנים לחיבור בפיתחת USB.
- מהירות הטעינה משתנה לפי ההתקן.

⚠ זהירות

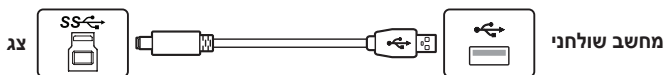
- כשמשתמשים בהתקן USB
 - התקן USB בו מותקנת תכנית זיהוי אוטומטית, או כזה המשתמש במנהל התקן משלו עלול שלא להיות מזוהה.
 - ייתכן שהתקני USB מסוימים אינם נתמכים או שלא יפעלו באופן תקין.
 - מומלץ להשתמש במרכזת (HUB) USB או בכונן קשיח עם ספק כוח. (אם הספקת הכוח אינה מתאימה, ייתכן שהמכשיר לא יזהה את התקן USB כראוי)

חיבור אוזניות

יש לחבר את הציוד ההיקפי לצג באמצעות פיתחת האוזניות.

⚠ לתשומת לבך

- התקנים היקפיים נמכרים בנפרד.
- בהתאם להגדרות השמע של המחשב הנייח ושל ההתקן החיצוני, ייתכן שהפונקציות של האוזניות יהיו מוגבלים.
- המיקרופון פועל רק כשחריץ ה-USB של הצג מחובר לחריץ ה-USB של המחשב השולחני.



הגדרות משתמש

ⓘ לתשומת לבך

- תצוגת התפריט (OSD) אצלך עשויה להיות שונה מעט מזו הנראית במדריך זה למשתמש.

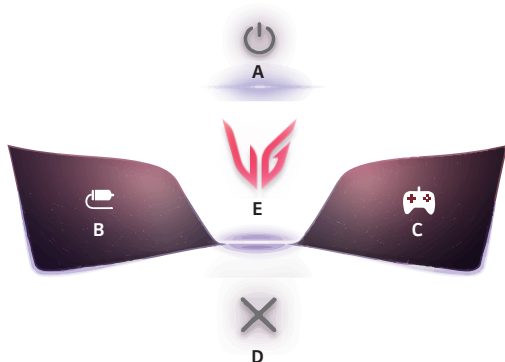
'תפריט ראשי'

- 1 לוחצים על כפתור הג'ויסטיק בצד האחורי של המירקע.
- 2 יש להזיז את כפתור ההיגוי מעלה/מטה ושמאלה/ימינה כדי להגדיר את האפשרויות.



כפתור היגוי

תכונות 'תפריט ראשי'



תיאור	'תפריט ראשי'
מכבה את הצג.	A: [Power Off]
מגדיר מצב קלט. (ברירת מחדל) • ניתן להתאים אישית את צידו הימני (B) של התפריט הראשי כדי לגשת בקלות לתפריט המועדף עליך. ([Settings] < [General] < [User-defined Key 1])	B: [Input]
מגדיר את מצב המשחק למשחקים. (ברירת מחדל) • ניתן להתאים אישית את צידו השמאלי (C) של התפריט הראשי כדי לגשת בקלות לתפריט המועדף עליך. ([Settings] < [General] < [User-defined Key 2])	C: [Game Mode]
יוצא מהתפריט הראשי.	D: [Exit]
הגדרות תצוגה.	E: [Settings]

הגדרות תפריט

- 1 כדי לצפות בתפריט של תצוגת-מירקע (OSD) יש ללחוץ על כפתור ההיגוי בדופן האחורית של הצג, ולאחר מכן להזין [Settings].
- 2 יש להזיז את כפתור ההיגוי מעלה/מטה ושמאלה/מימנה כדי להגדיר את האפשרויות.
- 3 כדי לחזור לתפריט העליון או להגדיר פריטים אחרים בתפריט יש לעבור עם הג'ויסטיק אל ◀ או ללחוץ עליו (⏻).
- 4 אם רוצים לצאת מתפריט תצוגת-מירקע, יש להזיז את כפתור ההיגוי שמאלה ◀ עד ליציאה.



[General]



[Input]



[Sound]



Picture
[Adjust]



Game
[Adjust]

[Game Adjust]

[Game Adjust] < [Settings]

- [Game Mode]: ניתן לבחור במצבי תמונה עבור הגדרות תצוגת המישחק.
- [Gamer 1]/[Gamer 2]: מצבי תמונה [Gamer 1] ו-[Gamer 2] מאפשרים לך לשמור שתי קבוצות של הגדרות התצוגה המותאמות אישית, כולל אפשרויות ההגדרה הקשורות למשחק.
- [FPS]: מצב זה מיטבי לשחק במשחקי FPS. זה מתאים למשחקי FPS כהים מאוד.
- [RTS]: מצב זה מיטבי לשחק במשחקי RTS.
- [Vivid]: אופטימיזציה של המסך לצבעים חיים.
- [Reader]: ממתב את המירקע לקריאת מסמכים. (עבור SDR בלבד)
- [HDR Effect]: ממתב את המירקע עבור טווח דינמי גבוה. (עבור SDR בלבד)
- [sRGB]: מירווח צבע RGB רגיל עבור המירקע והמדפסת. (עבור SDR בלבד)
- [Color Weakness]: מצב זה מיועד למשתמשים שאינם מבדילים בין אדום לירוק. הוא מאפשר לצופים שאינם מבדילים בין אדום לירוק, להבחין בין שני הצבעים. (עבור SDR בלבד)
- [Calibration 1]/[Calibration 2]: מתאים את עצמו למסך המכיל. התקן את ה-LG Calibration Studio כדי להפעיל את הכיול. (עבור SDR בלבד)

! לתשומת לבך

- ניתן להגדיר את [Game Mode] בהתאם לאות הקלט.
- אם משנים את [Game Mode] בקלט DP (DisplayPort), המסך עלול להבהב, או שהרזולוציה של מסך המחשב השולחני לא תהיה טובה.
- ייתכן שתוכן HDR לא יוצג כראוי, בגלל הגדרות במערכת הפעלה Windows. יש לבדוק את הגדרות HDR פועל/מושבת ב-Windows.
- כשפונקציית HDR פעילה, האיכות של תווים או תמונה עלולה להיות דלה. הדבר תלוי בביצועים של הכרטיס הגרפי.
- כשפונקציית HDR פעילה, ייתכן שהמירקע יבהב או ייקטע כשמשנים את הקלט או את הדלקת/כיבוי המירקע בהתאם לביצועים של הכרטיס הגרפי.
- כדי לברר אם הכרטיס הגרפי והמשחק תומכים ב-HDR, אנא בקר באתר היצרן.

[Picture Adjust]

[Picture Adjust] < [Settings]

- [Brightness]: מכוון את בהירות המירקע.
- [Peak Brightness]: יש להתאים את בהירות השיא של הלוח לקבלת מסך בהיר יותר.
- [Contrast]: מכוון את ניגודיות המירקע.
- [Sharpness]: מכוון את חדות המירקע.
- [Gamma]
- [Mode 1], [Mode 2], [Mode 3]: ככל שערך גאמה גבוה יותר, כך התמונה תהיה כהה יותר. ולפי זה ככל שערך גאמה נמוך יותר, כך התמונה תהיה בהירה יותר.
- [Mode 4]: אם אין צורך לכוון את הגדרות גאמה יש לבחור [Mode 4].
- [Color Temp]: מגדיר את טמפרטורת הצבע בהתאמה אישית.
- [Custom]: המשתמש יכול להתאים אישית את הצבע אדום, ירוק וכחול.
- [Warm]: גורם למירקע להיראות בגוון אדמדם.
- [Medium]: גורם למירקע להיראות בגוון שבין אדום לכחול.
- [Cool]: גורם למירקע להיראות בגוון כחלחל.
- [Manual]: מאפשר לכוון בדיוקנות את טמפרטורת הצבע.
- [R/G/B]: אפשר להתאים אישית את צבע התמונה באמצעות צבעים אדום, ירוק וכחול.

• [VRR]/[Adaptive-Sync]: פונקציה זו מציגה מסך נקי ללא קריעה או גמגום מסך בסביבת המשחק.

עם זאת, המסך עשוי להבהב בסביבות משחק מסוימות.

- ממשק נתמך: (USB-C(Adaptive-Sync), DisplayPort(Adaptive-Sync), HDMI(VRR)

- כרטיס גראפי נתמך: יש צורך בכרטיס גרפי התומך ב-G-SYNC של NVIDIA או ב-FreeSync של AMD.

- גירסה נתמכת: יש לדאוג לעדכן את הכרטיס הגראפי למנהל ההתקן העדכני.

- למידע נוסף ודרישות, יש לעיין באתר NVIDIA (www.nvidia.com) ובאתר AMD (www.amd.com).

• [Black Stabilizer]: ניתן לשלוט בניגודיות השחור כדי לזכות בראות טובה יותר בסצנות חשוכות. כך ניתן להבחין בקלות בעצמים על גבי תצוגת משחק חשוכה.

• [Crosshair]: Crosshair מספק סימון במרכז המסך עבור משחקי יריות בגוף ראשון (FPS).

המשתמשים יכולים לבחור את הכוונת שמתאימה לסביבת המשחק שלהם בין ארבע כוונות שונות.

• [FPS Counter]

- [On]: החיווי מוצג כפינה השמאלית העליונה של המסך. הוא ישקף את קצב הפריימים בפועל שמתקבל בקלט. באפשרותך לכוון את עמדת ה-[FPS Counter] (שמאל עליון/ימין עליון/ימין תחתון/שמאל תחתון)

- [Off]: אינו משתמש בתכונה [FPS Counter].

- לא ניתן להשתמש בתכונת [FPS Counter] ו-[Crosshair] בו-זמנית.

• [Game Reset]: מחזיר את המשחק להגדרות ברירת המחדל.

[Input]**[Input] < [Settings]**

- [Input List]: בורר את מצב הקלט.

מירקע תת-קלט			חיבור PBP/PIP	
DisplayPort	HDMI 2	HDMI 1		
o	o	-	HDMI 1	מירקע ראשי
o	-	o	HDMI 2	
-	o	o	DisplayPort	

- [Aspect Ratio]: מכוון את יחס הגובה-רוחב של המירקע. ייתכן שהתצוגה תיראה אותו הדבר במצבים [Full Wide], [Original], [Just scan], ברזולוציה המומלצת.
- [Full Wide]: הווידאו יוצג במירקע רחב, ללא התחשבות באות הווידאו הנקלט.
- [Original]: מציג וידאו בהתאם ליחס גובה-רוחב של אות הקלט של הווידאו.
- [Just Scan]: יחס גובה-רוחב אינו מכוון מהמקור.
- [Cinema 1]: מגדיל את המירקע ליחס גובה-רוחב של 21:9.
- [Cinema 2]: מגדיל את המירקע ליחס גובה-רוחב של 21:9, כולל את התיבה השחורה לכתוביות שבתחתית.
- [Auto Input Switch]: כאשר [Auto Input Switch] מוגדר בתור [On], המירקע יעבור באופן אוטומטי לקלט חדש ברגע שיחובר.
- [PBP / PIP]: מציג את התצוגות של שני מצבי קלט על מירקע אחד.
- [PIP Size]: משנה את גודל מסך המשנה של PIP.
- [PIP Position]: משנה את מיקום מסך המשנה של PIP.
- [Screen Switch]: משנה את המסך הראשי/מסך המשנה במצב PIP/PBP.
- [Sound Switch]: משנה את צליל המסך הראשי/מסך המשנה במצב PIP/PBP.

! לתשומת לבך

- אם לא נעשה שימוש בתכונה [PBP / PIP], [PIP Size], [PIP Position], [Screen Switch] ו-[Sound Switch] מושבתים.
- תכונות ופונקציות HDR אחדות אינן נתמכות במצב PBP/ PIP.

- [Six Color]: עונה על דרישות הצופה לגבי צבעים על ידי כיוונון גוון ורוויה של ששת הצבעים (אדום, ירוק, כחול, טורקיז, ארגמן וצהוב) ולאחר מכן שומר את ההגדרות.
- גוון: מכוון את הגוון של צבעי המירקע.
- רוויה: מכוון את הרוויה של צבעי המירקע. ככל שהערך נמוך יותר, כך הצבעים יהיו פחות רוויים ובהירים. ככל שהערך גבוה יותר, כך הצבעים יהיו יותר רוויים וכהים.
- [Black Level]: מגדיר את דרגת ההיסט (Offset) (עבור HDMI בלבד).
- היסט (Offset): בתור נקודת התייחסות לאות וידאו, זהו הצבע הכהה ביותר שהצג מסוגל להציג.
- [High]: שומר על שיעור הניגודיות העכשווי של המירקע.
- [Low]: מפחית את רמות השחור ומגביר את רמות הלבן ביחס לשיעור החדות העכשווי של המירקע.
- [Picture Reset]: מחזיר תמונות וצבעים להגדרות ברירת-המחדל.

[Sound]**[Sound] < [Settings]**

- [DTS Headphone:X]: מאפשר שימוש בצליל תלת-ממדי בשימוש באוזניות.
- [Game]: מצב זה מיטבי ל"משחק".
- [Entertainment]: מצב זה מיטבי ל"בידור".
- [Sports]: מצב זה מיטבי ל"ספורט".
- [Off]: מכבה את הפונקציה DTS Headphone:X.
- [Volume]: מכוון את עוצמת הקול.
- ניתן לווסת את [Unmute] / [Mute] על ידי הזזה של כפתור ההיגוי מטה ▼ בתפריט [Volume].

[General]

[General] < [Settings]

- [Language]: מגדיר את השפה הרצויה עבור תפריט המירקע.
- [OLED Screen Move]: הזזת הצג במידה זעירה מדי פרק זמן קבוע מסייעת למנוע רעש במירקע שעלול להיגרם בגלל תמונות שהיו קפואות במשך זמן ממושך.
- [OLED Screen Saver]: אם אין שום תנועה על הצג במשך פרק זמן מסוים, המירקע יכבה באופן אוטומטי.
- [OLED Image Cleaning]: מתקן בעיות מסך שעשויות להתרחש כשהצג פועל זמן רב. הפעולה לוקחת 10 דקות בערך.
- היכול יתבצע באופן אוטומטי כשנכנסים למצב חיסכון באנרגיה או כשמכבים את המכשיר אחרי יותר מ-4 שעות שימוש מאז השלמת [OLED Image Cleaning] בפעם האחרונה. אין לנגב את המסך או לגעת בו בזמן שהצג במצב ניקוי תמונה ב-OLED- מכיוון שהחשמל הסטטי שנוצר עלול להפריע לשלמות ניקוי התמונה.
- [Hexagon Lighting]: מגדיר את התאורה בגב הצג.
- [Static 1], [Static 2], [Static 3], [Static 4]: מגדיר את הצבע הרצוי של התאורה.
- [Cycling]: כל הצבעים מופיעים באופן מתחלף.
- [Off]: מכבה את האור בגב הצג.
- [User-defined Key 1]/[User-defined Key 2]: ניתן להתאים אישית את התפריט הראשי כדי לגשת בקלות לתפריט המועדף עליך. [User-defined Key 1] ו-[User-defined Key 2] נמצאים בצד שמאל/ימין של התפריט הראשי.

- [SMART ENERGY SAVING]: לחיסכון באנרגיה, באמצעות שימוש באלגוריתם לפיצוי על הפצת אור.
- [High]: חוסך באנרגיה באמצעות השימוש בתכונה של [SMART ENERGY SAVING] ביעילות גבוהה.
- [Low]: חוסך באנרגיה באמצעות השימוש בתכונה של [SMART ENERGY SAVING] ביעילות נמוכה.
- [Off]: משבית את הפונקציה.
- הערך של החיסכון באנרגיה עשוי להשתנות בהתאם לפאנל ולספק הפאנל.
- אם בוחרים באפשרות [High] או [Low] של [SMART ENERGY SAVING], הפצת האור של הצג תהיה רבה יותר או פחותה בהתאם למקור.
- [Deep Sleep Mode]: כאשר [Deep Sleep Mode] מוגדר בתור [On], צריכת החשמל ממזערת בזמן שהמירקע במצב המתנה.
- [Automatic Standby]: אם חולף זמן-מה ללא כל פעילות על המירקע, המירקע יעבור אוטומטית למצב המתנה.
- [Input Compatibility Version]: ניתן להגדיר כל קלט בצורה שתתאים לגרסה הנתמכת של המכשיר המחובר.
- אם ההתקן המחובר תומך ב-2.1 ב-HDMI אך המסך או השמע אינם פועלים כהלכה, יש להגדיר פונקציה זו ל-(AV) 2.1.
- [Buzzer]: תכונה זו מאפשרת להגדיר את הצליל הנשמע מ'מזמם' כשהמירקע נדלק.
- [OSD Lock]: תכונה זו משביתה את התצורה והכוונן של תפריטים. כל התכונות מושבתות מלבד:
 - [Brightness] / [Contrast] ב-[Picture Adjust]
 - [Volume] ב-[Sound]
 - [Input]
- [OSD Lock] / [Information] / [Open Source Software License] ב-[General]
- [Information]: יוצג מידע התצוגה הבא: [Total Power On Time], [Resolution].
- [Open Source Software License]: אם בוחרים [View] אפשר לבדוק את המידע לגבי הודעת 'תוכנת קוד פתוח'.
- [Reset to Initial Settings]: מחזיר את הגדרות ברירת המחדל.

מידע חשוב למניעת הקפאת התמונה

בניגוד למסכי LED/LCD רגילים, פיקסלים במסכי OLED פולטים אור בעצמם, יוצרים שחור מושלם ותמונות ברורות ללא טשטוש האור. עקבות תמונה אינה מתרחשת בשימוש רגיל במוצרי, אך יכולה להתרחש אם צופים באותו מסך במשך זמן רב. תכונות מובנות זמינות כדי להגן על המסך מפני עקבות תמונה אפשריים.

אם תמונה סטטית נשארת על המסך, שומר המסך יוריד אוטומטית את בהירות המסך המלא, והמסך ייכבה אוטומטית לאחר פרק זמן מסוים. כאשר מזוהה שינוי בתמונה, הבהירות משוחררת אוטומטית למצבה המקורי. זה לא תקלת המוצר.

דוגמאות לתמונות שיכולות לגרום להפקאת התמונה

- תמונות סטטיות או תמונות המכילות אובייקטים/מידע הנראים כל הזמן במיקום קבוע על המסך (למשל, סמלים על שולחן העבודה, חלונות קבועים כגון תפריטים או סמלי לוגו בזמן צפייה בשידורים וכו')
- תפריט/סמל קבוע בקונסולת משחקים או בממיר
- התפריט מותקן בפינה העליונה של דפדפן האינטרנט

המלצות למניעת הקפאת התמונה

- אפשר למנוע הקפאת תמונה על ידי שימוש בהגדרות התפריט של המוניטור. (יש לעבור אל [Settings] < [General] < [OLED Screen Move] / [OLED Screen Saver] / [OLED Image Cleaning])

אמצעי בטיחות לשימוש ממושך

בשל המאפיינים הייחודיים של לוחות OLED, הבהירות עשויה להיות מופחתת בשימוש ממושך. בהירות מופחתת היא קבועה. בנוסף, שימוש חוזר בתנאים כגון טמפרטורה גבוהה ולחות גבוהה או תמונות סטטיות/בהירות גבוהה עלול לגרום לעקבות תמונות, טשטוש תמונה או תקלה על המסך.

מתאם AC/DC

100-240 V~ 50/60 Hz 3.3 A :Input -
13.5 A --- 20.0 V :Output -

מקור מתח

• דירוג המתח: 12.0 A --- 20.0 V

* רמת צריכת החשמל עשויה להיות שונה לפי תנאי תפעול והגדרות הצג.
** כשאינו בשימוש, הצג עובר למצב שינה לאחר שתי דקות. (מקסימום 5 דקות)

מפרט טכני של המוצר

המפרט עשוי להשתנות ללא הודעה מוקדמת.
סמל ~ פירושו זרם חילופין, והסמל --- פירושו זרם ישר.

עומק צבע:

• צבע-8ביט / 10 ביט נתמך.

רזולוציה

• רזולוציה מרבית:

- 3,440 x 1,440 @240 Hz

• רזולוציה מומלצת:

- 3,440 x 1,440 @240 Hz

תנאים סביבתיים

• תנאי תפעול

- טמפרטורה: 0 °C עד 40 °C

- לחות: פחות מ-80%

• תנאי אחסון

- טמפרטורה: -20 °C עד 60 °C

- לחות: פחות מ-85%

מידות: גודל הצג (רוחב x גובה x עומק)

• כולל המעמד (מ"מ): 335.1 x 657.7 x 992.7

• ללא המעמד (מ"מ): 218 x 457 x 992.7

משקל (ללא האריזה)

• כולל המעמד (ק"ג): 12.3

• ללא המעמד (ק"ג): 8.9

הערות	קיטוב (V/H)	תדר אנכי (Hz)	תדר אופקי (kHz)	רזולוציה
	-/-	59.940	31.469	640 x 480
	+/+	60.317	37.879	800 x 600
	-/-	60.004	48.363	1,024 x 768
	+/+	60.000	45.000	1,280 x 720
	+/+	75.025	79.976	1,280 x 1,024
	+/+	60.000	67.500	1,920 x 1,080
	-/+	59.779	29.830	720 x 480
	-/+	59.979	44.444	1,280 x 720
תזמון מומלץ Input Compatibility Version : 1.4 -	-/+	49.987	73.681	3,440 x 1,440
	-/+	99.954	150.931	1,720 x 1,440
	-/+	60.021	88.892	3,440 x 1,440
	-/+	119.986	182.979	1,720 x 1,440
תזמון מומלץ Input Compatibility Version : 2.1(AV) -	-/+	84.964	127.361	3,440 x 1,440
	-/+	119.998	182.996	2,560 x 1,440
	-/+	120.042	183.064	3,440 x 1,440
	-/+	144.050	222.269	3,440 x 1,440
תזמון מומלץ Input Compatibility Version : 2.1(PC) -	-/+	240.085	388.697	3,440 x 1,440

הערות	קיטוב (V/H)	תדר אנכי (Hz)	תדר אופקי (kHz)	רזולוציה
	-/-	59.940	31.469	640 x 480
	+/+	60.317	37.879	800 x 600
	-/-	60.004	48.363	1,024 x 768
	+/+	60.000	45.000	1,280 x 720
	+/+	75.025	79.976	1,280 x 1,024
	+/+	60.000	67.500	1,920 x 1,080
	-/+	59.779	29.830	720 x 480
	-/+	59.979	44.444	1,280 x 720
	-/+	49.987	73.681	3,440 x 1,440
	-/+	99.954	150.931	1,720 x 1,440
	-/+	120.041	137.327	1,920 x 1,080
	-/+	59.973	88.819	3,440 x 1,440
	-/+	119.986	182.979	1,720 x 1,440
תזמון מומלץ Input Compatibility Version : 1.2 -	-/+	99.982	150.972	3,440 x 1,440
	-/+	120.042	183.064	3,440 x 1,440
תזמון מומלץ Input Compatibility Version : 1.4 -	-/+	144.050	222.269	3,440 x 1,440
תזמון מומלץ Input Compatibility Version : 1.4(DSC) -	-/+	240.085	388.697	3,440 x 1,440

תזמון HDMI (וידאו)

תדר אנכי (Hz)	תדר אופקי (kHz)	רזולוציה
60	31.5	480P
60	45	720P
60	67.5	1,080P
120	135	1,080P
60	135	2,160P
120	255	2,160P

פתרון בעיות

שום דבר אינו נראה על המירקע.

- האם כבל הזינה של הצג מחובר לחשמל?
- יש לבדוק האם כבל הזינה נעוץ כראוי בשקע החשמל.
- אם הצג במצב שינה (מצב המתנה), יש להזיז את העכבר או לחוץ על לחצן כלשהו במקלדת, כדי שהצג יופעל.
- יש לבדוק האם המחשב פועל.
- האם הדלקת את הצג?
- בדוק אם הגדרת הקלט נכונה. ([Settings] < [Input])
- האם הודעה [The screen is not currently set to the recommended resolution.] מוצגת?
- דבר זה קורה כשאותות המשודרים מהמחשב השולחני (כרטיס גרפי) אינם נמצאים בטווח התדר המומלץ האפקי או האנכי של הצג. יש לעיין במדור מפרט טכני של המוצר במדריך זה כדי להגדיר את התדירות המתאימה.
- האם מוצגת ההודעה [No Signal]?
- הודעה זו מוצגת כשכבל האות המחובר בין המחשב השולחני לצג חסר או אינו מחובר. יש לבדוק את הכבל ולחברו מחדש.
- האם מוצגת ההודעה [Out of Range]?
- דבר זה קורה כשאותות המשודרים מהמחשב השולחני (כרטיס גרפי) אינם נמצאים בטווח התדר האפקי או האנכי של הצג. יש לעיין במדור מפרט טכני של המוצר במדריך זה כדי להגדיר את התדירות המתאימה.

האם מופיעה הודעה: "צג אינו מוכר, צג Plug and Play (VESA DDC) נמצא?"

- האם הותקן מנהל התקן התצוגה?
- יש להתקין את מנהל התקן התצוגה מאתר האינטרנט שלנו <http://www.lg.com>.
- יש לוודא שכרטיס הגרפי תומך בפונקציית Plug and Play.

תצוגת המירקע אינה יציבה ורועדת. / תמונות המוצגות על הצג משאירות שובלי צל.

- האם בחרת ברזולוציה המתאימה?
- אם הרזולוציה שנבחרה היא 60/50 Hz 1,080i HDMI (שזור) המסך עלול להבהב. יש להחליף את הרזולוציה ל-1,080p או הרזולוציה המומלצת.
- אם לא קובעים את הרזולוציה המומלצת (מיטבית) עבור הכרטיס הגרפי, הטקסט עלול להופיע מטושטש, המירקע משוך, אזור התצוגה - קטוע או שהתצוגה לא תהיה מיושרת.
- שיטות ההגדרה עשויות להיות שונות, בהתאם למחשב או למערכת ההפעלה, וייתכן שרזולוציות מסוימות לא יהיו זמינות - תלוי בביצועים של הכרטיס הגרפי. במקרה כזה יש לפנות ליצרן המחשב או הכרטיס הגרפי לקבלת סיוע.
- האם יש כתמים על המירקע?
- כשמשתמשים בצג, ייתכן שיופיעו כתמים-מפוקסלים (אדום, ירוק, כחול, לבן או שחור) על המרקע. אין זו שגיאה והדבר אינו קשור לביצועי הצג.

חלק מהתכונות מושבתות.

- האם חלק מהפונקציות אינן זמינות כשלוחצים על לחצן התפריט?
- תצוגת-מירקע נעולה. יש להשבית את [OSD Lock] בתוך [General].

לא מגיע צליל מחרוץ האוזניות.

- האם התמונות מוצגות באמצעות כניסת DisplayPort או HDMI ללא קול?
- יש לוודא שמחברי החרוץ של האוזניות תקינים.
- אפשר לנסות להגביר את העוצמה בעזרת כפתור ההיגוי.
- יש לקבוע את פלט השמע של המחשב השולחני אל הצג שבו משתמשים. (ההגדרות עשויות להיות שונות בהתאם למערכת ההפעלה שבה משתמשים.)

רישיונות

פרטי הודעה על תוכנת קוד פתוח

כדי לקבל את קוד המקור תחת GPL, LGPL, MPL ורישיונות קוד פתוח אחרים שיש להם את החובה לחשוף את קוד המקור, הכלול במוצר זה, ולגשת לכל תנאי הרישיון המופנים, הודעות זכויות יוצרים ומסמכים רלוונטיים אחרים אנא בקר ב-
<https://opensource.lge.com>

LG Electronics גם תספק לכם קוד מקור פתוח על גבי תקליטור בתמורה לתשלום המכסה את עלות ההפצה (כגון עלות המדיה, המשלוח והטיפול), בתגובה לבקשה בדואר האלקטרוני אל הכותבת opensource@lge.com.
 הצעה זו תקפה לכל מי שמקבל מידע זה לתקופה של שלוש שנים לאחר המשלוח האחרון של מוצר זה.

לכל דגם יש רישיונות שונים. לפרטים נוספים לגבי הרישיון יש להיכנס לאתר www.lg.com.

The terms HDMI, HDMI High-Definition Multimedia Interface, HDMI Trade Dress and the HDMI Logos are trademarks or registered trademarks of HDMI Licensing Administrator, Inc.



The SuperSpeed USB Trident logo is a registered trademark of USB Implementers Forum, Inc.



Manufactured under license from DTS Licensing Limited. For applicable DTS patents, see <https://xperi.com/patents/>. DTS, the Symbol, DTS and the Symbol together, Headphone:X and DTS Virtual:X are trademarks of DTS, Inc. and affiliates. DTS' software, technologies, and documentation, © DTS, Inc. and affiliates. All Rights Reserved.



VESA, VESA logo, DisplayPort compliance logo and DisplayPort compliance logo for dual-mode source devices are all registered trademarks of the Video Electronics Standards Association.





הדגם והמספר הסידורי של המוצר נמצאים בגב המוצר ובצד אחד שלו.
רשום אותם למטה למקרה שתזדקק לשירות.

דגם

מס"ד