

NAUDOTOJO VADOVAS

LED LCD MONITORIUS

(LED Monitorius*)

* LG LED monitoriai yra LCD monitoriai su galiniu LED apšvietimu.
Prieš pradėdami dirbti su aparatu, atidžiai perskaitykite šį vadovą ir saugokite jį, nes gali prireikti ateityje.

22MP400	22MP41W	22MP410P
24MP400	27MP40W	22MP400P
27MP400	27MP41D	24MP400P
24MP40B	24MP40A	27MP400P
24MP44B	27MP40A	
22MP410	22BP410	

TURINYS

LICENCIJA	2
SURINKIMAS IR PARUOŠIMAS.....	3
MONITORIAUS NAUDOJIMAS	8
NAUDOTOJO NUSTATYMAI	10
GEDIMŲ ŠALINIMAS.....	19
GAMINIO SPECIFIKACIJOS.....	20

LICENCIJA

Kiekvienam modeliui taikomos skirtingos licencijos. Daugiau informacijos apie licenciją rasite apsilankę www.lg.com.



The terms HDMI, HDMI High-Definition Multimedia Interface, and the HDMI Logo are trademarks or registered trademarks of HDMI Licensing Administrator, Inc.

SURINKIMAS IR PARUOŠIMAS

DĖMESIO

- Visada naudokite tik originalius LG priedus, kad užtikrintumėte saugumą ir tinkamą gaminio eksploatavimą.
- Bet kokiai žalai ar sužalojimams, atsiradusiems dėl nelegalių prekių naudojimo, garantija netaikoma.
- Rekomenduojama naudoti pateiktus komponentus.
- Jei naudosite LG nepatvirtintus bendrojo naudojimo kabelius, ekranas gali būti nerodomas arba galimi vaizdo triukšmai.
- Šiame dokumente esančiuose paveikslėliuose vaizduojamos įprastos procedūros, todėl jos gali skirtis nuo paties gaminio.
- Surinkdami gaminį netepkite pašalinių medžiagų (tepalų, alyvų, kt.) ant srieginių dalių. (Taip darydami galite sugadinti gaminį).
- Jei varžtus versite per stipriai, galite sugadinti monitorių. Garantija negalios tokiu būdu sugadintam gaminiui.
- Neneškite monitoriaus apversto, kai jį laikote tik už stovo pagrindo. Monitorius gali nukristi nuo stovo ir taip galite susižeisti.
- Keliant ar pernešant monitorių, nelieskite jo ekrano. Monitoriaus ekraną veikianti jėga gali jį pažeisti.

PASTABA

- Komponentai gali atrodyti kitaip, nei parodyti čia.
- Visa šiame vadove pateikta informacija ir specifikacijos gali būti pakeistos be išankstinio pranešimo, kad būtų pagerintos gaminio eksploatacinės savybės.
- Norėdami įsigyti papildomų priedų, apsilankykite elektronikos parduotuvėje, internetinėje parduotuvėje arba susisiekite su mažmeninės prekybos parduotuve, iš kurios pirkote gaminį.
- Pateiktas maitinimo laidas, priklausomai nuo regiono gali skirtis.

Palaikomos tvarkyklės ir programinė įranga

Galite atsisiųsti ir įdiegti naujausią versiją iš „LGE“ tinklapio (www.lg.com).

Tvarkyklės ir programinė įranga	Diegimo pirmenybė
Monitoriaus tvarkyklė	Rekomenduojama
OnScreen Control	Rekomenduojama

Gaminio ir mygtukų aprašymas

22MP400
22MP410
22MP41W
22BP410

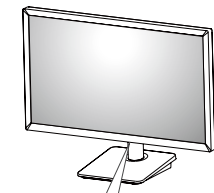
22MP410P
22MP400P

24MP400
27MP400
24MP400P
27MP400P

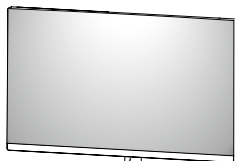
24MP40B
24MP44B

27MP40W
27MP41D

24MP40A
27MP40A



Valdymo mygtukas



Valdymo mygtukas

Valdymo mygtuko naudojimas

Paspaudę vairasvirtės mygtuką arba pirštu pajudinę ją į kairę / dešinę / viršų / apačią, galėsite lengvai valdyti monitoriaus funkcijas.

Pagrindinės funkcijos

		Maitinimo įjungimas	Norėdami įjungti monitorių, pirštu paspauskite valdymo mygtuką.
		Maitinimo išjungimas	Norėdami išjungti monitorių, pirštu paspauskite ir palaikykite vairasvirtės mygtuką ilgiau nei 3 sek.

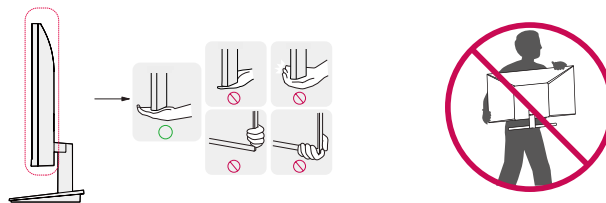
! PASTABA

- Valdymo mygtukas yra monitoriaus apačioje.

Monitoriaus statymas į kitą vietą ir kėlimas

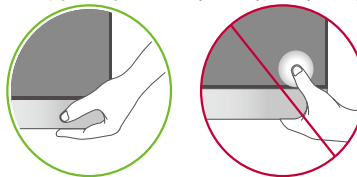
Kai monitorių statote į kitą vietą arba keliate, laikykitės šių nurodymų, kad nesubraižytumėte arba nesugadintumėte monitoriaus bei užtikrintumėte saugų monitoriaus perkėlimą (taikoma visų dydžių ir formų monitoriams).

- Prieš monitorių pastatant kitoje vietoje, rekomenduojama jį laikyti originalioje dėžėje arba pakuotėje.
- Prieš judindami arba keldami monitorių, atjunkite jo maitinimo laidą ir visus kitus laidus.
- Tvirtai laikykite monitorių už jo šonų ir apačios. Nelaikykite skydelio.
- Kai laikote monitorių, ekranas turi būti nukreiptas nuo jūsų, kad jo nesubraižytumėte.
- Pernešdami monitorių stenkitės jo nekratyti ir per daug nepurtyti.
- Perkeldami monitorių, niekada jo neapverskite ir nepsukite į šonus – visada laikykite jį tiesiai.



! DĖMESIO

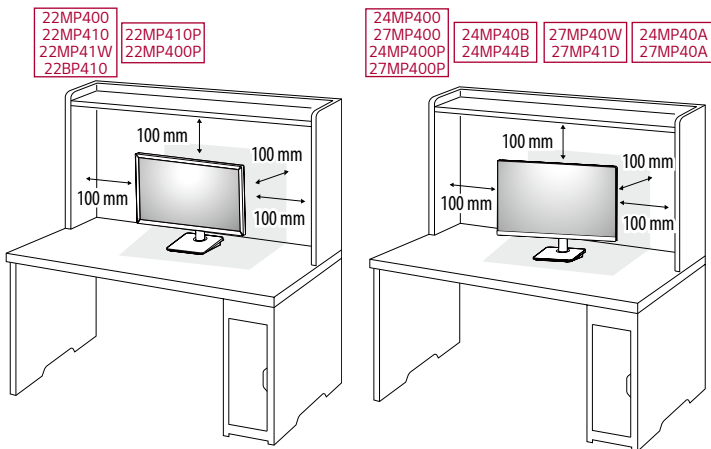
- Nelieskite monitoriaus ekrano, jei tik tai įmanoma.
 - Taip galite sugadinti ekraną arba dalį pikselių, naudojamų perteikiant vaizdą.



- Uei monitoriaus skydelį naudojate be stovo pagrindo, dėl valdymo mygtuko gali būti sutrikdytas monitoriaus stabilumas ir jis gali nukristi, taip jis gali būti sugadintas arba ką nors sužeisti. Be to, taip pat gali būti sutrikdytas valdymo mygtuko veikimas.

Laikymas ant stalo

- Pakelkite monitorių ir neapverstą padėkite ant stalo. Palikite bent 100 mm tarpą iki sienos, kad užtikrintumėte tinkamą ventilaciją.

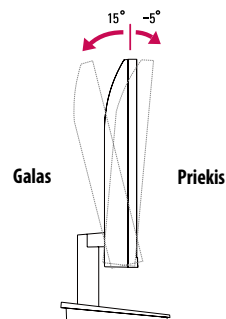


⚠ DĖMESIO

- Ištraukite maitinimo laidą prieš pernešdami ar montuodami monitorių. Kyla elektros smūgio pavojus.
- Įsitinkinkite, kad naudojate prie gaminio pridėtą maitinimo laidą, bei prijunkite jį prie žeminto elektros lizdo.
- Jei reikia kito maitinimo laido, susisiekite su vietiniu prekybos agentu arba apsilankykite mažmeninėje parduotuvėje.

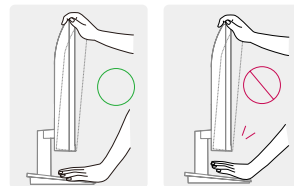
Kampo reguliavimas

- 1 Ant stovo pagrindo sumontuotą monitorių nustatykite į vertikalią padėtį.
- 2 Reguluokite ekrano kampą.
Ekranas gali būti pakreiptas į priekį ir atgal nuo -5° iki 15° kampu, kad būtų patogus jį žiūrėti.



⚠ ĮSPĖJIMAS

- Kad reguliuodami ekraną nesusižeistumėte pirštų, nelaikykite apatinės monitoriaus rėmo dalies, kaip parodyti toliau.
- Būkite atsargūs, nelieskite ir nespauskite ekrano, kai reguliuojate monitoriaus kampą.

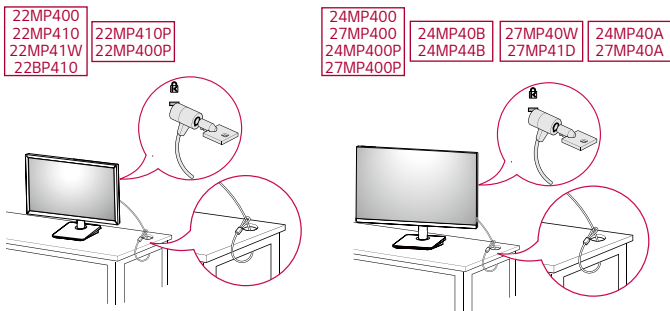


„Kensington“ užrakto naudojimas

„Kensington“ saugos sistemos jungtis yra monitoriaus galinėje pusėje.

Daugiau informacijos apie montavimą ir naudojimą rasite „Kensington“ užrakto vartotojo vadove arba interneto svetainėje <http://www.kensington.com>.

Naudodami „Kensington“ apsaugos sistemos kabelį monitorių prijunkite prie stalo.



22MP400
22MP410
22MP41W
22BP410

22MP410P
22MP400P

24MP400
27MP400
24MP400P
27MP400P

24MP40B
24MP44B

27MP40W
27MP41D

24MP40A
27MP40A

! PASTABA

- Apsaugos sistema „Kensington“ yra atskirai užsakoma įranga. Papildomų priedų galite įsigyti daugumoje elektronikos parduotuvių.

Prie sienos montuojamo laikiklio montavimas

Šis monitorius atitinka prie sienos montuojamų laikiklių ar kitų suderinamų įrenginių specifikacijas.

! PASTABA

- Ant sienos montuojamas laikiklis yra parduodamas atskirai.
- Daugiau informacijos apie montavimą rasite ant sienos montuojamo laikiklio montavimo vadove.
- Prie sienos montuodami laikiklį pasistenkite nenaudoti per daug jėgos, nes taip galite pažeisti ekraną.
- Prieš montuodami monitorių ant sieninio montavimo laikiklio atjunkite stovą, atlikdami pirmiau apibūdintos stovo prijungimo procedūros veiksmus priešinga eilės tvarka.

Montavimas ant sienos

Monitorių montuokite bent jau 100 mm atstumu nuo sienos ir palikite apie 100 mm tarpą ties kiekviena monitoriaus puse, kad būtų užtikrinta tinkama ventiliacija. Detalias montavimo instrukcijas galite gauti vietinėje mažmeninės prekybos parduotuvėje. Pakreipiamo prie sienos montuojamo laikiklio montavimo ir nustatymo instrukcijas rasite vadove.

22MP400
22MP410
22MP41W
22BP410

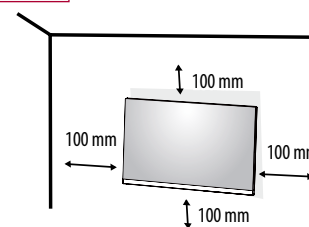
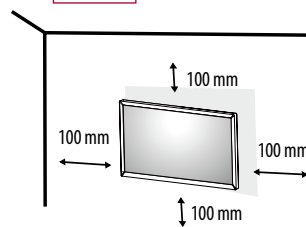
22MP410P
22MP400P

24MP400
27MP400
24MP400P
27MP400P

24MP40B
24MP44B

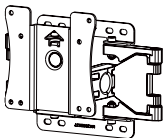
27MP40W
27MP41D

24MP40A
27MP40A



Norėdami montuoti monitorių prie sienos, pritvirtinkite prie sienos montuojamą laikiklį (užsakomas atskirai) prie monitoriaus galo.

Įsitikinkite, kad prie sienos montuojamas laikiklis tinkamai užsifiksavo prie monitoriaus ir sienos.

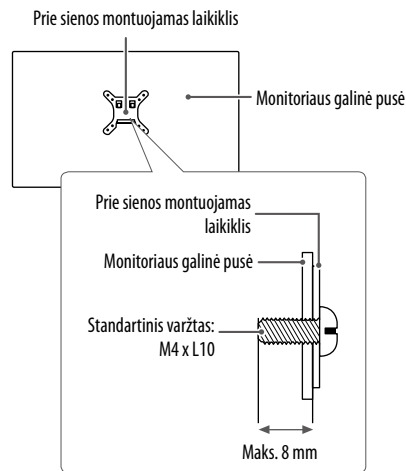
Tvirtinimo prie sienos sistema (mm)	75 x 75
Standartinis sraigtas	M4 x L10
Sraigčių skaičius	4
Prie sienos montuojamas laikiklis (užsakomas atskirai)	LSW 149 

! PASTABA

- VESA standarto neatitinkantys varžtai gali sugadinti gaminį ir jis gali nukristi. „LG Electronics“ neatsako už nelaimingus atsitikimus, kuriuos gali sąlygoti nestandartiniai varžtai.
- Prie sienos montuojamo laikiklio rinkinyje yra montavimo vadovas ir visos reikalingos detalės.
- Prie sienos montuojamas laikiklis yra užsakomas atskirai. Papildomų priedų galite įsigyti iš vietinio prekybos atstovo.
- Ant sienos montuojamo laikiklio varžtų ilgis gali skirtis. Jei naudosite ilgesnius nei standartinio ilgio varžtus, galite pažeisti gaminio vidų.
- Daugiau informacijos rasite prie sienos montuojamo laikiklio vartotojo vadove.

⚠ DĖMESIO

- Atjunkite maitinimo laidą prieš perkeldami arba montuodami monitorių, kad išvengtumėte elektros smūgio.
- Jei monitorių montuosite ant lubų ar kreivos sienos, monitorius gali nukristi ir sužeisti jus. Naudokite tik LG patvirtintą sieninį laikiklį ir kreipkitės į vietinį pardavėją arba kvalifikuotus meistrus.
- Jei varžtus veršite per stipriai, galite sugadinti monitorių. Garantija negalios tokiu būdu sugadintam gaminiui.
- Naudokite VESA standartą atitinkantį ant sienos montuojamą laikiklį ir varžtus. Gaminio garantija negalios apgadinimams, kuriuos sąlygos nederamų komponentų naudojimas ar netinkamas naudojimas.
- Matuojant nuo galinės monitoriaus pusės, kiekvieno įsukto varžto ilgis turi būti 8 mm arba mažesnis.



MONITORIAUS NAUDOJIMAS

- Šiame naudotojo vadove pateiktos iliustracijos gali skirtis nuo realaus gaminio.

DĖMESIO

- Nespauskite ekrano per ilgai. Tai gali sukelti vaizdo iškraipymus.
- Nerodykite nejudančio vaizdo ekrane per ilgai. Tai gali sukelti vaizdo išlaikymą. Jei įmanoma, naudokite kompiuterio ekrano užsklandą.
- Kai maitinimo laidą jungiate į lizdą, naudokite įžemintą (3 skylių) daugialypį lizdą arba įžemintą elektros lizdą.
- Jei temperatūra yra žema, įjungtas monitorius gali blykčioti. Tai normalu.
- Kartais ekrane gali pasirodyti raudonų, žalių arba mėlynų taškelių. Tai normalu. Tai normalu.

Prisijungimas prie kompiuterio

- Šis monitorius palaiko „Plug and Play“* savaiminio įdiegimo funkciją.

* „Plug and Play“: Savaiminio įdiegimo funkcija leidžia prie kompiuterio pridėti įrenginį be jokių konfigūracijų ar rankiniu būdu įdiegiamų tvarkyklių.

D-SUB jungtis

Iš kompiuterio perduoda analoginį vaizdą į monitorių.

PASTABA

- Kai naudojate „D-sub“ signalo įvesties laido jungtį „Macintosh“
- „Mac“ adapteris

Jei naudojate „Apple Macintosh“, reikės atskiro adapterio, kad pateikto laido 15 kontaktų aukšto tankio (3 eilių) D-SUB VGA jungtį prijungtumėte prie 15 kontaktų 2 eilių jungties.

HDMI jungtis

Perduoda skaitmeninius vaizdo ir garso signalus iš kompiuterio į monitorių.

DĖMESIO

- Naudojant DVI į HDMI / DP („DisplayPort“) į HDMI kabelį galimos suderinamumo problemos.
- Naudokite sertifikuotą kabelį, ant kurio būtų HDMI logotipas. Jei nenaudosite sertifikuoto HDMI kabelio, ekranas gali nieko nerodyti arba gali įvykti ryšio klaida.
- Rekomenduojami HDMI kabelių tipai
 - Didelės spartos HDMI™ kabelis
 - Didelės spartos HDMI™ kabelis su eternetu

Prijungimas prie garso / vaizdo įrenginių

HDMI jungtis

Iš jūsų AV įrenginio HDMI į monitorių siunčia skaitmeninius vaizdo ir garso signalus.

! PASTABA

- Naudojant DVI į HDMI / DP („DisplayPort“) į HDMI kabelį galimos suderinamumo problemos.
- Naudokite sertifikuotą kabelį, ant kurio būtų HDMI logotipas. Jei nenaudosite sertifikuoto HDMI kabelio, ekranas gali nieko nerodyti arba gali įvykti ryšio klaida.
- Rekomenduojami HDMI kabelių tipai
 - Didelės spartos HDMI™ kabelis
 - Didelės spartos HDMI™ kabelis su ethernetu

NAUDOTOJO NUSTATYMAI

! PASTABA

- Jūsų monitoriaus ekrane rodomas meniu (OSD meniu) gali šiek tiek skirtis nuo šiame vadove pateiktų paveikslėlių.

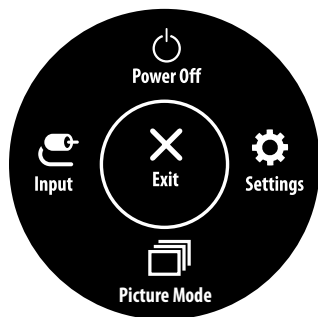
Pagrindinio meniu aktyvavimas



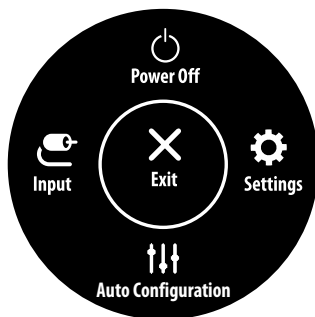
- 1 Paspauskite monitoriaus apačioje esantį valdymo mygtuką.
- 2 Valdymo mygtuką pastumkite į viršų / apačią ir į kairę / dešinę, kad nustatytumėte parinktį.
- 3 Norėdami išeiti iš pagrindinio meniu dar kartą spustelėkite valdymo mygtuką.

Mygtukas	Meniu Būsena	Aprašymas
	Pagrindinis meniu išjungtas	Ijungiamas pagrindinis meniu.
	Pagrindinis meniu įjungtas	Išeinama iš pagrindinio meniu. (Ilgiau nei 3 sekundes palaikę nuspaustą mygtuką išjungssite monitorių. Tokių būdu išjungti monitorių galite bet kuriuo metu, net kai yra įjungta OSD.)
	◀ Pagrindinis meniu įjungtas	Išeinama į Input (Ivestis) funkciją.
	▶ Pagrindinis meniu įjungtas	Ijungiamos Settings (Nustatymai) funkcijos.
	▲ Pagrindinis meniu išjungtas	Rodo dabartinės įvesties informaciją.
	▲ Pagrindinis meniu įjungtas	Išjungia monitorių.
	▼ Pagrindinis meniu išjungtas	Rodo dabartinės įvesties informaciją.
	▼ Pagrindinis meniu įjungtas	Ijungiamas Picture Mode (Vaizdo režimas) funkcija. (tik HDMI)

Pagrindinio meniu funkcijos



(tik HDMI)



(tik D-SUB)

Pagrindinis meniu	Aprašymas
Input (Ivestis)	Nustatomas įvesties režimas.
Power Off (Maitinimo išjungimas)	Išjungia monitorių.
Settings (Nustatymai)	Konfigūruojami ekrano nustatymai.
Picture Mode (Vaizdo režimas)	Nustatomas vaizdo režimas.
Exit (Išeiti)	Išeinama iš pagrindinio meniu.
Auto Configuration (automatinė konfigūracija)	Auto configuration (automatinė konfigūracija) valdykite D-SUB, kad ekranas rodytų optimaliai.

Meniu nustatymai

- 1 Norėdami peržiūrėti OSD meniu, paspauskite valdymo mygtuką monitoriaus apačioje ir įveskite meniu **Settings (Nustatymai)**.
- 2 Valdymo mygtuką pastumkite į viršų / apačią ir į kairę / dešinę, kad nustatytumėte parinktį.
- 3 Norėdami grįžti į ankstesnį meniu arba nustatyti kitus meniu elementus, spustelėkite valdymo mygtuko ◀ piktogramą arba paspauskite (⏪).
- 4 Jei norite išeiti iš OSD meniu, spauskite valdymo mygtuko ◀ piktogramą, kol išeisite.



Quick Settings



Input



Picture



General

Nustatymų pritaikymas

Quick Settings (Spartieji nustatymai)

Settings (Nustatymai) > Quick Settings (Spartieji nustatymai)	Aprašymas	
Brightness (Ryškumas)	Sureguliuoja ekrano spalvų kontrastą ir šviesumą.	
Contrast (Kontrastas)		
Auto Configuration (Automatinė Konfigūracija)	No (Ne)	Atšaukti pasirinkimą.
	Yes (Taip)	Auto configuration (Automatinė Konfigūracija) valdykite D-SUB, kad ekranas rodytų optimaliai.

Input (Įvestis)

Settings (Nustatymai) > Input (Įvestis)	Aprašymas	
Input List (Įvesčių sąrašas)	Parenkamas įvesties režimas.	
Aspect Ratio (Vaizdo formatas)	Reguliuojamas ekrano vaizdo formatas.	
	Full Wide (Visas plotis)	Rodo vaizdą plačiai, nepriklausomai nuo vaizdo signalo įvesties.
	Original (Originalus)	Rodo vaizdą pagal įvesties vaizdo signalo vaizdo formatą.
	! PASTABA <ul style="list-style-type: none">Parinktys gali būti išjungtos rekomenduojama skiriamąja raiška (1920 x 1080).	


Picture (Vaizdas)

Settings (Nustatymai) > Picture (Vaizdas)	Aprašymas	
Picture Mode (Vaizdo režimas)	Custom	Leidžia vartotojui keisti kiekvieną elementą. Galima reguliuoti pagrindinio meniu spalvų režimą.
	Reader	Optimizuoja ekrano funkcijas peržiūrėti dokumentus. Galite paryškinti ekraną OSD meniu.
	Photo	Optimizuoja ekraną nuotraukų peržiūrai.
	Cinema	Optimizuoja ekraną, kad pagerintų vizualius vaizdo efektus.
	Color Weakness	Šis režimas skirtas vartotojais, kurie neskiria raudonos ir žalios spalvų. Jis padeda vartotojams lengvai atskirti šias dvi spalvas.
	Game	Optimizuoja ekraną žaidimams.

! PASTABA

- Jei keičiamas **Picture mode (Vaizdo režimas)**, gali mirgėti ekranas arba pasikeisti AK ekrano skiriamoji galia
- Tai pagalba sunkiai spalvas skiriančiam žmogui. Todėl, jei Jums ekranas nepatogus, išjunkite šią funkciją.
- Ši funkcija kai kuriuose paveikslėliuose negali atskirti visų spalvų.

Settings (Nustatymai) > Picture (Vaizdas)	Aprašymas		
Picture Adjust (Vaizdo reguliavimas)	Brightness (Ryškumas)	Reguliuoja ekrano ryškumą.	
	Contrast (Kontrastas)	Reguliuoja ekrano kontrastą.	
	Sharpness (Aštrumas)	Reguliuojamas ekrano aiškumas.	
	SUPER RESOLUTION+	High (Aukštas)	Optimizuota atvaizdo kokybė yra rodoma, kai vartotojas nori stebėti gilius ir aiškius vaizdus. Šis efektas tinka aukštos kokybės vaizdo įrašams arba žaidimams.
		Middle (Vidutinis)	Optimizuota atvaizdo kokybė yra rodoma, kai vartotojas nori patogiai stebėti vaizdus žemos arba aukštos kokybės režimais. Šis efektas tinka UCC ar SD vaizdo įrašams.
		Low (Žemas)	Optimizuota atvaizdo kokybė yra rodoma, kai vartotojas nori stebėti tikroviškus sklandžius vaizdus. Šis efektas geriausiai veikia su lėtai judančiais vaizdais arba nuotraukomis.
		Off (Išjungta)	Pasirinkite šią parinktį kasdieniai peržiūrai. SUPER RESOLUTION+ šiame režime yra išjungta.
		<p>! PASTABA</p> <ul style="list-style-type: none"> Kadangi ši funkcija padidina prastos raiškos vaizdo ryškumą, nerekomenduojama jos naudoti įprastam tekstui arba darbalaukio piktogramoms. Tai padarius galimas bereikalingai aukštas ryškumas. 	
	Black Level (Tamsumo lygis)	Nustatomas perėjimo lygis (tik HDMI). • Poslinkis: tai nuoroda vaizdo signalui, nurodanti tamsiausią spalvą, kokią gali rodyti monitorius.	
		High (Aukštas)	Išlaikomas dabartinis ekrano kontrasto santykis.
		Low (Žemas)	Sumažinamas juodos spalvos kiekis ir padidinamas baltos spalvos kiekis dabartiniame ekrano kontrasto santykyje.
	DFC	On (Įjungta)	Automatiškai pagal ekraną reguliuojamas šviesumas.
Off (Išjungta)		Išjungtama „DFC“ funkcija.	

Game Adjust (Žaidimo reguliavimas)	Response Time (Reakcijos laikas)	Remiantis ekrano greičiu, nustatomas rodomo vaizdo reakcijos laikas. Įprastoje aplinkoje rekomenduojama nustatyti Fast (Greitas) . Jei vaizdas keičiasi greitai, rekomenduojama nustatyti Faster (Greitesnis) . Pasirinkę Greitesnis Režimas , Judesio Suliejimas gali vykti priklausomai nuo turinio.	
		Faster (Greitesnis)	Reakcijos laikas nustatomas į Faster (Greitesnis) .
		Fast (Greitas)	Reakcijos laikas nustatomas į Fast (Greitas) .
		Normal (Standartinis)	Reakcijos laikas nustatomas į Normal (Standartinis) .
		Off (Išjungta)	Išjungama funkcija.
	FreeSync (Išskyrus 22BP410)	Užtikrinamas tolygus ir tikroviškas vaizdas sinchronizuojant vertikalių įvesties signalo dažnį su išvesties signalu.  DĖMESIO	
		<ul style="list-style-type: none"> • Palaikoma sąsaja: HDMI • Palaikoma grafinė korta: grafinė korta, palaikanti AMD FreeSync, - būtina. • Palaikoma versija: įsitikinkite, kad grafinė korta būtų atnaujinta naujausia tvarkykle. • Daugiau informacijos ir reikalavimų rasite AMD tinklapyje: http://www.amd.com/FreeSync. 	
		On (Įjungta)	FreeSync funkcija įjungta.
		Off (Išjungta)	FreeSync funkcija išjungta.
	Black Stabilizer (Tamsumo stabilizavimas)	Galite valdyti juodos spalvos kontrastą, kad geriau matytumėte tamsias scenas. Didinant Black Stabilizer (Juodo stabilizatoriaus) vertę šviesėja tamsiai pilkos spalvos ekrano plotas. (Lengvai galite atskirti tamsiuose žaidimo ekranuose esančius objektus.) Kai mažinama Black Stabilizer (Tamsumo stabilizavimas) vertė, patamsinamos žemo pilkos spalvos lygio sritys ir didinamas ekrano dinaminis kontrastas.	
Crosshair	Kryžiuokas nurodo ekrano centrą šaudykliniuose (FPS) žaidimuose. Vartotojai gali pasirinkti Crosshairs, kuris labiausiai atitinka žaidimo aplinką iš keturių skirtingų Crosshairs.		

Color Adjust (Spalvos reguliavimas)	Gamma	Mode 1, Mode 2, Mode 3	Kuo aukštesnė gamos vertė, tuo tamsesnis vaizdas. Kuo mažesnė gamos vertė, tuo vaizdas šviesesnis.
		Mode 4	Jeigu nereikia reguliuoti gama nustatymų, pasirinkite Mode 4.
	Color Temp (Spalvų temp.)	Parenkamos gamykloje nustatytos spalvos. Custom (Pasirinktinis): Pritaikymo funkcija vartotojas gali nustatyti raudona, žalia ar mėlyna spalvomis. Warm (Šiltos): nustato rausvo tono ekrano spalvas. Medium (Vidutinės): nustato ekrano spalvas nuo raudono iki mėlyno tono. Cool (Vėsios): nustato mėlso tono ekrano spalvas.	
	Red (Raudona)	Galite pakeisti vaizdo spalvas naudodami raudoną, žalią ir mėlyną spalvas.	
	Green (Žalia)		
Blue (Mėlyna)			
Configuration Adjust (tik D-SUB)	Horizontal	vaizdo perkėlimas į kairę ar dešinę.	
	Vertical	vaizdo perkėlimas į viršų ar į apačią.	
	Clock	vertikalių juostų ar ruožų ekrano fone sumažinimas. Horizontalus ekrano dydis taip pat pasikeis.	
	Phase	ekrano balanso nustatymas. Horizontalių iškraipymų šalinimas ir vaizdo ar simbolių ryškėjimas.	
Resolution (tik D-SUB)	Naudotojas gali nusistatyti norimą rezoliuciją. Ši funkcija įgalinama tik tada, kai kompiuterio rezoliucija nustatyta, kaip nurodyta (tik D-SUB).		
	! PASTABA • Funkcija įgalinama tik tuomet, kai jūsų kompiuterio ekrano rezoliucija nustatyta būtent taip, neįskaitant netinkamos AK rezoliucijos.		
	1024x768, 1280x768, 1360x768, 1366x768, Off		
	1280x960, 1600x900, Off		
	1440x900, 1600x900, Off		
Picture Reset (Vaizdo atstatymas)	Do you want to reset your settings? (Ar norite atstatyti nustatymus?)	No (Ne)	Atšaukia pasirinkimą.
		Yes (Taip)	Grįžta į numatytuosius nustatymus.

General (Bendra)

Settings (Nustatymai) > General (Bendra)	Aprašymas		
Language (Kalba)	Pasirinkite reguliavimo pavadinimų kalbą.		
SMART ENERGY SAVING	High (Aukštas)	Naudodami šią ypač veiksmingą energijos funkciją SMART ENERGY SAVING, galite taupyti energiją.	
	Low (Žemas)	Naudodami šią nedidelio veiksmingumo energijos funkciją SMART ENERGY SAVING, galite taupyti energiją.	
	Off (Išjungta)	Atjungia SMART ENERGY SAVING funkciją.	
	* SMART ENERGY SAVING: Energijos taupymas naudojant skaičio kompensavimo algoritmus.		
Automatic Standby (Automatinis budėjimas)	Funkcija, kuri ekrane neatliekant jokių veiksmų tam tikrą laiką, monitorių išjungia automatiškai. Galite nustatyti laikmačio automatinio išjungimo funkciją. (8H, 6H, 4H ar Off (Išjungta))		
OSD Lock (OSD užraktas)	Neleidžia mygtukais keisti nustatymų.		
	On (Jungta)	Mygtukai išjungiami.	
	<p>! PASTABA</p> <ul style="list-style-type: none"> Išjungiamos visos funkcijos, išskyrus Brightness (Ryškumas), Contrast parinktyje Quick Settings (Spartieji nustatymai), Input (Įvestis), OSD Lock (OSD užraktas) ir Information (Informacija) parinktyje General (Bendra). 		
	Off (Išjungta)	Mygtukai įjungiami.	
Information (Informacija)	Bus rodoma toliau pateikta informacija apie ekraną: Model (Modelis) , Total Power On Time (Bendras laikas, kai įjungta) , Serial Number (Serijos numeris) , Resolution (Rezoliucija) .		
Reset	Do you want to reset your settings? (Ar norite atstatyti nustatymus?)	No (Ne)	Atšaukia pasirinkimą.
		Yes (Taip)	Grįžta į numatytuosius nustatymus.

! PASTABA

- Energijos taupymo duomenų vertė gali skirtis, priklausomai nuo plokščių ir plokščių tiekėjų.
- Jei pasirinkta **SMART ENERGY SAVING** parinktis **High (Didelis)** arba **Low (Mažas)**, monitoriaus skaitis tampa mažesnis ar didesnis priklausomai nuo šaltinio.

GEDIMŲ ŠALINIMAS

Prieš skambindami techninės priežiūros tarnybai patikrinkite šiuos dalykus.

Nėra vaizdo	
Ar ekrano maitinimo laidas yra įjungtas?	<ul style="list-style-type: none"> Patikrinkite ir įsitikinkite, ar maitinimo laidas yra tinkamai įjungtas į elektros lizdą.
Ar ekrane matomas pranešimas Out of Range (Netinkamas diapazonas) ?	<ul style="list-style-type: none"> Šis pranešimas rodomas, jei kompiuterio (vaizdo plokštės) signalas nepatenka į ekrano vertikalų arba horizontalų dažnio diapazoną. Žr. šio vadovo skyrių „Specifikacijos“ ir sukonfigūruokite ekraną dar kartą.
Ar ekrane matomas pranešimas No signal (Signalo nėra) ?	<ul style="list-style-type: none"> Kai monitorius nustatytas No signal (Signalo nėra) parinktimi, jis pereina į DPM režimą. Pranešimas rodomas, kaip tarp kompiuterio ir monitoriaus nėra signalo kabelio arba jis yra atjungtas. Patikrinkite kabelį ir iš naujo jį prijunkite.
Ar negalite kontroliuoti visų funkcijų OSD?	
Ar galite pasirinkti meniu OSD?	<ul style="list-style-type: none"> Galite bet kuriuo metu atrakinti OSD valdymą, įvesdami OSD rakinimo meniu ir išjungdami keitimo elementus.

⚠ DĖMESIO

- Patikrinkite **Control Panel (valdymo skydelis) ► Display (ekranas) ► Settings (nustatymai)** ir įsitikinkite, ar nebuvo pakeistas dažnis arba skiriamoji geba. Jei pakeitimai buvo padaryti, vėl nustatykite rekomenduojamą vaizdo plokštės skiriamąją gebą.
- Jei nepasirenkama rekomenduojama skiriamoji geba (optimali skiriamoji geba), raidės gali būti neryškios ir ekrano vaizdas gali atrodyti blankus, apkarpytas arba pasislinkęs. Įsitikinkite, kad pasirinkote rekomenduojamą skiriamąją gebą.
- Šis nustatymų būdas gali skirtis, tai priklauso nuo kompiuterio ir OS (operacinės sistemos), o aukščiau minėtos skiriamosios gebos vaizdo plokštė gali nepalaikyti. Tokiu atveju kreipkitės į kompiuterio arba vaizdo plokštės gamintoją.

Vaizdas ekrane netinkamas	
Ekranas spalva yra vieno tono arba nenormali.	<ul style="list-style-type: none"> Patikrinkite, ar signalo laidas yra tinkamai prijungtas, jei reikia, priveržkite jį atsuktuvu. Įsitikinkite, kad vaizdo plokštė yra tinkamai įstatyta į angą. Nustatykite geresnę nei 24 bitų (tikrųjų spalvų) spalvų parinktį, tai padaryti galite pasirinkę Control Panel (valdymo skydelis) ► Settings (nustatymai).
Ekranas mirksi.	<ul style="list-style-type: none"> Patikrinkite, ar nustatytas persipynimo režimas ir, jei nustatytas: nustatykite rekomenduojamą skiriamąją gebą.
Ar matote pranešimą „Unrecognized monitor, Plug&Play (VESA DDC) monitor found“ (Neap pažįstamas monitorius, aptiktas „Plug&Play“ (VESA DDC) monitorius)?	
Ar tinkamai įdiegėte ekrano tvarkyklę?	<ul style="list-style-type: none"> Įsitikinkite, kad siunčiatės monitoriaus tvarkyklę iš mūsų tinklapio: http://www.lg.com. Įsitikinkite, kad vaizdo plokštė palaiko „Plug&Play“ (savaiminio diegimo) funkciją.
Ekranas mirkčiojimas	
Jei nenustatėte rekomenduojamo laiko?	<ul style="list-style-type: none"> Jei laiko nustatymui naudojotės HDMI 1080i 60/50 Hz funkcija, mirksės ekranas. Todėl prašome nustatykite laiką 1080P re-komenduojamam režimui.

GAMINIO SPECIFIKACIJOS

22MP400 | 22MP400P

Spalvų sodrumas	Palaikomos 8 bitų spalvos.	
Skiriamoji geba	Maks. skiriamoji geba	1920 x 1080 esant 75 Hz (HDMI) 1920 x 1080 esant 60 Hz (D-Sub)
	Rekomenduojama skiriamoji geba	1920 x 1080 esant 60 Hz
Energijos šaltiniai	Galios vertinimas	19 V --- 1,3 A
	Energijos sąnaudos	Jjungta: 18 W įpr. (Įprastos)* Miego režimu (Budėjimo režimas) ≤ 0,3 W** Išjungta: ≤ 0,3 W
AC / DC adapteris	<p>ADS-40SG-19-3 19025G, kurį pagamino SHENZHEN HONOR ELECTRONIC'as, ADS-40FSG-19 19025GPG-1, kurį pagamino SHENZHEN HONOR ELECTRONIC'as, ADS-40FSG-19 19025GPBR-1, kurį pagamino SHENZHEN HONOR ELECTRONIC'as, ADS-40FSG-19 19025GPI-1, kurį pagamino SHENZHEN HONOR ELECTRONIC'as, ADS-40FSG-19 19025GPCU-1, kurį pagamino SHENZHEN HONOR ELECTRONIC'as, ADS-40FSG-19 19025GPB-2, kurį pagamino SHENZHEN HONOR ELECTRONIC'as, ADS-25SFA-19-3 19025E, kurį pagamino SHENZHEN HONOR ELECTRONIC'as, ADS-25FSF-19 19025EPCU-1, kurį pagamino SHENZHEN HONOR ELECTRONIC'as, ADS-25FSF-19 19025EPBR-1, kurį pagamino SHENZHEN HONOR ELECTRONIC'as, ADS-25FSF-19 19025EPI-1, kurį pagamino SHENZHEN HONOR ELECTRONIC'as, ADS-25FSF-19 19025EPG-1, kurį pagamino SHENZHEN HONOR ELECTRONIC'as, ADS-25FSF-19 19025EPB-1, kurį pagamino SHENZHEN HONOR ELECTRONIC'as, LCAP21, kurį pagamino LIEN CHANG ELECTRONIC ENTERPRISE'as, LCAP26-A, kurį pagamino LIEN CHANG ELECTRONIC ENTERPRISE'as, LCAP26-E, kurį pagamino LIEN CHANG ELECTRONIC ENTERPRISE'as, LCAP26-I, kurį pagamino LIEN CHANG ELECTRONIC ENTERPRISE'as, LCAP26-B, kurį pagamino LIEN CHANG ELECTRONIC ENTERPRISE'as,</p>	

	WA-24C19FS, kurį pagamino Asian Power Devices Inc.'as, WA-24C19FN, kurį pagamino Asian Power Devices Inc.'as, DA-24B19, kurį pagamino Asian Power Devices Inc.'as, AD10560LF, kurį pagamino PI Electronics (H.K.) Ltd.'as, AD2139520, kurį pagamino PI Electronics (H.K.) Ltd.'as, AD2139620, kurį pagamino PI Electronics (H.K.) Ltd.'as Išvestis: 19 V $\overline{\text{---}}$ 1,3 A		
Aplinkos sąlygos	Veikimo sąlygos	Temperatūra	Nuo 0 °C iki 40 °C
		Drėgmė	Mažesnė nei 80 proc.
	Sandėliavimo sąlygos	Temperatūra	Nuo -20 °C iki 60 °C
		Drėgmė	Mažesnė nei 85 proc.
Matmenys	Monitoriaus dydis (plotis x aukštis x gylis)		
	Su stovu	509,6 x 393,2 x 190,0 (mm)	
	Be stovo	509,6 x 304,6 x 58,0 (mm)	
Svoris (be pakuotės)	Su stovu	2,4 kg	
	Be stovo	2,1 kg	

Specifikacijos gali būti keičiamos be išankstinio pranešimo.

Simbolis ~ reiškia kintamąją srovę, o simbolis $\overline{\text{---}}$ reiškia nuolatinę srovę.

Energijos sunaudojimo lygis gali skirtis, priklausomai nuo veikimo sąlygų ir monitoriaus nuostatų.

* „On“ (Jungta) režimo elektros energijos suvartojimas matuojamas pagal LGE testavimo standarto reikalavimus (visapusiškai baltos spalvos, maksimali skiriamoji geba).

** Monitorius pereis į Užmigimo Režimą po kelių minučių (maks. 5 minučių).

*** Šis monitorius nepalaiko garso išvesties.

GAMINIO SPECIFIKACIJOS

22MP410 | 22MP41W | 22MP410P

Spalvų sodrumas	Palaikomos 8 bitų spalvos.	
Skiriamoji geba	Maks. skiriamoji geba	1920 x 1080 esant 75 Hz (HDMI) 1920 x 1080 esant 60 Hz (D-Sub)
	Rekomenduojama skiriamoji geba	1920 x 1080 esant 60 Hz
Energijos šaltiniai	Galios vertinimas	19 V --- 1,3 A
	Energijos sąnaudos	Jjungta: 19 W įpr. (Įprastos)* Miego režimu (Budėjimo režimas) ≤ 0,3 W** Išjungta: ≤ 0,3 W
AC / DC adapteris	<p>ADS-40SG-19-3 19025G, kurį pagamino SHENZHEN HONOR ELECTRONIC'as, ADS-40FSG-19 19025GPG-1, kurį pagamino SHENZHEN HONOR ELECTRONIC'as, ADS-40FSG-19 19025GPBR-1, kurį pagamino SHENZHEN HONOR ELECTRONIC'as, ADS-40FSG-19 19025GPI-1, kurį pagamino SHENZHEN HONOR ELECTRONIC'as, ADS-40FSG-19 19025GPCU-1, kurį pagamino SHENZHEN HONOR ELECTRONIC'as, ADS-40FSG-19 19025GPB-2, kurį pagamino SHENZHEN HONOR ELECTRONIC'as, ADS-25SFA-19-3 19025E, kurį pagamino SHENZHEN HONOR ELECTRONIC'as, ADS-25FSF-19 19025EPCU-1, kurį pagamino SHENZHEN HONOR ELECTRONIC'as, ADS-25FSF-19 19025EPBR-1, kurį pagamino SHENZHEN HONOR ELECTRONIC'as, ADS-25FSF-19 19025EPI-1, kurį pagamino SHENZHEN HONOR ELECTRONIC'as, ADS-25FSF-19 19025EPG-1, kurį pagamino SHENZHEN HONOR ELECTRONIC'as, ADS-25FSF-19 19025EPB-1, kurį pagamino SHENZHEN HONOR ELECTRONIC'as, LCAP21, kurį pagamino LIEN CHANG ELECTRONIC ENTERPRISE'as, LCAP26-A, kurį pagamino LIEN CHANG ELECTRONIC ENTERPRISE'as, LCAP26-E, kurį pagamino LIEN CHANG ELECTRONIC ENTERPRISE'as, LCAP26-I, kurį pagamino LIEN CHANG ELECTRONIC ENTERPRISE'as, LCAP26-B, kurį pagamino LIEN CHANG ELECTRONIC ENTERPRISE'as,</p>	

	WA-24C19FS, kurį pagamino Asian Power Devices Inc.'as, WA-24C19FN, kurį pagamino Asian Power Devices Inc.'as, DA-24B19, kurį pagamino Asian Power Devices Inc.'as, AD10560LF, kurį pagamino PI Electronics (H.K.) Ltd.'as, AD2139520, kurį pagamino PI Electronics (H.K.) Ltd.'as, AD2139620, kurį pagamino PI Electronics (H.K.) Ltd.'as Išvestis: 19 V $\overline{\text{---}}$ 1,3 A		
Aplinkos sąlygos	Veikimo sąlygos	Temperatūra	Nuo 0 °C iki 40 °C
		Drėgmė	Mažesnė nei 80 proc.
	Sandėliavimo sąlygos	Temperatūra	Nuo -20 °C iki 60 °C
		Drėgmė	Mažesnė nei 85 proc.
Matmenys	Monitoriaus dydis (plotis x aukštis x gylis)		
	Su stovu	511,6 x 383,5 x 190,0 (mm)	
	Be stovo	511,6 x 295 x 40,2 (mm)	
Svoris (be pakuotės)	Su stovu	2,6 kg	
	Be stovo	2,2 kg	

Specifikacijos gali būti keičiamos be išankstinio pranešimo.

Simbolis ~ reiškia kintamąją srovę, o simbolis $\overline{\text{---}}$ reiškia nuolatinę srovę.

Energijos sunaudojimo lygis gali skirtis, priklausomai nuo veikimo sąlygų ir monitoriaus nuostatų.

* „On“ (Jungta) režimo elektros energijos suvartojimas matuojamas pagal LGE testavimo standarto reikalavimus (visapusiš baltos spalvos, maksimali skiriamoji geba).

** Monitorius pereis į Užmigimo Režimą po kelių minučių (maks. 5 minučių).

*** Šis monitorius nepalaiko garso išvesties.

GAMINIO SPECIFIKACIJOS

22BP410

Spalvų sodrumas	Palaikomos 8 bitų spalvos.	
Skiriamoji geba	Maks. skiriamoji geba	1920 x 1080 esant 75 Hz (HDMI) 1920 x 1080 esant 60 Hz (D-Sub)
	Rekomenduojama skiriamoji geba	1920 x 1080 esant 60 Hz
Energijos šaltiniai	Galios vertinimas	19 V --- 1,3 A
	Energijos sąnaudos	Jjungta: 12,5 W jpr. (ENERGY STAR® standartas)* Miego režimu (Budejimo režimas) ≤ 0,3 W** Išjungta: ≤ 0,3 W
AC / DC adapteris	<p>ADS-40SG-19-3 19025G, kurį pagamino SHENZHEN HONOR ELECTRONIC'as, ADS-40FSG-19 19025GPG-1, kurį pagamino SHENZHEN HONOR ELECTRONIC'as, ADS-40FSG-19 19025GPBR-1, kurį pagamino SHENZHEN HONOR ELECTRONIC'as, ADS-40FSG-19 19025GPI-1, kurį pagamino SHENZHEN HONOR ELECTRONIC'as, ADS-40FSG-19 19025GPCU-1, kurį pagamino SHENZHEN HONOR ELECTRONIC'as, ADS-40FSG-19 19025GPB-2, kurį pagamino SHENZHEN HONOR ELECTRONIC'as, ADS-25SFA-19-3 19025E, kurį pagamino SHENZHEN HONOR ELECTRONIC'as, ADS-25FSF-19 19025EPCU-1, kurį pagamino SHENZHEN HONOR ELECTRONIC'as, ADS-25FSF-19 19025EPBR-1, kurį pagamino SHENZHEN HONOR ELECTRONIC'as, ADS-25FSF-19 19025EPI-1, kurį pagamino SHENZHEN HONOR ELECTRONIC'as, ADS-25FSF-19 19025EPG-1, kurį pagamino SHENZHEN HONOR ELECTRONIC'as, ADS-25FSF-19 19025EPB-1, kurį pagamino SHENZHEN HONOR ELECTRONIC'as, LCAP21, kurį pagamino LIEN CHANG ELECTRONIC ENTERPRISE'as, LCAP26-A, kurį pagamino LIEN CHANG ELECTRONIC ENTERPRISE'as, LCAP26-E, kurį pagamino LIEN CHANG ELECTRONIC ENTERPRISE'as, LCAP26-I, kurį pagamino LIEN CHANG ELECTRONIC ENTERPRISE'as, LCAP26-B, kurį pagamino LIEN CHANG ELECTRONIC ENTERPRISE'as,</p>	

	WA-24C19FS, kurį pagamino Asian Power Devices Inc.'as, WA-24C19FN, kurį pagamino Asian Power Devices Inc.'as, DA-24B19, kurį pagamino Asian Power Devices Inc.'as, AD10560LF, kurį pagamino PI Electronics (H.K.) Ltd.'as, AD2139520, kurį pagamino PI Electronics (H.K.) Ltd.'as, AD2139620, kurį pagamino PI Electronics (H.K.) Ltd.'as Išvestis: 19 V $\overline{\text{---}}$ 1,3 A		
Aplinkos sąlygos	Veikimo sąlygos	Temperatūra	Nuo 0 °C iki 40 °C
		Drėgmė	Mažesnė nei 80 proc.
	Sandėliavimo sąlygos	Temperatūra	Nuo -20 °C iki 60 °C
		Drėgmė	Mažesnė nei 85 proc.
Matmenys	Monitoriaus dydis (plotis x aukštis x gylis)		
	Su stovu	511,6 x 383,5 x 190,0 (mm)	
	Be stovo	511,6 x 295 x 40,2 (mm)	
Svoris (be pakuotės)	Su stovu	2,6 kg	
	Be stovo	2,2 kg	

Specifikacijos gali būti keičiamos be išankstinio pranešimo.

Simbolis ~ reiškia kintamąją srovę, o simbolis $\overline{\text{---}}$ reiškia nuolatinę srovę.

Energijos sunaudojimo lygis gali skirtis, priklausomai nuo veikimo sąlygų ir monitoriaus nuostatų.

* Jungtos būsenos energijos sunaudojimas matuojamas pagal „ENERGY STAR[®]“ bandymų standartą.

** Monitorius pereis į Užmigimo Režimą po kelių minučių (maks. 5 minučių).

*** Šis monitorius nepalaiko garso išvesties.

GAMINIO SPECIFIKACIJOS

24MP400 24MP40B 24MP44B 24MP40A 24MP400P

Spalvų sodrumas	Palaikomos 8 bitų spalvos.	
Skiriamoji geba	Maks. skiriamoji geba	1920 x 1080 esant 75 Hz (HDMI) 1920 x 1080 esant 60 Hz (D-Sub)
	Rekomenduojama skiriamoji geba	1920 x 1080 esant 60 Hz
Energijos šaltiniai	Galios vertinimas	19 V --- 1,3 A
	Energijos sąnaudos	Jjungta: 19 W įpr. (Įprastos)* Miego režimu (Budėjimo režimas) ≤ 0,3 W** Išjungta: ≤ 0,3 W
AC / DC adapteris	<p>ADS-40SG-19-3 19025G, kurį pagamino SHENZHEN HONOR ELECTRONIC'as, ADS-40FSG-19 19025GPG-1, kurį pagamino SHENZHEN HONOR ELECTRONIC'as, ADS-40FSG-19 19025GPBR-1, kurį pagamino SHENZHEN HONOR ELECTRONIC'as, ADS-40FSG-19 19025GPI-1, kurį pagamino SHENZHEN HONOR ELECTRONIC'as, ADS-40FSG-19 19025GPCU-1, kurį pagamino SHENZHEN HONOR ELECTRONIC'as, ADS-40FSG-19 19025GPB-2, kurį pagamino SHENZHEN HONOR ELECTRONIC'as, ADS-25SFA-19-3 19025E, kurį pagamino SHENZHEN HONOR ELECTRONIC'as, ADS-25FSF-19 19025EPCU-1, kurį pagamino SHENZHEN HONOR ELECTRONIC'as, ADS-25FSF-19 19025EPBR-1, kurį pagamino SHENZHEN HONOR ELECTRONIC'as, ADS-25FSF-19 19025EPI-1, kurį pagamino SHENZHEN HONOR ELECTRONIC'as, ADS-25FSF-19 19025EPG-1, kurį pagamino SHENZHEN HONOR ELECTRONIC'as, ADS-25FSF-19 19025EPB-1, kurį pagamino SHENZHEN HONOR ELECTRONIC'as, LCAP21, kurį pagamino LIEN CHANG ELECTRONIC ENTERPRISE'as, LCAP26-A, kurį pagamino LIEN CHANG ELECTRONIC ENTERPRISE'as, LCAP26-E, kurį pagamino LIEN CHANG ELECTRONIC ENTERPRISE'as, LCAP26-I, kurį pagamino LIEN CHANG ELECTRONIC ENTERPRISE'as, LCAP26-B, kurį pagamino LIEN CHANG ELECTRONIC ENTERPRISE'as,</p>	

	WA-24C19FS, kurį pagamino Asian Power Devices Inc.'as, WA-24C19FN, kurį pagamino Asian Power Devices Inc.'as, DA-24B19, kurį pagamino Asian Power Devices Inc.'as, AD10560LF, kurį pagamino PI Electronics (H.K.) Ltd.'as, AD2139520, kurį pagamino PI Electronics (H.K.) Ltd.'as, AD2139620, kurį pagamino PI Electronics (H.K.) Ltd.'as Išvestis: 19 V $\overline{\text{---}}$ 1,3 A		
Aplinkos sąlygos	Veikimo sąlygos	Temperatūra	Nuo 0 °C iki 40 °C
		Drėgmė	Mažesnė nei 80 proc.
	Sandėliavimo sąlygos	Temperatūra	Nuo -20 °C iki 60 °C
		Drėgmė	Mažesnė nei 85 proc.
Matmenys	Monitoriaus dydis (plotis x aukštis x gylis)		
	Su stovu	539,9 x 414,4 x 190,0 (mm)	
	Be stovo	539,9 x 321,4 x 56,2 (mm)	
Svoris (be pakuotės)	Su stovu	2,6 kg	
	Be stovo	2,3 kg	

Specifikacijos gali būti keičiamos be išankstinio pranešimo.

Simbolis ~ reiškia kintamąją srovę, o simbolis $\overline{\text{---}}$ reiškia nuolatinę srovę.

Energijos sunaudojimo lygis gali skirtis, priklausomai nuo veikimo sąlygų ir monitoriaus nuostatų.

* „On“ (Jungta) režimo elektros energijos suvartojimas matuojamas pagal LGE testavimo standarto reikalavimus (visapusiš baltos spalvos, maksimali skiriamoji geba).

** Monitorius pereis į Užmigimo Režimą po kelių minučių (maks. 5 minučių).

*** Šis monitorius nepalaiko garso išvesties.

GAMINIO SPECIFIKACIJOS

27MP400 | 27MP40W | 27MP41D | 27MP40A | 27MP400P

Spalvų sodrumas	Palaikomos 8 bitų spalvos.	
Skiriamoji geba	Maks. skiriamoji geba	1920 x 1080 esant 75 Hz (HDMI) 1920 x 1080 esant 60 Hz (D-Sub)
	Rekomenduojama skiriamoji geba	1920 x 1080 esant 60 Hz
Energijos šaltiniai	Galios vertinimas	19 V --- 1,3 A
	Energijos sąnaudos	Ijungta: 22 W įpr. (įprastos)* Miego režimu (Budėjimo režimas) ≤ 0,3 W** Išjungta: ≤ 0,3 W
AC / DC adapteris	<p>ADS-40SG-19-3 19025G, kurį pagamino SHENZHEN HONOR ELECTRONIC'as, ADS-40FSG-19 19025GPG-1, kurį pagamino SHENZHEN HONOR ELECTRONIC'as, ADS-40FSG-19 19025GPBR-1, kurį pagamino SHENZHEN HONOR ELECTRONIC'as, ADS-40FSG-19 19025GPI-1, kurį pagamino SHENZHEN HONOR ELECTRONIC'as, ADS-40FSG-19 19025GPCU-1, kurį pagamino SHENZHEN HONOR ELECTRONIC'as, ADS-40FSG-19 19025GPB-2, kurį pagamino SHENZHEN HONOR ELECTRONIC'as, ADS-25SFA-19-3 19025E, kurį pagamino SHENZHEN HONOR ELECTRONIC'as, ADS-25FSF-19 19025EPCU-1, kurį pagamino SHENZHEN HONOR ELECTRONIC'as, ADS-25FSF-19 19025EPBR-1, kurį pagamino SHENZHEN HONOR ELECTRONIC'as, ADS-25FSF-19 19025EPI-1, kurį pagamino SHENZHEN HONOR ELECTRONIC'as, ADS-25FSF-19 19025EPG-1, kurį pagamino SHENZHEN HONOR ELECTRONIC'as, ADS-25FSF-19 19025EPB-1, kurį pagamino SHENZHEN HONOR ELECTRONIC'as, LCAP21, kurį pagamino LIEN CHANG ELECTRONIC ENTERPRISE'as, LCAP26-A, kurį pagamino LIEN CHANG ELECTRONIC ENTERPRISE'as, LCAP26-E, kurį pagamino LIEN CHANG ELECTRONIC ENTERPRISE'as, LCAP26-I, kurį pagamino LIEN CHANG ELECTRONIC ENTERPRISE'as, LCAP26-B, kurį pagamino LIEN CHANG ELECTRONIC ENTERPRISE'as,</p>	

	WA-24C19FS, kurį pagamino Asian Power Devices Inc.'as, WA-24C19FN, kurį pagamino Asian Power Devices Inc.'as, DA-24B19, kurį pagamino Asian Power Devices Inc.'as, AD10560LF, kurį pagamino PI Electronics (H.K.) Ltd.'as, AD2139S20, kurį pagamino PI Electronics (H.K.) Ltd.'as, AD2139G20, kurį pagamino PI Electronics (H.K.) Ltd.'as Išvestis: 19 V $\overline{\text{---}}$ 1,3 A		
Aplinkos sąlygos	Veikimo sąlygos	Temperatūra	Nuo 0 °C iki 40 °C
		Drėgmė	Mažesnė nei 80 proc.
	Sandėliavimo sąlygos	Temperatūra	Nuo -20 °C iki 60 °C
		Drėgmė	Mažesnė nei 85 proc.
Matmenys	Monitoriaus dydis (plotis x aukštis x gylis)		
	Su stovu	612,0 x 454,9 x 190,0 (mm)	
	Be stovo	612,0 x 362,5 x 56,2 (mm)	
Svoris (be pakuotės)	Su stovu	3,4 kg	
	Be stovo	3,1 kg	

Specifikacijos gali būti keičiamos be išankstinio pranešimo.

Simbolis ~ reiškia kintamąją srovę, o simbolis $\overline{\text{---}}$ reiškia nuolatinę srovę.

Energijos sunaudojimo lygis gali skirtis, priklausomai nuo veikimo sąlygų ir monitoriaus nuostatų.

* „On“ (Jungta) režimo elektros energijos suvartojimas matuojamas pagal LGE testavimo standarto reikalavimus (visapusiškai baltos spalvos, maksimali skiriamoji geba).

** Monitorius pereis į Užmigimo Režimą po kelių minučių (maks. 5 minučių).

*** Šis monitorius nepalaiko garso išvesties.

Gamyklinis palaikymo režimas (iš anksto nustatytas režimas kompiuteryje)

D-SUB

Iš anksto nustatytas režimas	Horizontalusis dažnis (kHz)	Vertikalusis dažnis (Hz)	Poliškumas (H / V)	Pastabos
720 x 400	31,468	70,08	-/+	
640 x 480	31,469	59,94	-/-	
640 x 480	37,5	75	-/-	
800 x 600	37,879	60,317	+/+	
800 x 600	46,875	75	+/+	
1024 x 768	48,363	60	-/-	
1024 x 768	60,023	75,029	+/+	
1152 x 864	67,500	75	+/+	
1280 x 1024	63,981	60,023	+/+	
1280 x 1024	79,976	75,035	+/+	
1680 x 1050	65,290	59,954	-/+	
1920 x 1080	67,500	60	+/+	Rekomenduojamas režimas

HDMI

Iš anksto nustatytas režimas	Horizontalusis dažnis (kHz)	Vertikalusis dažnis (Hz)	Poliškumas (H / V)	Pastabos
720 x 400	31,468	70,08	-/+	
640 x 480	31,469	59,94	-/-	
640 x 480	37,5	75	-/-	
800 x 600	37,879	60,317	+/+	
800 x 600	46,875	75	+/+	
1024 x 768	48,363	60	-/-	
1024 x 768	60,023	75,029	+/+	
1152 x 864	67,500	75	+/+	
1280 x 1024	63,981	60,023	+/+	
1280 x 1024	79,976	75,035	+/+	
1680 x 1050	65,290	59,954	-/+	
1920 x 1080	67,500	60	+/+	Rekomenduojamas režimas
1920 x 1080	83,89	74,97	+/+	

HDMI sinchronizavimas (vaizdas)

Gamyklinis palaikymo režimas (iš anksto nustatytas režimas)	Horizontalusis dažnis (kHz)	Vertikalusis dažnis (Hz)	HDMI
480P	31,50	60	0
576P	31,25	50	0
720P	37,50	50	0
720P	45,00	60	0
1080P	56,25	50	0
1080P	67,50	60	0 Rekomenduojamas režimas



Gaminio modelis ir serijos numeris pateiktas gale ir vienoje gaminio pusėje.

Užsirašykite juos toliau, jei jums reikės bet kokios paslaugos.

Modelis _____

Serijos nr. _____

(tik 22BP410)



This Product qualifies for ENERGY STAR®

Changing the factory default configuration and settings or enabling certain optional features and functionalities may increase energy consumption beyond the limits required for ENERGY STAR® certification.

Refer to ENERGYSTAR.gov for more information on the ENERGY STAR® program.