



MANUALE UTENTE

LG Digital Signage

(MONITOR SIGNAGE)

Leggere attentamente il presente manuale prima di utilizzare l'apparecchio e conservarlo come riferimento futuro.

49XS4J

55XS4J

SOMMARIO

PRECAUZIONI DI SICUREZZA3

- Precauzioni per l'adattatore CA e l'alimentazione4
- Precauzioni per la movimentazione del prodotto.....6
- Precauzioni per l'installazione del prodotto7
- Precauzioni per la pulizia del prodotto.....9
- Precauzioni per l'impiego del prodotto10
- Precauzioni per l'utilizzo del telecomando.....12
- Precauzioni per la persistenza delle immagini13
- Smaltimento del prodotto13

MONTAGGIO E PREPARAZIONE 14

- Pulsanti15
- Layout verticale16
- Collegamento e rimozione del logo LG16
- Installazione a parete18
- Guida di installazione - Precauzioni e sicurezza.....20

TELECOMANDO 21

COLLEGAMENTI 23

- Collegamento a un computer.....23
- Collegamento di un dispositivo esterno.....23
- Collegamento di più monitor.....25
- Uso dell'elenco degli ingressi.....25

RISOLUZIONE DEI PROBLEMI ... 26

SPECIFICHE DEL PRODOTTO 29

LICENZE 33

AVVISO: Prodotto compatibile con la classe A di CISPR 32. Se utilizzato in un ambiente domestico, questo prodotto può causare interferenze radio.

PRECAUZIONI DI SICUREZZA

Le precauzioni di sicurezza sono intese a prevenire pericoli o danni imprevisi aiutando l'utente a usare il prodotto in modo sicuro e per lo scopo previsto.

AVVISO

Non prendendo in considerazione il messaggio d'avvertimento, si possono riportare gravi lesioni o può sussistere il pericolo di incidenti o di morte.

ATTENZIONE

Non osservando il messaggio d'attenzione, è possibile riportare lesioni leggere o provocare danni al prodotto.

AVVISO

- Solo per uso interno.

Precauzioni per l'adattatore CA e l'alimentazione

AVVISO

- Utilizzare esclusivamente il cavo di alimentazione o l'adattatore CA fornito e approvato da LG Electronics, Inc. In caso di utilizzo di un cavo di alimentazione diverso, assicurarsi che sia certificato in base alle norme nazionali. Se il cavo di alimentazione è in qualsiasi modo difettoso, contattare il produttore o il servizio assistenza autorizzato più vicino per richiederne la sostituzione.
- Utilizzare il display solo da una fonte di alimentazione (ovvero tensione) indicata nelle specifiche nel prodotto.
 - In caso contrario, il prodotto potrebbe riportare danni, potrebbe verificarsi un incendio o si potrebbero subire scosse elettriche. In caso di dubbi sul tipo di alimentazione disponibile, rivolgersi a una ditta certificata specializzata nell'installazione.
- Assicurarsi che il cavo di alimentazione sia collegato correttamente a una presa con messa a terra.
 - In caso contrario, si potrebbero subire scosse elettriche o il prodotto potrebbe riportare danni.
- Inserire la spina di alimentazione o l'adattatore CA con fermezza in modo che non possa allentarsi.
 - Un collegamento non ottimale potrebbe provocare incendi o scosse elettriche.
- In presenza di tuoni e fulmini, non toccare il cavo di segnale e di alimentazione poiché potrebbe essere molto pericoloso e causare scosse elettriche.
 - Potrebbero verificarsi incendi o scosse elettriche.
- Prestare attenzione a non calpestare o posizionare oggetti pesanti (elettrodomestici, abiti ecc.) sul cavo di alimentazione o sull'adattatore CA. Inoltre, non piegare o estrarre il cavo di alimentazione o l'adattatore CA con troppa forza.
 - Cavi di alimentazione danneggiati possono provocare incendi o scosse elettriche.
- Non collegare il cavo di alimentazione o l'adattatore CA danneggiato alla presa con oggetti appuntiti.
 - Si potrebbero subire scosse elettriche.
- Non inserire conduttori (come bastoncini metallici) in una delle estremità del cavo di alimentazione mentre l'altra estremità è collegata al terminale d'ingresso sulla parete. Inoltre, non toccare il cavo di alimentazione subito dopo averlo scollegato.
 - Si potrebbero subire scosse elettriche.
- Non utilizzare con una presa multipla collegata a molti prodotti elettrici e dispositivi che producono calore. Utilizzare una presa multipla dedicata con un terminale di messa a terra.
 - Si possono sviluppare incendi a causa di eventuali surriscaldamenti.

- Nel caso in cui acqua o qualsiasi altra sostanza estranea penetri nel prodotto, scollegare immediatamente il cavo di alimentazione e contattare il servizio assistenza.
 - In caso contrario, è possibile che si verifichino incendi o scosse elettriche a causa del danneggiamento del prodotto.
- Tenere il cavo di alimentazione o l'adattatore CA lontano da dispositivi che producono calore.
 - Il rivestimento del cavo potrebbe fondersi e causare incendi o scosse elettriche.
- Non disassemblare, riparare o modificare mai il cavo di alimentazione o l'adattatore CA.
 - Potrebbero verificarsi incendi o scosse elettriche.
- Il dispositivo di selezione dell'alimentazione principale è il cavo di alimentazione. Assicurarsi che il prodotto sia installato vicino a una presa a muro e che sia facilmente accessibile.
- Finché l'unità è collegata alla presa di rete CA, non viene scollegata dall'alimentazione CA anche se si spegne l'unità.
- Il consumo energetico è nullo solo quando viene scollegata la spina di alimentazione.
- Utilizzare un accoppiatore dell'apparecchio come dispositivo di interruzione.

ATTENZIONE

- Se la presa, i terminali della spina di alimentazione o l'adattatore CA sono ricoperti di polvere, assicurarsi di pulirli e mantenerli tali.
 - Il surriscaldamento dovuto ad accumuli di polvere potrebbe provocare incendi o scosse elettriche.
- Se la presa, i terminali della spina di alimentazione o l'adattatore CA sono ricoperti di acqua, assicurarsi di pulirli e mantenerli tali. Inoltre, non toccare la spina di alimentazione o l'adattatore CA con le mani bagnate.
 - Potrebbero verificarsi scosse elettriche.
- Evitare di accendere o spegnere il prodotto collegando o scollegando il cavo di alimentazione dalla presa a muro. Non utilizzare pertanto la spina di alimentazione come un interruttore.
 - Ciò potrebbe provocare scosse elettriche o un malfunzionamento del prodotto.
- Non scollegare il cavo dell'alimentazione mentre il prodotto è in uso.
 - Le scosse elettriche possono danneggiare il prodotto.

Precauzioni per la movimentazione del prodotto

AVVISO

- Contattare il servizio assistenza prima di spostare il prodotto.
 - Potrebbero verificarsi scosse elettriche e danni al prodotto.
- Assicurarsi che il prodotto sia spento e staccato dalla presa e che tutti i cavi siano stati rimossi prima che venga spostato.
 - Si potrebbero subire scosse elettriche o il prodotto può riportare danni.
- Durante la movimentazione del prodotto, non scuoterlo né urtare il pannello anteriore.
 - Si potrebbero subire scosse elettriche o il prodotto può riportare danni.
- Attenersi al numero di persone necessario a seconda del peso del prodotto (massimo 25 kg a persona; utilizzare delle attrezzature di sollevamento in caso di peso superiore a 100 kg).
 - In caso di riutilizzo di un prodotto danneggiato, contattare il servizio assistenza in quanto potrebbero verificarsi scosse elettriche o incendi.
- Non tenerlo capovolto quando viene preso solo dal supporto (istruzione valida solo per i modelli con supporto).
 - Ciò può causare deformazioni al supporto, danni al pannello e altri tipi di danni al prodotto.

ATTENZIONE

- Non smaltire la scatola d'imballaggio del prodotto. Può essere utilizzata per inserirvi il prodotto durante il trasporto.

Precauzioni per l'installazione del prodotto

AVVISO

- Contattare il servizio assistenza prima di installare il prodotto.
 - Possono verificarsi scosse elettriche e danni al prodotto.
- Non lasciar cadere oggetti sul prodotto o urtarlo. Tenere fuori dalla portata dei bambini e non collocare giocattoli o oggetti vicino al prodotto per evitare che vengano lanciati sullo schermo.
 - Può provocare lesioni alle persone, problemi al prodotto e danneggiare lo schermo.
- Non posizionare oggetti pesanti o arrampicarsi sul prodotto.
 - Se il prodotto subisce una caduta, si potrebbero riportare lesioni.
- Non toccare la superficie per via del surriscaldamento.
 - Può provocare lesioni alle persone.
- Installare il prodotto in modo che sia saldamente fissato al suolo, alla parete, ecc. per prevenire gli impatti esterni causati da vento e terremoti.
 - Consultare il manuale fornito.
- Impedire ai bambini di arrampicarsi o aggrapparsi al prodotto.
 - Se il prodotto subisce una caduta, si potrebbero riportare lesioni.
- Non installarlo in luoghi in cui sono presenti dispositivi che producono calore, come stufe elettriche o apparecchi di illuminazione.
 - Potrebbero verificarsi incendi, scosse elettriche o malfunzionamenti.
- Non installate questo prodotto senza l'assistenza tecnica qualificata. Contattare un tecnico autorizzato dal servizio assistenza.
- Non installare il prodotto a una parete se quest'ultima è esposta a olio o paraffina liquida.
 - Il prodotto potrebbe danneggiarsi o cadere.
- Non lasciare il cavo di alimentazione o del segnale in luoghi di passaggio.
 - Potrebbe essere possibile inciamparvi o cadere, con il rischio di eventuali scosse elettriche, incendi, rottura del prodotto o lesioni personali.
- Non far cadere il prodotto quando viene collegato a un dispositivo esterno con un cavo corto.
 - Ciò potrebbe provocare lesioni e danni al prodotto.
- Se il prodotto viene fatto cadere o si rompe il telaio, spegnere il prodotto, scollegare il cavo di alimentazione e contattare il servizio assistenza.
 - Se si continua ad utilizzare il prodotto senza adottare misure adeguate, si possono verificare scosse elettriche o incendi.
- Installare il prodotto in un luogo asciutto lontano da polvere e acqua. Evitare alte temperature e umidità.
 - Potrebbero provocare scosse elettriche, incendi o danni al prodotto.
- Installare il prodotto in sicurezza in un'area in cui il peso del prodotto possa essere sostenuto.
 - Una base instabile potrebbe causare la caduta del prodotto.
- Assumere una posizione comoda e naturale per rilassare i muscoli mentre si lavora su un prodotto.

 **ATTENZIONE**

- Installare il prodotto dove non sono presenti interferenze elettromagnetiche.
- Se si installa il prodotto in un luogo che non soddisfa le condizioni consigliate, si potrebbero provocare gravi danni alla qualità dell'immagine, al ciclo di vita e all'aspetto del prodotto. Consultare un tecnico dell'assistenza prima dell'installazione. Non installare il prodotto in luoghi in cui sono presenti in abbondanza polveri sottili o paraffina liquida, vengono usate sostanze chimiche, vi è un'esposizione diretta alla luce solare, la temperatura è molto alta o bassa, l'umidità è molto elevata.
- Assicurarsi che il prodotto sia ben ventilato installandolo a una certa distanza (100 mm o più) dalla parete.
 - Se il prodotto viene installato troppo vicino alla parete, si potrebbero verificare deformazioni o incendi a causa dell'aumento del calore interno.
- Non coprire il prodotto con panni, tende o altri materiali (ad es. plastica) mentre è collegato per evitare di bloccare il foro di ventilazione.
 - Il prodotto può subire deformazioni oppure si possono sviluppare incendi a causa del surriscaldamento all'interno del prodotto.
- Non installare il prodotto in luoghi poco ventilati (ad es. su scaffali o armadi) o all'aperto ed evitare di posizionarlo su tappeti o cuscini.
 - Il prodotto potrebbe prendere fuoco a causa del surriscaldamento interno.
- Installare il prodotto in un luogo piano e stabile abbastanza grande da sostenerlo.
 - Se il prodotto subisce una caduta, si potrebbero riportare lesioni o il prodotto potrebbe rompersi.
- Assicurarsi che l'estremità inferiore del prodotto non sporga durante l'installazione su uno scaffale o in un armadietto.
 - A causa del baricentro non equilibrato, il prodotto potrebbe cadere, arrecando lesioni alle persone o danneggiandosi. Accertarsi di utilizzare armadietti o scaffali appropriati per le dimensioni del prodotto.

Precauzioni per la pulizia del prodotto

AVVISO

- Mantenere il prodotto sempre pulito.
 - Se l'unità non viene pulita per tanto tempo e vi si accumula polvere, possono verificarsi incendi o danni al prodotto.
- Quando è necessario pulire l'interno del prodotto, contattare il servizio assistenza.
 - La pulizia senza assistenza può causare incendi, scosse elettriche o danni al prodotto.
- Per la pulizia del prodotto, scollegare il cavo di alimentazione e strofinare delicatamente con un panno morbido per evitare graffi.
 - Potrebbero verificarsi scosse elettriche o danni allo schermo per via di eventuali graffi.
- Per la pulizia della cornice anteriore, spruzzare acqua su un panno morbido da 2 a 4 volte e strofinare in un solo verso.
 - Un eccesso di umidità può causare macchie.

ATTENZIONE

- Per la pulizia del prodotto o dello schermo, scollegare il cavo di alimentazione e strofinare delicatamente con un panno morbido. Non spruzzare acqua o altri liquidi direttamente sul prodotto. In particolare, non pulire il prodotto con sostanze chimiche tra cui detersivi per vetri, qualsiasi tipo di deodorante per ambienti, insetticidi, lubrificanti, cera (per auto o industriale), abrasivi, solventi, benzene, alcol, ecc. poiché possono danneggiare il prodotto o il pannello.
 - Ciò potrebbe comportare il rischio di incendio, scosse elettriche o danneggiamento del prodotto (deformazione, corrosione o rottura).

Precauzioni per l'impiego del prodotto

AVVISO

- Non utilizzare il prodotto in ambienti in cui i livelli di temperatura o di umidità sono troppo elevati.
 - Potrebbero verificarsi scosse elettriche o danni al prodotto.
- In caso di utilizzo prolungato del prodotto, fare una pausa di tanto in tanto per proteggere la vista.
 - Una visione prolungata può provocare problemi alla vista.
- Un volume elevato o un utilizzo prolungato possono causare danni all'udito.
- Nel caso in cui liquidi o corpi estranei cadano nel prodotto, spegnerlo e scollegarlo dalla presa a muro e contattare il Centro assistenza.
 - In caso contrario, il prodotto può provocare incendi o scosse elettriche.
- Se non si visualizzano immagini sullo schermo o l'audio non funziona, smettere di utilizzare il prodotto. Spegnerlo immediatamente, scollegarlo dalla presa elettrica e contattare il Centro assistenza.
 - In caso contrario, il prodotto può provocare incendi o scosse elettriche.
- Non lasciar cadere oggetti sul prodotto o sullo schermo o urtarlo.
 - Ciò può provocare lesioni alle persone, problemi al prodotto e danni allo schermo.
- Se si avverte un odore di fumo o altri odori oppure si sente uno strano rumore, scollegare il cavo di alimentazione e rivolgersi al servizio assistenza.
 - Se si continua ad utilizzare il prodotto senza adottare misure adeguate, potrebbero verificarsi scosse elettriche o incendi.
- Non cercare di disassemblare, riparare o modificare il prodotto autonomamente. Contattare il servizio assistenza se è necessaria una riparazione.
 - Sussiste il rischio di incendi o scosse elettriche.
- Non collocare oggetti pieni di liquidi, come vasi, tazze, ecc. sul prodotto per evitare che il liquido penetri nello stesso.
 - Il posizionamento non corretto potrebbe provocare incendi, scosse elettriche, malfunzionamenti o deformazioni.
- Non applicare una pressione eccessiva o graffiare la superficie dello schermo con le mani o oggetti appuntiti, quali unghie, matite o penne. Evitare di urtare o graffiare la parte anteriore e i lati dello schermo con oggetti metallici.
 - Ciò potrebbe danneggiare i prodotti o causarne il malfunzionamento.
- Non toccare il prodotto se esposto a luce solare o luce intensa in quanto potrebbe essere caldo.

- Non utilizzare apparecchi elettrici ad alta tensione vicino al prodotto (ad es. una lampada insetticida).
 - Ciò potrebbe causare il malfunzionamento del prodotto nell'eventualità di una scossa elettrica.
- In caso di fuga di gas, non toccare la presa e aprire le finestre per arieggiare.
 - In caso contrario, il prodotto può provocare incendi o scosse elettriche.
- Se il prodotto viene fatto cadere o si rompe il telaio, spegnere il prodotto e scollegare il cavo dell'alimentazione.
 - Se si continua ad utilizzare il prodotto senza adottare misure adeguate, si possono verificare scosse elettriche o incendi. Contattare il Centro assistenza.
- Tenere gli accessori di dimensioni ridotte fuori dalla portata dei bambini.
 - In caso di ingestione accidentale da parte di un bambino, consultare immediatamente un medico.
- Tenere il prodotto fuori dalla portata dei bambini. Inoltre, non lanciare giocattoli o oggetti sul prodotto o sullo schermo.
 - Ciò può provocare lesioni alle persone, problemi al prodotto e danni allo schermo.
- Per scollegare l'unità da tutte le fonti di alimentazione, rimuovere i cavi di alimentazione.

ATTENZIONE

- Questo pannello è un prodotto avanzato che contiene milioni di pixel. Occasionalmente potrebbero essere visibili punti del pixel sullo schermo. Dato che questi pixel disattivati non costituiscono un difetto, le prestazioni e l'affidabilità del prodotto non risultano compromesse.
- Non posare o raccogliere sostanze infiammabili vicino al prodotto.
 - Sussiste il rischio di esplosione o incendio.
- Mantenersi ad una distanza adeguata dal prodotto.
 - Utilizzare il prodotto da una distanza troppo ravvicinata potrebbe causare problemi alla vista.
- Impostare la risoluzione e la frequenza appropriate in base ai prodotti.
 - Potrebbero avere conseguenze sulla vista.
- Fare pause regolari quando si lavora con il prodotto per un periodo prolungato.

Precauzioni per l'utilizzo del telecomando

AVVISO

- Evitare luoghi con un'umidità elevata.
 - Potrebbero verificarsi scosse elettriche o danni al prodotto.
- Non esporre le batterie a calore eccessivo, come luce solare diretta, camino a focolare aperto e stufe elettriche.
 - Potrebbero verificarsi incendi e lesioni personali.
- Durante la sostituzione delle batterie del telecomando, accertarsi che le batterie non vengano ingoiate dai bambini. Tenere le batterie fuori dalla portata dei bambini.
 - Nel caso in cui la batteria venga ingoiata da un bambino, consultare immediatamente un medico.
- Non smaltire le batterie nel fuoco.
 - Smaltire le batterie presso un'isola ecologica locale o un negozio che gestisce le batterie.
- Riciclare separatamente dai rifiuti le batterie usate, comprese le batterie ricaricabili.
 - Smaltire le batterie usate e quelle ricaricabili presso un'isola ecologica locale o un negozio che gestisce le batterie.

ATTENZIONE

- Non provocare cortocircuiti né disassemblare le batterie.
 - Potrebbero verificarsi scosse elettriche o incendi.
- Il telecomando potrebbe non funzionare correttamente se esposto alla luce del sole o sotto una lampada con illuminazione intensa. Spostare il prodotto se viene utilizzato in queste condizioni.
- Verificare la presenza di eventuali ostacoli tra il televisore e il telecomando.
- Non utilizzare batterie vecchie e nuove contemporaneamente.
 - Il surriscaldamento o la fuoriuscita di liquidi dalle batterie potrebbe provocare incendi o scosse elettriche.
- Utilizzare solo il tipo di batterie indicato. Non inserire batterie non ricaricabili nel caricabatterie.
 - Il surriscaldamento o la fuoriuscita di liquidi dalle batterie potrebbe provocare incendi o scosse elettriche.

Precauzioni per la persistenza delle immagini

- La visualizzazione di un'immagine fissa per un periodo di tempo prolungato potrebbe causare danni allo schermo, causando la persistenza delle immagini. La maggior parte dei prodotti di terze parti presenta lo stesso problema. I danni che ne risultano non sono coperti dalla garanzia del prodotto.
 - Utilizzare un salva schermo quando si usa il monitor per un periodo di tempo prolungato.

Smaltimento del prodotto

- Non smaltire questo prodotto con i normali rifiuti domestici.
- Lo smaltimento del prodotto deve essere eseguito in conformità con le normative previste dall'amministrazione locale.

MONTAGGIO E PREPARAZIONE

ATTENZIONE

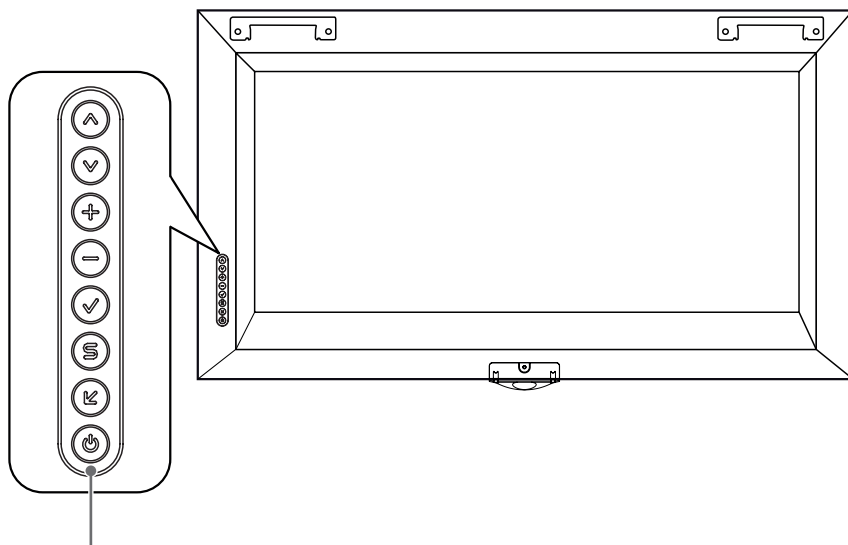
- Per garantire la sicurezza e le prestazioni del prodotto, utilizzare sempre componenti originali.
- Danni o lesioni provocati da componenti non originali non sono coperti dalla garanzia del prodotto.

NOTA







- Gli accessori forniti con il prodotto possono variare a seconda del modello o del paese.
- Le specifiche del prodotto o il contenuto del presente manuale possono subire modifiche senza preavviso in caso di aggiornamento delle funzioni del prodotto.
- Manuale e software SuperSign
 - Download dal sito Web di LG Electronics.
 - Visitare il sito Web LG Electronics (<http://partner.lge.com>) e scaricare il software più recente per il modello in uso.
- I danni provocati dall'utilizzo del prodotto in ambienti eccessivamente polverosi non sono coperti da garanzia.

Pulsanti

L'immagine può differire in base al modello.



Pulsanti dello schermo

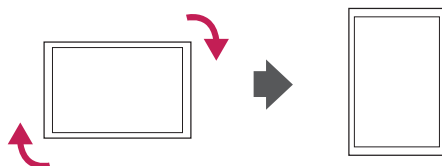
-  Consentono di eseguire regolazioni verso l'alto o verso il basso.
-  Consentono il movimento a destra e a sinistra.
-  Consente di visualizzare il segnale e la modalità correnti.
-  Consente di accedere ai menu principali o salvare le opzioni scelte e chiudere i menu.
-  Consente di modificare il segnale di ingresso.
-  Consente di accendere o spegnere il dispositivo.

NOTA

- È possibile regolare il volume tramite il telecomando.

Layout verticale

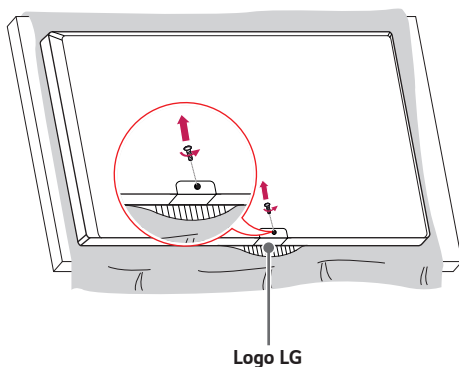
Durante l'installazione in un layout verticale, ruotare il monitor di 90 gradi in senso orario (posizionandosi di fronte allo schermo).



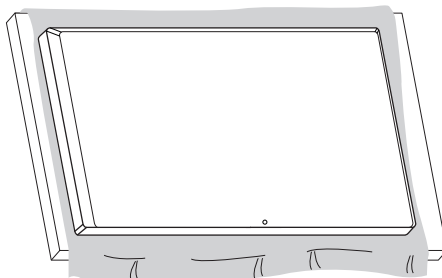
Collegamento e rimozione del logo LG

Rimozione del logo LG

- 1 Distendere un panno pulito sul pavimento e posizionare il monitor su di esso con lo schermo rivolto verso il basso. Utilizzando un cacciavite, rimuovere la vite che fissa il logo LG alla parte inferiore del retro del monitor.

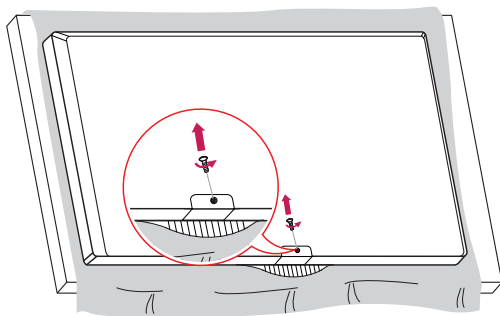


- 2 Una volta rimossa la vite, rimuovere il logo LG. Per fissare nuovamente il logo LG, ripetere la procedura in ordine inverso.

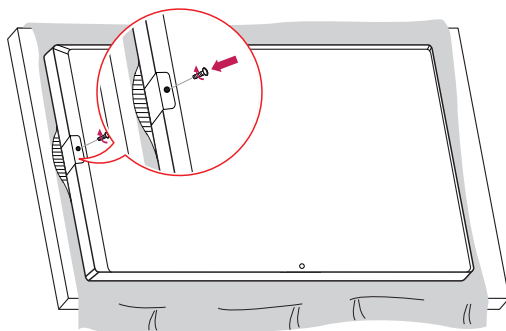


Collegamento del logo LG sul lato sinistro

- 1 Distendere un panno pulito sul pavimento e posizionare il monitor su di esso con lo schermo rivolto verso il basso. Utilizzando un cacciavite, rimuovere la vite che fissa il logo LG alla parte inferiore del retro del monitor.

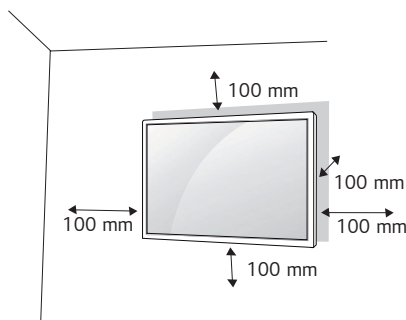


- 2 Una volta rimossa la vite, rimuovere il logo LG. Allineare al foro sul lato sinistro per fissare il logo LG con una vite.



Installazione a parete

Installare il monitor ad almeno 100 mm di distanza dalla parete e lasciare circa 100 mm di spazio su ogni lato per assicurare una ventilazione sufficiente. Contattare il rivenditore per ottenere istruzioni dettagliate sull'installazione. Consultare il manuale per l'installazione della staffa per il montaggio su parete inclinata.

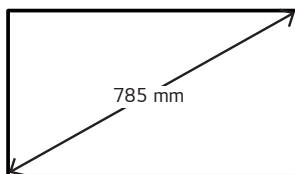


Per installare il monitor su una parete, fissare una staffa per il montaggio a parete (opzionale) al retro del monitor. Assicurarsi che la staffa per montaggio a parete sia fissata saldamente al monitor e alla parete.

- 1 Usare esclusivamente viti e staffe per montaggio a parete conformi agli standard VESA.
- 2 Viti con una lunghezza maggiore rispetto a quella standard possono danneggiare l'interno del monitor.
- 3 Una vite non conforme allo standard VESA può danneggiare il prodotto e causare la caduta del monitor. LG Electronics non è responsabile per incidenti dovuti all'utilizzo di viti non standard.
- 4 Attenersi ai seguenti standard VESA:

- 785 mm e oltre

* Viti di serraggio: Diametro 6,0 mm x Passo 1,0 mm x Lunghezza 12 mm



ATTENZIONE

- Scollegare il cavo di alimentazione prima di spostare o installare il monitor per evitare scosse elettriche.
- Se installato al soffitto o su una parete inclinata, il monitor potrebbe cadere e causare gravi lesioni. Utilizzare un supporto per montaggio a parete autorizzato da LG e contattare il rivenditore locale o il personale qualificato per assistenza durante l'installazione.
- Non serrare eccessivamente le viti per evitare di danneggiare il prodotto e rendere nulla la garanzia.
- Utilizzare solo viti e staffe per montaggio a parete conformi agli standard VESA. Eventuali danni o lesioni causate da un uso errato e dall'utilizzo di accessori non compatibili non sono coperte dalla garanzia.

NOTA

- Il kit per il montaggio a parete include la guida di installazione e tutti i componenti necessari.
- La staffa di montaggio a parete è un accessorio opzionale. È possibile acquistare gli accessori opzionali presso il rivenditore locale di fiducia.
- La lunghezza delle viti può variare in base alla staffa di montaggio a parete. Accertarsi di utilizzare la lunghezza appropriata.
- Per maggiori informazioni consultare la guida fornita con il supporto a parete.

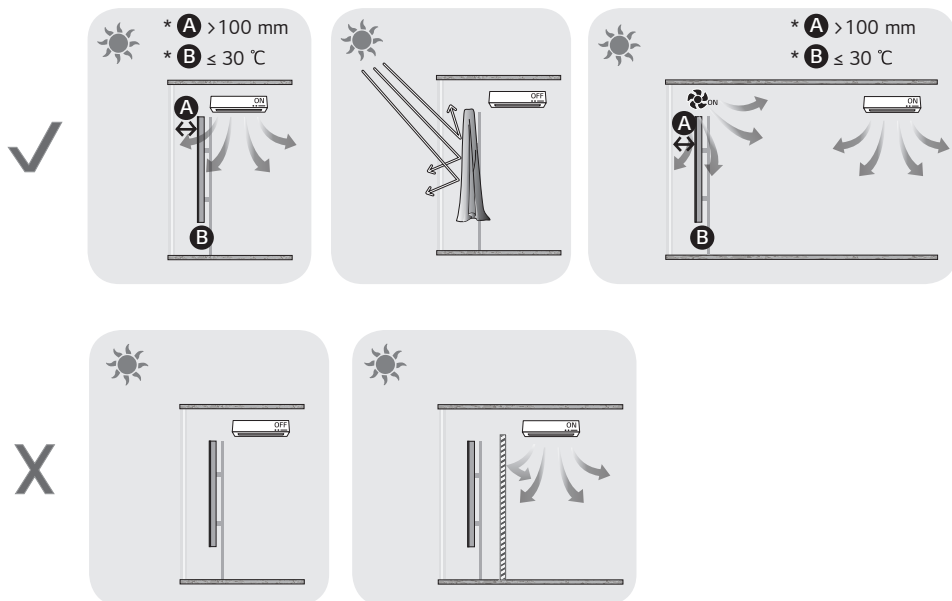
Guida di installazione - Precauzioni e sicurezza

Luce diretta del sole

- Assicurarsi di mantenere uno spazio sufficiente tra il prodotto e il vetro della finestra. (almeno 100 mm)
- Non esporre il prodotto alla luce diretta del sole per un periodo prolungato.
- Fissare una copertura anti UV al vetro della finestra.
 - Proteggere il display con un panno o una scatola quando si ripone il dispositivo dopo averlo spento.
 - Così facendo si evitano difetti quali puntini scuri, ripiegamenti e zone ingiallite.

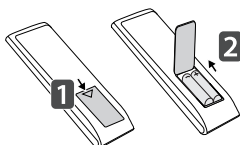
Temperatura

- Realizzare un sistema di raffreddamento per la struttura protettiva in modo da mantenere la temperatura di funzionamento del prodotto.
 - Da 0 °C a 40 °C (senza luce diretta del sole)
 - Da 0 °C a 30 °C (luce diretta del sole)



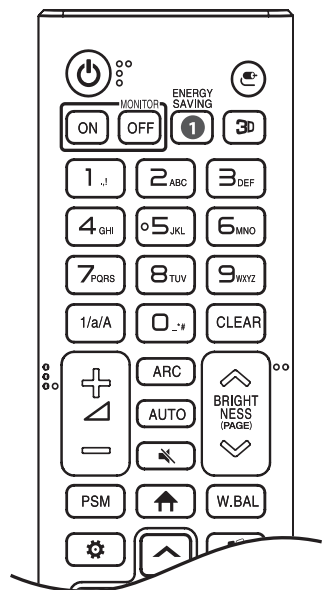
TELECOMANDO

Le descrizioni riportate nel presente manuale si basano sui pulsanti del telecomando. Leggere attentamente il manuale per utilizzare il monitor correttamente. Per sostituire le batterie, aprire il coperchio del vano apposito e sostituire le batterie (AAA da 1,5 V) facendo corrispondere i poli (+) e (-) ai simboli sulle etichette presenti all'interno del vano. Quindi, chiudere il coperchio. Per rimuovere le batterie, eseguire le operazioni di installazione in senso inverso. Gli accessori reali potrebbero differire da quelli riportati nelle illustrazioni.



⚠ ATTENZIONE

- Non utilizzare batterie vecchie e nuove contemporaneamente; ciò potrebbe causare danni al telecomando.
- Accertarsi di orientare il telecomando verso il relativo sensore sul monitor.
- Alcune funzioni del telecomando potrebbero non essere supportate in alcuni modelli.
- Le batterie interne ed esterne del prodotto non devono essere esposte a calore eccessivo, come luce solare diretta, fuoco o simili.



⏻ (ALIMENTAZIONE) Consente di accendere o spegnere il monitor.

MONITOR ON Consente di accendere il monitor.

MONITOR OFF Consente di spegnere il monitor.

1 ENERGY SAVING Consente di regolare la luminosità dell'immagine per ridurre il consumo di energia.

⌂ (INGRESSO) Consente di selezionare la modalità di ingresso.

3D Viene utilizzato per guardare video 3D. (Questa funzione non è supportata.)

Pulsanti alfanumerici

Consentono di inserire caratteri numerici o alfabetici in base all'impostazione.

1/a/A Consente di alternare tra caratteri numerici e alfabetici. (Questa funzione non è supportata.)

CLEAR Consente di cancellare il carattere numerico o alfabetico inserito.

⏮ ⏪ ⏩ ⏭ (Pulsante di regolazione volume) Consente di regolare il livello del volume.

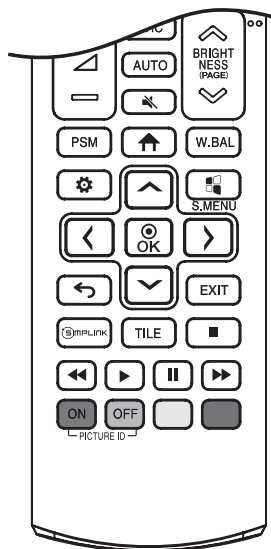
ARC Consente di selezionare le dimensioni dello schermo.

AUTO Consente di regolare automaticamente la posizione dell'immagine riducendone l'instabilità. (Questa funzione è supportata solo per l'ingresso RGB.)

🔇 (MUTO) Consente di disattivare tutti i suoni.

↶ BRIGHTNESS ↷ Consente di regolare la luminosità dello schermo.

(PAGE) Consente di spostarsi alla schermata precedente o successiva.



PSM Consente di selezionare la Modalità immagini.

↑ (HOME) Consente di attivare il programma di avvio.

W.BAL Consente di accedere al menu Bilanciamento del bianco.

⚙️ (IMPOSTAZIONI) Consente di accedere ai menu principali oppure di salvare le selezioni e uscire dai menu.

⏏️ S.MENU Tasto del menu SuperSign. (Questa funzione non è supportata.)

⏏️, ⏏️, ⏏️ Dopo aver selezionato il menu, selezionare e regolare le funzioni.

↶ (INDIETRO) Consente di tornare al livello precedente.

EXIT Consente di chiudere il menu.

Ⓢ SIMPLINK Consente di controllare diversi dispositivi multimediali per usufruire dei contenuti multimediali usando solo il telecomando tramite il menu Simplink.

TILE È possibile scegliere di attivare/disattivare la modalità TILE.

⏏️, ⏏️, ⏏️, ⏏️, ⏏️ (**Pulsanti di controllo**) Consentono di controllare la riproduzione dei contenuti multimediali.

PICTURE ID ON/OFF Quando il valore del Picture ID corrisponde a quello del Set ID, è possibile controllare qualsiasi monitor in formato multischermo.

- **ON:** Controllare singolarmente i monitor con un ID immagine assegnato a ciascun monitor.
- **OFF:** Controllare i monitor contemporaneamente.

COLLEGAMENTI

È possibile collegare al monitor diversi dispositivi esterni. Cambiare la modalità di ingresso e selezionare il dispositivo esterno che si desidera collegare.

Per maggiori informazioni sul collegamento di dispositivi esterni, consultare il manuale utente fornito con ciascun dispositivo.

Collegamento a un computer

Alcuni dei cavi non sono forniti in dotazione.

Questo monitor supporta la funzione Plug and Play*.

* Plug and Play: funzione che permette al PC di riconoscere i dispositivi collegati dall'utente senza la necessità di configurarli o di un intervento da parte dell'utente al momento dell'accensione.

Collegamento di un dispositivo esterno

Collegare un ricevitore HD o un lettore DVD o VCR al monitor e selezionare la modalità di ingresso appropriata.

Alcuni dei cavi non sono forniti in dotazione. Per ottenere la migliore qualità di immagini e audio, si consiglia di usare cavi HDMI per collegare i dispositivi esterni al monitor.

! NOTA

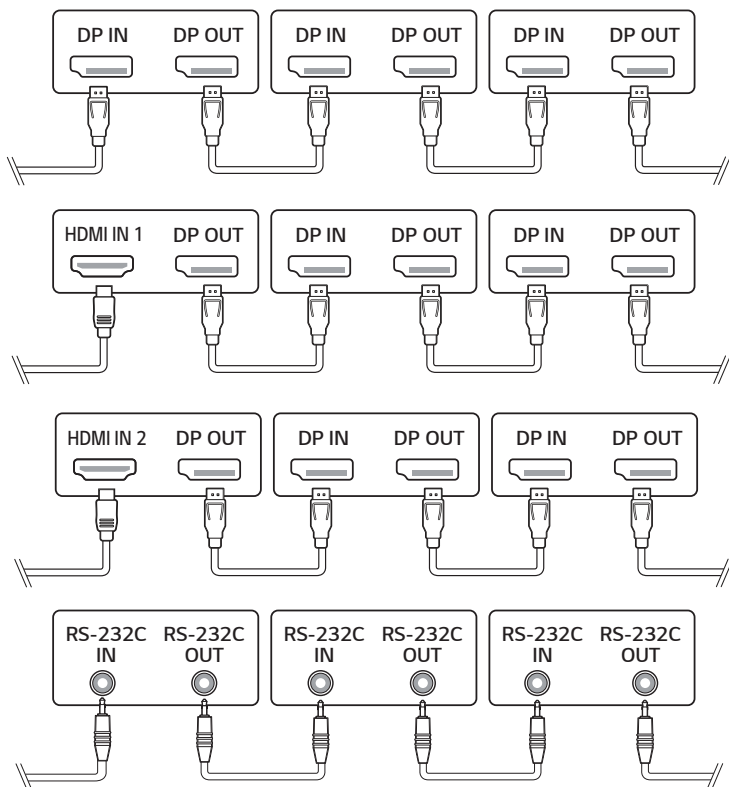
- È consigliato l'uso di un monitor con collegamento HDMI per ottenere la migliore qualità delle immagini.
- Per assicurare la conformità alle specifiche standard del prodotto, utilizzare un cavo di interfaccia schermato con nucleo in ferrite.
- Se si accende il monitor quando l'apparecchio si raffredda, lo schermo potrebbe sfarfallare. Si tratta di un effetto normale.
- Sullo schermo potrebbero comparire dei puntini di colore rosso, verde o blu. Si tratta di un effetto normale.
- Utilizzare un cavo HDMI®/™ ad alta velocità.
- Utilizzare un cavo certificato con il logo HDMI. In caso contrario, la schermata potrebbe non essere visualizzata correttamente o potrebbe verificarsi un problema di collegamento.
- Tipi di cavi HDMI consigliati
 - Cavo HDMI®/™ ad alta velocità
 - Cavo HDMI®/™ ad alta velocità con Ethernet
- Se in modalità HDMI non si avverte alcun suono, controllare le impostazioni del PC. Per alcuni PC è necessario impostare manualmente l'uscita audio predefinita su HDMI.
- Se si desidera utilizzare la modalità HDMI-PC, è necessario impostare PC/DTV sulla modalità PC.
- In modalità HDMI-PC si potrebbero riscontrare problemi di compatibilità.
- Accertarsi che il cavo di alimentazione sia scollegato.
- Se si collega una console di gioco al monitor, utilizzare il cavo fornito con la console.
- Si consiglia l'uso delle casse fornite come accessori opzionali.
- I cavi HDMI®/™ ad alta velocità trasmettono un segnale HD fino a 1080p o superiore.

⚠ ATTENZIONE

- Collegare il cavo di ingresso del segnale e fissarlo ruotando le viti in senso orario.
- Non premere sullo schermo a lungo con le dita, poiché ciò potrebbe provocare distorsioni temporanee sullo schermo.
- Evitare di visualizzare un'immagine fissa sullo schermo per un periodo di tempo prolungato per prevenire problemi di mantenimento dell'immagine. Se possibile, utilizzare un salvaschermo.
- La presenza di un dispositivo di comunicazione wireless vicino al monitor può influire sull'immagine.

Collegamento di più monitor

Per utilizzare più prodotti, collegare innanzitutto un dispositivo esterno al prodotto, collegare una estremità del cavo di ingresso del segnale supportato al connettore di OUT del prodotto, quindi collegare l'altra estremità al connettore di IN del prodotto a cui ci si desidera collegare.



! NOTA

- Se si imposta la modalità Tile utilizzando HDMI, non sarà possibile guardare contenuti con crittografia HDCP.
- Se il cavo del segnale utilizzato per collegare il prodotto e il PC è troppo lungo, assicurarsi di utilizzare un amplificatore di segnale (Booster) o un cavo ottico.
- Cavo DP: usare un cavo DP certificato per lo standard DP 1.1a o superiore.

Uso dell'elenco degli ingressi

↑ (HOME) →

- HDMI1 → HDMI2 → DisplayPort

RISOLUZIONE DEI PROBLEMI

- » Ogni modello può avere diversi punti da verificare.
- » Per informazioni sulle impostazioni del PC, consultare la Guida di Windows.

Problemi relativi all'utilizzo

- Il prodotto non si accende.
 - Verificare che il cavo di alimentazione sia collegato correttamente alla presa.
 - Durante il funzionamento a temperature inferiori a zero, la struttura protettiva potrebbe non funzionare per un massimo di un'ora per consentire l'innalzamento della temperatura interna.
 - Per i modelli con un interruttore, controllare che l'interruttore sia stato collegato correttamente. L'interruttore automatico deve avere l'interruttore impostato su on (rosso).
 - Scollegare l'adattatore CA e pulire la porta del contatto, quindi provare a riaccendere il dispositivo.
- Quando si collega il prodotto viene visualizzato il messaggio "Prodotto sconosciuto".
 - Controllare se il driver del PC (scheda grafica) è stato installato.
 - Controllare se la funzione Plug and Play è supportata facendo riferimento al manuale dell'utente della scheda video del PC.

Problemi relativi allo schermo (Video)

- Viene visualizzato un messaggio che indica "Nessun segnale" o "Formato non valido".
 - Il cavo del segnale non è collegato tra PC e prodotto oppure lo stato della connessione del cavo non è stabile. Controllare il cavo del segnale.
 - Accedere al menu di input per verificare il segnale di ingresso.
 - Il segnale del PC (scheda grafica) è al di fuori della gamma di frequenza verticale o orizzontale del prodotto. Regolare la gamma di frequenza facendo riferimento alle specifiche riportate nel presente manuale.
- La posizione dello schermo non è corretta.
 - Verificare se la frequenza e la risoluzione della scheda grafica sono supportate dal prodotto. Se la frequenza supera l'intervallo supportato, utilizzare le impostazioni del PC per impostare la risoluzione sul valore consigliato.
 - Segnale analogico D-Sub: premere il pulsante **AUTO** sul telecomando per selezionare automaticamente un'impostazione ottimale per lo schermo che corrisponda alla modalità corrente. Se la regolazione non è soddisfacente, modificare manualmente le impostazioni del display nel menu OSD.
- La schermata viene visualizzata in modo anomalo.
 - Collegare il cavo del segnale corrispondente al segnale in ingresso dell'origine.
 - Potrebbe apparire condensa sullo schermo. Questa scomparirà in un determinato periodo di tempo dopo l'accensione del prodotto.
 - La condensa che si forma all'interno del prodotto è un fenomeno naturale e non è coperta da garanzia. (IPX6 è uno standard per proteggere il prodotto da 100L di acqua al minuto, non da infiltrazioni di umidità dell'aria nell'apparecchio.)

- Le immagini sfarfallano o tremolano sullo schermo.
 - Se si accende il monitor quando l'apparecchio si raffredda, lo schermo potrebbe sfarfallare. Si tratta di un effetto normale.
 - Assicurarsi che la risoluzione e la frequenza attuali della scheda grafica siano supportate dal monitor.
- Sono visibili delle righe nello sfondo.
 - Segnale analogico D-Sub: premere il pulsante **AUTO** sul telecomando per selezionare automaticamente un'impostazione ottimale per lo schermo che corrisponda alla modalità corrente. Se la regolazione non è soddisfacente, modificare manualmente le impostazioni del display nel menu OSD.
- Vengono visualizzati disturbi orizzontali oppure i caratteri risultano sfocati.
 - Segnale analogico D-Sub: premere il pulsante **AUTO** sul telecomando per selezionare automaticamente un'impostazione ottimale per lo schermo che corrisponda alla modalità corrente. Se la regolazione non è soddisfacente, modificare manualmente le impostazioni del display nel menu OSD.

Problemi relativi allo schermo (Colore)

- Risoluzione dei colori dello schermo di scarsa qualità (16 colori).
 - Utilizzare le impostazioni del PC per impostare il colore su 24 bit (True Color) o su un valore superiore.
- Il colore dello schermo non è stabile o viene visualizzato un solo colore.
 - Controllare lo stato del collegamento del cavo del segnale. In alternativa, reinserire la scheda grafica del PC.
- Sono visibili puntini scuri o chiari sullo schermo.
 - Alcuni pixel (rosso, verde, blu, nero) sono visibili sullo schermo a causa delle caratteristiche proprie del pannello di visualizzazione. Non si tratta di un malfunzionamento del prodotto.
- La luminosità dello schermo sembra scura.
 - Regolare nuovamente luminosità e contrasto.
 - È possibile che la retroilluminazione dello schermo richieda una riparazione.
 - Se la temperatura interna della struttura protettiva aumenta, la luminosità dello schermo potrebbe diventare più scura. Pulire periodicamente lo scambiatore di calore o il filtro nella custodia.

Problemi relativi al suono

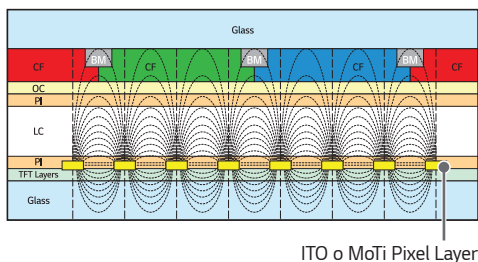
- L'audio non si sente.
 - Verificare che il cavo audio sia collegato correttamente.
 - Regolare il volume del prodotto o del dispositivo esterno.
 - Verificare che l'audio sia impostato correttamente.
- L'audio è troppo monotono.
 - Selezionare l'audio appropriato tramite l'equalizzatore.
- L'audio è troppo basso.
 - Regolare il volume del prodotto o del dispositivo esterno.
- Alcuni modelli non dispongono di altoparlanti integrati, quindi è necessario acquistare altoparlanti esterni separatamente.

Altri problemi

- L'alimentazione si interrompe improvvisamente.
 - Controllare se la funzione di spegnimento automatico è attivata nelle impostazioni del timer.
 - L'alimentazione non viene fornita in modo adeguato. Verificare che il cavo di alimentazione sia collegato correttamente.
 - Controllare le impostazioni di controllo dell'alimentazione.
 - Se la temperatura interna della struttura protettiva aumenta, l'alimentazione potrebbe spegnersi. Pulire periodicamente lo scambiatore di calore o il filtro nella custodia.

Persistenza delle immagini

- Quando si spegne il prodotto, viene visualizzata un'immagine fantasma.
 - Se si visualizza un'immagine fissa per un periodo prolungato di tempo, i pixel potrebbero danneggiarsi. Utilizzare la funzione di salva schermo.
 - Quando sullo schermo viene visualizzata un'immagine scura dopo un'immagine con contrasto elevato (nero e bianco o grigio), potrebbe verificarsi il fenomeno di persistenza delle immagini. Si tratta di un fenomeno normale per i prodotti di visualizzazione.
- Quando su uno schermo LCD viene visualizzata un'immagine statica per un periodo di tempo prolungato, potrebbe prodursi una differenza di tensione tra gli elettrodi che permettono il funzionamento dei cristalli liquidi. Quando la differenza di tensione tra gli elettrodi aumenta nel tempo, i cristalli liquidi tendono a restare allineati in una direzione. Durante questo processo, rimane visibile un'immagine visualizzata in precedenza. Questo fenomeno viene definito "persistenza di immagini".
- La persistenza delle immagini non si verifica quando si passa regolarmente da un'immagine all'altra, bensì quando si usa un'immagine fissa per un periodo di tempo più esteso. Pertanto, si consiglia di servirsi delle istruzioni fornite di seguito per ridurre le probabilità di persistenza delle immagini quando in presenza di un'immagine fissa. Si consiglia di cambiare schermata almeno una volta ogni 12 ore. Per evitare in modo più efficace che si verifichi il fenomeno, è opportuno passare a una schermata differente più spesso.
- Condizioni di funzionamento consigliate
 - 1 Modificare lo sfondo e i colori del carattere usando lo stesso intervallo di tempo.
 - Quando si modificano i colori, l'uso di tinte complementari aiuta a impedire la persistenza delle immagini.



- 2 Modificare l'immagine usando lo stesso intervallo di tempo.
 - Assicurarsi che i caratteri o le immagini restino nella stessa posizione anche dopo aver cambiato immagine.



SPECIFICHE DEL PRODOTTO

Le specifiche indicate in basso possono subire modifiche senza preavviso in seguito all'aggiornamento delle funzioni del prodotto.

Il simbolo "~" indica la corrente alternata (AC), mentre il simbolo "⎓" si riferisce alla corrente continua (CC).

Schermo LCD	Tipo di schermo	TFT (Thin Film Transistor) Schermo LCD (Liquid Crystal Display)
Segnale video	Risoluzione massima	1920 x 1080 @ 60 Hz - Questa funzione potrebbe non essere supportata su alcuni tipi di sistema operativo o di scheda grafica.
	Risoluzione consigliata	1920 x 1080 @ 60 Hz - Questa funzione potrebbe non essere supportata su alcuni tipi di sistema operativo o di scheda grafica.
	Frequenza orizzontale	DisplayPort: Da 30 kHz a 83 kHz HDMI 1 / HDMI 2: Da 30 kHz a 136 kHz
	Frequenza verticale	HDMI 1 / HDMI 2 / DISPLAYPORT: Da 56 Hz a 60 Hz
	Sincronizzazione	Sincronizzazione separata, Digitale
Porte di ingresso / uscita	IR & LIGHT SENSOR, HDMI IN 1, HDMI IN 2, DP IN/OUT, USB 2.0 IN, LAN, RS-232C IN/OUT, SPEAKER OUT, AC-IN	
Batteria integrata	Sì	

49XS4J		
Schermo LCD	Passo pixel	0,5593 mm (H) x 0,5593 mm (V)
Alimentazione	Potenza nominale	AC 100-240 V ~ 50/60 Hz 3,9 A
	Consumo energetico	Modalità On: 345 W (tip.) Modalità Sospensione: ≤ 0,5 W Modalità standby: ≤ 0,5 W
Condizioni ambientali	Temperatura di funzionamento	Da 0 °C a 30 °C (Luce diretta del sole) Da 0 °C a 40 °C (Senza luce diretta del sole)
	Umidità di funzionamento	Da 10 % a 80 %
	Temperatura di stoccaggio	Da -20 °C a 60 °C
	Umidità di stoccaggio	Da 5 % a 85 %
	Luogo di installazione	Interni
Dimensioni (Larghezza x Profondità x Altezza) / Peso		1.092,8 mm x 83,5 mm x 626,4 mm / 20,8 kg

55XS4J		
Schermo LCD	Passo pixel	0,630 mm (H) x 0,630 mm (V)
Alimentazione	Potenza nominale	AC 100-240 V ~ 50/60 Hz 4,2 A
	Consumo energetico	Modalità On: 375 W (tip.) Modalità Sospensione: ≤ 0,5 W Modalità standby: ≤ 0,5 W
Condizioni ambientali	Temperatura di funzionamento	Da 0 °C a 30 °C (Luce diretta del sole) Da 0 °C a 40 °C (Senza luce diretta del sole)
	Umidità di funzionamento	Da 10 % a 80 %
	Temperatura di stoccaggio	Da -20 °C a 60 °C
	Umidità di stoccaggio	Da 5 % a 85 %
	Luogo di installazione	Interni
Dimensioni (Larghezza x Profondità x Altezza) / Peso		1.235,4 mm x 98,1 mm x 709,4 mm / 26 kg

Specifiche del modulo wireless (LGSBWAC72)**LAN wireless (IEEE 802.11a/b/g/n/ac)**

Gamma di frequenza (MHz)	Potenza in uscita (max.) (dBm)
Da 2.400 a 2.483,5	14
Da 5.150 a 5.725	16,5
Da 5.725 a 5.850 (non per l'UE)	11,5

Bluetooth

Gamma di frequenza (MHz)	Potenza in uscita (max.) (dBm)
Da 2.400 a 2.483,5	8,5

- Dal momento che i canali della banda possono variare in base al paese, l'utente non può modificare o regolare la frequenza operativa. Questo prodotto è configurato in base alla tabella di frequenza regionale.
- Nel rispetto della salute dell'utente, questo dispositivo deve essere installato e utilizzato a una distanza minima di 20 cm dal corpo umano.
- Lo standard "IEEE 802.11ac" non è disponibile in tutti i paesi.

Modalità supporto HDMI1 / HDMI2 / DisplayPort (PC)

Risoluzione	Frequenza orizzontale (kHz)	Frequenza verticale (Hz)
640 x 480	31,469	59,94
800 x 600	37,879	60,317
1024 x 768	48,363	60
1280 x 720	44,772	59,855
1366 x 768	47,712	60
1280 x 1024	63,981	60,02
1680 x 1050	65,29	59,954
1920 x 1080	67,5	60

Modalità supporto HDMI1 / HDMI2 / DisplayPort (DTV)

Risoluzione	Frequenza orizzontale (kHz)	Frequenza verticale (Hz)
480/60p	31,5	60
576/50p	31,25	50
720/50p	37,5	50
720/60p	45	60
1080/50i	28,1	50
1080/60i	33,75	60
1080/50p	56,25	50
1080/60p	67,5	60

! NOTA

- Quando il cavo è collegato alla porta HDMI o DisplayPort, è possibile selezionare la modalità PC/DTV a scelta. Si consiglia di selezionare la modalità PC quando ci si collega a un PC e la modalità DTV quando ci si collega ad altri dispositivi. La modalità DTV si riferisce a tutte le modalità, esclusa la modalità PC.
- Frequenza orizzontale: L'intervallo orizzontale corrisponde all'intervallo di tempo in cui deve essere visualizzata una riga orizzontale. Quando 1 è diviso per l'intervallo orizzontale, il numero di righe orizzontali visualizzate ogni secondo corrisponde alla frequenza orizzontale. L'unità di misura è espressa in kHz.
- Frequenza verticale: Il display del prodotto funziona con la modifica dell'immagine dello schermo dozzine di volte ogni secondo, come una lampada fluorescente. La frequenza verticale, anche detta velocità di aggiornamento, corrisponde al numero di volte in cui viene visualizzata l'immagine al secondo. L'unità di misura è espressa in Hz.

LICENZE

La licenza supportata differisce in base al modello. Per ulteriori informazioni sulle licenze, visitare il sito Web all'indirizzo www.lg.com.



I termini HDMI, Interfaccia multimediale ad alta definizione HDMI (HDMI High-Definition Multimedia Interface), immagine commerciale HDMI (HDMI Trade dress) e i loghi HDMI sono marchi commerciali o marchi commerciali registrati di HDMI Licensing Administrator, Inc.

Prodotto su licenza di Dolby Laboratories. Dolby, Dolby Vision, Dolby Vision IQ, Dolby Audio, Dolby Atmos e il simbolo della doppia D sono marchi di Dolby Laboratories Licensing Corporation.

Per i brevetti DTS, vedere <http://patents.dts.com>. Prodotto su licenza di DTS Licensing Limited. DTS, il relativo simbolo e DTS e il simbolo insieme, DTS 2.0 Channel, DTS 2.0+Digital Out, DTS-HD e DTS Virtual:X sono marchi commerciali o marchi commerciali registrati di DTS, Inc. negli Stati Uniti e/o in altri Paesi. © DTS, Inc. Tutti i diritti riservati.



The Bluetooth® word mark and logos are registered trademarks owned by Bluetooth SIG, Inc. and any use of such marks by LG Electronics Inc. is under license. Other trademarks and trade names are those of their respective owners.



Il modello e il numero di serie del prodotto si trovano sul retro e su un lato del prodotto. Annotarli qui di seguito nel caso in cui fosse necessario contattare l'assistenza.

MODELLO _____
N. DI SERIE _____

Quando il dispositivo viene acceso o spento è normale che si avvertano rumori temporanei.