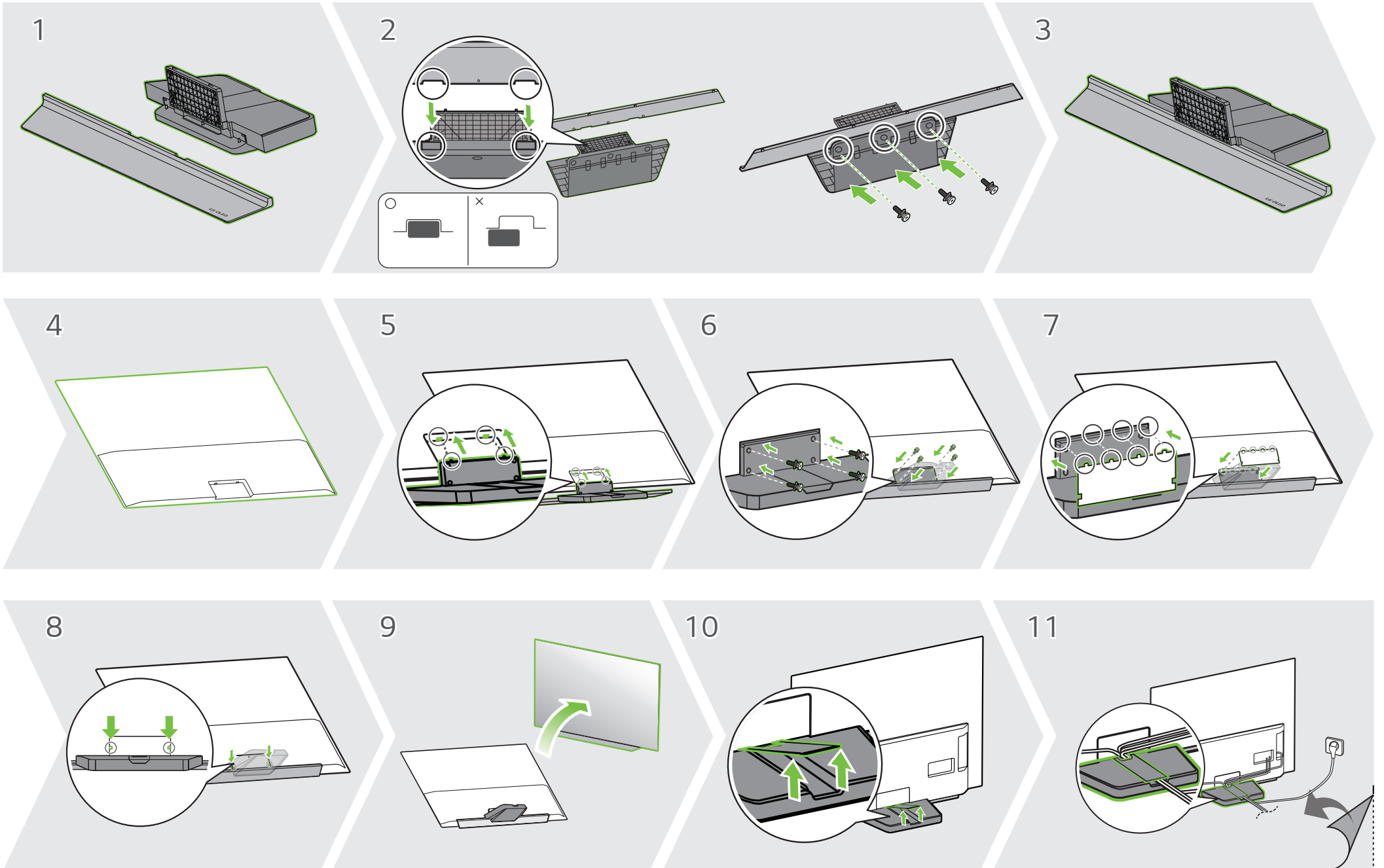
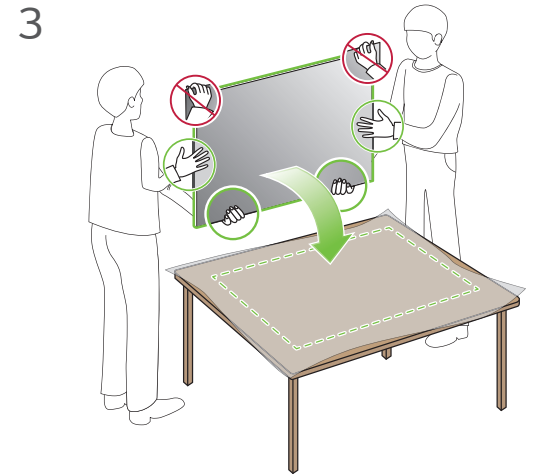
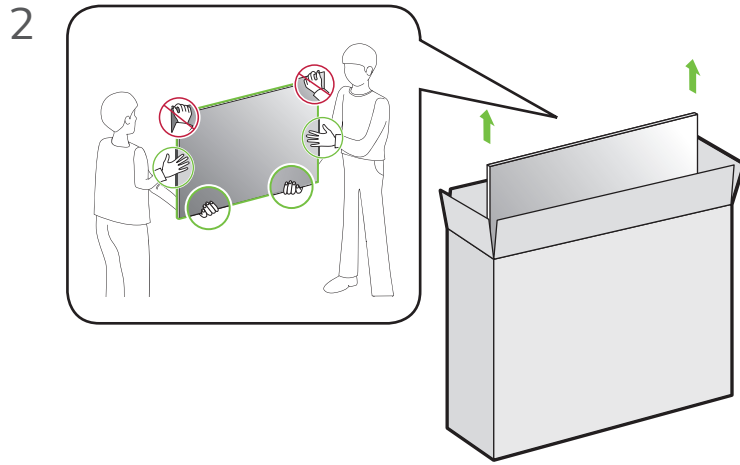
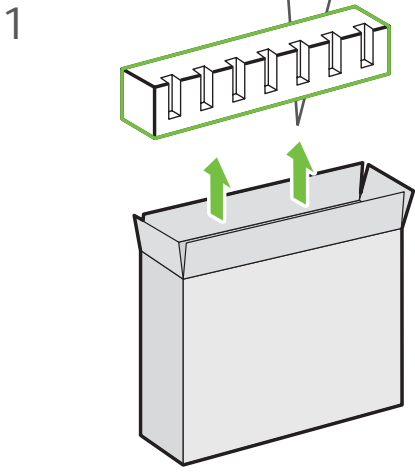
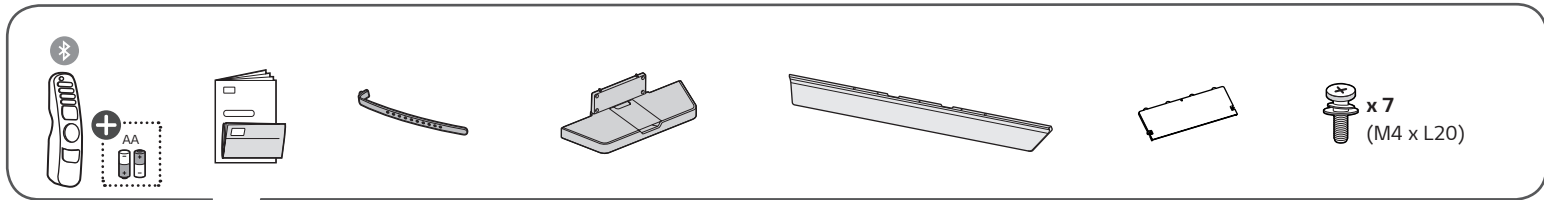
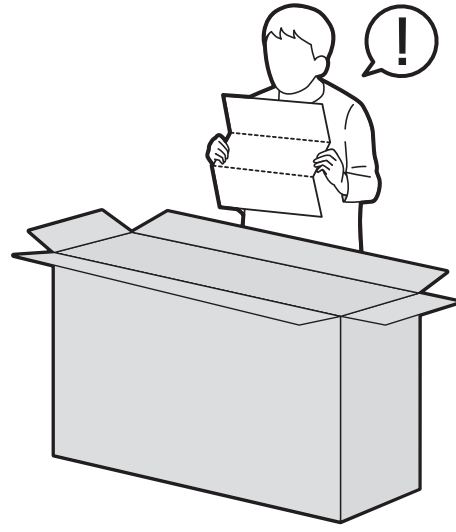
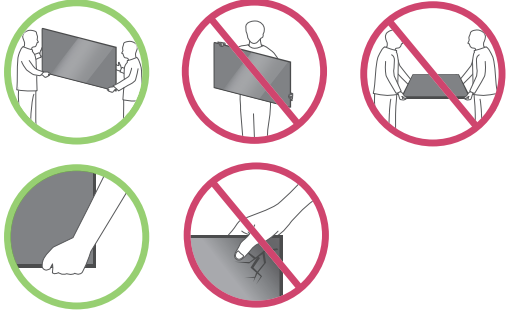
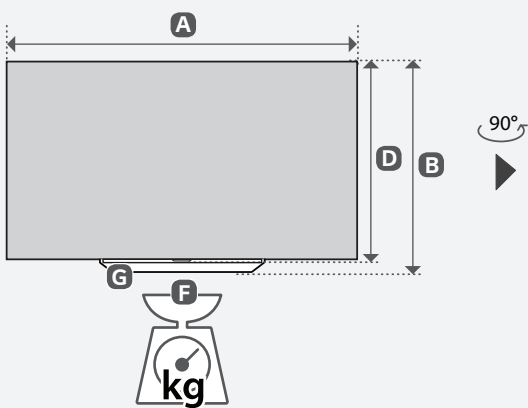
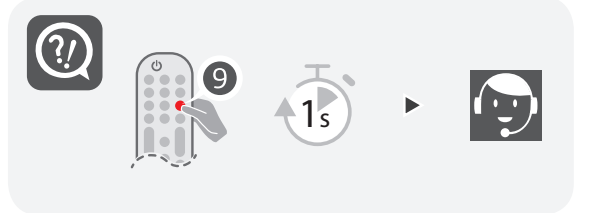
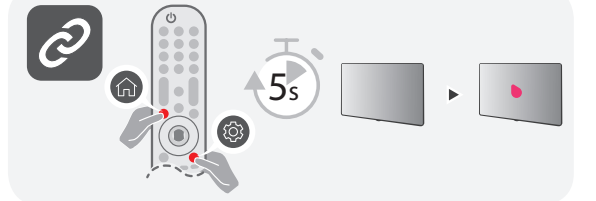
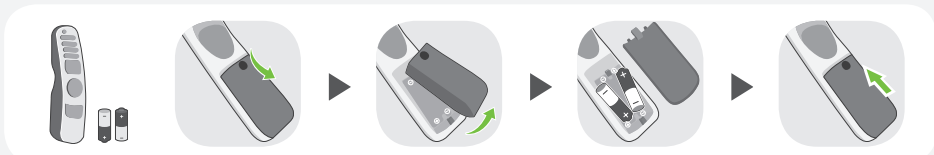
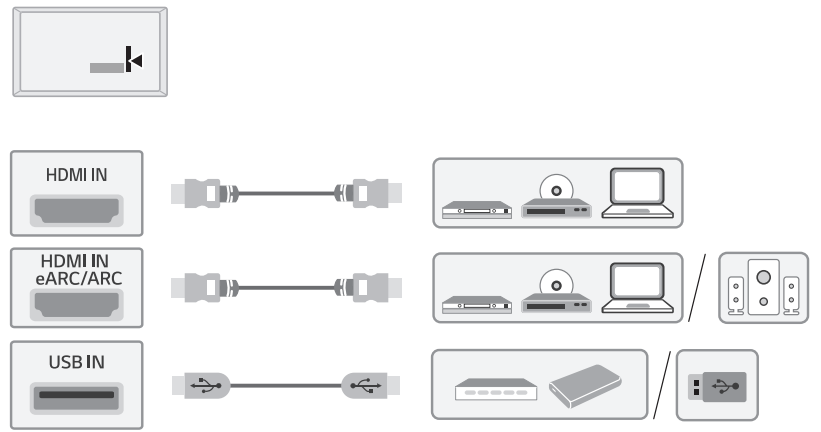
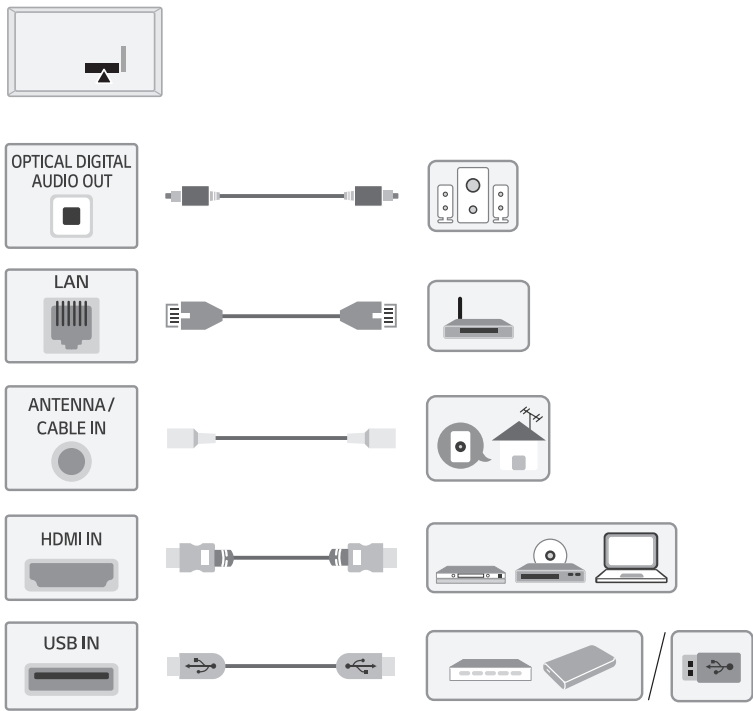


OLED48C1PSA





MODELS	A	B	C	D	E	F	F - G	Power consumption							
MODELOS	(mm)								(kg)	Consumo de potencia					
OLED48C1PSA	1071	1 071	650	650	251	251	618	618	46,9	46,9	18,0	18,0	14,9	14,9	256 W
Power requirement / Alimentación requerida									AC 100-240 V ~ 50/60 Hz						



**ENGLISH** Read **Safety and Reference**.  
Due to environmental government regulations about imports and battery destruction in Colombia, TVs will not include the batteries for the remote control.

**ESPAÑOL** Leer **Seguridad y Consultas**.  
Por regulaciones de tipo ambiental respecto a la importación y destrucción de baterías en Colombia; los televisores no van a traer incluidas las pilas del control remoto.

**ENGLISH**  
**Easy Setup Guide**  
Please read this manual carefully before operating your set and retain it for future reference.

**ESPAÑOL**  
**Guía Rápida de Configuración**  
Lea atentamente este manual antes de poner en marcha el equipo y consérvelo para futuras consultas.

⊕ : Depending upon model / Según el modelo