

ΕΓΧΕΙΡΙΔΙΟ ΧΡΗΣΤΗ

ΟΘΟΝΗ LED LCD

(ΟΘΟΝΗ LED*)

* Οι οθόνες LED της LG είναι οθόνες LCD με φωτισμό LED.

Πριν θέσετε σε λειτουργία τη συσκευή, διαβάστε προσεκτικά το παρόν εγχειρίδιο και φυλάξτε το σε ασφαλές μέρος για μελλοντική αναφορά.

34WK95U 34BK95U
34WK95UP

www.lg.com

ΠΙΝΑΚΑΣ ΠΕΡΙΕΧΟΜΕΝΩΝ

ΑΔΕΙΑ ΧΡΗΣΗΣ	2
ΠΛΗΡΟΦΟΡΙΕΣ ΣΗΜΕΙΩΣΗΣ ΓΙΑ ΤΟ ΛΟΓΙΣΜΙΚΟ ΑΝΟΙΚΤΟΥ ΚΩΔΙΚΑ.....	3
ΣΥΝΑΡΜΟΛΟΓΗΣΗ ΚΑΙ ΠΡΟΕΤΟΙΜΑΣΙΑ	3
ΧΡΗΣΗ ΤΗΣ ΟΘΟΝΗΣ.....	8
ΡΥΘΜΙΣΕΙΣ ΧΡΗΣΤΗ	11
ΑΝΤΙΜΕΤΩΠΙΣΗ ΠΡΟΒΛΗΜΑΤΩΝ	22
ΠΡΟΔΙΑΓΡΑΦΕΣ ΠΡΟΪΟΝΤΟΣ.....	24

ΑΔΕΙΑ ΧΡΗΣΗΣ

Κάθε μοντέλο έχει διαφορετική άδεια χρήσης. Για περισσότερες πληροφορίες σχετικά με την άδεια χρήσης, επισκεφθείτε τη διεύθυνση www.lg.com.



Οι όροι HDMI και HDMI High-Definition Multimedia Interface, καθώς και το λογότυπο HDMI είναι εμπορικά σήματα ή σήματα κατατεθέντα της HDMI Licensing Administrator, Inc. στις Ηνωμένες Πολιτείες και σε άλλες χώρες.



The SuperSpeed USB Trident logo is a registered trademark of USB Implementers Forum, Inc.



THUNDERBOLT™

Thunderbolt and the Thunderbolt logo are trademarks of Intel Corporation or its subsidiaries in the U.S. and/or other countries.



* USB Type-C™ and USB-C™ are trademarks of USB Implementers Forum.

ΠΛΗΡΟΦΟΡΙΕΣ ΣΗΜΕΙΩΣΗΣ ΓΙΑ ΤΟ ΛΟΓΙΣΜΙΚΟ ΑΝΟΙΚΤΟΥ ΚΩΔΙΚΑ

Για τη λήψη του πηγαίου κώδικα που διέπεται από τις άδειες χρήσης GPL, LGPL, MPL και άλλες άδειες χρήσης ανοιχτού κώδικα, ο οποίος περιλαμβάνεται στο προϊόν, επισκεφτείτε τη διεύθυνση <http://opensource.lge.com>. Εκτός από τον πηγαίο κώδικα, διατίθενται προς λήψη όλοι οι αναφερόμενοι όροι αδειών χρήσης, οι αποποιήσεις ευγγυήσεων και οι σημειώσεις πνευματικών δικαιωμάτων.

Η LG Electronics θα σας παρέχει επίσης τον κώδικα ανοιχτής πηγής σε μορφή CD-ROM έναντι χρέωσης που θα καλύπτει τα έξοδα της διανομής (όπως το κόστος των πολυμέσων, της αποστολής και της διαχείρισης), κατόπιν αιτήματος μέσω email στη διεύθυνση opensource@lge.com.

Η προσφορά ισχύει για περίοδο τριών ετών από την τελευταία μας αποστολή αυτού του προϊόντος. Η προσφορά ισχύει για όλους τους παραλήπτες αυτής της πληροφορίας.

ΣΥΝΑΡΜΟΛΟΓΗΣΗ ΚΑΙ ΠΡΟΕΤΟΙΜΑΣΙΑ

ΠΡΟΣΟΧΗ

- Για την καλύτερη προστασία και απόδοση του προϊόντος, να χρησιμοποιείτε πάντα γνήσια LG εξαρτήματα.
- Η εγγύηση του προϊόντος δεν καλύπτει ούτε ζημιές ούτε τραυματισμούς που οφείλονται στη χρήση μη εγκεκριμένων εξαρτημάτων.
- Συνιστάται η χρήση των παρεχόμενων εξαρτημάτων.
- Εάν χρησιμοποιείτε γενικά καλώδια που δεν είναι πιστοποιημένα από την LG, η εικόνα ενδέχεται να μην εμφανίζεται ή μπορεί να εμφανιστεί θόρυβος εικόνας.
- Οι εικόνες σε αυτό το εγχειρίδιο παρουσιάζουν τυπικές διαδικασίες, επομένως ενδέχεται να διαφέρουν από το πραγματικό προϊόν.
- Κατά τη συναρμολόγηση του προϊόντος, μην εφαρμόζετε ξένες ουσίες (έλαια, λιπαντικά, κ.λπ.) στα εξαρτήματα βιδών. (Εάν το κάνετε, μπορεί να προκαλέσετε ζημιά στο προϊόν.)
- Μην σφίγγετε υπερβολικά τις βίδες, καθώς μπορεί να προκαλέσετε ζημιά στην οθόνη. Η εγγύηση του προϊόντος δεν καλύπτει τέτοιες ζημιές.
- Μην μεταφέρετε την οθόνη ανάποδα, κρατώντας την μόνο από τη βάση. Υπάρχει κίνδυνος το μόνιτορ να πέσει από τη βάση και να τραυματιστείτε.
- Όταν σηκώνετε ή μετακινείτε το προϊόν, μην αγγίζετε την οθόνη. Η δύναμη που ασκείται μπορεί να προκαλέσει ζημιά στο μόνιτορ.

ΣΗΜΕΙΩΣΗ

- Τα εξαρτήματα ενδέχεται να διαφέρουν σε σχέση με το εγχειρίδιο.
- Όλες οι πληροφορίες και οι προδιαγραφές προϊόντος που περιέχονται στο εγχειρίδιο μπορεί να αλλάξουν χωρίς προειδοποίηση, με σκοπό τη βελτίωση της απόδοσης του προϊόντος.
- Για να αγοράσετε προαιρετικά εξαρτήματα, επισκεφθείτε ένα (συμβατικό ή διαδικτυακό) κατάστημα ηλεκτρονικών ειδών ή επικοινωνήστε με το κατάστημα λιανικής πώλησης από όπου αγοράσατε το προϊόν.
- Το καλώδιο τροφοδοσίας ενδέχεται να διαφέρει ανάλογα με την περιοχή.

Υποστηριζόμενα προγράμματα οδήγησης και λογισμικό

Μπορείτε να κατεβάσετε και να εγκαταστήσετε την πιο πρόσφατη έκδοση από τη διαδικτυακή τοποθεσία της LG (www.lg.com).

Προγράμματα οδήγησης και λογισμικό	Προτεραιότητα εγκατάστασης
Πρόγραμμα οδήγησης του μόνιτορ	Συνιστάται
OnScreen Control	Συνιστάται
Dual Controller	Προαιρετικό
LG Calibration Studio	Προαιρετικό

Περιγραφή προϊόντος και κουμπιών



Κουμπί joystick

Χρήση του κουμπιού joystick

Μπορείτε να ελέγξετε εύκολα τις λειτουργίες της οθόνης πατώντας το κουμπί joystick ή μετακινώντας το αριστερά/δεξιά/επάνω/κάτω με το δάχτυλό σας.

Βασικές λειτουργίες

		Ενεργοποίηση	Πατήστε μία φορά το κουμπί joystick με το δάχτυλό σας για να ενεργοποιήσετε την οθόνη.
		Απενεργοποίηση	Πατήστε μία φορά το κουμπί joystick με το δάχτυλό σας για περισσότερα από 5 δευτερόλεπτα για να απενεργοποιήσετε την οθόνη.
		Έλεγχος έντασης	Μπορείτε να ελέγξετε την ένταση ήχου μετακινώντας το κουμπί joystick αριστερά ή δεξιά.

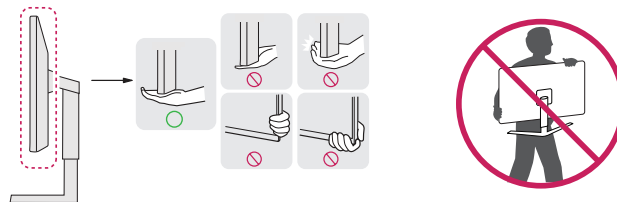
! ΣΗΜΕΙΩΣΗ

- Το κουμπί joystick βρίσκεται στο κάτω μέρος της οθόνης.

Μετακίνηση και σήκωμα του μόνιτορ

Όταν μετακινείτε ή σηκώνετε το μόνιτορ, ακολουθήστε αυτές τις οδηγίες, για να μην προξενήσετε γρατσουνιές ή ζημιές. Έτσι θα μπορείτε να το μεταφέρετε με ασφάλεια, ανεξάρτητα από το σχήμα ή το μέγεθός του.

- Πριν να μετακινήσετε την οθόνη, καλύτερα να την τοποθετήσετε στην αρχική συσκευασία της.
- Πριν να μετακινήσετε ή να σηκώσετε την οθόνη, αποσυνδέστε το καλώδιο τροφοδοσίας και όλα τα άλλα καλώδια.
- Κρατήστε σταθερά το κάτω και το πλαϊνό μέρος του πλαισίου της οθόνης. Μην κρατάτε την οθόνη από το πλαίσιο της.
- Να κρατάτε την οθόνη προς την αντίθετη κατεύθυνση, για να μην γρατσουνιστεί.
- Αποφύγετε τους κραδασμούς και τις ισχυρές δονήσεις κατά τη μεταφορά της οθόνης.
- Όταν μετακινείτε το μόνιτορ, φροντίστε να είναι σε όρθια θέση. Ποτέ να μην το γέρνετε οριζόντια ή πλάγια.

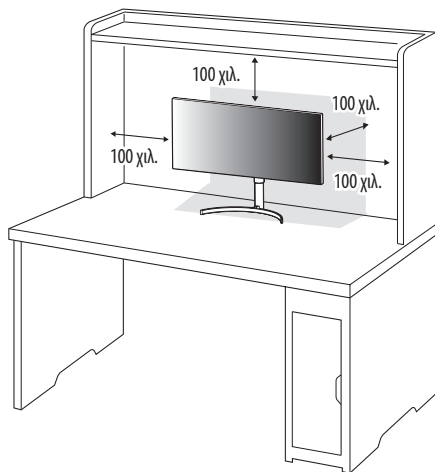


! ΠΡΟΣΟΧΗ

- Προσπαθήστε να μην αγγίζετε το μόνιτορ.
 - Υπάρχει κίνδυνος ζημιάς είτε στην οθόνη είτε σε ορισμένα ριxel που χρησιμοποιούνται για τη δημιουργία εικόνων.
- Αν χρησιμοποιείτε το πάνελ της οθόνης χωρίς τη βάση στήριξης, το κουμπί joystick μπορεί να προκαλέσει αστάθεια και πτώση της οθόνης, οδηγώντας σε ζημιά στην οθόνη ή τραυματισμό. Επιπλέον, μπορεί να προκληθεί δυσλειτουργία του joystick.

Επιτραπέζια τοποθέτηση

- Σηκώστε το μόνιτορ και τοποθετήστε το σε όρθια θέση επάνω σε ένα τραπέζι. Τοποθετήστε τη τουλάχιστον 100 χιλ. από τον τοίχο, ώστε να αεριζείται επαρκώς.

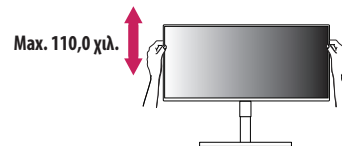


ΠΡΟΣΟΧΗ

- Προτού μετακινήσετε ή εγκαταστήσετε την οθόνη, αποσυνδέστε το καλώδιο τροφοδοσίας. Υπάρχει κίνδυνος ηλεκτροπληξίας.
- Βεβαιωθείτε ότι χρησιμοποιείτε το καλώδιο τροφοδοσίας που παρέχεται στη συσκευασία του προϊόντος και συνδέστε το σε μια γειωμένη πρίζα.
- Αν χρειάζεστε άλλο καλώδιο τροφοδοσίας, επικοινωνήστε με τον τοπικό αντιπρόσωπο ή το πλησιέστερο κατάστημα πώλησης.

Διαμόρφωση του ύψους της βάσης

- 1 Τοποθετήστε το μόνιτορ πάντα συνδεδεμένο με τη βάση στήριξης σε όρθια θέση.
- 2 Όταν χειρίζεστε την οθόνη, φροντίστε να την κρατάτε και με τα δύο χέρια.



ΠΡΟΕΙΔΟΠΟΙΗΣΗ

- Για να αποφύγετε τους τραυματισμούς στα δάχτυλά σας, μην τοποθετείτε το χέρι σας στο σώμα της βάσης όταν ρυθμίζετε το ύψος της οθόνης.

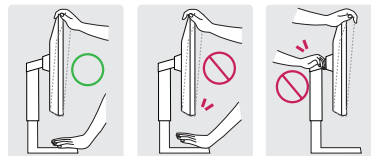
Ρύθμιση της γωνίας

- 1 Τοποθετήστε το μόνιτορ πάντα συνδεδεμένο με τη βάση στήριξης σε όρθια θέση.
- 2 Ρυθμίστε τη γωνία της οθόνης.

Μπορείτε να ρυθμίσετε τη γωνία της οθόνης προς τα μπροστά ή προς τα πίσω, με κλίση από -5° έως 15° , ώστε να είναι πιο άνετη η παρακολούθηση.

ΠΡΟΕΙΔΟΠΟΙΗΣΗ

- Για να αποφύγετε τραυματισμούς των δαχτύλων κατά την προσαρμογή της οθόνης, μην κρατάτε το κάτω μέρος του πλαισίου της οθόνης με τον τρόπο που απεικονίζεται παρακάτω.
- Μην αγγίζετε και μην πιέζετε την οθόνη όταν ρυθμίζετε τη γωνία της.

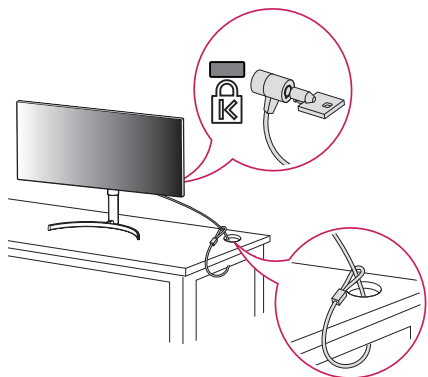


Χρήση της κλειδαριάς Kensington

Η υποδοχή του συστήματος ασφαλείας Kensington βρίσκεται στο κάτω μέρος της οθόνης.

Για περισσότερες πληροφορίες σχετικά με την εγκατάσταση και τη χρήση, ανατρέξτε στο εγχειρίδιο χρήστη της κλειδαριάς Kensington ή επισκεφτείτε τον ιστότοπο στη διεύθυνση <http://www.kensington.com>.

Συνδέστε την οθόνη με ένα τραπέζι, με το καλώδιο του συστήματος ασφαλείας Kensington.



! ΣΗΜΕΙΩΣΗ

- Το σύστημα ασφαλείας Kensington είναι προαιρετικό. Μπορείτε να αγοράσετε προαιρετικά εξαρτήματα από τα περισσότερα καταστήματα πώλησης ηλεκτρονικών ειδών.

Εγκατάσταση της βάσης επιτοίχιας στήριξης

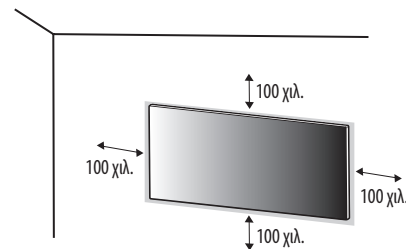
Αυτό το μόνιτορ πληροί τις προδιαγραφές για την τυπική βάση επιτοίχιας στήριξης ή άλλες συμβατές συσκευές.

! ΣΗΜΕΙΩΣΗ

- Η βάση επιτοίχιας στήριξης πωλείται ξεχωριστά.
- Για περισσότερες πληροφορίες σχετικά με την εγκατάσταση, ανατρέξτε στις οδηγίες εγκατάστασης της βάσης επιτοίχιας στήριξης.
- Μην ασκείτε υπερβολική πίεση κατά την τοποθέτηση της βάσης επιτοίχιας στήριξης, καθώς μπορεί να προκληθεί ζημιά στην οθόνη.
- Προτού εγκαταστήσετε την οθόνη σε βάση επιτοίχιας στήριξης, αφαιρέστε τη βάση εκτελώντας αντίστροφα τα βήματα τοποθέτησης.

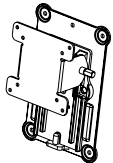
Επιτοίχια τοποθέτηση

Τοποθετήστε την οθόνη σε απόσταση τουλάχιστον 100 χιλ. από τον τοίχο και αφήστε ελεύθερο χώρο τουλάχιστον 100 χιλ. σε κάθε πλευρά της, ώστε να αεριζέται επαρκώς. Το τοπικό κατάστημα πώλησης μπορεί να σας δώσει λεπτομερείς οδηγίες σχετικά με την εγκατάσταση. Εναλλακτικά, αν θέλετε να εγκαταστήσετε και να ρυθμίσετε τον επικλινή βραχίονα επιτοίχιας στήριξης σε τοίχο, ανατρέξτε στο εγχειρίδιο.



Για να τοποθετήσετε την οθόνη σε τοίχο, προσθέστε ένα βραχίονα επιτοίχιας στήριξης (προαιρετικά) στο πίσω μέρος της οθόνης.

Βεβαιωθείτε ότι ο βραχίονας επιτοίχιας στήριξης είναι καλά στερεωμένος στην οθόνη και στον τοίχο.

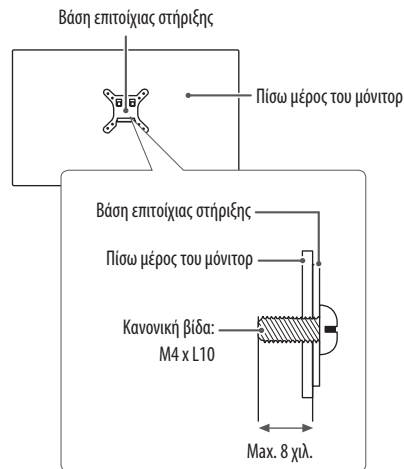
Τοποθέτηση στον τοίχο (χιλ.)	100 x 100
Κανονική βίδα	M4 x L10
Αριθμός βιδών	4
Βάση επιτοίχιας στήριξης (προαιρετική)	RW120 

❗ ΣΗΜΕΙΩΣΗ

- Οι βίδες που δεν συμμορφώνονται με το πρότυπο VESA μπορεί να προκαλέσουν ζημιά στο προϊόν και να μην το στερεώσουν καλά. Η LG Electronics δεν ευθύνεται για τυχόν ατυχήματα που σχετίζονται με τη χρήση μη τυποποιημένων βιδών.
- Το κιτ επιτοίχιας στήριξης περιλαμβάνει οδηγίες εγκατάστασης και όλα τα απαραίτητα εξαρτήματα.
- Ο βραχίονας επιτοίχιας στήριξης είναι προαιρετικός. Μπορείτε να αγοράσετε προαιρετικά εξαρτήματα από τον τοπικό αντιπρόσωπο.
- Το μήκος της βίδας ίσως διαφέρει για κάθε βραχίονα επιτοίχιας στήριξης. Αν χρησιμοποιήσετε μακρύτερες βίδες από τις κανονικές, ενδέχεται να προκληθεί ζημιά στο εσωτερικό του προϊόντος.
- Για περισσότερες πληροφορίες, ανατρέξτε στο εγχειρίδιο χρήσης του βραχίονα επιτοίχιας στήριξης.

⚠ ΠΡΟΣΟΧΗ

- Προτού μετακινήσετε ή εγκαταστήσετε την οθόνη, αποσυνδέστε το καλώδιο τροφοδοσίας, ώστε να αποφύγετε ενδεχόμενη ηλεκτροπληξία.
- Αν εγκαταστήσετε το μόνιτορ στην οροφή ή σε επικλινή τοίχο, υπάρχει κίνδυνος να πέσει και να προκαλέσει τραυματισμό. Χρησιμοποιήστε εγκεκριμένη επιτοίχια βάση στήριξης της LG και επικοινωνήστε με τον τοπικό αντιπρόσωπο ή με εξειδικευμένο προσωπικό.
- Μην σφίγγετε υπερβολικά τις βίδες, καθώς μπορεί να προκαλέσετε ζημιά στην οθόνη. Η εγγύηση του προϊόντος δεν καλύπτει τέτοιες ζημιές.
- Χρησιμοποιήστε βραχίονα επιτοίχιας στήριξης και βίδες που συμμορφώνονται με το πρότυπο VESA. Η εγγύηση του προϊόντος δεν καλύπτει ζημιές που οφείλονται στη χρήση (ή στην εσφαλμένη χρήση) ακατάλληλων εξαρτημάτων.
- Από το πίσω μέρος του μόνιτορ, το μήκος κάθε βίδας που έχετε τοποθετήσει πρέπει να είναι 8 χιλ. ή λιγότερο.



ΧΡΗΣΗ ΤΗΣ ΘΘΟΝΗΣ

- Οι εικόνες σε αυτό το εγχειρίδιο ενδέχεται να διαφέρουν από το πραγματικό προϊόν.
- Πατήστε το κουμπί joystick, μεταβείτε στο **Ρυθμίσεις** → **Εισαγωγή** και διαλέξτε την επιλογή εισόδου που θέλετε.

ΠΡΟΣΟΧΗ

- Μην ασκείτε πίεση στην οθόνη για μεγάλο χρονικό διάστημα. Ενδέχεται να παραμορφωθεί η εικόνα.
- Μην προβάλλετε στατική εικόνα στην οθόνη για μεγάλο χρονικό διάστημα. Ενδέχεται να αποτυπωθεί μόνιμα η εικόνα. Χρησιμοποιήστε προφύλαξη οθόνης υπολογιστή.
- Όταν συνδέετε το καλώδιο ρεύματος σε πρίζα, χρησιμοποιήστε γειωμένο πολύπριζο (με πρίζες 3 οπών) ή γειωμένη πρίζα.
- Αν ενεργοποιήσετε την οθόνη σε χώρο με χαμηλή θερμοκρασία, ενδέχεται να τρεμοπαίξει. Αυτό είναι φυσιολογικό.
- Μερικές φορές μπορεί να εμφανιστούν στην οθόνη κάποιες κόκκινες, πράσινες ή μπλε κουκκίδες. Αυτό είναι φυσιολογικό.

Σύνδεση σε υπολογιστή

- Αυτό το μόνιτορ υποστηρίζει τη λειτουργία *Plug and Play.
- * Plug and Play: Η δυνατότητα που σας επιτρέπει να προσθέσετε μια συσκευή στον υπολογιστή σας, χωρίς να ρυθμίσετε ξανά τις παραμέτρους ή να εγκαταστήσετε προγράμματα οδήγησης.

Σύνδεση HDMI

Μεταδίδει τα ψηφιακά σήματα εικόνας και ήχου από τον υπολογιστή στο μόνιτορ.

ΠΡΟΣΟΧΗ

- Η χρήση καλωδίου DVI σε HDMI / DP (DisplayPort) σε HDMI ενδέχεται να προκαλέσει προβλήματα συμβατότητας.
- Χρησιμοποιήστε πιστοποιημένο καλώδιο που φέρει το λογότυπο HDMI. Αν δεν χρησιμοποιήσετε πιστοποιημένο καλώδιο HDMI, η οθόνη ενδέχεται να μην προβάλλει εικόνα ή μπορεί να προκύψει σφάλμα σύνδεσης.
- Συνιστώμενοι τύποι καλωδίου HDMI
 - Καλώδιο HDMI™/™™ υψηλής ταχύτητας
 - Καλώδιο HDMI™/™™ υψηλής ταχύτητας με Ethernet

Σύνδεση DisplayPort

Μεταδίδει τα ψηφιακά σήματα εικόνας και ήχου από τον υπολογιστή στο μόνιτορ.

ΣΗΜΕΙΩΣΗ

- Ενδέχεται να μην υπάρχει έξοδος εικόνας ή ήχου ανάλογα με την έκδοση DP (DisplayPort) του υπολογιστή σας.
- Φροντίστε να χρησιμοποιήσετε το παρεχόμενο καλώδιο DisplayPort του προϊόντος. Διαφορετικά, μπορεί να προκληθεί δυσλειτουργία της συσκευής.
- Αν χρησιμοποιείτε κάρτα εξόδου γραφικών Mini DisplayPort, χρησιμοποιήστε ένα καλώδιο ή ένα φύλλο Mini DP προς DP (Mini DisplayPort προς DisplayPort) που υποστηρίζει DisplayPort1.4. (Πωλείται χωριστά)

Σύνδεση Thunderbolt™ 3 (⚡)

Μπορείτε να συνδέσετε μια οθόνη υψηλής ανάλυσης ή μια συσκευή δεδομένων υψηλής απόδοσης στην οθόνη μέσω θύρας Thunderbolt™ 3 (⚡).

ΣΗΜΕΙΩΣΗ

- Ο μέγιστος ρυθμός μετάδοσης δεδομένων κάθε θύρας είναι 40 Gb/s.
- Βεβαιωθείτε ότι χρησιμοποιείτε ένα πιστοποιημένο καλώδιο Thunderbolt™ 3 (⚡). Διαφορετικά, μπορεί να προκληθεί δυσλειτουργία της συσκευής.
- Η σύνδεση Thunderbolt™ 3 (⚡) υποστηρίζεται σε περιβάλλοντα Windows 10 και Mac.
- Στα προϊόντα Mac ενδέχεται να μην υποστηρίζεται η συνιστώμενη ανάλυση ή ορισμένες λειτουργίες.

Σύνδεση σε συσκευές εικόνας και ήχου

Σύνδεση HDMI

Το HDMI μεταδίδει τα ψηφιακά σήματα εικόνας και ήχου από τη συσκευή AV στην οθόνη.

! ΣΗΜΕΙΩΣΗ

- Η χρήση καλωδίου DVI σε HDMI / DP (DisplayPort) σε HDMI ενδέχεται να προκαλέσει προβλήματα συμβατότητας.
- Χρησιμοποιήστε πιστοποιημένο καλώδιο που φέρει το λογότυπο HDMI. Αν δεν χρησιμοποιήσετε πιστοποιημένο καλώδιο HDMI, η οθόνη ενδέχεται να μην προβάλει εικόνα ή μπορεί να προκύψει σφάλμα σύνδεσης.
- Συνιστώμενοι τύποι καλωδίου HDMI
 - Καλώδιο HDMI™ υψηλής ταχύτητας
 - Καλώδιο HDMI™ υψηλής ταχύτητας με Ethernet

Σύνδεση περιφερειακών

Σύνδεση συσκευής USB

Η θύρα USB στο προϊόν λειτουργεί ως διανομέας USB.

! ΣΗΜΕΙΩΣΗ

- Πριν συνδέσετε το προϊόν για χρήση, συνιστάται να εγκαταστήσετε όλες τις ενημερώσεις των Windows ώστε να διατηρείτε το σύστημά σας ενημερωμένο.
- Οι περιφερειακές συσκευές πωλούνται ξεχωριστά.
- Στη θύρα USB, μπορείτε να συνδέσετε πληκτρολόγιο, ποντίκι ή συσκευή USB.
- Η ταχύτητα φόρτισης μπορεί να διαφέρει ανάλογα με τη συσκευή.



⚠ ΠΡΟΣΟΧΗ

- Προφυλάξτε κατά τη χρήση συσκευής USB
 - Μια συσκευή USB με εγκατεστημένο πρόγραμμα αυτόματης αναγνώρισης ή ενσωματωμένο πρόγραμμα οδήγησης, ενδέχεται να μην αναγνωρίζεται.
 - Ορισμένες συσκευές USB μπορεί να μην υποστηρίζονται ή να μην λειτουργούν σωστά.
 - Συνιστάται η χρήση διανομέα USB ή μονάδας σκληρού δίσκου με τροφοδοσία ρεύματος. (Εάν η τροφοδοσία ρεύματος δεν είναι επαρκής, η συσκευή USB ενδέχεται να μην αναγνωρίζεται σωστά.)

Περίπτωση 1: Εισαγωγή Thunderbolt™ 3 (⚡)

Από τον υπολογιστή, μπορείτε να ελέγχετε τις περιφερειακές συσκευές που είναι συνδεδεμένες στη θύρα USB IN. Αν αλλάξετε την είσοδο στο μενού ενώ μια συσκευή είναι συνδεδεμένη μέσω της θύρας Thunderbolt™ 3 (⚡), η συνδεδεμένη συσκευή μέσω της θύρας USB ενδέχεται να μην λειτουργεί σωστά.

[Για χρήση καλωδίου Thunderbolt]

Για να χρησιμοποιήσετε το USB 3.0, συνδέστε το καλώδιο Thunderbolt της οθόνης στον υπολογιστή.

Ορίστε το μενού **USB Upstream** στην ενότητα **Γενικά** σε **USB-C**.



Περίπτωση 2: Εισαγωγή HDMI/DP (DisplayPort)

Από τον υπολογιστή, μπορείτε να ελέγχετε τις περιφερειακές συσκευές που είναι συνδεδεμένες στη θύρα USB IN.

[Για χρήση καλωδίου USB C-A]

Για να χρησιμοποιήσετε το USB 3.0, συνδέστε το καλώδιο USB C-A της οθόνης στον υπολογιστή.

Ορίστε το μενού **USB Upstream** στην ενότητα **Γενικά** σε **USB-C**.

**[Για χρήση καλωδίου USB A-B]**

Για να χρησιμοποιήσετε το USB 2.0, συνδέστε το καλώδιο USB A-B της οθόνης στον υπολογιστή.

Ορίστε το μενού **USB Upstream** στην ενότητα **Γενικά** σε **USB-B**.

**Σύνδεση ακουστικών**

Συνδέστε περιφερειακές συσκευές στην οθόνη μέσω της θύρας ακουστικών.

! ΣΗΜΕΙΩΣΗ

- Οι περιφερειακές συσκευές πωλούνται ξεχωριστά.
- Οι λειτουργίες ακουστικών και ηχείων μπορεί να είναι περιορισμένες. Εξαρτάται από τις ρυθμίσεις ήχου τόσο του υπολογιστή όσο και της εξωτερικής συσκευής.
- Αν χρησιμοποιήσετε ακουστικά με γωνιακό βύσμα, ενδέχεται να αντιμετωπίσετε πρόβλημα με τη σύνδεση κάποιας άλλης εξωτερικής συσκευής στην οθόνη. Επομένως, συνιστάται η χρήση ακουστικών με ίσιο βύσμα.



Γωνιακό βύσμα



Ίσιο βύσμα
(Συνιστάται)

ΡΥΘΜΙΣΕΙΣ ΧΡΗΣΤΗ

! ΣΗΜΕΙΩΣΗ

- Η λειτουργία OSD (On Screen Display - Ρυθμίσεις επί της οθόνης) της οθόνης σας μπορεί να διαφέρει ελαφρώς από αυτό που εμφανίζεται στο εγχειρίδιο.

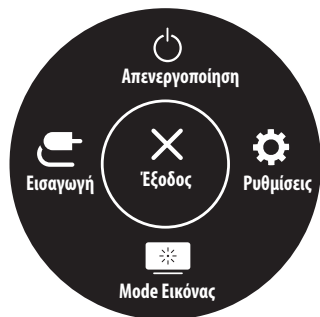
Ενεργοποίηση του βασικού μενού



- 1 Πατήστε το κουμπί joystick στο κάτω μέρος της οθόνης.
- 2 Μετακινήστε το joystick επάνω/κάτω και αριστερά/δεξιά για να ορίσετε τις επιλογές που θέλετε.
- 3 Πατήστε ξανά το κουμπί joystick για να κλείσετε το βασικό μενού.

Κουμπί	Κατάσταση μενού	Περιγραφή
	Το βασικό μενού είναι απενεργοποιημένο	Ενεργοποιεί το βασικό μενού.
	Το βασικό μενού είναι ενεργοποιημένο	Κλείνει το βασικό μενού. (Αν πατήσετε παρατεταμένα το κουμπί για πάνω από 5 δευτερόλεπτα, η οθόνη απενεργοποιείται. Μπορείτε να απενεργοποιήσετε την οθόνη με αυτόν τον τρόπο οποιαδήποτε στιγμή, ακόμα κι όταν είναι ανοιχτό το μενού της οθόνης.)
	◀ Το βασικό μενού είναι απενεργοποιημένο	Ρυθμίζει το επίπεδο έντασης ήχου της οθόνης.
	Το βασικό μενού είναι ενεργοποιημένο	Ανοίγει τη λειτουργία Εισαγωγή .
	▶ Το βασικό μενού είναι απενεργοποιημένο	Ρυθμίζει το επίπεδο έντασης ήχου της οθόνης.
	Το βασικό μενού είναι ενεργοποιημένο	Ανοίγει τις λειτουργίες του Ρυθμίσεις .
	▲ Το βασικό μενού είναι απενεργοποιημένο	Δείχνει πληροφορίες για την τρέχουσα είσοδο.
	Το βασικό μενού είναι ενεργοποιημένο	Απενεργοποιεί την οθόνη.
	▼ Το βασικό μενού είναι απενεργοποιημένο	Δείχνει πληροφορίες για την τρέχουσα είσοδο.
	Το βασικό μενού είναι ενεργοποιημένο	Ανοίγει τη λειτουργία Mode Εικόνας .

Λειτουργίες βασικού μενού



Βασικό μενού	Περιγραφή
Εισαγωγή	Επιλέγει τη λειτουργία εισαγωγής.
Απενεργοποίηση	Απενεργοποιεί την οθόνη.
Ρυθμίσεις	Διαμορφώνει τις ρυθμίσεις οθόνης.
Mode Εικόνας	Ρυθμίζει τη λειτουργία εικόνας.
Έξοδος	Κλείνει το βασικό μενού.

Ρυθμίσεις μενού

- 1 Για να προβάλετε το μενού οθόνης, πατήστε το κουμπί joystick στο κάτω μέρος της οθόνης και ανοίξτε το **Ρυθμί-σεις**.
- 2 Μετακινήστε το joystick επάνω/κάτω και αριστερά/δεξιά για να ορίσετε τις επιλογές που θέλετε.
- 3 Για να επιστρέψετε στο ανώτερο μενού ή να ρυθμίσετε άλλα στοιχεία μενού, μετακινήστε το joystick προς τη θέση ◀ ή πατήστε (Ⓞ).
- 4 Αν θέλετε να κλείσετε το μενού οθόνης, μετακινήστε το joystick προς τη θέση ◀ μέχρι να κλείσει το μενού.



Γρήγορες ρυθμίσεις



Εισαγωγή



Εικόνα



Γενικά

! ΣΗΜΕΙΩΣΗ

- : Ενεργοποίηση
- : Σβηστό

Γρήγορες ρυθμίσεις

Ρυθμίσεις > Γρήγορες ρυθμίσεις	Περιγραφή
Φωτεινот.	Προσαρμόζει την αντίθεση και τη φωτεινότητα της οθόνης.
Αντίθεση	
Auto Brightness	Βελτιστοποιεί αυτόματα τη φωτεινότητα ανάλογα με την ένταση φωτισμού του περιβάλλοντος.
Ήχος	Ρυθμίζει την ένταση ήχου.
	<p>! ΣΗΜΕΙΩΣΗ</p> <ul style="list-style-type: none"> Μπορείτε να επιλέξετε Σίγαση/ Απενεργοποίηση σίγασης μετακινώντας το κουμπί joystick προς το ▼ στο μενού Ήχος.

Εισαγωγή

Ρυθμίσεις > Εισαγωγή	Περιγραφή	
Λίστα εισόδων	Επιλέγει τη λειτουργία εισόδου.	
Αναλογία απεικόνισης	Ρυθμίζει την αναλογία της οθόνης.	
	Πλήρες εύρος	Δείχνει την εικόνα σε ευρεία οθόνη, ανεξάρτητα από την είσοδο του σήματος εικόνας.
	Κανονική	Δείχνει την εικόνα με βάση τις αναλογίες του σήματος εικόνας εισόδου.
	Μόνο σκαναρ.	Η αναλογία οθόνης δεν προσαρμόζεται με βάση την αρχική αναλογία.
	Σινεμά 1	Μεγαλώνει την οθόνη με αναλογία 21:9.
	Σινεμά 2	Μεγαλώνει την οθόνη με αναλογία 21:9. Συμπεριλαμβάνεται η περιοχή του μαύρου πλαισίου στο κάτω μέρος για τους υπότιτλους.
PBP	Προβάλλει σε μία οθόνη τις οθόνες από δύο διαφορετικές εισόδους.	
Κύρια/Δευτ. αλλαγή οθόνης	Εναλλάσσεται μεταξύ της κύριας οθόνης και της δευτερεύουσας οθόνης στη λειτουργία PBP.	
Κύρια/Δευτ. αλλαγή ήχου	Εναλλάσσεται μεταξύ του ήχου της κύριας οθόνης και της δευτερεύουσας οθόνης στη λειτουργία PBP.	

Ρυθμίσεις > Εισαγωγή	Περιγραφή					
Λίστα εισόδων	Προβάλλει σε μία οθόνη τις οθόνες από δύο διαφορετικές εισόδους.					
	Κύρια Λίστα εισόδων	Για τους πιθανούς συνδυασμούς PBP, ανατρέξτε στον παρακάτω πίνακα.				
	Δευτερεύουσα Λίστα εισόδων					
	Σύνδεση PBP		Δευτερεύουσα οθόνη (Δεξιά)			
			HDMI 1	HDMI 2	DP	Thunderbolt™ 3 (⚡) / USB-C
Κύρια οθόνη (Αριστερά)	HDMI 1	-	○	○	○	
	HDMI 2	○	-	○	○	
	DP	○	○	-	X	
	Thunderbolt™ 3 (⚡) / USB-C	○	○	X	-	
Αναλογία απεικόνισης	Ρυθμίζει την αναλογία της οθόνης.					
	Κύρια Αναλογία απεικόνισης	Πλήρες εύρος	Εμφανίζει την εικόνα με προσαρμογή στην οθόνη PBP, ανεξάρτητα από την είσοδο του σήματος εικόνας.			
		Κανονική	Εμφανίζει την εικόνα στην αναλογία οθόνες της εισόδου σήματος εικόνας οθόνες PBP.			
	Δευτερεύουσα Αναλογία απεικόνισης	Πλήρες εύρος	Εμφανίζει την εικόνα με προσαρμογή στην οθόνη PBP, ανεξάρτητα από την είσοδο του σήματος εικόνας.			
Κανονική		Εμφανίζει την εικόνα στην αναλογία οθόνες της εισόδου σήματος εικόνας οθόνες PBP.				
PBP	Μπορείτε να απενεργοποιήσετε τη λειτουργία που εμφανίζει εικόνες από δύο λειτουργίες εισόδου ταυτόχρονα σε μία οθόνη.					
Κύρια/Δευτ. αλλαγή οθόνης	Εναλλάσσεται μεταξύ της κύριας οθόνης και της δευτερεύουσας οθόνης στη λειτουργία PBP .					
Κύρια/Δευτ. αλλαγή ήχου	Εναλλάσσεται μεταξύ του ήχου της κύριας οθόνης και της δευτερεύουσας οθόνης στη λειτουργία PBP .					

Εικόνα

! ΣΗΜΕΙΩΣΗ

- Η λειτουργία **Mode Εικόνας** που μπορείτε να ορίσετε εξαρτάται από το σήμα εισόδου.

[Λειτουργία εικόνας με σήμα SDR (όχι HDR)]

Ρυθμίσεις > Εικόνα	Περιγραφή	
Mode Εικόνας	Χρήστης	Ο χρήστης μπορεί να προσαρμόσει κάθε στοιχείο.
	Έντονο	Αυξάνει την αντίθεση, τη φωτεινότητα και την ευκρίνεια, για προβολή εικόνων με ζωηρά χρώματα.
	HDR Επίδραση	Βελτιστοποιεί την οθόνη για περιεχόμενο με υψηλό δυναμικό εύρους.
	Ανάγνωση	Βελτιστοποιεί την οθόνη για ανάγνωση εγγράφων. Μπορείτε να αυξήσετε τη φωτεινότητα της οθόνης στο μενού της οθόνης OSD.
	Κινηματογράφος	Βελτιστοποιεί την οθόνη για βελτίωση των οπτικών εφέ των βίντεο.
	sRGB	Ένας τυπικός χώρος χρώματος RGB για την οθόνη και τον εκτυπωτή.
	DCI-P3	Κατάλληλο για παρακολούθηση ψηφιακών βίντεο.
	EBU	Ένας τυπικός χώρος χρώματος του τηλεοπτικού προτύπου PAL για εκπομπές.
	REC709	Ένας τυπικός χώρος χρώματος HDTV για εκπομπές.
	SMPT-E-C	Ένας τυπικός χώρος χρώματος του τηλεοπτικού προτύπου NTSC για εκπομπές.
	Δυσχρωματοψία	Αυτή η λειτουργία είναι για χρήστες που δεν μπορούν να ξεχωρίσουν το κόκκινο από το πράσινο. Επιτρέπει στους χρήστες με αδυναμία διαχωρισμού των χρωμάτων να ξεχωρίσουν εύκολα τα δύο χρώματα.
	Καλιμπράρισμα 1	Ρυθμίζει την οθόνη που βαθμονομήθηκε τελευταία.
	Καλιμπράρισμα 2	Ρυθμίζει την οθόνη που βαθμονομήθηκε προηγουμένως.
	! ΣΗΜΕΙΩΣΗ	<ul style="list-style-type: none">• Εάν αλλάξει η επιλογή Mode Εικόνας για την είσοδο DP (DisplayPort), ενδέχεται να τρεμοσβήνει η οθόνη ή να επηρεαστεί η ανάλυση της οθόνης του υπολογιστή.• Καλιμπράρισμα 2: Αυτό το μενού ενεργοποιείται εάν εγκαταστήσετε το LG Calibration Studio.

[Λειτουργία εικόνας με σήμα HDR]

Ρυθμίσεις > Εικόνα	Περιγραφή	
Mode Εικόνας	Χρήστης	Ο χρήστης μπορεί να προσαρμόσει κάθε στοιχείο.
	Έντονο	Βελτιστοποιεί την οθόνη για έντονα χρώματα HDR.
	Τυπικό	Βελτιστοποιεί την οθόνη για τυπικό περιεχόμενο HDR.
	Κινηματογράφος	Βελτιστοποιεί την οθόνη για βίντεο HDR.
	<p>⚠ ΣΗΜΕΙΩΣΗ</p> <ul style="list-style-type: none"> • Ανάλογα με τις ρυθμίσεις του λειτουργικού συστήματος Windows 10, το περιεχόμενο HDR ενδέχεται να μην εμφανίζεται σωστά. Ελέγξτε τις ρυθμίσεις ενεργοποίησης/απενεργοποίησης HDR των Windows. • Αν η λειτουργία HDR είναι ενεργοποιημένη, η ποιότητα των χαρακτήρων ή της εικόνας ενδέχεται να μην είναι καλή, ανάλογα με τη απόδοση της κάρτας γραφικών. • Όταν είναι ενεργοποιημένη η λειτουργία HDR, ενδέχεται να τρεμοπαίζει η οθόνη ή να ακούγεται ένας ήχος τριξίματος κατά την αλλαγή πηγής εισόδου ή την ενεργοποίησης/απενεργοποίησης της οθόνης. 	

Ρυθμίσεις > Εικόνα	Περιγραφή		
Διαμόρφωση εικόνας	Φωτεινот.	Προσαρμόζει την αντίθεση και τη φωτεινότητα της οθόνης.	
	Αντίθεση		
	Auto Brightness	Βελτιστοποιεί αυτόματα τη φωτεινότητα ανάλογα με την ένταση φωτισμού του περιβάλλοντος.	
	Ευκρίνεια	Ρυθμίζει την ευκρίνεια της οθόνης.	
	SUPER RESOLUTION+	Υψηλό	Βελτιστοποιεί την οθόνη για πεντακάθαρες εικόνες. Ιδανικό για βίντεο και παιχνίδια υψηλής ανάλυσης.
		Μεσο	Βελτιστοποιεί την οθόνη για άνετη παρακολούθηση, με εικόνες στο μεσαίο επίπεδο μεταξύ της χαμηλής και υψηλής λειτουργίας. Ιδανικό για βίντεο UCC ή SD.
		Χαμηλό	Βελτιστοποιεί την οθόνη για ομαλές και φυσικές εικόνες. Ιδανικό για στατικές εικόνες ή εικόνες με λιγότερη κίνηση.
		Off	Εμφανίζεται στην πιο συχνή ρύθμιση. Απενεργοποιεί τη λειτουργία SUPER RESOLUTION+ .
		<p>❗ ΣΗΜΕΙΩΣΗ</p> <ul style="list-style-type: none"> Επειδή η συγκεκριμένη λειτουργία αυξάνει την ευκρίνεια εικόνων χαμηλής ανάλυσης, δεν συνιστάται για χρήση με τις λειτουργίες κανονικού κειμένου ή εικονιδίων επιφάνειας εργασίας. Διαφορετικά, μπορεί να προβάλει τις εικόνες με υψηλή ευκρίνεια χωρίς να είναι απαραίτητη. 	
	Στάθμη μαύρου	Ρυθμίζει το επίπεδο μετατόπισης	
		<ul style="list-style-type: none"> Αντιστάθμιση: αναφορικά με το σήμα εικόνας, είναι το πιο σκούρο χρώμα που μπορεί να δείξει η οθόνη. 	
		Υψηλό	Διατηρεί την τρέχουσα αναλογία αντίθεσης της οθόνης.
	Χαμηλό	Μειώνει τη στάθμη μαύρου και αυξάνει τη στάθμη λευκού από την τρέχουσα αναλογία αντίθεσης της οθόνης.	
DFC	Ρυθμίζει αυτόματα τη φωτεινότητα ανάλογα με την οθόνη.		
Ομοιομορφία	Ρυθμίζει την ομοιομορφία της εικόνας.		
	<p>❗ ΣΗΜΕΙΩΣΗ</p> <ul style="list-style-type: none"> Το μενού Ομοιομορφία ενεργοποιείται μόνο στη λειτουργία Χρήστης. Αν ενεργοποιήσετε τη ρύθμιση Ομοιομορφία, ενδέχεται να μειωθεί η συνολική φωτεινότητα της εικόνας. 		

Ρυθμίσεις > Εικόνα	Περιγραφή			
Διαμόρφωση χρωμάτων	Διόρθωση Γαμμα	Mode 1, Mode 2, Mode 3	Όσο μεγαλύτερη είναι η τιμή γάμμα, τόσο πιο σκοτεινή γίνεται η εικόνα. Παρόμοια, όσο χαμηλότερη είναι η τιμή γάμμα, τόσο πιο φωτεινή γίνεται η εικόνα.	
		Mode 4	Εάν δεν χρειάζεται να προσαρμόσετε τις ρυθμίσεις γάμμα, επιλέξτε Mode 4 .	
	Θερμ.Χρωμ	Ορίστε τη δική σας θερμοκρασία χρώματος.		
		Χρήστης	Ο χρήστης μπορεί να το ρυθμίσει σε κόκκινο, πράσινο ή μπλε με προσαρμογή.	
		6500K	Δίνει κοκκινωπή απόχρωση στο χρώμα της οθόνης.	
		7500K	Δίνει κοκκινομπλέ απόχρωση στο χρώμα της οθόνης.	
		9300K	Δίνει μπλε απόχρωση στο χρώμα της οθόνης.	
	Εγχειρίδιο	Ρυθμίζει τη θερμοκρασία χρωμάτων σε διαστήματα των 500K. (Υποστηρίζονται 9300K και όχι 9500K.)		
	Κόκκινο/Πράσινο/Μπλε	Μπορείτε να προσαρμόσετε το χρώμα της εικόνας με βάση το κόκκινο, το πράσινο και το μπλε.		
	Εξι Χρωμ.	Καλύπτει τις απαιτήσεις του χρήστη σε ό,τι αφορά τα χρώματα, καθώς προσαρμόζει τον τόνο και τον κορεσμό των έξι χρωμάτων (κόκκινο, πράσινο, μπλε, κυανό, ματζέντα, κίτρινο) και αποθηκεύει τις ρυθμίσεις.		
Απόχρωση		Ρυθμίζει τον τόνο των χρωμάτων της οθόνης.		
Κορεσμός		Ρυθμίζει τον κορεσμό των χρωμάτων της οθόνης. Όσο χαμηλότερη είναι η τιμή τόσο μειώνεται ο κορεσμός και τόσο πιο φωτεινά γίνονται τα χρώματα. Όσο μεγαλύτερη είναι η τιμή τόσο αυξάνεται ο κορεσμός και τόσο πιο σκούρα γίνονται τα χρώματα.		
Χρόνος Απόκρισης	Ρυθμίζει το χρόνο απόκρισης για τις εμφανιζόμενες εικόνες, με βάση την ταχύτητα της οθόνης. Σε κανονικό περιβάλλον, συνιστάται να χρησιμοποιήσετε τη ρύθμιση Γρήγορο . Για γρήγορα κινούμενες εικόνες, προτιμήστε τη ρύθμιση Γρηγορότερο . Η ρύθμιση Γρηγορότερο μπορεί να προκαλέσει αποτύπωση ειδήλου.			
	Γρηγορότερο	Ρυθμίζει τον χρόνο απόκρισης σε Γρηγορότερο .		
	Γρήγορο	Ρυθμίζει τον χρόνο απόκρισης σε Γρήγορο .		
	Κανονική	Ρυθμίζει τον χρόνο απόκρισης σε Κανονική .		
	Off	Απενεργοποιεί τη λειτουργία.		
Επαναφορά Εικόνας	Θέλετε να επαναφέρετε τις ρυθμίσεις εικόνας σας;	Όχι	Ακυρώνει την επιλογή.	
		Ναι	Επαναφέρει τις προεπιλεγμένες ρυθμίσεις.	

Γενικά

Ρυθμίσεις > Γενικά	Περιγραφή	
Γλώσσα	Ρυθμίζει τη γλώσσα που θέλετε για την οθόνη του μενού.	
SMART ENERGY SAVING	Εξοικονομήστε ενέργεια, χρησιμοποιώντας τον αλγόριθμο αντιστάθμισης φωτεινότητας.	
	Υψηλό	Εξοικονομεί ενέργεια μέσω της λειτουργίας SMART ENERGY SAVING υψηλής απόδοσης.
	Χαμηλό	Εξοικονομεί ενέργεια μέσω της λειτουργίας SMART ENERGY SAVING χαμηλής απόδοσης.
	Off	Απενεργοποιεί τη λειτουργία.
	<p>❗ ΣΗΜΕΙΩΣΗ</p> <ul style="list-style-type: none"> • Τα στοιχεία εξοικονόμησης ενέργειας ενδέχεται να διαφέρουν ανάλογα με την οθόνη και τον προμηθευτή της οθόνης. • Αν ορίσετε την επιλογή SMART ENERGY SAVING σε Υψηλό ή Χαμηλό, η φωτεινότητα της οθόνης αυξάνεται ή μειώνεται ανάλογα με την πηγή. 	
LED τροφοδοσίας	<p>Ανάβει ή σβήνει τη λυχνία LED τροφοδοσίας στην πρόσοψη της οθόνης.</p> <p>❗ ΣΗΜΕΙΩΣΗ</p> <ul style="list-style-type: none"> • Όταν ενεργοποιείται η λειτουργία LED τροφοδοσίας, λειτουργεί ως εξής: <ul style="list-style-type: none"> - Σε λειτουργία: Λευκό - Λειτουργία αδράνειας (Λειτουργία αναμονής): Αναβοσβήνει με λευκό χρώμα - Εκτός λειτουργίας: Σβηστό 	
Αυτόματη Αναμονή	Λειτουργία που απενεργοποιεί αυτόματα το μόνιτορ όταν δεν υπάρχει καμία κίνηση για κάποιο χρονικό διάστημα. Μπορείτε να ρυθμίσετε ένα χρονοδιακόπτη για τη λειτουργία αυτόματης απενεργοποίησης. (Off, 4Ω, 6Ω και 8Ω)	
DisplayPort Version	Στην επιλογή DisplayPort Version , ορίστε την ίδια έκδοση με αυτή της συνδεδεμένης εξωτερικής συσκευής. (1.4, 1.2, και 1.1) Για να χρησιμοποιήσετε τη λειτουργία HDR, ορίστε την επιλογή σε 1.4 .	

Ρυθμίσεις > Γενικά	Περιγραφή			
HDMI ULTRA HD Deep Color	Αν η συνδεδεμένη συσκευή υποστηρίζει τη λειτουργία Deep Color (Χρωματικό βάθος), οι εικόνες προβάλλονται με περισσότερη ευκρίνεια.			
	Υποστήριξη μορφής 4K στα 60 Hz (HDMI ULTRA HD Deep Color : Ενεργοποιημένο)			
	Ανάλυση	Ρυθμός καρέ (Hz)	Βάθος χρώματος / Δειγματοληψία χρωματικής διαφοράς	
			8 bit	10 bit
	3840 x 2160	59,94 60,00	YCbCr 4:2:0	
			YCbCr 4:2:2	
			YCbCr 4:4:4	-
RGB			-	
<p>! ΣΗΜΕΙΩΣΗ</p> <ul style="list-style-type: none"> • Για να χρησιμοποιήσετε τη λειτουργία HDMI ULTRA HD Deep Color, θέστε την σε "Ενεργοποίηση". • Αν η συνδεδεμένη συσκευή δεν υποστηρίζει Deep Color (Χρωματικό βάθος), ενδέχεται να παρουσιαστεί πρόβλημα με την εικόνα ή τον ήχο. Σε αυτήν την περίπτωση, μπορείτε να απενεργοποιήσετε τη λειτουργία. • Η λειτουργία HDMI ULTRA HD Deep Color μπορεί να ρυθμιστεί ξεχωριστά για κάθε θύρα HDMI. 				
Local Dimming	Μεγιστοποιεί τον λόγο αντίθεσης κάνοντας τις φωτεινές περιοχές της οθόνης πιο φωτεινές και τις σκοτεινές περιοχές της οθόνης πιο σκοτεινές.			
	<p>! ΣΗΜΕΙΩΣΗ</p> <ul style="list-style-type: none"> • Αν θέσετε αυτή την επιλογή σε Off, ενδέχεται να αυξηθεί η κατανάλωση ενέργειας. 			
	Off	Απενεργοποιεί τη λειτουργία.		
	On	Ενεργοποιεί την επιλογή Local Dimming .		
Αυτόματο	Ρυθμίζει αυτόματα τον λόγο αντίθεσης ανάλογα με την οθόνη, για περιεχόμενο με υψηλό δυναμικό εύρος.			
Ήχος Ενεργ.	Αυτή η δυνατότητα σας επιτρέπει να ορίσετε τον ήχο που θα αναπαράγεται από τον βομβητή όταν ενεργοποιείται η οθόνη.			

Ρυθμίσεις > Γενικά	Περιγραφή		
OSD Κλειδωμά	Αυτή η δυνατότητα απενεργοποιεί τη διαμόρφωση και την προσαρμογή των μενού.		
USB Upstream	Επιλέξτε τη θύρα σύνδεσης καλωδίου USB Upstream που θα χρησιμοποιεί το USB Hub της οθόνης.		
	USB-C	Το USB Upstream λειτουργεί μέσω θύρας Thunderbolt™ 3 (⚡).	
	USB-B	Το USB Upstream λειτουργεί μέσω θύρας USB UP.	
Πληροφορία	Εμφανίζονται οι εξής πληροφορίες για την οθόνη: Σειριακός αριθμός, Συνολικός χρόνος ενεργ., Ανάλυση.		
Επαναφορά στις αρχικές ρυθμίσεις	Θέλετε να επαναφέρετε τις ρυθμίσεις σας;	Όχι	Ακυρώνει την επιλογή.
		Ναι	Επαναφέρει τις προεπιλεγμένες ρυθμίσεις.

ΑΝΤΙΜΕΤΩΠΙΣΗ ΠΡΟΒΛΗΜΑΤΩΝ

Δεν εμφανίζεται τίποτα στην οθόνη.	
Είναι συνδεδεμένο το καλώδιο ρεύματος του μόνιτορ;	<ul style="list-style-type: none"> • Ελέγξτε αν το καλώδιο ρεύματος είναι σωστά συνδεδεμένο στην πρίζα.
Είναι ενεργοποιημένο το LED τροφοδοσίας;	<ul style="list-style-type: none"> • Ελέγξτε τη σύνδεση του καλωδίου ρεύματος και πατήστε το κουμπί λειτουργίας.
Έχει ενεργοποιηθεί η οθόνη και το LED τροφοδοσίας είναι λευκό;	<ul style="list-style-type: none"> • Ελέγξτε αν είναι ενεργοποιημένη η συνδεδεμένη είσοδος (Ρυθμίσεις > Εισαγωγή).
Εμφανίζεται το μήνυμα Δεν Υπάρχει Σήμα ή δεν υπάρχει εικόνα στην οθόνη;	<ul style="list-style-type: none"> • Αυτό το μήνυμα εμφανίζεται όταν δεν υπάρχει ή έχει αποσυνδεθεί το καλώδιο σήματος ανάμεσα στον υπολογιστή και το μόνιτορ. Ελέγξτε και συνδέστε ξανά το καλώδιο. • Αν δεν υπάρχει εικόνα στην οθόνη μετά την επανασύνδεση του καλωδίου σήματος, πραγματοποιήστε τις παρακάτω ρυθμίσεις. <ul style="list-style-type: none"> - Είσοδος HDMI: Απενεργοποιήστε τη λειτουργία HDMI ULTRA HD Deep Color στις ρυθμίσεις Γενικά της οθόνης. - Είσοδος DisplayPort : Στην επιλογή DisplayPort Version στις ρυθμίσεις Γενικά της οθόνης, ορίστε την ίδια έκδοση με αυτή της συνδεδεμένης εξωτερικής συσκευής.
Μήπως εμφανίζεται το μήνυμα Σήμα Εκτός Ορίων ;	<ul style="list-style-type: none"> • Αυτό συμβαίνει όταν τα σήματα που μεταφέρονται από τον υπολογιστή (κάρτα γραφικών) είναι εκτός των ορίων του εύρους οριζόντιων ή κατακόρυφων συχνοτήτων του μόνιτορ. Ανατρέξτε στην ενότητα Προδιαγραφές προϊόντος του εγχειριδίου για να ρυθμίσετε την κατάλληλη συχνότητα.
Ο συνδεδεμένος υπολογιστής υποστηρίζει Thunderbolt™ 3 (⚡) όταν χρησιμοποιείτε καλώδιο Thunderbolt;	<ul style="list-style-type: none"> • Χρησιμοποιήστε ένα καλώδιο USB-C (πωλείται ξεχωριστά) για τον υπολογιστή που υποστηρίζει μόνο έξοδο USB-C. • Επικοινωνήστε με τον κατασκευαστή του υπολογιστή για να μάθετε εάν ο υπολογιστής υποστηρίζει Thunderbolt™ 3 (⚡).
Η οθόνη είναι ασταθής και τρεμοπαίζει. / Οι εικόνες αφήνουν σκιές στην οθόνη.	
Επιλέξατε την κατάλληλη ανάλυση;	<ul style="list-style-type: none"> • Αν η επιλεγμένη ανάλυση είναι HDMI 1080i 60/50 Hz (πεπλεγμένη), η οθόνη μπορεί να τρεμοπαίζει. Αλλάξτε την ανάλυση σε 1080p ή στην προτεινόμενη ανάλυση. • Σε περίπτωση που δεν καταφέρατε να ορίσετε την προτεινόμενη (ιδανική) ανάλυση της κάρτας γραφικών, το αποτέλεσμα μπορεί να είναι θολό κείμενο, σκοτεινή οθόνη, περικομμένη περιοχή προβολής ή κακή ευθυγράμμιση της οθόνης. • Ο τρόπος ρύθμισης μπορεί να διαφέρει ανάλογα με τον υπολογιστή ή το λειτουργικό σύστημα, ενώ ορισμένες αναλύσεις ενδέχεται να μην είναι διαθέσιμες ανάλογα με την απόδοση της κάρτας γραφικών. Στην περίπτωση αυτή, επικοινωνήστε με τον κατασκευαστή του υπολογιστή ή της κάρτας γραφικών για βοήθεια.
Μήπως γίνεται αποτύπωση εικόνας ακόμη και όταν το μόνιτορ είναι σβηστό;	<ul style="list-style-type: none"> • Η εμφάνιση στατικής εικόνας για παρατεταμένο χρονικό διάστημα μπορεί να προκαλέσει ζημιά στην οθόνη, με αποτέλεσμα η εικόνα να αποτυπωθεί μόνιμα στην οθόνη. • Για να παρατείνετε τη διάρκεια ζωής του μόνιτορ, χρησιμοποιήστε προφύλαξη οθόνης.
Μήπως υπάρχουν κουκκίδες στην οθόνη;	<ul style="list-style-type: none"> • Όταν χρησιμοποιείτε την οθόνη, ενδέχεται να εμφανιστούν ριχελ κουκκίδων (κόκκινες, πράσινες, μπλε, λευκές ή μαύρες) στην οθόνη. Αυτό είναι φυσιολογικό για την οθόνη LCD. Δεν πρόκειται για σφάλμα ούτε έχει σχέση με την απόδοση του μόνιτορ.

Ορισμένες δυνατότητες είναι απενεργοποιημένες.	
Κάποιες λειτουργίες δεν διαθέσιμες όταν πατάτε το κουμπί Μενού;	<ul style="list-style-type: none"> • Οι ενδείξεις της οθόνης είναι κλειδωμένες. Απενεργοποιήστε την επιλογή OSD Κλειδώμα στο μενού Γενικά.
Εμφανίζεται στην οθόνη το μήνυμα "Άγνωστη οθόνη, βρέθηκε οθόνη Plug and Play (VESA DDC)"	
Έχετε εγκαταστήσει το πρόγραμμα οδήγησης της οθόνης;	<ul style="list-style-type: none"> • Φροντίστε να εγκαταστήσετε το πρόγραμμα οδήγησης της οθόνης από την τοποθεσία web της LG: http://www.lg.com. • Βεβαιωθείτε ότι η κάρτα γραφικών υποστηρίζει τη λειτουργία Plug and Play.
Δεν ακούγεται ήχος από τη θύρα ακουστικών.	
Οι εικόνες εμφανίζονται χωρίς ήχο;	<ul style="list-style-type: none"> • Βεβαιωθείτε ότι οι συνδέσεις της θύρας ακουστικών έχουν γίνει σωστά. • Δοκιμάστε να αυξήσετε την ένταση ήχου με το joystick. • Ρυθμίστε την έξοδο ήχου του υπολογιστή στην οθόνη που χρησιμοποιείτε. (Οι ρυθμίσεις ενδέχεται να διαφέρουν ανάλογα με το λειτουργικό σύστημα που χρησιμοποιείτε.)
Η ανάλυση 4K/5K δεν είναι διαθέσιμη.	
Έχετε ελέγξει τη σύνδεση του καλωδίου;	<ul style="list-style-type: none"> • Ελέγξτε αν το καλώδιο είναι σωστά συνδεδεμένο. • Συνιστάται να χρησιμοποιείτε τα εξαρτήματα που συνοδεύουν το προϊόν.
Έχετε ρυθμίσει σωστά την ανάλυση και τον ρυθμό ανανέωσης;	<ul style="list-style-type: none"> • Ρυθμίστε κατάλληλα την ανάλυση και τον ρυθμό ανανέωσης στις ρυθμίσεις ανάλυσης οθόνης του υπολογιστή ή στο μενού επιλογών του προγράμματος αναπαραγωγής.
Η συνδεδεμένη εξωτερική συσκευή υποστηρίζει ανάλυση 4K/5K;	<ul style="list-style-type: none"> • Η ανάλυση είναι διαθέσιμη μόνο σε εξωτερικές συσκευές που υποστηρίζουν 4K/5K. • Ελέγξτε εάν η συνδεδεμένη εξωτερική συσκευή υποστηρίζει ανάλυση 4K/5K.
Είναι ενεργοποιημένη η λειτουργία HDMI ULTRA HD Deep Color ; (Για 4K)	<ul style="list-style-type: none"> • Μεταβείτε στο μενού Ρυθμίσεις > Γενικά > HDMI ULTRA HD Deep Color, για να ενεργοποιήσετε τη λειτουργία.
Έχετε ορίσει την επιλογή DisplayPort Version σε 1.4 ; (Για 5K)	<ul style="list-style-type: none"> • Μεταβείτε στο μενού Ρυθμίσεις > Γενικά > DisplayPort Version, για να ορίσετε την έκδοση σε 1.4.

ΠΡΟΔΙΑΓΡΑΦΕΣ ΠΡΟΪΟΝΤΟΣ

Βάθος χρωμάτων	Υποστηρίζεται χρώμα 8 bit/10 bit.		
Ανάλυση	HDMI	Μέγιστη ανάλυση	3840 x 2160 στα 60 Hz
		Προτεινόμενη ανάλυση	3440 x 1440 στα 60 Hz
	USB-C / Thunderbolt™ 3 (⚡) / DP	Μέγιστη ανάλυση	5120 x 2160 στα 60 Hz
		Προτεινόμενη ανάλυση	5120 x 2160 στα 60 Hz
Πηγές τροφοδοσίας	Ονομαστική ισχύς	AC 100 ~ 240 V, 50-60 Hz, 2,3 A	
	Κατανάλωση ενέργειας	Λειτουργία: 80 W (κανονικά)* Εκτός λειτουργίας: ≤ 0,3 W	
Συνθήκες περιβάλλοντος	Συνθήκες λειτουργίας	Θερμοκρασία	0 °C έως 40 °C
		Υγρασία	Κάτω από 80 %
	Συνθήκες αποθήκευσης	Θερμοκρασία	-20 °C έως 60 °C
		Υγρασία	Κάτω από 85 %
Διαστάσεις	Μέγεθος οθόνης (Πλάτος x Ύψος x Βάθος)		
	Με τη βάση	816,9 x 559,0 x 234,3 (χιλ.)	
	Χωρίς τη βάση	816,9 x 359,8 x 57,1 (χιλ.)	
Βάρος (χωρίς τη συσκευασία)	Με τη βάση	9,0 kg	
	Χωρίς τη βάση	7,7 kg	

Οι προδιαγραφές μπορεί να αλλάξουν χωρίς προειδοποίηση.

Το σύμβολο ~ υποδεικνύει το εναλλασσόμενο ρεύμα και το σύμβολο — το συνεχές ρεύμα.

* Ο Τρόπος λειτουργίας της Κατανάλωσης ενέργειας μετράται με το πρότυπο δοκιμών LGE. (Πλήρες λευκό μοτίβο, Μέγιστη ανάλυση)

* Το επίπεδο Κατανάλωσης ενέργειας μπορεί να διαφέρει ανάλογα με τις συνθήκες λειτουργίας και τη ρύθμιση της οθόνης.

Λειτουργία εργοστασιακής υποστήριξης (Λειτουργία προκαθορισμένων ρυθμίσεων, PC)

HDMI

Λειτουργία προκαθορισμένων ρυθμίσεων	Οριζόντια συχνότητα (kHz)	Κατακόρυφη συχνότητα (Hz)	Πολικότητα (H/V)	Παρατηρήσεις
640 x 480	31,469	59,94	-/-	
800 x 600	37,879	60,317	+/+	
1024 x 768	48,363	60,0	-/-	
1280 x 2160	133,16	59,928	+/+	PBP (5:9)
1920 x 1080	67,50	60	+/+	
2560 x 2160	133,272	59,978	+/+	PBP (5:5)
3440 x 1440	73,68	49,99	+/-	
3440 x 1440	88,82	59,97	+/-	Προτιμώμενος χρονισμός HDMI
3840 x 2160	67,50	30	+/-	
3840 x 2160	135	60	+/+	

USB-C/Thunderbolt™ 3 (⚡)/DP

Λειτουργία προκαθορισμένων ρυθμίσεων	Οριζόντια συχνότητα (kHz)	Κατακόρυφη συχνότητα (Hz)	Πολικότητα (H/V)	Παρατηρήσεις
640 x 480	31,469	59,94	-/-	
800 x 600	37,879	60,317	+/+	
1024 x 768	48,363	60,0	-/-	
1280 x 2160	133,16	59,928	+/+	PBP (5:9)
1920 x 1080	67,50	60	+/+	
2560 x 2160	133,272	59,978	+/+	PBP (5:5)
3440 x 1440	73,68	49,99	+/-	
3440 x 1440	88,82	59,97	+/-	
3840 x 2160	65,688	29,981	+/-	
3840 x 2160	133,31	59,997	+/-	
5120 x 2160	65,72	30	+/-	
5120 x 2160	133,32	59,999	+/-	USB-C / Προτιμώμενος χρονισμός Thunderbolt™ 3 (⚡) / DP

Χρονισμός HDMI (βίντεο)

Λειτουργία προκαθορισμένων ρυθμίσεων	Οριζόντια συχνότητα (kHz)	Κατακόρυφη συχνότητα (Hz)
480p	31,5	60
720p	45	60
1080p	67,5	60
2160p	135	60



Το μοντέλο και ο αριθμός σειράς του προϊόντος βρίσκονται στο πίσω μέρος του προϊόντος στην ίδια πλευρά.
Σημειώστε τα παρακάτω σε περίπτωση που χρειαστείτε υποστήριξη.

Μοντέλο _____

Αριθμός σειράς _____