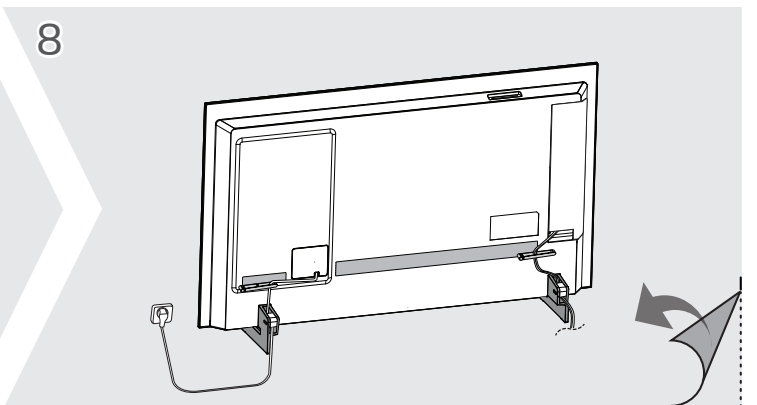
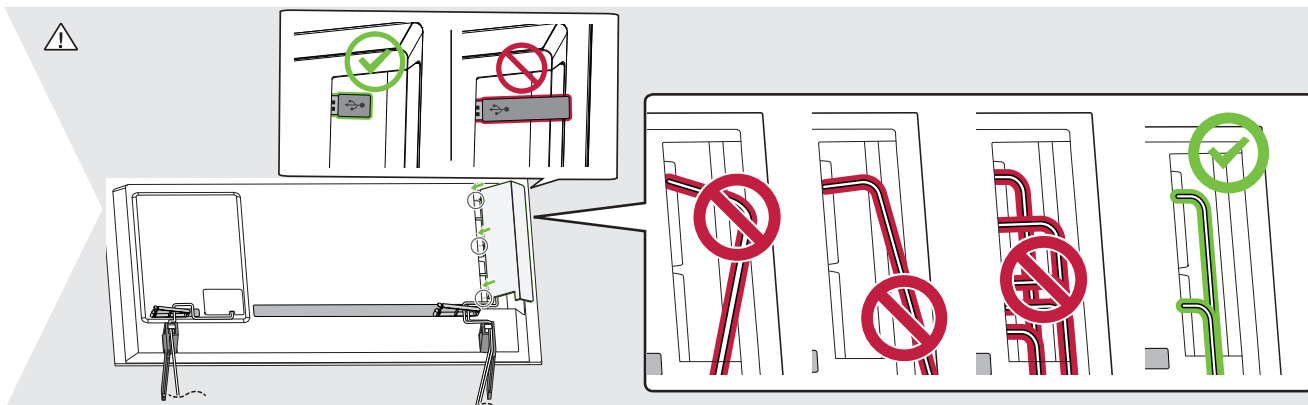
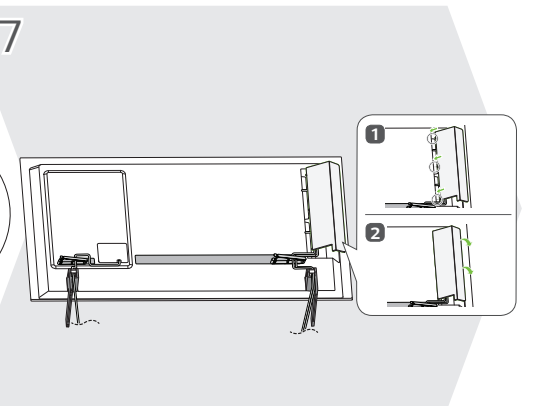
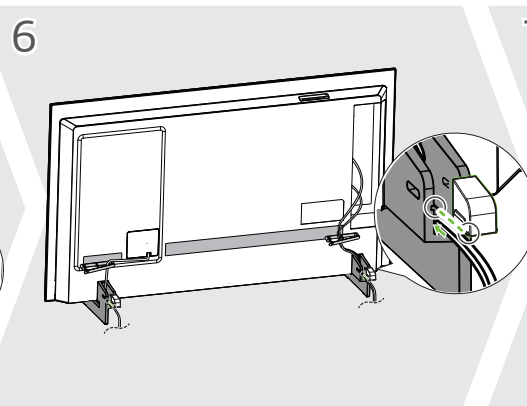
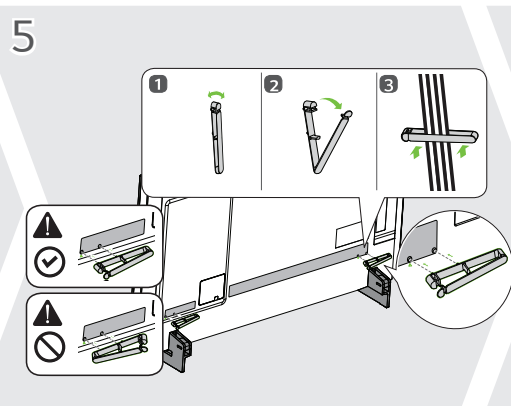
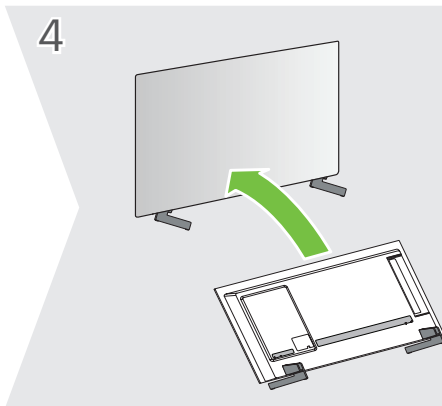
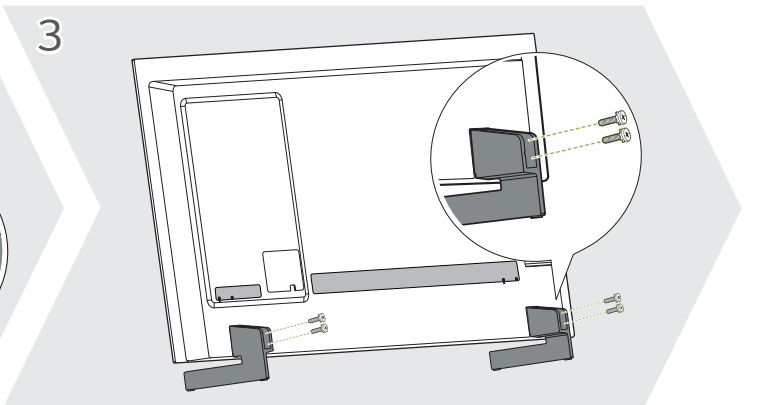
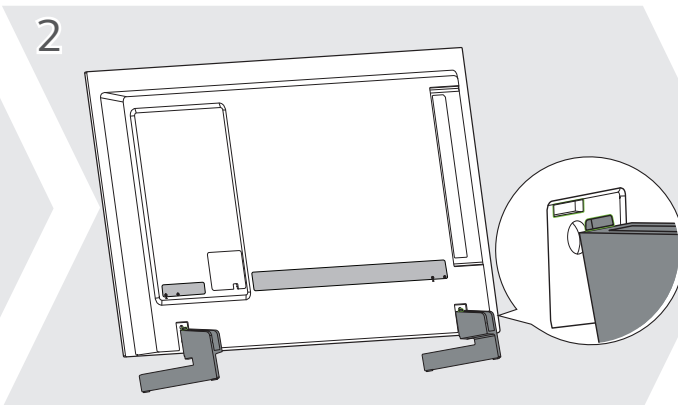
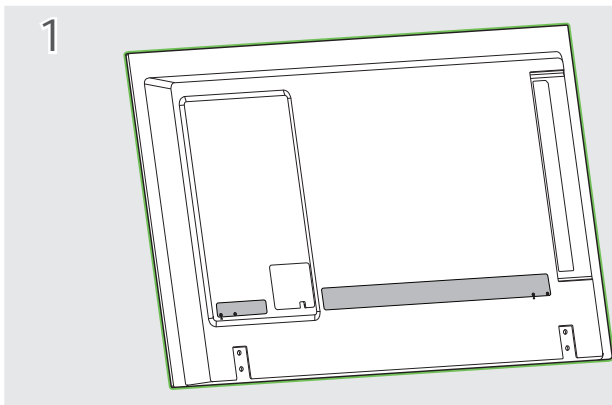
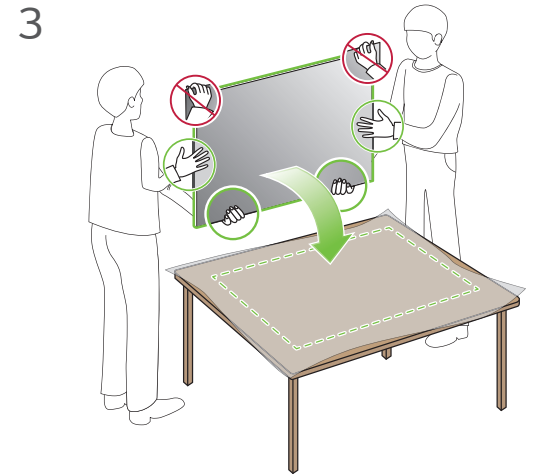
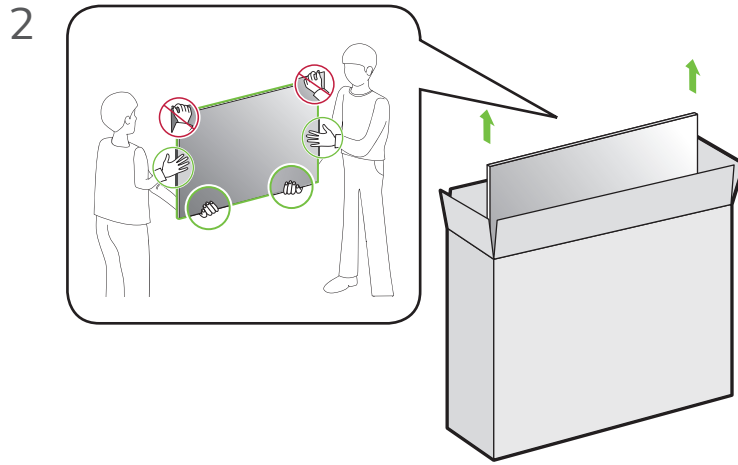
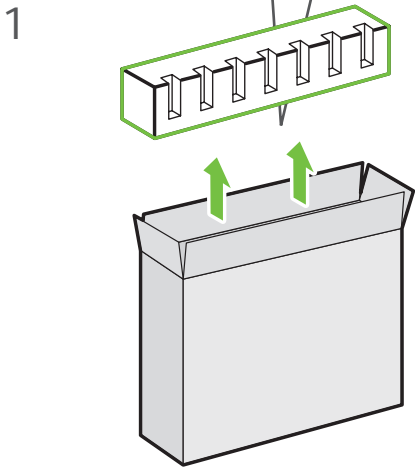
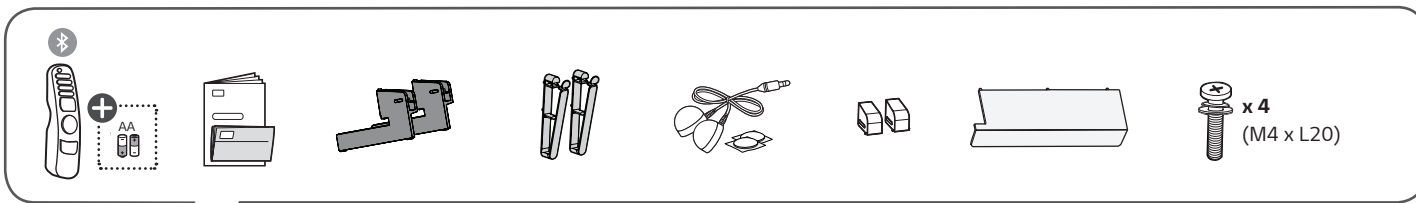
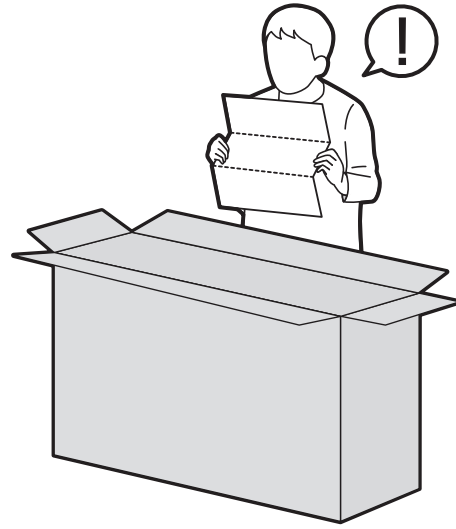
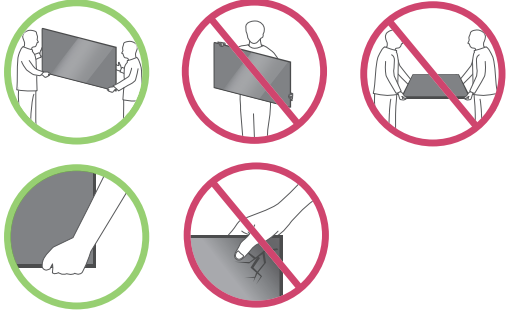
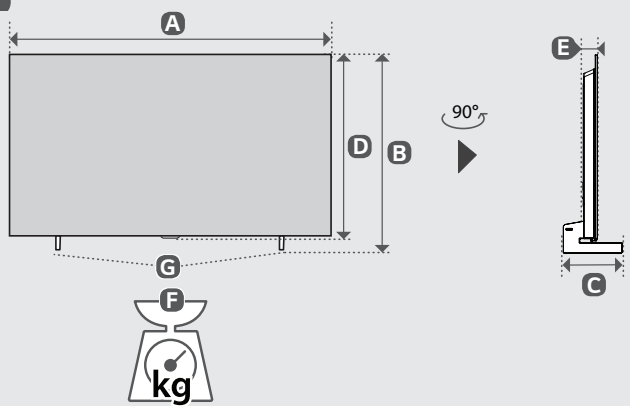
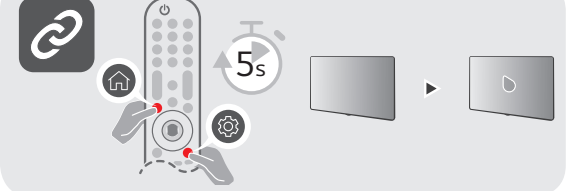
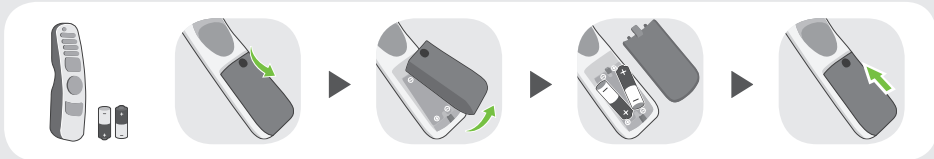
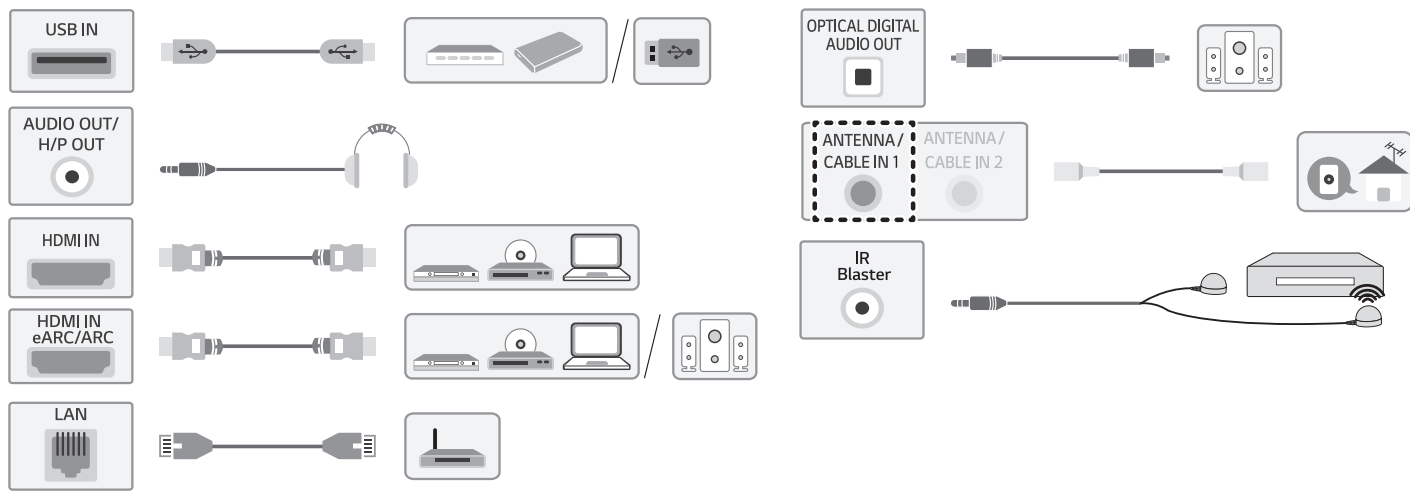
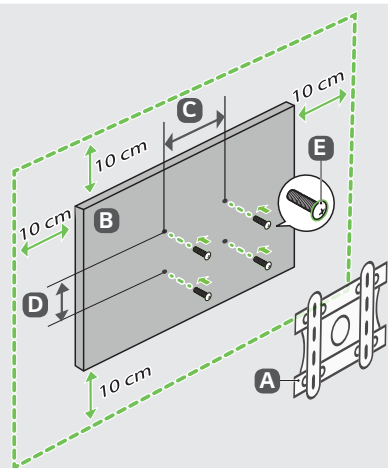


OLED42C2PSA





MODELS	A		B		C		D		E		F		F - G		Power consumption
MODELOS	(mm)														Consumo de potencia
OLED42C2PSA	932	932	577	577	170	170	540	540	41.1	41,1	10.1	10,1	9.8	9,8	188 W
Power requirement / Alimentación requerida									AC 100-240 V-50/60 Hz						



A	B	C x D (mm)	E
OLW480B	OLED42C2*	300 x 200	M6



ENGLISH Read **Safety and Reference**.
Due to environmental government regulations about imports and battery destruction in Colombia, TVs will not include the batteries for the remote control.

ESPAÑOL Leer **Seguridad y Consultas**.
Por regulaciones de tipo ambiental respecto a la importación y destrucción de baterías en Colombia; los televisores no van a traer incluidas las pilas del control remoto.

ENGLISH
Easy Setup Guide
Please read this manual carefully before operating your set and retain it for future reference.

ESPAÑOL
Guía Rápida de Configuración
Lea atentamente este manual antes de poner en marcha el equipo y consérvelo para futuras consultas.

⊕ : Depending upon model / Según el modelo