

MANUALE DELL'UTENTE

Micro Hi-Fi Audio

Leggere con attenzione questo manuale prima di utilizzare l'unità e conservare per uso futuro.

MODELLO
CM2760 (CM2760, CMS2760F)

Informazioni sulla sicurezza



AVVERTENZA: PER RIDURRE IL RISCHIO DI SCOSSE ELETTRICHE, NON RIMUOVERE IL COPERCHIO (O LA PARTE POSTERIORE). L'UNITÀ NON CONTIENE PARTI RIPARABILI DALL'UTENTE. SE OCCORRE UN INTERVENTO IN ASSISTENZA, RIVOLGERSI A UN TECNICO QUALIFICATO.



Questo simbolo di un fulmine all'interno di un triangolo avverte l'utente della presenza di tensione pericolosa non isolata all'interno dell'unità che può provocare scosse elettriche.



Il punto esclamativo all'interno di un triangolo avverte l'utente della presenza di istruzioni operative e di manutenzione particolarmente importanti contenute nella documentazione di accompagnamento del prodotto.

AVVERTENZA: PER EVITARE IL RISCHIO DI INCENDI O SCOSSE ELETTRICHE, TENERE IL PRODOTTO LONTANO DALLA PIOGGIA E DALL'UMIDITÀ.

AVVERTENZA: Non installare questo apparecchio in spazi ristretti quali scaffali o unità simili.

AVVISO: Per le marcature di sicurezza, compresa l'identificazione del prodotto e i valori nominali di alimentazione, consultare la targhetta principale sul lato inferiore o su un'altra superficie del prodotto.

AVVERTENZA: non esporre l'apparecchio all'acqua (sgocciolamento o spruzzi) e non collocare su di esso oggetti riempiti di liquidi, quali ad esempio vasi.

AVVERTENZA: Non utilizzare prodotti ad alta tensione nell'area circostante il presente prodotto (per es. dispositivi elettrici insetticidi). Il presente prodotto può presentare malfunzionamenti a causa di una scarica elettrica.

AVVERTENZA: Nessuna sorgente di fiamma libera, come candele accese, dovrebbe essere appoggiata sull'apparato.

AVVERTENZA: Non ostruire le aperture di ventilazione. Installare secondo le istruzioni del fabbricante.

Le feritoie e le aperture sono previste per la ventilazione e per garantire il corretto funzionamento del prodotto, proteggendolo dal surriscaldamento. Non ostruire le aperture collocando il prodotto su divani, letto, tappeti o altre superfici simili. Non collocare il prodotto incassato in mobili come librerie o scaffali, a meno che non sia prevista una ventilazione sufficiente e siano state seguite le istruzioni del fabbricante.



ATTENZIONE: Questo prodotto utilizza un sistema a laser. Per assicurare un uso corretto del prodotto, leggere il manuale con attenzione e conservarlo per riferimento futuro. Se l'apparecchio necessita di manutenzione, contattare un centro di assistenza autorizzato. L'uso di controlli, di regolazioni o della prestazione delle procedure diversi da quelli indicati qui possono provocare danni da esposizione a radiazioni pericolose. Per evitare esposizione diretta al fascio laser, non tentare di aprire la cassa.

AVVERTENZA relativa al cavo di alimentazione

La spina di alimentazione permette di scollegare il dispositivo. In situazioni di emergenza la spina di alimentazione deve essere facilmente accessibile.

Verificare i requisiti elettrici nella pagina del manuale d'uso contenente le specifiche tecniche. Non sovraccaricare le prese di corrente a muro. Sovraccaricare le prese di corrente a muro così come utilizzare prese e prolunghe danneggiate o non fissate, cavi di alimentazione logori o materiali isolanti danneggiati o spaccati è pericoloso. Ognuna di queste condizioni potrebbe causare episodi di folgorazione o incendi. Verificare periodicamente il cavo del dispositivo e scollegarlo qualora ci siano segni visibili di danneggiamento o logoramento, interrompere l'utilizzo del dispositivo e far sostituire il cavo con un pezzo di ricambio idoneo di un centro di manutenzione autorizzato. Proteggere il cavo di alimentazione da sollecitazioni fisiche e meccaniche, evitare ad esempio che venga attorcigliato, piegato, schiacciato, chiuso tra le porte o calpestato. Prestare particolare attenzione alle spine, alle prese di corrente a muro e al punto di uscita del cavo dal dispositivo.

Questo dispositivo è dotato di batteria portatile o accumulatore.

Come rimuovere in sicurezza le pile o la batteria dal dispositivo: Per rimuovere le pile o la batteria scariche, seguire la procedura di assemblaggio in ordine inverso. Per evitare di contaminare l'ambiente e di provocare danni alla salute dell'uomo e/o degli animali, le pile e le batterie usate devono essere raccolte negli appositi contenitori presso i punti di raccolta previsti. Non gettare le pile o le batterie insieme agli altri rifiuti. Si consiglia di usare pile o batterie di sistemi di rimborso gratuito locale (potrebbero non essere disponibili nella vostra zona). Le pile o le batterie non devono essere esposte a un calore eccessivo quali raggi diretti del sole, fuoco o altro.

Simboli

~	Indica la corrente alternata (CA).
≡	Indica la corrente continua (CC).
⊞	Indica apparecchi di classe II.
⏻	Indica lo stato di stand-by.
I	Indica "ON" (acceso).
⚡	Indica un voltaggio pericoloso.

Indice

1 Come iniziare

- 3 Informazioni sulla sicurezza
- 8 Caratteristiche particolari
- 9 Requisiti file riproducibile
 - Requisiti dei file musicali
 - Dispositivi USB compatibili
 - Requisiti dispositivo USB
- 10 Telecomando
- 12 Pannello anteriore
- 14 Pannello posteriore

2 Collegamento

- 15 Connessione degli altoparlanti
 - Collegare gli altoparlanti all'unità
- 16 Connessione apparecchiature opzionale
 - Connessione USB
 - Collegamento PORT. IN

3 Utilizzo

- 17 Funzionamento di base
 - Funzionamento di CD/USB
 - Riproduzione automatica
- 18 Altre operazioni
 - Riproduzione programmata
 - Eliminazione dell'elenco programmato
 - Visualizzazione di informazioni del file (ID3 TAG)
 - Selezionare una cartella e un file MP3/WMA/FLAC
 - Eliminazione di un file MP3/WMA/FLAC
- 20 – Disattiva temporaneamente il sonoro
- 20 – Impostazione SLEEP del timer
- 20 – Dimmer
- 20 – DIMOSTRAZIONE
- 20 – MODALITÀ DI VISUALIZZAZIONE
- 20 – Spegnimento automatico
- 21 – AUTO POWER acceso
- 21 – Cambiamento automatico della funzione
- 22 Utilizzo della tecnologia wireless BLUETOOTH®
 - Ascolto di musica memorizzata nei dispositivi BLUETOOTH
- 24 Utilizzo dell'app Music Flow Bluetooth
 - Installare l'app "Music Flow Bluetooth" sul proprio dispositivo Bluetooth.
- 26 Funzionamento della radio
 - Ascoltare la RADIO
 - Migliorare la ricezione FM
 - Preimpostazione delle stazioni radio
 - Eliminazione di tutte le stazioni salvate
 - Visualizzazione delle informazioni su una stazione radio
- 27 Regolazione audio
- 27 Funzionamento avanzato
 - Registrazione su USB
 - Selezione della frequenza bit di registrazione e velocità
- 29 Impostazione dell'orologio
 - Impostazione dell'Ora attraverso l'app "Music Flow Bluetooth"
 - Utilizzo del lettore come sveglia
- 30 LG Sound Sync

4 Ricerca guasti

31 Ricerca guasti

5 Appendice

32 Unità principale

33 Altoparlanti

34 Manutenzione

34 – Maneggiamento dell'unità

34 – Note sui dischi

34 Marchi commerciali e licenze

1

2

3

4

5

Caratteristiche particolari

BLUETOOTH

Ascolta la musica memorizzata nel tuo dispositivo **Bluetooth**.

Registrazione diretta USB

Registra musica sul dispositivo USB

Music Flow Bluetooth

Music Flow Bluetooth è un'app ideata per consentire di controllare alcuni dei dispositivi Audio LG più recenti. Consultare la pagina 24-25

LG Sound Sync

Controlla il livello del volume di questa unità dal telecomando della TV di LG che è compatibile con LG Sound Sync.

Requisiti file riproducibile

Requisiti dei file musicali

La compatibilità dei dischi MP3/WMA/FLAC con questo lettore è limitata come segue :

- Frequenza di campionamento :
MP3 : entro 8 a 48 kHz
WMA : entro 8 a 48 kHz
FLAC : entro 8 a 192 kHz (USB),
entro 8 a 48 kHz (CD)
- Frequenza bit : entro 32 kbps a 320 kbps (MP3),
40 kbps a 192 kbps (WMA)
- Numero massimo di file consentiti :
Data CD : 999 / USB : 2000
- Numero massimo di cartelle consentite :
Data CD : 99 / USB : 200
- Estensioni dei file : "mp3"/ "wma"/ "flac"
- Alcuni file MP3/WMA/FLAC potrebbero non essere visualizzati, a seconda del tipo o del formato del file.
- Formato file CD-ROM: ISO9660/JOLIET
- Consigliamo di usare Easy-CD Creator in quanto crea file sistema ISO9660.
- Supporto canale (FLAC): Fino a 2 canali
- Supporto uscita bit/campione (FLAC): 24 bit
- bps (FLAC): fino a 2,5 Mbps

DTS non supportato. In caso di formato audio DTS, l'audio non viene riprodotto.

È necessario impostare l'opzione formato del disco [Mastered] per rendere il disco compatibile ai lettori LG quando si esegue la formattazione di dischi riscrivibili. Quando si imposta l'opzione su Live File System, non è possibile utilizzarlo su lettori LG.

(Mastered/Live File System : Formati dischi per Windows Vista)Indice

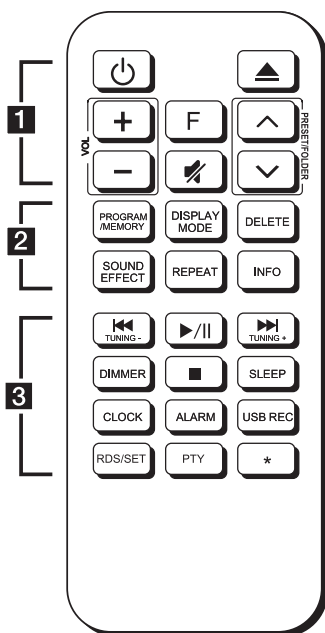
Dispositivi USB compatibili

- Lettori MP3: lettori MP3 di tipo flash.
- Unità flash USB: dispositivi che supportano USB 2,0 o USB 1,1
- La funzione USB di questa unità non supporta alcuni dispositivi USB.

Requisiti dispositivo USB

- Dispositivi che richiedono l'installazione di ulteriori programmi quando li si collega al computer, non sono supportati.
- Non estrarre il dispositivo USB quando è in uso.
- Per un USB di elevata capacità, possono essere necessari alcuni minuti per eseguire la ricerca.
- Per impedire la perdita dei dati, eseguirne il backup.
- Se si usa un cavo di prolunga USB o un hub USB, il dispositivo USB non viene riconosciuto.
- Non è supportato il file system NTFS. È supportato solo il file system FAT (16/32).
- Questa unità riconosce fino a 2000 file.
- HDD esterni, dispositivi bloccati o unità USB non sono supportati.
- Non è possibile collegare al PC la porta USB dell'unità. Non è possibile utilizzare l'unità come dispositivo di memorizzazione.
- Alcuni dispositivi USB possono non funzionare con questa unità.

Telecomando



.....**1**.....

⏻ (Alimentazione) : Accende e spegne l'unità.

⬆️ (APRI/CHIUDI) : Apre e chiude il cassetto del disco.

VOL +/- : Regola il volume dell'altoparlante.

PRESET/FOLDER ^/V :

- Cerca una cartella di file MP3/WMA/FLAC. Quando un dispositivo USB/CD contenente files MP3/WMA/FLAC in diverse cartelle viene riprodotto, premere

PRESET/FOLDER ^/V : per selezionare la cartella che si desidera riprodurre.

- Scegliere un numero predefinito per una stazione radio.

F : Seleziona la funzione e la sorgente di ingresso.

🔇 : Per disattivare l'audio.

PROGRAM/MEMORY :

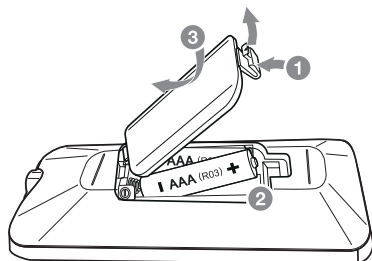
- Memorizza le stazioni radio.
- Elimina tutte le stazioni salvate
- Crea una lista di riproduzione programmata che si desidera ascoltare.

REPEAT : Riproduce brani/file più volte o in modo casuale.

DELETE :

- Elimina i file MP3/WMA/FLAC.
- Elimina un brano nella lista di riproduzione programmata.

Sostituzione della batteria



Togliere il coperchio delle batterie situato sul retro del telecomando e inserire due batterie R03 (misura AAA) allineando correttamente i poli + e -.

2

SOUND EFFECT : È possibile scegliere le impressioni di suono.

TUNING -/+ : Sintonizza la stazione radio desiderata.

◀◀/▶▶ (Salta/Cerca) :

- Ignora Veloce indietro o avanti.
- Ricerca di una sezione all'interno di una traccia/file.

▶/|| (Riproduci/Pausa) :

- Avvia o interrompe la riproduzione.
- Seleziona STEREO/MONO.

■ (Stop) :

- Arresta la riproduzione o la registrazione.
- Annulla la funzione DELETE.

3

INFO :

- Visualizza le informazioni relative alla musica. Un file MP3 è spesso dotato di un'etichetta ID3. L'etichetta offre informazioni sul Titolo, Artista, Album o informazioni sul Tempo.
- Visualizza l'indirizzo del dispositivo **Bluetooth** collegato in modalità **Bluetooth**.

DIMMER : la luminosità della finestra del display viene ridotta della metà.

SLEEP : Imposta il sistema in modo da spegnersi automaticamente a un'ora specificata.

CLOCK : Imposta l'orologio e controlla un'ora.

ALARM : Con la funzione ALARM è possibile attivare la funzione di riproduzione CD, USB e la ricezione TUNER all'ora desiderata.

RDS/SET :

- RDS (Radio Data System).
- Conferma le impostazioni di ora e sveglia.

USB REC : Registrazione diretta USB.

DISPLAY MODE : Cambia la modalità di visualizzazione.

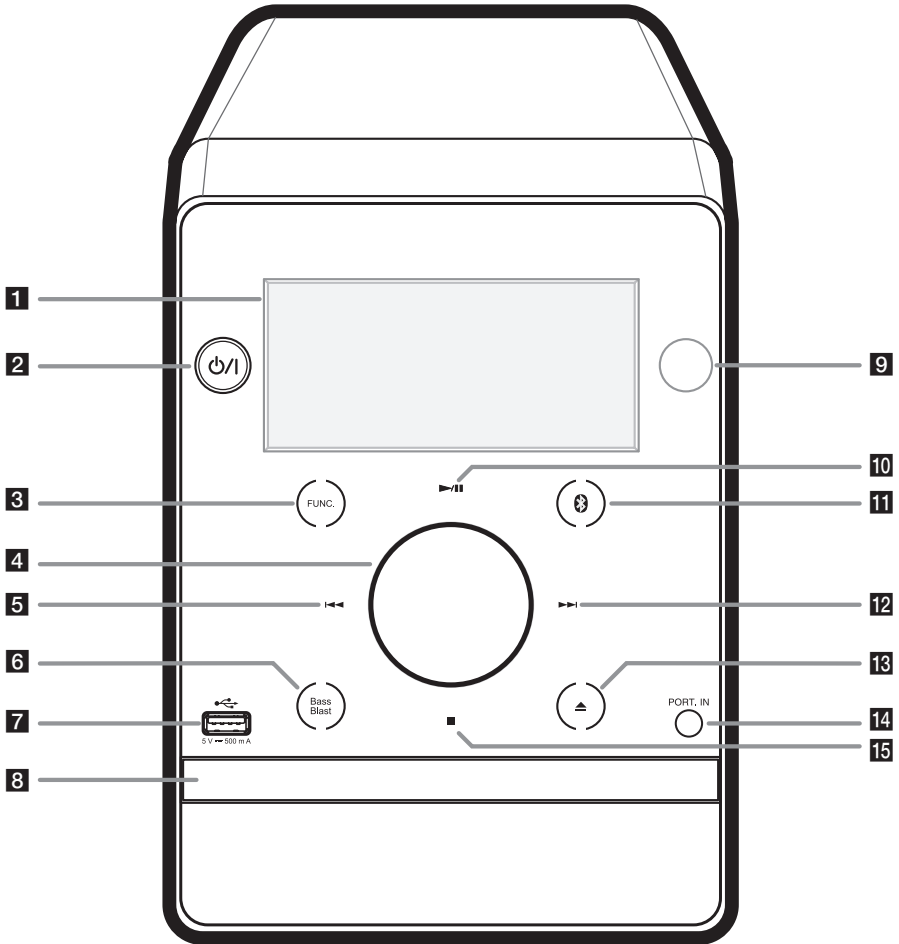
PTY : Ricerca le stazioni radio in base al tipo di radio.


★ : Il pulsante non può essere usato per alcuna funzione.

Pannello anteriore


1

Come iniziare



- 1 Finestra display
- 2  (Alimentazione)
Accende e spegne l'unità.
- 3 **FUNC.**
Seleziona la funzione e la sorgente di ingresso.
- 4 Regola il volume dell'altoparlante.
Sposta il dito intorno la rotella.



- 5  (Salta/Cerca)
- Ricerca all'indietro.
- Salta a traccia/file precedente.
- Sintonizza la stazione radio desiderata.
- 6 **Bass Blast**
Seleziona l'effetto BASS.
- 7 USB
Riproduce i file audio collegando il dispositivo USB.
- 8 Vassoio del disco

- 9 Sensore remoto
- 10  /  (Riproduci/Pausa)
- Avvia la riproduzione e pausa.
- Seleziona Stereo/Mono.
- 11 
Assegna come sorgente l'ingresso **Bluetooth**.
- 12  (Salta/Cerca)
- Ricerca in avanti.
- Salta a traccia precedente/successiva.
- Sintonizza la stazione radio desiderata.
- 13 
Apri e chiudi il cassetto del disco.
- 14 **PORT. IN**
Collega a un dispositivo portatile.
- 15  (Arresto)
Interrompe la riproduzione.



Attenzione

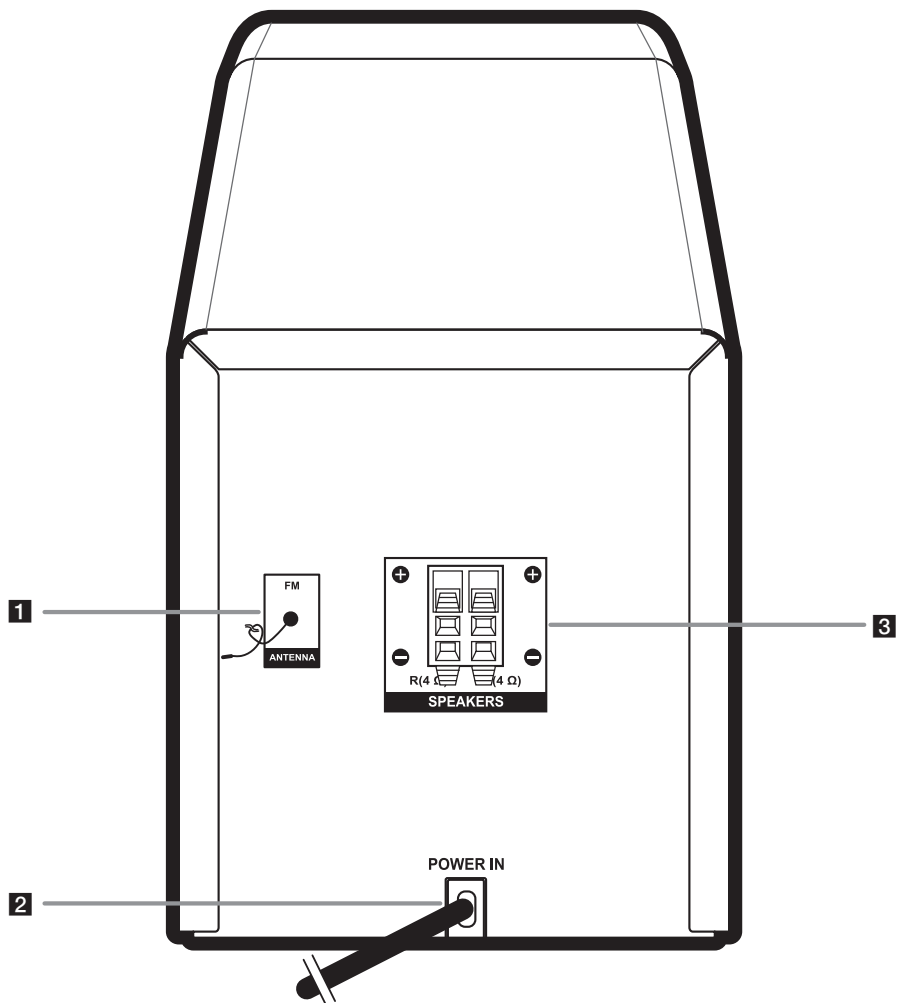
Precauzioni per l'utilizzo dei pulsanti a sfioramento

- Usare i tasti a sfioramento con mani pulite e asciutte.
 - In un ambiente umido, eliminare l'umidità dai tasti prima dell'uso.
- Non premere i tasti con eccessiva forza per fare il lavoro.
 - Se si applica una forza eccessiva, si può danneggiare il sensore dei tasti.
- Toccare il tasto che si vuole azionare per usare la funzione correttamente.
- Fare attenzione di non mettere in contatto alcun materiale conduttivo con i tasti. Questo può produrre malfunzionamenti.

Pannello posteriore

1

Come iniziare



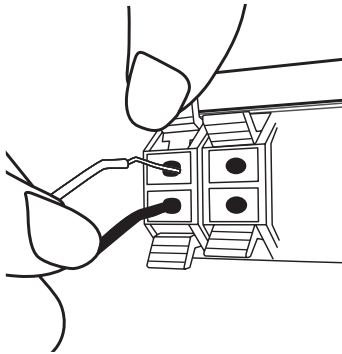
- 1** FM ANTENNA
- 2** POWER IN
- 3** Morsetti SPEAKERS (L/R)

Connessione degli altoparlanti

Collegare gli altoparlanti all'unità

Connettere i fili degli altoparlanti all'unità. Per connettere il cavo all'unità, premere ciascun linguetta di plastica per aprire i morsetti di connessione sull'unità. Inserire il filo e rilasciare la linguetta.

Collegare il filo nero di ciascun conduttore ai terminali contrassegnati - (meno), e l'altra estremità ai terminali contrassegnati + (più).



Colore	Altoparlante
Rosso	Anteriore R
Bianco	Anteriore L

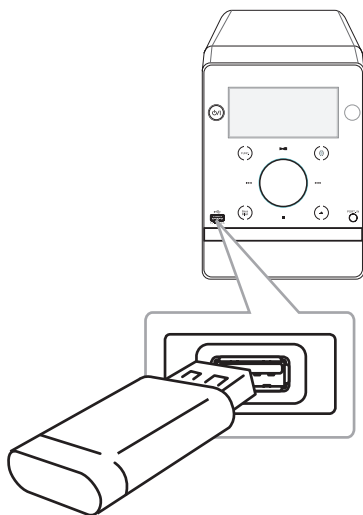
⚠ Attenzione

- Attenzione che i bambini non mettano le mani o qualsiasi tipo di oggetto nel *condotto dell'altoparlante.
*Condotta dell'altoparlante: Un'apertura che consente una migliore riproduzione dei toni bassi.
- Usare l'altoparlante fornito solo con questa unità. L'utilizzo di qualsiasi altro altoparlante può causare malfunzionamento.
- Poiché esistono diverse configurazioni della connessione, seguire le specifiche della società telefonica o del fornitore di accesso. Se si desidera accedere a contenuti dei PC o dei server DLNA, questo lettore deve essere connesso a loro tramite un router sulla stessa rete locale.
- Non sovrapporre gli altoparlanti e fare attenzione che l'altoparlante non cada. In caso contrario, si può produrre il malfunzionamento dell'altoparlante e causare lesioni personali e / o danni alle cose.

Connessione apparecchiature opzionale

Connessione USB

Connettere un dispositivo USB alle porte USB sull'unità.



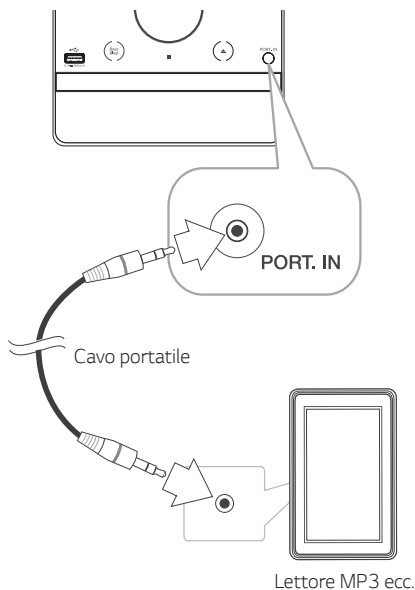
! Nota

Rimozione dell'apparecchio USB dall'unità.

1. Scegli una funzione/modalità diversa o premi **■** sul telecomando o sull'unità due volte di fila.
2. Rimuovere l'apparecchio USB dall'unità.

Collegamento PORT. IN

Collegare una uscita (auricolare o linea di uscita) del dispositivo portatile (MP3 o PMP ecc.) al connettore di **PORT. IN**.



Ascoltare la musica dal tuo lettore portatile o da dispositivo esterno

L'unità può essere utilizzata per riprodurre brani da numerosi tipi di riproduttori portatili o dispositivi esterni.

1. Collegare il dispositivo portatile al connettore **PORT. IN** dell'unità.
2. Accendere premendo **⏻/⏮**.
3. Premi **FUNC.** per selezionare la funzione **PORTABLE**.
4. Accendere il lettore portatile o il dispositivo esterno e avviare la riproduzione.

Funzionamento di base

Funzionamento di CD/USB

1. Inserire il disco premendo **▲** sul telecomando o l'unità
O collegare il dispositivo USB alla porta USB.
2. Seleziona la funzione CD o USB premendo **F** sul telecomando o **FUNC.** sull'unità.

Per	Fare questo
Stop	Premere ■ sul telecomando o l'unità.
Riproduzione	Premere ▶/ sul telecomando o l'unità.
Pausa	Durante la riproduzione, premere ▶/ sul telecomando o l'unità.
Cercare una sezione all'interno di una traccia	Tenere premuto ◀◀/▶▶ sul telecomando o sull'unità durante la riproduzione e rilasciarlo nel punto da cui si desidera iniziare l'ascolto.
Passare al brano/al file precedente/successivo.	<p>- In stato di arresto, Premere il tasto ◀◀/▶▶ sul telecomando o sull'unità per passare al brano/file precedente/successivo.</p> <p>- Durante la riproduzione, premere ▶▶ sul telecomando o sull'unità per passare al brano/file successivo.</p> <p>A riproduzione avviata da meno di 2 secondi, premere ◀◀ sul telecomando o sull'unità per passare al brano/file precedente.</p> <p>A riproduzione avviata da più di 3 secondi, premere ◀◀ sul telecomando o sull'unità per andare all'inizio del brano/file.</p>
Riproduzione ripetuta o casuale	Premere più volte REPEAT sul controllo remoto. Per informazioni sul cambio di visualizzazione, consultare la nota.

! Nota

- Il display viene modificato in questo ordine.

USB	MP3/WMA/FLAC CD	AUDIO CD
RPT 1	RPT 1	RPT 1
RPT*DIR	RPT DIR	-
RPT ALL	RPT ALL	RPT ALL
RANDOM	RANDOM	RANDOM
OFF	OFF	OFF

*DIR. : cartella

- Quando si riproduce l'elenco dei programmi, solo RPT 1 e RPT ALL sono disponibili.
- Anche se si riavvia l'unità o si passa ad altre funzioni, è possibile riprodurre la musica da dove si era rimasti.
- Se si lascia aperto il cassetto del disco per 5 minuti, questo si chiude automaticamente.

Riproduzione automatica

I CD AUDIO/MP3/WMA/FLAC vengono riprodotti automaticamente quando il cassetto viene aperto e poi chiuso.

Se il cassetto viene aperto e poi chiuso senza dischi, passa automaticamente alla funzione CD.

Altre operazioni

Riproduzione programmata

La funzione programma vi permette di memorizzare le tracce preferite di qualsiasi disco o dispositivo USB nella memoria del ricevitore.

Un programma può contenere 20 brani/file per ciascun media (CD, USB). In totale è possibile salvare 40 brani/file.

1. Premere **PROGRAM/MEMORY** sul controllo remoto in stato di stop.
2. Premere **◀◀/▶▶** sul controllo remoto per selezionare una traccia/file.
3. Premere **PROGRAM/MEMORY** per salvare e selezionare la traccia/file successiva.
4. Ripetere i punti 2-3 per salvare altre tracce/file (l'elenco può essere modificato premendo **PRESET/FOLDER ▲/▼** per selezionare il numero di programma).
5. Premere ancora **PROGRAM/MEMORY**.

Per riprodurre l'elenco programmato, premere **▶/||** dopo averlo creato.

! Nota

Quando si effettua o si modifica l'elenco programmato, la modalità REPEAT è spenta.

Eliminazione dell'elenco programmato

La funzione di eliminazione funziona solo in modalità di modifica.

1. Premere **PROGRAM/MEMORY** sul controllo remoto in stato di stop.
2. Selezionare un brano premendo **PROGRAM/MEMORY** o **PRESET/FOLDER ▲/▼** più volte.
3. Premere **DELETE** quando il brano viene selezionato.

! Nota

- Nei seguenti casi, l'elenco programmato viene annullato.
 - Rimozione del disco o del dispositivo USB.
 - Eliminazione o registrazione di file musicali nel dispositivo USB.
 - Scollegare il cavo di alimentazione.
- Nei seguenti casi, il programma viene disattivato.
 - Passare ad una funzione diversa.
 - Spegnimento e riaccensione dell'unità.

Visualizzazione di informazioni del file (ID3 TAG)

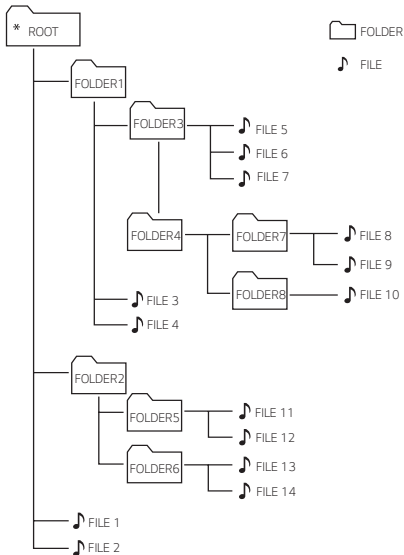
Durante la riproduzione di un file MP3 contenente le informazioni del file, è possibile visualizzare le informazioni premendo **INFO**.

Selezionare una cartella e un file MP3/WMA/FLAC

1. Premere **PRESET/FOLDER ^/V** sul telecomando più volte fino a quando la cartella desiderata appare nella finestra del display.
2. Premere **▶/||** per la riproduzione. Il primo file della cartella verrà riprodotto.

! Nota

- Cartelle/file CD / USB sono riconosciuti come segue.



- Se non ci sono file in una cartella, la cartella non apparirà.
- Le cartelle saranno presentate nell'ordine seguente;
ROOT → FOLDER 1 → FOLDER 3 → FOLDER 7 → FOLDER 8 → FOLDER 5 → FOLDER 6
- Il file verrà riprodotto dal file 🎵 n. 1 al file 🎵 n. 14 uno per uno.
- I file e le cartelle verranno presentati in ordine come sono registrati e possono essere presentati in modo diverso a seconda delle circostanze di registrazione.
- *ROOT: La prima schermata che vedrai quando un computer riconosce l'USB/CD è chiamata "ROOT"

Eliminazione di un file MP3/WMA/FLAC

È possibile cancellare un file, una cartella o un formato premendo **DELETE** sul telecomando. Questa funzione è supportata solo in stato di arresto. (Solo USB)

1. -Selezionare il file da eliminare e premere **DELETE** sul telecomando.

-Selezionare la cartella da eliminare premendo **PRESET/FOLDER ^/V** sul telecomando, quindi premere **DELETE** sul telecomando.

-Tenere premuto il tasto **DELETE** sul telecomando per formattare il dispositivo USB.

oppure

Premere ripetutamente **DELETE** sul telecomando durante la selezione del file MP3/WMA/FLAC.

Il display cambia nell'ordine seguente.

- DEL FILE : Elimina file
- DEL DIR : Elimina cartella
- FORMAT : Formatta USB


2. Per eliminare file/cartelle o formato, premere **▶/||** sul telecomando o l'unità.


Se vuoi uscire dalla modalità corrente, premi **■** sul telecomando o sull'unità.

! Attenzione

- Non estrarre il dispositivo USB mentre è in funzione (riproduzione, eliminazione ecc.)
- Si raccomanda il backup regolare per evitare di perdere i dati.
- La funzione di eliminazione può non essere supportata a seconda dello stato dell'USB.

Disattiva temporaneamente il sonoro

Premere  sul telecomando per disattivare l'audio dell'unità.

L'unità può essere silenziata ad esempio per rispondere al telefono, l'indicatore  viene visualizzato nella finestra del display.

Per cancellarla, premere  nuovamente o modificare il livello del volume.

Impostazione SLEEP del timer

Premere più volte **SLEEP** per selezionare il ritardo scegliendo tra 10 e 180. Dopo il ritardo, l'unità viene spenta.

Per disattivare la funzione "sleep", premere **SLEEP** più volte di seguito fino a quando compare "SLEEP 10", quindi premere ancora una volta **SLEEP**.

Nota

- È possibile verificare il tempo rimanente prima che l'unità venga spenta.
- Premere **SLEEP**. Il tempo di spegnimento viene visualizzato nella finestrella del display.

Dimmer

Premi **DIMMER** una volta. La finestra del display si oscurerà della metà. Per annullare, premi nuovamente **DIMMER**.

DIMOSTRAZIONE

Nello stato di accensione, Regola il livello del volume dell'unità principale al minimo e poi Premi e tieni premuto **FUNC.** sull'unità per circa 7 secondi. L'unità visualizzerà ciascuna funzione nella finestra del display.

Per annullare la funzione DIMOSTRAZIONE, premi e tieni premuto **FUNC.** sull'unità per circa 7 secondi.

MODALITÀ DI VISUALIZZAZIONE

Ogni volta che premi **DISPLAY MODE**, puoi godere del cambiamento di spettro con 6 tipi nella finestra del display.

Spegnimento automatico

Questa unità verrà spenta per risparmiare il consumo di energia nel caso che l'unità principale non sia collegata al dispositivo esterno e non sia usata per 20 minuti.

Inoltre, l'unità di spegne automaticamente dopo sei ore se l'unità Principale è stata collegata ad un altro dispositivo tramite gli ingressi analogici.

Come scollegare il collegamento di rete wireless o il dispositivo wireless.

Spegnere il dispositivo premendo il pulsante di alimentazione per più di 5 secondi.

AUTO POWER acceso

Questa unità si accende automaticamente da una sorgente di ingresso: LG TV o **Bluetooth**

Se si tenta di connettere un dispositivo **Bluetooth** l'unità si accende e si connette al vostro dispositivo **Bluetooth**.

! Nota

- In relazione al dispositivo collegato, questa funzione potrebbe non essere attiva.
- A seconda del dispositivo collegato, l'unità si accende ma la funzione **Bluetooth** potrebbe non connettersi.
- Se si disconnette la connessione **Bluetooth** da questa unità, alcuni dispositivi **Bluetooth** proveranno continuamente a connettersi all'unità. Si raccomanda pertanto di chiudere la connessione prima di spegnere l'unità.
- Se si prova ad effettuare la connessione all'app "Music Flow Bluetooth", la funzione **Bluetooth** di questa unità verrà accesa.
- Se si accende l'unità utilizzando la funzione LG TV o **Bluetooth**, sull'unità verrà accesa la funzione corrispondente.
- Se è già stato effettuato l'abbinamento con questa unità, questa unità può automaticamente accendersi da una sorgente d'ingresso, quando l'unità è spenta.
- Se si spegne l'unità premendo il pulsante di alimentazione per più di 5 secondi, la funzione di accensione automatica è disabilitata. Per attivarlo, accendere l'unità.
- Per utilizzare questa funzione l'unità principale deve essere registrata nell'elenco dei dispositivi associati del dispositivo **Bluetooth**.

Cambiamento automatico della funzione

Questa unità riconosce i segnali di ingresso quali **Bluetooth** e LG TV e quindi passa automaticamente alla funzione adeguata.

Quando si prova a collegare il dispositivo Bluetooth

Quando si tenta di collegare il dispositivo **Bluetooth** a questa unità, viene selezionata la funzione **Bluetooth**. Ascolta la tua musica sul dispositivo **Bluetooth**.

Quando LG TV è collegato

Quando si accende il televisore LG TV collegato tramite LG Sound Sync, questa unità cambia la funzione in LG TV. È possibile ascoltare l'audio dalla TV.

! Nota

- Questa funzione non è disponibile durante la registrazione o l'eliminazione.
- Questa funzione è disponibile solo con i dispositivi che sono stati collegati in precedenza.

Utilizzo della tecnologia wireless BLUETOOTH®

Informazioni sul BLUETOOTH

Bluetooth è una tecnologia di comunicazione wireless per il collegamento a breve raggio.

Il suono potrebbe essere interrotto quando la connessione registra interferenze con altri dispositivi elettronici o si connette un dispositivo **Bluetooth** da una stanza diversa.

Se si collegano singoli dispositivi con la tecnologia wireless **Bluetooth**, non si creano carichi aggiuntivi. I cellulari dotati di tecnologia wireless **Bluetooth** possono essere sovrapposti, se il collegamento è stato effettuato tramite **Bluetooth**.

Dispositivi supportati: cellulari, MP3, laptop e PDA.

Profili BLUETOOTH

Per usare la tecnologia wireless **Bluetooth**, i dispositivi devono essere in grado di interpretare alcuni profili. L'unità è compatibile con il seguente profilo.

A2DP (Advanced Audio Distribution Profile)
Codec : SBC

Ascolto di musica memorizzata nei dispositivi BLUETOOTH

Sincronizzare l'unità con il dispositivo BLUETOOTH

Prima di avviare la procedura di accoppiamento, verificare che la caratteristica del **Bluetooth** sia attiva nel dispositivo **Bluetooth**. Consultare la guida dell'utente del dispositivo **Bluetooth**. Una volta eseguita l'operazione di accoppiamento, essa non deve più essere ripetuta.

1. Accendere l'unità.
2. Usare il dispositivo **Bluetooth** e usare l'operazione di accoppiamento. Quando si cerca questa unità con il dispositivo **Bluetooth**, viene indicata una lista di dispositivi rilevati nel display del dispositivo **Bluetooth** in relazione al tipo di dispositivo **Bluetooth** usato. La tua unità apparirà come "LG CM2760(XX)".

! Nota

- XX indica le ultime due cifre dell'indirizzo **Bluetooth**. Per esempio, se la vostra unità ha un indirizzo **Bluetooth** come 9C:02:98:4A:F7:08, il dispositivo **Bluetooth** visualizzerà "LG CM2760(08)".
- In relazione al tipo di dispositivo **Bluetooth**, alcuni dispositivi hanno un tipo di accoppiamento diverso. Se richiesto, immettere il codice PIN (0000).
- È possibile collegare l'unità con un massimo di 3 dispositivi **Bluetooth** contemporaneamente utilizzando lo stesso metodo sopra descritto, solo nella funzione **Bluetooth**.
- La connessione ad accoppiamento multiplo è supportata solo da dispositivi Android o iOS. (La connessione ad accoppiamento multiplo potrebbe non essere supportata a seconda delle specifiche del dispositivo connesso).
- Un dispositivo **Bluetooth** rimovibile/staccabile (es: Dongle ecc.) non supporta l'accoppiamento multiplo.

3. Quando questa unità si è collegata con successo con il dispositivo **Bluetooth**, il pulsante **Bluetooth** si accende in blu e "PAIRED" apparirà sulla finestra del display. Dopo un breve lasso di tempo, verrà visualizzato il nome del dispositivo **Bluetooth**.

! Nota

- "PAIRED" apparirà momentaneamente sulla finestra di visualizzazione quando si collegano altri dispositivi per l'accoppiamento multiplo.
- Se il nome del dispositivo non è disponibile, verrà visualizzato "...".

4. Ascoltare musica.
Per riprodurre un brano memorizzato nel dispositivo **Bluetooth**, consultare la guida dell'utente del **Bluetooth**.

! Nota

- Quando si usa la tecnologia **Bluetooth**, è necessario collegare l'unità e il dispositivo **Bluetooth** tenendoli il più vicini possibile e mantenendo la distanza. Tuttavia, e potrebbe non può funzionare bene in alcune situazioni, come descritto di seguito:
 - Sono presenti ostacoli tra l'unità e il dispositivo **Bluetooth**.
 - Un dispositivo utilizza la stessa frequenza del **Bluetooth** (ad es. un'attrezzatura medica, un forno a micro-onde o un dispositivo LAN wireless).
- Dovreste collegare il dispositivo **Bluetooth** a questa unità nuovamente quando la riavviate.
- Anche se l'unità si è connessa con un massimo di 3 dispositivi in modalità **Bluetooth**, è possibile riprodurre e controllare la musica utilizzando solo uno dei dispositivi connessi.

! Nota

- Quando questa unità è collegata con più dispositivi **Bluetooth**, solo un dispositivo che sta riproducendo mantiene la connessione **Bluetooth** quando si cambia la funzione agli altri.
- Il suono potrebbe essere interrotto quando la connessione registra interferenze con altri dispositivi elettronici
- Non è possibile controllare il dispositivo **Bluetooth** con questa unità.
- In relazione al tipo di dispositivo, non potete usare la funzione del **Bluetooth**.
- Potete divertirvi con il sistema wireless usando telefono, MP3, Notebook, ecc.
- La qualità audio peggiora man mano che si allontana il dispositivo **Bluetooth** dall'unità.
- Quando l'unità viene spenta o il dispositivo **Bluetooth** si allontana dall'unità, il collegamento **Bluetooth** viene disattivato.
- Se il collegamento **Bluetooth** si interrompere, ricollegare il dispositivo **Bluetooth** all'unità.
- Quando un dispositivo **Bluetooth** non è collegato, appare "BT READY" sulla finestra di visualizzazione.
- Quando si utilizza la funzione **Bluetooth**, regolare il volume a livello adatto sul dispositivo **Bluetooth**.
- Se non è in funzione **Bluetooth**, un solo dispositivo può essere collegato.
- Se si collega un dispositivo **Bluetooth** mentre si sta utilizzando LG TV, LG TV viene scollegato e viene collegato il dispositivo **Bluetooth**.
- Quando si collega un dispositivo **Bluetooth** (dispositivo iOS, ecc.) a questa unità o si attiva il dispositivo, il livello del volume può essere sincronizzato tra i due.

Utilizzo dell'app Music Flow Bluetooth

! Nota

Solo il sistema operativo Android è disponibile per usare l'app "Music Flow Bluetooth" con questa unità.

Utilizzo dell'app "Music Flow Bluetooth"

L'app "Music Flow Bluetooth" porta una serie di nuove caratteristiche all'unità.

Per beneficiare di altre caratteristiche, si consiglia di scaricare e installare gratuitamente l'app "Music Flow Bluetooth"

Installare l'app "Music Flow Bluetooth" sul proprio dispositivo Bluetooth.

Esistono due modi per installare l'app "Music Flow Bluetooth" sul dispositivo **Bluetooth**.

Installazione dell'App "Music Flow Bluetooth" con il codice QR.

1. Installazione dell'app "Music Flow Bluetooth" con il codice QR. Usare il software di scansione per scansionare il codice QR.



(Android OS)

2. Toccare una icona per l'installazione.
3. Toccare una icona per scaricare.

! Nota

- Assicurarsi che il proprio dispositivo **Bluetooth** sia connesso a Internet.
- Assicurarsi che il proprio dispositivo **Bluetooth** disponga di una applicazione software di scansione. Se non ne avesse una, scaricarne una da "Google Android Market (Google Play Store)".
- A seconda della zona, il codice QR potrebbe non funzionare.

Installare l'app "Music Flow Bluetooth" da "Google Android Market (Google Play Store)"

1. Toccare l'icona di "Google Android Market (Google Play Store)".
2. Nella barra di ricerca, digitare "Music Flow Bluetooth" per effettuare la ricerca.
3. Nell'elenco dei risultati della ricerca, trovare e toccare "Music Flow Bluetooth" per iniziare a scaricare l'app **Bluetooth**.
4. Toccare una icona per l'installazione.
5. Toccare una icona per scaricare.

! Nota

- Assicurarsi che il proprio dispositivo **Bluetooth** sia connesso a Internet.
- Accettarsi che il dispositivo **Bluetooth** sia previsto con "Google Android Market (Google Play Store)".

Attivare Bluetooth con l'app "Music Flow Bluetooth"

L'app "Music Flow Bluetooth" aiuta a collegare il proprio dispositivo **Bluetooth** all'unità.

1. Toccare l'icona dell'app "Music Flow Bluetooth" sulla schermata principale per aprire l'app "Music Flow Bluetooth" e andare al menu principale.
2. Toccare [Menu] e selezionare l'unità desiderata.
3. Per avere maggiori informazioni sul funzionamento, toccare [Help] nel menu [Setting].

! Nota

- L'applicazione "Music Flow Bluetooth" sarà disponibile nella versione software come segue;
 - Android O/S : Ver 4.0.3 (o successiva)
- Se durante il funzionamento si usa l'app "Music Flow Bluetooth", potrebbero esserci delle differenze tra l'app "Music Flow Bluetooth" e il telecomando offerto in dotazione. Usare il telecomando fornito se necessario.
- A seconda del dispositivo **Bluetooth**, l'app "Music Flow Bluetooth" potrebbe non funzionare.
- Dopo il collegamento dell'app Music Flow Bluetooth, il dispositivo potrebbe emettere musica. In questo caso, riprovare la procedura di collegamento
- Se si utilizzano le altre applicazioni o si modificano le impostazioni sul dispositivo **Bluetooth** mentre si usa l'app "Music Flow Bluetooth", l'app "Music Flow Bluetooth" potrebbe funzionare in modo anomalo.
- Quando l'app "Music Flow Bluetooth" funziona in modo anomalo, verificare il dispositivo **Bluetooth** e il collegamento dell'app "Music Flow Bluetooth" e riprovare il collegamento.
- A seconda del sistema operativo dello smartphone, si osserveranno alcune differenze per quanto riguarda il funzionamento di "Music Flow Bluetooth".
- Verificare l'impostazione **Bluetooth** sul dispositivo **Bluetooth** se la connessione dell'app "Music Flow Bluetooth" non funziona bene.

Funzionamento della radio

Ascoltare la RADIO

1. Premi **F** sul telecomando o **FUNC.** sull'unità finché appare FM nella finestra del display. L'ultima stazione ricevuta viene sintonizzata.
2. Sintonizzazione automatica:
Tenere premuto **TUNING +/-** sul telecomando o **◀◀/▶▶** sull'unità per circa due secondi finché l'indicazione di frequenza non inizia a cambiare, quindi rilasciare. La scansione si interrompe quando l'unità si sintonizza su una stazione.
oppure
Sintonizzazione manuale:
Premere ripetutamente **TUNING +/-** sul telecomando o **◀◀/▶▶** sull'unità.
3. Regola il volume ruotando la ruota touch sull'unità o premendo **VOL +/-** sul telecomando ripetutamente.

Migliorare la ricezione FM

Premere **▶/||** sul telecomando o l'unità. Questo sposta il sintonizzatore dalla modalità stereo a quella mono e di solito migliora la ricezione.

Preimpostazione delle stazioni radio

Si possono predefinire 50 stazioni per FM. Prima della sintonizzazione, accertare che il volume sia stato ridotto.

1. Premi **F** sul telecomando o **FUNC.** sull'unità finché appare FM nella finestra del display.
2. Selezionare la frequenza desiderata premendo il tasto **TUNING +/-** sul telecomando o **◀◀/▶▶** sull'unità.
3. Premere **PROGRAM/MEMORY** sul telecomando. Un numero preimpostato lampeggerà sulla finestra di visualizzazione.
4. Premere **PRESET/FOLDER ^/V** sul telecomando per selezionare il numero preimpostato desiderato.

5. Premere **PROGRAM/MEMORY** sul telecomando. La stazione viene salvata.
6. Ripetere i passaggi 2 e 5 per memorizzare ulteriori stazioni.
7. Per ascoltare una stazione preimpostata premere **PRESET/FOLDER ^/V** sul telecomando.

Eliminazione di tutte le stazioni salvate

1. Tenere premuto **PROGRAM/MEMORY** sul telecomando per due secondi. Sulla finestra di visualizzazione dell'unità lampeggerà "ERASE ALL?".
2. Premere **PROGRAM/MEMORY** sul telecomando per cancellare tutte le stazioni radio salvate.

Visualizzazione delle informazioni su una stazione radio

Il sintonizzatore FM è dotato di un servizio Radio Data System (RDS) che visualizza informazioni relative alla stazione radio che si sta ascoltando. Premere **RDS/SET** sul telecomando più volte per far scorrere i vari tipi di dati:

PS	(Nome del servizio di programma) Il nome del canale viene visualizzato nella finestra del display.
PTY	(riconoscimento del tipo di programma) Il tipo di programma. (es Jazz oppure Notizie) appare nel display.
RT	(Radio Text) Un messaggio di "testo" contiene informazioni speciali trasmesse dalla stazione di trasmissione.
CT	(Ora controllata dal canale) Visualizza l'orario così come trasmesso dalla stazione.

È possibile cercare le stazioni radio per tipo di programma premendo **RDS/SET** sul telecomando. Il display mostra l'ultimo PTY in uso. Premere **PTY** una o più volte per selezionare il tipo di programma desiderato. Premere **TUNING +/-**. Il sintonizzatore cerca automaticamente. Quando viene rilevata una stazione la ricerca viene interrotta.

Regolazione audio

Questo sistema ha un numero di campi di suoni surround preimpostato. Gli elementi visualizzati per l'equalizzatore possono essere diversi in base alle origini e agli affetti audio.

Potete selezionare un modo di suono che desiderate usando **SOUND EFFECT** sul telecomando.

Su Display	Descrizione
POP CLASSIC ROCK JAZZ	Questo programma conferisce un'atmosfera al suono, dando la sensazione di essere a un concerto di rock, pop, jazz o musica classica.
BASS BLAST	Rinforza gli effetti audio acuti, bassi e surround.
STANDARD	Puoi godere del suono ottimizzato.

! Nota

- In alcuni altoparlanti, il suono non può essere udito o è udito come un suono basso in relazione al modo di riproduzione.
- Dopo aver attivato l'ingresso, potrebbe essere necessario reimpostare la modalità suono, anche quando che il brano è cambiato.

Funzionamento avanzato

Registrazione su USB

È possibile registrare da varie sorgenti sonore sul dispositivo USB.

(CD, Tuner, PORTABLE)

1. Collegare il dispositivo USB all'unità.
2. Seleziona una funzione premendo **F** sul telecomando o **FUNC.** sull'unità.

Registrazione di una traccia/file - È possibile registrare su USB dopo la riproduzione della traccia/file che si desidera.

Registrazione di tutti i brani/file - È possibile registrare su USB dopo uno stato di arresto definitivo.

Registrazione della lista programmata - Dopo essere passati all'elenco programma questo può essere registrato su USB. (Vedere a pagina 18)

3. Avviare la registrazione premendo il tasto **USB REC** sul telecomando.
4. Per interrompere la registrazione, premi **■** sul telecomando o sull'unità.

Pausa registrazione

Durante la registrazione, premere **▶/||** sul telecomando o l'unità per mettere in pausa la registrazione.

Premere ancora per riavviare la registrazione (Solo Tuner, PORTABLE)

Selezione della frequenza bit di registrazione e velocità

1. Premere **USB REC** sul telecomando per un tempo superiore a 3 secondi.
2. Usare **◀◀/▶▶** sul telecomando o sull'unità per selezionare il bit rate.
3. Premere di nuovo **USB REC** sul telecomando per selezionare la velocità di registrazione.
4. Premere **◀◀/▶▶** sul telecomando o sull'unità per selezionare la velocità di registrazione desiderata :
(Solo AUDIO CD)

X1 SPEED

- Si può ascoltare la musica durante la registrazione.

X2 SPEED

- Si può solo registrare il file musicale.

5. Premere **USB REC** sul telecomando per terminare le impostazioni.

L'esecuzione di copie non autorizzate di materiale protetto dalla copia, compresi programmi per computer, file, trasmissioni radio e registrazioni audio, può costituire una violazione dei copyright ed è reato. Non utilizzare questa apparecchiatura per questi scopi.

Comportarsi in modo responsabile

Rispettare i copyright

! Nota

- È possibile controllare la dimensione percentuale della registrazione del dispositivo USB sullo schermo durante la registrazione. (solo MP3/WMA/FLAC CD)
- Durante la registrazione di MP3/WMA/FLAC, non viene emesso alcun suono.
- Quando si arresta la registrazione durante la riproduzione, il file registrato verrà memorizzato. (File MP3/WMA/FLAC esclusi).
- Non estrarre il dispositivo USB e non spegnere l'unità durante la registrazione su USB. In caso contrario, potrebbe essere creato un file incompleto e non cancellato sul PC.
- Se la registrazione USB non funziona, i messaggi come "NO USB", "ERROR", "USB FULL", "NO REC" o "NO SUPPORT" vengono visualizzati sulla finestra di visualizzazione.
- Non è possibile usare lettori multi schede o HDD esterni per registrazione USB.
- Un file viene registrato a 512 MB se si registra per un lungo termine.
- È possibile memorizzare non più di 2000 file.
- In caso di file MP3/WMA/FLAC non supportati, la registrazione del file potrebbe interrompersi.
- Sarà memorizzato come segue.

AUDIO CD	MP3/WMA/FLAC
■ CD_REC TRACK_0001 TRACK_0002 . .	■ FILE_REC ABC(File name) DEF(File name) . .
AUX	Sintonizzatore
■ OTHERS_REC AUDIO_0001 AUDIO_0002 . .	■ TUNER_REC AUDIO_0001_107-7FM AUDIO_0002_97-8FM . .

Sintonizzatore: viene mostrata la frequenza di registrazione corrente.

Impostazione dell'orologio

1. Accendere l'unità.
2. Tenere premuto **CLOCK**.
3. Selezionare la modalità dell'ora premendo **◀◀/▶▶** sul controllo remoto.
- AM 12:00 (per la visualizzazione AM e PM)
oppure 0:00 (per una visualizzazione 24 ore).
4. Premere **RDS/SET** per confermare la selezione.
5. Selezionare le ore premendo **◀◀/▶▶** sul controllo remoto.
6. Premere **RDS/SET**.
7. Selezionare i minuti premendo **◀◀/▶▶** sul controllo remoto.
8. Premere **RDS/SET**.

Impostazione dell'Ora attraverso l'app "Music Flow Bluetooth"

Installare l'app "Music Flow Bluetooth" sul proprio dispositivo Android. (Vedere a pagina 24)

L'orologio dell'unità verrà sincronizzato automaticamente con il dispositivo attivando la connessione **Bluetooth** tramite l'app "Music Flow Bluetooth".

Utilizzo del lettore come sveglia

1. Accendere l'unità.
2. Tenere premuto **ALARM**.
3. Premi **◀◀/▶▶** sul telecomando o sull'unità per modificare le ore e i minuti e premi **RDS/SET** per salvare.
4. Premi **◀◀/▶▶** sul telecomando o sull'unità per selezionare la funzione e premi **RDS/SET** per salvare.
 - Premere **◀◀/▶▶** per selezionare un N. di memorizzazione quando si seleziona Sintonizzatore e quindi premere **RDS/SET**. Se non c'è N. di memorizzazione, questo passaggio viene saltato.
5. Premi **◀◀/▶▶** sul telecomando o sull'unità per modificare il volume e premi **RDS/SET** per salvare. L'icona dell'orologio "⌚" indica che la sveglia è impostata.

! Nota

- Se si imposta l'ora, è possibile verificare l'ora corrente premendo **CLOCK** anche quando il lettore è spento.
- È possibile impostare una sveglia dopo aver impostato l'ora.
- Quando si impostano l'ora e la sveglia è possibile verificare l'icona della sveglia "⌚" premendo **CLOCK** anche quando il lettore è spento.
- Se si impostano l'ora e la sveglia si possono controllare l'icona della sveglia "⌚" e le informazioni relative all'impostazione premendo **ALARM** anche quando l'unità è spenta.
- È possibile selezionare la modalità **ALARM** attivato/disattivato premendo **ALARM**.

LG Sound Sync



È possibile controllare alcune funzioni di questa unità dal telecomando della TV tramite la funzione LG Sound Sync. È compatibile con LG TV che supporta LG Sound Sync. Assicurarsi che la TV abbia il logo LG Sound Sync.

Funzione controllabile dal telecomando della LG TV: Volume alto/basso, muto.

Consultare il manuale di istruzioni della TV per i dettagli della funzione LG Sound Sync.

! Nota

- È possibile inoltre usare il telecomando di questa unità mentre si usa la funzione LG Sound Sync. Se si usa nuovamente il telecomando della TV, l'unità si sincronizza con la TV.
- Se la connessione fallisce, accertarsi della condizione dell'unità e della TV: alimentazione, funzione.
- Accertarsi della condizione di questa unità e del collegamento nei casi seguenti quando si usa la funzione LG Sound Sync.
 - Spegnimento dell'unità.
 - Modificare la funzione in altre.
 - Disconnessione del collegamento wireless provocata dall'interferenza o dalla distanza.
- Il tempo necessario per spegnere l'unità può variare a seconda della TV.
- I dettagli del menù di impostazione della TV variano a seconda delle aziende produttrici o del modello della TV.
- Se si collega LG Sound Sync quando l'app "Music Flow Bluetooth" è collegata, è disponibile il controllo attraverso l'app.
- Se l'unità è stata disattivata direttamente premendo (alimentazione), LG Sound Sync sarà disconnesso. Per utilizzare di nuovo questa funzione, è necessario ricollegare la TV e l'unità.
- Se quando si utilizza **Bluetooth** è collegata una LG TV, **Bluetooth** viene scollegato e la LG TV viene collegata.
- Se si tenta di modificare la funzione utilizzando la funzione LG TV, il volume varierà in base al livello volume della TV LG.

1. Accendere l'unità premendo (alimentazione) sul telecomando.
2. Premi **F** sul telecomando o **FUNC.** sull'unità fino a selezionare la funzione LG TV.
3. Impostare l'uscita audio della TV per ascoltare l'audio tramite questa unità:
Menù delle impostazioni della → [Sound] → [TV Sound output] → [LG Sound Sync (Wireless)]

La scritta "PAIRED" appare sulla finestra di visualizzazione per circa 3 secondi e quindi si può vedere "LG TV" sulla finestra di visualizzazione se si esegue il collegamento normale fra questa unità e la TV.

Ricerca guasti

Problema	Causa & Correzione
L'unità non funziona correttamente.	<ul style="list-style-type: none"> • Spegnere l'unità e il dispositivo esterno collegato (TV, woofer, lettore DVD, amplificatore, ecc.) e accendere di nuovo. • Scollegare il cavo di alimentazione dell'unità e il dispositivo esterno collegato (TV, woofer, lettore DVD, amplificatore, ecc.) quindi riprovare a collegare. • Le impostazioni precedenti potrebbero non essere salvate togliendo alimentazione al dispositivo.
Il dispositivo non si accende.	<ul style="list-style-type: none"> • Il cavo di alimentazione non è collegato. Inserire il cavo di alimentazione. • Controllare se vi è un problema con l'alimentazione elettrica. Verificare le condizioni usando altri dispositivi elettronici.
Non c'è audio.	<ul style="list-style-type: none"> • Controllare che la funzione corretta sia stata impostata. Premere F (Funzione) e verificare quale sia quella impostata. • Verificare che gli altoparlanti siano correttamente collegati all'unità.
L'unità non avvia la riproduzione.	<ul style="list-style-type: none"> • È stato inserito un disco che non può essere riprodotto. Inserire un disco riproducibile. • Non è inserito alcun disco. Inserire un disco. • Il disco è sporco. Pulire il disco. (Vedere a pagina 34) • Il disco è stato inserito capovolto. Posizionare il disco con l'etichetta o lato stampato verso l'alto.
Impossibile sintonizzare correttamente le stazioni radio.	<ul style="list-style-type: none"> • Il posizionamento o connessione dell'antenna è scadente. Collegare bene l'antenna. • L'intensità del segnale dell'emittente è troppo debole. Sintonizzare la stazione manualmente. • Non sono state preimpostate emittenti o le emittenti preimpostate sono state cancellate (con la sintonizzazione tramite scansione delle emittenti preimpostate). Predefinire alcune stazioni, vedere pagina 25 per maggiori dettagli.
Il telecomando non funziona in modo corretto.	<ul style="list-style-type: none"> • Il telecomando è troppo lontano dall'unità. Usare il telecomando da una distanza entro 23ft (7m). • C'è un ostacolo nel percorso tra telecomando e unità. Rimuovere l'ostacolo. • La batteria del telecomando è scarica. Sostituire le batterie con quelle nuove.
LG Sound Sync non funziona.	<ul style="list-style-type: none"> • Controllare se la LG TV supporta LG Sound Sync. • Controllare la connessione di LG Sound Sync. • Controlla l'impostazione audio della TV e di questa unità.


Unità principale

Generale	
Requisiti di alimentazione	Vedere l'etichetta principale.
Consumo elettrico	Vedere l'etichetta principale.
	Standby e connesso alla rete: 0,5 W (Se sono attivate tutte le porte di rete)
Dimensioni esterne (L x A x P)	Approx. 170 mm x 230 mm x 276 mm
Temperatura di esercizio	5 °C a 35 °C
Umidità di esercizio	5 % a 90 %

Ingressi	
Portable in (PORT. IN)	0,4 Vrms (jack da 3,5 mm stereo) x 1

Sintonizzatore	
Campo di sintonizzazione FM	87.5 a 108.0 MHz or 87.50 a 108.00 MHz

Amplificatore (potenza in uscita RMS)	
Totale	160 W RMS
Parte anteriore	80 W RMS (4 Ω a 1 kHz, 10 % THD)

Sistema	
Frequenza di risposta	Da 80 a 20,000 Hz
Rapporto segnale-disturbo	80 dB
Campo dinamico	75 dB
Alimentazione bus	5 V  500 mA

Altoparlanti

Parte anteriore	
Tipo	3 vie 3 altoparlante
Impedenza	4 Ω
Alimentazione di Ingresso Misurata	80 W RMS
Potenza massima di ingresso	160 W RMS
Dimensioni nette (A x L x P)	Approx. 127 mm x 295 mm x 240 mm

- Disegni e specifiche tecniche sono soggetti a variazioni, per migliorie, senza preavviso.

Manutenzione

Maneggiamento dell'unità

Spedizione dell'unità

Conservare la scatola e materiale di imballaggio originali. Se si necessita inviare l'unità, per ottenere la massima protezione, imballare l'unità come imballata originalmente di fabbrica.

Per mantenere le superfici esterne pulite vicino all'unità

Non usare liquidi volatili quali spray insetticidi vicino all'unità.

Strofinare con forza può danneggiare la superficie.

Non lasciare la gomma dei prodotti di plastica in contatto con l'unità per un periodo prolungato di tempo.

Pulizia dell'unità

Per pulire l'apparecchio usare un panno morbido ed asciutto. Se le superfici sono molto sporche usare un panno morbido leggermente inumidito con una soluzione detergente dolce. Non usare solventi aggressivi come alcol, benzene o diluente poiché questi possono rovinare la superficie dell'unità.

Manutenzione dell'unità

L'unità è un apparecchio di precisione ad altissima tecnologia. Quando le lenti ottiche del pick-up e gli elementi del gruppo conduttore del disco sono sporchi o usurati, la qualità dell'immagine può essere ridotta. Per dettagli, rivolgersi al centro di assistenza autorizzato più vicino.

Note sui dischi

Maneggiamento dei dischi

Non attaccare mai carta o nastro adesivo al disco.

Conservazione dei dischi

Dopo la riproduzione riporre sempre il disco nella sua custodia. Non esporre il disco alla luce diretta del sole o fonti di calore e non lasciare mai in un'auto posteggiata alla diretta luce del sole.

Pulizia dei dischi

Non usare solventi quali alcol, benzina, diluente, detergenti disponibili in commercio o spray antistatico prodotti per i vecchi dischi di vinile.

Marchi commerciali e licenze



Il marchio denominativo e i loghi **Bluetooth®** sono marchi registrati di proprietà di **Bluetooth SIG, Inc.** e qualunque utilizzo di tali marchi da parte di LG Electronics è concesso in licenza.

Gli altri marchi registrati e denominativi sono di proprietà dei rispettivi proprietari.

