



Benutzerhandbuch

LED LCD-MONITOR

(LED-Monitor*)

* LED-Monitore von LG sind LCD-Monitore mit LED-Hintergrundbeleuchtung.

Lesen Sie dieses Handbuch aufmerksam durch, bevor Sie Ihr Gerät zum ersten Mal verwenden und bewahren Sie es zur späteren Verwendung auf.

40WP95C 40WP95X
40WP95CP 40WP95XP

www.lg.com

Copyright © 2021 LG Electronics Inc. Alle Rechte vorbehalten.

INHALTSVERZEICHNIS

LIZENZ	3
INFORMATION: HINWEIS BEZÜGLICH OPEN-SOURCE-SOFTWARE	4
MONTAGE UND VORBEREITUNG	4
VERWENDEN DES MONITORS	11
BENUTZEREINSTELLUNGEN	15
FEHLERBEHEBUNG	23
PRODUKTSPEZIFIKATIONEN	25

LIZENZ

Für jedes Modell gelten andere Lizenzen. Weitere Informationen zur Lizenz erhalten Sie unter www.lg.com.



Die Begriffe HDMI und HDMI High-Definition Multimedia Interface sowie das HDMI-Logo sind Marken oder eingetragene Marken von HDMI Licensing Administrator, Inc. in den Vereinigten Staaten und anderen Ländern.



The SuperSpeed USB Trident logo is a registered trademark of USB Implementers Forum, Inc.



Thunderbolt and the Thunderbolt logo are trademarks of Intel Corporation or its subsidiaries in the U.S. and/or other countries.



* USB Type-C™ and USB-C™ are trademarks of USB Implementers Forum.

INFORMATION: HINWEIS BEZÜGLICH OPEN-SOURCE-SOFTWARE

Um den in diesem Gerät verwendeten Quellcode unter GPL, LGPL, MPL sowie weitere Open-Source-Lizenzen zu erhalten, besuchen Sie bitte <https://opensource.lge.com>.

Neben dem Quellcode stehen dort alle Lizenzbedingungen, Garantiausschlüsse sowie Urheberrechtshinweise zum Download bereit.

LG Electronics bietet gegen eine kostendeckende Gebühr (Medium, Versand und Bearbeitung) den Quellcode auf CD-ROM an. Senden Sie dazu eine Anfrage per E-Mail an: opensource@lge.com.

Dieses Angebot gilt bis drei Jahre nach der letzten Auslieferung des Produkts. Dieses Angebot gilt für jeden Empfänger dieser Information.

MONTAGE UND VORBEREITUNG

VORSICHT

- Um die Sicherheit und Leistung des Produkts sicherzustellen, verwenden Sie nur Originalteile.
- Durch nachgemachte Produkte verursachte Beschädigungen werden nicht von der Garantie abgedeckt.
- Es wird empfohlen, die mitgelieferten Komponenten zu verwenden.
- Abbildungen in diesem Dokument zeigen typische Schritte und können möglicherweise vom tatsächlichen Produkt abweichen.
- Geben Sie beim Zusammenbau des Produkts keine Fremdstoffen (Öle, Schmierstoffe, usw.) auf die Gewindeteile. (Dies könnte das Produkt beschädigen.)
- Durch übermäßige Krafteinwirkung bei der Befestigung der Schrauben kann der Monitor beschädigt werden. Auf diese Weise verursachte Schäden sind von der Produktgarantie nicht abgedeckt.
- Tragen Sie den Monitor am Standfußsockel nicht verkehrt herum. Der Monitor könnte sich sonst vom Standfußsockel lösen und zu Verletzungen führen.
- Wenn Sie den Monitor heben oder verschieben, berühren Sie dabei nicht den Bildschirm. Die Kräfte, die dabei auf den Bildschirm wirken, können Schäden verursachen.

! HINWEIS

- Die Komponenten können von den hier aufgeführten Abbildungen abweichen.
- Die in dieser Bedienungsanleitung veröffentlichten Produktinformationen und technischen Daten können im Rahmen von Produktverbesserungen ohne vorherige Ankündigung geändert werden.
- Die optionalen Zubehörteile können Sie in einem Elektronikfachgeschäft, in einem Online-Shop oder bei dem Einzelhändler, bei dem Sie das Produkt gekauft haben, erwerben.
- Das im Lieferumfang enthaltene Netzkabel kann je nach Region abweichen.

Unterstützte Software

Sie können die neueste Version von der LGE Website (www.lg.com) herunterladen und installieren.

- OnScreen Control/ Dual Controller/ LG Calibration Studio

Beschreibung des Produkts und seiner Tasten

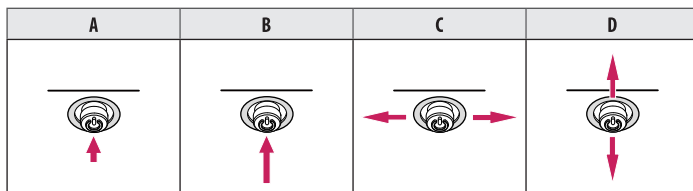


Joystick-Taste

So verwenden Sie die Joystick-Taste

Sie können die Funktionen des Monitors ganz einfach durch Drücken und Bewegen der Joystick-Taste nach links und rechts/oben und unten steuern.

Grundfunktionen



A (Einschalten): Drücken Sie mit ihrem Finger einmal auf die Joystick-Taste, um den Monitor einzuschalten.

B (Abschalten): Halten Sie die Joystick-Taste mehr als 5 Sekunden gedrückt, um den Monitor auszuschalten.

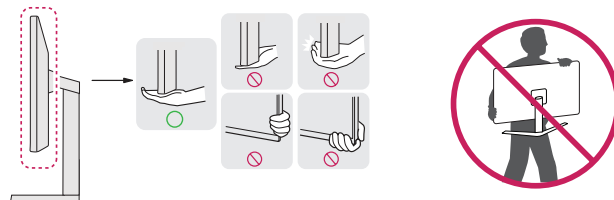
C (Lautstärke): Sie können die Lautstärke regeln, indem Sie die Joystick-Taste nach links bzw. rechts bewegen.

D: Zeigt die Informationen über den aktuellen Eingang an.

Bewegen und Anheben des Monitors

Gehen Sie nach den folgenden Anweisungen vor, wenn Sie den Monitor bewegen oder anheben, um Kratzer oder Beschädigungen am Monitor zu vermeiden und um unabhängig von Form und Größe einen sicheren Transport zu gewährleisten.

- Es wird empfohlen, den Monitor in den Originalkarton oder die Originalverpackung zu stellen und dann zu bewegen.
- Trennen Sie das Netzkabel und alle weiteren Kabel ab, bevor Sie den Monitor bewegen oder anheben.
- Halten Sie den Monitor unten und an der Seite am Rahmen gut fest. Halten Sie nicht den Bildschirm selbst fest.
- Halten Sie den Monitor so, dass der Bildschirm von Ihnen abgewendet ist, um ein Verkratzen des Bildschirms zu verhindern.
- Setzen Sie den Monitor während des Transports keinen ruckartigen Bewegungen oder starken Erschütterungen aus.
- Halten Sie den Monitor beim Bewegen aufrecht, drehen Sie ihn niemals auf die Seite und kippen Sie ihn nicht seitwärts.

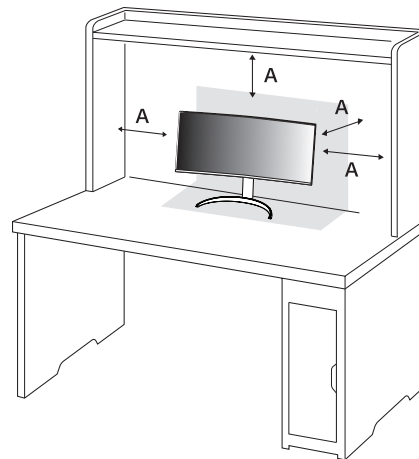


 **VORSICHT**

- Vermeiden Sie es nach Möglichkeit, den Bildschirm des Monitors zu berühren.
 - Dies kann zu Schäden am Bildschirm oder an den Pixeln führen, aus denen die Bilder erzeugt werden.
- Wenn Sie die Monitor-Blende vertikal aufstellen, kann das dazu führen, dass der Monitor aufgrund des Joysticks umfällt, was zu Schäden oder Verletzungen führen kann. Zudem funktioniert die Joystick-Taste möglicherweise nicht richtig.

Installation auf einem Tisch

- Heben Sie den Monitor an und stellen Sie ihn aufrecht auf den Tisch. Achten Sie auf einen Abstand von mindestens 100 mm zur Wand, um eine ausreichende Belüftung zu gewährleisten.



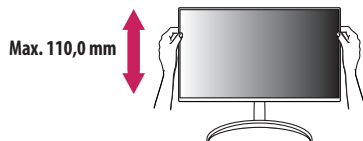
A: 100 mm

⚠ VORSICHT

- Trennen Sie die Netzverbindung, bevor Sie den Monitor bewegen oder aufbauen. Es besteht die Gefahr eines Stromschlags.
- Verwenden Sie ausschließlich das mitgelieferte Stromkabel und schließen Sie es an eine geerdete Steckdose an.
- Wenn Sie ein weiteres Stromkabel benötigen, wenden Sie sich an Ihren Elektrohändler.

Anpassen der Standhöhe

- 1 Stellen Sie den an der Ständerplatte montierten Monitor aufrecht auf.
- 2 Halten Sie den Monitor sicher mit beiden Händen fest und passen Sie die Höhe an.

**⚠ WARNUNG**

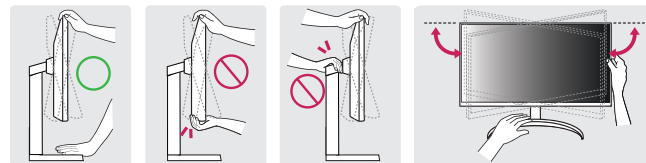
- Legen Sie Ihre Hand beim Anpassen der Bildschirmhöhe nicht auf den Standkörper, um Verletzungen an den Fingern zu vermeiden.

Anpassen des Winkels

- 1 Stellen Sie den an der Ständerplatte montierten Monitor aufrecht auf.
 - 2 Passen Sie den Winkel des Bildschirms an.
- Die Neigung des Bildschirms kann um bis zu -5° nach vorne und um bis zu 20° nach hinten eingestellt werden, um ein angenehmes Betrachten zu gewährleisten. Sie können den Winkel des Bildschirms auch um 15° Grad nach links oder rechts verschieben.

⚠ WARNUNG

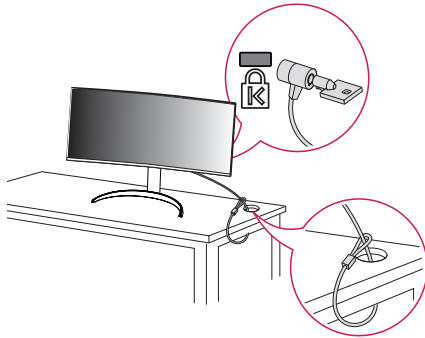
- Um beim Anpassen des Bildschirms Verletzungen an den Fingern zu vermeiden, halten Sie den unteren Teil des Monitors nicht wie nachfolgend gezeigt.
- Achten Sie darauf, den Bildschirmbereich nicht zu berühren oder darauf zu drücken, wenn Sie die Neigung des Monitors anpassen.



Verwenden des Kensington-Schlusses

Weitere Informationen zur Installation und Verwendung finden Sie in der Bedienungsanleitung für das Kensington-Schloss oder auf der Website <http://www.kensington.com>.

Schließen Sie den Monitor mithilfe eines Kensington-Sicherheitskabels an einen Tisch an.

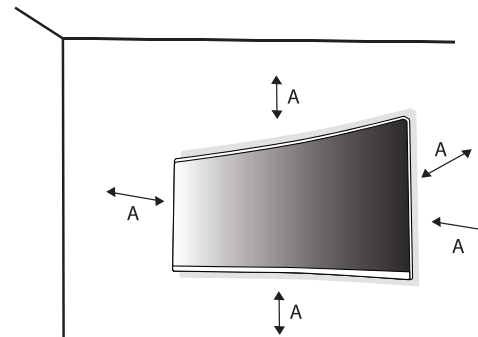


! HINWEIS

- Das Kensington-Sicherheitssystem ist optional. Optionales Zubehör erhalten Sie bei den meisten Elektrohändlern.

Installation an einer Wand

Dieser Monitor erfüllt alle Anforderungen für die Wandmontageplatte bzw. sonstige kompatible Geräte. Installieren Sie den Monitor mit einem Abstand von mindestens 100 mm zur Wand und 100 mm Abstand an den Seiten, um eine ausreichende Belüftung zu gewährleisten. Detaillierte Installationsanweisungen erhalten Sie von Ihrem lokalen Händler. Informationen zur Installation und Verwendung einer schwenkbaren Wandmontagehalterung finden Sie außerdem im Handbuch.

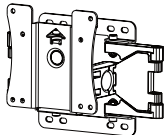


A: 100 mm

Installieren der Wandmontageplatte

Um den Monitor an der Wand zu montieren, befestigen Sie die Wandhalterung (optional) an der Rückseite des Monitors.

Befestigen Sie die Wandhalterung sicher an der Wand und am Monitor.

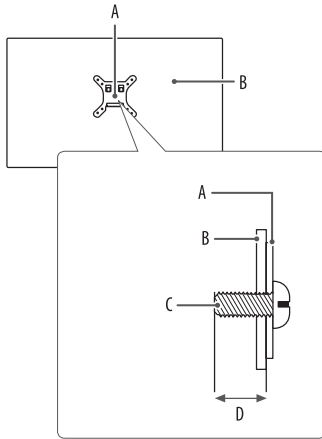
Wandhalterung (mm)	100 x 100
Standardschraube	M4 x L10
Anzahl Schrauben	4
Wandmontageplatte (Optional)	LSW149 

! HINWEIS

- Verwenden Sie Schrauben, die dem VESA-Standard entsprechen.
- Der Wandmontagesatz umfasst die Installationsanleitung und alle notwendigen Teile.
- Die Wandmontagehalterung ist optional. Optionales Zubehör erhalten Sie bei Ihrem Elektrohändler.
- Je nach Wandmontagehalterung kann die Länge der Schrauben variieren. Falls Sie Schrauben verwenden, die die Standardlänge überschreiten, können Schäden im Inneren des Produkts verursacht werden.
- Weitere Informationen finden Sie in der Bedienungsanleitung für die Wandmontagehalterung.
- Wenden Sie bei der Anbringung der Wandmontageplatte nicht zu viel Kraft auf, da sonst der Bildschirm beschädigt werden könnte.
- Entfernen Sie den Standfuß vor der Montage des Monitors an einer Wandhalterung durch Ausführen der Schritte zur Befestigung des Standfußes in umgekehrter Reihenfolge.

⚠ VORSICHT

- Trennen Sie das Stromkabel, bevor Sie den Monitor bewegen oder aufbauen, um einen elektrischen Stromschlag zu vermeiden.
- Wird der Monitor an der Decke oder einer geneigten Wand montiert, kann er möglicherweise herunterfallen und es kann zu Verletzungen kommen. Verwenden Sie eine zugelassene Wandhalterung von LG und wenden Sie sich an Ihren Händler vor Ort oder an qualifiziertes Fachpersonal.
- Um Verletzungen zu vermeiden, muss dieses Gerät entsprechend der Installationsanweisungen fest an der Wand installiert werden.
- Durch übermäßige Krafteinwirkung bei der Befestigung der Schrauben kann der Monitor beschädigt werden. Auf diese Weise verursachte Schäden sind von der Produktgarantie nicht abgedeckt.
- Verwenden Sie eine Wandmontagehalterung und Schrauben, die dem VESA-Standard entsprechen. Schäden, die durch die Verwendung oder falsche Verwendung ungeeigneter Komponenten verursacht werden, sind von der Produktgarantie nicht abgedeckt.
- Von der Rückseite des Monitors aus gemessen, dürfen die angebrachten Schrauben jeweils nicht länger als 8 mm sein.



- A: Wandmontageplatte
 B: Rückseite des Monitors
 C: Standardschraube
 D: Max. 8 mm

VERWENDEN DES MONITORS

- Die Abbildungen in dieser Anleitung können vom tatsächlichen Produkt abweichen. Drücken Sie auf die Joystick-Taste, gehen Sie zu [Einstellungen] > [Eingang] und wählen Sie die Eingangs-Option aus.

VORSICHT

- Wenn Sie Kabel verwenden, die nicht von LG zertifiziert wurden, zeigt der Bildschirm eventuell nichts oder Bildrauschen an.
- Drücken Sie nicht für längere Zeit auf den Bildschirm. Dies kann zu Bildverzerrungen führen.
- Vermeiden Sie das Anzeigen von Standbildern über einen längeren Zeitraum. Dies kann zum Einbrennen des Bildes führen. Verwenden Sie nach Möglichkeit einen PC-Bildschirmschoner.
- Verwenden Sie zum Anschließen des Stromkabels eine geerdete Mehrfachsteckdose (3-polig) oder eine geerdete Wandsteckdose.
- Eventuell flimmert der Monitor, wenn er in kalter Umgebung eingeschaltet wird. Dies ist normal.
- Es können rote, grüne oder blaue Punkte auf der Bildfläche erscheinen. Dies ist normal.

Anschluss eines PCs

- Dieser Monitor unterstützt die Funktion *Plug and Play.
- * Plug and Play: Eine Funktion, mit der ein Gerät ohne Neukonfiguration oder manuelle Installation von Treibern an einen Computer angeschlossen werden kann.

HDMI-Anschluss

Dieser Anschluss überträgt digitale Video- und Audiosignale vom PC an den Monitor.

VORSICHT

- Bei der Verwendung eines DVI-zu-HDMI-Kabels bzw. DP (DisplayPort)-zu-HDMI-Kabels kann es zu Kompatibilitätsproblemen kommen.
- Verwenden Sie ein zertifiziertes Kabel mit HDMI-Logo. Wenn Sie kein zertifiziertes HDMI-Kabel verwenden, zeigt der Bildschirm eventuell nichts an, oder ein Verbindungsfehler tritt auf.
- Empfohlene Typen von HDMI-Kabeln
 - Hochgeschwindigkeits HDMI®/TM-Kabel
 - Hochgeschwindigkeits HDMI®/TM-Kabel mit Ethernet

DisplayPort-Anschluss

Dieser Anschluss überträgt digitale Video- und Audiosignale vom PC an den Monitor.


HINWEIS

- Abhängig von der DP-Version (DisplayPort) des PCs steht möglicherweise kein Video- oder Audio-Ausgang zur Verfügung.
- Stellen Sie sicher, dass Sie das mitgelieferte DisplayPort-Kabel verwenden. Andernfalls kann es zu Fehlfunktionen kommen.
- Wenn Sie eine Mini DisplayPort-Grafikkarte nutzen, sollten Sie ein Mini DP-auf-DP-Kabel (Mini DisplayPort auf DisplayPort) oder einen Adapter mit DisplayPort1.4-Unterstützung verwenden. (Separat erhältlich)

Thunderbolt™ 3 / 4 (⚡)-Verbindung

Sie können Ihre hochauflösende Anzeige oder Ihr leistungsstarkes Datengerät über den Thunderbolt™ 3 / 4 (⚡)-Anschluss an den Monitor anschließen.

HINWEIS

- Die maximale Datenübertragungsrate jedes Anschlusses beträgt 40 Gbit/s.
- Verwenden Sie ausschließlich ein zertifiziertes Thunderbolt™ 3 / 4 (⚡)-Kabel. Andernfalls kann es zu Fehlfunktionen kommen.
- Je nach Ihrem PC werden empfohlene Auflösungen oder einige Funktionen möglicherweise nicht unterstützt.
- Wenn Sie über Thunderbolt einen PC anschließen möchten, verwenden Sie von den zwei Thunderbolt-Anschlüssen den  oberen.

Anschließen an AV-Geräte

HDMI-Anschluss

HDMI überträgt Video- und Audiosignale von Ihrem AV-Gerät an den Monitor.

VORSICHT

- Bei der Verwendung eines DVI-zu-HDMI-Kabels bzw. DP (DisplayPort)-zu-HDMI-Kabels kann es zu Kompatibilitätsproblemen kommen.
- Verwenden Sie ein zertifiziertes Kabel mit HDMI-Logo. Wenn Sie kein zertifiziertes HDMI-Kabel verwenden, zeigt der Bildschirm eventuell nichts an, oder ein Verbindungsfehler tritt auf.
- Empfohlene Typen von HDMI-Kabeln
 - Hochgeschwindigkeits HDMI[®]/TM-Kabel
 - Hochgeschwindigkeits HDMI[®]/TM-Kabel mit Ethernet

Anschließen von Peripheriegeräten

USB-Geräteanschluss

Der USB-Anschluss am Gerät dient als USB-Hub.

HINWEIS

- Wir empfehlen, für die Nutzung des Produkts alle Windows-Updates zu installieren und Ihr Windows auf dem aktuellen Stand zu halten.
- Peripheriegeräte sind separat erhältlich.
- Über den USB-Anschluss können Tastatur, Maus oder USB-Gerät verbunden werden.
- Die Ladegeschwindigkeit kann je nach Gerät unterschiedlich sein.

VORSICHT

- Vorsicht bei der Verwendung eines USB-Geräts.
 - Ein USB-Gerät, das mit einem automatischen Erkennungsprogramm installiert wurde oder einen eigenen Treiber verwendet, wird möglicherweise nicht erkannt.
 - Einige USB-Geräte werden möglicherweise nicht unterstützt oder funktionieren nicht korrekt.
 - Es wird empfohlen, einen USB-Hub oder ein Festplattenlaufwerk mit Stromversorgung zu verwenden. (Falls die Stromversorgung nicht ausreichend ist, wird das USB-Gerät möglicherweise nicht ordnungsgemäß erkannt.)

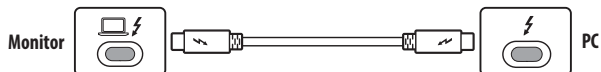
Fall 1: Thunderbolt™ 3 / 4 (⚡)-Eingang

Mit dem USB IN-Anschluss verbundene Peripheriegeräte können über den PC gesteuert werden.

Wenn Sie den Eingang im Menü ändern, während ein Gerät über den Thunderbolt™ 3 / 4 (⚡)-Anschluss verbunden ist, funktioniert das über den USB-Anschluss verbundene Gerät möglicherweise nicht einwandfrei.

Verwendung eines Thunderbolt-Kabels

Um USB 3.0 zu verwenden, schließen Sie das Thunderbolt-Kabel des Monitors an den PC an.



Verwendung eines USB-C-Kabels

Um USB 2.0 zu verwenden, schließen Sie das USB-C-Kabel des Monitors an den PC an.



Fall 2: HDMI/DP (DisplayPort)-Eingang

Mit dem USB IN-Anschluss verbundene Peripheriegeräte können über den PC gesteuert werden.

Verwendung eines USB C-A-Kabels

Um USB 3.0 zu verwenden, schließen Sie das USB-C-A-Kabel des Monitors an den PC an.



Anschluss der Kopfhörer

Schließen Sie Peripheriegeräte über den Kopfhörerausgang an den Monitor an.

! HINWEIS

- Peripheriegeräte sind separat erhältlich.
- Je nach Audioeinstellungen des PCs und des externen Geräts kann der Funktionsumfang von Kopfhörern und Lautsprechern eingeschränkt sein.
- Falls Sie Ohrhörer mit abgewinkeltem Stecker verwenden, können Probleme beim Anschluss weiterer externer Geräte mit dem Monitor auftreten. Daher wird empfohlen, Ohrhörer mit geradem Stecker zu verwenden.



Abgewinkelt



Gerade
(Empfohlen)

BENUTZEREINSTELLUNGEN

! HINWEIS

- Das OSD-Menü (On Screen Display) Ihres Monitors kann sich leicht von dem in diesem Handbuch beschriebenen Menü unterscheiden.

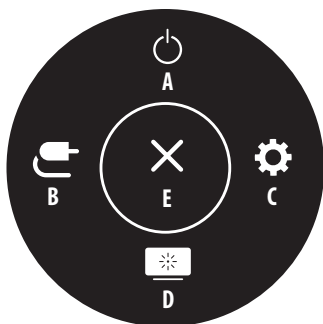
Aktivieren des Hauptmenüs



Joystick-Taste

- 1 Drücken Sie die Joystick-Taste auf der Unterseite des Monitors.
- 2 Bewegen Sie den Joystick auf-/abwärts und nach links/rechts, um die Optionen einzustellen.
- 3 Drücken Sie ein weiteres Mal auf die Joystick-Taste, um das Hauptmenü zu verlassen.

Hauptmenüfunktionen



Hauptmenü	Beschreibung
A: [Ausschalten]	Der Monitor wird ausgeschaltet.
B: [Eingang]	Legt den Eingangsmodus fest.
C: [Einstellungen]	Konfiguriert die Bildschirmoptionen.
D: [Bildmodus]	Legt den Bildmodus fest.
E: [Verlassen]	Verlässt das Hauptmenü.

Menüeinstellungen

- 1 Drücken Sie zum Aufrufen des OSD-Menüs auf die Joystick-Taste an der Unterseite des Monitors und rufen Sie dann die [Einstellungen] auf.
- 2 Bewegen Sie den Joystick auf-/abwärts und nach links/rechts, um die Optionen einzustellen.
- 3 Bewegen Sie den Joystick nach ◀ oder drücken Sie auf (⌂), um zum übergeordneten Menü zurückzukehren oder andere Menüelemente zu konfigurieren.
- 4 Wenn Sie das OSD-Menü verlassen möchten, bewegen Sie den Joystick nach ◀, bis Sie es verlassen.



[Schnelleinstellungen]



[Eingang]



[Bild]



[Allgemein]

! HINWEIS

- : Ein
- : Aus

[Schnelleinstellungen]

[Einstellungen] > [Schnelleinstellungen]

- [Helligkeit]: Dient zum Einstellen der Bildschirmhelligkeit.
- [Automatische Helligkeit]: Passt die Bildschirmhelligkeit automatisch an die Umgebungshelligkeit an.
- [Kontrast]: Dient zum Einstellen des Kontrasts des Bildschirms.
- [Lautstärke]: Regelt die Lautstärke.
 - Sie können zwischen [Stumm] / [Ton An] wechseln, indem Sie die Joystick-Taste im Menü [Lautstärke] nach ▼ bewegen.
- [Farbtemp.]: Stellen Sie eine individuelle Farbtemperatur ein.
 - [Benutzer]: Der Benutzer kann die Farben Rot, Grün und Blau anpassen.
 - [Warm]: Legt eine Bildschirmfarbe mit rötlichem Ton fest.
 - [Mittel]: Legt eine Bildschirmfarbe zwischen einem rötlichen und einem bläulichen Ton fest.
 - [Kalt]: Legt eine Bildschirmfarbe mit bläulichem Ton fest.
 - [Manuell]: Der Nutzer kann die Farbtemperatur präzise einstellen.

[Eingang]

[Einstellungen] > [Eingang]

- [Eingangsliste]: Auswahl des Eingangsmodus.
- [Auto Eingangsumschalter]: Wenn der [Auto Eingangsumschalter] auf [Ein] ist, schaltet den Monitor automatisch zum neuen Eingang, wenn dieser angeschlossen wird.
- [Seitenverhältnis]: Stellt das Bildschirmformat ein. Den Monitor kann bei [Vollbild], [Original] und [Just Scan] bei der Empfohlenen Auflösung (5120 x 2160) gleich aussehen.
 - [Vollbild]: Zeigt das Video unabhängig vom eingehenden Videosignal im Breitbildmodus an.
 - [Original]: Zeigt das Video je nach Seitenverhältnis des eingehenden Videosignals an.
 - [Just Scan]: Das Original-Format wird nicht verändert.
 - [Cinema 1]: Vergrößert das Bild auf das Bildformat 21:9.
 - [Cinema 2]: Vergrößert das Bild auf das Bildformat 21:9, einschließlich des schwarzen Balkens für Untertitel am unteren Bildschirmrand.

- [PBP]: Zeigt die über zwei Eingänge empfangenen Bilder auf einem einzigen Monitor an.
 - [Eingangsliste]

PBP-Anschluss		Unteranzeige (Rechts)			
		HDMI 1	HDMI 2	DP	Thunderbolt / USB-C
Hauptbildschirm (Nach links)	HDMI 1	–	○	○	○
	HDMI 2	○	–	○	○
	DP	○	○	–	○
	Thunderbolt / USB-C	○	○	○	–

- [Seitenverhältnis]: Passt das Seitenverhältnis des Haupt/Nebenbildschirms an.

: Zeigt nur 1 Eingang an.

: Zeigt den Hauptbildschirm und Nebenbildschirm jeweils zur Hälfte an.

: Stellt den Hauptbildschirm in 16:9 und den Nebenbildschirm in 5:9 an.

- [Haupt/Sub Bildschirmwechsel]: Wechselt zwischen Hauptbildschirm und Nebenbildschirm im <PBP>-Modus.
- [Haupt/Sub Tonwechsel]: Wechselt zwischen dem Audio des Hauptbildschirms und Nebenbildschirms im PBP-Modus.

HINWEIS

- Einige Funktionen und die HDR-Funktionen werden im PBP-Modus nicht unterstützt.

[Bild]

[Einstellungen] > [Bild] > [Bildmodus]

- [Anwender]: Ermöglicht dem Benutzer das Einstellen der einzelnen Elemente.
- [Lebendig]: Verstärkt den Kontrast, die Helligkeit und die Schärfe und sorgt so für lebendige Bilder.
- [HDR Effekt]: Optimierung den Bildschirms für hohen Dynamikbereich.
- [Leser]: Optimiert den Bildschirm zum Lesen von Dokumenten. Sie können den Bildschirm im OSD-Menü aufhellen.
- [Cinema]: Optimiert den Bildschirm, um die visuellen Effekte eines Videos zu verbessern.
- [sRGB]: Ein Standard RGB-Farbraum für den Monitor und Drucker.
- [DCI-P3]: Geeignet zum Betrachten digitaler Videos.
- [FPS]: Dieser Modus ist für FPS-Spiele optimiert.
- [RTS]: Dieser Modus ist für RTS-Spiele optimiert.
- [Kalibrierung 1]: Anpassung an den zuletzt kalibrierten Bildschirm.
- [Kalibrierung 2]: Anpassung an den zuvor kalibrierten Bildschirm. Die Installation des LG Calibration Studio aktiviert dieses Menü.

! HINWEIS

- Der [Bildmodus], der eingestellt werden kann, hängt vom Eingangssignal ab.
- Wenn der [Bildmodus] im DP-Eingang (DisplayPort) verändert wird, kann der Bildschirm möglicherweise flackern oder die Auflösung des PC-Bildschirms beeinträchtigt werden.
- HDR-Inhalte werden je nach Ihren OS-Einstellungen möglicherweise nicht richtig angezeigt. Bitte überprüfen Sie in Windows oder Mac OS, ob Ihre HDR-Einstellungen ein- oder ausgeschaltet sind.
- Wenn die HDR-Funktion eingeschaltet ist, kann es sein, dass aufgrund der Leistung der Grafikkarte die Qualität der Schrift oder des Bildes schlecht ist.
- Wenn die HDR-Funktion eingeschaltet ist, kann es je nach Leistung der Grafikkarte sein, dass der Bildschirm flackert oder schlechte Qualität aufweist, wenn die Monitoreingabe umgeschaltet oder der Strom ein- oder ausgeschaltet wird.

[Einstellungen] > [Bild] > [Bildanpassung]

- [Helligkeit]: Dient zum Einstellen der Bildschirmhelligkeit.
- [Automatische Helligkeit]: Passt die Bildschirmhelligkeit automatisch an die Umgebungshelligkeit an.
- [Kontrast]: Dient zum Einstellen des Kontrasts des Bildschirms.
- [Schärfe]: Stellt die Bildschärfe ein.
- [SUPER RESOLUTION+]: Da diese Funktion die Bildschärfe von Bildern mit niedriger Auflösung erhöht, ist es nicht empfehlenswert, sie für normalen Text oder Desktopsymbole zu verwenden. Dies könnte zu einer ungewollt hohen Bildschärfe führen.
 - [Hoch]: Optimiert den Bildschirm für kristallklare Bilder. Am besten geeignet für hochauflösende Videos oder Spiele.
 - [Mittel]: Optimiert den Bildschirm für komfortables Betrachten mit einer Bildeinstellung, die zwischen dem niedrigen und dem hohen Modus liegt.
 - [Tief]: Optimiert den Bildschirm für weiche und natürliche Bilder. Am besten geeignet für Standbilder oder Bilder mit wenig Bewegung.
 - [Aus]: Verwendet die am häufigsten genutzte Einstellung. Deaktiviert [SUPER RESOLUTION+].

- [Schwarzwert]: Stellt die Versatz-Stufe ein (nur bei HDMI).
 - Versatz: Als Referenz für Videosignale ist dies die dunkelste Einstellung, die auf dem Monitor angezeigt werden kann.
 - [Hoch]: Behält das aktuelle Kontrastverhältnis des Bildschirms bei.
 - [Tief]: Senkt die Schwarzwerte und hebt die Weißwerte des aktuellen Kontrastverhältnisses des Bildschirms.
- [Variables Backlight]: Bietet erweiterten Kontrast und bessere Abstufungen auf dunklem Bildschirm, je nach Spiel- oder Videoinhalten. Wenn diese Funktion aktiviert ist, kann es zwischendurch zu Bildschirmflackern kommen.

Die Funktion kann nur bei HDR-Inhalten genutzt werden.

Es wird empfohlen, sie zu deaktivieren, wenn Sie die Gaming-Funktion nicht verwenden.

- [Schneller]: Besonders für PC-Spiele geeignet.
- [Schnell]: Besonders für Konsolenspiele geeignet.
- [Normal]: Besonders für Videowiedergabe und Internetnutzung oder für die Textverarbeitung geeignet.
- [Aus]: Deaktiviert die Funktion Variables Backlight.
- [DFC]
 - [Ein]: Passt den dynamischen Kontrast automatisch dem Bildinhalt an.
 - [Aus]: Deaktiviert die Funktion [DFC].

[Einstellungen] > [Bild] > [Spieleinstellung]

- [Reaktionszeit]: Stellt die Reaktionszeit des Bildschirms in Abhängigkeit von der Bewegung des angezeigten Bildes ein. Für normale Umgebungen wird die Einstellung [Schnell] empfohlen. Wenn sich auf dem Bildschirm viel bewegt, empfehlen wir, die Einstellung [Schneller] zu verwenden. Die Einstellung [Schneller] kann zum Einbrennen von Bildern führen.
 - [Schneller]: Setzt die Reaktionszeit auf Schneller.
 - [Schnell]: Setzt die Reaktionszeit auf Schnell.
 - [Normal]: Setzt die Reaktionszeit auf Normal.
 - [Aus]: Hierbei wird die Funktion zur Optimierung der Reaktionszeit nicht verwendet.
- [Adaptive-Sync] / [FreeSync]: Bietet nahtlose und natürliche Bilder durch die Synchronisierung der vertikalen Frequenz des Eingangssignals mit der des Ausgangssignals. Beachten Sie bitte, dass es in bestimmten Gaming-Umgebungen zu einem Flackern des Bildschirms kommen kann.
- [Schwarz Stabilisator]: Mit dieser Funktion steuern Sie den Schwarzkontrast, um in dunklen Szenen eine bessere Darstellung zu gewährleisten. Die Erhöhung des Wertes des [Schwarz Stabilisator] hellt den unteren Graubereich auf dem Bildschirm auf. (Objekte in dunklen Szenen können gut erkannt werden.) Wenn Sie den Wert für [Schwarz Stabilisator] verringern, wird der Bereich für die niedrige Graustufe dunkler und der dynamische Kontrast auf dem Bildschirm erhöht.

VORSICHT

- [Adaptive-Sync] / [FreeSync]
 - In der HDMI-Eingabe wird der Menüname als zertifizierter AMD FreeSync Tier dargestellt, statt als Adaptive-Sync. (FreeSync / FreeSync Premium / FreeSync Premium Pro)
 - Unterstützte Schnittstelle: DisplayPort (FreeSync), HDMI (FreeSync).
 - Unterstützte Grafikkarte: Es ist zwingend eine Grafikkarte von AMD erforderlich, die FreeSync unterstützt.
 - Unterstützte Version: Stellen Sie sicher, dass Sie den aktuellsten Treiber für die Grafikkarte installiert haben.
 - Weitere Informationen und Anforderungen finden Sie auf der AMD-Website unter (www.amd.com).

[Einstellungen] > [Bild] > [Farbanpassung]

- [Gamma]
 - [Modus 1], [Modus 2], [Modus 3]: Je höher der Gamma-Wert, desto dunkler wird das Bild. Umgekehrt wird das Bild heller, je niedriger der Gamma-Wert ist.
 - [Modus 4]: Wenn Sie die Gammeeinstellungen nicht anpassen möchten, wählen Sie [Modus 4].
- [Farbtemp.]: Stellen Sie eine individuelle Farbtemperatur ein.
 - [Benutzer]: Der Benutzer kann die Farben Rot, Grün und Blau anpassen.
 - [Warm]: Legt eine Bildschirmfarbe mit rötlichem Ton fest.
 - [Mittel]: Legt eine Bildschirmfarbe zwischen einem rötlichen und einem bläulichen Ton fest.
 - [Kalt]: Legt eine Bildschirmfarbe mit bläulichem Ton fest.
 - [Manuell]: Der Nutzer kann die Farbtemperatur präzise einstellen.
- [Rot] / [Grün] / [Blau]: Sie können die Bildfarbe durch Einstellen der Farben [Rot], [Grün] und [Blau] anpassen.
- [Sechs Farben]: Passt die Einstellungen für Farbe und Sättigung der sechs Farben (Rot, Grün, Blau, Cyan, Magenta, Gelb) entsprechend der Nutzer-Vorgaben an und speichert sie anschließend.
 - Farbton: Passt den Farbton des Bildschirms an.
 - Sättigung: Passt die Sättigung der Bildschirmfarben an. Je niedriger der Wert, desto weniger gesättigt und desto heller werden die Farben. Je höher der Wert, desto stärker gesättigt und desto dunkler werden die Farben.

[Einstellungen] > [Bild] > [Einstellungen zurücksetzen]

- Diese Option setzt die Bild- und Farbeinstellungen auf die Standardeinstellungen zurück.

[Allgemein]

[Einstellungen] > [Allgemein]

- [Sprache]: Zum Festlegen der Sprache des OSD-Menüs.
- [SMART ENERGY SAVING]: Spart Energie mithilfe von Helligkeitskompensations-Algorithmen.
 - [Hoch]: Spart Energie durch die [SMART ENERGY SAVING]-Funktion im hocheffizienten Betrieb.
 - [Tief]: Spart Energie durch die [SMART ENERGY SAVING]-Funktion im weniger effizienten Betrieb.
 - [Aus]: Deaktiviert die Funktion.
- [Tiefschlaf Modus]: Wenn [Tiefschlaf Modus] auf [Ein] steht, geht der Monitor in den Standby-Modus und der Stromverbrauch wird minimiert.
 - [Ein]: Aktiviert [Tiefschlaf Modus].
 - [Aus]: Deaktiviert [Tiefschlaf Modus].
- [Power-LED]: Wenn die [Power-LED]-Funktion eingeschaltet ist, funktioniert sie wie folgt:
 - Ein-Modus: Licht an
 - Schlafmodus (Standby-Modus): Blinken
 - Ausgeschaltet: Aus
- [Automat. Standby]: Falls auf dem Monitor einige Zeit lang keine Bewegung stattfindet, schaltet er automatisch in den Standby-Modus.
- [DisplayPort-Version]: Stellen Sie die DisplayPort-Version auf die gleiche Version ein, wie die des angeschlossenen externen Geräts. ([1.4] und [1.2])
Um die HDR-Funktion zu verwenden, stellen Sie [1.4] ein.
- [Thunderbolt AUSGANG]: Unterstützt mehrere Monitorverbindungen für Daisy Chain.
- [HDMI ULTRA HD Deep Color]: Bietet schärfere Bilder, wenn eine Verbindung zu einem Gerät hergestellt wird, das ULTRA HD Deep Color unterstützt.
 - Unterstütztes Format: 4K bei 60 Hz
 - Auflösung: 3840 x 2160
 - Bildrate (Hz): 59,94 / 60,00
 - Farbtiefe / Chroma-Abtastrate
 - » 8 Bit: YCbCr 4:2:0/ YCbCr 4:2:2/ YCbCr 4:4:4/ RGB 4:4:4
 - » 10 Bit: YCbCr 4:2:0/ YCbCr 4:2:2
- [Signalton]: Mit dieser Funktion können Sie festlegen, welcher Ton beim Einschalten des Monitors abgespielt wird.
- [OSD Sperre]: Mit dieser Funktion wird die Konfiguration und Anpassung von Menü deaktiviert. Alle Funktionen sind deaktiviert, außer [Helligkeit], [Automatische Helligkeit], [Kontrast] und [Lautstärke] unter [Schnelleinstellungen], den [Eingang]-Menüs sowie [OSD Sperre] und [Information] unter [Allgemein].
- [Information]: Die folgende Bildschirminformation wird angezeigt; [Gesamtbetriebsdauer], [Auflösung].
- [Zurücksetzen]: Kehrt zur Standardeinstellung zurück.

! HINWEIS

- [SMART ENERGY SAVING]
 - Der Wert der Energieeinsparungsdaten kann je nach Panel und Panel-Lieferanten unterschiedlich sein.
 - Wenn Sie die Option [SMART ENERGY SAVING] auf [Hoch] oder [Tief] einstellen, wird die Monitorhelligkeit abhängig von der Quelle höher oder niedriger.
- [HDMI ULTRA HD Deep Color]
 - Um [HDMI ULTRA HD Deep Color] zu verwenden, schalten Sie diese Funktion Ein.
 - Falls das angeschlossene Gerät Deep Color nicht unterstützt, kann es sein, dass Bild und Ton nicht richtig funktionieren. Schalten Sie die Funktion in diesem Fall Aus.
- [Thunderbolt AUSGANG]
 - Wenn Sie zwei oder mehrere Monitore in einer Daisy-Chain betreiben, muss die Option [Thunderbolt AUSGANG] aller angeschlossenen Monitore auf EIN gestellt sein.

FEHLERBEHEBUNG

Auf dem Bildschirm wird nichts angezeigt.

- Ist das Stromkabel des Monitors eingesteckt?
 - Prüfen Sie, ob das Stromkabel korrekt in die Steckdose eingesteckt ist.
- Leuchtet die Power-LED?
 - Überprüfen Sie den Anschluss des Netzkabels und drücken Sie die Ein-/Ausschalttaste.
- Ist das Gerät eingeschaltet und leuchtet die Power-LED weiß?
 - Überprüfen Sie, ob die angeschlossene Eingangsquelle aktiviert ist ([Einstellungen] > [Eingang]).
- Wird die Meldung [Kein Signal] angezeigt?
 - Sie wird angezeigt, wenn das Signalkabel zwischen dem PC und dem Monitor fehlt oder getrennt wurde. Überprüfen Sie das Kabel und schließen Sie es erneut an.
- Blinkt die Power-LED?
 - Wenn sich der Monitor im Stromsparmodus befindet, bewegen Sie die Maus, oder drücken Sie eine Taste auf der Tastatur, um den Monitor einzuschalten.
 - Prüfen Sie, ob der Computer eingeschaltet ist.
- Wird die [Ausser Spezifikation]-Mitteilung angezeigt?
 - Dies tritt auf, wenn vom PC (von der Grafikkarte) übertragene Signale außerhalb des horizontalen oder vertikalen Frequenzbereichs des Monitors liegen. Informationen zur Einstellung der entsprechenden Frequenz finden Sie im Abschnitt „PRODUKTSPEZIFIKATIONEN“ in diesem Handbuch.

Die Bildschirmanzeige ist instabil und zittert. / Angezeigte Bilder hinterlassen Schattenspuren.

- Haben Sie die geeignete Auflösung gewählt?
 - Wenn HDMI 1080i 60/50 Hz als Auflösung gewählt wurde, kann der Bildschirm eventuell flackern. Ändern Sie die Auflösung auf 1080p, oder wählen Sie die empfohlene Auflösung.
 - Wird bei der Grafikkarte nicht die empfohlene (optimale) Auflösung festgelegt, kann das dazu führen, dass Text verschwommen dargestellt wird, der Bildschirm abgedunkelt erscheint, der Anzeigebereich abgeschnitten oder nicht ausgerichtet ist.
 - Die Einstellungsmethoden können je nach Computer bzw. Betriebssystem unterschiedlich sein und einige Auflösungen sind je nach Leistung der Grafikkarte eventuell nicht verfügbar. Wenn dies der Fall ist, wenden Sie sich an den Hersteller des Computers oder der Grafikkarte.

Der Bildschirm ändert das Bild nicht.

- Bleibt das Bild hängen, wenn der Monitor ausgeschaltet wird?
 - Durch das Anzeigen eines Standbilds über einen längeren Zeitraum kann der Bildschirm beschädigt werden und das Bild wird eingebrannt.
 - Verwenden Sie einen Bildschirmschoner, um die Lebensdauer des Monitors zu verlängern.
- Gibt es Flecken auf dem Bildschirm?
 - Bei Verwendung des Monitors können gepixelte Flecken (rot, grün, blau, weiß oder schwarz) auf dem Bildschirm erscheinen. Dies ist bei einem LCD-Bildschirm normal. Dies ist kein Fehler und steht nicht mit der Leistung des Monitors in Verbindung.

Manche Funktionen sind deaktiviert.

- Sind beim Drücken der Menütaste einige Funktionen nicht verfügbar?
 - Das OSD ist gesperrt. [OSD Sperre] unter [Allgemein] deaktivieren.
 - Überprüfen Sie die PC-Einstellungen und das Eingangssignal. (HDR, Kein Signal)

Kein Ton aus Kopfhörerbuchse.

- Werden Bilder ohne Ton angezeigt?
 - Stellen Sie sicher, dass die Kopfhörer ordnungsgemäß angeschlossen sind.
 - Versuchen Sie, die Lautstärke mit dem Joystick zu erhöhen.
 - Stellen Sie den Audioausgang des Computers auf den verwendeten Monitor um. (Die Einstellungen können je nach dem von Ihnen verwendeten Betriebssystem variieren.)

Sehen Sie die Mitteilung „Monitor nicht erkannt, Plug and Play (VESA DDC) Monitor wurde gefunden“?

- Haben Sie den Bildschirmtreiber installiert?
 - Installieren Sie den Bildschirmtreiber von unserer Website: <https://www.lg.com>.
 - Achten Sie darauf, dass die Grafikkarte die Funktion Plug and Play unterstützt.

4K/5K-Auflösung steht nicht zur Verfügung.

- Haben Sie die Kabelverbindung überprüft?
 - Prüfen Sie, ob das Kabel richtig angeschlossen ist.
 - Wir empfehlen, das dem Produkt beigelegte Zubehör zu verwenden.
- Sind Auflösung und die Wiederholungsfrequenz richtig eingestellt?
 - Stellen Sie die Auflösung und die Wiederholungsfrequenz in den Einstellungen der PC-Bildschirmauflösung oder im Optionsmenü des Players ein.
- Unterstützt das angeschlossene externe Gerät eine 4K/5K-Auflösung?
 - Es steht nur bei externen Geräten zur Verfügung, die 4K/5K-Auflösung unterstützen.
 - Prüfen Sie, ob das angeschlossene, externe Gerät eine 4K/5K-Auflösung unterstützt.
- Ist die [HDMI ULTRA HD Deep Color]-Funktion aktiviert?
 - Gehen Sie zur [Einstellungen] > [Allgemein] > [HDMI ULTRA HD Deep Color]-Funktion, um die Funktion zu aktivieren.
- Haben Sie die [DisplayPort-Version] auf [1.4] eingestellt?
 - Gehen Sie zu [Einstellungen] > [Allgemein] > [DisplayPort-Version] um die Version [1.4] einzustellen.

PRODUKTSPEZIFIKATIONEN

Änderungen an den technischen Daten vorbehalten.

Das Symbol ~ bedeutet Wechselstrom und das Symbol --- bedeutet Gleichstrom.

Farbtiefe:

- 8-Bit, 10-Bit-Farbtiefe wird unterstützt.

Auflösung

- Max. Auflösung
 - 5120 x 2160 bei 30 Hz (HDMI)
 - 5120 x 2160 @ 72 Hz (DisplayPort/Thunderbolt/USB-C)
- Empfohlene Auflösung:
 - 3440 x 1440 bei 72 Hz (HDMI)
 - 5120 x 2160 @ 72 Hz (DisplayPort/Thunderbolt/USB-C)

Umgebungsbedingungen

- Betriebsbedingungen
 - Temperatur: 0 °C bis 40 °C
 - Luftfeuchtigkeit: Unter 80 %
- Lagerbedingungen
 - Temperatur: -20 °C bis 60 °C
 - Luftfeuchtigkeit: Unter 85 %

Abmessungen: Monitorgröße (Breite x Höhe x Tiefe)

- Mit Fuß (mm): 947,2 x 614,7 x 283,0
- Ohne Fuß (mm): 947,2 x 419,2 x 114,8

Gewicht (Ohne Verpackung)

- Mit Fuß (kg): 12,27
- Ohne Fuß (kg): 10,16

Stromquellen

- Nennleistung: 100-240 V~ 50/60 Hz 2,3 A
- Stromverbrauch
 - Betriebsmodus: 80 W (Typisch)*
 - Ausgeschaltet: ≤ 0,3 W

* Der Betriebsmodus des Stromverbrauchs wird mithilfe des LGE-Teststandards gemessen. (Vollständig weißer Bildschirm, maximale Auflösung, standardmäßige Einstellung)

* Die Höhe des Stromverbrauchs kann je nach Betriebsbedingungen oder Monitoreinstellungen variieren.

Unterstützter Modus

(Voreingestellter Modus, DisplayPort / USB-C)

Auflösung	Horizontale Frequenz (kHz)	Vertikale Frequenz (Hz)	Polarität (H/V)	Anmerkungen
640 x 480	31,469	59,94	-/-	
800 x 600	37,879	60,317	+/+	
1024 x 768	48,363	60	-/-	
1920 x 1080	66,587	59,934	+/-	
3440 x 1440	108	72	+/-	
1280 x 2160	133,160	59,928	+/-	PBP (5:9)
2560 x 2160	133,272	59,978	+/-	PBP (5:5)
3840 x 2160	133,313	59,997	+/-	PBP (16:9)
5120 x 2160	65,730	30	+/-	
5120 x 2160	110,550	50	+/-	
5120 x 2160	133,286	59,985	+/-	
5120 x 2160	160,843	71,998	+/-	Empfohlenes Timing

(Voreingestellter Modus, Thunderbolt)

Auflösung	Horizontale Frequenz (kHz)	Vertikale Frequenz (Hz)	Polarität (H/V)	Anmerkungen
640 x 480	31,469	59,94	-/-	
800 x 600	37,879	60,317	+/+	
1024 x 768	48,363	60	-/-	
1920 x 1080	66,587	59,934	+/-	
3440 x 1440	108	72	+/-	
1280 x 2160	133,160	59,928	+/-	PBP (5:9)
2560 x 2160	133,272	59,978	+/-	PBP (5:5)
3840 x 2160	133,313	59,997	+/-	PBP (16:9)
5120 x 2160	65,730	30	+/-	
5120 x 2160	110,550	50	+/-	
5120 x 2160	160,843	71,998	+/-	Empfohlenes Timing

(Voreingestellter Modus, HDMI)

Auflösung	Horizontale Frequenz (kHz)	Vertikale Frequenz (Hz)	Polarität (H/V)	Anmerkungen
640 x 480	31,469	59,94	-/-	
800 x 600	37,879	60,317	+/+	
1024 x 768	48,363	60	-/-	
1920 x 1080	66,587	59,934	+/-	
3440 x 1440	73,681	49,987	+/-	HDMI1.4 Bevorzugtes Timing, [HDMI ULTRA HD Deep Color]: [Aus]
3440 x 1440	108	72	+/-	HDMI2.0 Bevorzugtes Timing, [HDMI ULTRA HD Deep Color]: [Ein]
1280 x 2160	133,160	59,928	+/-	PBP (5:9)
2560 x 2160	133,272	59,978	+/-	PBP (5:5)
3840 x 2160	67,5	30	+/+	
3840 x 2160	135	60	+/+	PBP (16:9)

HDMI-Timing (Video)

Auflösung	Horizontale Frequenz (kHz)	Vertikale Frequenz (Hz)
640 x 480p	31,5	60
1280 x 720p	45	60
1920 x 1080p	67,5	60
3840 x 2160p	135	60
5120 x 2160p	66	30



Das Modell und die Seriennummer des Geräts befinden sich auf der Rückseite und auf einer Seite des Geräts.
Bitte notieren Sie diese Nummern für den Fall eines Garantieanspruchs.

Modell

Seriennummer
