



MANUAL DE USUARIO

# MONITOR LCD LED

(Monitor LED\*)

\* Los monitores LED de LG cuentan con una pantalla LCD y retroiluminación LED.

Lea atentamente este manual antes de poner en funcionamiento el equipo y consérvelo para futuras consultas.

34WN780

34BN780

[www.lg.com](http://www.lg.com)

Copyright © 2019 LG Electronics Inc. Todos los derechos reservados.

# CONTENIDO

LICENCIA.....	2
MONTAJE Y PREPARACIÓN .....	3
USO DEL MONITOR .....	13
CONFIGURACIÓN DE USUARIO .....	15
SOLUCIÓN DE PROBLEMAS.....	25
ESPECIFICACIONES DEL PRODUCTO .....	27

# LICENCIA

Cada modelo tiene licencias diferentes. Para obtener más información acerca de las licencias, visite [www.lg.com](http://www.lg.com).



Los términos HDMI y HDMI High-Definition Multimedia Interface, y el logotipo de HDMI son marcas comerciales o marcas comerciales registradas de HDMI Licensing Administrator, Inc. en los Estados Unidos y otros países.



VESA, el logotipo de VESA, el logotipo de cumplimiento de DisplayPort y el logotipo de cumplimiento de DisplayPort para fuentes en modo dual son marcas comerciales registradas de Video Electronics Standards Association.



El logotipo de tridente de SuperSpeed USB es una marca comercial registrada de USB Implementers Forum, Inc.



MaxxAudio y las marcas comerciales adicionales de MAXX son marcas comerciales o marcas comerciales registradas de Waves Audio Ltd.

# MONTAJE Y PREPARACIÓN

## PRECAUCIÓN

- Use siempre componentes originales para garantizar su seguridad y un rendimiento óptimo del producto.
- La garantía del producto no cubre los daños o lesiones causados por el uso de elementos falsificados.
- Se recomienda utilizar los componentes suministrados.
- Si utiliza cables genéricos que no estén certificados por LG, es posible que no vea la pantalla o que la imagen tenga ruido.
- Las ilustraciones de este documento representan los procedimientos más habituales, por lo que podrían diferir del producto real.
- No aplique sustancias extrañas (aceites, lubricantes, etc.) a las piezas de los tornillos para el montaje del producto. (Se podría dañar el producto.)
- Si los tornillos se aprietan demasiado fuerte, el monitor podría sufrir daños. La garantía del producto no cubre los daños causados por este motivo.
- No transporte el monitor boca abajo sujetándolo únicamente por la base. El monitor podría separarse del soporte, caer y provocar lesiones personales.
- Cuando levante o mueva el monitor, no toque la pantalla. Si se ejerce fuerza en la pantalla, podría dañarse.
- Para el patrón de aspecto ondulado, a diferencia del método habitual de revestimiento, se aplica un material brillante añadido a la materia prima. Sin el aspecto de pelado, tiene buena durabilidad. Por favor, úselo con seguridad, ya que el producto se puede usar sin ningún problema.

## NOTA

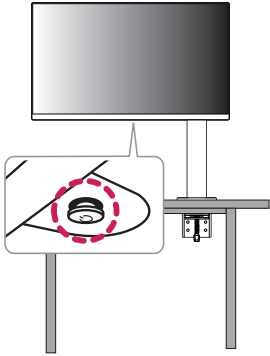
- Los componentes pueden tener un aspecto distinto al de los que se muestran en este manual.
- Toda la información y las especificaciones del producto que se detallan en este manual pueden modificarse sin previo aviso con el fin de mejorar el rendimiento del producto.
- Para adquirir accesorios opcionales, diríjase a una tienda de electrónica o a un sitio de compra en línea. También puede ponerse en contacto con el distribuidor donde haya adquirido el producto.
- El cable de alimentación suministrado puede variar en función de la región.

## Software y controladores compatibles

Puedes descargarte e instalar la versión más reciente desde la página web LGE ([www.lg.com](http://www.lg.com)).

Software y controladores	Prioridad de instalación
Controlador del monitor	Recomendado
OnScreen Control	Recomendado
Dual Controller	Opcional

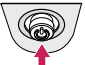



## Descripción de botones y productos



### Cómo utilizar el botón joystick

Puede controlar fácilmente las funciones del monitor si presiona el botón de la palanca o lo mueve con el dedo hacia la izquierda, la derecha, arriba o abajo.

#### Funciones básicas

		<b>Encender</b>	Pulse el botón joystick una vez con el dedo para encender el monitor.
		<b>Apagar</b>	Presione y mantenga pulsado el botón de la palanca una vez durante más de 3 segundos para apagar el monitor.
		<b>Control de volumen</b>	Puede controlar el volumen moviendo el botón joystick a la izquierda o la derecha.

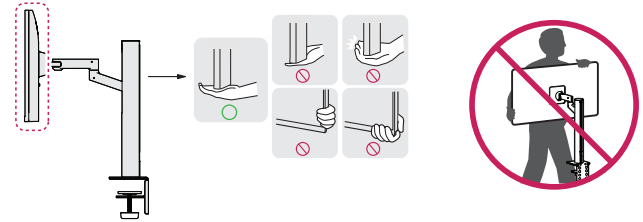
#### NOTA

- El botón joystick se encuentra en la parte inferior del monitor.

## Transporte y elevación del monitor

Antes de levantar o mover el monitor, siga estas instrucciones para evitar rayar o dañar el monitor, y transportarlo de manera segura, independientemente del tamaño y forma que tenga.

- Se recomienda colocar el monitor en su caja o envolverlo con el material de embalaje original antes de intentar moverlo.
- Antes de levantar o mover el monitor, desenchufe el cable de alimentación y los demás cables.
- Sujete con firmeza la parte inferior y el lateral del marco del monitor. No lo sostenga por el panel.
- Cuando sostenga el monitor, coloque la pantalla mirando en dirección opuesta a usted para evitar que se raye.
- Al transportar el monitor, no lo exponga a sacudidas ni a una vibración excesiva.
- Al transportar el monitor, manténgalo en vertical, nunca lo gire hacia uno de sus lados ni lo incline lateralmente.
- Cuando mueva el monitor, desmonte y ubique la parte superior y el soporte por separado.

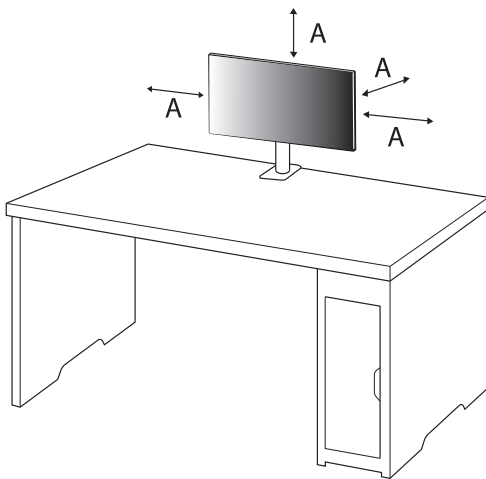


#### PRECAUCIÓN

- En la medida de lo posible, procure no tocar la pantalla del monitor.
  - Podría dañar la pantalla o algunos de los píxeles empleados para crear las imágenes.
- Posicionar el panel del monitor de manera vertical podría provocar que el monitor caiga debido al joystick y causar daños o lesiones. Además, esto podría causar un mal funcionamiento del botón joystick.

## Instalación encima de una mesa

- Levante el monitor y colóquelo encima de una mesa en posición vertical. Instálelo a una distancia mínima de 100 mm de la pared para permitir una ventilación adecuada.



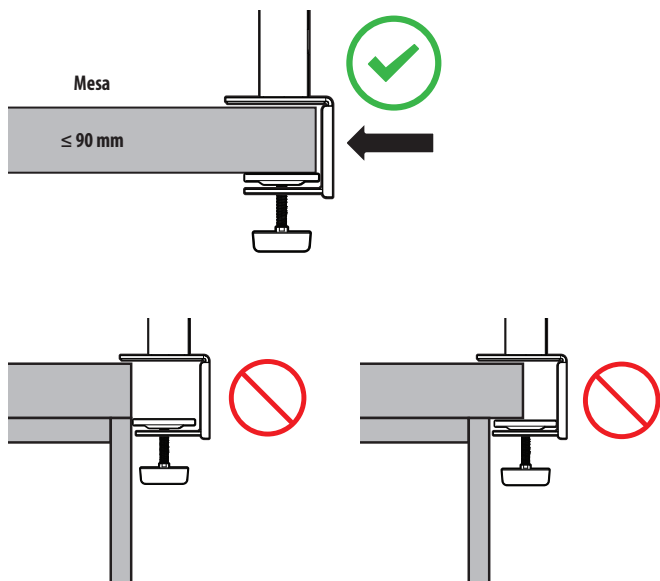
A: 100 mm

### PRECAUCIÓN

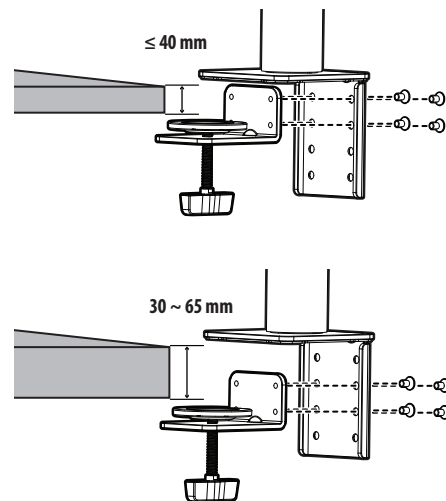
- Desenchufe el cable de alimentación antes de mover o instalar el monitor. Existe riesgo de descarga eléctrica.
- Asegúrese de utilizar el cable de alimentación que se incluye con el producto y conéctelo a una toma de pared con conexión a tierra.
- Si necesita otro cable de alimentación, póngase en contacto con el distribuidor local o con la tienda minorista más cercana.
- Asegúrese de que la mesa donde se instale el producto sea estable y firme. La mesa podría dañarse si está hecha de materiales frágiles como vidrio.
- Si la mesa está inclinada o desnivelada, el monitor podría torcerse.
- Podría quedar una marca en la mesa luego de la instalación del soporte.
- No cuelgue objetos pesados como bolsos o ropa en el soporte.
- Verifique que la mesa sea lo suficientemente amplia para el monitor a fin de evitar caídas.
- Asegúrese de fijar el soporte en la mesa con firmeza.
- Cuando instale el soporte en la mesa, asegúrese de que este haya quedado fijo en la mesa a fin de evitar golpearse la cabeza cuando se levante.
- No emplee fuerza excesiva para girar el monitor. Si el monitor entra en contacto con una pared, este podría dañarse o podría causarle lesiones a quienes se encuentren cerca.

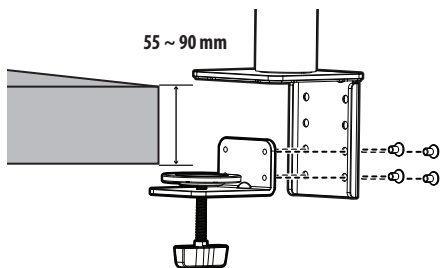
## Cómo fijar una mordaza

- 1 Luego de ubicar el soporte en la mesa, gire la manija para asegurarlo.
- Para mesas sin una saliente
    - La mesa debería tener un espesor menor a 90 mm.



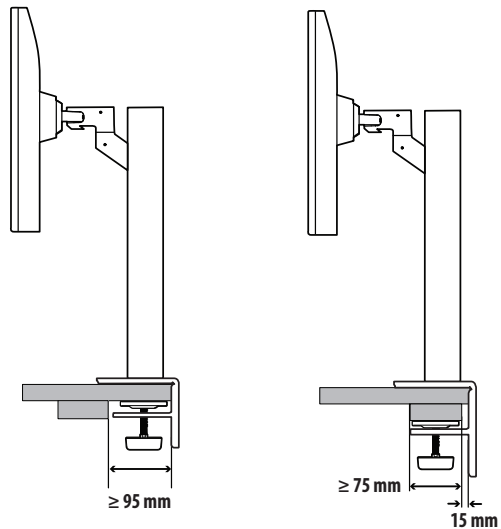
## Cómo realizar la instalación en mesas de diferentes espesores

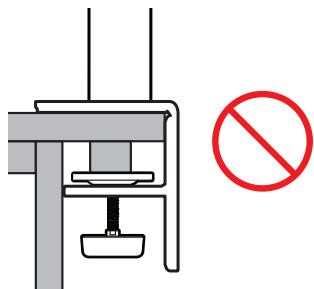
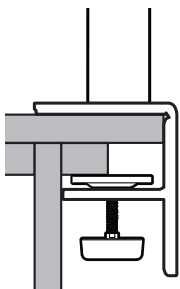
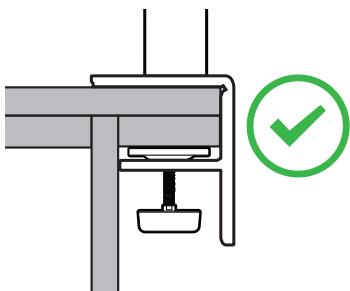




**⚠ PRECAUCIÓN**

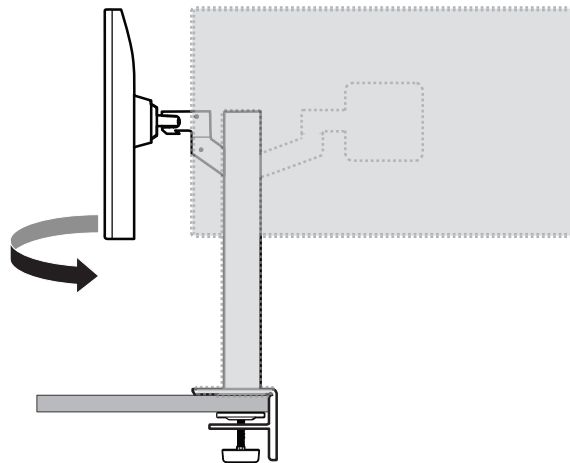
- Si el soporte no queda fijo en la mesa, el monitor podría tambalearse o caerse.
- Asegúrese de que la mesa sea lo suficientemente estable y firme para instalar el monitor sin problemas. La mesa podría romperse si está hecha de materiales frágiles como vidrio.
- Para mesas con una saliente
  - Si la saliente está ubicada a más de 95 mm del borde de la mesa, instale el monitor solo cuando haya una saliente plana ubicada entre 15 mm a 90 mm del borde de la mesa.





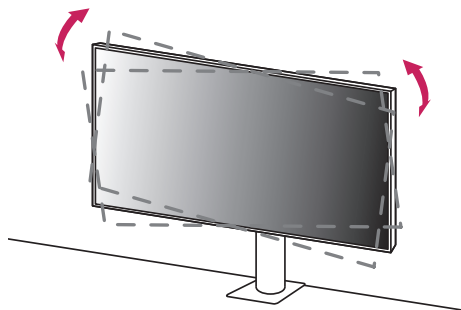
## Soporte giratorio

Gire el monitor a la izquierda y a la derecha en un ángulo de 280 grados para adaptarlo a su vista.



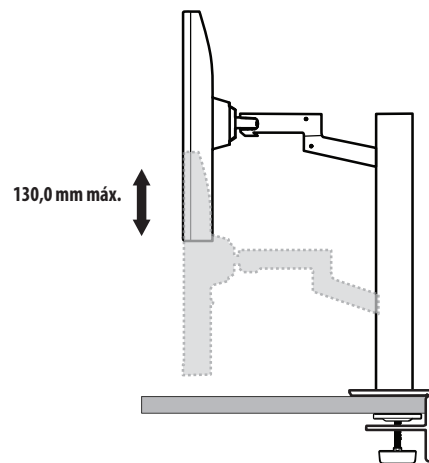
## Nivelación de la pantalla

Si la pantalla está torcida hacia un lado después de colocar el producto, enderece el ángulo de manera horizontal como se indica a continuación.



## Ajuste de la altura del soporte

- 1 Asegúrese de sostener y mover el monitor con ambas manos.



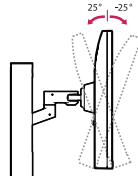
### ADVERTENCIA

- A fin de evitar lesiones cuando ajuste la altura, no ponga sus manos en el soporte.

## Ajuste del ángulo

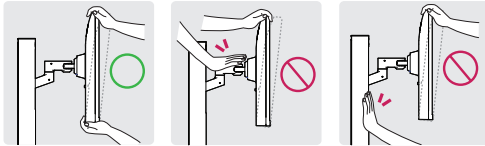
Ajuste el ángulo de la pantalla.

El ángulo de la pantalla se puede ajustar hacia delante y atrás entre  $-25^\circ$  y  $25^\circ$  para que la visualización sea más cómoda.



### ⚠ ADVERTENCIA

- Para evitar que se produzcan lesiones en los dedos al ajustar la pantalla, no sujete la parte inferior del marco del monitor como se muestra a continuación.
- Tenga cuidado de no tocar ni presionar el área de la pantalla al ajustar el ángulo del monitor.



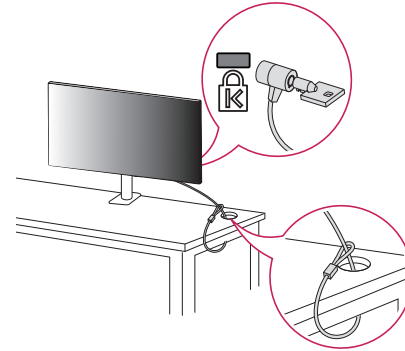
- Cuando gire el monitor, tenga cuidado con los cables conectados a este.

## Uso del cable de anclaje Kensington

El conector del sistema de seguridad Kensington está situado en la parte inferior del monitor.

Para obtener más información sobre su instalación y uso, consulte el manual del usuario del cable de anclaje Kensington, o visite el sitio web <http://www.kensington.com>.

Fije el monitor a una mesa con el cable del sistema de seguridad Kensington.



### ⚠ NOTA

- El sistema de seguridad Kensington es opcional. Puede obtener accesorios opcionales en la mayoría de tiendas de electrónica.

## Instalación de la placa de montaje en pared

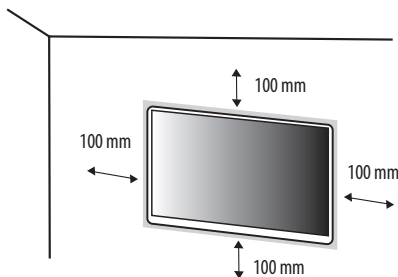
Este monitor cumple las especificaciones de la placa de montaje en pared y de otros dispositivos compatibles.

### ! NOTA

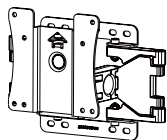
- La placa de montaje en pared se vende por separado.
- Para obtener más información sobre su instalación, consulte la guía de instalación de la placa de montaje en pared.
- Tenga cuidado de no ejercer demasiada fuerza al montar la placa de montaje en pared, ya que podría dañarse la pantalla.
- Retire el soporte antes de instalar el monitor en un montaje de pared realizando el proceso de montaje, pero al revés.

## Instalación en una pared

Instale el monitor a una distancia mínima de 100 mm de la pared y deje unos 100 mm de espacio en cada lado del monitor para permitir una ventilación adecuada. Puede obtener instrucciones de instalación detalladas en cualquier tienda minorista. Asimismo, consulte el manual para obtener información sobre cómo montar e instalar un soporte de montaje en pared con inclinación.



Si instala el monitor en una pared, fije un soporte de montaje en pared (opcional) en la parte trasera del monitor. Asegúrese de que el soporte de montaje en pared esté bien fijado al monitor y a la pared.

<b>Montaje en pared (mm)</b>	100 x 100
<b>Tornillo estándar</b>	M4 x L10
<b>Número de tornillos</b>	4
<b>Placa de montaje en pared (opcional)</b>	LSW 149 

### ! NOTA

- Si se usan tornillos que no cumplan el estándar VESA, el monitor podría sufrir daños o caerse. LG Electronics no se hace responsable de ningún accidente provocado por no haber usado tornillos estándar.
- El paquete de montaje en pared incluye una guía de instalación y todas las piezas necesarias.
- El soporte de montaje en pared es opcional. Puede solicitar accesorios opcionales a su distribuidor local.
- La longitud de los tornillos puede variar en función del soporte de montaje en pared. Si utiliza tornillos más largos que la longitud estándar, podría dañar el interior del producto.
- Para obtener más información, consulte el manual del usuario del soporte de montaje en pared.

 **PRECAUCIÓN**

- Desenchufe el cable de alimentación antes de mover o instalar el monitor para evitar que se produzcan descargas eléctricas.
- Si el monitor se instala en el techo o en una pared inclinada, puede caerse y provocar lesiones. Utilice un soporte de montaje en pared autorizado por LG y póngase en contacto con el distribuidor local o con personal cualificado.
- Si los tornillos se aprietan demasiado fuerte, el monitor podría sufrir daños. La garantía del producto no cubre los daños causados por este motivo.
- Utilice el soporte de montaje en pared y los tornillos conformes al estándar VESA. La garantía del producto no cubre los daños causados por el uso o uso indebido de componentes inadecuados.
- Cuando se mida desde la parte posterior del monitor, la longitud de cada uno de los tornillos instalados debe ser de 8 mm o menos.

# USO DEL MONITOR

- Las ilustraciones de este manual pueden variar con respecto al producto real.
- Presione el botón joystick, vaya a Configuración → Entrada y, a continuación, seleccione la opción de entrada.

## PRECAUCIÓN

- No presione la pantalla durante mucho tiempo. La imagen se podría distorsionar.
- No visualice una imagen fija en la pantalla durante mucho tiempo. La imagen podría quedar impresa. Utilice un salvapantallas para la PC si es posible.
- Para conectar el cable de alimentación a la toma, utilice una regleta (de 3 tomas) con conexión a tierra o una toma de pared con conexión a tierra.
- Es posible que el monitor parpadee cuando se encienda en un lugar a baja temperatura. Esto es normal.
- Es posible que a veces aparezcan puntos rojos, verdes o azules en la pantalla. Esto es normal.

## Conexión a un PC

- Este monitor admite la función Plug and Play\*.

\* Plug and Play: Función que permite conectar un dispositivo al ordenador sin tener que reconfigurar nada ni instalar ningún controlador manualmente.

## Conexión HDMI

Transmite las señales de audio y vídeo digitales de un PC al monitor.

## PRECAUCIÓN

- El uso de un cable de DVI a HDMI / DP (DisplayPort) a HDMI puede causar problemas de compatibilidad.
- Utilice un cable certificado con el logotipo HDMI. Si no utiliza un cable HDMI certificado, es posible que la pantalla no se muestre o que se produzca un error de conexión.
- Tipos de cable HDMI recomendados
  - Cable HDMI™ de alta velocidad
  - Cable HDMI™ de alta velocidad con Ethernet

## Conexión DisplayPort

Transmite las señales de audio y vídeo digitales de un PC al monitor.

## NOTA

- Puede que no haya salida de vídeo o audio en función de la versión de DP (DisplayPort) del PC.
- Si utiliza una tarjeta gráfica de salida Mini DisplayPort, utilice un cable Mini DP a DP (Mini DisplayPort a DisplayPort) o puerto genérico compatible con DisplayPort1.2 o 1.4. (Se vende por separado)

## Conexión a dispositivos AV

### Conexión HDMI

La conexión HDMI transmite señales de audio y vídeo digitales desde el dispositivo AV al monitor.

#### ! NOTA

- El uso de un cable de DVI a HDMI / DP (DisplayPort) a HDMI puede causar problemas de compatibilidad.
- Utilice un cable certificado con el logotipo HDMI. Si no utiliza un cable HDMI certificado, es posible que la pantalla no se muestre o que se produzca un error de conexión.
- Tipos de cable HDMI recomendados
  - Cable HDMI™ de alta velocidad
  - Cable HDMI™ de alta velocidad con Ethernet

## Conexión de periféricos

### Conexión del dispositivo USB

El puerto USB del producto funciona como un concentrador USB.

#### ! NOTA

- Se recomienda que instale todas las actualizaciones de Windows para mantener al sistema actualizado antes de conectarlo al producto para usarlo.
- Los dispositivos periféricos se venden por separado.
- Se puede conectar un teclado, un ratón o un dispositivo USB al puerto USB.
- La velocidad de carga puede variar según el dispositivo.

#### ! PRECAUCIÓN

Precauciones al utilizar un dispositivo USB

- Puede que no se reconozca un dispositivo USB con un programa de reconocimiento automático instalado o que utiliza su propio controlador.
- Algunos dispositivos USB podrían no ser compatibles o no funcionar correctamente.
- Se recomienda utilizar un concentrador USB o una unidad de disco duro con alimentación eléctrica. (Si la alimentación eléctrica no es adecuada, es posible que el dispositivo USB no se reconozca correctamente.)

### Conexión de auriculares

Conecte periféricos al monitor a través de la toma de auriculares.

#### ! NOTA

- Los dispositivos periféricos se venden por separado.
- En función de los ajustes de audio del PC y del dispositivo externo, la función de los auriculares y los altavoces puede estar limitada.
- Si utiliza auriculares con clavija en ángulo, pueden surgir problemas a la hora de conectar otro dispositivo externo al monitor. Por lo tanto, se recomienda el uso de auriculares con clavija recta.



En ángulo



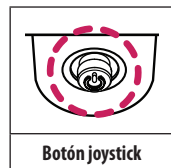
Recto  
(Recomendado)

# CONFIGURACIÓN DE USUARIO

## ! NOTA

- Es posible que el menú en pantalla (OSD) del monitor no coincida exactamente con el de las imágenes incluidas en este manual.

## Activación del menú principal



- 1 Pulse el botón joystick en la parte inferior del monitor.
- 2 Mueva el Botón Joystick hacia arriba o abajo y a la izquierda o a la derecha para establecer las opciones.
- 3 Pulse el botón joystick una vez más para salir del menú principal.

Botón	Estado del menú	Descripción
	<b>Menú principal desactivado</b>	Permite activar el menú principal.
	<b>Menú principal activado</b>	Permite salir del menú principal. (Mantenga presionado del botón durante más de 3 segundos para apagar el monitor. Puede apagar el monitor en cualquier momento, incluso cuando la función OSD está activada.)
	<b>Menú principal desactivado</b>	Permite ajustar el nivel de volumen del monitor.
	<b>Menú principal activado</b>	Permite acceder a las funciones de Entrada.
	<b>Menú principal desactivado</b>	Permite ajustar el nivel de volumen del monitor.
	<b>Menú principal activado</b>	Permite acceder a la funciones de Configuración.
	<b>Menú principal desactivado</b>	Muestra la información sobre la entrada actual.
	<b>Menú principal activado</b>	Permite apagar el monitor.
	<b>Menú principal desactivado</b>	Muestra la información sobre la entrada actual.
	<b>Menú principal activado</b>	Entra en la función Modo de Imagen.

## Opciones del menú principal



Menú principal	Descripción
Entrada	Ajusta el modo de entrada.
Apagar	Permite apagar el monitor.
Configuración	Permite configurar los ajustes de la pantalla.
Modo de Imagen	Establece el modo de imagen.
Salir	Permite salir del menú principal.

## Configuración de menú

- 1 Para acceder al menú OSD, pulse el botón joystick en la parte inferior del monitor y, a continuación, acceda a Configuración.
- 2 Mueva el Botón Joystick hacia arriba o abajo y a la izquierda o la derecha para establecer las opciones.
- 3 Para volver al menú superior o establecer otros elementos de menú, mueva el botón Joystick hacia ◀ o pulse (⏪).
- 4 Si desea salir del menú OSD, mueva el Botón Joystick hacia ◀ hasta salir.



Ajustes Rápidos



Entrada



Imagen



Sonido



General

### ! NOTA

- : On
- : Apagado

## Ajustes rápidos

Configuración > Ajustes rápidos	Descripción	
Brillo	Ajusta el contraste y la luminosidad de la pantalla.	
Contraste		
Volumen	Permite ajustar el nivel de volumen. <b>! NOTA</b> • Para ajustar Silencio/Habilitar sonido, mueva el botón joystick a ▼ en el menú Volumen.	
Temperat.	Usuario	El usuario puede personalizarlo a rojo, verde o azul.
	Calido	Permite establecer el color de la pantalla en un tono rojizo.
	Medio	Permite establecer el color de la pantalla en un tono entre rojo y azul.
	Frio	Permite establecer el color de la pantalla en un tono azulado.
	Manual	El usuario puede ajustar la temperatura del color.
MaxxAudio	On	MaxxAudio® de Waves, receptor del premio Technical GRAMMY Award® es un juego de herramientas de sonido de calidad de estudio para una experiencia de sonido superior.
	Off	Desactiva la función MaxxAudio.

## Entrada

Configuración > Entrada	Descripción	
Lista de entradas	Permite seleccionar el modo de entrada.	
Relación de aspecto	Ajusta la proporción de la pantalla.	
	ancho completo	Muestra el vídeo en pantalla panorámica, con independencia de la entrada de señal de vídeo.
	Original	Muestra el vídeo según la proporción de la señal de entrada.
	Sólo escaneo	No se ajusta el formato con respecto al original.
	Cine 1	Amplía la pantalla con el formato 21:9.
	Cine 2	Amplía la pantalla con el formato 21:9, incluida la zona cuadrada negra inferior para subtítulos.

## Imagen

### ! NOTA

- El Modo de Imagen que se puede configurar depende de la señal de entrada.


### Modo de imagen en señal SDR (no HDR)

Configuración > Imagen	Descripción	
Modo de Imagen	Por Defecto	Permite al usuario ajustar cada elemento.
	Vivo	Aumentar el contraste, el brillo y la nitidez para mostrar imágenes vividas.
	Efecto HDR	Optimiza la pantalla para el rango dinámico alto.
	Lector	Optimiza la pantalla para leer documentos. Puede iluminar la pantalla en el menú OSD.
	Cine	Optimiza la pantalla para mejorar los efectos visuales de un video.
	FPS	Este modo está optimizado para juegos FPS.
	RTS	Este modo está optimizado para Juego RTS.
	Colores Especiales	Este modo está pensado para usuarios que no pueden distinguir entre los colores rojo y verde. Permite a los usuarios con daltonismo para distinguir ambos colores con mayor facilidad.
<b>! NOTA</b> <ul style="list-style-type: none"><li>• Si se cambia el Modo de Imagen, la pantalla podría parpadear o podría verse afectada la resolución de la pantalla de su PC.</li></ul>		

## Modo de imagen en señal HDR

Configuración > Imagen	Descripción	
Modo de Imagen	Por Defecto	Permite al usuario ajustar cada elemento.
	Vivo	Optimiza la pantalla para mostrar colores HDR vivos.
	Cine	Optimiza la pantalla para ver video HDR.
	FPS	Este modo está optimizado para juegos FPS. Apropiado para juegos FPS muy oscuros.
	RTS	Este modo está optimizado para Juego RTS.
	<p data-bbox="240 393 316 421"><b>! NOTA</b></p> <ul data-bbox="240 430 1455 535" style="list-style-type: none"><li data-bbox="240 430 1369 452">• Es posible que el contenido HDR no se muestre correctamente según la configuración de Windows 10 OS; revise si la configuración de HDR de Windows está activada o desactivada.</li><li data-bbox="240 460 1098 482">• Cuando la función HDR se activa, los caracteres o la calidad de imagen puede ser baja según el funcionamiento de la tarjeta de gráficos.</li><li data-bbox="240 490 1455 535">• Mientras la función HDR esté activada, puede haber destellos o parpadeos en la pantalla si se cambia la entrada del monitor o se enciende/apaga la alimentación, según el funcionamiento de la tarjeta de gráficos.</li></ul>	

Configuración > Imagen	Descripción		
Ajustar Imagen	Brillo	Ajusta el contraste de color y la luminosidad de la pantalla.	
	Contraste		
	Nitidez	Ajusta la nitidez de la pantalla.	
	SUPER RESOLUTION+	Alto	Optimiza la pantalla para obtener imágenes nítidas. Lo mejor para videos o juegos en alta definición.
		Medio	Optimiza la pantalla para obtener una visualización cómoda, con imágenes de nivel intermedio entre los modos bajo y alto. Lo mejor para sus videos UCC o SD.
		Bajo	Optimiza la pantalla para obtener imágenes naturales y uniformes. Lo mejor para imágenes fijas o imágenes con menos movimiento.
		Off	Aparece en la configuración más común. Desactiva SUPER RESOLUTION+.
		<p><b>! NOTA</b></p> <ul style="list-style-type: none"> <li>Debido a que esta es una función para aumentar la nitidez de imágenes de baja resolución, no es recomendable utilizar la función de texto normal o de íconos del escritorio. Podría provocar alta nitidez innecesaria.</li> </ul>	
	Niv. de Osc.	Configura el nivel de desfase (solo para HDMI). <ul style="list-style-type: none"> <li>Desfase: como referencia para una señal de video, es el color más oscuro que puede mostrar el monitor.</li> </ul>	
		Alto	Mantiene la relación actual de contraste de la pantalla.
		Bajo	Disminuye los niveles de negro y aumenta los de blanco con respecto a la relación actual de contraste de la pantalla.
	DFC	On	Ajusta el brillo de la pantalla automáticamente.
Off		Desactiva la función DFC.	

Configuración > Imagen	Descripción		
Ajustar Juego	Tiempo de Respuesta	<p>Establece un tiempo de respuesta para las imágenes visualizadas en función del movimiento de la imagen en la pantalla. En un entorno normal, se recomienda utilizar Rápido. Cuando hay mucho movimiento, se recomienda utilizar Más Rápido. Es posible que la imagen se quede congelada si se configura en Más Rápido.</p>	
		Más Rápido	Establece el tiempo de respuesta en un nivel más rápido.
		Rápido	Establece el tiempo de respuesta en un nivel rápido.
		Normal	Establece el tiempo de respuesta en un nivel normal.
		Off	No utiliza la función de mejora del tiempo de respuesta.
	FreeSync	<p>Proporciona imágenes continuas y naturales mediante la sincronización de la frecuencia vertical de la señal de entrada y la de la señal de salida.</p> <p> <b>PRECAUCIÓN</b></p> <ul style="list-style-type: none"> <li>• Interfaz compatible: DisplayPort, HDMI</li> <li>• Tarjeta gráfica compatible: Se necesita una tarjeta gráfica compatible con FreeSync de AMD.</li> <li>• Versión compatible: Asegúrese de actualizar la tarjeta gráfica a la última versión del controlador.</li> <li>• Para obtener más información y averiguar los requisitos, consulte el sitio web de AMD en <a href="http://www.amd.com/FreeSync">http://www.amd.com/FreeSync</a>.</li> </ul>	
		On	Función FreeSync activada.
		Off	Función FreeSync desactivada.
Estabilizador de Negros	<p>Puede controlar el contraste de negro para obtener una mejor visibilidad en las escenas oscuras. Aumentar el Estabilizador de Negros ilumina la zona baja del nivel de gris en la pantalla. (Puede distinguir fácilmente los objetos en las pantallas de juego oscuras). Reducir el Estabilizador de Negros oscurece el área gris bajo nivel y aumenta el contraste dinámico en la pantalla.</p>		

Configuración > Imagen	Descripción		
Ajustar Color	Gamma	Modo 1, Modo 2, Modo 3	Cuanto mayor sea el valor de gamma, más oscura se vuelve la imagen. Del mismo modo, cuanto menor sea el valor de gamma, más clara se verá la imagen.
		Modo 4	Si no necesita configurar los valores de gamma, seleccione Modo 4.
	Temperat.	Configure la temperatura de color que desee.	
		Usuario	El usuario puede personalizarlo a rojo, verde o azul.
		Calido	Permite establecer el color de la pantalla en un tono rojizo.
		Medio	Permite establecer el color de la pantalla en un tono entre rojo y azul.
		Frio	Permite establecer el color de la pantalla en un tono azulado.
		Manual	El usuario puede ajustar la temperatura del color.
	Rojo, Verde, Azul	Puede personalizar el color de la imagen con los colores Rojo, Verde y Azul.	
	Seis Colores	Para cumplir los requisitos de color del usuario, permite ajustar del color y saturación de los seis colores (Rojo, Verde, Azul, Cyan, Magenta y Amarillo) y guardar los ajustes.	
Tonalidad		Ajusta el tono de la pantalla.	
Saturación		Ajusta la saturación de los colores de la pantalla. Cuanto menor sea el valor, menos saturados y brillantes serán los colores. Cuanto mayor sea el valor, más saturados y oscuros serán los colores.	
Reinicio de la imagen	¿Quieres Reiniciar la configuración de la imagen?	Si	Restablece los ajustes predeterminados.
		No	Permite cancelar la selección.

Configuración > Sonido	Descripción		
Volumen	Para ajustar el Volumen del auricular o el altavoz.		
MaxxAudio	On	MaxxAudio® de Waves, receptor del premio Technical GRAMMY Award® es un juego de herramientas de sonido de calidad de estudio para una experiencia de sonido superior.	
	Off	Desactiva la función MaxxAudio.	

## General

Configuración > General	Descripción	
Idioma	Permite visualizar la pantalla del menú en el idioma deseado.	
SMART ENERGY SAVING	Ahorre energía utilizando el algoritmo de compensación de la luminosidad.	
	Alto	Permite ahorrar energía con la función SMART ENERGY SAVING de alta eficiencia.
	Bajo	Permite ahorrar energía con la función SMART ENERGY SAVING de baja eficiencia.
	Off	Desactiva la función.
	<p><b>! NOTA</b></p> <ul style="list-style-type: none"> <li>El valor de los datos de ahorro de energía pueden diferir según el panel o los proveedores de paneles.</li> <li>Si selecciona la opción SMART ENERGY SAVING en Alto o Bajo, la luminosidad del monitor se reducirá o se incrementará dependiendo de la fuente.</li> </ul>	
LED de alimentación	<p><b>! NOTA</b></p> <ul style="list-style-type: none"> <li>Cuando la función LED de alimentación está encendida, funciona de la siguiente manera: <ul style="list-style-type: none"> <li>Modo encendido: Blanco (Durante unos segundos)</li> <li>Modo Ahorro de energía (Modo de espera): Apagado</li> <li>Modo apagado: Apagado</li> </ul> </li> </ul>	
Espera Automática	Función que apaga automáticamente el monitor cuando no hay movimiento en la pantalla durante un periodo de tiempo. Puede establecer el temporizador para la función de apagado automático. (8H, 6H, 4H y Off)	
Versión de DisplayPort	Configure DisplayPort Version en la misma versión que el dispositivo externo conectado. (1.4, 1.2 y 1.1) Para utilizar la función HDR, configúrelo en 1.4.	
Modo compatible con HDMI	La característica Modo compatible con HDMI puede reconocer el equipo heredado que no sea compatible con HDMI 2.0.	
	On	Activa el Modo compatible con HDMI.
	Off	Desactiva el Modo compatible con HDMI.
	<p><b>! NOTA</b></p> <ul style="list-style-type: none"> <li>Si el dispositivo conectado no es compatible con el Modo compatible con HDMI, la pantalla o el sonido podrían no funcionar correctamente.</li> <li>Algunas tarjetas gráficas antiguas no son compatibles con HDMI 2.0, pero usted puede seleccionar la resolución HDMI 2.0 en el panel de control de la ventana.</li> <li>Ésto podría causar una visión anormal de la pantalla.</li> </ul>	

Configuración > General	Descripción		
Zumbador	Este ajuste le permite configurar el sonido generado desde el Zumbador cuando su monitor esté en on .		
	On	Activa el Zumbador.	
	Off	Desactiva el Zumbador.	
Bloquear OSD	Esta función desactiva la configuración y ajustes de los menús.		
	On	Activa el Bloquear OSD.	
	Off	Desactiva el Bloquear OSD.	
Información	Se mostrará la siguiente información de la pantalla: Tiempo Total de Encendido y Resolución.		
Restablecer a la configuración inicial	¿Desea reiniciar sus ajustes?	Si	Restablece los ajustes predeterminados.
		No	Permite cancelar el restablecimiento.

# SOLUCIÓN DE PROBLEMAS

<b>No se muestra nada en la pantalla.</b>	
¿Está enchufado el cable de alimentación del monitor?	<ul style="list-style-type: none"> <li>• Compruebe que el cable de alimentación esté bien conectado a la toma.</li> </ul>
¿Está encendido el LED de encendido?	<ul style="list-style-type: none"> <li>• Compruebe que el cable de alimentación esté conectado y pulse el botón de encendido.</li> </ul>
¿El dispositivo está encendido y el LED de encendido está iluminado en blanco?	<ul style="list-style-type: none"> <li>• Compruebe que la entrada conectada esté activada (Configuración &gt; Entrada).</li> </ul>
¿Se muestra el mensaje Sin señal?	<ul style="list-style-type: none"> <li>• Este mensaje aparece cuando no se detecta ningún cable de señal entre el PC y el monitor, o si el cable está desconectado. Compruebe el cable y vuelva a conectarlo.</li> </ul>
¿Aparece el mensaje Señal Fuera de Rango?	<ul style="list-style-type: none"> <li>• Esto ocurre cuando las señales de la PC (tarjeta gráfica) están fuera del rango de frecuencia horizontal o vertical del monitor. Consulte la sección Especificaciones del producto de este manual para establecer la frecuencia adecuada.</li> </ul>
<b>La imagen de la pantalla es inestable y parpadea, O las imágenes que aparecen en el monitor dejan rastros de sombras.</b>	
¿Ha seleccionado la resolución adecuada?	<ul style="list-style-type: none"> <li>• Si la resolución seleccionada es HDMI 1 080 pixeles entrelazado 60/50 Hz (entrelazado), es posible que la pantalla parpadee. Cambie la resolución a 1 080 pixeles progresivo o al valor recomendado.</li> <li>• Si no se configura la resolución recomendada (óptima) para la tarjeta gráfica, puede resultar en texto borroso, pantalla atenuada, un área truncada o desalineada.</li> <li>• Es posible que los métodos de configuración varíen según la computadora o el sistema operativo. Además, según el rendimiento de la tarjeta gráfica, es posible que algunas resoluciones no estén disponibles. Si este es su caso, comuníquese con el fabricante de la computadora o de la tarjeta gráfica para obtener ayuda.</li> </ul>
¿Se ve la imagen impresa incluso con el monitor apagado?	<ul style="list-style-type: none"> <li>• Visualizar una imagen fija durante mucho tiempo puede provocar daños en la pantalla y hacer que la imagen se quede impresa.</li> <li>• Para prolongar la vida útil del monitor, utilice un salvapantallas.</li> </ul>
¿Aparecen puntos en la pantalla?	<ul style="list-style-type: none"> <li>• Al utilizar el monitor, pueden aparecer manchas pixeladas (rojas, verdes, azules, blancas o negras) en la pantalla. Esto es normal en las pantallas LCD. No se trata de un error ni está relacionado con el rendimiento del monitor.</li> </ul>
<b>Algunas funciones están deshabilitadas.</b>	
¿Hay alguna función que no esté disponible al pulsar el botón Menú?	<ul style="list-style-type: none"> <li>• El OSD está bloqueado. Desactive Bloquear OSD en General.</li> </ul>

**¿Ve el mensaje "Monitor no reconocido, se encontró un monitor Plug and Play (VESA DDC)"?**

¿Instaló el controlador de pantalla?

- Asegúrate de instalar el controlador de pantalla desde nuestra página web: <http://www.lg.com>.
- Asegúrese de verificar si la tarjeta gráfica es compatible con la función Plug & Play.

**La toma de auriculares no emite sonido.**

¿Se muestran imágenes sin sonido?

- Asegúrese de que las conexiones de la toma de auriculares están correctamente conectadas.
- Intente subir el volumen con el joystick.
- Establezca la salida de audio del PC al monitor que está utilizando. (La configuración puede variar según el sistema operativo que utilice).

# ESPECIFICACIONES DEL PRODUCTO

34WN780

<b>Profundidad de color</b>	Compatibilidad de color de 8 bits.		
<b>Resolución (Píxeles)</b>	Máxima resolución	3 440 x 1 440 @ 75 Hz (HDMI) 3 440 x 1 440 @ 75 Hz (DP)	
	Optima Resolución Recomendada	3 440 x 1 440 @ 60 Hz (HDMI) 3 440 x 1 440 @ 60 Hz (DP)	
<b>Fuentes de alimentación</b>	Especificaciones eléctricas	19 V $\overline{\text{---}}$ 3,3 A	
	Consumo de energía (Normal)	Modo encendido: 60 W típ. (Condiciones a la salida de fábrica) * Modo de inactividad (Modo de espera): $\leq$ 0,5 W (Estado de la entrada de HDMI / DP) ** Modo apagado: $\leq$ 0,3 W	
<b>Adaptador de ca/cc</b>	<p>Tipo DA-65G19, fabricado por Asian Power Devices Inc.</p> <p>o Tipo ADS-65FAI-19 19065EPG-1, fabricado por SHENZHEN HONOR ELECTRONIC</p> <p>o Tipo ADS-65FAI-19 19065EPK-1, fabricado por SHENZHEN HONOR ELECTRONIC</p> <p>o Tipo ADS-65FAI-19 19065EPCU-1, fabricado por SHENZHEN HONOR ELECTRONIC</p> <p>o Tipo MS-V3420R190-065LO-DE, fabricado por MOSO POWER SUPPLY TECHNOLOGY CO LTD</p> <p>o Tipo MS-V3420R190-065LO-KR, fabricado por MOSO POWER SUPPLY TECHNOLOGY CO LTD</p> <p>o Tipo MS-V3420R190-065LO-US, fabricado por MOSO POWER SUPPLY TECHNOLOGY CO LTD</p> <p>Salida: 19 V <math>\overline{\text{---}}</math> 3,42 A</p> <p>Entrada: 100-240V ~ 50-60 Hz</p>		
<b>Condiciones ambientales</b>	Condiciones de funcionamiento	Temperatura	De 0 °C a 40 °C
		Humedad	Del Menos del 80 %
	En almacenamiento	Temperatura	De -20 °C a 60 °C
		Humedad	Del Menos del 85 %

<b>Dimensiones</b>	Tamaño del monitor (anchura x altura x profundidad)	
	Soporte incluido (mm)	816,5 x 612,4 x 406,4
	Soporte no incluido (mm)	816,5 x 365,3 x 45,5
<b>Peso (sin embalaje)</b>	Soporte incluido (kg)	10,8
	Soporte no incluido (kg)	6,9

Las especificaciones están sujetas a cambios sin previo aviso.

El nivel de consumo de electricidad puede ser diferente por el ajuste de monitor y la condición de funcionamiento.

\* El consumo de potencia en modo ON se mide mediante el estándar de prueba LGE (patrón blanco completo, resolución máxima).

\*\* El monitor pasa a Modo Suspensión en un par de minutos (Máx. 5 minutos).

# ESPECIFICACIONES DEL PRODUCTO

34BN780

<b>Profundidad de color</b>	Compatibilidad de color de 8 bits.		
<b>Resolución (Píxeles)</b>	Máxima resolución	3 440 x 1 440 @ 75 Hz (HDMI) 3 440 x 1 440 @ 75 Hz (DP)	
	Optima Resolución Recomendada	3 440 x 1 440 @ 60 Hz (HDMI) 3 440 x 1 440 @ 60 Hz (DP)	
<b>Fuentes de alimentación</b>	Especificaciones eléctricas	19 V $\overline{\text{---}}$ 3,3 A	
	Consumo de energía (Normal)	Modo encendido: 25,8 W típ. (ENERGY STAR® estándar) * Modo de inactividad (Modo de espera): $\leq$ 0,5 W (Estado de la entrada de HDMI / DP) ** Modo apagado: $\leq$ 0,3 W	
<b>Adaptador de ca/cc</b>	<p>Tipo DA-65G19, fabricado por Asian Power Devices Inc.</p> <p>o Tipo LCAP39, fabricado por LIEN CHANG ELECTRONIC ENTERPRISE</p> <p>o Tipo ADS-65FAI-19 19065EPG-1, fabricado por SHENZHEN HONOR ELECTRONIC</p> <p>o Tipo ADS-65FAI-19 19065EPK-1, fabricado por SHENZHEN HONOR ELECTRONIC</p> <p>o Tipo ADS-65FAI-19 19065EPCU-1, fabricado por SHENZHEN HONOR ELECTRONIC</p> <p>Salida: 19 V <math>\overline{\text{---}}</math> 3,42 A</p> <p>Entrada: 100-240V ~ 50-60 Hz</p>		
<b>Condiciones ambientales</b>	Condiciones de funcionamiento	Temperatura	De 0 °C a 40 °C
		Humedad	Del Menos del 80 %
	En almacenamiento	Temperatura	De -20 °C a 60 °C
		Humedad	Del Menos del 85 %
<b>Dimensiones</b>	Tamaño del monitor (anchura x altura x profundidad)		
	Soporte incluido (mm)	816,5 x 612,4 x 406,4	
	Soporte no incluido (mm)	816,5 x 365,3 x 45,5	

<b>Peso (sin embalaje)</b>	Soporte incluido (kg)	10,8
	Soporte no incluido (kg)	6,9

Las especificaciones están sujetas a cambios sin previo aviso.

El nivel de consumo de electricidad puede ser diferente por el ajuste de monitor y la condición de funcionamiento.

\* En modo "On Power", el consumo eléctrico está medido bajo los tests estándar de ENERGY STAR®.

\*\* El monitor pasa a Modo Suspensión en un par de minutos (Máx. 5 minutos).

## Modo admitido de fábrica (Modo preestablecido, PC)

### DisplayPort/ HDMI

Modo predefinido (Píxeles)	Frecuencia horizontal (kHz)	Frecuencia vertical (Hz)	Polaridad (H/V)	Observación
640 x 480	31,469	59,94	-/-	
720 x 480	31,47	59,94	+/+	
800 x 600	37,879	60,317	+/+	
1 024 x 768	48,363	60	-/-	
1 152 x 864	54,347	60,05	+/+	
1 280 x 720	45	60	+/+	
1 280 x 800	49,702	60	-/+	
1 280 x 1 024	63,981	60,02	+/+	
1 600 x 900	60	60	+/+	
1 680 x 1 050	65,29	59,954	-/+	
1 920 x 1 080	67,5	60	+/-	
2 560 x 1 080	66,66	60	-/-	
3 440 x 1 440	43,82	29,99	+/-	FreeSync: Off
3 440 x 1 440	73,68	49,99	+/-	
3 440 x 1 440	88,82	59,97	+/-	Tiempo preferido de DP/HDMI
3 440 x 1 440	110,77	75,05	+/-	Solo Para FreeSync

## Tiempo HDMI (vídeo)

Modo predefinido (Píxeles)	Frecuencia horizontal (kHz)	Frecuencia vertical (Hz)
480 progresivo	31,5	60
720 progresivo	45	60
1 080 progresivo	67,5	60
2 160 progresivo	135	60

## Indicador de encendido LED

Modo	Color de LED
Modo encendido	Blanco (Durante unos segundos)
Modo de inactividad (Modo de espera)	Apagado
Modo apagado	Apagado



El modelo y número de serie del producto están situados en la parte trasera y en un lateral del producto.  
Anótalos más abajo por si más adelante necesitas asistencia.

Modelo

---

N.º de serie

---



(for 34BN780)

This Product qualifies for ENERGY STAR®

Changing the factory default configuration and settings or enabling certain optional features and functionalities may increase energy consumption beyond the limits required for ENERGY STAR® certification.

Refer to [ENERGYSTAR.gov](http://ENERGYSTAR.gov) for more information on the ENERGY STAR® program.