



MANUALE DELL'UTENTE

MONITOR LED LCD

(Monitor LED*)

* I monitor LED LG sono monitor LCD con retroilluminazione LED.

Leggere attentamente il presente manuale prima di utilizzare l'apparecchio e conservarlo come riferimento futuro.

24MP60G/24MP60GP

27MP60G/27MP60GP

32MP60G/32MP60GP

www.lg.com

Copyright © 2020 LG Electronics Inc. Tutti i diritti riservati.

TABELLA DEI CONTENUTI

LICENZA.....	2
MONTAGGIO E PREPARAZIONE.....	3
UTILIZZO DEL MONITOR	8
IMPOSTAZIONI UTENTE	10
RISOLUZIONE DEI PROBLEMI.....	19
SPECIFICHE DEL PRODOTTO	20

LICENZA

Ciascun modello dispone di licenze differenti. Per ulteriori informazioni sulle licenze, visitare il sito Web all'indirizzo www.lg.com.



I termini HDMI e HDMI High-Definition Multimedia Interface e il logo HDMI sono marchi o marchi registrati di HDMI Licensing Administrator, Inc. negli Stati Uniti e in altri paesi.

MONTAGGIO E PREPARAZIONE

ATTENZIONE

- Per garantire la sicurezza e le prestazioni del prodotto, utilizzare sempre componenti originali LG.
- Danni o lesioni provocati da componenti non originali non sono coperti dalla garanzia del prodotto.
- Si consiglia di utilizzare i componenti forniti.
- Se si utilizzano cavi generici non certificati da LG, è possibile che la schermata non venga visualizzata o che le immagini siano disturbate.
- Le illustrazioni riportate in questo documento raffigurano procedure standard che potrebbero variare rispetto a quelle per il prodotto specifico.
- Non applicare sostanze estranee (oli, lubrificanti, ecc.) ad alcuna parte delle viti durante l'assemblaggio del prodotto. (In caso contrario, si rischia che il prodotto venga danneggiato.)
- Non stringere eccessivamente le viti, altrimenti il monitor potrebbe riportare danni. Non coperti dalla garanzia del prodotto.
- Non capovolgere il monitor sorreggendolo dalla base. Altrimenti il monitor potrebbe staccarsi dal supporto e provocare lesioni personali.
- Per sollevare o spostare il monitor, non toccare lo schermo. La pressione esercitata sullo schermo del monitor potrebbe danneggiarlo.
- Per il moto on-toso sull'aspetto, diverso dal metodo generale di rivestimento, si applica ai materiali luccicanti nelle materie prime. Con l'aspetto non-pelato, ha buona durata. Utilizzalo con fiducia perché non c'è niente problema.

NOTA

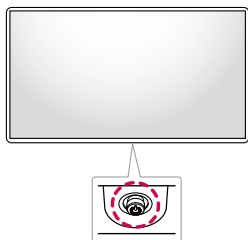
- I componenti possono essere diversi da quelli illustrati in questo documento.
- Allo scopo di migliorare le prestazioni del prodotto, tutte le informazioni e le specifiche contenute in questo manuale sono soggette a modifica senza preavviso.
- Per acquistare accessori opzionali, recarsi in un punto vendita di prodotti elettronici, visitare un sito di vendita online o contattare il rivenditore presso il quale è stato acquistato il prodotto.
- Il cavo di alimentazione fornito può variare a seconda dell'area.

Driver e software supportati

Puoi scaricare e installare la versione più recente dal sito web di LGE (www.lg.com).

Driver e software supportati	Priorità di installazione
Driver del monitor	Consigliata
OnScreen Control	Consigliata

Descrizione del prodotto e dei pulsanti



Come usare il tasto del joystick

Per controllare facilmente le funzioni del monitor, premere il tasto del joystick o muoverlo con il dito verso destra/sinistra/su/giù.

Funzioni di base

		Accensione	Premere il tasto del joystick con il dito per accendere il monitor.
		Spegnimento	Tenere premuto il tasto del joystick con il dito per spegnere il monitor.
		Controllo volume	Per controllare il volume, muovere il tasto del joystick verso sinistra/destra.
		Controllo della luminosità dello schermo	È possibile controllare la luminosità dello schermo muovendo il tasto del joystick verso l'alto o verso il basso.

! NOTA

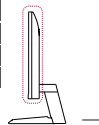
- Il tasto del joystick è situato nella parte inferiore del monitor.

Spostamento e sollevamento del monitor

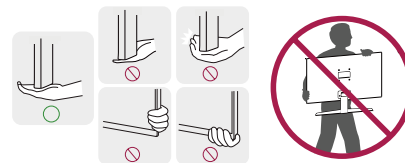
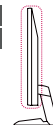
Per spostare o sollevare il monitor, attenersi alla seguente procedura per evitare graffi o danni al prodotto e per trasportarlo in sicurezza, indipendentemente dalla forma e dalle dimensioni.

- Prima di spostare il monitor, inserirlo all'interno della confezione originale o di un materiale da imballaggio.
- Prima di sollevare o spostare il monitor, scollegare il cavo di alimentazione e tutti gli altri cavi.
- Afferrare saldamente la parte inferiore e laterale della cornice del monitor. Non afferrarlo dal pannello.
- Per evitare che il monitor si graffi, mantenerlo con lo schermo rivolto all'esterno.
- Durante il trasporto, non esporre il monitor a scosse o eccessive vibrazioni.
- Quando si sposta il monitor, mantenerlo verticale senza ruotarlo o inclinarlo.

24MP60G
24MP60GP
27MP60G
27MP60GP



32MP60G
32MP60GP

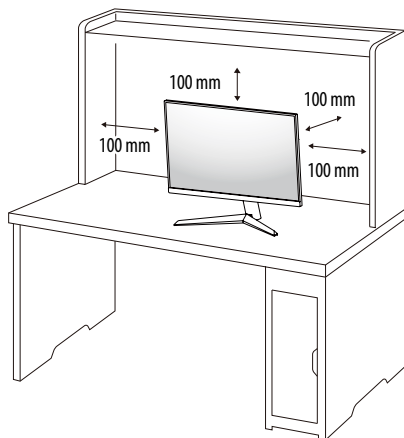


! ATTENZIONE

- Evitare il più possibile di toccare lo schermo del monitor.
 - In caso contrario, lo schermo o alcuni pixel per la riproduzione delle immagini potrebbero danneggiarsi.
- Se si utilizza il pannello del monitor senza la base del supporto, il relativo pulsante joystick potrebbe determinare l'instabilità o la caduta del monitor, causando danni al monitor o lesioni fisiche alle persone. Inoltre, anche il pulsante joystick potrebbe non funzionare correttamente.

Installazione su un tavolo

- Sollevare il monitor e collocarlo sul tavolo in posizione verticale. Per garantire una ventilazione sufficiente, posizionarlo ad almeno 100 mm dalla parete.



⚠ ATTENZIONE

- Scollegare il cavo di alimentazione prima di spostare o installare il monitor. Per evitare il rischio di scosse elettriche.
- Accertarsi di utilizzare il cavo di alimentazione fornito nella confezione del prodotto e collegarlo a una presa di alimentazione con messa a terra.
- Se occorre un altro cavo di alimentazione, contattare il rivenditore locale o il negozio più vicino.

Regolazione dell'angolazione

1 Collocare il monitor montato sulla base del supporto in posizione verticale.

2 Regolare l'angolazione dello schermo.

L'angolazione dello schermo può essere regolata in avanti e indietro da -5° a 15° per agevolare la visualizzazione.

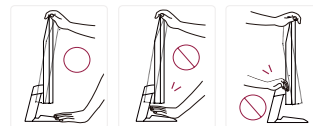
⚠ AVVISO

- Per evitare lesioni alle dita durante la regolazione dello schermo, non afferrare la cornice del monitor dalla parte inferiore come mostrato di seguito.
- Fare attenzione a non toccare o premere l'area dello schermo durante la regolazione dell'angolazione del monitor.

24MP60G
24MP60GP
27MP60G
27MP60GP



32MP60G
32MP60GP

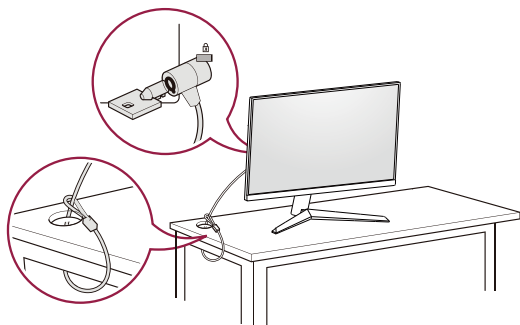


Uso del blocco Kensington

Il connettore per il sistema di sicurezza Kensington si trova sulla base del monitor.

Per ulteriori informazioni sull'installazione e sull'utilizzo, fare riferimento al manuale utente del blocco Kensington o visitare il sito Web <http://www.kensington.com>.

Collegare il monitor a un tavolo utilizzando il cavo del sistema di sicurezza Kensington.



! NOTA

- Il sistema di sicurezza Kensington è opzionale. È possibile acquistare accessori opzionali presso la maggior parte dei punti vendita di prodotti elettronici.

Installazione della piastra di montaggio a parete

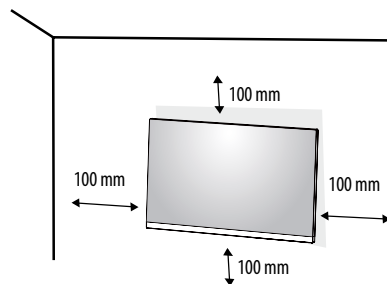
Questo monitor è conforme alle specifiche per la piastra di montaggio a parete o altri dispositivi compatibili.

! NOTA

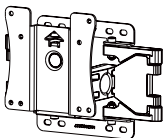
- La piastra di montaggio a parete è venduta separatamente.
- Per ulteriori informazioni sull'installazione, consultare la guida all'installazione della piastra di montaggio a parete.
- Fare attenzione a non esercitare una pressione eccessiva durante l'installazione della piastra di montaggio a parete, onde evitare danni allo schermo.
- Rimuovere il supporto prima di installare il monitor con il fissaggio a parete attaccando il supporto al contrario.

Installazione su una parete

Installare il monitor ad almeno 100 mm di distanza dalla parete e lasciare circa 100 mm di spazio su ogni lato per assicurare una ventilazione sufficiente. Contattare il rivenditore per ottenere istruzioni dettagliate sull'installazione. In alternativa, consultare il manuale per l'installazione e la sistemazione della staffa per montaggio a parete inclinabile.



Per installare il monitor su una parete, fissare una staffa per montaggio a parete (opzionale) al retro del monitor. Assicurarsi che la staffa per montaggio a parete sia fissata saldamente al monitor e alla parete.

Montaggio a parete (mm)	24MP60G	27MP60G	32MP60G
	24MP60GP	27MP60GP	32MP60GP
	75 x 75		100 x 100
Viti standard	M4 x L10		
Numero di viti	4		
Piastra per montaggio a parete (facoltativa)	LSW 149		
			

! NOTA

- Se le viti non sono conformi allo standard VESA, il prodotto potrebbe danneggiarsi e il monitor potrebbe cadere. LG Electronics non è responsabile per incidenti dovuti all'utilizzo di viti non standard.
- Il kit per il montaggio a parete include la guida all'installazione e tutti i componenti necessari.
- La staffa per montaggio a parete è un accessorio opzionale. È possibile acquistare accessori opzionali presso il rivenditore locale di fiducia.
- La lunghezza della vite potrebbe essere diversa per ciascuna staffa per montaggio a parete. Se si utilizzano viti più lunghe rispetto a quelle standard, la parte interna del prodotto potrebbe danneggiarsi.
- Per ulteriori informazioni, consultare il manuale utente per la staffa per montaggio a parete.

! ATTENZIONE

- Scollegare il cavo di alimentazione prima di spostare o installare il monitor per evitare scosse elettriche.
- L'installazione del monitor a soffitto o pareti inclinate può causare la caduta del monitor, che potrebbe provocare lesioni personali. Utilizzare un supporto per montaggio a parete autorizzato da LG e contattare il rivenditore locale o il personale qualificato.
- Non stringere eccessivamente le viti, altrimenti il monitor potrebbe riportare danni. Non coperti dalla garanzia del prodotto.
- Utilizzare la staffa per montaggio a parete e viti conformi allo standard VESA. I danni causati dall'uso di componenti inadeguati non sono coperti dalla garanzia del prodotto.
- La lunghezza di ogni vite installata, misurata dalla parte posteriore del monitor, non deve essere superiore a 8 mm.

UTILIZZO DEL MONITOR

- Le illustrazioni in questo manuale possono differire dal prodotto reale.
- Premere il tasto del joystick, passare a Impostazioni → Ingresso, quindi selezionare l'opzione di ingresso.

ATTENZIONE

- Non esercitare pressione sullo schermo per un periodo di tempo prolungato. In caso contrario, le immagini potrebbero risultare distorte.
- Non lasciare un'immagine fissa visualizzata sullo schermo per un periodo di tempo prolungato. In caso contrario, potrebbe verificarsi il mantenimento dell'immagine. Se possibile, utilizzare un salvaschermo per PC.
- Quando si collega il cavo di alimentazione alla presa, utilizzare una presa multipla (3 fori) con messa a terra o una presa di alimentazione con messa a terra.
- Il monitor potrebbe produrre uno sfarfallio quando viene acceso in un ambiente a basse temperature. Si tratta di un effetto normale.
- Sullo schermo potrebbero comparire puntini di colore rosso, verde o blu. Si tratta di un effetto normale.

Collegamento a un PC

- Questo monitor supporta la funzione Plug and Play*.

* Plug and Play: Funzione che consente di aggiungere un dispositivo al computer senza la necessità di eseguire alcuna riconfigurazione o installazione manuale dei driver.

Connessione HDMI

Trasmette i segnali audio e video digitali dal PC al monitor.

ATTENZIONE

- L'uso di un cavo da DVI a HDMI o da DP (DisplayPort) a HDMI può causare problemi di compatibilità.
- Utilizzare un cavo certificato con il logo HDMI. In caso contrario, lo schermo potrebbe non visualizzare l'immagine o esserci problemi di collegamento.
- Tipi di cavi HDMI consigliati
 - Cavo HDMI™/TM ad alta velocità
 - Cavo HDMI™/TM ad alta velocità con Ethernet

Connessione DisplayPort

Trasmette i segnali audio e video digitali dal PC al monitor.

NOTA

- A seconda della versione DP (DisplayPort) del PC, è possibile che l'uscita audio o video non produca alcun segnale.
- Se si utilizza una scheda grafica con uscita Mini DisplayPort, usare un cavo da Mini DP a DP (da Mini DisplayPort a DisplayPort) o di un tipo che supporti DisplayPort1.4. (Accessori venduti separatamente)

Connessione D-SUB

Consente la trasmissione del segnale analogico video dal PC al monitor.

NOTA

- Quando si utilizza un connettore del cavo di ingresso del segnale D-Sub per Macintosh
- Adattatore Mac**

Per utilizzare un computer Apple Macintosh, è necessario un adattatore a spina che trasformi il connettore VGA D-SUB a 15 pin e ad alta densità (su 3 righe) del cavo in dotazione in un connettore a 15 pin su 2 righe.

Collegamento dispositivi AV

Connessione HDMI

Un cavo HDMI trasmette segnali audio e video digitali da un dispositivo AV al monitor.

! NOTA

- L'uso di un cavo da DVI a HDMI o da DP (DisplayPort) a HDMI può causare problemi di compatibilità.
- Utilizzare un cavo certificato con il logo HDMI. In caso contrario, lo schermo potrebbe non visualizzare l'immagine o esserci problemi di collegamento.
- Tipi di cavi HDMI consigliati
 - Cavo HDMI™ ad alta velocità
 - Cavo HDMI™ ad alta velocità con Ethernet

Collegamento di periferiche

Connessione cuffie

Collegare le periferiche al monitor tramite la porta delle cuffie.

! NOTA

- I dispositivi periferici vengono venduti separatamente.
- A seconda delle impostazioni audio del PC e del dispositivo esterno, le funzioni relative alle cuffie e all'altoparlante possono essere limitate.
- Se si utilizzano auricolari con connettore ad angolo retto, potrebbero verificarsi problemi di collegamento con un altro dispositivo esterno al monitor. È pertanto consigliabile utilizzare auricolari con connettore Dritto.



Ad angolo retto



Dritto
(Opzione consigliata)

IMPOSTAZIONI UTENTE

! NOTA

- Il menu OSD (On Screen Display) del monitor potrebbe risultare leggermente diverso da quello mostrato in questo manuale.

Attivazione del menu principale



- 1 Premere il tasto del joystick sul retro del monitor.
- 2 Muovere il joystick verso l'alto o verso il basso e verso sinistra o destra per impostare le opzioni.
- 3 Premere nuovamente il tasto del joystick per uscire dal menu principale.

Tasto	Stato del menu	Descrizione
	Menu principale disattivato	Consente di attivare il menu principale.
	Menu principale attivato	Consente di uscire dal menu principale. (Tenere premuto il tasto per spegnere il monitor: è possibile disattivare il monitor in questo modo in qualsiasi momento, anche quando l'OSD è attivato)
	◀ Menu principale disattivato	Consente di monitorare il livello del volume.
	◀ Menu principale attivato	Consente di accedere alla funzione Ingresso.
	▶ Menu principale disattivato	Consente di monitorare il livello del volume.
	▶ Menu principale attivato	Consente di accedere alla funzione Impostazioni.
	▲ Menu principale disattivato	Consente di regolare il livello di luminosità.
	▲ Menu principale attivato	Consente di spegnere il monitor.
	▼ Menu principale disattivato	Consente di regolare il livello di luminosità.
	▼ Menu principale attivato	Consente di accedere alla funzione Modalità Gioco.

Funzioni del menu principale



Menu principale	Descrizione
Ingresso	Consente di impostare la modalità di ingresso.
Spegnimento	Consente di spegnere il monitor.
Impostazioni	Consente di configurare le impostazioni dello schermo.
Modalità Gioco	Consente di impostare la modalità di gioco per i giochi.
Uscita	Consente di uscire dal menu principale.

Impostazioni del menu

- 1 Per visualizzare il menu OSD, premere il tasto del joystick nella parte inferiore del monitor e quindi accedere alle Impostazioni.
- 2 Muovere il joystick verso l'alto o verso il basso e verso sinistra o destra per impostare le opzioni.
- 3 Per tornare al menù superiore o impostare altre voci, muovere il joystick verso ◀ o premere (⏪).
- 4 Se si desidera uscire dal menu OSD, muovere il joystick verso ◀.



Impostazioni rapide



Ingresso



Immagine



Generale

Impostazioni rapide

Impostazioni > Impostazioni rapide	Descrizione		
Luminosità	Consente di regolare il contrasto e la luminosità dello schermo.		
Contrasto			
Volume	Consente di regolare il livello del volume. (solo per HDMI, DisplayPort) ! NOTA • È possibile regolare la funzione Muto/Ripristino audio muovendo il tasto del joystick verso ▼ nel menu Volume.		
Temp. Colore	Utente	Consente di personalizzarlo in rosso, verde o blu.	
	Caldo	Consente di impostare il colore dello schermo su un tono rossastro.	
	Medio	Consente di impostare il colore dello schermo su un tono tra il rosso e il blu.	
	Freddo	Consente di impostare il colore dello schermo su un tono bluastrò.	
Configurazione automatica (solo per D-SUB)	Procedere con la configurazione automatica?	No	Consente di annullare la selezione.
		Sì	Operare la Configurazione automatica , per una visualizzazione ottimale in D-SUB.

Ingresso

Impostazioni > Ingresso	Descrizione	
Elenco ingressi	Seleziona la modalità di ingresso.	
Formato	Consente di regolare il formato dello schermo.	
	Full Wide	Consente di visualizzare il video a schermo intero, indipendentemente dall'ingresso del segnale video.
	Originale	Consente di visualizzare un video in base al formato del segnale video in ingresso.


Immagine

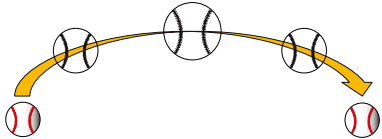

! NOTA

- La Modalità Immagini che è possibile impostare dipende dal segnale di ingresso.

Impostazioni > Immagine	Descrizione	
Modalità Immagini	Modalità Gamer 1	In questa modalità gli utenti possono personalizzare elementi, incluse le opzioni di gioco.
	Modalità Gamer 2	Le modalità immagine Modalità Gamer 1 e Modalità Gamer 2 consentono di salvare due set di impostazioni personalizzate del display, incluse le opzioni di configurazione di gioco.
	FPS	Questa modalità è impostata per i giochi FPS.
	RTS	Questa modalità è ottimizzata per i giochi RTS.
	Lettura	Consente di ottimizzare lo schermo per la visualizzazione di documenti. È possibile illuminare lo schermo nel menu OSD.
	Foto	Consente di ottimizzare lo schermo per la visualizzazione delle foto.
	Cinema	Consente di ottimizzare lo schermo per migliorare gli effetti visivi di un video.
	Modalità Colore Verde	Questa modalità è riservata agli utenti non in grado di distinguere tra rosso e verde. Consente agli utenti di distinguere facilmente i due colori.
! NOTA <ul style="list-style-type: none">• Se la Modalità Immagini è cambiata, lo schermo potrebbe guizzare o la risoluzione del tuo PC potrebbe essere influenzata.		

Impostazioni > Immagine	Descrizione		
Regolazione immagine	Luminosità	Consente di regolare il contrasto dei colori e la luminosità dello schermo.	
	Contrasto		
	Nitidezza	Regola la nitidezza dello schermo.	
	SUPER RESOLUTION+	Spento	Viene visualizzato nel valore più comune. Consente di disattivare SUPER RESOLUTION+.
		Alto	Consente di ottimizzare la vista sullo schermo per immagini estremamente nitide. Migliore per video o giochi ad alta definizione.
		Medio	Consente di ottimizzare lo schermo per una visione agevole, grazie al livello medio delle immagini tra le modalità alta e bassa. Migliore per video UCC o SD.
		Basso	Consente di ottimizzare la vista sullo schermo per immagini fluide e naturali. Migliore per immagini fisse o con meno movimento.
		<p>! NOTA</p> <ul style="list-style-type: none"> Poiché questa funzione consente di aumentare la nitidezza delle immagini a bassa risoluzione, si consiglia di non utilizzare la funzione per tasto normale o icone desktop. In caso contrario verrebbe utilizzato un valore di nitidezza elevato non necessario. 	
	Livello Nero	Consente di impostare il livello di offset (solo per HDMI, DisplayPort). <ul style="list-style-type: none"> Offset: in riferimento a un segnale video, si tratta del colore più scuro che il monitor può visualizzare. 	
		Alto	Mantiene il rapporto di contrasto corrente dello schermo.
		Basso	Riduce i livelli di nero e aumenta i livelli di bianco dal rapporto di contrasto corrente dello schermo.
	DFC	Acceso	Consente di regolare la luminosità in modo automatico in base allo schermo.
		Spento	Disattiva la funzione DFC.

Impostazioni > Immagine	Descrizione		
Regolazione Gioco	Tempo di risposta	<p>Imposta un tempo di risposta per le immagini visualizzate in base allo spostamento dell'immagine sullo schermo.</p> <p>In un ambiente normale, si consiglia di utilizzare l'opzione Veloce. Se le immagini si muovono rapidamente è preferibile utilizzare l'opzione Più Veloce. Con l'impostazione Più Veloce l'immagine potrebbe bloccarsi.</p>	
		Più Veloce	Consente di impostare il tempo di risposta su Veloce.
		Veloce	Consente di impostare il tempo di risposta su Rapido.
		Normale	Consente di impostare il tempo di risposta su Normale.
		Spento	Disattiva la funzione di miglioramento del tempo di risposta.
	FreeSync	<p>Fornisce immagini naturali e continue sincronizzando la frequenza verticale del segnale di ingresso con quella del segnale di uscita.</p> <p> ATTENZIONE</p> <ul style="list-style-type: none"> • Interfaccia supportata: DisplayPort, HDMI • Scheda grafica supportata: È necessaria una scheda grafica compatibile con FreeSync AMD. • Versione supportata: Assicurarsi di aggiornare la scheda grafica per con il driver più recente. • Per ulteriori informazioni, fare riferimento alla pagina Web http://www.amd.com/FreeSync. 	
		Acceso	Funzione FreeSync attivata.
		Spento	Funzione FreeSync disattivata.
	Stabilizzatore del Nero	<p>È possibile controllare il contrasto del nero per una migliore visibilità delle scene più scure.</p> <p>Aumentando il valore di Stabilizzatore del Nero si aumenta la luminosità dell'area a basso livello di grigio sullo schermo. (In questo modo è possibile distinguere con facilità gli oggetti su schermate di gioco scure).</p> <p>Riducendo il valore di Stabilizzatore del Nero si riduce la luminosità dell'area a basso livello di grigio e si aumenta il contrasto dinamico sullo schermo.</p>	

Impostazioni > Immagine	Descrizione		
Regolazione Gioco	1ms Motion Blur Reduction	Acceso	<p>La modalità che ridurre al minimo il mosso i video in rapida evoluzione.</p>  <p>Questa funzione è disponibile per le frequenze verticali seguenti: (75Hz)</p>
		Spento	<p>Disattivare la modalità 1ms Motion Blur Reduction.</p> 
		<p>! NOTA</p> <ul style="list-style-type: none"> • Per ridurre il mosso, la luminosità si è ridotta con il controllo retroilluminazione. • Le caratteristiche 1ms Motion Blur Reduction e FreeSync non si possono attivare contemporaneamente. • Questa funzionalità è ottimizzata per i giochi. • Si raccomanda di spegnerla quando non usi la funzionalità di gioco. • Scintillio può avvenire durante l'operazione 1ms Motion Blur Reduction. 	
	Crosshair	<p>Cross Hair fornisce un mirino sul centro dello schermo per i giochi azione in prima persona (FPS). Gli utenti possono scegliere il Crosshair che si adatta al proprio ambiente di gioco tra i quattro Crosshair.</p> <ul style="list-style-type: none"> • Quando il monitor si è spento o si entra nella modalità di risparmio energetico, la configurazione di Crosshair è Spento automaticamente. 	

Impostazioni > Immagine	Descrizione			
Regolazione colore	Gamma	Modalità 1, Modalità 2, Modalità 3	Più alto è il valore gamma, più scura diventa l'immagine. Allo stesso modo, più basso è il valore gamma, più chiara diventa l'immagine.	
		Modalità 4	Se non è necessario regolare le impostazioni gamma, selezionare Modalità 4.	
	Temp. Colore	Consente di impostare la temperatura del colore personale.		
		Utente	Consente di personalizzarlo in rosso, verde o blu.	
		Caldo	Consente di impostare il colore dello schermo su un tono rossastro.	
		Medio	Consente di impostare il colore dello schermo su un tono tra il rosso e il blu.	
	Freddo	Consente di impostare il colore dello schermo su un tono bluastro.		
Rosso, Verde, Blu	È possibile personalizzare il colore delle immagini utilizzando i colori Rosso, Verde e Blu.			
Regolazione configurazioni (solo per D-SUB)	Orizzontale	Per spostare l'immagine a sinistra e a destra.		
	Verticale	Per spostare l'immagine in alto e in basso.		
	Clock	Per ridurre al minimo colonne o strisce verticali visibili sullo sfondo dello schermo. Varieranno anche le dimensioni sul lato orizzontale.		
	Fase	Per regolare il focus del display. Questa funzione consente di rimuovere i difetti visivi orizzontali e di chiarire o mettere a fuoco l'immagine dei caratteri .		
Risoluzione (solo per D-SUB)	L'utente può impostare la risoluzione desiderata. Questa opzione è abilitata solo quando la risoluzione dello schermo del computer è impostato come segue (solo per D-SUB).			
	<p>❗ NOTA</p> <ul style="list-style-type: none"> La funzione è abilitata solo quando lo schermo sul proprio computer è impostato nel modo seguente, tranne che nei casi di l'errata risoluzione di output del PC. 1024x768, 1280x768, 1360x768, 1366x768, Spento 1280x960, 1600x900, Spento 1440x900, 1600x900, Spento 			
Ripristino immagine	Desideri azzerare le tue impostazioni dell'immagine?	No	Consente di annullare la selezione.	
		Sì	Consente il ripristino delle impostazioni predefinite.	

Generale

Impostazioni > Generale	Descrizione		
Lingua	Imposta la schermata del menu sulla lingua desiderata.		
SMART ENERGY SAVING	Risparmia energia utilizzando un algoritmo per la compensazione della luminanza.		
	Alto	Consente di risparmiare energia utilizzando la funzione SMART ENERGY SAVING ad alta efficienza.	
	Basso	Consente di risparmiare energia utilizzando la funzione SMART ENERGY SAVING a bassa efficienza.	
	Spento	Consente di disattivare la funzione.	
	<p>! NOTA</p> <ul style="list-style-type: none"> • Il valore dei dati sul risparmio energetico può variare in base al pannello e ai fornitori del pannello. • Se si seleziona l'opzione SMART ENERGY SAVING è Alto o Basso, la luminosità del monitor diventa più basso o più alto dipende dal fonte. 		
Standby automatico	Funzionalità che consente di spegnere automaticamente il monitor per un determinato periodo di tempo in assenza di immagini in movimento sullo schermo. È possibile impostare un timer per la funzione di spegnimento automatico. (4H dopo, 6H dopo, 8H dopo e Spento)		
Blocco OSD	Questa funzione disattiva la configurazione e le regolazioni del menu.		
	Acceso	Attiva Blocco OSD.	
	Spento	Disattiva Blocco OSD.	
	<p>! NOTA</p> <ul style="list-style-type: none"> • Tutte le funzionalità sono disattivate tranne Luminosità, Contrasto, Volume, Elenco ingressi, Formato, Blocco OSD e Informazioni. 		
Informazioni	Verranno visualizzate le seguenti informazioni: Tempo totale di accensione, Risoluzione.		
Reset	Desideri azzerare le tue impostazioni?	No	Annulla il ripristino.
		Si	Consente il ripristino delle impostazioni predefinite.

RISOLUZIONE DEI PROBLEMI

Lo schermo non visualizza alcuna immagine.	
Il cavo di alimentazione del monitor è collegato?	<ul style="list-style-type: none">• Accertarsi che il cavo di alimentazione sia inserito correttamente nella presa.
Viene visualizzato il messaggio Nessun Segnale?	<ul style="list-style-type: none">• Questa situazione si verifica quando il cavo di segnale tra il PC e il monitor manca o è scollegato. Controllare il cavo e ricollegarlo.
Viene visualizzato il messaggio Fuori Banda?	<ul style="list-style-type: none">• Questa situazione si verifica quando i segnali trasferiti dal PC (scheda grafica) non rientrano nella gamma di frequenza orizzontale o verticale del monitor. Consultare la sezione "Specifiche del prodotto" di questo manuale per impostare la frequenza appropriata.
Lo schermo è instabile e riproduce sfarfallii. /Le immagini visualizzate sul monitor risultano ombreggiate.	
È stata selezionata la risoluzione consigliata?	<ul style="list-style-type: none">• Se la risoluzione selezionata è HDMI 1080i 60/50 Hz (interlacciata), lo schermo potrebbe sfarfallare. Passare alla risoluzione 1080p o a quella consigliata.• Se la scheda grafica non viene impostata sulla risoluzione consigliata (ottimale), il testo potrebbe apparire sfocato, lo schermo potrebbe risultare offuscato, l'area di visualizzazione potrebbe essere troncata o lo schermo potrebbe non essere allineato.• I metodi di impostazione possono variare a seconda del computer o del sistema operativo e alcune risoluzioni potrebbero non essere disponibili in base alle prestazioni della scheda grafica. Se necessario, rivolgersi al produttore del computer o della scheda grafica per ricevere assistenza.
L'immagine è bloccata anche quando si spegne il monitor?	<ul style="list-style-type: none">• La visualizzazione di un'immagine fissa per lunghi periodi può danneggiare lo schermo e l'immagine potrebbe persistere indefinitamente.• Per prolungare la durata del monitor, utilizzare un salvaschermo.
Sullo schermo appaiono alcune macchie?	<ul style="list-style-type: none">• Quando si utilizza il monitor, potrebbero comparire sullo schermo alcuni puntini pixelati (rossi, verdi, blu, bianchi o neri). Questo fenomeno è normale per gli schermi LCD. Non si tratta di un errore e non è correlato alle prestazioni del monitor.
Alcune funzioni sono disattivate.	
Alcune funzioni non sono disponibili quando si preme il pulsante Menu?	<ul style="list-style-type: none">• L'OSD è bloccato. Disattiva Blocco OSD in Generale.
Viene visualizzato un messaggio del tipo "Schermo non riconosciuto: rilevato monitor Plug and Play (VESA DDC)"?	
È stato installato il driver del display?	<ul style="list-style-type: none">• Assicuratevi di installare il driver dello schermo dal nostro sito web: http://www.lg.com.• Verificare che la scheda grafica supporti la funzione Plug and Play.
Non viene emesso alcun suono dalla porta cuffie.	
Le immagini vengono visualizzate senza audio?	<ul style="list-style-type: none">• Verificare che i collegamenti alla porta cuffie siano stati effettuati correttamente.• Provare ad aumentare il volume con il joystick.• Impostare l'uscita audio del PC sul monitor che si sta utilizzando: (Le impostazioni possono variare a seconda del sistema operativo in uso.)

SPECIFICHE DEL PRODOTTO

24MP60G 24MP60GP

Intensità di colore	Colore a 8 bit supportato.	
Risoluzione	Risoluzione massima	1920 x 1080 @ 60 Hz (D-sub) 1920 x 1080 @ 75 Hz (HDMI, DisplayPort)
	Risoluzione consigliata	1920 x 1080 @ 60 Hz
Alimentazione	Livello di potenza	19 V --- 1,3 A
	Consumo energetico (Tipico)	Modalità accesso: 16 W Tip. (La condizione originale di fabbrica) * Modalità sospensione (Modalità Attesa) ≤ 0,3 W ** Modalità Spento ≤ 0,3 W
Adattatore CA/CC	<p>Tipo ADS-25SFA-19-3 19025E, prodotto da SHENZHEN HONOR ELECTRONIC</p> <p>o Tipo ADS-25FSF-19 19025EPCU-1, prodotto da SHENZHEN HONOR ELECTRONIC</p> <p>o Tipo ADS-25FSF-19 19025EPBR-1, prodotto da SHENZHEN HONOR ELECTRONIC</p> <p>o Tipo ADS-25FSF-19 19025EPI-1, prodotto da SHENZHEN HONOR ELECTRONIC</p> <p>o Tipo ADS-25FSF-19 19025EPG-1, prodotto da SHENZHEN HONOR ELECTRONIC</p> <p>o Tipo ADS-25FSF-19 19025EPB-1, prodotto da SHENZHEN HONOR ELECTRONIC</p> <p>o Tipo LCAP21, prodotto da LIEN CHANG ELECTRONIC ENTERPRISE</p> <p>o Tipo LCAP26-A, prodotto da LIEN CHANG ELECTRONIC ENTERPRISE</p> <p>o Tipo LCAP26-E, prodotto da LIEN CHANG ELECTRONIC ENTERPRISE</p> <p>o Tipo LCAP26-I, prodotto da LIEN CHANG ELECTRONIC ENTERPRISE</p> <p>o Tipo LCAP26-B, prodotto da LIEN CHANG ELECTRONIC ENTERPRISE</p> <p>o Tipo AD10560LF, prodotto da PI Electronics (H.K.) Ltd.</p> <p>o Tipo AD2139S20, prodotto da PI Electronics (H.K.) Ltd.</p> <p>o Tipo AD2139620, prodotto da PI Electronics (H.K.) Ltd.</p> <p>Uscita: 19 V --- 1,3 A</p>	

Condizioni ambientali	Condizioni di funzionamento	Temperatura	Da 0 °C a 40 °C
		Umidità	Da Inferiore all'80 %
	Condizioni di stoccaggio	Temperatura	Da -20 °C a 60 °C
		Umidità	Da Inferiore all'85 %
Dimensioni	Dimensioni del monitor (larghezza x altezza x profondità)		
	Con supporto (mm)	539,1 x 414,3 x 211,7	
	Senza supporto (mm)	539,1 x 321,5 x 39,1	
Peso (senza imballaggio)	Con supporto (kg)	3,3	
	Senza supporto (kg)	2,7	

Le specifiche sono soggette a modifica senza preavviso.

Il simbolo ~ indica la corrente alternata; il simbolo — indica la corrente continua.

Il livello di consumo di energia può essere diverso da condizioni operative e di impostazione del monitor.

* Konsumi i energjisë në modalitin ON/E aktivizuar është matur me standardin e testimit LGE (Modeli i Plotë i Bardhë, Rezolucioni Maksimal).

** Il monitor entra la Modalità Sonno in un paio di minuti (massimo di 5 minuti).

SPECIFICHE DEL PRODOTTO

27MP60G 27MP60GP

Intensità di colore	Colore a 8 bit supportato.	
Risoluzione	Risoluzione massima	1920 x 1080 @ 60 Hz (D-sub) 1920 x 1080 @ 75 Hz (HDMI,DisplayPort)
	Risoluzione consigliata	1920 x 1080 @ 60 Hz
Alimentazione	Livello di potenza	19 V --- 1,6 A o 19 V --- 1,3 A
	Consumo energetico (Tipico)	Modalità accesso: 20 W Tip. (La condizione originale di fabbrica) * Modalità sospensione (Modalità Attesa) ≤ 0,3 W ** Modalità Spento ≤ 0,3 W
Adattatore CA/CC	<p>Tipo ADS-40SG-19-3 19032G, prodotto da SHENZHEN HONOR ELECTRONIC</p> <p>o Tipo ADS-40FSG-19 19032GPG-1, prodotto da SHENZHEN HONOR ELECTRONIC</p> <p>o Tipo ADS-40FSG-19 19032GPBR-1, prodotto da SHENZHEN HONOR ELECTRONIC</p> <p>o Tipo ADS-40FSG-19 19032GPI-1, prodotto da SHENZHEN HONOR ELECTRONIC</p> <p>o Tipo ADS-40FSG-19 19032GPCU-1, prodotto da SHENZHEN HONOR ELECTRONIC</p> <p>o Tipo ADS-45SQ-19-3 19032E, prodotto da SHENZHEN HONOR ELECTRONIC</p> <p>o Tipo ADS-45FSQ-19 19032EPG-1, prodotto da SHENZHEN HONOR ELECTRONIC</p> <p>o Tipo ADS-45FSQ-19 19032EPK-1, prodotto da SHENZHEN HONOR ELECTRONIC</p> <p>o Tipo ADS-45FSQ-19 19032EPCU-1, prodotto da SHENZHEN HONOR ELECTRONIC</p> <p>o Tipo ADS-45FSQ-19 19032EPBR-1, prodotto da SHENZHEN HONOR ELECTRONIC</p> <p>o Tipo LCAP21A, prodotto da LIEN CHANG ELECTRONIC ENTERPRISE</p> <p>o Tipo LCAP26A-A, prodotto da LIEN CHANG ELECTRONIC ENTERPRISE</p> <p>o Tipo LCAP26A-E, prodotto da LIEN CHANG ELECTRONIC ENTERPRISE</p> <p>o Tipo LCAP26A-I, prodotto da LIEN CHANG ELECTRONIC ENTERPRISE</p> <p>o Tipo LCAP26A-B, prodotto da LIEN CHANG ELECTRONIC ENTERPRISEa</p> <p>o Tipo AD10550LF, prodotto da PI Electronics (H.K.) Ltd.</p> <p>o Tipo AD2138520, prodotto da PI Electronics (H.K.) Ltd.</p> <p>o Tipo AD2138620, prodotto da PI Electronics (H.K.) Ltd.</p> <p>Uscita: 19 V --- 1,7 A</p>	

SPECIFICHE DEL PRODOTTO

32MP60G 32MP60GP

Intensità di colore	Colore a 8/10 bit supportato.	
Risoluzione	Risoluzione massima	1920 x 1080 @ 60 Hz (D-sub) 1920 x 1080 @ 75 Hz (HDMI, DisplayPort)
	Risoluzione consigliata	1920 x 1080 @ 60 Hz
Alimentazione	Livello di potenza	19 V --- 1,6 A
	Consumo energetico (Tipico)	Modalità accesso: 25 W Tip. (La condizione originale di fabbrica) * Modalità sospensione (Modalità Attesa) ≤ 0,3 W ** Modalità Spento ≤ 0,3 W
Adattatore CA/CC	<p>Tipo ADS-40SG-19-3 19032G, prodotto da SHENZHEN HONOR ELECTRONIC</p> <p>o Tipo ADS-40FSG-19 19032GPG-1, prodotto da SHENZHEN HONOR ELECTRONIC</p> <p>o Tipo ADS-40FSG-19 19032GPBR-1, prodotto da SHENZHEN HONOR ELECTRONIC</p> <p>o Tipo ADS-40FSG-19 19032GPI-1, prodotto da SHENZHEN HONOR ELECTRONIC</p> <p>o Tipo ADS-40FSG-19 19032GPCU-1, prodotto da SHENZHEN HONOR ELECTRONIC</p> <p>o Tipo ADS-45SQ-19-3 19032E, prodotto da SHENZHEN HONOR ELECTRONIC</p> <p>o Tipo ADS-45FSQ-19 19032EPG-1, prodotto da SHENZHEN HONOR ELECTRONIC</p> <p>o Tipo ADS-45FSQ-19 19032EPK-1, prodotto da SHENZHEN HONOR ELECTRONIC</p> <p>o Tipo ADS-45FSQ-19 19032EPCU-1, prodotto da SHENZHEN HONOR ELECTRONIC</p> <p>o Tipo ADS-45FSQ-19 19032EPBR-1, prodotto da SHENZHEN HONOR ELECTRONIC</p> <p>o Tipo LCAP21A, prodotto da LIEN CHANG ELECTRONIC ENTERPRISE</p> <p>o Tipo LCAP26A-A, prodotto da LIEN CHANG ELECTRONIC ENTERPRISE</p> <p>o Tipo LCAP26A-E, prodotto da LIEN CHANG ELECTRONIC ENTERPRISE</p> <p>o Tipo LCAP26A-I, prodotto da LIEN CHANG ELECTRONIC ENTERPRISE</p> <p>o Tipo LCAP26A-B, prodotto da LIEN CHANG ELECTRONIC ENTERPRISEa</p> <p>o Tipo AD10550LF, prodotto da PI Electronics (H.K.) Ltd.</p> <p>o Tipo AD2138S20, prodotto da PI Electronics (H.K.) Ltd.</p> <p>o Tipo AD2138620, prodotto da PI Electronics (H.K.) Ltd.</p> <p>Uscita: 19 V --- 1,7 A</p>	

Condizioni ambientali	Condizioni di funzionamento	Temperatura	Da 0 °C a 40 °C
		Umidità	Da Inferiore all'80 %
	Condizioni di stoccaggio	Temperatura	Da -20 °C a 60 °C
		Umidità	Da Inferiore all'85 %
Dimensioni	Dimensioni del monitor (larghezza x altezza x profondità)		
	Con supporto (mm)	729,4 x 513,3 x 224,8	
	Senza supporto (mm)	729,4 x 430,3 x 45,0	
Peso (senza imballaggio)	Con supporto (kg)	6,9	
	Senza supporto (kg)	6,2	

Le specifiche sono soggette a modifica senza preavviso.

Il simbolo ~ indica la corrente alternata; il simbolo — indica la corrente continua.

Il livello di consumo di energia può essere diverso da condizioni operative e di impostazione del monitor.

* Konsumi i energjisë në modalitin ON/E aktivizuar është matur me standardin e testimit LGE (Modeli i Plotë i Bardhë, Rezolucioni Maksimal).

** Il monitore entra la Modalità Sonno in un paio di minuti (massimo di 5 minuti).

Modalità supporto predefinito (Modalità Impostazioni preconfigurate, PC)

24MP60G 24MP60GP 27MP60G 27MP60GP

Modalità Impostazioni preconfigurate	Frequenza orizzontale (kHz)	Frequenza verticale (Hz)	Polarità (Orizz./Vert.)	Note
720 x 400	31,468	70,08	-/+	
640 x 480	31,469	59,94	-/-	
640 x 480	37,5	75	-/-	
800 x 600	37,879	60,317	+/+	
800 x 600	46,875	75	+/+	
1024 x 768	48,363	60	-/-	
1024 x 768	60,023	75,029	+/+	
1152 x 864	67,5	75	+/+	
1280 x 1024	63,981	60,02	+/+	
1280 x 1024	79,976	75,025	+/+	
1680 x 1050	65,29	59,954	-/+	
1920 x 1080	67,5	60	+/+	consigliata
1920 x 1080	83,89	74,97	+/+	(solo per HDMI, DisplayPort)

D-Sub/HDMI

Modalità Impostazioni preconfigurate	Frequenza orizzontale (kHz)	Frequenza verticale (Hz)	Polarità (Orizz./Vert.)	Note
640 x 480	31,469	59,94	-/-	
640 x 480	37,5	75	-/-	
800 x 600	37,879	60,317	+/+	
800 x 600	46,875	75	+/+	
1024 x 768	48,363	60	-/-	
1024 x 768	60,023	75,029	+/+	
1280 x 720	45	60	+/+	
1280 x 800	49,702	59,81	-/+	
1280 x 1024	63,981	60,02	+/+	
1280 x 1024	79,976	75,025	+/+	
1600 x 900	60	60	+/+	
1680 x 1050	65,29	59,954	-/+	
1920 x 1080	67,5	60	+/+	
1920 x 1080	83,894	74,973	+/-	(solo per HDMI)

DisplayPort

Modalità Impostazioni preconfigurate	Frequenza orizzontale (kHz)	Frequenza verticale (Hz)	Polarità (Orizz./Vert.)	Note
640 x 480	31,469	59,94	-/-	
800 x 600	37,879	60,317	+/+	
1024 x 768	48,363	60	-/-	
1280 x 720	45	60	+/+	
1280 x 800	49,702	59,81	-/+	
1280 x 1024	63,981	60,02	+/+	
1600 x 900	60	60	+/+	
1680 x 1050	65,29	59,954	-/+	
1920 x 1080	67,5	60	+/+	
1920 x 1080	83,894	74,973	+/-	

Temporizzazione HDMI (Video)

Per la modalità di supporto di fabbrica (Modalità Corrente)	Frequenza orizzontale (kHz)	Frequenza verticale (Hz)	Note
480p	31,5	60	
576P	31,25	50	
720p	37,5	50	
720p	45,0	60	
1080p	56,25	50	
1080p	67,5	60	Modalità consigliata



Il modello e il numero di serie dei prodotti si trovano sul retro e su un lato del prodotto.

Registrati nel caso in cui tu abbia bisogno dei servizi.

Modello

N. di serie
