



PIKAOPAS

# MINI HI-FI AUDIO

SUOMI

Lisätoimintojen ohjeiden saamiseksi, lataa käyttöohje osoitteesta  
<http://www.lg.com>.

Osa tämän oppaan ohjeista voi erota laitteestasi.

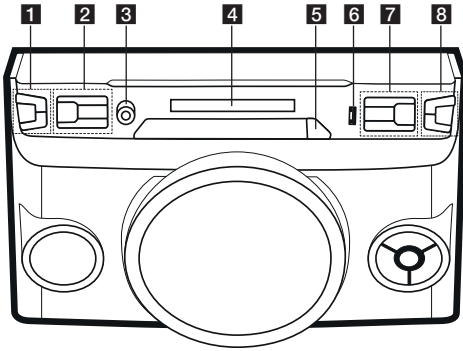
MALLI  
OM4560



[www.lg.com](http://www.lg.com)

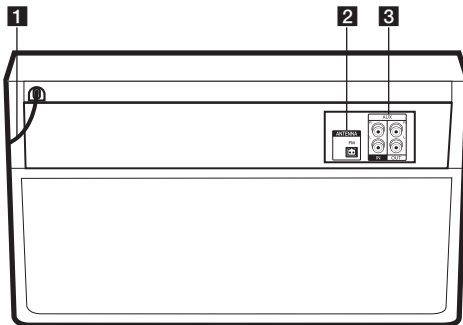


## Etupaneeli



- 1** **⏻/I** (Virta): Kytkee laitteen PÄÄLLE tai POIS.  
MIC +/- : Säätää mikrofonin äänenvoimakkuutta.
- 2** **F / WIRELESS BOOM** : Valitsee toiminnon ja lähteen. / Pidä painettuna 3 sekuntia valitaksesi Wireless X-BOOM PLUS -tilan.  
REGION EQ / BASS BLAST : Valitsee alueen aluetaajuuskorjaimen. / Pidä painettuna 3 sekuntia valitaksesi BASS (BASS BLAST) -tehosteen suoraan.  
AUTO DJ / RDS : Valitsee AUTO DJ -tilan. / RDS (Radio Data System)  
USB REC / DEMO : Tallentaa USB:lle. / Näyttää demo-tilan.
- 3** **MIC** : Liitä mikrofoni.
- 4** **Näyttö**
- 5** **△** : Avaa ja sulkee levykelkan.
- 6** **USB-portti**: Voit toistaa tai tallettaa äänitiedostoja liittämällä USB-laitteen.
- 7** **⏮/⏭** : Siirtyy nopeasti eteen- tai taaksepäin. / Tietyin kohdan etsiminen raidalla/tiedostossa.  
**⏮** : Pysäyttää toiston tai lopettaa DELETE-toiminnon.  
**⏭** : Käynnistää toiston.
- 8** **VOL +/-** : Säätää kaiuttimen äänenvoimakkuutta.  
LIGHTING / X-BOOM PLUS : Kytkee valotehosteen päälle/ pois. / Pidä painettuna 3 sekuntia valitaksesi X-BOOM PLUS -tilan.

## Takapaneeli



- 1** **Virtajohto**
- 2** **FM ANTENNA**
- 3** **AUX IN (L/R)**  
**AUX OUT (L/R)**

### Ohjaimen sovellus



Lataa **Music Flow Bluetooth** -sovellus laitteeseen.


### LG Sound Sync (langaton)



Lisätietoja saat lataamalla online-käyttöohjeen osoitteesta <http://www.lg.com>

## Lisätietoja

### Tekniset tiedot

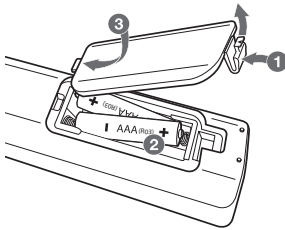
Virtavaatimukset	Katso päätärrä.
	Katso päätärrä.
Virrankulutus	Verkotettu valmiustila : 0,5 W (Jos kaikki verkkoportit on aktivoitu.)
Mitat (L x K x S)	N. 451,5 mm x 311 mm x 302,5 mm
Nettopaino	N. 7,5 kg
Väylän virransyöttö (USB)	5 V  500 mA
Vahvistin (RMS-kokonaislähtöteho)	220 W x 1 (3 Ω, kun 1 kHz, 20 % THD)

Oikeudet tehdä muutoksia muotoiluun ja määrityksiin pidätetään ilman ennakoilmoitusta.

### Miten langaton verkkoyhteys tai langaton laite kytketään irti

Sammuta laite painamalla virtapainiketta vähintään 5 sekunnin ajan.

### Pariston vaihto



### Vaatimustenmukaisuusvakuutus

# CE 0197

Täten, LG Electronics European Shared Service Center B.V, julistaa, että tämä MINI HI-FI AUDIO noudattaa direktiivin 1999/5/EC olennaisia vaatimuksia ja muita säännöksiä. Täydellinen vaatimustenmukaisuusvakuutus voidaan saada pyynnöstä seuraavasta postiosoitteesta:

LG Electronics European Shared Service Center B.V.  
European Standard Team  
Krijgsman 1  
1186 DM Amstelveen  
The Netherlands

tai voidaan tilata määritetyltä DoC-verkkosivulta:  
<http://www.lg.com/global/support/cedoc/cedoc#>

Tämä laite on 2,4 GHz laajakaistalähetyksjärjestelmä, joka on tarkoitettu käyttöön kaikissa EU-jäsenmaissa ja EFTA-maissa.



LG Customer Information Center	
(Asiakaspalvelu / Kundeservice / Kundtjänst)	
Denmark / Danmark	<b>8088 57 58</b>
Finland / Suomi	<b>0800 0 LG LG</b> (0800 0 54 54)
Norway / Norge	<b>800 187 40</b>
Sweden / Sverige	<b>0770 LG LG LG</b> (0770 54 54 54)
LG Website	
<a href="http://www.lg.com">www.lg.com</a>	