

РУКОВОДСТВО
ПОЛЬЗОВАТЕЛЯ

Монитор LG Digital Signage (МОНИТОР SIGNAGE)

Перед началом эксплуатации устройства внимательно ознакомьтесь с данным руководством и сохраните его для будущего использования.

32SM5C	43SM3C	32SM5KC
43SM5C	49SM3C	43SM5KC
49SM5C	55SM3C	49SM5KC
55SM5C		55SM5KC
65SM5C		65SM5KC

СОДЕРЖАНИЕ

МЕРЫ БЕЗОПАСНОСТИ..... 3

- Меры предосторожности при установке устройства 3
- Меры предосторожности при использовании адаптера переменного тока и электропитания 5
- Меры безопасности при перемещении устройства 7
- Меры безопасности при эксплуатации устройства 8
- Крепление на стене 9

ЛИЦЕНЗИИ 10

СБОРКА И ПОДГОТОВКА К РАБОТЕ..... 11

- Принадлежности, приобретаемые отдельно..... 12
- Элементы и кнопки..... 14
- Установка крышки памяти 15
- Подсоединение подставки..... 16
- Подключение динамиков 18
- Подключение ИК-датчика 21
- Вертикальное расположение 22
- Установка и снятие кронштейна логотипа LG 23
- Крепление к стене 25

ПУЛЬТ ДИСТАНЦИОННОГО УПРАВЛЕНИЯ..... 28

УСТАНОВКА ПОДКЛЮЧЕНИЙ..... 30

- Подключение к ПК..... 30
- Подключение внешнего устройства.... 30
- Использование списка ввода 32

УСТРАНЕНИЕ НЕИСПРАВНОСТЕЙ 33

ХАРАКТЕРИСТИКИ УСТРОЙСТВА 36

ПРЕДУПРЕЖДЕНИЕ - Это продукт класса А. Данный продукт может стать причиной радиопомех в домашней обстановке. В этом случае следует принять необходимые меры.

МЕРЫ БЕЗОПАСНОСТИ

Прежде чем пользоваться устройством, внимательно прочитайте эти инструкции по технике безопасности.

ПРЕДУПРЕЖДЕНИЕ

Проигнорировав такое предупреждение, можно получить серьезную травму. Возможен несчастный случай или смертельный исход.

ВНИМАНИЕ

Проигнорировав такое сообщение, можно получить легкую травму или повредить устройство.

ПРЕДУПРЕЖДЕНИЕ

- Korištenje isključivo u zatvorenom prostoru.

Меры предосторожности при установке устройства

ПРЕДУПРЕЖДЕНИЕ

- Держите устройство вдали от источников тепла, например, электронагревателей.
 - Несоблюдение этого правила может привести к поражению электрическим током, пожару, неправильной работе или деформации устройства.
- Держите влагопоглощающий упаковочный материал и виниловую упаковку в месте, недоступном для детей.
 - Влагопоглощающий материал может нанести вред при проглатывании. При попадании внутрь организма, по ошибке, следует вызвать у пострадавшего рвоту и обратиться в ближайшее медицинское учреждение. Кроме того, виниловая упаковка может привести к удушью. Держите ее в недоступном для детей месте.
- Не кладите тяжелые предметы на устройство и не сидите на нем.
 - Если устройство вышло из строя или повредилось при падении, вам может быть причинен вред. Следует дополнительно присматривать за детьми вблизи устройства.
- Не оставляйте кабель питания и сигнальный кабель на проходе.
 - О них можно споткнуться, что может привести к поражению электрическим током, пожару, травме или повреждению устройства.
- Устройство должно быть установлено в чистом и сухом месте.
 - Пыль и влага могут привести к поражению электрическим током, пожару и повреждению устройства.
- При появлении запаха дыма, других запахов или необычных звуков, выньте кабель питания из розетки и обратитесь в сервисный центр.
 - Продолжение использования неисправного устройства может привести к поражению электрическим током или пожару.
- Если вы уронили устройство или повредили его корпус, выключите устройство и выньте кабель питания из розетки.
 - Продолжение использования неисправного устройства может привести к поражению электрическим током или пожару. Обратитесь в сервисный центр.

- Не роняйте предметы на устройство и не подвергайте его ударам. Не бросайте в экран дисплея игрушки или другие предметы.
 - Это может повлечь нанесение вам травмы, проблемы с устройством или повреждение дисплея.
- Не роняйте устройство с подключенными внешними устройствами.
 - Нарушение этих инструкций может привести к повреждениям или поломке устройства.
- При подключении к устройству игровой приставки, соблюдайте расстояние, в 4 раза превышающее диагональ экрана.
 - Если устройство упало из-за короткого кабеля, это может привести к повреждениям или поломке устройства.
- Отображение статичного изображения в течение длительного времени может привести к повреждению или прогоранию экрана. Чтобы продлить срок службы устройства, используйте экранную заставку на компьютере или функцию устранения остаточного изображения на экране. Отключайте электропитание, если устройство не используется. Гарантия на данное устройство не распространяется, в случае прогорания экрана и других подобных проблемах.
- Не устанавливайте это устройство на стену, где оно может быть подвержено воздействию масла или масляного тумана.
 - Это может повредить устройство и привести к его падению.

ВНИМАНИЕ

- Убедитесь, что вентиляционные отверстия устройства не заблокированы. Установите устройство в надлежащем месте (на расстоянии более 100 мм от стены).
 - Если устройство расположено слишком близко к стене, то оно может деформироваться или возможен пожар из-за внутреннего перегрева.
- Не блокируйте вентиляционные отверстия скатертью или шторой.
 - Иначе, устройство может деформироваться, или в результате внутреннего перегрева может возникнуть пожар.
- Устройство должно стоять на плоской и устойчивой поверхности, откуда оно не может упасть.
 - Если устройство упадет, оно может сломаться, а вы – получить травму.
- Установите устройство в месте, где нет радиопомех.
- Защищайте устройство от прямого солнечного света.
 - Возможно повреждение устройства.
- Если изделие будет установлено в месте, не соответствующем рекомендуемым условиям, это может нанести серьезный ущерб его качеству изображения, сроку службы и внешнему виду. Перед установкой проконсультируйтесь с LG или квалифицированным установщиком. Это касается мест скопления пыли и масляного тумана, мест применения химических реактивов, мест с повышенной или пониженной температурой, повышенной влажностью и мест, где изделие, вероятно, будет оставаться включенным длительное время (аэропорт или вокзал). Невыполнение данного требования приведет к аннулированию гарантийных обязательств.
- Не устанавливайте монитор в местах, где отсутствует вентиляция (например, на книжную полку или в нишу), или на улице, а также на подушке или ковре.
- Кроме того, не устанавливайте монитор вблизи от источников тепла, например, рядом с осветительным оборудованием.

Меры предосторожности при использовании адаптера переменного тока и электропитания

ПРЕДУПРЕЖДЕНИЕ

- При попадании в устройство (телевизор, монитор, кабель питания или адаптер переменного тока) воды или любых других посторонних веществ немедленно отключите кабель питания и обратитесь в сервисный центр.
 - В противном случае, это может привести к пожару или поражению электрическим током вследствие повреждения устройства.
- Не прикасайтесь к вилке питания и адаптеру переменного тока мокрыми руками. Если штыри вилки влажные или покрыты пылью, протрите их перед использованием.
 - В противном случае это может привести к пожару или поражению электрическим током.
- Убедитесь в том, что кабель питания вставлен в адаптер переменного тока до конца.
 - Неплотное соединение может привести к пожару или поражению электрическим током.
- Убедитесь, что используемые кабели питания и адаптеры переменного тока произведены или одобрены компанией LG Electronics, Inc.
 - Использование не утвержденных продуктов может привести к пожару или поражению электрическим током.
- При отсоединении кабеля питания тяните за вилку. Не перегибайте кабель питания с излишним усилием.
 - Повреждение кабеля может повлечь за собой поражение электрическим током или пожар.
- Старайтесь не наступать и не помещать тяжелые предметы (электронные устройства, одежду и т.д.) на кабель питания или адаптер переменного тока. Соблюдайте осторожность, чтобы не повредить кабель питания или адаптер переменного тока острыми предметами.
 - Поврежденные кабели питания могут привести к пожару или поражению электрическим током.
- Запрещается разбирать, ремонтировать или модифицировать кабель питания или адаптер переменного тока.
 - Это может привести к пожару или поражению электрическим током.
- Розетка, к которой подключается устройство, должна быть заземлена.
 - Иначе возможно поражение электрическим током или иная травма.
- Используйте только номинальное напряжение.
 - В противном случае, возможно повреждение устройства или поражение электрическим током.
- Во время грозы отключайте кабель питания и сигнальный кабель, т.к. они представляют высокую опасность.
 - Невыполнение данного условия может привести к поражению электрическим током.
- Не подключайте несколько удлинителей, электроприборы или электронагреватели к одной розетке. Используйте удлинитель с заземлением, предназначенный для работы с компьютером.
 - В результате перегрева может возникнуть пожар.
- Не прикасайтесь к вилке мокрыми руками. Кроме того, если шнур влажный или покрыт пылью, просушите вилку или полностью сотрите пыль.
 - Избыточная влага может привести к поражению электрическим током.

- Если вы не собираетесь пользоваться устройством в течение длительного времени, отсоедините от него кабель питания.
 - Пыль может вызвать пожар, а в результате нарушения изоляции может произойти поражение электрическим током или пожар.
- Плотно вставляйте кабель питания в разъем.
 - Если кабель питания вставлен неплотно, может возникнуть пожар.
- Не вставляйте проводник (например, металлическую спицу) в один конец кабеля питания, когда другой конец подсоединен к розетке. Кроме того, не прикасайтесь к кабелю питания при подключении в сеть.
 - Возможно поражение электрическим током.
- Вилка питания используется в качестве устройства отключения.
- Убедитесь, что устройство установлено вблизи розетки, к которой планируется подключение и, что доступ к розетке остается свободным.
- Если устройство подключено к розетке переменного тока, оно не отключается от источника питания переменного тока, даже при выключении устройства.



ВНИМАНИЕ

- Очищайте розетку, адаптер переменного тока и штыри вилки питания от пыли и других загрязнений.
 - Это может привести к пожару.
- Не вынимайте вилку кабеля питания из розетки, если устройство включено.
 - Резкий перепад напряжения может повредить устройство.
- Используйте только тот кабель питания, который поставляется в комплекте устройства. Если кабель питания с устройством не поставляется и вы используете другой кабель питания, убедитесь, что он сертифицирован согласно применимым национальным стандартам. При любой неисправности кабеля питания, обратитесь за заменой к изготовителю или ближайший авторизованный сервисный центр.

Меры безопасности при перемещении устройства

ПРЕДУПРЕЖДЕНИЕ

- Устройство должно быть выключено.
 - Возможно повреждение устройства или поражение электрическим током.
- Прежде чем перемещать устройство, отсоедините от него все кабели.
 - Возможно повреждение устройства или поражение электрическим током.
- При переноске устройства, держите его двумя руками панелью вперед. Падение устройства может привести к поражению электрическим током или возгоранию. Обратитесь в сервисный центр для ремонта.
- Убедитесь, что устройство выключено, отсоединено от электрической розетки, и кабели отсоединены от него. Для переноски большого устройства может потребоваться 2 человека. Надавите на переднюю панель устройства и не нагружайте ее.

ВНИМАНИЕ

- Во время перемещения не подвергайте устройство тряске и ударам.
 - Возможно повреждение устройства или поражение электрическим током.
- Не выбрасывайте упаковку изделия. Используйте его при переезде.

Меры безопасности при эксплуатации устройства

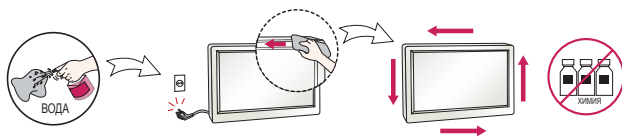
ПРЕДУПРЕЖДЕНИЕ

- Не следует самостоятельно разбирать, ремонтировать и модифицировать устройство.
 - Возможно поражение электрическим током или пожар.
 - Для проверки, калибровки или ремонта устройства обращайтесь в сервисный центр.
- Если дисплей остается без присмотра на продолжительное время, отключите шнур питания от розетки.
- Держите устройство вдали от воды.
 - Возможно поражение электрическим током или пожар.
- Не подвергайте устройство встряске и не царапайте металлическими предметами переднюю и боковые части дисплея.
 - В противном случае, это может вызвать повреждение экрана.
- Не подвергайте устройство высоким температурам и влажности.

ВНИМАНИЕ

- Не ставьте и не храните горючие вещества около устройства.
 - Из-за неосторожного обращения с горючими веществами может возникнуть взрыв или пожар.
- При очистке поверхности изделия отключите кабель питания, очищайте мягкой тканью для предотвращения появления царапин. Не используйте влажную ткань, распыляемую воду или другие жидкости. Несоблюдение этого правила может привести к поражению электрическим током. (Не используйте химические вещества, например, бензин, растворители или спирт.)
- Время от времени делайте перерывы в работе, чтобы дать отдохнуть глазам.
- Содержите устройство в чистоте.
- Примите удобное и естественное положение при работе с устройством для расслабления мышц.
- При долгой работе с устройством регулярно делайте перерывы.
- Не нажимайте сильно на панель рукой или острым предметом (гвоздем, карандашом или ручкой). Не царапайте панель.
- Соблюдайте удобную дистанцию при работе с устройством.
 - Ваше зрение может ухудшиться, если находиться слишком близко к устройству.
- Установите необходимое выходное разрешение и часы, используя Руководство пользователя.
 - В противном случае, ваше зрение может быть нарушено.
- Используйте одобренные средства во время чистки устройства. (Не используйте бензин, растворитель или спирт.)
 - Устройство может деформироваться.
- Элементы питания не должны подвергаться нагреву от прямых солнечных лучей, огня или электрических обогревателей.
- На устройство не должны попадать капли или брызги жидкости. Нельзя ставить предметы, наполненные жидкостью, например, вазы, чашки и т. д. на устройство или над ним (например, на полки над устройством).
- Не вставляйте неперезаряжаемые элементы питания в зарядное устройство.
- Длительное использование гарнитуры и наушников или прослушивание громкой музыки могут привести к ухудшению слуха.

- Распылите воду на мягкую ткань два-четыре раза, и используйте ее для очистки передней рамки. Осторожно протирайте в одном направлении. От излишней воды на поверхности могут остаться разводы.



- Не используйте продукты, под высоким напряжением, вблизи монитора. (Например, электрическую мухобойку)
 - Это может привести к неполадкам монитора вследствие воздействия электрического тока.

Крепление на стене

- Не закрепляйте устройство своими силами. Вызовите мастера, квалификация которого подтверждена Изготовителем. Невыполнение этих рекомендаций может привести к травмам.

ЛИЦЕНЗИИ

В зависимости от модели поддерживаются различные лицензии. Посетите сайт www.lg.com для получения дополнительной информации по лицензиям.



Права на товарные знаки и зарегистрированные товарные знаки HDMI и HDMI High-Definition Multimedia Interface, а также логотип HDMI Logo в США и других странах принадлежат компании HDMI Licensing, LLC.



Произведено по лицензии Dolby Laboratories. Название Dolby и символ с двойной буквой D являются торговыми марками Dolby Laboratories.



For DTS patents, see <http://patents.dts.com>. Manufactured under license from DTS Licensing Limited. DTS, DTS-HD, the Symbol, & DTS or DTS-HD and the Symbol together are registered trademarks of DTS, Inc. © DTS, Inc. All Rights Reserved.

СБОРКА И ПОДГОТОВКА К РАБОТЕ

ВНИМАНИЕ

- Для обеспечения безопасности и оптимальных эксплуатационных качеств устройства используйте только фирменные детали.
- Какие-либо повреждения или ущерб, вызванные использованием деталей, не одобренных производителем, не являются гарантийным случаем.

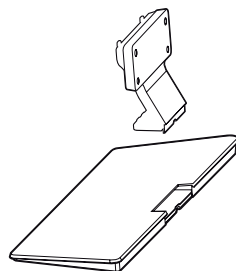
ПРИМЕЧАНИЕ

- Комплектация продукта может отличаться в зависимости от модели или региона.
- Технические характеристики продуктов или содержимое функции устройства могут быть изменены без уведомления в дальнейшем, ввиду модернизации функций продукта.
- ПО SuperSign и Руководство пользователя
 - Загрузка с веб-сайта LG Electronics.
 - Перейдите на веб-сайт LG Electronics (www.lgecommercial.com/supersign) и загрузите последнюю версию программного обеспечения для вашей модели.
- Гарантия не распространяется на повреждения изделия в результате его использования в особо пыльных помещениях.

Принадлежности, приобретаемые отдельно

Отдельные элементы каталога могут быть изменены без предварительного уведомления для улучшения производительности устройства. Также могут быть добавлены новые принадлежности. Изображения в данном руководстве могут отличаться от фактического вида продукта и компонентов.

Комплект подставок



Винты

Диаметр 4,0 мм x шаг резьбы 0,7 мм

Основание

ST-322T	32SM5*
ST-432T	43SM5*/43SM3C
ST-492T	49SM5*/55SM5*
	49SM3C/55SM3C
ST-652T	65SM5*

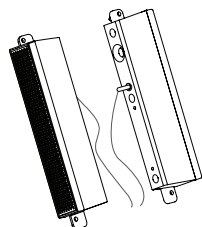
Втулки для подставки

32SM5*	-
43SM5*	2 шт.
43SM3C	
49SM5*	
49SM3C	
55SM5*	
55SM3C	
65SM5*	

Модель	Длина (включая пружинную шайбу)	Количество
32SM5*	10 мм	6 шт.
43SM5*	14 мм	8 шт.
43SM3C		
49SM5*		
49SM3C		
55SM5*	16 мм	8 шт.
55SM3C		
65SM5*		

Комплект динамиков

(Только для модели **SM5C/**SM3C)



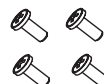
Динамики
SP-5000



**Держатели
кабеля/
Стяжки кабеля**



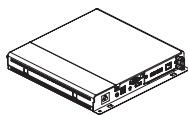
Винты
Диаметр 4,0 мм x шаг резьбы
0,7 мм x длина 8 мм
(включая пружинную шайбу)



Винты
Диаметр 4,0 мм x шаг
резьбы 1,6 мм x длина
10 мм

Комплект медиапроигрывателя

(Может не поддерживаться в зависимости от модели.)



Медиапроигрыватель
MP500/ MP700

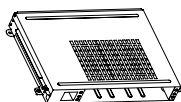


Винты

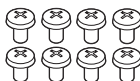


CD-диск (руководство пользователя)/ Брошюра

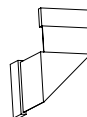
Система OPS



KT-OPSA



Винты



Соединительный кабель

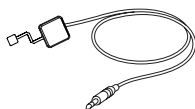


Вкладыш (Руководство по быстрой установке)



Кабель питания

Комплект датчика пикселей



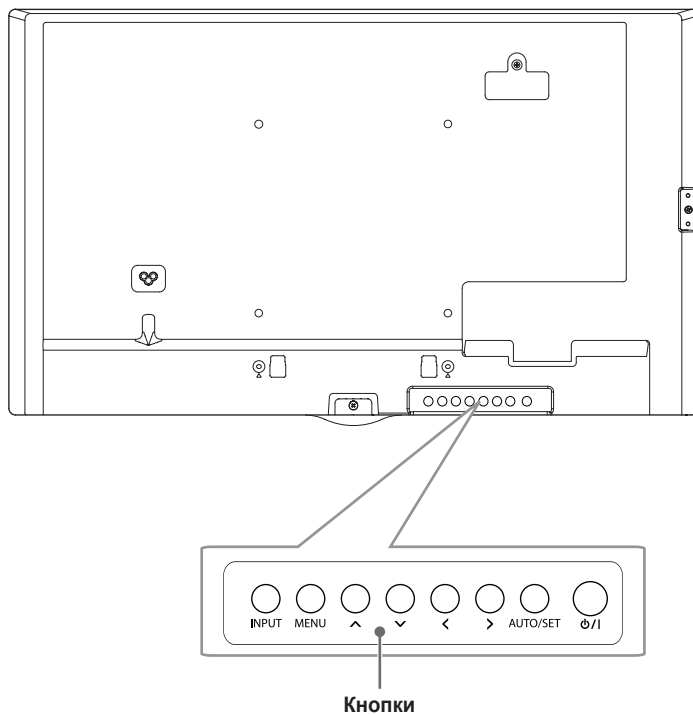
KT-SP0

! ПРИМЕЧАНИЕ

- Держатель кабеля/Стяжка для кабеля доступна не для всех моделей и регионов.
- Для некоторых моделей предусмотрены дополнительные принадлежности. При необходимости их можно приобрести отдельно.
- Датчик пикселей продается отдельно. Дополнительные аксессуары можно приобрести в ближайшем магазине электроники.
- Вставьте кабель в разъем перед подключением системы OPS или медиапроигрывателя.

Элементы и кнопки

Изображение может отличаться в зависимости от модели.

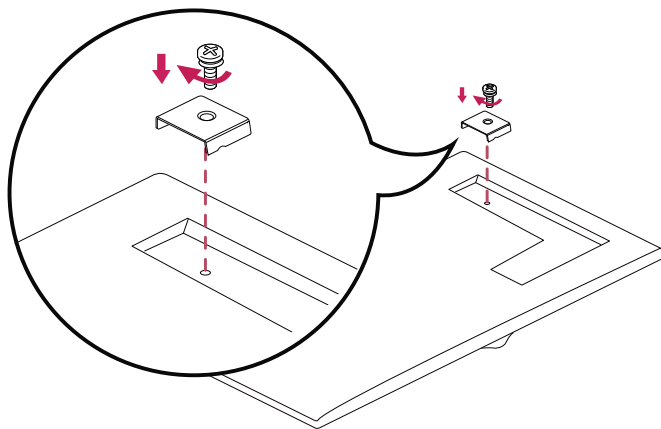


- **INPUT**: Изменение источника входного сигнала.
- **MENU**: Открытие главного меню или сохранение изменений и выход из меню.
- **▲ ▼**: Кнопки навигации.
- **◀ ▶**: Перемещение вправо и влево.
- **AUTO/SET**: Отображение текущего сигнала и режима.
- **⏻/I**: Включает или выключает устройство.

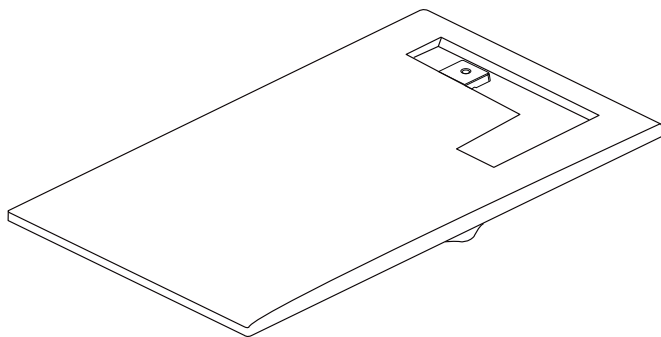
Установка крышки памяти

Прикрепите крышку с помощью винта, как показано на рисунке, для предотвращения кражи USB-памяти.

1



2

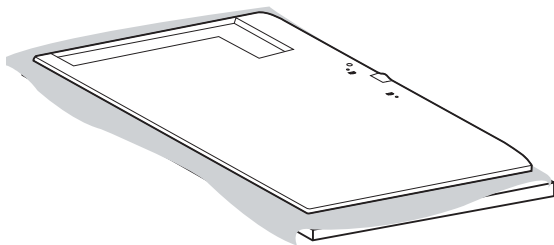


Подсоединение подставки

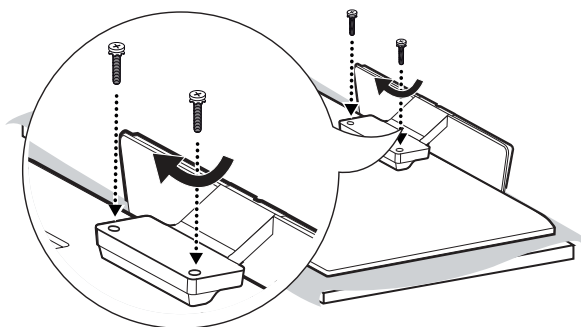
- Только для некоторых моделей.
- Изображение может отличаться в зависимости от модели.

32SM5*

1

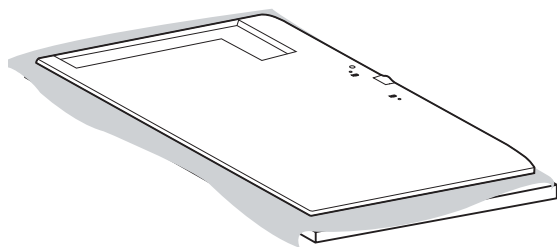


2

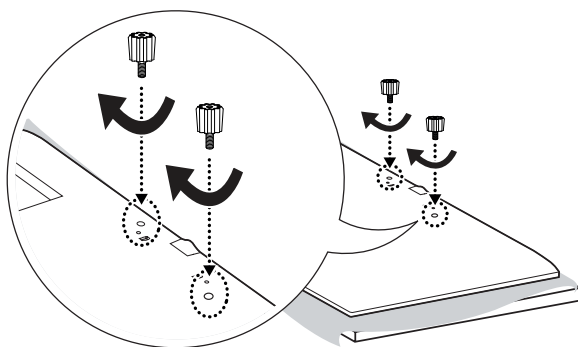


43/49/55/65SM5*, 43/49/55SM3C

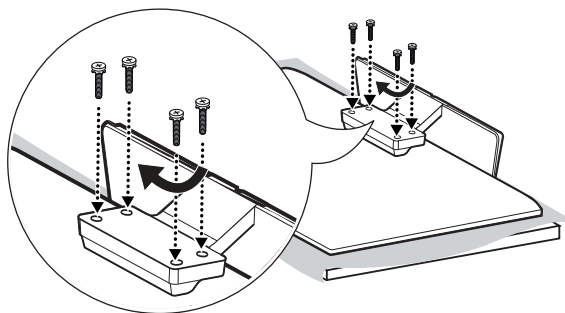
1



2



3

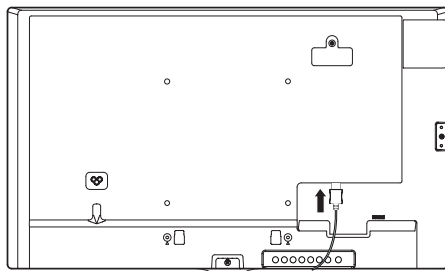


Подключение динамиков

- Только для некоторых моделей.
- Изображение может отличаться в зависимости от модели.

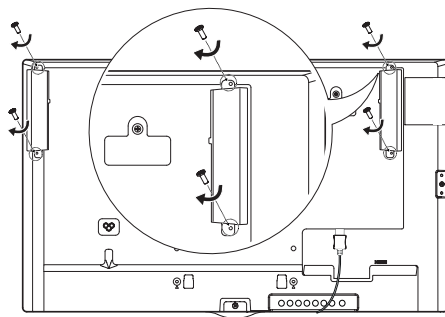
32SM5C

- 1 Подключите кабель входного сигнала до установки динамиков.

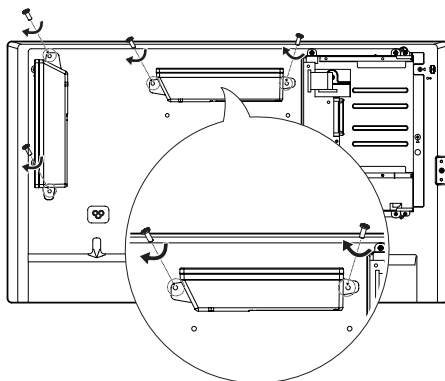


- 2 Прикрепите динамик при помощи винта, как показано на рисунке. Убедитесь, что кабель питания отключен, прежде чем выполнять подключение.

Базовая установка

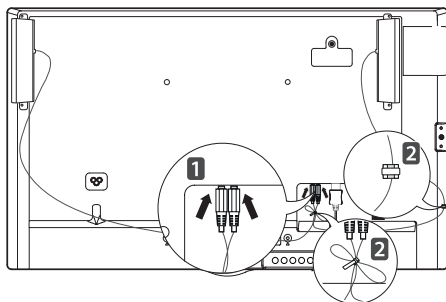


Установка с подключенным OPS

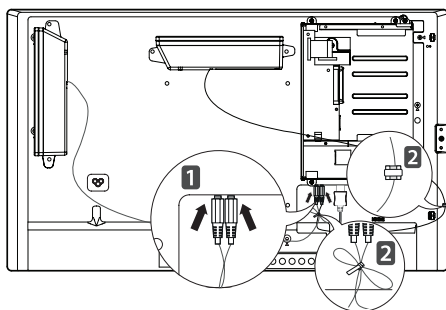


- 3 После установки динамиков закрепите кабели при помощи держателей и стяжек для кабелей. При помощи держателей и стяжек закрепите кабели динамиков.

Базовая установка

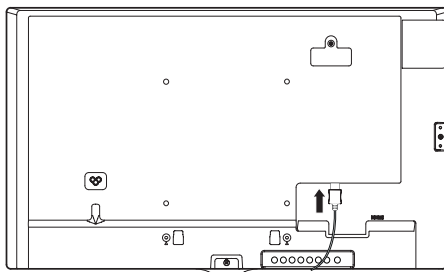


Установка с подключенным OPS

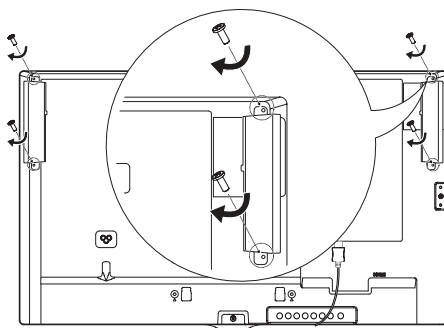


43/49/55/65SM5C, 43/49/55SM3C

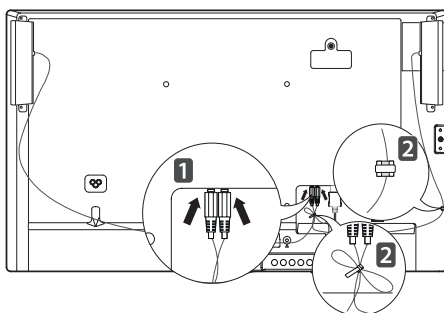
- 1 Отключите кабель входного сигнала до установки динамиков.



- 2 Прикрепите динамик при помощи винта, как показано на рисунке. Убедитесь, что кабель питания отключен, прежде чем выполнять подключение.



- 3 После установки динамиков закрепите кабели при помощи держателей и стяжек для кабелей. При помощи держателей и стяжек закрепите кабели динамиков.



! ПРИМЕЧАНИЕ

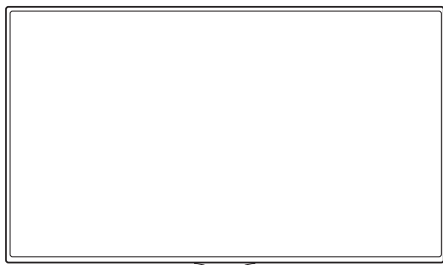
- Отключите питание перед отсоединением кабеля. Подключение и отключение кабеля динамиков при включенном питании может привести к отсутствию звука.

Подключение ИК-датчика

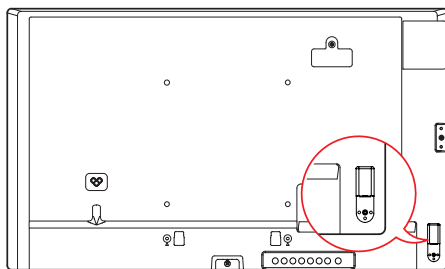
При подключении данного кабеля к устройству активируется функция получения сигналов с пульта дистанционного управления. Поверните ИК-датчик в зависимости от ориентации экрана (горизонтальная/вертикальная).

- Изображение может отличаться в зависимости от модели.

Базовая установка

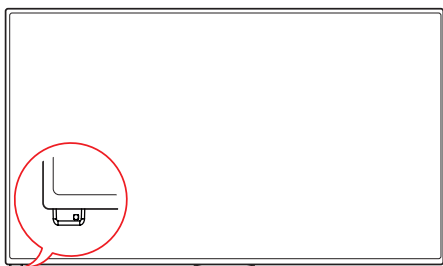


[Вид спереди]

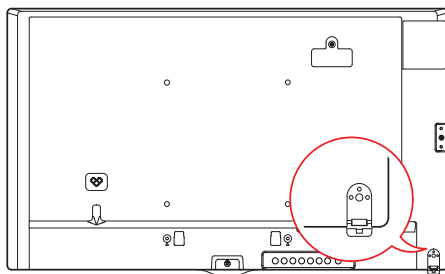


[Задняя часть]

Пейзаж

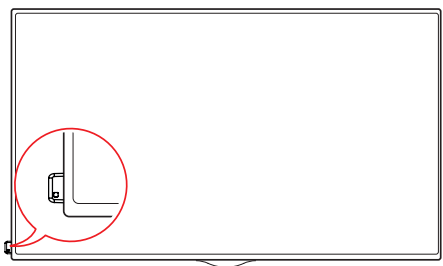


[Вид спереди]

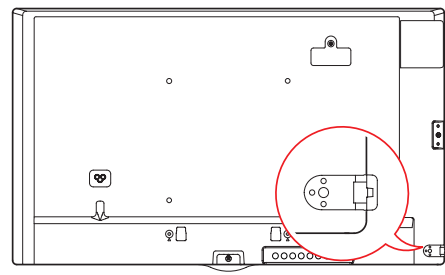


[Задняя часть]

Портрет



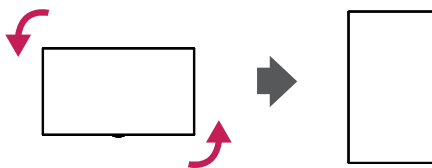
[Вид спереди]



[Задняя часть]

Вертикальное расположение

Чтобы установить монитор в портретную ориентацию, поверните его на 90 градусов против часовой стрелки, стоя лицом к передней панели (если смотреть на экран).

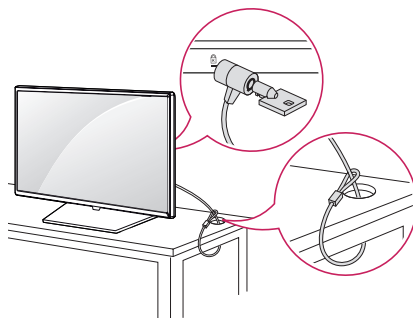


Использование замка Kensington

(Этот компонент доступен не для всех моделей.)

Разъем системы безопасности Kensington находится на задней панели монитора. Дополнительная информация об установке и использовании приведена в руководстве к системе безопасности Kensington или на сайте <http://www.kensington.com>.

Проденьте кабель системы безопасности Kensington через монитор и отверстие в столе.



! ПРИМЕЧАНИЕ

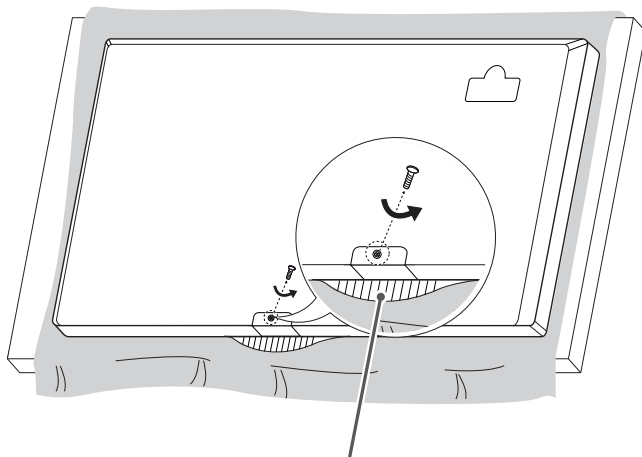
- Система безопасности Kensington приобретается отдельно. Вы можете приобрести дополнительные аксессуары в большинстве магазинов электроники.
- На рисунке приведен общий пример установки, который может отличаться от фактического продукта.

Установка и снятие кронштейна логотипа LG

- Только для некоторых моделей.
- Изображение может отличаться в зависимости от модели.

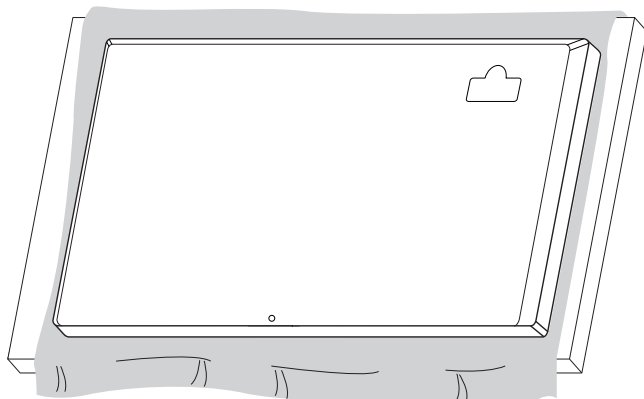
Снятие кронштейна логотипа LG

- 1 Постелите чистую ткань на пол и положите на нее монитор экраном вниз. С помощью отвертки выверните винт, который удерживает кронштейн логотипа LG и расположен в нижней части задней панели монитора.



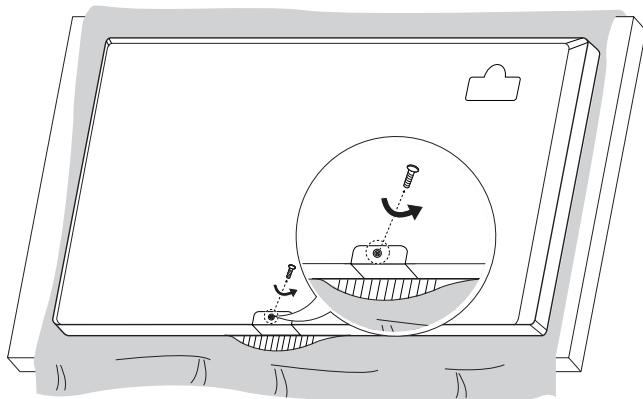
Кронштейн логотипа LG

- 2 После удаления винта снимите кронштейн логотипа LG. Для установки кронштейна логотипа LG повторите эти действия в обратном порядке.

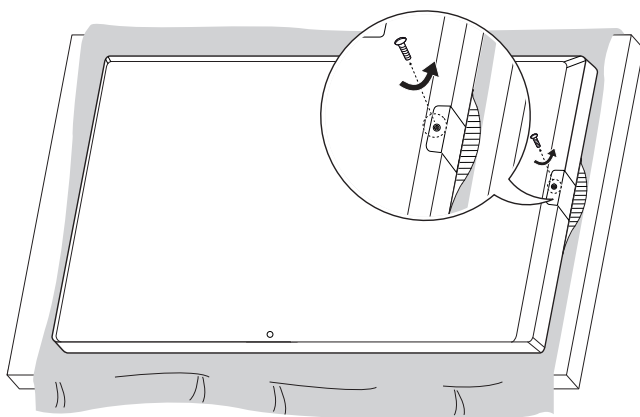


Установка кронштейна логотипа LG с правой стороны

- 1 Постелите чистую ткань на пол и положите на нее монитор экраном вниз. С помощью отвертки выверните винт, который удерживает кронштейн логотипа LG и расположен в нижней части задней панели монитора.

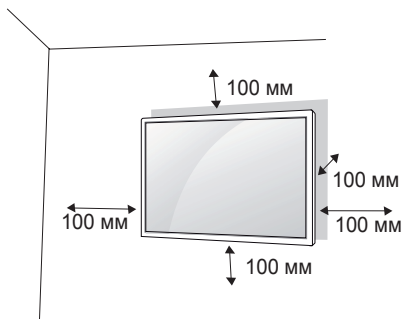


- 2 После удаления винта снимите кронштейн логотипа LG. Закрепите кронштейн логотипа LG с помощью винта, выравнявая его по отверстию с правой стороны.



Крепление к стене

Установите монитор на расстоянии не менее 100 мм от стены и других объектов по бокам монитора для обеспечения достаточной вентиляции. Подробные инструкции по установке можно получить в местном магазине. Информацию об установке наклонного кронштейна для настенного крепления см. в руководстве пользователя.

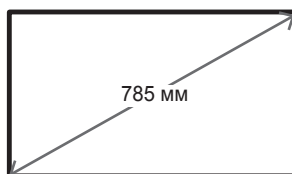


Чтобы установить монитор на стену, прикрепите кронштейн для настенного крепления (дополнительная деталь) к задней части монитора.

При установке монитора с помощью кронштейна для настенного крепления надежно закрепите кронштейн, чтобы предотвратить падение монитора.

- 1 Используйте только кронштейн для настенного крепления и винты, соответствующие стандарту VESA.
 - 2 Использование винтов, длина которых превышает стандартную, может привести к повреждению телевизора и потере гарантии.
 - 3 Использование винтов, не отвечающих стандарту VESA, может привести к повреждению монитора и его падению. LG Electronics не несет ответственности за происшествия, связанные с использованием нестандартных винтов.
 - 4 Используйте стандарт VESA согласно приведенной ниже информации.
- 785 мм и более

* Крепежный винт: Диаметр 6,0 мм x шаг резьбы 1,0 мм x длина 12 мм



⚠ ВНИМАНИЕ

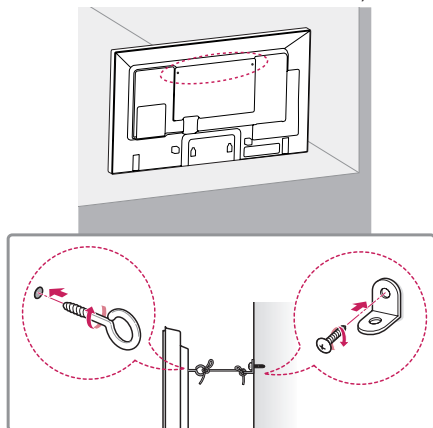
- Отсоедините провод питания перед перемещением или установкой монитора, чтобы избежать поражения электрическим током.
- Установка устройства на потолок или наклонную стену может привести к его падению и получению серьезной травмы. Следует использовать одобренный кронштейн LG для настенного крепления и для проведения установки обратиться к местному поставщику или квалифицированному специалисту.
- Не затягивайте винты слишком сильно, т.к. это может привести к повреждению изделия и потере гарантии.
- Следует использовать только винты и настенные крепления, отвечающие стандарту VESA. Гарантия не распространяется на повреждения или травмы, полученные в результате неправильного использования или использования неправильных аксессуаров.

! ПРИМЕЧАНИЕ

- Комплект кронштейна для настенного крепления снабжается инструкцией по монтажу и необходимыми комплектующими.
- Настенный кронштейн является опциональным. Дополнительные аксессуары можно приобрести у местного дилера.
- Длина винтов может зависеть от кронштейна для настенного крепления. Убедитесь, что используются винты правильной длины.
- Дополнительная информация приведена в инструкции по установке кронштейна.

Закрепление продукта на стене (дополнительно)

(Требуемые действия могут отличаться в зависимости от модели.)



- 1 Вставьте и затяните винты с ушком или винты для кронштейнов на задней панели монитора.
 - Если в местах для винтов с ушком уже установлены другие винты, необходимо в первую очередь выкрутить их.
- 2 Закрепите кронштейны на стене с помощью винтов. Согласуйте расположение кронштейна и винтов с ушком на задней панели монитора.
- 3 Крепким шнуром надежно привяжите винты с ушком к кронштейнам. Убедитесь, что шнур расположен горизонтально.

⚠ ПРЕДУПРЕЖДЕНИЕ

- Если место размещения монитора недостаточно устойчивое, это может создать потенциальную опасность падения. Многих травм, особенно в отношении детей, можно избежать, соблюдая простые меры предосторожности:
 - Использовать корпуса или подставки, рекомендованные производителем.
 - Использовать только такую мебель, которая может надежно удерживать монитор.
 - Убедиться, что монитор не нависает над краем предмета мебели, на котором он установлен.
 - Не устанавливать монитор на высокие предметы мебели (например, шкафы или книжные шкафы), не прикрепив эту мебель и устройство к надежной опоре.
 - Не стелите на мебель под монитором ткань и другие посторонние предметы.
 - Объяснить детям, что опасно взбираться на мебель, чтобы дотянуться до монитора или его элементов управления.

⚠ ВНИМАНИЕ

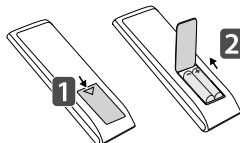
- Следите за тем, чтобы дети не забирались и не висели на мониторе.

! ПРИМЕЧАНИЕ

- Используйте платформу или демонстрационный шкаф, размеры и прочность которых позволяют выдержать вес монитора.
- Кронштейны, болты и шнуры приобретаются отдельно. Дополнительные аксессуары можно приобрести в ближайшем магазине электроники.
- На рисунке приведен общий пример установки, который может отличаться от фактического продукта.

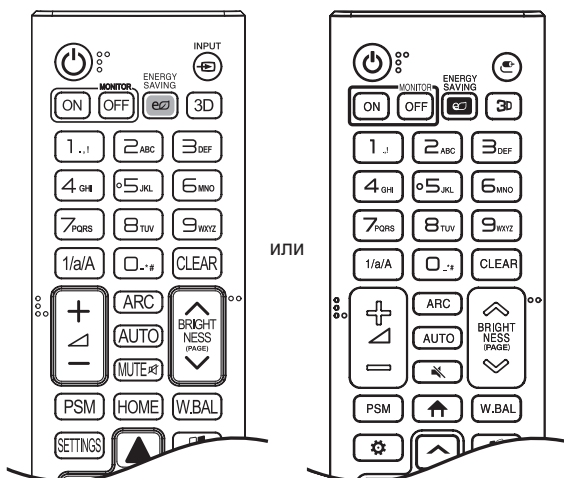
ПУЛЬТ ДИСТАНЦИОННОГО УПРАВЛЕНИЯ

Описания в данном руководстве относятся к кнопкам на пульте ДУ. Внимательно прочтите настоящее руководство, что позволит вам правильно использовать монитор. Чтобы заменить батареи, откройте крышку батарейного отсека, замените батареи (1,5 В тип AAA), соблюдая маркировку ⊕ и ⊖ на маркировке в отсеке, и закройте крышку. Для извлечения батарей выполните действия по их установке в обратном порядке. Приведенные рисунки могут отличаться от фактических аксессуаров.



⚠ ВНИМАНИЕ

- Не используйте новые элементы питания вместе со старыми, это может привести к повреждению пульта ДУ.
- Направляйте пульт ДУ на датчик дистанционного управления монитора.
- Некоторые функции пульта ДУ могут не поддерживаться в определенных моделях.



⏻ (ПИТАНИЕ) Включение или выключение монитора.

MONITOR ON Включение монитора.

MONITOR OFF Выключение монитора.

ENERGY SAVING Регулировка яркости экрана для снижения энергопотребления.

INPUT / Выбор текущего режима входа.

3D / 3D Используется для просмотра 3D-видео.

1/a/A Переключение между цифрами и буквами.

Кнопки с цифрами и буквами

Ввод цифр или букв в зависимости от настройки.

CLEAR Удаление введенной цифры или буквы.

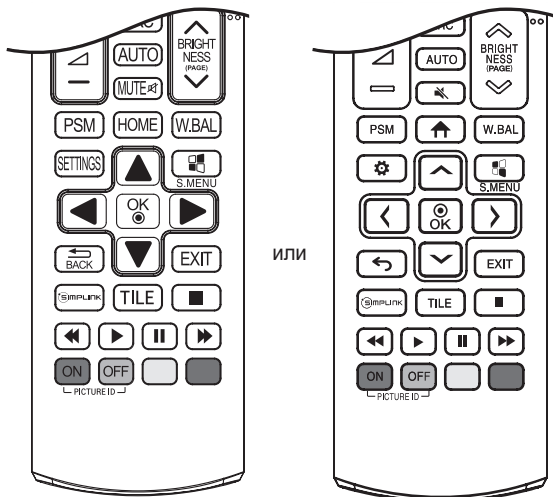
Клавиша увеличения/уменьшения громкости Настройка уровня громкости.

ARC Выбор формата экрана.

AUTO Автоматическая регулировка положения изображения и устранение мерцания изображения (только для сигнала RGB).

MUTE / Выключение звука.

BRIGHTNESS Регулировка яркости экрана. Функция PAGE не поддерживается в этой модели.



PSM Выбор пункта "Режим экрана".

HOME / ↑ Выбор главного меню.

W.BAL Вход в меню "Баланс белого".

SETTINGS / ⚙ Открытие главного меню или сохранение изменений и выход из меню.

S.MENU Кнопка меню SuperSign.

Кнопки навигации Прокрутка меню или параметров.

OK / ⏹ Выбор меню или параметров и подтверждение ввода.

BACK / ↶ Возврат на один шаг при выполнении любых действий пользователем.

EXIT Выход из всех задач и приложений экранного меню.

SIMPLINK Управление различными мультимедийными устройствами для удобного просмотра мультимедийных данных с помощью пульта ДУ и меню Simplink.

TILE Выбор режима видеостены.

PICTURE ID ON/OFF Если значение параметра "Идентификатор изображения" совпадает со значением параметра "Номер устройства", можно управлять желаемым монитором в формате мультidisплея.

Кнопки управления USB Управление воспроизведением файлов мультимедиа.

УСТАНОВКА ПОДКЛЮЧЕНИЙ

К монитору можно подключить различные внешние устройства. Для этого необходимо изменить режим ввода и выбрать внешнее устройство, которое вы хотите подключить. Для получения дополнительной информации о подключении внешнего устройства см. Руководство пользователя для конкретного устройства.

Подключение к ПК

Некоторые кабели не входят в комплект.

Данный монитор поддерживает функцию Plug and Play*.

* Plug and Play: это функция, позволяющая ПК определять подключаемые к нему устройства и настраивать их без вмешательства пользователя при включении.

Подключение внешнего устройства

Подключите к монитору HD-ресивер, DVD-проигрыватель или видеомэгнитофон и выберите соответствующий режим источника.

Некоторые кабели не входят в комплект. Для наилучшего качества звука и изображения рекомендуется подключать внешние устройства к монитору с помощью кабеля HDMI.

ПРИМЕЧАНИЕ

- Для получения наилучшего качества изображения рекомендуется подключать монитор через порт HDMI.
- Чтобы обеспечить соответствие техническим характеристикам устройства, используйте экранированный интерфейсный кабель с ферритовым сердечником, например, 15-контактный кабель D-sub или кабель DVI-D/HDMI.
- Если включить холодный монитор, экран может мерцать. Это нормальное явление. Это нормальное явление.
- На экране могут появиться красные, зеленые и синие точки. Это нормальное явление.
- Используйте кабель High Speed HDMI®/TM.
- Используйте сертифицированный кабель с логотипом HDMI. При использовании не сертифицированного кабеля HDMI экран может отображаться неправильно, или может возникнуть ошибка подключения.
- Рекомендуемые типы кабелей HDMI
 - Высокоскоростной HDMI®/TM-кабель
 - Высокоскоростной HDMI®/TM-кабель с Ethernet
- Если в режиме HDMI отсутствует звук, проверьте настройки ПК. На некоторых ПК требуется вручную менять аудио выход по умолчанию на HDMI.
- Если вы хотите использовать режим HDMI-PC (ПК), следует переключить устройство PC (ПК)/DTV в режим PC (ПК).
- При использовании режима HDMI-PC (ПК), могут возникнуть проблемы с совместимостью.
- Убедитесь, что кабель питания отключен.
- При подключении к монитору игровой приставки используйте кабель, который поставляется в комплекте с игровой приставкой.
- Рекомендуется использовать динамики, поставляемые в качестве дополнительного аксессуара.
- Кабели High Speed HDMI®/TM передают сигнал HD с разрешением 1080p и выше.

ВНИМАНИЕ

- Подключите кабель входного сигнала и закрепите его, повернув винты по часовой стрелке.
- Не нажимайте на экран пальцами в течение длительного времени, так как это может привести к временному появлению искажений на экране.
- Избегайте вывода на экран неподвижного изображения в течение длительного времени, чтобы предотвратить выгорание экрана. Если возможно, используйте хранитель экрана.
- Устройство беспроводной связи, расположенное рядом с монитором, может влиять на качество изображения.

Использование списка ввода

HOME /  → 

- RGB → HDMI → DVI-D → DISPLAYPORT → OPS

УСТРАНЕНИЕ НЕИСПРАВНОСТЕЙ

Отсутствует изображение.

Проблема	Решение
Кабель питания подсоединен к розетке?	<ul style="list-style-type: none"> Убедитесь, что провод питания включен в электрическую розетку.
Появляется сообщение "Invalid Format" (Недопустимый формат)?	<ul style="list-style-type: none"> Сигнал с компьютера (графической карты) находится вне диапазона вертикальной или горизонтальной частоты продукта. Настройте диапазон частот, обратившись к разделу "Характеристики" настоящего руководства пользователя.
Проверьте, отображается ли на экране сообщение "No Signal" (Нет сигнала).	<ul style="list-style-type: none"> Не подключен сигнальный кабель, соединяющий компьютер и устройство. Проверьте сигнальный кабель. Нажмите кнопку INPUT на пульте дистанционного управления для проверки входного сигнала.

При подключении монитора отображается сообщение "Unknown Product" ("Неизвестное устройство").

Проблема	Решение
Проверьте, установлен ли драйвер.	<ul style="list-style-type: none"> Проверьте, поддерживается ли функция Plug and Play, обратившись к руководству пользователя графической карты.

Изображение на экране выглядит неправильно.

Проблема	Решение
Проверьте правильность положения экрана.	<ul style="list-style-type: none"> Убедитесь, что продукт поддерживает разрешение и частоту кадров графической карты. Если установлена неподдерживаемая частота, выберите рекомендуемое значение. Выберите [Панель управления] → [Дисплей] → меню [Настройка]. (Настройки могут отличаться в зависимости от операционной системы.)
Экран отображается неправильно.	<ul style="list-style-type: none"> К сигнальному разъему не подается соответствующий входной сигнал. Подключите сигнальный кабель, соответствующий источнику входного сигнала.

На экране отображается остаточное изображение.

Проблема	Решение
Остаточное изображение появляется на экране при выключении устройства.	<ul style="list-style-type: none"> • Когда на экране в течение длительного времени отображается статичное изображение, возможно повреждение пикселей. Используйте экранную заставку. • Вывод затемненного изображения на экран сразу после просмотра изображения с высокой контрастностью (чернобелого или серого) может привести к возникновению эффекта залипания изображения. Это нормально для ЖК-экранов.

Проблемы со звуком.

Проблема	Решение
Нет звука?	<ul style="list-style-type: none"> • Убедитесь, что аудио кабель правильно подключен. • Отрегулируйте уровень громкости. • Убедитесь, что звук установлен правильно.
Неясный звук.	<ul style="list-style-type: none"> • Выберите подходящие настройки эквалайзера.
Пониженная громкость звука.	<ul style="list-style-type: none"> • Отрегулируйте уровень громкости.

Нарушены цвета на экране.

Проблема	Решение
Экран имеет низкое разрешение (16 цветов).	<ul style="list-style-type: none"> • Установите разрешение экрана не менее 24 бит (true color). Выберите [Панель управления] → [Экран] → [Параметры] → [Таблица цветов] в Windows. (Настройки могут отличаться в зависимости от операционной системы.)
Цвета на экране нестабильны или отображается только один цвет.	<ul style="list-style-type: none"> • Проверьте состояние подключения сигнального кабеля. Либо вставьте заново графическую карту компьютера.
На экране отображаются черные точки?	<ul style="list-style-type: none"> • Некоторые пиксели (красного, зеленого, синего, белого или черного цвета) могут отображаться на экране. Это характерно для всех ЖК-экранов. Это характерно для всех ЖК-экранов. Это не является неисправностью.

Проблемы при работе устройства.

Проблема	Решение
Питание внезапно отключилось.	<ul style="list-style-type: none"> • Установлен ли таймер Таймеры? • Проверьте параметры управления энергопотреблением. Питание отключено.

⚠ ВНИМАНИЕ

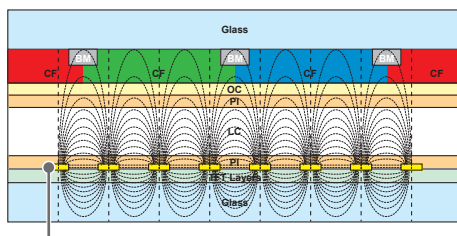
- Залипание изображения не происходит при использовании постоянно меняющихся изображений, но может возникнуть при использовании статичного изображения в течение длительного времени. Поэтому рекомендуется следовать приведенным ниже инструкциям, которые помогут снизить вероятность залипания изображения, возникающего при использовании статичного изображения. Рекомендуется менять изображение на экране по крайней мере раз в 12 часов, не реже; при более частой смене изображения вероятность залипания изображения снижается.

Рекомендуемые условия эксплуатации

- 1 Меняйте цвета фона и символов с одинаковой периодичностью.



Использование дополнительных цветов при изменении цветов поможет предотвратить залипание изображения.



Слой пикселей ITO или MoTi

- 2 Меняйте изображения с одинаковой периодичностью.



Убедитесь, что расположение символов и изображений после замены изображения осталось таким же, каким оно было до замены.

Что такое залипание изображения?

Отображение на ЖК-панели статического изображения на протяжении длительного времени может привести к возникновению разности потенциалов между электродами, управляющими работой жидких кристаллов. При увеличении разности потенциалов между электродами с течением времени жидкие кристаллы имеют тенденцию выстраиваться в одном направлении. При этом ранее отображавшееся изображение остается заметным. Это явление называют "залипанием изображения".

ХАРАКТЕРИСТИКИ УСТРОЙСТВА

Характеристики изделий, представленные ниже, могут быть изменены без предварительного уведомления в связи с модернизацией функций устройства.

“~” относится к переменному току (AC), а “—” относится к постоянному току (DC).

ЖК-дисплей	Тип экрана	TFT (Тонкопленочный транзистор) ЖК-дисплей (LCD - Liquid Crystal Display)
Видеосигнал	Максимальное разрешение	1920 x 1080 при 60 Гц - Может не поддерживаться в зависимости от операционной системы и типа графической карты.
	Рекомендуемое разрешение	1920 x 1080 при 60 Гц - Может не поддерживаться в зависимости от операционной системы и типа графической карты.
	Частота горизонтальной развертки	RGB: 30 кГц до 83 кГц HDMI/ DVI-D/ DisplayPort: 30 кГц до 83 кГц
	Частота вертикальной развертки	RGB: 56 Гц до 75 Гц HDMI/ DVI-D/ DisplayPort: 56 Гц до 60 Гц
	Тип синхронизации	Раздельная синхронизация, Цифровая
Входные/выходные порты	**SM5C/ **SM3C	SPEAKER OUT, AUDIO IN/OUT, RS-232C IN/OUT, PIXEL SENSOR, IR & LIGHT SENSOR, HDMI, DVI-D IN, DP IN/OUT, RGB IN, LAN, USB 3.0 IN, SD
	**SM5KC	AUDIO IN/OUT, RS-232C IN/OUT, PIXEL SENSOR, IR & LIGHT SENSOR, HDMI, DVI-D IN, DP IN/OUT, RGB IN, LAN, USB 3.0 IN, SD
Встроенный аккумулятор		Используется
Условия окружающей среды	Рабочая температура	От 0 °C до 40 °C
	Рабочая влажность	От 10 % до 80 %
	Температура хранения	От -20 °C до 60 °C
	Влажность хранения	От 5 % до 85 %

* Применимо только для моделей, которые поддерживают подключение динамиков

Аудио	Аудио выход RMS	10 Вт + 10 Вт (Справа + Слева)
	Входная чувствительность	0,7 Vrms (среднеквадратическое напряжение в вольтах)
	Импеданс динамиков	6 Ом

32SM5C

ЖК-дисплей	Размер пикселя	0,36375 мм (Г) x 0,36375 мм (В)
Питание	Номинальное напряжение	Напряжение 100-240 В переменного тока частотой 50/60 Гц, сила тока 1,4 А
	Потребляемая мощность	Рабочий режим: 60 Вт (станд.) Спящий режим: ≤ 0,5 Вт Питание выключено: ≤ 0,5 Вт
Размеры (ширина x высота x глубина) / Вес	Экран	729,4 мм x 428,9 мм x 55,5 мм / 5,2 кг
	Экран + подставка	729,4 мм x 481 мм x 154,2 мм / 6 кг
	Экран + динамик	729,4 мм x 428,9 мм x 95,7 мм / 5,7 кг
	Экран + динамик + подставка	729,4 мм x 481 мм x 154,2 мм / 6,5 кг

32SM5KC

ЖК-дисплей	Размер пикселя	0,36375 мм (Г) x 0,36375 мм (В)
Питание	Номинальное напряжение	Напряжение 100-240 В переменного тока частотой 50/60 Гц, сила тока 1,4 А
	Потребляемая мощность	Рабочий режим: 60 Вт (станд.) Спящий режим: ≤ 0,5 Вт Питание выключено: ≤ 0,5 Вт
Размеры (ширина x высота x глубина) / Вес	Экран	729,4 мм x 428,9 мм x 55,5 мм / 5,4 кг
	Экран + подставка	729,4 мм x 481 мм x 154,2 мм / 6,2 кг

43SM5C, 43SM3C

ЖК-дисплей	Размер пикселя	0,4902 мм (Г) x 0,4902 мм (В)			
Питание	Номинальное напряжение	Напряжение 100-240 В переменного тока частотой 50/60 Гц, сила тока 0,9 А			
	Потребляемая мощность	<table border="1"> <tr> <td>43SM5C</td> <td>Рабочий режим: 75 Вт (станд.) Спящий режим: ≤ 0,5 Вт Питание выключено: ≤ 0,5 Вт</td> </tr> <tr> <td>43SM3C</td> <td>Рабочий режим: 70 Вт (станд.) Спящий режим (RGB, DVI-D, HDMI): ≤ 1,0 Вт Спящий режим (DisplayPort): ≤ 0,5 Вт Питание выключено: ≤ 0,5 Вт</td> </tr> </table>	43SM5C	Рабочий режим: 75 Вт (станд.) Спящий режим: ≤ 0,5 Вт Питание выключено: ≤ 0,5 Вт	43SM3C
43SM5C	Рабочий режим: 75 Вт (станд.) Спящий режим: ≤ 0,5 Вт Питание выключено: ≤ 0,5 Вт				
43SM3C	Рабочий режим: 70 Вт (станд.) Спящий режим (RGB, DVI-D, HDMI): ≤ 1,0 Вт Спящий режим (DisplayPort): ≤ 0,5 Вт Питание выключено: ≤ 0,5 Вт				
Размеры (ширина x высота x глубина) / Вес	Экран	969,6 мм x 563,9 мм x 38,6 мм / 9,8 кг			
	Экран + подставка	969,6 мм x 622,2 мм x 193 мм / 12,3 кг			
	Экран + динамик	969,6 мм x 563,9 мм x 67,9 мм / 10,3 кг			
	Экран + динамик + подставка	969,6 мм x 622,2 мм x 193 мм / 12,8 кг			

43SM5KC

ЖК-дисплей	Размер пикселя	0,4902 мм (Г) x 0,4902 мм (В)
Питание	Номинальное напряжение	Напряжение 100-240 В переменного тока частотой 50/60 Гц, сила тока 0,9 А
	Потребляемая мощность	Рабочий режим: 75 Вт (станд.) Спящий режим: ≤ 0,5 Вт Питание выключено: ≤ 0,5 Вт
Размеры (ширина x высота x глубина) / Вес	Экран	969,6 мм x 563,9 мм x 54 мм / 10,0 кг
	Экран + подставка	969,6 мм x 622,2 мм x 193 мм / 12,5 кг

49SM5C, 49SM3C

ЖК-дисплей	Размер пикселя	0,55926 мм (Г) x 0,55926 мм (В)	
Питание	Номинальное напряжение	Напряжение 100-240 В переменного тока частотой 50/60 Гц, сила тока 1,0 А	
	Потребляемая мощность	49SM5C	Рабочий режим: 85 Вт (станд.) Спящий режим: ≤ 0,5 Вт Питание выключено: ≤ 0,5 Вт
		49SM3C	Рабочий режим: 80 Вт (станд.) Спящий режим: ≤ 0,5 Вт Питание выключено: ≤ 0,5 Вт
Размеры (ширина x высота x глубина) / Вес	Экран	1102,2 мм x 638,5 мм x 38,6 мм / 14,1 кг	
	Экран + подставка	1102,2 мм x 696,8 мм x 219,6 мм / 17,4 кг	
	Экран + динамик	1102,2 мм x 638,5 мм x 67,9 мм / 14,6 кг	
	Экран + динамик + подставка	1102,2 мм x 696,8 мм x 219,6 мм / 17,9 кг	

49SM5KC

ЖК-дисплей	Размер пикселя	0,55926 мм (Г) x 0,55926 мм (В)	
Питание	Номинальное напряжение	Напряжение 100-240 В переменного тока частотой 50/60 Гц, сила тока 1,0 А	
	Потребляемая мощность	Рабочий режим: 85 Вт (станд.) Спящий режим: ≤ 0,5 Вт Питание выключено: ≤ 0,5 Вт	
Размеры (ширина x высота x глубина) / Вес	Экран	1102,2 мм x 638,5 мм x 54 мм / 14,3 кг	
	Экран + подставка	1102,2 мм x 696,8 мм x 219,6 мм / 17,6 кг	

55SM5C, 55SM3C

ЖК-дисплей	Размер пикселя	0,630 мм (Г) x 0,630 мм (В)	
Питание	Номинальное напряжение	Напряжение 100-240 В переменного тока частотой 50/60 Гц, сила тока 1,1 А	
	Потребляемая мощность	55SM5C	Рабочий режим: 100 Вт (станд.) Спящий режим: ≤ 0,5 Вт Питание выключено: ≤ 0,5 Вт
		55SM3C	Рабочий режим: 95 Вт (станд.) Спящий режим: ≤ 0,5 Вт Питание выключено: ≤ 0,5 Вт
Размеры (ширина x высота x глубина) / Вес	Экран	1238 мм x 714,9 мм x 38,6 мм / 17,3 кг	
	Экран + подставка	1238 мм x 773,4 мм x 219,6 мм / 20,6 кг	
	Экран + динамик	1238 мм x 714,9 мм x 67,9 мм / 17,8 кг	
	Экран + динамик + подставка	1238 мм x 773,4 мм x 219,6 мм / 21,1 кг	

55SM5KC

ЖК-дисплей	Размер пикселя	0,630 мм (Г) x 0,630 мм (В)	
Питание	Номинальное напряжение	Напряжение 100-240 В переменного тока частотой 50/60 Гц, сила тока 1,1 А	
	Потребляемая мощность	Рабочий режим: 100 Вт (станд.) Спящий режим: ≤ 0,5 Вт Питание выключено: ≤ 0,5 Вт	
Размеры (ширина x высота x глубина) / Вес	Экран	1238 мм x 714,9 мм x 54 мм / 17,5 кг	
	Экран + подставка	1238 мм x 773,4 мм x 219,6 мм / 20,8 кг	

65SM5C

ЖК-дисплей	Размер пикселя	0,744 мм (Г) x 0,744 мм (В)
Питание	Номинальное напряжение	Напряжение 100-240 В переменного тока частотой 50/60 Гц, сила тока 1,4 А
	Потребляемая мощность	Рабочий режим: 120 Вт (станд.) Спящий режим: ≤ 0,5 Вт Питание выключено: ≤ 0,5 Вт
Размеры (ширина x высота x глубина) / Вес	Экран	1456,9 мм x 838 мм x 41,1 мм / 27,7 кг
	Экран + подставка	1456,9 мм x 898,1 мм x 293,7 мм / 32,9 кг
	Экран + динамик	1456,9 мм x 838 мм x 70,4 мм / 28,2 кг
	Экран + динамик + подставка	1456,9 мм x 898,1 мм x 293,7 мм / 33,4 кг

65SM5KC

ЖК-дисплей	Размер пикселя	0,744 мм (Г) x 0,744 мм (В)
Питание	Номинальное напряжение	Напряжение 100-240 В переменного тока частотой 50/60 Гц, сила тока 1,4 А
	Потребляемая мощность	Рабочий режим: 120 Вт (станд.) Спящий режим: ≤ 0,5 Вт Питание выключено: ≤ 0,5 Вт
Размеры (ширина x высота x глубина) / Вес	Экран	1456,9 мм x 838 мм x 56,5 мм / 27,9 кг
	Экран + подставка	1456,9 мм x 898,1 мм x 293,7 мм / 33,1 кг

Беспроводной модуль: технические характеристики (LGSBW41)	
Беспроводная локальная сеть (IEEE 802.11a/b/g/n)	
Диапазон частот (МГц)	Выходная мощность (макс.)
от 2400 до 2483,5	16 дБм
от 5150 до 5250	16 дБм
от 5725 до 5850 (не для ЕС)	11,5 дБм
Bluetooth	
Диапазон частот (МГц)	Выходная мощность (макс.)
2400–2483,5	10 дБм
<ul style="list-style-type: none"> • Поскольку диапазоны могут отличаться в разных странах, пользователь не может изменять или настраивать рабочую частоту. Этот продукт настроен в соответствии с таблицей частот в регионах. • Для безопасности пользователя устройство необходимо устанавливать и использовать на расстоянии минимум 20 см от пользователя. 	

Режим поддержки RGB (ПК)

Разрешение	Частота горизонтальной развертки (кГц)	Частота вертикальной развертки (Гц)
720 x 400	31,468	70,8
640 x 480	31,469	59,94
800 x 600	37,879	60,317
1024 x 768	48,363	60,0
1280 x 720	44,772	59,855
1600 x 900	60	60
1280 x 1024	63,981	60,02
1680 x 1050	65,29	59,954
1920 x 1080	67,5	60

Режим поддержки HDMI/ DVI-D/ DisplayPort/ OPS (ПК)

Разрешение	Частота горизонтальной развертки (кГц)	Частота вертикальной развертки (Гц)
800 x 600	37,879	60,317
1024 x 768	48,363	60
1280 x 720	44,772	59,855
1366 x 768	47,712	60
1280 x 1024	63,981	60,02
1680 x 1050	65,290	59,954
1920 x 1080	67,5	60

Режим поддержки HDMI/ DisplayPort/ OPS (DTV)

Разрешение	Частота горизонтальной развертки (кГц)	Частота вертикальной развертки (Гц)
480/60p	31,5	60
576/50p	31,25	50
720/50p	37,5	50
720/60p	45	60
1080/50i	28,1	50
1080/60i	33,75	60
1080/50p	56,25	50
1080/60p	67,5	60

! ПРИМЕЧАНИЕ

- Разрешения ПК, доступные для параметра названия входа в режимах входа RGB / HDMI/ DVI-D / DisplayPort: 640 x 480/60 Гц, 1280 x 720/60 Гц, 1920 x 1080/60 Гц; и разрешения DTV: 480p, 720p и 1080p.
- Частота вертикальной развертки: Изображение на экране обновляется несколько десятков раз в секунду как при работе флуоресцентной лампы.
Частота вертикальной развертки, или скорость обновления, показывает, сколько раз в секунду обновляется изображение. Единица измерения — герц (Гц).
- Частота горизонтальной развертки: интервал по горизонтали, представляющий собой время отображения одной горизонтальной строки. При делении единицы на интервал по горизонтали получается количество горизонтальных строк, отображаемых каждую секунду; эта величина может быть подсчитана как частота горизонтальной развертки. Единица измерения — килогерц (кГц).



ENERGY STAR® is a set of power-saving guidelines issued by the U.S. Environmental Protection Agency (EPA).

As an ENERGY STAR® Partner LGE U. S. A., Inc. has determined that this product meets the ENERGY STAR® guidelines for energy efficiency.

Refer to ENERGYSTAR.gov for more information on the ENERGY STAR® program.

Убедитесь, что вы прочли меры предосторожности перед использованием устройства.

Наименование модели и серийные номера расположены сзади и на одной из сторон изделия. Запишите указанные ниже данные на случай, если понадобится техническое обслуживание.

МОДЕЛЬ _____
СЕРИЙНЫЙ НОМЕР _____

ПРИМЕЧАНИЕ

- 32SM5C и 32SM5KC не имеют сертификации ENERGY STAR (EPA).

При включении и выключении устройство издает шум, это нормально.