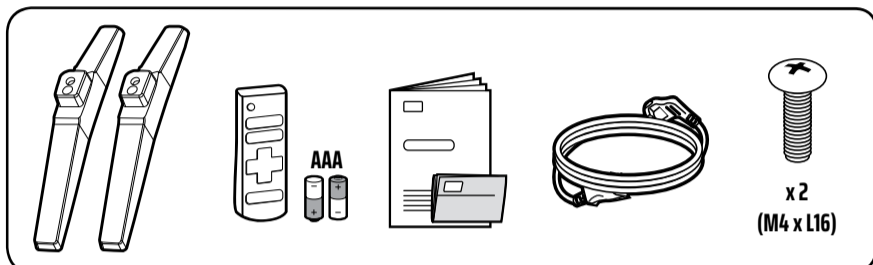
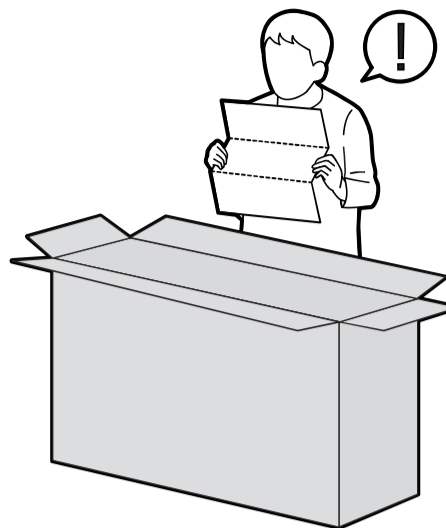
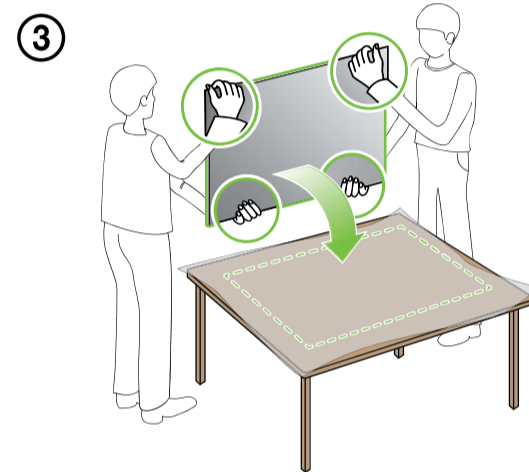
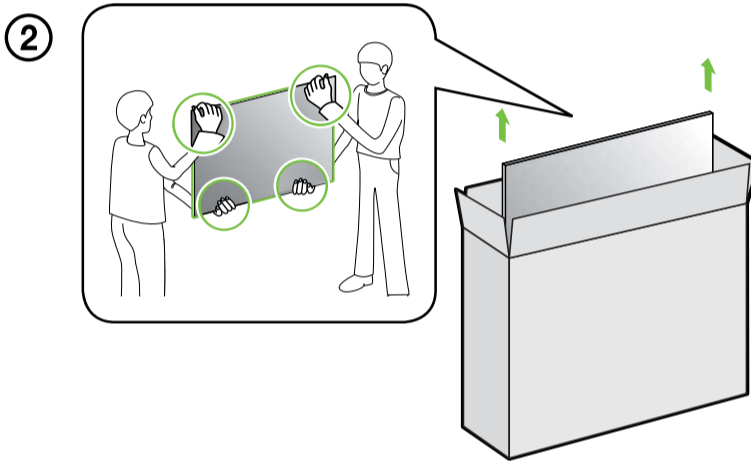
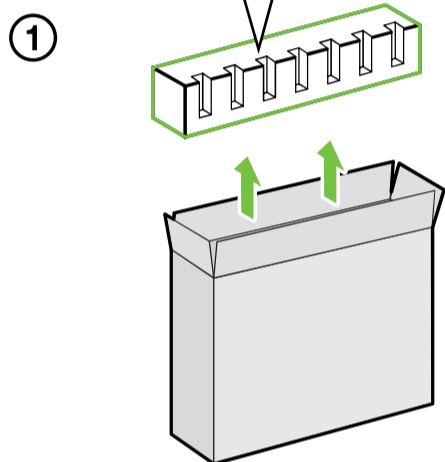


43UP7500PSF



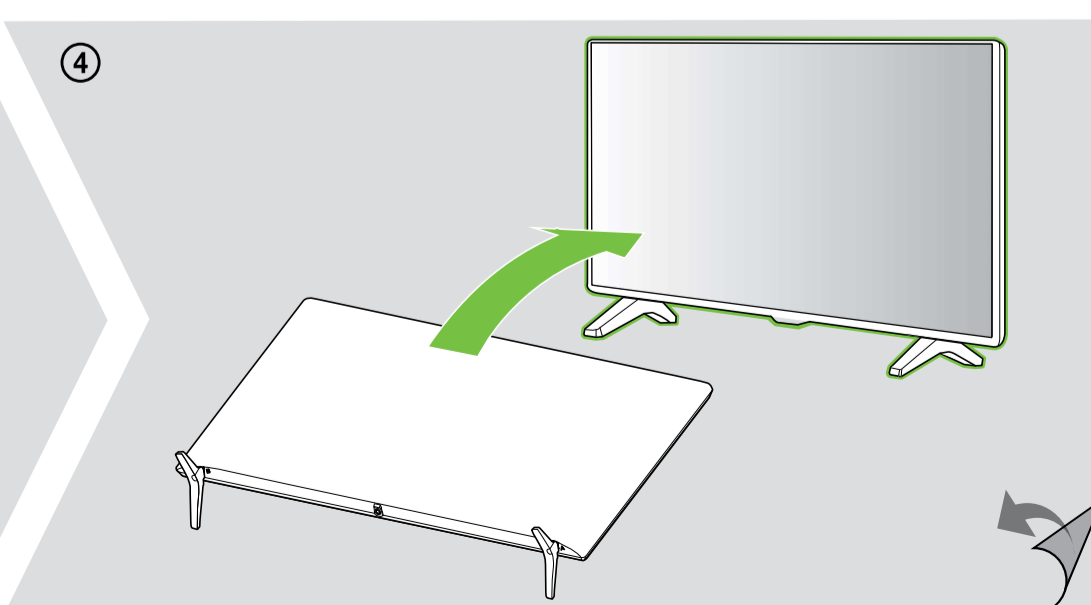
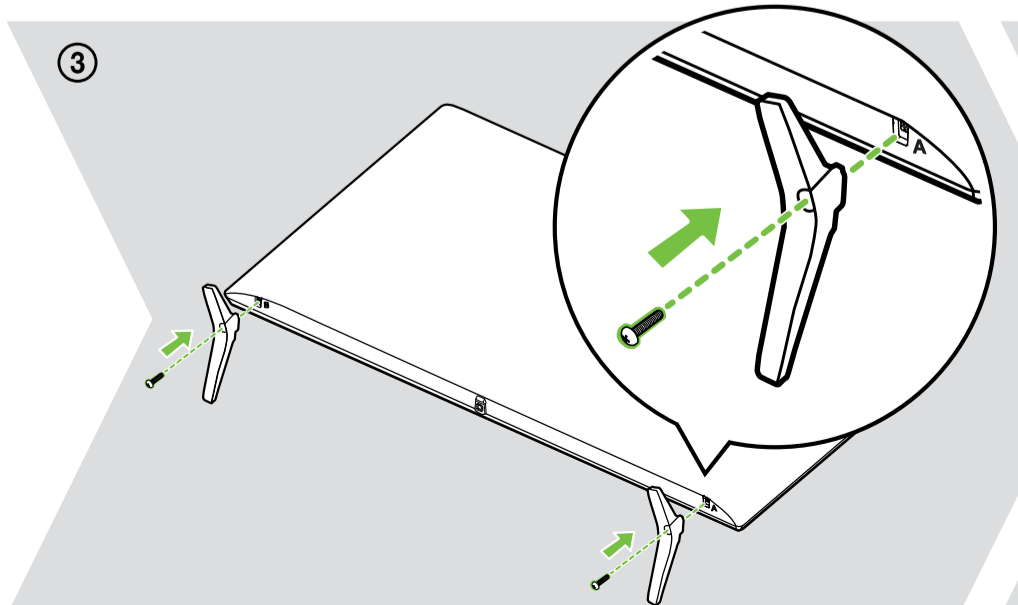
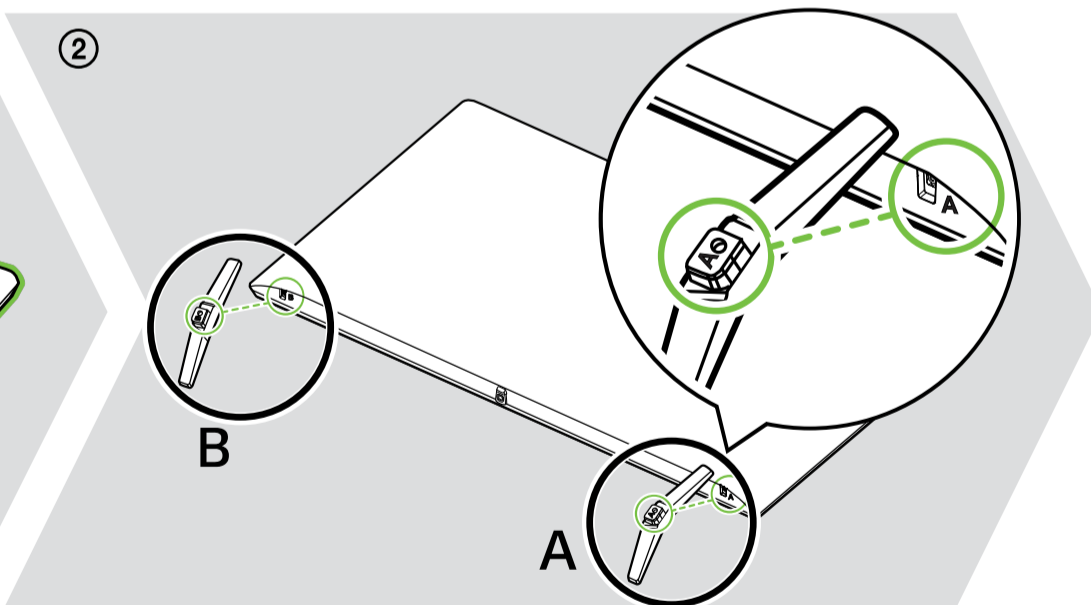
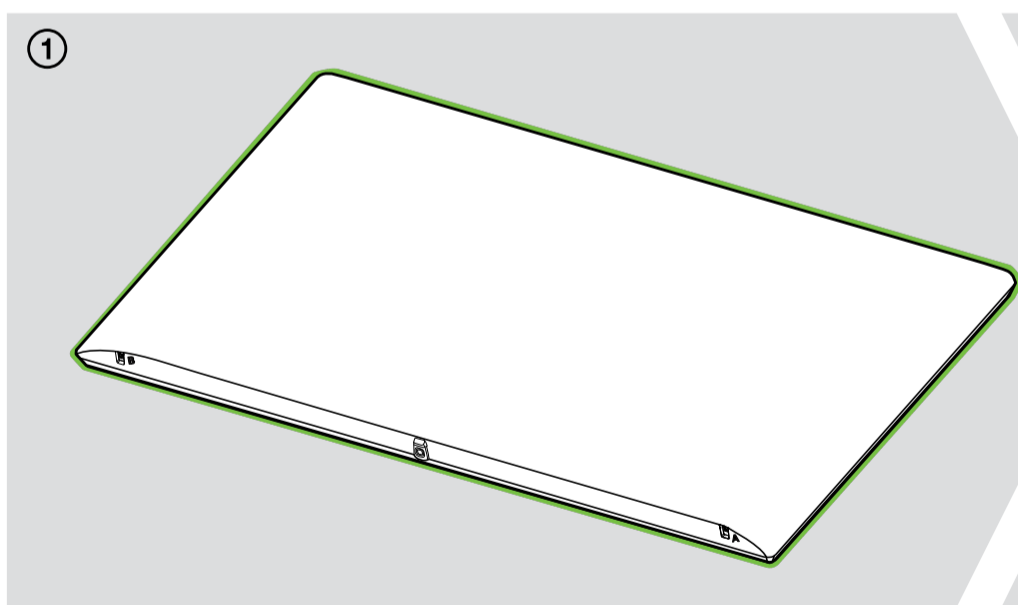
Posicione a TV com a tela voltada para baixo sobre uma superfície plana, acolchoada e livre de objetos.



Nota

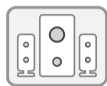
- Efetue a montagem conforme as figuras desta seção.
- As ilustrações desta seção exibem um exemplo geral da instalação da base e podem ser diferentes do produto real.
- Não aperte os parafusos com força excessiva, caso contrário, eles podem ser danificados.

- Ao fixar a base no aparelho de TV, utilize somente os parafusos fornecidos e indicados para a montagem do aparelho.
- Não aplique substâncias estranhas (óleos, lubrificantes, etc.) aos parafusos durante a montagem da base na TV. Isso pode danificar o aparelho e invalidar a garantia.
- Sempre que for montar ou desmontar o Conjunto Base, coloque a TV com a tela virada para baixo sobre uma superfície plana, acolchoada e livre de objetos.





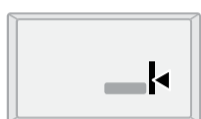
OPTICAL DIGITAL AUDIO OUT



LAN



ANTENNA/CABLE IN



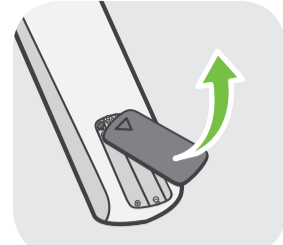
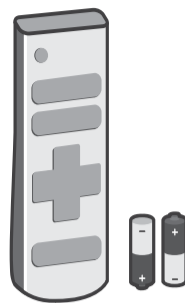
HDMI IN



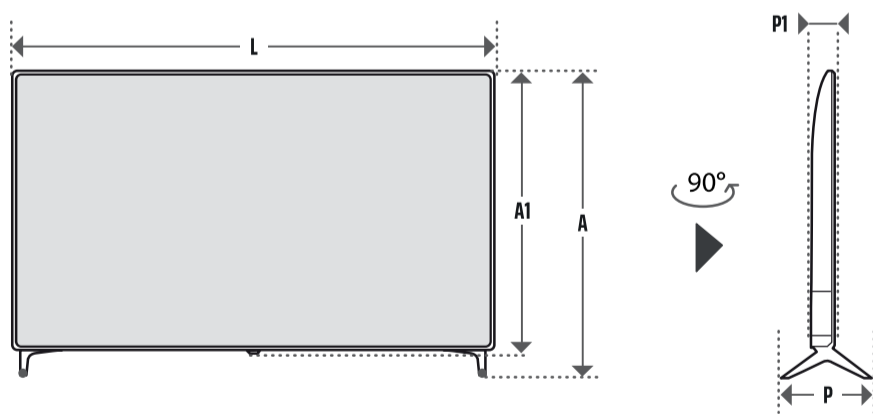
HDMI IN eARC/ARC



USB IN



Especificações Técnicas



CATEGORIA		43UP7500PSF
MEDIDAS	Com Base (L x A x P)	973 x 611 x 187
	Sem Base (L x A1 x P1)	973 x 572 x 85
PESO	Com Base	8,1
	Sem Base	8,0
TELA	Resolução	3840 x 2160
	Diagonal (cm)	108
ENERGIA	Operação Normal	110 W
	Standby	< 1 W
	Fonte	AC 100 - 240 V ~ 50/60 Hz
SOM	Impedância	6 Ω
	Canal (W)	Frontal (Esquerdo/Direito) = 10 W / 10 W
	Total (W)	20 W
	(Potência de Saída RMS por canal com 1KHz, THD de 2% (IEC60268))	

INFORMAÇÕES GERAIS			
RECEPÇÃO	Sistema da TV	NTSC-M, PALM/N, SBTVD	
	Faixa de Canais	VHF: 2 ~ 13, UHF: 14 ~ 69, DTV: 2 ~ 69, CATV: 1 ~ 135	
	Antena Externa (impedância)	75 Ω	
AMBIENTE	Condições Ambientais	Temperatura de Operação	0° ~ 40 °C
		Umidade de Operação	menor que 80 %
		Temperatura de Armazenamento	-20 °C ~ 60 °C
		Umidade de Armazenamento	menor que 85 %

- Desenhos e especificações estão sujeitos a modificações sem prévio aviso.
- Medidas em "mm" no padrão L x A x P (Largura x Altura x Profundidade).

PRODUZIDO NO POLO INDUSTRIAL DE MANAUS

CONHEÇA A AMAZÔNIA

LG Electronics do Brasil Ltda.
CNPJ: 01.166.372/0008-21
Rua Javari, nº 1004, Distrito Industrial, CEP 69075-110, Manaus/AM, Indústria Brasileira

SAC serviço de atendimento ao consumidor

4004 5400 Capitais e Regiões Metropolitanas
+0800 707 5454 Demais localidades
*Somente chamadas originadas de telefone fixo

www.lg.com/br

EM CASO DE DÚVIDA, CONSULTE NOSSO SAC