



QR코드를 스캔하세요.
디지털 매뉴얼



제품 사용설명서

드럼 세탁기

제품을 안전하고 편리하게 사용하기 위해 반드시 제품을 사용하기 전에 사용설명서를 읽어주세요.

제품 보증서도 함께 들어있으니 잘 보관하세요.

본 제품은 가정에서만 사용하는 실내용 기기입니다. 상업용, 실험용, 산업용으로 사용하지 마세요.

권장 안전 사용 기간 : 5년

권장 안전 사용 기간을 초과해서 사용하면 사용 환경의 변화나 제품의 노후로 인해 안전사고가 발생할 수 있습니다.

권장 안전 사용 기간 내에 안전 점검을 받으세요. (안전 점검은 유료 서비스입니다.)

모델명 : FX25*F*



MFL71792833
Rev.00_090825



자세한 사용 방법은 LG전자 홈페이지를
참조하세요. 스마트 기기로 QR코드를 인식하면
자세한 내용을 빠르게 찾을 수 있습니다.

www.lge.com

목차

안전을 위해 주의하기

- 3 제품을 사용하기 전에 읽어주세요.
- 3 경고
- 7 주의

LG ThinQ 사용하기

- 10 LG ThinQ 와 LG 가전 연결하기
- 11 LG ThinQ 앱으로 제품 작동하기

알아보기

- 13 세탁기의 모습 살펴보기

사용하기

- 14 알아두면 좋은 정보
- 15 세제 또는 섬유 유연제 사용하기
- 19 세탁 코스 및 옵션 사용하기
- 36 편리한 기능 사용하기
- 38 설정 기능 사용하기

관리하기

- 44 제품 청소하기
- 47 제품 관리하기
- 47 겨울철 동결 해결하기

설치하기

- 51 설치 준비하기
- 54 호스 연결하기
- 57 수평 조절하기 / 미끄럼 방지하기

고장 신고 전 확인하기

- 59 고장 진단하기
- 60 문제 해결하기

제품 보증서 보기

- 66 제품 보증서
- 67 소비자 분쟁 해결 기준
- 68 고객이 비용을 내야 하는 유상 서비스에 대한 책임

부록

- 69 에너지 효율 등급
- 69 폐가전제품 처리 절차
- 69 오픈소스 정보
- 70 생활 속 전기안전 캠페인

안전을 위해 주의하기

제품을 사용하기 전에 읽어주세요.

다음의 ‘안전을 위해 주의하기’는 예상하지 못한 위험이나 손해를 방지하기 위한 것이니 반드시 확인해 주세요.

‘안전을 위해 주의하기’는 ‘경고’와 ‘주의’, 두 가지로 구분되어 있습니다.

안전 기호와 의미

	이 안전 기호는 위험을 야기할 우려가 있는 사항과 조작에 대하여 주의를 환기시키기 위한 기호입니다. 위험을 피하기 위하여 이 기호가 있는 부분을 주의 깊게 읽고 지시에 따르십시오.
	<p>경고</p> <p>지시사항을 위반하면 심각한 상해나 사망에 이를 수 있습니다.</p>
	<p>주의</p> <p>지시사항을 위반하면 경미한 상해가 발생하거나 제품이 손상될 수 있습니다.</p>
	<p>제품 사용설명서를 반드시 읽어주세요.</p>

경고

경고

- 아래 사항을 준수하지 않으면 화재나 감전 등으로 심각한 상해나 사망의 원인이 됩니다.

제품을 설치할 때

금지 사항

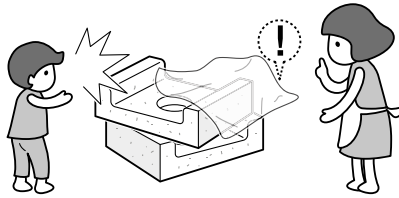
- 물 또는 빗물이 튀는 곳이나 습기가 많은 곳에 설치하지 마세요.
- LG전자 서비스 센터의 수리기사 이외에는 분해·수리·개조하지 마세요. 재설치를 원할 때는 LG전자 서비스 센터(1544-7777)로 문의하세요.
- 제품을 열기구 근처에 설치하지 마세요.
- 제품을 커튼, 카펫 등 불에 타기 쉬운 물건 근처에 설치하지 마세요.
- 환기 개구부를 막을 수 있는 카펫 등에 설치하지 마세요.

4 안전을 위해 주의하기

- 잠금식 문, 미닫이 문, 제품 맞은 편에 경첩이 달린 문 뒤에는 설치하지 마세요. 제품 앞에는 문을 열 수 있는 공간을 확보해야 합니다.

○ 준수 사항

- 제품이 넘어지지 않도록 바닥이 단단하고 수평인 장소에 설치하세요.
- 안전을 위해 반드시 접지하세요. 상세 접지 방법은 설명서의 ‘접지할 때 알아두기’를 참조하거나 LG전자 서비스 센터(1544-7777)에 문의하세요.
- 배수 호스가 제품과 배수구에서 분리되지 않도록 단단히 고정하세요.
- 전원 플러그를 뽑기 쉬운 장소에 제품을 설치하세요.
- 제품 포장재(비닐, 스티로폼 등)는 설치 후 바로 버리세요. 어린이가 포장재를 가지고 놀다가 포장재에 질식될 수 있습니다.



- 세탁물(건조물)의 최대용량은 제품 라벨에서 확인 할 수 있습니다.
- 사용 수압은 **50 kPa - 1000 kPa**입니다.

전원 플러그나 전원선을 다룰 때

⊗ 금지 사항

- 감전의 위험이 있으니, 전원 플러그를 젖은 손으로 만지지 마세요.

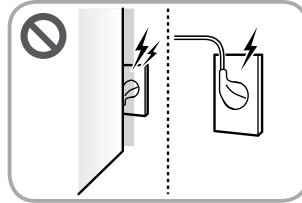


- 전원 플러그나 전원선을 파손하지 마세요. 연장하거나, 고온부에 가까이하거나, 무리하게 구부리거나, 비틀거나, 무거운 것을 올리거나, 묶는 등의 행위로 전원 플러그나 전원선을 상하게 하지 마세요.
- 전원 플러그를 전원선이 없는 멀티 콘센트(부착형), 플러그 어댑터, 기타 액세서리 등에 연결하지 마세요.

○ 준수 사항

- 본 제품은 220V 전용입니다. 전원 플러그는 반드시 접지 단자가 있는 220V 전용 콘센트에 연결하세요.

- 제품을 설치할 때 제품의 전원선을 전용 콘센트(벽)에 연결하세요. 전용 콘센트(벽)에 연결할 수 없다면, 전류 용량이 16 A 이상이며 접지 단자가 있는 멀티 콘센트를 새로 구입하여 사용하세요. 멀티 콘센트에 본 제품만 연결하세요.
 - 주기적으로 멀티 콘센트 전원선 피복 상태와 플러그 연결 상태를 점검하세요.
- 전원 플러그가 제품 뒷면에 눌리거나 거꾸로 놓이도록 꽂지 말고 흔들리지 않도록 끝까지 꽂으세요.



- 전원 플러그에 물기나 먼지가 묻어 있으면 완전히 제거한 후 콘센트에 단단히 꽂으세요.
- 전원 플러그를 뺄 때는 전원선을 당기지 말고 전원 플러그를 잡고 빼세요.
- 천둥 또는 번개가 치거나 제품을 오랫동안 사용하지 않을 경우에는 전원 플러그를 빼세요.
- 동물이 전원선 또는 급수 호스를 갉아먹지 않도록 하세요.
- 주기적으로 제품의 전원선 피복 상태와 플러그 연결 상태를 점검하세요.
- 반려동물, 쥐, 곤충(바퀴벌레, 파리, 빈대 등)의 잔해가 제품 안에 생기지 않도록 주변 환경을 관리하세요.
- 청소 또는 제품 실내등 교체 시에는 전원 플러그를 빼세요.
- 제품 내의 전기 부품에 물이 들어간 경우 전원 플러그를 뺀 후 LG전자 서비스 센터(1544-7777)로 연락하세요.
- 전원선 또는 전원 플러그가 손상되었거나, 전원 콘센트의 구멍이 헐거울 때는 사용을 중단하고 LG전자 서비스 센터(1544-7777)로 연락하세요.

제품을 사용할 때

⊘ 금지 사항

- 송곳 또는 핀 등 날카로운 물건으로 조작부를 누르지 마세요.
- 제품 위에 아래의 물건들을 올리지 마세요.
 - 액체류, 가연성(인화성) 물질, 화기(촛불, 담뱃불, 모기향 등)
 - 발포고무(라텍스 등)
 - 무겁거나 깨지기 쉬운 물건
- 화기(양초, 램프 등), 인화성 물질(LP가스, 가연성 스프레이, 살충제, 방향제 등의 가연성 가스 및 에틸에테르, 벤젠, 알코올, 휘발유, 경유, 화장품 등)을 제품 근처에서 사용하거나 근처에 보관하지 마세요.

6 안전을 위해 주의하기

- 아래 세탁물들을 세탁, 헹굼, 탈수, 건조하지 마세요. 세탁 후에도 기름성분이 남아 건조할 때 화학반응에 의한 산화열로 화재(자연발화)가 날 수 있습니다.
 - 발포 고무(라텍스폼 등), 충전재(알갱이류), 샤워캡, 방수 직물, 뒷면에 고무가 붙거나 발포 고무패드가 부착된 의류나 베개
 - 가연성 또는 인화성 물질이 묻은 세탁물: 시너(신나), 벤젠, 솔벤트, 가연성 세척제, 아세톤, 알코올, 휘발유, 석유, 등유, 얼룩 제거제, 테레빈유, 왁스, 왁스 제거제, 헤어젤, 헤어스프레이, 식용 기름, 화장품류(로션, 크림, 오일 등), 동물성 기름, 식물성 기름, 드라이클리닝 세제, 산업용 화학물질 등이 묻은 세탁물
 - 안마시술소, 피부관리실, 미용실 등에서 사용하는 오일, 크림, 로션 등의 약품이 묻은 세탁물
- 고온 세탁 및 헹굼, 삶음 중에는 세탁기 문의 유리나 제품 윗부분을 만지지 마세요.
- 청소 시 제품에 직접 물을 뿌리지 마세요.
- 건조가 끝나거나 건조 중간에 전원을 끈 경우 바로 제품에서 건조물을 꺼내 널거나 열을 식히세요.

○ 준수 사항

- 경험과 지식이 부족한 사람(어린이 포함) 또는 신체, 감각, 정신 능력이 결여된 사람은 보호자의 감독이나 지시 없이 본 제품을 안전하게 사용할 수 없습니다. 안전한 사용을 위하여 보호자가 감독하세요.
 - 제품 안에 들어가는 행위
 - 제품에 올라타는 행위
 - 세탁기 문에 매달리는 행위
- 동물이 드럼 안에 들어가거나 제품에 올라타지 않도록 하세요.
- 세탁물을 넣기 전에 주머니에 있는 물건들은 모두 꺼내세요.
 - ライター, 성냥, 동전, 머리핀, 열쇠 등
- 용제 성분 세제, 황화합물 표백제를 사용하지 말고 산소계 세탁 전용 세제 또는 표백제를 사용하세요.

제품 이상 및 고장이 발생했을 때

○ 준수 사항

- 제품에서 이상한 소리나 냄새 또는 연기가 나면 즉시 전원 플러그를 뺀 후 LG전자 서비스 센터(1544-7777)로 연락하세요.
- 겨울철에 배수 호스 또는 급수 호스가 얼었을 경우 녹인 후 사용하세요.

제품을 폐기 및 재활용할 때

○ 준수 사항

- 제품을 폐기할 때는 문의 잠금장치, 조작부를 부수고, 전원 플러그를 자른 후 폐기하세요. 어린이가 놀다가 안에 들어가면 질식될 수 있습니다.

만일의 경우를 대비하여

○ 준수 사항

- 가스(이소부탄, 프로판, 도시가스 등)가 새 때는 제품이나 전원 플러그를 건드리지 말고 즉시 환기하세요.
- 제품 밑면이 물에 잠긴 경우 세탁실에 들어가지 마세요.
- 제품이 침수된 경우 사용을 중단하고 LG전자 서비스 센터(1544-7777)로 연락하세요.

주의

⚠ 주의

- 아래 사항을 준수하지 않으면 화상을 포함한 상해 및 제품 손상의 원인이 됩니다.

제품을 설치할 때

⊘ 금지 사항

- 이동식 차량(캠핑카 등), 선박, 비행기 등의 내부에 제품을 설치하지 마세요.
- 온도가 영하로 내려간 날에 배달된 제품은 설치 후 바로 작동하지 마세요.
- 제품 뒷면의 배수호스 고정부를 임의로 제거하거나 자르지 마세요.
 - 드럼 안에 물이 자연 배수되거나, 누수가 발생하여 제품이 정상적으로 동작하지 않을 수 있습니다.
 - 배수호스 연장이 필요한 경우, LG전자 서비스 센터(1544-7777) 및 LG전자 홈페이지(www.lge.com)에서 연장 배수호스를 구입하여 배수호스에 연결하세요.

○ 준수 사항

- 제품 설치 및 운반 시에는 2명 이상이 안전하게 운반하여 설치하세요.
- 제품 운송 후 뒷면의 운송용 고정볼트는 반드시 제거한 후 사용하세요.
- 냉수 호스는 냉수 급수구, 온수 호스는 온수 급수구에 연결하세요.
- 급수 호스를 연결한 후 수도꼭지를 열어 물이 새는지 확인하세요.

8 안전을 위해 주의하기

- 제품과 함께 받은 새로운 급수 호스를 연결하세요. 낡은 호스는 누수 등의 원인이 될 수 있으므로 사용하지 마세요.
- 배수 호스를 세면대에 걸지 마세요. 제품에서 배수되는 물의 양과 세면대의 배수 비율이 맞지 않으면 누수가 될 수 있습니다.

제품을 사용할 때

⊖ 금지 사항

- 세제와 표백제를 세탁물에 직접 뿌리지 마세요. 세탁물이 탈색될 수 있습니다.
- 세제함을 제거한 상태에서 제품을 작동시키지 마세요.
- 재생비누를 세제로 사용하지 마세요. 재생비누의 잔여물로 인해 제품이 오염될 수 있습니다.
- 스팀 기능이 있는 모델의 경우 스팀이 나올 때는 스팀에 손, 발 등의 신체를 가까이 대지 마세요.
- 제품 밑에 손, 발 등의 신체 또는 금속 재질의 물건을 넣지 마세요.
- 제품이 작동할 때 제품 문을 억지로 열지 마세요.
- 배수되는 물은 뜨거울 수 있으므로 만지지 마세요.
- 드럼 안에 물, 표백제, 액체 세제 등을 장시간 방치하지 마세요.
- 제품을 청소할 때 물을 직접 뿌리지 말고 인화성 물질(알코올, 시너(신나), 벤젠 등), 치약, 연마제, 섬유유연제, 액체세제 또는 표백제(락스 등) 등을 뿌려 닦지 마세요.
- 세제나 섬유유연제 투입 시, 제품 주변으로 묻지 않게 주의하세요. 제품 주변에 묻은 경우는 바로 닦아내세요. 제품에 묻은 상태로 장기간 남아 있는 경우는 변색, 탈색의 원인이 될 수 있습니다.
- 세탁하지 않은 세탁물을 건조하지 마세요.
 - 예외 코스: 침구털기, 패딩리프레시, 아웃도어리프레시, 스팀리프레시

○ 준수 사항

- 세탁물/건조물에 적합한 세탁/건조코스를 사용하세요.
 - 음식물, 신발, 인형 세탁/건조 금지
 - 베개, 쿠션, 방석의 내용물은 제거하고 커버만 세탁/건조
 - 고온 세탁 및 행굼, 삶음, 건조 코스 등을 사용할 때 고온 세탁/건조가 가능한지 확인
 - 기능성 의류(스키복, 비옷, 땀복, 고어텍스, 낚시조끼, 기저귀 커버 등)는 기능성 의류코스 사용
- 방수성 천(매트리스 커버, 매트리스 패드, 침낭, 커튼, 발판, 전기담요, 고무매트, 자전거 커버, 자동차 커버 등)은 세탁, 행굼 및 탈수하지 마세요.

- 방수성 소재는 폴리우레탄계, PET계, 아크릴계 등으로 코팅 또는 래미네이트 하거나 고밀도형으로 제작되어 방수성이 높은 소재
- 방수성 재질을 세탁할 경우 과도한 진동으로 인한 상해 및 본체, 벽, 바닥 등의 파손, 의류의 손상 등의 원인이 됩니다.
- 제품 문, 세제함과 같은 부품을 열고 닫을 때 손이 끼이지 않도록 주의하세요.
- 세제함을 먼저 닫고 세탁물을 넣거나 꺼내세요. 닫지 않으면 세제함에 부딪혀 다칠 수 있습니다.
- 흰색 또는 밝은 색상의 옷과 물이 빠지는 짙은 색상의 옷은 분리하여 세탁하세요.
- 긴급 상황에서 세탁기 문을 열 때는 드럼에 물이 있는지 확인하여 배수한 후 열거나 세탁수가 찬물일 경우에만 여세요.
- 세탁/건조 후에는 반드시 수도꼭지를 잠그세요. 수도꼭지를 다시 열 경우에는 '전원'과 '시작/일시정지' 버튼을 누른 후 천천히 열고 호스에 누수가 없는지 확인하세요.
- 제품 수리 시 부품은 반드시 LG 순정부품을 사용하세요.
- 섬유 유연제나 이와 유사한 제품은 제품의 사용 설명서에 따라 사용하세요.

LG ThinQ 사용하기

LG ThinQ와 LG 가전 연결하기

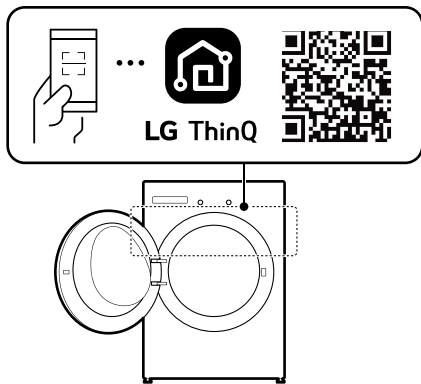
앱 설치 및 제품 등록하기

LG ThinQ 앱을 설치하면 언제 어디서나 편리하게 우리집 LG 가전을 관리할 수 있습니다.

QR 코드가 부착된 제품

스마트폰의 카메라 또는 QR 코드 리더 앱을 사용하여 제품에 부착된 QR 코드를 스캔하세요.

- QR 코드가 부착된 위치는 제품에 따라 다를 수 있습니다.



QR 코드가 부착되지 않은 제품

1 LG ThinQ 앱을 검색하여 설치하세요.

- 안드로이드 폰 사용자는 Google Play 스토어에서 **LG ThinQ** 앱을 검색하여 설치하세요.
- iOS 폰 사용자는 Apple 앱스토어에서 **LG ThinQ** 앱을 검색하여 설치하세요.

2 설치된 LG ThinQ 앱을 실행한 후 로그인하세요.

- 사용 중인 계정을 이용하여 로그인하거나 LG 계정을 만들어 로그인할 수 있습니다.

3 제품 등록 버튼(+)을 누른 후, 앱의 안내에 따라 제품을 등록하세요.

알아두기

- 와이파이 이름과 비밀번호는 무선 공유기에 있습니다. 와이파이는 2.4 GHz를 선택해야만 합니다. **트롬**

세탁기에 장착된 모뎀이 5 GHz를 지원하지 않아, 5 GHz 선택 시 제품을 무선 공유기에 연결할 수 없습니다.



- 무선 공유기의 인증 및 암호화 유형은 WPA2를 권장합니다.
- 무선 네트워크 연결 품질은 주변의 무선 환경에 영향을 받을 수 있습니다. 장애가 발생하면 인터넷 서비스 제공 업체에 문의하시기 바랍니다.
- **트롬 세탁기**에 장착된 와이파이 모듈과 무선 공유기를 연결할 수 없는 경우 아래의 방법으로 해결할 수 있습니다.
 - 무선 공유기에 방화벽이 설정되어 있다면 예외 등록 또는 해제 후 진행하세요.
 - 구형 무선 공유기*1의 이름이나 비밀번호에 한글 또는 한글+한자키 조합의 특수문자(★, □, ■, ♥ 등)가 포함되어 있으면 세탁기를 무선 공유기에 연결할 수 없습니다. 와이파이 이름과 비밀번호는 반드시 영문이나 숫자, 혹은 영문과 숫자 조합으로 설정하세요.

*1 구형 무선 공유기는 유니코드(전 세계의 모든 문자를 다루도록 설계된 표준 문자 전산 처리 방식) UTF-8을 지원하지 않는 공유기입니다.

- **트롬 세탁기**와 무선 공유기 사이의 거리가 너무 멀면 신호 강도가 약해집니다. 신호가 약하면 제품을 등록하는 데 많은 시간이 걸리거나 실패할 수 있습니다.
- 아래 경우에는 **LG ThinQ** 앱의 제품별 설정에서 네트워크 정보를 변경하세요.
 - 무선 공유기를 변경했을 때
 - 무선 공유기의 비밀번호를 변경했을 때
 - 인터넷 서비스 제공 업체를 변경했을 때
- 본 설명서의 내용은 **LG ThinQ** 앱의 버전에 따라 다를 수 있으며, 사용자에게 통보 없이 변경될 수 있습니다.

무선 사양

해당 무선설비는 전파혼신 가능성이 있으므로 인명 안전과 관련된 서비스는 할 수 없습니다.

무선 통신 방식	사용 주파수	최대 출력
와이파이	2400 MHz ~ 2483.5 MHz	< 12 mW/MHz
블루투스*1		< 3.6 mW

*1 이 기능이 적용된 모델에만 해당하는 내용입니다.

- 사용할 수 있는 기능은 모델마다 다를 수 있습니다.

LG ThinQ 앱으로 제품 작동하기

LG ThinQ 기능 안내

원격제어

- 제품의 전원을 켜고 원격제어 기능을 설정하면 언제 어디서나 제품을 작동할 수 있습니다.

코스 다운로드

- 조작부에 없는 코스를 제품에 다운로드하여 사용할 수 있습니다.

통살균(통세척) 코치

- 세탁 횟수 정보를 통해 통살균(통세척) 적정 시기를 확인할 수 있습니다.

스마트 알림 (Push 메시지)

- 코스 종료 및 제품 이상 발생 시 등의 경우에 메시지로 알려줍니다. 앱 설정 메뉴의 **Push 메시지** 기능에서 활성화 또는 비활성화가 가능합니다.

스마트 진단

- 제품의 오작동 또는 고장 발생 시 스마트 진단을 통해 제품 상태를 확인한 후 보다 편리하게 문제를 해결할 수 있습니다.

에너지 모니터링

- 최근 사용한 코스 및 월별 사용량을 확인할 수 있습니다.

설정

- 다양한 기능들을 설정할 수 있습니다.

✓ **알아두기**

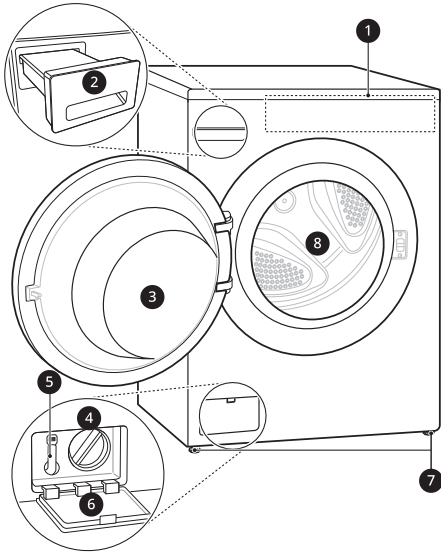
- 무선 공유기, 인터넷 서비스 업체 또는 비밀번호를 변경한 경우, **LG ThinQ** 앱에서 등록된 제품을 삭제한 후 다시 등록하세요.
- 이 설명서의 내용은 **LG ThinQ** 앱의 버전에 따라 다를 수 있으며, 사용자에게 통보 없이 일부 변경될 수 있습니다.

알아보기

세탁기의 모습 살펴보기

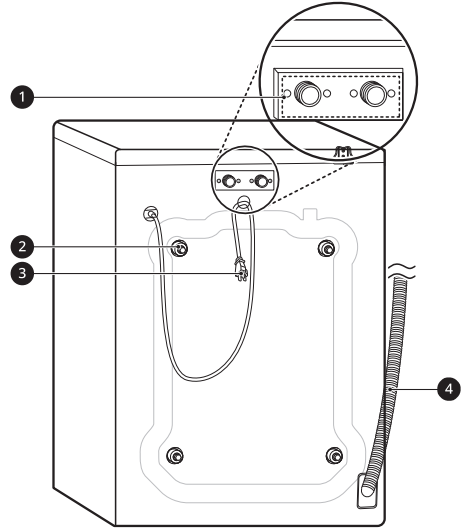
제품이나 구성품의 형상은 구매하신 모델에 따라 달라질 수 있습니다.

제품 앞면



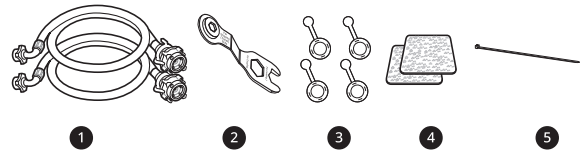
- ① 기능조작부
- ② 세제함
- ③ 세탁기 문 (도어)
- ④ 배수 펌프 마개
- ⑤ 잔수 제거용 호스
- ⑥ 서비스 커버
- ⑦ 수평 조정 다리
- ⑧ 세탁기 드럼

제품 뒷면



- ① 급수구
- ② 운송용 고정볼트
- ③ 전원 플러그
- ④ 배수호스

구성품



- ① 세탁기용 급수 호스 2개 (냉수-파란색, 온수-주황색)
- ② 스패너
- ③ 운송용 고정볼트 구멍마개
- ④ 미끄럼 방지 시트
- ⑤ 케이블타이

소모품 구매하기

가까운 LG전자 서비스 센터(1544-7777)나 LG전자 홈페이지(www.lge.com)의 소모품샵에서 소모품을 구매할 수 있습니다.

사용하기

알아두면 좋은 정보

사용하기 전 알아보기

세탁기를 사용하기 전 아래 사항을 확인하세요.

제품 점검하기

세탁 전	세탁 후
<ul style="list-style-type: none"> • 수도꼭지가 열려 있는지 확인하세요. • 급수 호스가 냉수 측, 온수 측에 바르게 연결되어 있는지 확인하세요. • 배수 호스가 바르게 놓여 있는지 확인하세요. • 제품의 수평이 맞는지 확인하세요. • 세탁물의 주머니를 확인하여 동전, 머리핀, 열쇠 등 주머니에 들어 있는 소지품을 꺼내세요. 제품 내부 유리가 생활 충격, 열 충격, 옷감의 금속류 이물질에 의해 유리가 파손될 수 있습니다. 	<p>세탁 후 문을 열어 세탁기 내부를 환기하세요. 도어 아래쪽에 환기용 도어 홀더가 있어서 일정 간격을 유지하도록 도와줍니다.</p>

세탁물 점검하기

세탁 전	세탁 후
<ul style="list-style-type: none"> • 세탁물에 부착된 취급표시를 확인하여 물세탁이 가능한 의류만 세탁하세요. • 이불은 일반 세탁물과 분리하여 한 장씩 세탁하세요. 두 장 이상 세탁할 경우 서로 엉키거나 치우침에 의해 세탁이 잘 안되거나 탈수 이상 현상이 생길 수 있습니다. • 니트류는 2벌 이상 세탁하세요. 크기는 작아도 물을 많이 흡수하는 세탁물의 경우 1벌만 세탁하면 치우침에 의해 세탁이 잘 안되거나 탈수 이상 현상이 생길 수 있습니다. 	<p>세탁이 끝나면 세탁물을 바로 꺼내세요. 세탁물을 드럼 안에 장시간 방치하면 냄새가 날 수 있습니다.</p>

알아두기

- 사용 설명서의 내용대로 사용하지 않아 발생하는 사고는 당사가 책임지지 않습니다.

세탁물 분류하기

- 의류에 부착된 **취급표시**를 확인하여 권장하는 세탁 방법에 따라 의류를 세탁하세요.
- 의류의 종류, 크기, 색상, 직물 짜임, 세탁 코스 등에 따라 세탁 시간이나 세탁 종류가 다르므로 세탁물을 알맞게 분류하여 세탁하세요.
- 세탁 코스별 세탁물 분류 방법은 **세탁 코스 및 옵션 사용하기**를 참고하세요.

- 인위적인 주름이 있는 세탁물
- 견, 양모, 레이온, 아세테이트 등 물이 닿으면 줄어들거나 색이 변하는 섬유가 포함된 겉옷
- 그 외 물에 담그는 것만으로도 변형, 변색되기 쉬운 세탁물(세탁 라벨 참고)

알아두기

- 아래의 세탁물들은 세탁기로 세탁하면 수축 또는 변형될 수 있습니다. 세탁 라벨을 확인하여 세탁 시 주의하세요.
 - 한복 또는 한복 천이 포함된 세탁물
 - 신발, 가죽 제품, 넥타이, 양복, 코트 등 드라이 클리닝 전용 의류
 - 장식품이 달린 세탁물

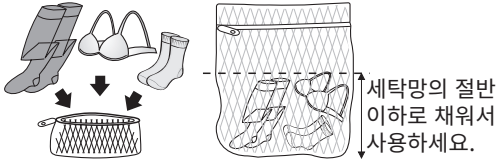
세탁하면 안되는 세탁물

- 쿨드크림 또는 마사지 오일 등의 식물성 기름이 묻은 의류는 세탁하지 마세요.
- 전기 담요, 카펫, 커튼, 발 뒀이용 발판, 고무 매트 등은 세탁하지 마세요.

세탁망에 넣어 세탁할 의류

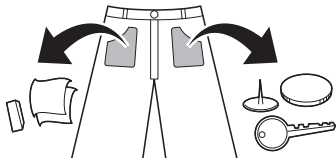
- 긴 끈이 부착된 옷의 경우 끈을 정리하거나 세탁망에 넣어서 세탁하세요.

- 슬리브, 스타킹, 타이즈, 속옷, 양말 같은 크기가 작은 세탁물의 경우 드럼 틈새에 낄 수 있으므로 세탁망을 이용하여 세탁하세요. 세탁망은 절반 정도만 세탁물을 채워서 사용하세요.
- 세탁망의 절반 이하로 세탁물을 채우고, 다른 의류와 함께 넣어서 세탁하세요. 세탁망을 가득 채우거나 세탁망을 단독으로 사용할 경우 치우침에 의해 탈수 이상 현상이 생길 수 있습니다.



사전 작업이 필요한 세탁물


- 금속류의 이물질이 들어가면 세탁기 문의 유리가 파손되거나 드럼이 깨져 심각한 누수가 발생할 수 있으며 세탁물이 손상되거나 드럼 안에서 시끄러운 소리가 날 수 있습니다. 세탁물의 주머니를 확인하여 동전, 머리핀, 열쇠 등 주머니에 들어 있는 소지품을 꺼내세요.



- 세탁물에 묻은 흙, 먼지, 모래 등은 다른 의류도 오염시킬 수 있으니 세탁 전에 제거하세요.
- 지퍼, 후크, 단추 등은 잠근 후 뒤집어서 세탁하세요.
- 부분 얼룩 또는 찌든 때는 세탁 전에 전용 세제로 손질하세요.
- 베개, 쿠션, 방석 등은 내용물을 제거하고 커버만 세탁하세요. 내용물이 튀어나오면 세탁물의 손상, 플라스틱 부품의 손상, 이상 진동의 원인이 됩니다.
- 색깔이 있는 의류와 흰 의류, 보푸라기가 많이 발생하는 세탁물(수건 또는 합성 섬유로 된 의류)은 분리하여 세탁하세요.

세탁기 문 사용하기

- 1 문을 열 때는 손잡이 홈에 손을 넣고 잡아당기세요.
- 2 문을 닫을 때는 손잡이 홈이 있는 부분을 딸깍할 때까지 손바닥으로 누르세요.
 - 세탁물의 양이 많거나 세탁기 문을 완전히 닫지 않으면 문잠김이 설정되지 않을 수 있습니다.

- 제품이 작동 중이거나 **문잠김**() 이 표시되었을 때는 세탁기 문을 열 수 없습니다. 세탁기 문을 열고자 할 때는 강제로 열지 말고 **시작/일시정지** 버튼을 눌러 제품이 정지한 후 **문잠김** 표시가 사라진 후 여세요.
- 표시창에 **문 안닫힘**, **문 안잠김** 표시가 나타나면 세탁기 문을 완전히 밀어 닫은 후 **시작/일시정지** 버튼을 누르세요.
- 작동 중 정전이 되면 일정 시간이 지나야 세탁기 문을 열 수 있습니다. (**알뜰살림** 세탁을 할 경우 정전이 되면 위험하므로 세탁기 문을 열지 마세요.)

주의

- 세탁물을 드럼(고무 패킹) 안쪽으로 완전히 밀어 넣지 않으면 고무 패킹이 손상되어 누수의 원인이 됩니다.
- 표시 용량보다 많은 양의 세탁물을 넣고 세탁하면 제품 또는 세탁물 손상의 원인이 됩니다.
- 세탁기 문과 제품 사이에 손이 끼이면 상해를 입을 수 있으므로 주의하세요.
- 세탁기 문의 유리가 파손되었을 경우에는 상해의 우려가 있으므로 제품을 작동시키지 말고 즉시 LG전자 서비스 센터(1544-7777)로 연락하세요.
- 강제로 세탁기 문을 열면 부품 손상, 파손, 상해 등의 문제가 생길 수 있습니다.

세제 또는 섬유 유연제 사용하기

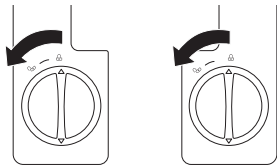
자동 세제함 저장통에 액체 세제 및 섬유 유연제 넣기

자동 세제함의 자동 투입 기능을 사용하면 세탁 중 액체 세제와 섬유 유연제가 정해진 양으로 투입됩니다.

- 4-6 kg의 일반 세탁물에 대해 기본 설정은 세제는 45 ml, 섬유 유연제는 60 ml 입니다. 액체 세제 또는 섬유 유연제 양은 세탁 코스와 세탁물의 양에 따라 기본 설정에서 자동으로 조절됩니다.
- **설정 내의 세제 투입량 또는 유연제 투입량** 기능을 사용하여 투입량을 변경할 수 있습니다. 자세한 내용은 설정 기능 사용하기의 **세제/유연제 투입량 조절하기**를 참조하세요.

- 1 세제함을 천천히 꺼내세요.

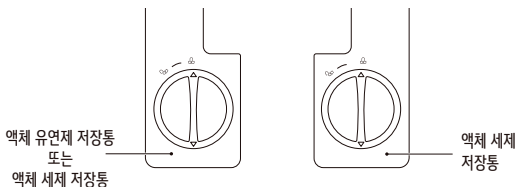
2 저장통의 뚜껑을 시계 반대 방향으로 돌려 여세요.



3 액체 세제 또는 섬유 유연제를 각 저장통의 MAX 선까지 넣으세요.

- 저장통은 액체 유연제 저장통과 액체 세제 저장통이 각각 있습니다. 액체 세제를 우측 저장통에 넣으세요.

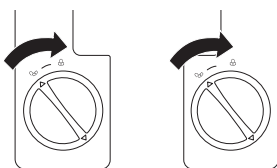
좌측 저장통은 액체 유연제 또는 액체 세제를 선택하여 넣을 수 있습니다. **설정 - 기타 설정 - 유연제통 용도**를 참조하세요.



- 액체 세제 또는 섬유 유연제는 한 번에 넣으면 넘칠 수 있습니다. 2~3번 나누어 천천히 넣으세요.
- 분말, 시트, 젤 타입의 세제와 섬유 유연제를 저장통(액체 세제 또는 액체 유연제)에 넣지 마세요. 액체 타입의 세제를 사용하세요.
- 건조기용 오일, 아로마 오일 등 각종 오일류를 저장통(액체 세제 또는 액체 유연제)에 넣지 마세요.
- 흐름성이 낮은 (점성이 높은) 젤 또는 크림 타입의 세제/유연제는 정상적으로 투입되지 않을 수 있습니다. 액체 타입의 세제/유연제를 사용하세요.
- 물비누를 저장통(액체 세제 또는 액체 유연제)에 넣지 마세요. 거품이 과다하게 생길 수 있습니다.
- 액체 세제와 섬유 유연제를 투입 후, 주변에 남아있는 액체 세제와 섬유 유연제를 닦으세요.

4 저장통의 뚜껑을 닫고 완전히 닫힐 때까지 시계 방향으로 돌리세요.

- 저장통(액체 세제 또는 액체 유연제)의 뚜껑을 완전히 닫아 공기의 흐름을 최소화하여 액체 세제와 섬유 유연제를 올바르게 투입하세요. 뚜껑을 잃어버리지 않도록 주의하세요.



5 세제함을 제품에 넣으세요. 제품이 작동하기 전에 세제함을 천천히 닫으세요.

- 세제함을 닫을 때 손이 끼이지 않도록 주의하세요.
- 세탁이 끝나고 세제함에 소량의 물이 남아 있는 것은 정상입니다.

주의

- 세제함이나 저장통을 떨어뜨리지 마세요.
- 세제와 섬유 유연제를 섞지 마세요.
- 세제와 섬유 유연제를 저장통에 바꿔 넣지 마세요.
- 세제함이 없는 상태로 세탁하지 마세요.
- 액체 세제 또는 섬유 유연제를 교체할 때는 저장통을 각각 깨끗이 씻으세요.
- 제품 작동 중에는 세제함을 꺼내지 마세요.
- 저장통에 액체 세제 또는 섬유 유연제가 오랫동안 남아 있으면 굳어 투입되지 않을 수 있습니다.
- 겨울철이나 영하의 온도일 때 세제나 섬유 유연제가 굳어 투입이 되지 않을 수 있으므로 세척 후 새 세제와 섬유 유연제를 넣으세요.
- 세탁기를 이동할 때는 저장통의 액체 세제와 섬유 유연제를 제거하세요.
- 천연 세제/유연제 중 비이온계*1로만 이루어진 세제는 자동세제 구조상 세제함에서 인식되지 않아 세제/섬유유연제 부족 알림이 계속 발생할 수 있습니다. 세제/유연제의 계면활성제 성분을 확인하세요.

*1 비이온계 세제 : 물에 녹았을 때 전하를 띠지 않는(non-ionic) 계면활성제를 포함한 세제

알아두기

- 애벌 세탁** 옵션 사용 시에는 자동 세제함의 자동 투입 기능을 사용하세요.

자동 투입 기능을 끄고 세제 넣기

필요에 따라 자동 투입 기능을 끈 후 세제/유연제 칸에 세제와 섬유 유연제를 넣으세요.

1 전원을 켜고 **설정** 버튼을 누르세요.

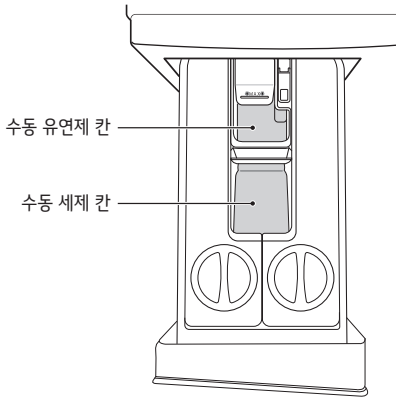


2 조작 다이얼을 돌려 **세제 투입량**과 **유연제 투입량**을 선택 후 **확인** 버튼을 누르세요.

3 조작 다이얼을 돌려 **꺼짐**을 선택 후 **확인** 버튼을 눌러 저장하세요.

4 세제함을 천천히 꺼내고, 세제 또는 섬유 유연제를 세제/유연제 칸에 투입하세요.

- 분말 세제를 사용할 때 세제를 세제 칸의 2/3 이상 넣지 마세요.



5 세제함을 제자리에 천천히 밀어 넣으세요.

- 세제함을 세게 넣으면 세제가 다른 칸이나 세탁기 내부로 흘러 들어갈 수 있습니다.

⚠ 주의

- 계면활성제 함량이 50% 이상인 세탁 세제는 사용하지 마세요. 제품이 손상될 수 있습니다.
- 세탁 시 재생비누를 사용하지 마세요. 장기간 사용 시 재생비누의 잔여물로 인해 제품이 오염될 수 있습니다.
- 급수 시간이 짧기 때문에 세탁 시작 전에 미리 세제를 넣으세요.
- 세제함이 젖으면 세제가 세제함에 남아 있을 수 있으니 사용 전 물기를 제거하세요.

✔ 알아두기

- 세제는 드럼 전용 세제를 사용하세요. 일반 세제를 사용하면 거품이 과다하게 생길 수 있습니다.
- 세제 제조사의 권장량에 따라 세제를 넣으세요. 세제를 적정량 이상 넣을 경우, 제품 내 녹지 않은 세제가 축적되어 냄새가 날 수 있습니다.

- 드럼 세탁기는 낙차를 이용해서 세탁하므로 일반 세탁기보다 약 1/3의 적은 양의 물로 세탁합니다. 세제량도 일반 세탁기의 약 1/3 정도로 줄여 사용하세요.
- 오염이 적은 세탁물은 세제량을 줄여 사용하세요. 세제를 많이 사용하면 거품이 많이 생겨 행굼 후에도 거품이 남을 수 있습니다.
- 액체 세제는 물에 잘 녹아 거품이 많이 생기므로 세제량을 더 줄이세요.
- 천연 가루비누는 잘 녹지 않고 쉽게 막히기 때문에 찬물에 사용 시 누수나 고장의 원인이 됩니다. 반드시 미지근한 물에 녹여 사용하세요.
- 이불 세탁은 액체 세제 사용을 권장합니다. 분말 세제는 미리 따뜻한 물에 녹여서 투입하세요.
- 수질이 좋은 경우(단물)는 세탁력이 좋고 거품이 많이 생기므로 세제량을 적게 사용하세요.
- 세제가 덩어리로 뭉쳐져 있으면 분말 상태로 만들어 사용하세요.
- 점성이 높은 액체 세제/섬유 유연제는 투입되지 않을 수 있으므로 물에 희석하여 사용하세요.
- 속옷(면)이나 아기의 옷(면)에 묻은 오염은 피지(지방류)나 단백질 성분이 대부분이므로 세제를 많이 사용하는 것보다 다소 높은 온도에서 세탁하고, 행굼 횟수를 늘려 사용하는 것이 효과적입니다.
- 세탁물에 있던 보푸라기, 제올라이트^{*1}, 섬유 유연제 등이 배수되면서 펌프 프로펠러의 고속 회전에 의해 미세한 기포가 생기면 물이 뿌렇게 보일 수 있습니다. 배수되는 물이 뿌렇게 보여도 행굼이 덜 된 것은 아닙니다.

*1 제올라이트 : 세제 분말 입자끼리 엉키지 않도록 세제가 단단하게 굳는 것을 막아주는 용액

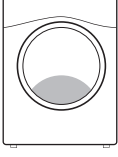
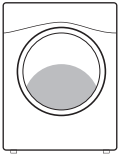
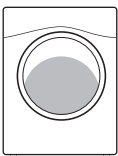
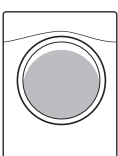
- 세제를 많이 사용하면 과다한 거품이 생겨 행굼 시간이 늘어나고 정상적으로 행굼이 진행되지 않을 수 있습니다. 또한 최종 탈수 후에 거품이 완전히 빠지지 않을 수 있습니다.
- 아기의 의류를 위한 전용 세제의 경우 계면활성제 함량이 다른 세제에 비해 낮아 세탁 능력이 떨어질 수 있습니다.
- 아기 분유, 토사물 및 토션 등의 이물질이 의류에 묻어 얼룩이 생기면 과탄산 소다를 구매하여 지워보세요.
- 세제량을 다르게 하는 특정 코스는 **세탁 코스 자세히 알아보기**를 참고하세요.

세제 투입량 가이드

- 세탁통에 세탁물을 넣은 후 아래 표를 참조하여 세제 제조사의 권장량에 따라 드럼 전용 세제를 투입하세요.
- 세제 종류에 따라 권장량은 다를 수 있으며, 정확한 투입량은 사용하는 세제 제조사의 권장량을 참조하세요.

18 사용하기

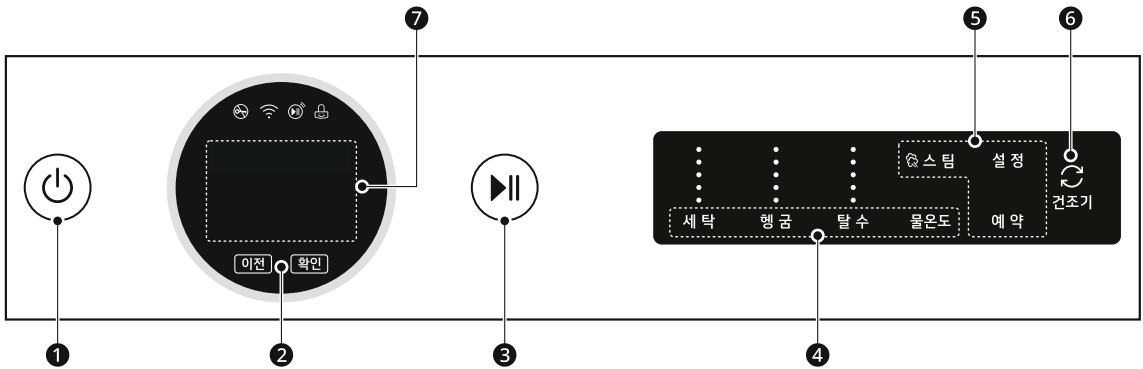
- 세제 제조사에서 제공하는 계량컵을 이용하거나 종이컵을 이용하여 간이 계량 후 세제함에 세제를 넣으세요.

세탁량 부피	액체세제 (ml)	고농축 액체세제 (ml)	가루세제 (g)
 1/3	20	10	20
 1/2	40	15	30
 3/4	50	20	35
 4/5	60	25	45

세탁 코스 및 옵션 사용하기

제어창 사용하기

모든 버튼은 터치식으로 작동됩니다. 단 **세탁 상태 및 알림 표시창** 및 **표시등**은 터치가 되지 않고 상태만 표시됩니다.



1 전원 버튼

- 전원 버튼을 눌러 전원을 켜고 끌 수 있습니다.
- 제품 동작 중 전원을 끌 때는 1초 이상 누르세요.

2 이전/확인 버튼

- 이전 버튼을 눌러 이전 화면으로 돌아갈 수 있습니다.
- 확인 버튼을 메뉴를 선택하거나 정보를 저장할 수 있습니다.

3 시작/일시정지 버튼

- 시작/일시정지 버튼을 1초 동안 눌러 세탁을 시작하거나 일시정지시킬 수 있습니다.
- 일시정지 상태가 일정시간 이상 지속되면 전원이 자동으로 꺼집니다.

4 세탁 코스 설정 변경 버튼

- 세탁, 행굼, 탈수, 물온도 버튼을 눌러 각각의 설정값을 변경할 수 있습니다.
- 세탁 코스에 따라 기본으로 설정값을 변경할 수 없는 것도 있습니다.

5 옵션 선택 버튼

- 선택한 세탁 코스에 대한 추가 옵션을 선택할 수 있습니다.
- 세탁 코스 외의 기능을 선택할 때 사용하세요.
- 옵션 표시등이 꺼지면 해당 옵션은 작동하지 않습니다.

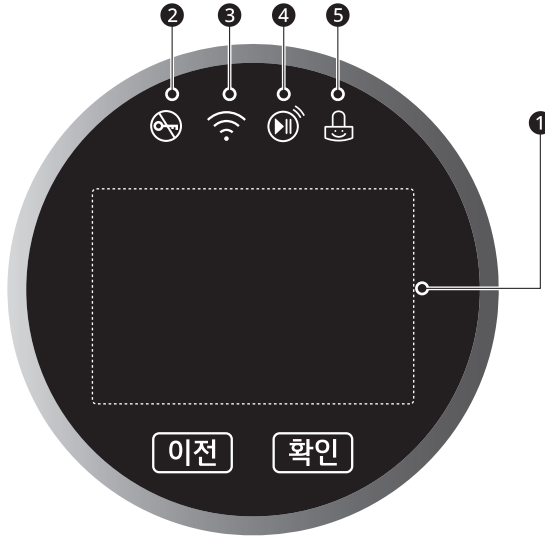
6 건조기 연결 버튼

- 건조기 연결 버튼을 눌러 건조기를 조작할 수 있습니다.
- 사용하고자 하는 기기와 연결되어 있어야 **건조기 연결** 기능을 사용할 수 있습니다.

7 상태 표시부

- 상세 내용은 아래의 **상태 표시부 살펴보기**를 참조하세요.

상태 표시부 살펴보기



① 세탁 상태 및 알림 표시창

- 표시등을 통해 세탁이 진행되는 과정을 확인할 수 있습니다.
- 남은 세탁 시간 또는 알림을 확인할 수 있습니다.

② 문잠금 표시등

- : 제품이 작동하여 문이 잠길 때 표시됩니다.

③ Wi-Fi 표시등

- : 제품에 Wi-Fi가 연결되었을 때 표시됩니다.

④ 원격제어 표시등

- : 원격제어 기능을 설정하면 표시됩니다.

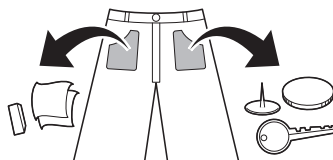
⑤ 버튼잠금 표시등

- : 버튼잠금 기능을 설정하면 표시됩니다.

세탁 코스/옵션 선택하고 세탁하기

1 세탁물을 분류하세요.

- 금속류의 이물질이 들어가면 세탁기 문의 유리가 파손되거나 드럼이 깨져 심각한 누수가 발생할 수 있으며 세탁물이 손상되거나 드럼 안에서 시끄러운 소리가 날 수 있습니다. 세탁물의 주머니를 확인하여 동전, 머리핀, 열쇠 등 주머니에 들어 있는 소지품을 꺼내세요.



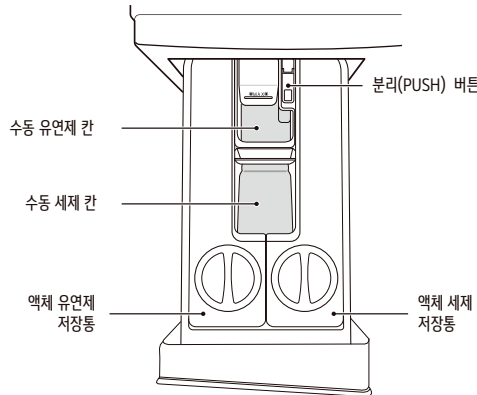
- 색깔이 있는 의류와 흰 의류, 보푸라기가 많이 발생하는 의류는 분리하여 세탁하세요.

2 세탁기 문을 열고 세탁물을 넣으세요.

⚠ 주의

- 세탁물을 드럼(고무 패킹) 안쪽으로 완전히 밀어 넣지 않으면 고무 패킹이 손상되어 누수의 원인이 됩니다.
- 제품 내부 유리의 경우 생활 충격, 열 충격, 옷감의 금속류 이물질에 의해 유리가 파손될 우려가 있습니다.

3 세탁량에 맞게 세제와 섬유 유연제를 각각의 저장통에 넣고 세제함을 닫으세요.



- 세제함을 꺼내거나 넣을 때, 저장통을 사용할 때에는 양손을 사용하여 수평 상태를 유지해 주세요. 세탁기 또는 세제함이 손상되거나 세제/섬유 유연제가 저장통에서 새어 나올 수 있습니다.
- 자동 액체 세제/유연제 저장통에 세제 또는 섬유 유연제가 오랫동안 남아있으면 굳어 투입되지 않을 수 있습니다.
- 저장통 상단의 뚜껑 및 덮개는 정상적으로 닫고 사용해 주세요. 열린 상태로 사용하면 세제/섬유 유연제가 굳거나 새어 나올 수 있습니다.
- 제품 작동 중에는 세제함을 꺼내지 마세요.
- 세탁기를 이동할 때는 액체 세제/유연제 저장통의 세제 및 섬유 유연제를 제거해주세요.
- 세제와 섬유 유연제를 섞지 마세요.
- 세제와 섬유 유연제를 저장통에 바꿔 넣지 마세요.

⚠ 주의

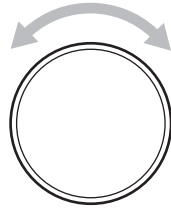
- 계면활성제 함량이 50% 이상인 세탁 세제는 사용하지 마세요. 제품이 손상될 수 있습니다.
- 세탁 시 재생비누를 사용하지 마세요. 재생비누의 성분들이 세탁기 내부에 퇴적되어, 지속 사용할 경우 오염이 발생할 수 있습니다.

4 전원 버튼을 누르세요.

- 자동 투입 기능이 있는 제품은 세제/섬유 유연제 부족 알림이 뜰 수 있습니다. 부족한 저장통을 채우세요.



5 조작 다이얼을 돌려 원하는 세탁 코스를 선택하세요.



6 세탁, 헹굼, 탈수, 물온도 버튼을 눌러 각각의 기본 설정값을 변경할 수 있습니다.



예) 표준 코스 선택 후 세탁 버튼을 누르면 조작 다이얼의 화면에 선택된 설정값이 표시됩니다.



알아두기

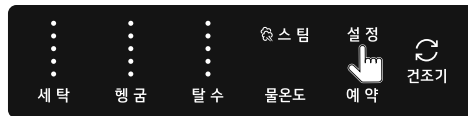
• 세탁 코스를 변경하면 설정한 세탁, 헹굼, 탈수, 물온도 옵션이 변경 되므로 다시 설정하세요.

7 스팀, 설정, 예약 버튼을 눌러 옵션을 변경할 수 있습니다.

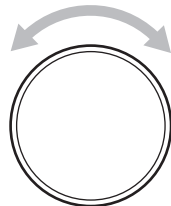


예) 설정 선택 방법

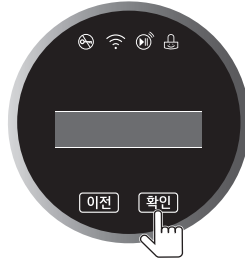
1) 설정 버튼을 누르세요. 조작 다이얼 화면에 선택할 수 있는 옵션이 나타납니다.



2) 다이얼을 돌려 원하는 설정을 선택하세요.



3) 다이얼 하단부의 **확인** 버튼을 눌러 변경할 옵션을 선택하세요.



4) 다이얼을 돌려 원하는 옵션으로 변경 후 **확인** 버튼을 눌러 확정하세요.

5) **설정** 버튼 또는 **이전** 버튼을 눌러 선택을 완료하세요.

8 시작/일시정지 버튼을 약 1초 동안 누르면 세탁이 시작됩니다.

세탁 코스 자세히 알아보기

세탁물의 종류와 오염 상태에 따라 세탁 코스를 선택할 수 있습니다. 세탁 코스별 설명을 읽고 원하는 세탁 코스를 선택하세요.

표준 (최대용량: 표기 용량)

일반적인 의류를 세탁해주는 코스

- 세탁 중 설정을 변경하려면 **시작/일시정지** 버튼을 눌러 정지시킨 후 해당 버튼을 눌러 설정을 변경할 수 있습니다.
- 드럼 세탁기는 물을 흡수한 세탁물을 위에서 아래로 떨어뜨려 세탁하기 때문에 타월 등을 세탁하면 울이 넓게 되어 뽀뽀하게 느껴지는 경우가 있습니다. 이럴 때는 섬유 유연제를 사용하세요.
- 동일한 세탁물을 세탁하더라도 세탁물이 젖었을 경우에는 세탁 시간이 길어질 수 있습니다.
- 온수 연결 여부 및 세탁량 등 사용 환경에 따라 물온도는 변동될 수 있습니다.

AI 세탁 (최대용량: 6 kg)

의류의 특성과 오염도에 맞춰 알아서 최적 조건으로 세탁해주는 코스

- 세탁물의 양을 감지한 후, 세탁량이 **6 kg** 이하인 경우 적절한 세탁 모션으로 작동합니다.
- 의류의 특성에 맞는 최적의 세탁을 위해 세탁 모션, 세탁 온도, 행굼 횟수가 변경될 수 있습니다.
- 오염도 감지를 통해 세탁 시간, 행굼 횟수가 변경될 수 있습니다.
- 오염도 감지를 통해 오염의 정도에 따라 세제를 추가로 투입할 수 있습니다. (자동 투입 기능이 설정된 경우)
- 날씨 정보를 반영하여 행굼 횟수, 탈수 세기가 변경될 수 있습니다. (LG ThinQ 앱이 연결된 경우)
- 감지된 정보가 반영되면 세탁시간은 늘어나거나 줄어든 수 있습니다.

! 주의

- 젖은 세탁물의 경우에는 최적의 조건으로 세탁이 어려울 수 있으니 마른 세탁물로 본 코스를 사용하세요.

이불 (최대용량: 4 kg)

물세탁 표시가 있는 담요 또는 이불을 세탁해주는 코스

- 이불의 부피에 따라 세탁 가능한 무게가 달라질 수 있습니다.
 - 담요 및 이불속: 4 kg 이하(크기는 180 X 220 cm 이내일 것)

⚠ 주의

- 전기 담요, 커튼, 발 닦이용 발판, 매트 등을 세탁하면 제품과 세탁물이 손상될 수 있습니다.
- 매뉴얼에 기재된 중량 및 크기를 초과하는 대형 이불을 세탁할 경우 세탁물이 손상될 수 있습니다.
- 이불은 일반 세탁물과 분리하여 한 장씩 세탁하세요. 두 장 이상 세탁할 경우 서로 엉키거나 치우침에 의해 세탁이 잘 안되거나 탈수 이상 현상이 발생할 수 있습니다.
- 이불은 고르게 펴서 드럼 내에 80%까지 차도록 넣으세요. 이불을 말아서 넣으면 불균형으로 제품이 오작동될 수도 있습니다.
- 이불을 넣을 때는 드럼 안으로 확실히 들어가도록 넣으세요. 이불이 세탁기 문과 고무 패킹 사이에 놓이면 제품과 세탁물이 손상될 수 있습니다.

소량급속 (최대용량: 1 kg)

오염 부위가 적은 소량의 세탁물을 짧은 시간에 세탁해주는 코스

- 오염 부위가 적은 소량의 세탁물을 세탁하므로 세제량은 세제 제조사 권장량의 절반만 사용하세요.
- 셔츠 3~4벌 정도 되는 소량의 세탁물을 세탁하는 코스로, 행굼 횟수는 자동으로 선택되거나 행굼력을 높으려면 행굼 횟수를 3회 이상으로 선택하세요.
- 소량의 세탁물이 아닌 경우 **소량급속** 코스를 선택하더라도 **표준** 코스로 세탁이 진행됩니다.

울/섬세 (최대용량: 4 kg)

수축이나 변형되기 쉬운 섬유, 속옷 등 섬세한 의류를 세탁해주는 코스

- 세탁물에 알맞은 중성 세제를 사용하세요.
- 옷감 손상을 방지하기 위하여 드럼이 가끔씩 짧은 간격으로 회전하기 때문에 세탁 시 드럼의 움직임이 거의 없는 것처럼 느껴질 수 있습니다. 이는 제품의 불량이 아니라 섬세한 섬유의 특성을 고려하여 움직임이 적게 회전하도록 동작되기 때문입니다.
- 본 코스를 사용하기 전 물 세탁이 가능한 세탁물인지 반드시 확인하세요.

알러지케어 (최대용량: 4 kg)

진드기 등 알러지 발생 물질을 제거하는 데 도움을 주어 깨끗하고 청결하게 세탁해주는 코스

- 본 코스를 사용하기 전 물 세탁이 가능한 세탁물인지 반드시 확인하세요.
- 울, 견 등 섬세한 의류나 색이 빠지는 의류는 넣지 마세요.

행굼+탈수 (최대용량: 4 kg)

행굼과 탈수만 하고 싶을 때 사용하는 코스

- 세제는 넣지 말고 섬유 유연제만 넣으세요.
- 물온도는 선택되지 않고 냉수만 공급됩니다.

스팀리프레쉬 (최대용량: 1 kg)

스팀을 이용하여 얇은 옷의 구김을 완화해주는 코스로 건조는 하지 않습니다.

통살균

세탁기 내부에 발생된 균들을 살균하여 청결함을 유지해주는 코스

- 통살균 코스 진행 시 세탁물을 넣지 마세요. 통살균 코스는 빈통으로 작동하는 코스로, 세탁물을 넣을 경우 살균효과 저하 및 세탁물이 심각하게 손상될 수 있습니다.
- 세탁조 클리너 사용 시 제조사별 표준 사용량에 맞는 양을 세제 투입구에 넣으세요.

- 세탁 세제 및 섬유 유연제를 투입하지 마세요. 거품이 과다하게 발생하거나 살균 효과가 저하될 수 있습니다.

✔ 알아두기

- LG전자 제품의 세탁 용량은 KS의 시험용 세탁물을 기준으로 정합니다. 세탁물의 종류나 부피 등에 따라 표기 용량과 실제 용량이 다를 수 있습니다.
- 세탁물은 표기 용량 이하로 세탁하세요. 표기 용량보다 많은 양의 세탁물을 세탁 시 제품의 성능이 저하되고 제품에 무리가 갑니다.
- 제품의 성능 또는 세탁 용량은 전자 제어 프로그램에 의해 결정되므로 똑같은 드럼과 모터를 사용하는 제품이더라도 모델에 따라 다를 수 있습니다.
- 드럼 세탁기는 물을 흡수한 세탁물을 위에서 아래로 떨어뜨리는 낙차방식으로 작동됩니다.
- 드럼 세탁기는 소량의 물을 사용하여 세탁하므로 세탁 중 수면이 보이지 않을 수 있으나 세탁물이 충분히 젖어 있으므로 세탁이 원활이 되고 있는 상태입니다.
- 일부 코스에서 자동 세제함의 자동 투입 기능을 설정하면 세탁물 양에 따라 섬유 유연제 양이 다르게 투입됩니다.
- 세탁물의 양에 따라 세탁 시간이 달라질 수 있습니다.
- 드럼 세탁기는 물을 흡수한 세탁물을 위에서 아래로 떨어뜨려 세탁하기 때문에 타월 등을 세탁하면 올이 높게 되어 뽀뽀하게 느껴지는 경우가 있습니다. 이럴 때는 섬유 유연제를 사용하세요.
- 제품의 조작부가 터치 버튼 타입인 경우 세제 등 이물질이 묻어 있으면 오작동을 일으킬 수 있습니다. 제품의 조작부는 항상 깨끗한 상태로 유지하세요.

코스 목록

설정 - 코스 목록 편집 을 통해 다양한 세탁 코스를 사용할 수 있습니다.

세탁코스

찌든때 (최대용량: 3 kg)

온수를 이용하여 옷감을 불러 찌든 때를 제거해주는 코스

아기옷 (최대용량: 3 kg)

아기 옷을 세탁해주는 코스

알뜰삶음 (최대용량: 3 kg)

순면, 속옷류, 아기옷 등을 삶아 세탁해주는 코스

기능성의류 (최대용량: 3벌 이하)

등산복, 운동복 등 레저용 의류를 세탁해주는 코스

찬물세탁 (최대용량: 4 kg)

세탁물의 오염이 비교적 덜하여 에너지를 절약하여 세탁하고자 할 때 사용하는 코스

컬러케어 (최대용량: 4 kg)

색상이 있는 의류를 세탁해주는 코스

한벌 세탁 (최대용량: 한 벌)

오염이 적은 옷 한 벌을 최단 시간에 빠르게 세탁해주는 코스

셔츠 (최대용량: 1.5 kg)

셔츠의 옷깃과 손목 부분의 찌든 때를 세탁할 때 옷감의 손상을 최소화하여 세탁해주는 코스

땀얼룩제거 (최대용량: 3 kg)

옷에 땀 땀과 얼룩을 제거하고자 할 때 사용하는 코스

조용조용 (최대용량: 4 kg)

제품의 작동 소리를 줄이기 위해 탈수 세기를 표준코스보다 약하게 하여 세탁하는 코스

옷감보호 (최대용량: 4 kg)

옷감 영킴을 줄이는 작동으로 옷감 손상을 줄여주는 코스

장마철세탁 (최대용량: 5 kg)

탈수 세기를 높여 세탁물의 물기를 최소화해주는 코스

세탁 단독 (최대용량: 표기 용량)

헹굼 없이 세탁과 기본 탈수만 하고 싶을 때 사용하는 코스

- 세탁통 청결 유지를 위해 탈수 동작까지 진행합니다.

헹굼 단독 (최대용량: 4 kg)

세탁과 탈수 없이 헹굼만 하고 싶을 때 사용하는 코스

탈수 단독 (최대용량: 4 kg)

탈수만 하고 싶을 때 사용하는 코스

LG ThinQ 앱을 설치하여 다양한 코스를 추가로 사용할 수 있습니다.

다운로드코스

LG ThinQ 앱을 통해 코스를 다운로드할 수 있습니다.

나만의 코스

자주 사용하는 코스 및 옵션을 나만의 코스로 저장하여 사용할 수 있습니다.

- 코스명은 코스+숫자의 형태로 표현됩니다.

세탁 코스 설정 변경하기

세탁 코스의 기본 설정값을 세탁물의 옷감 종류, 오염 정도에 따라 변경하여 사용할 수 있습니다. 아래의 표를 참조하여 코스마다 설정 가능한 옵션 범위를 확인하세요.

세탁

세탁물의 오염 정도에 따라 6단계(안 함, 적은때, 표준, 강력, 애벌, 불림)로 나누어 선택할 수 있습니다.

- **불림**: 본 세탁 전에 옷감을 불려 찌든 때를 효과적으로 제거하고 싶을 때 사용하세요.
- **애벌**: 세탁물의 오염이 심한 부분을 본 세탁 시작 전 한 번 더 세탁하고 싶을 때 사용하세요.
- **강력**: 오염이 심한 세탁물을 세탁할 경우, 더 강력하게 세탁하고 싶을 때 사용하세요.
- **표준**: 일반적으로 오염된 세탁물을 세탁할 경우 사용하세요.
- **적은때**: 오염이 심하지 않은 세탁물을 세탁할 경우 사용하세요.

✔ 알아두기

- 세탁만 진행하고 종료하여 드럼 내부에 물이 남아 있게 되면 제품의 성능이 떨어지고 수명이 단축되므로, 남아 있는 물은 자동으로 배수됩니다.

행굼

행굼 횟수를 안 함에서 5회까지 설정할 수 있습니다.

- 행굼만 진행 후 종료 시, 드럼 내부에 물이 남아있게 되면 제품의 성능이 떨어지고 수명이 단축되므로 자동으로 배수됩니다.

탈수

탈수 세기를 6단계(안 함, 섬세, 약, 중, 강, 건조맞춤)로 나누어 선택할 수 있습니다.

물온도

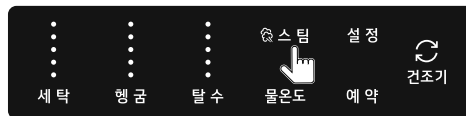
물온도를 냉수에서 95 °C까지 선택할 수 있습니다.

세탁 옵션 자세히 알아보기

세탁 옵션을 이용하여 세탁 코스마다 설정된 기본 옵션 외에 기능들을 사용하세요.

스팀

고온의 스팀으로 세제를 분해하여 찌든 때를 세탁할 때 사용하세요.



✔ 알아두기

- 스팀이 선택된 상태에서 세탁 버튼을 누르거나 조작 다이얼을 돌리면 스팀 선택이 해제됩니다.
- 스팀 세탁 시 드럼 내부에는 강력한 스팀이 분사되고 있어 내부가 잘 보이지 않으나, 이는 정상적으로 작동되고 있는 것입니다.
- 스팀 세탁 시 나는 '쉬'하는 소리는 스팀이 분사되는 소리로 고장이 아닙니다.

터보샷

세탁 시간을 줄이고 싶을 때 사용하세요.

- **전원-설정-터보샷**를 선택하여 기능을 설정하세요.

✔ **알아두기**

- 일부 코스는 세탁 과정에 따라 세탁 시간이 줄지 않습니다.
- 급수 수압에 따라 물줄기의 분사 모양이 달라질 수 있습니다.
- 세탁 과정에 따라 터보샷 작동이 달라질 수 있습니다.

구김 방지

세탁물의 구김을 줄이고 싶을 때 사용하세요. 탈수할 때 세탁통의 회전속도를 조절하여 세탁물의 구김을 줄여줍니다. 단, 세탁물의 종류에 따라 구김의 정도가 차이날 수 있습니다.

- **전원-설정-구김 방지**를 선택하여 기능을 설정하세요.

✔ **알아두기**

- 일부 코스에서는 구김방지 옵션이 적용되지 않을 수 있습니다.
- 세탁 종료 후 생길 수 있는 세탁물의 구김을 줄이고자 할 때 사용하는 기능으로 세탁물의 종류에 따라 구김의 정도가 차이 날 수 있습니다.

세탁 코스별 선택 가능 설정 및 옵션

아래 표를 참고하여 세탁 코스별 선택 가능한 옵션을 선택하세요.

*1 **헹굼+탈수** 코스는 헹굼 또는 탈수 중 한 가지를 반드시 선택해야 합니다.

주의

- 세탁의 물온도를 높게 설정하고 염소계 표백제를 사용하여 제품을 사용하면 제품 안이 변색되거나 부식될 수 있습니다. 염소계 표백제를 사용할 때는 물온도를 낮게 설정하세요.

알아두기

- 표에서 제공하고 있지 않는 설정값/옵션 항목은 선택 또는 변경할 수 없습니다.
- **예약 및 드럼 라이트** 옵션은 위 표에 있는 모든 세탁 코스에서 선택 가능합니다.

세탁 코스	표준	
	기본 설정값	선택 가능 범위
세탁	표준	모두
헹굼	2회	모두
탈수	강	모두
물온도	40 °C	냉수, 30 °C, 40 °C, 60 °C
옵션	터보샷(기본 설정), 구김 방지, 스팀	

세탁 코스	AI 세탁	
	기본 설정값	선택 가능 범위
세탁	표준	표준, 불림
헹굼	2회	1회 - 5회
탈수	강	섬세, 약, 중, 강, 건조 맞춤
물온도	40 °C	냉수, 30 °C, 40 °C, 60 °C
옵션	터보샷(기본 설정), 구김 방지	

세탁 코스	이불	
	기본 설정값	선택 가능 범위
세탁	표준	안 함, 적은 때, 표준
헹굼	3회	모두
탈수	중	안 함, 섬세, 약, 중
물온도	냉수	냉수, 30 °C, 40 °C
옵션	터보샷, 구김방지	

세탁 코스	소량급속	
	기본 설정값	선택 가능 범위
세탁	표준	안 함, 표준
헹굼	1회	모두
탈수	중	모두
물온도	-	냉수, 30 °C, 40 °C
옵션	터보샷(기본 설정), 스팀(기본설정), 구김방지	

세탁 코스	울/섬세	
	기본 설정값	선택 가능 범위
세탁	표준	안 함, 표준
헹굼	3회	모두
탈수	약	안 함, 섬세, 약
물온도	냉수	냉수, 30 °C, 40 °C
옵션	구김방지	

세탁 코스	알러지케어	
	기본 설정값	선택 가능 범위
세탁	표준	안 함, 표준
헹굼	4회	모두
탈수	중	모두
옵션	터보샷, 구김 방지, 스팀(기본설정)	

세탁 코스	헹굼+탈수	
	기본 설정값	선택 가능 범위
헹굼	1회	모두*1
탈수	중	모두*1
옵션	구김 방지	

세탁 코스	스팀리프레쉬
옵션	스팀(기본 설정), 구김 방지

세탁 코스	통살균	
	기본 설정값	선택 가능 범위
세탁	표준	표준

세탁 코스	찌든때	
	기본 설정값	선택 가능 범위
세탁	강력	안 함, 강력, 애벌, 불림
헹굼	3회	모두
탈수	중	모두
물온도	60 °C	40 °C, 60 °C
옵션	터보샷, 구김 방지, 스팀	

세탁 코스	아기옷	
	기본 설정값	선택 가능 범위
세탁	표준	안 함, 표준, 애벌
헹굼	4회	모두
탈수	중	모두
물온도	-	냉수, 30 °C, 40 °C, 60 °C
옵션	터보샷, 구김 방지, 스팀(기본설정)	

세탁 코스	알뜰삶음	
	기본 설정값	선택 가능 범위
세탁	표준	안 함, 표준, 불림
헹굼	3회	모두
탈수	중	모두
물온도	95 °C	95 °C
옵션	터보샷, 구김 방지, 스팀	

세탁 코스	기능성의류	
	기본 설정값	선택 가능 범위
세탁	표준	안 함, 표준
헹굼	3회	모두
탈수	섬세	안 함, 섬세
물온도	-	냉수, 30 °C
옵션	터보샷, 구김 방지, 스팀(기본설정)	

세탁 코스	찬물세탁	
	기본 설정값	선택 가능 범위
세탁	표준	안 함, 표준, 강력, 애벌, 불림

세탁 코스	찬물세탁	
	기본 설정값	선택 가능 범위
행굵	3회	모두
탈수	강	모두
물온도	냉수	냉수
옵션	터보샷, 구김 방지	

세탁 코스	컬러케어	
	기본 설정값	선택 가능 범위
세탁	표준	안 함, 표준
행굵	3회	모두
탈수	약	모두
물온도	30 °C	냉수, 30 °C, 40 °C
옵션	터보샷, 구김 방지	

세탁 코스	한벌세탁	
	기본 설정값	선택 가능 범위
세탁	표준	안 함, 표준
행굵	1회	모두
탈수	중	모두
물온도	40 °C	냉수, 30 °C, 40 °C
옵션	터보샷(기본 설정), 스팀, 구김방지	

세탁 코스	셔츠	
	기본 설정값	선택 가능 범위
세탁	강력	안 함, 강력, 애벌, 불림
행굵	3회	모두
탈수	약	모두
물온도	60 °C	40 °C, 60 °C
옵션	터보샷, 구김 방지, 스팀	

세탁 코스	땀얼룩제거	
	기본 설정값	선택 가능 범위
세탁	강력	안 함, 강력, 애벌, 불림
행굵	3회	모두
탈수	중	모두

세탁 코스	땀얼룩제거	
	기본 설정값	선택 가능 범위
물온도	40 °C	40 °C, 60 °C
옵션	터보샷, 구김 방지, 스팀	

세탁 코스	조용조용	
	기본 설정값	선택 가능 범위
세탁	표준	모두
행굵	4회	모두
탈수	약	모두
물온도	40 °C	냉수, 30 °C, 40 °C, 60 °C
옵션	구김 방지	

세탁 코스	옷감보호	
	기본 설정값	선택 가능 범위
세탁	표준	안 함, 표준
행굵	3회	모두
탈수	약	안 함, 섬세, 약
물온도	냉수	냉수, 30 °C, 40 °C
옵션	구김 방지	

세탁 코스	장마철세탁	
	기본 설정값	선택 가능 범위
세탁	표준	모두
행굵	2회	모두
탈수	건조 맞춤	모두
물온도	40 °C	냉수, 30 °C, 40 °C, 60 °C
옵션	터보샷(기본 설정), 구김 방지, 스팀	

세탁 코스	세탁 단독	
	기본 설정값	선택 가능 범위
세탁	표준	적은 때, 표준, 강력, 애벌, 불림
물온도	40 °C	냉수, 30 °C, 40 °C, 60 °C
옵션	스팀, 구김 방지	

세탁 코스	행굼 단독	
	기본 설정값	선택 가능 범위
행굼	2회	1회 - 5회
옵션	구김 방지	

세탁 코스	탈수 단독	
	기본 설정값	선택 가능 범위
탈수	중	섬세, 약, 중, 강, 건조 맞춤
옵션	구김 방지	

세탁 코스	타월	
	기본 설정값	선택 가능 범위
세탁	표준	모두
행굼	3회	모두
탈수	건조 맞춤	모두
물온도	40 °C	냉수, 30 °C, 40 °C, 60 °C
옵션	스팀, 터보샷(기본 설정), 구김 방지	

편리한 기능 사용하기

행굼/탈수 중 한 가지만 하기

1 전원 버튼을 누르세요.

2 세탁 버튼을 눌러 **안 함**을 선택하세요.



행굼만 하기

탈수 버튼을 눌러 **안 함**을 선택하세요.

- 행굼 버튼을 눌러 원하는 행굼 횟수를 선택할 수 있습니다.

탈수만 하기

행굼 버튼을 눌러 **안 함**을 선택하세요.

- 탈수 버튼을 눌러 원하는 탈수 세기를 선택할 수 있습니다.

3 시작/일시정지 버튼을 누르세요.

빨래 추가하기

세탁기 작동 중 세탁물을 추가로 투입하거나 이물질 제거하고 싶을 때 사용하세요.

1 세탁 중 조작 다이얼의 **시작/일시정지** 버튼을 누르세요. 제품이 작동을 멈춥니다.

- 세탁기 작동 중에 선택 가능하며, 드럼 내 수위가 높거나 내부 온도가 45℃ 이상일 경우에는 문잠김이 해제되지 않을 수 있습니다.
- 제품 스스로 세탁기 문을 열 수 있는 안전상태인지를 판단하여 안전상태이면 문잠김(🔒) 표시가 꺼집니다.
- 빨래 무게 감지 중에도 **시작/일시정지** 버튼을 눌러 빨래를 추가할 수 있습니다.

2 문을 열고 세탁물을 추가 투입하거나 동전이나 옷핀 등 이물질을 제거한 후 세탁기 문을 닫으세요.

3 **시작/일시정지** 버튼을 누르세요. 제품이 작동합니다.

⚠ 주의

- 세탁물 추가 시 세탁물을 드럼 안에 완전히 넣으세요. 세탁기 문이 닫히는 부분에 세탁물이 끼이면 고무 패킹이 손상되어 누수 및 고장의 원인이 될 수 있습니다.
- 강제로 세탁기 문을 열면 부품 손상, 파손, 안전 등의 문제가 생길 수 있습니다.

✔ 알아두기

- 드럼이 회전 중인 경우 드럼이 정지하고 나서 문잠김이 해제됩니다.
- 드럼 내 물의 온도가 높은 경우 온도가 내려갈 때까지 기다리세요.

예약 설정하기

원하는 시간에 세탁을 마치고 싶을 때 사용하세요.

1 전원 버튼을 누르세요.

2 원하는 세탁 코스를 선택하세요.

3 **예약** 버튼을 눌러 예약 시간을 맞추세요.(예: 현재 오후 1시이며 오후 7시에 세탁을 끝내고 싶을 경우 6시간 후 설정 (7-1=6))

- 조작 다이얼을 돌려 원하는 예약 시간을 선택 후 **확인** 버튼을 누르세요.
- 예약 기능이 설정되면 **예약** 버튼에 불이 들어옵니다.

4 **시작/일시정지** 버튼을 누르세요.

- 예약을 취소할 때는 **예약** 버튼을 눌러 **예약 안 함**을 선택 후 **확인** 버튼을 누르세요.

✔ 알아두기

- 3~19시간까지 30분 단위로 예약 가능하며 3시간 미만은 예약되지 않습니다.
- 급수 수압 및 물 온도에 따라 예약 시간과 실제 종료 시간이 달라질 수 있습니다.
- 예약 기능 설정 후 조작 다이얼을 돌려 코스를 변경하면 예약 기능이 취소됩니다.

세탁기에서 건조기 조작하기

건조기 연결 기능을 설정한 후 세탁기에서 건조기를 조작할 수 있습니다.

1 전원 버튼을 누르세요.

2 건조기 연결 버튼을 누르세요.

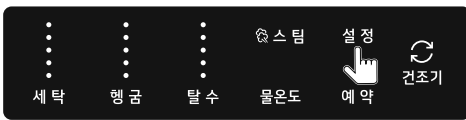
- 건조기의 전원선이 연결되어 있는 경우 건조기의 전원이 자동으로 켜지고 연결됩니다.
- **건조기 연결** 버튼을 다시 누르거나 수 분 동안 조작이 없으면 연결이 해제됩니다.



3 조작 다이얼을 돌려 원하는 건조 코스를 선택하세요.



4 설정 버튼을 누르고 조작 다이얼을 돌려 건조 설정 및 옵션을 변경할 수 있습니다.



- 절약모드, 건조정도, 건조시간, 스팀, 구김방지, 다림질알림 기능을 사용할 수 있습니다.
- 예약 설정을 원하면 **예약** 버튼을 누르세요.

5 시작/일시정지 버튼을 누르세요.

알아두기

- **건조기 연결** 기능이 설정되어 있는 경우 사용할 수 있습니다. 처음 건조기 연결은 **기타 설정 사용하기**를 참조하세요.
- 처음 한번만 설정하면 계속해서 건조기 연결 기능을 사용할 수 있습니다. 연결할 제품이 변경된 경우 다시 연결하세요.

- 건조기와 연결 상태에 있더라도 세탁기의 전원 버튼으로 건조기를 종료할 수는 없습니다. 세탁기의 전원 버튼은 세탁기를 종료하는 기능으로만 쓸 수 있습니다.
- 건조기와의 통신 환경에 따라 연결이 해제 될 수 있습니다.

설정 기능 사용하기

설정 목록

전원-설정 버튼을 눌러 다양한 기능을 사용할 수 있습니다.



설정 살펴보기

설정	용도
터보샷	세탁 시간을 줄이고 싶을 때 사용하세요.
세제 투입량	자동 투입 기능 사용 시 세제의 투입량을 조절하고 싶을 때 사용하세요.
유연제 투입량	자동 투입 기능 사용 시 유연제의 투입량을 조절하고 싶을 때 사용하세요.
원격 제어	LG ThinQ 앱을 사용하여 세탁기를 원격으로 조작할 수 있습니다.
구김 방지	세탁물의 구김을 줄이고 싶을 때 사용하세요.
드럼 라이트	드럼 내부의 불을 켜거나 끌 수 있습니다.
버튼 잠금	세탁 진행 중 어린이나 반려동물 등에 의해 원하지 않는 버튼 조작이 발생하는 것을 방지하고자 할 때 사용하세요.
코스 목록 편집	원하는 코스를 추가 또는 삭제하고 싶을 때 사용하세요.
기타 설정	상세 내용은 아래의 기타 설정 살펴보기를 참조하세요.

기타 설정 살펴보기

기타설정	용도
Wi-Fi	Wi-Fi 연결을 설정 또는 해제하고 싶을 때 사용하세요.
유연제통 용도	유연제통의 용도를 변경하고 싶을 때 사용하세요. 유연제통을 세제통 또는 유연제통으로 사용할 수 있습니다.
코스 자동 최적화	자주 사용하는 코스를 기억하여 자동으로 정렬해 줍니다.
세제 기준 투입량	자동 투입 기능을 사용할 때 세제의 기준 투입량을 변경할 수 있습니다.
유연제 기준 투입량	자동 투입 기능을 사용할 때 유연제의 기준 투입량을 변경할 수 있습니다.
자동세제함 노즐 세척	자동 액세 세제/유연제통 노즐을 세척할 때 사용하세요.
건조기 연결	건조기를 연결하여 세탁기에서 건조기를 조작할 수 있습니다.
알림음	알림음 및 버튼음의 소리의 크기를 단계별로 설정할 수 있습니다.
스마트 진단	제품의 고장 원인을 진단할 수 있는 기능입니다.
설정 초기화	저장된 모든 정보를 삭제하고, 기본 설정으로 초기화합니다.
오픈소스 라이선스	오픈소스에 대한 정보를 확인할 수 있습니다.

✔ **알아두기**

- **설정** 선택 후 수 분 동안 조작이 없으면 기존 화면으로 이동합니다.
-

세제/유연제 투입량 조절하기

설정을 사용하여 자동 세제/유연제의 투입량을 조절하세요.

세제/유연제 투입량 조절하기

세탁 코스에 맞춰 자동 설정된 액체 세제 또는 섬유 유연제가 자동 투입됩니다. 옷의 종류 또는 더러움 차이에 따라 양을 조절하여 사용할 수 있습니다.

- 1 설정** 버튼을 누르세요.
- 2** 조작 다이얼을 돌려 **세제 투입량** 또는 **유연제 투입량**을 선택 후 **확인** 버튼을 누르세요.
 - 기본 설정은 **보통**으로 되어 있습니다.
- 3** 옷의 종류 또는 더러움 차이에 따라 조작 다이얼을 돌려 투입량을 조절하세요.
 - 꺼짐: 자동 투입 기능 사용 안 함
 - 적게: 기준 투입량 보다 적게 투입
 - 보통: 기준 투입량 만큼 투입
 - 많이: 기준 투입량 보다 더 투입
- 4** **확인** 버튼을 누르면 투입량이 저장됩니다.

알아두기

- 세제와 섬유유연제의 실제 투입량은 세탁물의 종류와 무게에 따라 변경될 수 있습니다.
- 설정된 세제/유연제 투입량은 전체 코스에 동일하게 반영됩니다.
- 기준 투입량을 변경하고 싶을 때는 **세제/유연제 기준 투입량 변경하기**를 참조하세요.

구김 방지 기능 사용하기

세탁물의 구김을 줄이고 싶을 때 사용하세요.

- 1 설정** 버튼을 누르세요.
- 2** 조작 다이얼을 돌려 **구김 방지**를 선택한 후 **확인** 버튼을 누르세요.
 - 기본 설정은 **꺼짐**으로 되어 있습니다.

- 3** 조작 다이얼을 돌려 **켜짐** 또는 **꺼짐**을 선택한 후 **확인** 버튼을 누르세요.

알아두기

- 탈수할 때 세탁통의 회전속도를 조절하여 세탁물의 구김을 줄여줍니다.
- 일부 코스에서는 구김 방지 기능이 적용되지 않을 수 있습니다.
- 세탁 종료 후 생길 수 있는 세탁물의 구김을 줄이고자 할 때 사용하는 기능으로 세탁물의 종류에 따라 구김의 정도가 차이날 수 있습니다.

드림 라이트 설정/해제하기

내부 조명을 켜서 세탁물의 상태를 확인하고 싶을 때 사용하세요.

- 1 설정** 버튼을 누르세요.
- 2** 조작 다이얼을 돌려 **드림 라이트**를 선택 후 **확인** 버튼을 누르세요.
 - 기본 설정은 **꺼짐**으로 되어 있습니다.
- 3** 조작 다이얼을 돌려 **켜짐** 또는 **꺼짐**을 선택한 후 **확인** 버튼을 누르세요.
 - 한번 **드림 라이트** 기능을 키면 최대 4분 동안 켜진 후 꺼집니다.

버튼 잠금 설정/해제하기

세탁 진행 중 어린이나 반려동물 등에 의해 원하지 않는 버튼 조작이 발생하는 것을 방지하고자 할 때 사용하세요.

버튼 잠금 기능 설정하기

설정 버튼을 사용하여 **버튼 잠금**을 설정 또는 해제할 수 있습니다.

- 1 전원** 버튼을 누르세요.
- 2 설정** 버튼을 누르세요.
- 3** 조작 다이얼을 돌려 **버튼 잠금**을 선택 후 **확인** 버튼을 누르세요.

- 4 조작 다이얼을 돌려 **켜짐** 또는 **꺼짐**을 선택한 후 **확인** 버튼을 누르세요.

알아두기

- **버튼 잠금** 기능이 설정되면 **전원** 및 **설정** 버튼을 제외한 어떠한 버튼도 조작되지 않습니다.
- **버튼 잠금** 기능이 설정되면 표시창에 **버튼 잠금** (🔒) 표시가 나타납니다.
- **버튼 잠금** 기능이 해제되면 표시창에 **버튼 잠금** (🔒) 표시가 꺼집니다.

버튼 잠금 기능이 설정되어 있는 상태에서 코스 또는 옵션 변경하기

- 1 **설정** 버튼을 누르세요.
- 2 조작 다이얼을 돌려 **버튼 잠금**을 선택 후 **확인** 버튼을 누르세요.
- 3 조작 다이얼을 돌려 **꺼짐**을 선택한 후 **확인** 버튼을 눌러 **버튼 잠금** 기능을 해제하세요.
- 4 **시작/일시정지** 버튼을 눌러 작동을 정지하세요.
- 5 변경하고 싶은 코스 또는 옵션을 선택한 후 다시 **시작/일시정지** 버튼을 누르세요.

알아두기

- 세탁 종료된 후에도 **버튼 잠금** 기능은 자동 해제가 안 되므로 **설정** 버튼을 눌러 **버튼 잠금** 기능을 해제하세요.
- 부주의로 인해 **버튼 잠금** 기능이 설정될 경우 **설정** 버튼을 눌러 **버튼 잠금** 기능을 해제할 수 있습니다.
- **버튼 잠금** 기능이 설정되어 있는 상태에서 전원을 켜면 **버튼 잠금** 표시(🔒)가 켜져있습니다.

코스 목록 편집하기

원하는 코스를 코스 목록에서 추가하거나 빼고 싶을 때 사용하세요.

- 1 **설정** 버튼을 누르세요.

- 2 조작 다이얼을 돌려 **코스 목록 편집**을 선택한 후 **확인** 버튼을 누르세요.

- 3 조작 다이얼을 돌려 원하는 코스를 선택 후 **확인** 버튼을 눌러 선택 또는 해제하세요.

- 코스 목록에 코스가 추가되면 선택한 코스에 체크 표시가 활성화 됩니다.
- 코스 목록에 코스가 삭제되면 선택한 코스에 체크 표시가 비활성화 됩니다.

- 4 **이전** 버튼을 눌러 코스 목록을 저장하세요.

알아두기

- **표준, 통살균** 코스는 코스 목록에서 삭제할 수 없습니다.
- **코스 자동 최적화** 기능 및 **LG ThinQ** 앱의 제품 코스 관리 기능을 사용해 코스 목록 순서를 변경할 수 있습니다.

기타 설정 사용하기

기타 기능을 설정하고자 할 때 사용하세요.

Wi-Fi

Wi-Fi 연결을 설정할 수 있습니다.

- 1 **설정** 버튼을 누르고 조작 다이얼을 돌려 **기타 설정**을 선택 후 **확인** 버튼을 누르세요.
- 2 조작 다이얼을 돌려 **Wi-Fi 연결**을 선택 후 **확인** 버튼을 누르세요.

알아두기

- 상세 내용은 **LG ThinQ 사용하기**를 참조하세요.

유연제통 용도

유연제통의 용도를 변경하고 싶을 때 사용하세요. 유연제통을 세제통 또는 유연제통으로 사용할 수 있습니다.

- 1 **설정** 버튼을 누르고 조작 다이얼을 돌려 **기타 설정**을 선택 후 **확인** 버튼을 누르세요.
- 2 조작 다이얼을 돌려 **유연제통 용도**를 선택 후 **확인** 버튼을 누르세요.

- 3 조작 다이얼을 돌려 **유연제통** 또는 **주 세제통 연동**을 선택한 후 **확인** 버튼을 눌러 설정을 저장하세요.
- **유연제통**: 유연제통에 유연제를 넣어서 사용할 때 선택하세요.
 - **주 세제통 연동**: 유연제통에 세제를 넣어서 사용하고 싶을 때 선택하세요.

✔ **알아두기**

- 유연제통의 용도를 변경하기 전에 **자동 세제함 노즐 세척**으로 유연제통을 세척하세요.

코스 자동 최적화

사용 빈도수에 따라 코스를 정렬하고 싶을 때 사용하세요.

- 1 **설정** 버튼을 누르고 조작 다이얼을 돌려 **기타 설정**을 선택 후 **확인** 버튼을 누르세요.
- 2 조작 다이얼을 돌려 **코스 자동 최적화**를 선택 후 **확인** 버튼을 누르세요.
- 3 조작 다이얼을 돌려 **켜짐** 또는 **꺼짐**을 선택한 후 **확인** 버튼을 눌러 설정을 저장하세요.
 - 기본 설정은 **켜짐**으로 되어 있습니다.
 - **코스 자동 최적화** 기능을 **꺼짐**으로 설정할 경우 현재 코스 목록 순서가 그대로 유지됩니다.

✔ **알아두기**

- **코스 자동 최적화** 설정 사용 시 **세탁, 행굼, 탈수, 물온도**를 동일한 옵션 구성으로 적정 횟수 이상 사용하면 해당 옵션으로 자동 선택되어 코스를 제공합니다.
- **코스 자동 최적화** 설정을 해제하면 저장된 옵션 값은 지워지고 기본 옵션으로 제공됩니다.

세제/유연제 기준 투입량 변경하기

기본 설정 시 일반 세탁물 (4-6 kg)에 대해 45 ml의 액체 세제와 60 ml의 섬유 유연제가 투입됩니다.

- 1 **설정** 버튼을 누르고 조작 다이얼을 돌려 **기타 설정**을 선택 후 **확인** 버튼을 누르세요.
- 2 조작 다이얼을 돌려 **세제 기준 투입량** 또는 **유연제 기준 투입량**을 선택 후 **확인** 버튼을 누르세요.

- 3 조작 다이얼을 돌려 원하는 기준 투입량을 선택 후 **확인** 버튼을 누르세요. 기준 투입량이 설정됩니다.
- 기준 투입량은 9 ml ~ 120 ml 범위 내에서 3 ml 단위로 증가 또는 감소시킬 수 있습니다. 실제로 투입되는 양은 모델 및 세제 종류에 따라 약간 다를 수 있습니다.



✔ **알아두기**

- 세제 제조사의 권장량에 따라 기준 투입량을 설정하세요.
- **통살균, 탈수 단독 코스** 등 자동 세제/유연제 기능을 사용할 수 없는 코스도 있습니다.
- 세제와 유연제의 자동 투입량이 많거나 적다고 느끼면 기준 투입량을 변경 후 사용하세요.
- 설정된 세제/유연제 기준 투입량은 전체 코스에 동일하게 반영됩니다.

자동 세제함 노즐 세척

세제를 변경할 때 자동 액체 세제/유연제통의 노즐을 세척하여 사용하세요.

- 1 이 기능을 쓰기 전에 자동 세제함을 꺼내어 청소한 후 물을 채워 다시 조립하세요.
- 2 **설정** 버튼을 누르고 조작 다이얼을 돌려 **기타 설정**을 선택 후 **확인** 버튼을 누르세요.
- 3 **자동 세제함 노즐 세척**을 선택한 후 세척을 진행하세요.

건조기 연결

건조기와 연결하여 세탁기에서 건조기를 조작할 수 있습니다.

- 1 **세탁기 전원을 켜고 설정 - 기타 설정 - 건조기 연결**을 선택한 후 **확인** 버튼을 누르세요.

2 건조기 전원을 켜고 설정 - 기타 설정 - 세탁기 연결을

선택한 후 **확인** 버튼을 누르세요.

3 연결이 완료되면 알림 문구가 표시됩니다.

☑ 알아두기

- 블루투스 기능이 있는 건조기만 연결 가능합니다. 단 건조기 모델에 따라 연결이 제한될 수 있습니다.
- 건조기 연결을 위해서는 건조기의 전원선이 연결되어 있어야 합니다.
- 건조기 연결 버튼을 누르고 수 분 동안 건조기의 세탁기 연결 버튼을 누르지 않으면 기존 화면으로 이동합니다.
- 최초 한번만 설정하면 계속해서 건조기 연결 기능을 사용할 수 있습니다. 연결할 제품이 변경된 경우 다시 연결하세요.

알림음 설정하기

알림음 및 버튼음의 소리의 크기를 단계별로 설정할 수 있습니다.

1 설정 버튼을 누르고 조작 다이얼을 돌려 기타 설정을

선택 후 **확인** 버튼을 누르세요.

2 조작 다이얼을 돌려 알림음을 선택한 후 **확인** 버튼을

누르세요.

- 기본 설정은 **매우 크게**로 되어 있습니다.

3 무음, 작게, 보통, 크게, 매우 크게 중 원하는 소리의

크기를 선택한 후 **확인** 버튼을 눌러 저장하세요.

스마트 진단

제품의 고장 원인을 진단할 수 있는 기능입니다. 상세 내용은 **고장 진단하기**를 참조하세요.

설정 초기화

저장된 모든 정보를 삭제하고, 기본 설정으로 초기화합니다.

1 설정 버튼을 누르고 조작 다이얼을 돌려 기타 설정을

선택 후 **확인** 버튼을 누르세요.

2 조작 다이얼을 돌려 **설정 초기화**를 선택하세요. **확인**

버튼을 누르면 **설정 초기화**가 시작됩니다.

관리하기

제품 청소하기

외부 청소하기

- 제품은 부드러운 수건에 물을 적셔 닦고, 중성 세제를 사용한 경우 얼룩이 발생하지 않도록 깨끗한 물수건으로 닦으세요.
- 제품 외부의 유리 도어에 생긴 가벼운 얼룩은 마른 천을 사용하여 닦으세요. 쉽게 지워지지 않는 얼룩은 미지근한 물이나 유리 세정제를 묻힌 천으로 닦으세요.

세제함 청소하기

세제함에 세제 또는 섬유 유연제가 장기간 남아있거나 세탁기를 장기간 사용하면 세제함에 찌꺼기가 축적될 수 있습니다. 세제함을 빼내어 청소하세요.

⚠ 경고

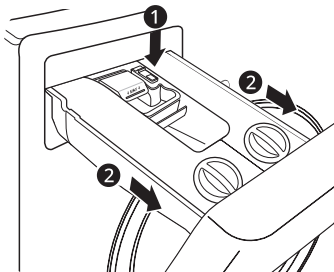
- 제품 내부에 직접 물을 뿌려 청소하지 마세요. 화재 또는 감전의 원인이 됩니다.

⚠ 주의

- 세제함을 꺼내거나 넣을 때 양손을 사용하세요. 세탁기 또는 세제함이 손상되거나 세제 또는 섬유 유연제가 통풍구에서 새어 나올 수 있습니다.

1 제품의 전원을 끄고 세제함을 천천히 열어주세요.

2 ①분리(PUSH) 버튼을 누른 상태로 ②세제함을 완전히 빼내주세요.



3 세제함에서 저장통(액체 세제 또는 액체 유연제)을 각각 꺼내어 따뜻한 물로 저장통과 세제함을 청소하세요.

- 부드러운 솔로 내부를 깨끗이 청소하세요.

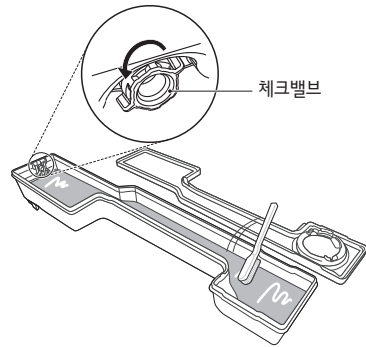
4 세제 투입구의 내부를 청소하세요.

⚠ 주의

- 세제 투입구 내부 모서리에 손이 다치지 않도록 주의하세요.

5 저장통(액체 세제 또는 액체 유연제) 내부에 세제 또는 섬유 유연제가 굳은 경우 저장통을 열어 내부를 30~40°C 정도의 따뜻한 물로 녹이세요.

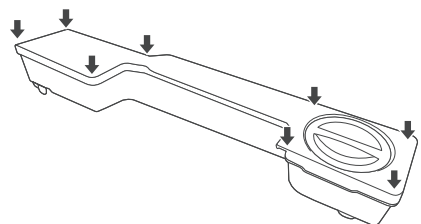
- 부드러운 솔로 잔여물을 제거하세요.
- 체크밸브를 돌려 꺼내어 깨끗이 청소한 후 다시 조립하세요.



6 마른 수건이나 천으로 물기를 닦으세요.

7 저장통을 닫아 완전히 조립하세요.

- 저장통이 제대로 조립되어 있는지 확인하세요.



8 각 저장통을 세제함에 넣으세요. 세제함을 제자리에 천천히 밀어 넣으세요.

9 액체 세제 또는 섬유 유연제는 새로 저장통에 넣으세요.

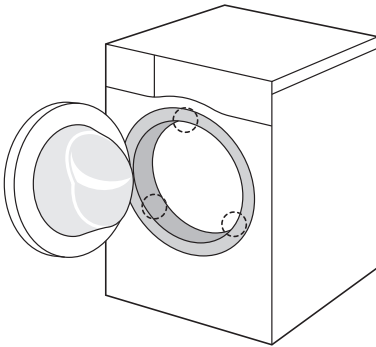
☑ **알아두기**

- 액체 세제 또는 섬유 유연제를 보충하거나 교체할 때마다 저장통(액체 세제 또는 액체 유연제)을 청소하면 더욱 청결하게 세탁할 수 있습니다.

물 분사 노즐 청소하기

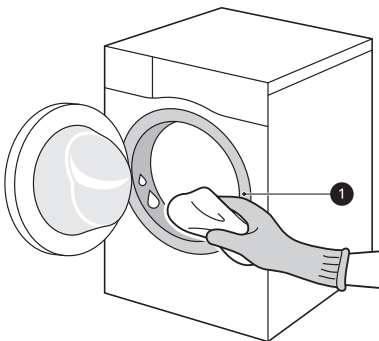
세탁기 문을 열어 고무 패킹의 상측 중앙부에 있는 물 분사 노즐에서 이물질 제거하세요.

- 물 분사 노즐에 이물질이 끼면 물이 순환되지 않을 수 있습니다.
- 물 분사 노즐의 위치는 모델에 따라 다를 수 있습니다.

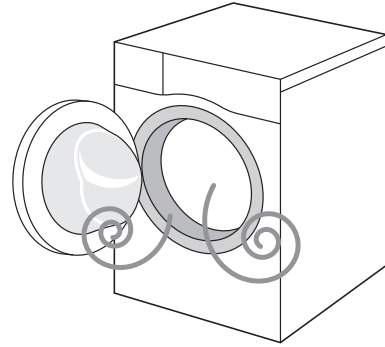


고무 패킹 청소하기

- 산소계 표백제 5g을 따뜻한 물 5 리터에 희석시킨 후 고무 장갑을 끼고 희석된 표백제로 고무패킹 ❶을 꼼꼼하게 닦으세요. (1,000배 희석)



- 마른 수건을 사용하여 고무패킹의 물기를 제거한 후 물기가 완전히 마를 때까지 세탁기 문을 열어두세요.



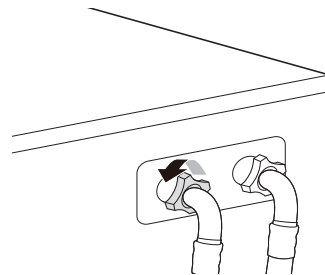
☑ **알아두기**

- 희석되지 않은 표백제를 사용할 경우 고무 패킹이 손상되거나 부풀어 오를 수 있습니다.
- 한 달에 1회 이상 고무패킹을 청소하세요.

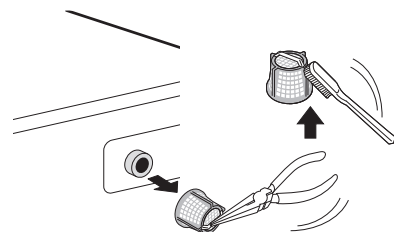
급수구 거름망 청소하기

세제함으로 물이 약하게 나오거나 거름망이 오물로 막혔을 때, 표시창이 있는 모델은 [IE]가 표기되고, LCD 창이 있는 모델은 경고 문구가 나타납니다.

- 수도꼭지를 잠근 후 제품 뒤쪽에 연결된 급수 호스를 분리하세요.



- 거름망을 손 또는 집게로 잡아 빼낸 후 칫솔 같은 도구를 사용하여 오물을 제거하세요.



알아두기

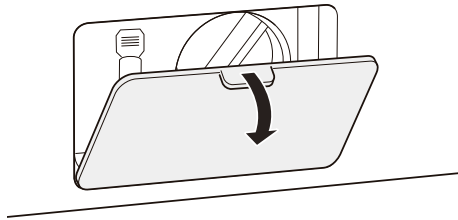
- 급수구 거름망이 오물로 막히지 않도록 주기적으로 청소하세요. 거름망에 녹, 모래, 돌 등의 이물질이 있으면 급수가 잘 되지 않습니다.

배수 펌프 거름망 청소하기

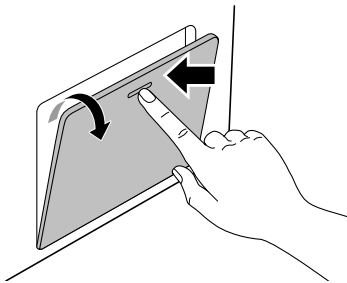
배수 펌프 거름망이 오물로 막혔을 때, 표시창이 있는 모델은 ME가 표기되고, LCD 창이 있는 모델은 경고 문구가 나타납니다.

1 제품 전면 하부의 서비스 커버를 여세요.

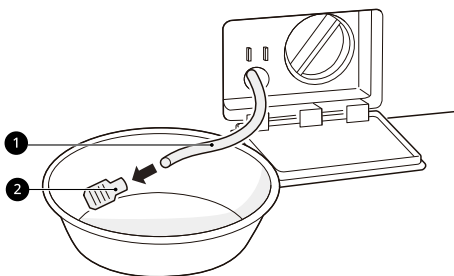
- 커버에 손잡이 모양이 있으면 손잡이를 아래로 누르며 앞으로 당기세요.



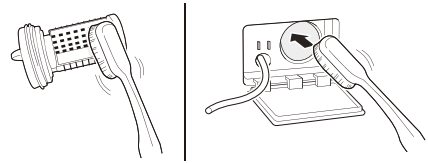
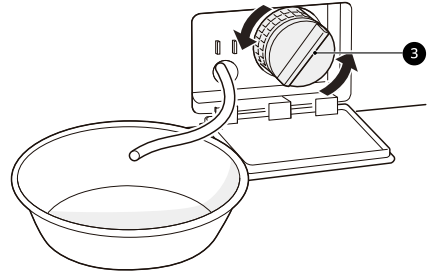
- 커버에 손잡이 모양이 없으면 커버 상측 부분을 손으로 눌러 앞으로 당기세요.



2 잔수 제거용 호스 ①를 빼내고 호스 마개 ②를 뽑아 제품 내부에 남아 있는 물을 제거하세요.

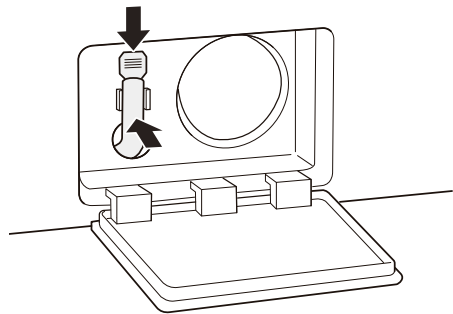


3 배수 펌프 마개 ③를 돌려서 거름망을 빼낸 후 청소하세요.



4 청소가 끝나면 호스 마개와 배수 펌프 마개를 제자리에 조립하고 서비스 커버를 닫으세요.

- 잔수 제거용 호스는 밀어 넣지 말고 제자리에 꽂으세요.
- 배수 펌프 마개는 누수가 발생할 수 있으므로 조립 시 주의하세요.



주의

- 배수 펌프 마개를 열기 전 드럼 안에 뜨거운 물이 있는지 먼저 확인하세요. 뜨거운 물이 쏟아져 화상을 입을 수 있습니다.
- 호스 마개와 배수 펌프 마개를 정확하게 조립하지 않으면 누수의 원인이 됩니다.

제품 관리하기

통살균 사용하기

세탁기 내부에 발생된 균들을 살균하여 깨끗하고 청결함을 유지하기 위해 드럼을 청소하세요.

1 세탁조 클리너(세정제) 사용 시 제조사별 표준

사용량에 맞는 양을 수동 세제 투입구에 넣으세요.
(세탁 세제 및 섬유 유연제를 넣지 마세요. 거품이 많이 발생하거나 살균 효과가 떨어질 수 있습니다.)

2 통살균 코스를 사용하여 드럼을 청소하세요.

- 통살균 코스를 선택하세요. **시작/일시정지** 버튼을 누르면 통살균 코스가 시작됩니다.

⚠ 경고

- 어린이 또는 반려동물이 드럼 안에 들어가지 않도록 주의하세요. 상해 또는 질식의 원인이 됩니다.

⚠ 주의

- 염소계 성분이 들어 있는 세탁조 클리너와 산성의 세탁조 클리너를 사용하여 통살균 코스를 진행하면 제품 안이 변색되거나 부식될 수 있습니다. 산소계 성분이 들어 있는 세탁조 클리너를 사용하세요.
- 세탁조 클리너를 제조사 권장량보다 많이 넣어 통살균 코스를 진행하면 제품 안이 변색되거나 부식될 수 있습니다. 세탁조 클리너는 제조사 권장량에 맞게 넣어 사용하세요.
- 통살균 코스 진행 시 세탁물을 넣지 마세요. 통살균 코스는 빈통으로 작동하는 코스로, 세탁물을 넣을 경우 살균 효과 저하 및 세탁물이 심각하게 손상될 수 있습니다.

✔ 알아두기

- 드럼 청소 시점 자동 알림 기능
 - 드럼 청소 시점 자동 알림 표시는 일반적으로 약 30회 사용 후 1번씩 나타납니다.
 - 사용하는 코스에 따라 드럼 청소 시점 자동 알림 표시가 더 자주 나타날 수 있습니다.
 - 전원 버튼을 눌러 전원을 켰을 때 상태 표시창에 세탁통 청소 시기 알림이 뜨면 드럼 청소 시점을 알려주는 것이므로 통살균 버튼을 눌러 통살균을 진행하세요.
 - 통살균을 진행하면 다음 청소 시점까지는 세탁통 청소 시기 알림이 나타나지 않습니다.

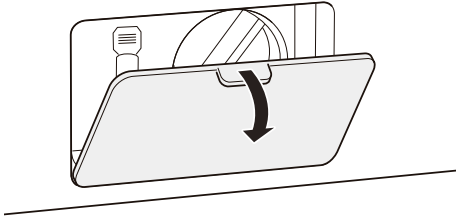
- 통살균 코스를 진행하지 않고 세탁을 하려면 세탁하기 과정과 동일하게 진행하면 됩니다.
- 세탁 후 드럼 내부에 습기가 제대로 제거되지 않을 경우 냄새 또는 얼룩(곰팡이)이 생길 수 있습니다. 내부의 습기가 완전히 마를 때까지 세탁기 문을 여세요.
- 아래와 같은 환경에서 제품을 오랫동안 사용하면 공기 중의 균이나 곰팡이가 물때에 달라붙어 드럼이 오염되며 냄새가 발생할 수 있습니다. 드럼의 오염이 심해지면 청소가 어려우므로 월 1회 이상 통살균 코스를 통해 세탁통을 청소하세요.
 - 주위 환경이 습하고 그늘진 장소에 설치한 경우
 - 오랜 기간 동안 제품의 사용 또는 관리가 없는 경우
 - 세제 또는 섬유 유연제를 과도하게 사용하는 경우
 - 천연 세제(세탁 비누)를 사용하는 경우
- 사용 조건과 환경에 따라 드럼 내부의 오염 발생 정도 또는 통살균 코스의 예방 효과가 다를 수 있습니다.
- 6개월 이상 통살균을 사용하지 않은 경우 통살균 코스를 연속으로(3회 이상) 진행하세요. 1회만 진행 시 덜 제거된 이물이 다음 세탁 시 의류에 붙어 나올 수 있습니다.
- 장기간 세탁기를 사용하지 않을 경우 세탁물 없이 통살균 코스를 진행한 뒤에 문을 열어 두세요.
- 스테인리스 드럼은 녹이 잘 생기지 않으나 다음의 경우에는 녹이 생길 수 있으니 주의하세요. 녹이 발생하면 스폰지나 부드러운 천에 세정제(중성 세제)를 묻혀서 닦으세요. (금속 수세미는 사용하지 마세요.)
 - 녹이 쉽게 발생하는 철제품(옷핀, 머리핀 등)이 드럼에 장시간 방치된 경우
 - 철분이 많은 물을 장기간 사용한 경우
 - 세탁 시 사용한 표백제가 장시간 드럼에 방치된 경우
- 과도한 거품이 발생하는 세탁조 클리너는 제품에 누수가 발생할 수 있습니다. 세탁조 클리너의 사용량을 줄여주거나, 거품이 적게 발생하는 세탁조 클리너 사용을 권장합니다.
- 모델에 따라 드럼을 분해하여 청소하는 통세척 서비스가 불가능한 경우가 있으니, 통세척 서비스 신청 전 LG전자 서비스 센터(1544-7777)에 문의하세요.

겨울철 동결 해결하기

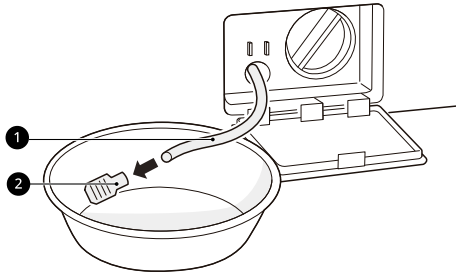
동결 예방하기

추운 환경에서 장시간 방치될 경우에는 세탁기의 동결을 예방하기 위해 세탁기 내부에 남아 있는 물을 미리 제거하는 것이 좋습니다.

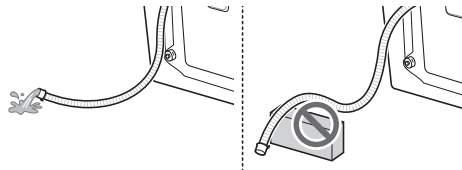
1 제품 하부의 서비스 커버를 여세요.



2 잔수 제거용 호스 ①를 빼고 호스 마개 ②를 뽑아 제품 내부에 남아 있는 물을 모두 빼세요. 물이 전부 빠지고 나면 잔수 제거용 호스 마개와 서비스 커버를 다시 닫으세요.



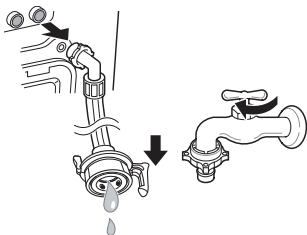
3 배수 호스를 아래쪽으로 늘어뜨려서 호스 안의 물을 모두 빼세요.



⚠ 주의

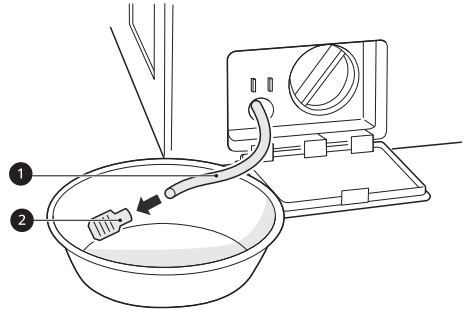
- 배수 호스가 구부러진 형태로 설치되면 호스 내부가 얼 수 있습니다.

4 수도꼭지를 잠근 후, 급수호스를 수도꼭지와 제품에서 분리하여 호스 내 남아있는 물을 모두 제거하세요.



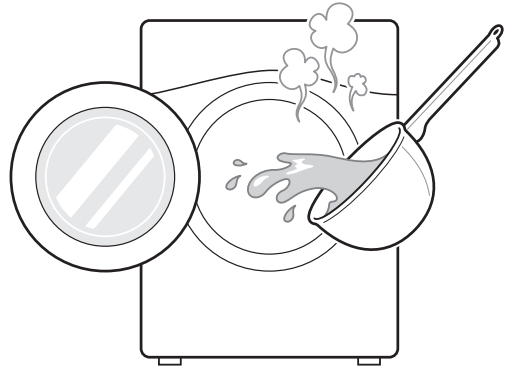
동결 확인 및 조치하기

1 잔수 제거용 호스 ①를 빼고 마개 ②를 열었을 때 물이 나오는지 확인하세요.



2 잔수 제거용 호스로 물이 나오지 않는다면 세탁기 내부에서 동결이 발생했을 가능성이 있습니다. 잔수 제거용 호스 마개를 다시 닫으세요.

3 드럼이 비어있는 상태에서 내부의 고무 패킹까지 약 60°C 정도의 따뜻한 물을 붓고 세탁기 문을 닫은 후 1~2시간을 기다리세요.

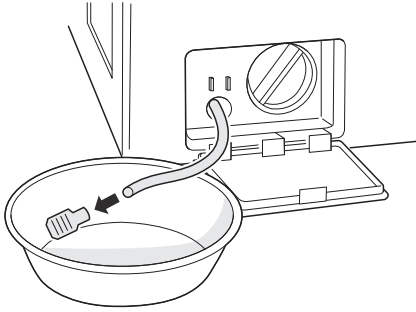


⚠ 주의

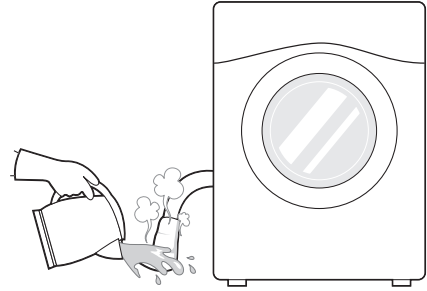
- 끓는 물을 사용하면 화상을 입을 수 있으니 주의하세요.

4 서비스 커버를 열고 잔수 제거용 호스 마개를 열어 물을 완전히 빼세요.

- 물이 나오지 않으면 얼음이 다 녹지 않은 것이므로 기다리세요.



- 배수호스에 수건을 감싼 후 50~60°C의 물을 수건 위에 부어 얼어있는 부분을 녹이세요.

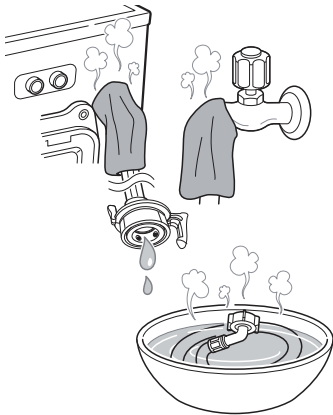


5 드럼에서 물이 다 빠지면 잔수 제거용 호스 마개를 닫은 후, 전원을 켜고 **행굼+탈수**를 선택한 후 **시작/일시정지** 버튼을 누르세요.

- 행굼 시 세제함에 물이 들어가는지, 탈수 시 배수 호스로 물이 빠지는지 반드시 확인하세요.

6 급수가 안 될 경우에는 아래와 같이 조치하세요.

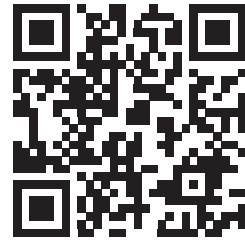
- 수도꼭지를 잠근 후 뜨거운 물수건으로 수도꼭지와 제품 급수 호스 양쪽 연결 부위를 녹이세요.
- 급수 호스를 빼서 약 60°C 정도의 따뜻한 물에 담그세요.



7 탈수 시 배수가 되지 않을 경우에는 아래와 같이 조치하세요.

알아두기

- LG전자 홈페이지(www.lge.com) 동영상 가이드 란에서 동결 관련 동영상을 확인할 수 있습니다.
- 간편해결 동영상

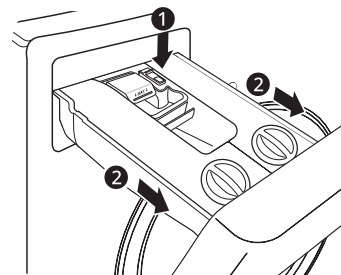


자동 세제함의 저장통 동결 관리

저장통(액체 세제 또는 액체 유연제)의 세제 또는 섬유 유연제가 얼었을 경우 아래와 같이 조치하세요.

1 제품의 전원을 끄고 세제함을 천천히 여세요.

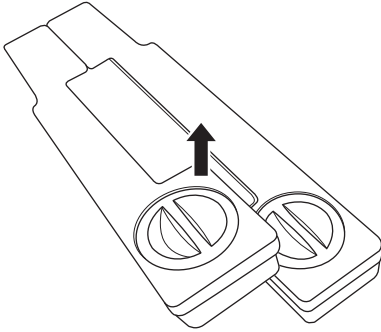
2 ①분리(PUSH) 버튼을 누른 상태로 ②세제함을 완전히 빼세요.



⚠ 주의

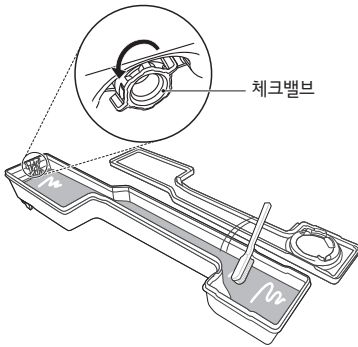
- 세제함을 꺼내거나 넣을 때 양손을 사용하세요. 세탁기 또는 세제함이 손상되거나 세제 또는 섬유 유연제가 통풍구에서 새어 나올 수 있습니다.

3 세제함에서 저장통(액체 세제 또는 액체 유연제)을 꺼내세요.



4 저장통에 30~40℃ 정도의 따뜻한 물을 넣어 세제 또는 섬유 유연제를 녹이세요.

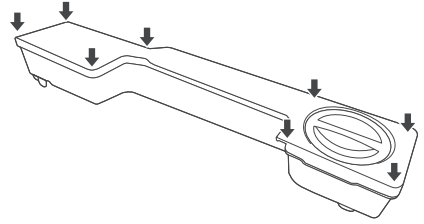
- 부드러운 솔로 내부를 깨끗이 청소하세요.
- 체크밸브를 돌려 꺼내어 깨끗이 청소한 후 다시 조립하세요.



5 마른 수건이나 천으로 물기를 닦으세요.

6 저장통을 닫아 완전히 조립하세요.

- 저장통이 제대로 조립되어 있는지 확인하세요.



7 저장통을 각각 세제함에 넣으세요. 세제함을 제자리에 천천히 밀어 넣으세요.

✔ 알아두기

- 액체 세제 또는 섬유 유연제는 새로 저장통에 넣으세요.

설치하기

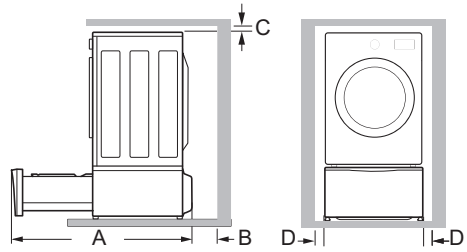
설치 준비하기

옮길 때 알아두기

제품 설치 장소를 선정하세요.

- 바닥이 단단하고 고른 장소에 설치하세요.
 - 설치 바닥이 고르지 않으면 진동과 소음의 원인이 됩니다.
- 제품을 옮길 때는 2명 이상이 함께 옮기세요.
 - 제품이 무거우므로 혼자 옮기다가 떨어뜨리면 다치거나 제품이 고장 날 수 있습니다.
- 보일러, 가스계량기 등과 같이 제품 설치 후 교체/수리가 불가한 기구물이 있는지 확인하세요.
- 제품 전면은 문을 열 수 있는 공간을 확보해야 합니다. 잠금식 문, 미닫이 문, 제품 맞은 편에 경첩이 달린 문 뒤에는 설치하지 마세요.
- 제품과 벽면의 간격은 수도꼭지 위치에 따라 다르므로 아래 그림과 같이 간격을 유지하여 설치하세요.
 - 단독 설치하는 경우

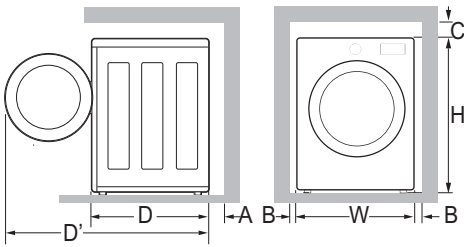
- 제품 하단에 미니워시를 설치하는 경우



A	160 cm
B	10 cm
C	0.5 cm
D	5 cm

⚠ 경고

- 제품 설치 시 반드시 LG전자 서비스 센터(1544-7777)의 수리기사를 통해 설치하세요. 고객의 요구로 제품의 위치를 바꾸거나 이사 후 재설치할 때 무상기간 내에도 유상 처리됩니다.

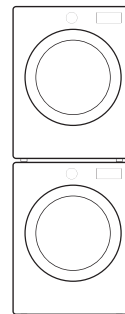


최대 세탁 용량	19 kg / 21 kg	23 kg / 24 kg / 25 kg
W	70 cm	
D	77 cm	83 cm
D'	136 cm	141 cm
H	99 cm	
A	10 cm	
B	2 cm	
C	0.5 cm	

건조기 연결을 위한 설치하기

건조기 연결을 위해서는 직렬 설치하세요.

- 블루투스 기능이 있는 건조기만 연결 가능합니다. 단 건조기 모델에 따라 연결이 제한될 수 있습니다.
- 직렬 설치가 아닌 경우에는 건조기 연결 기능이 지원되지 않습니다.
- 세탁기 1대가 블루투스로 연결할 수 있는 건조기는 1대이며, 여러대를 동시에 연결할 수 없습니다. 동시에 여러대를 연결 시도할 경우 오동작 할 수 있습니다.

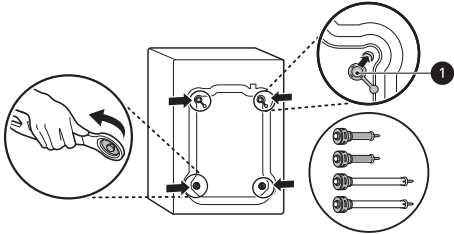


<직렬 설치>

운송용 고정볼트 제거하기

스패너를 사용하여 세탁기 뒷면의 운송용 고정볼트 4개를 제거한 후 제공되는 구멍마개 ①로 구멍을 막으세요.

- 이사 등으로 제품을 옮길 경우에는 제품의 보호를 위하여 고정볼트로 다시 고정해야 하므로, 고정볼트를 버리지 말고 보관하세요.



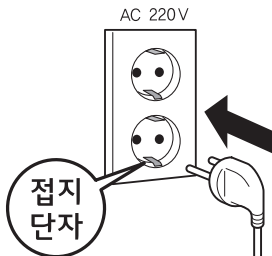
- 제품의 접지선을 접지 구리판에 연결한 후 습기가 있는 땅속에 75 cm 이상 묻은 후 제품을 사용하세요.
- 제품이 연결된 콘센트와 접지 전용 콘센트를 접지선으로 연결하여 제품을 사용하세요.

접지할 때 알아두기

- 접지는 전기회로를 바닥에 연결하여 일정 기준이 넘는 전압으로부터 전자기기를 보호하고 감전을 방지합니다.
- 이 제품은 220V 전용입니다. 반드시 220V 전용 콘센트에 꽂으세요.
- 제품이 연결된 콘센트에 다른 가전 제품을 동시에 연결하지 마세요.
- 감전 사고를 막기 위해 반드시 접지를 하고 난 다음 제품을 사용하세요.
- 다음과 같은 장소에는 접지하지 마세요. 폭발, 화재 또는 감전의 원인이 됩니다.
 - 전화선, 피뢰침 등 낙뢰 시 위험한 곳
 - 가스 파이프
 - 절연 수도꼭지

콘센트에 접지 단자가 있는 경우

- 콘센트에 그림처럼 접지 단자가 있을 때는 별도로 접지할 필요가 없습니다.
- 접지 단자에 내부 배선이 연결되어 있지 않으면 반드시 별도로 접지를 하세요.




콘센트에 접지 단자가 없는 경우

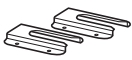
- 누전 차단기가 설치되어 있지 않거나 접지할 수 없는 장소에 제품을 설치할 경우 전문 기술자에게 요청하여 누전 차단기를 설치한 후 제품을 사용하세요.

설치용 부자재 별매품 안내

설치 환경에 따라 추가적으로 필요한 설치용 부자재를 전국의 LG전자 서비스 센터(www.lge.com)에서 유상으로 구입할 수 있습니다.

설치용 부자재는 반드시 LG전자에서 공급하는 정품을 사용하세요. (LG전자 순정 부품이 아닌 경우 제품의 성능이 떨어지고, 수명이 단축될 수 있습니다.)

명칭	형상	종류	사용 용도 & 방법
높이 조정판		높이 1 cm용 높이 5 cm용	설치 바닥면의 높이가 차이 날 경우 제품의 수평 설치를 위해 사용하세요. 반드시 플라스틱 받침(상부)과 고무 받침(하부)을 조립하여 사용하세요. 2~4 cm 높이는 1 cm용 플라스틱 받침을 겹쳐서 높이를 맞추세요.
미끄럼 방지 시트		-	미끄러운 타일 바닥 등에 제품을 설치하면 작동 중에 움직일 수 있으므로 바닥에 미끄럼 방지 시트를 부착하고 제품을 설치하세요.
연장용 급수 호스		냉수용 (1 m, 2 m, 5 m) 온수용 (1 m, 2 m, 5 m)	급수 호스 길이를 연장할 경우 사용하세요.
급수 호스 세트		냉수용 호스 (1.25 m) 온수용 호스 (1.25 m)	이사 등으로 세탁기용 급수 호스 세트를 분실했을 시 따로 구입할 수 있습니다.
		급수 호스 연결기	
세탁기 추가 설치용 급수 호스		1.25 m	세탁기 두 대를 설치할 경우 사용하세요.
급수 호스 연결기		-	급수 호스의 길이를 연장할 경우 사용하세요.
			세탁기 두 대를 설치할 경우 사용하세요.
배수 호스 연결기		-	세탁기 두 대를 설치할 경우 사용하세요.
나사형 급수 호스 플러그		냉수용(파란색) 온수용(주황색)	수도꼭지 끝단 형상이 나사 또는 니플인 경우 사용하세요.
연장용 배수 호스		0.5 m, 1 m, 1.6 m	배수 호스의 길이 연장 시 사용하세요. 연장용 연결기가 함께 조립된 상태로 공급됩니다.

명칭	형상	종류	사용 용도 & 방법
전도방지 브래킷		-	제품에 의한 상해를 방지하기 위해 설치 설명서에 따라 제품에 설치하세요.

호스 연결하기

배수 호스 설치하기

⚠ 주의

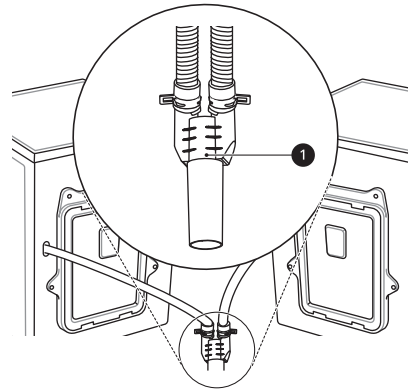
- 배수 호스는 바닥이 단단하고 고른 장소에 자연스럽게 내려서 설치하세요.
- 배수 호스의 끝단이 바닥에 닿도록 설치하세요. 배수 호스 끝단 높이는 지면에서 50 cm가 넘지 않아야 합니다. 배수 호스의 설치가 높을 경우 배수가 제대로 되지 않거나 건조가 안 될 수 있습니다.
- 배수 호스의 꺾이거나 눌리는 경우 또는 호스 끝단이 물에 잠긴 경우에는 배수가 제대로 되지 않거나 건조가 정상적으로 되지 않을 수 있습니다.
- 배수 호스가 잘못 연결되면 다음의 문제가 발생할 수 있습니다.
 - 탈수 시 소음 발생
 - 배수 펌프 작동 불량
- 건조 겸용 모델의 경우 배수 호스를 바닥에 밀착하여 설치하세요. 배수 호스가 높게 설치된 경우 건조가 되지 않을 수 있습니다.

✔ 알아두기

- 타 제조사의 배수 호스를 사용할 경우 제품 손상의 원인이 됩니다.
- 건조기의 경우 배수통이 별도로 없으므로 꼭 배수 호스를 설치해야 합니다.

두 대의 세탁기에 배수 호스 연결하기

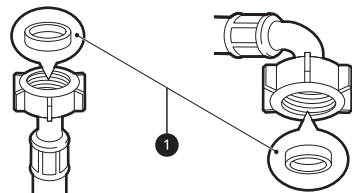
- 아래와 같이 배수 호스를 배수 호스 연결기①에 연결하세요.



제품에 급수 호스 연결하기

1 급수 호스에 고무 패킹①이 있는지 확인하세요.

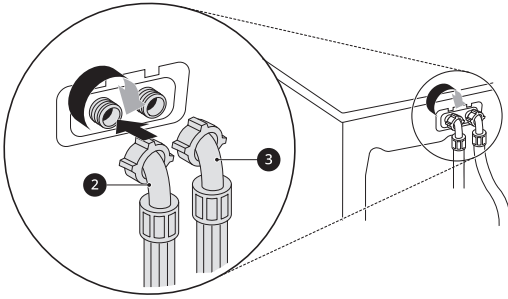
- 고무 패킹 없이 연결하면 누수가 되니 반드시 확인하세요.



2 세탁기에 급수 호스②,③를 연결하세요.

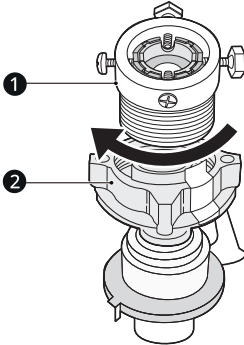
- 냉수 급수 호스(파란색)는 냉수 급수구에, 온수 급수 호스(주황색)는 온수 급수구에 연결하세요.

- 수도꼭지가 1개일 경우에는 냉수 급수구에 연결하세요. 연결 후 급수 초기에는 냉수, 온수 구분을 위해 약 3분간 급수되지 않을 수도 있습니다.

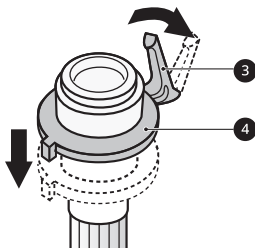


수도꼭지에 급수 호스 연결하기 급수 호스 분리하기

- 1 연결 전, 출시된 상태의 중간연결기(2)에서 연결기(1)를 왼쪽으로 돌려 분리하세요. 분리하지 않으면 연결 시 완전히 조여지지 않아 누수의 원인이 됩니다.



- 2 누름 손잡이(3)와 누름대(4)를 함께 누른 채 아래로 당겨 급수 호스를 분리하세요.



✔ 알아두기

- 제품과 함께 제공되는 새로운 급수 호스를 연결하세요. 낡은 호스는 누수 등의 원인이 될 수 있으므로 사용하지 마세요.

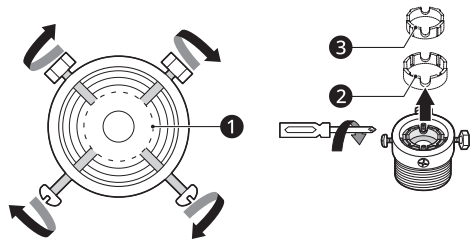
- 급수 호스 연장이 필요한 경우, LG전자 서비스 센터(www.lge.com)에서 연장 호스를 구입하여 급수 호스 연결기에 연결하세요.
- 이사 등 제품 설치 장소 변경을 대비하여 연결기와 중간연결기를 잘 보관하세요.
- 냉수를 제외한 물 온도를 선택한 경우에는 냉수와 온수가 모두 급수됩니다. 냉수 또는 온수 중 한쪽만 사용할 수 있는 경우에는 반드시 냉수 급수구에 연결하여 사용하세요.
- 사용 수압은 50 kPa - 1000 kPa입니다.

동근형 수도꼭지에 급수 호스 연결하기

수도꼭지 형상에 따라 아래와 같이 연결하세요.

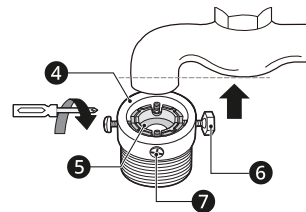
- 1 연결기의 고정 나사를 조절하세요.

- 연결기의 고정 나사 4개를 수도꼭지 외경(1) 크기만큼 조절하세요. 수도꼭지가 큰 경우는 내측 가이드 판(3)을 먼저 빼낸 후 조절하세요. 그래도 큰 경우는 외측 가이드 판(2)도 빼낸 후 조절하세요.



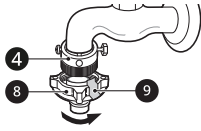
- 2 수도꼭지에 연결기(4)를 고정하세요.

- 큰머리 나사를 벽 쪽으로 향하게 하고 연결기(4)안에 있는 고무 패킹(5)을 수도꼭지에 완전히 밀착하세요.
- 큰머리 나사(6) 2개를 손으로 돌려 수도꼭지에 당도록 한 후 작은머리 나사(7) 2개를 드라이버로 단단히 조여 고정하세요.



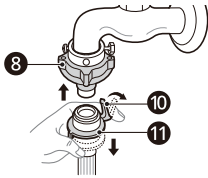
- 3 중간연결기(8)를 연결기(4)에 연결하세요.

- 고정 스티커⑨를 제거하고 나사산이 어긋나지 않게 중간연결기⑧를 오른쪽으로 돌려 조아주세요. 완전히 조이지 않으면 누수의 원인이 됩니다.



4 급수 호스의 누름손잡이⑩와 누름대⑪를 함께 아래로 누른 채 중간연결기⑧에 연결하세요.

- '딱' 소리가 나면서 연결됩니다.



5 급수 호스를 수도꼭지에 연결한 후 수도꼭지를 트세요.

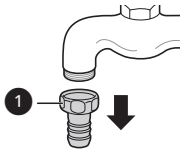
- 수도꼭지에 급수 호스를 연결한 다음 물을 틀어 급수 호스 안에 있는 이물질을 제거하세요. 이물질 제거 후 다시 수도꼭지를 잠구세요.

6 급수 호스를 제품에 연결한 후, 냉수와 온수 수도꼭지를 틀어 제대로 연결되었는지 확인하세요.

- 물이 새는 경우 처음부터 다시 점검 후 연결하세요.

나사형 수도꼭지에 급수 호스 연결하기

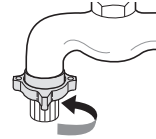
1 수도꼭지의 끝단에 연결되어 있는 니플①을 분리하세요.



2 나사형 중간연결기를 수도꼭지에 연결하세요.

- 나사산이 어긋나지 않게 나사형 중간연결기를 수도꼭지에 연결하세요. 완전히 조이지 않으면 누수의 원인이 됩니다.
- 이후 순서는 둥근형 수도꼭지의 연결방법에서 4~6번을 따르세요.

- 나사산이 맞지 않아 누수가 될 경우 **둥근형 수도꼭지에 급수 호스 연결하기** 방법을 따라 연결기를 사용하여 설치하세요.



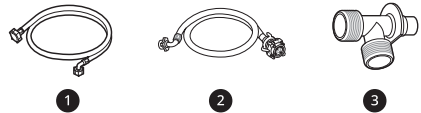
주의

- 급수 호스가 잘못 연결되면 다음의 원인이 될 수 있습니다.
 - 제품 측 급수 호스 연결부 누수
 - 수도꼭지 급수 호스 연결부 누수

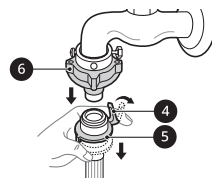
두 대의 세탁기에 급수 호스 연결하기

설치용 부자재

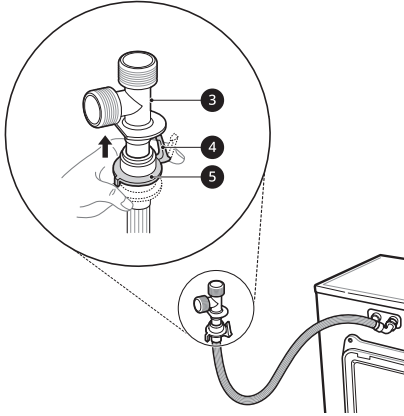
- 세탁기 추가 설치 시 필요한 부자재는 전국의 LG전자 서비스 센터(www.lge.com)에서 유상으로 구입할 수 있습니다.
- 설치용 부자재는 반드시 LG전자에서 공급하는 정품을 사용하세요.



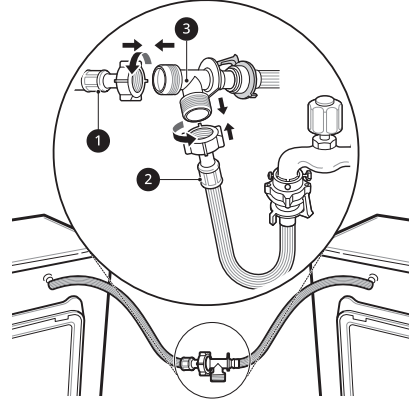
1 기존에 수도꼭지에 설치된 급수 호스의 누름손잡이④와 누름대⑤를 함께 아래로 누른 채 중간연결기⑥에서 분리하세요.



- 2 분리한 급수 호스의 누름손잡이④와 누름대⑤를 함께 아래로 누른 채 급수 호스 연결기③에 연결하세요.

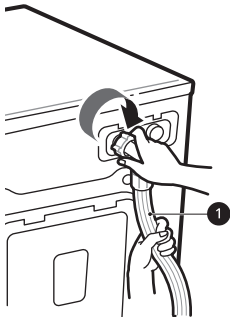


- 5 추가로 설치하고자 하는 세탁기에 연결된 급수 호스①와 수도꼭지에 연결된 급수 호스②를 중간연결기③에 연결하세요.



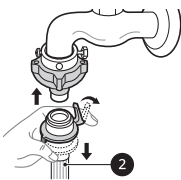
- 3 추가로 설치하고자 하는 세탁기에 추가 설치용 급수 호스①를 연결하세요.

- 자세한 설치 방법은 제품에 급수 호스 연결하기를 참조하세요.
- 고무 패킹 없이 연결하면 누수가 되니 반드시 고무 패킹을 확인하세요.



- 4 추가로 설치하고자 하는 세탁기에 부착된 급수 호스②를 수도꼭지에 연결하세요.

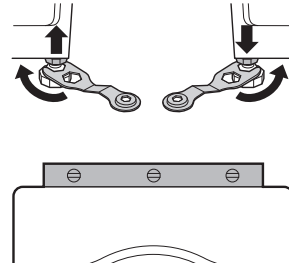
- 자세한 설치 방법은 수도꼭지에 급수 호스 연결하기를 참조하세요.



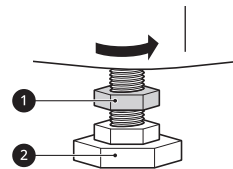
수평 조절하기 / 미끄럼 방지하기

수평 조절하기

- 1 4개의 수평 조정 다리와 바닥면과의 틈새를 확인한 후 스페너를 사용하여 수평을 맞추세요.



- 2 수평 조정 다리②의 조정이 끝나면 조임너트①를 단단히 조이세요.



⚠ 주의

- 수평을 맞추지 않으면 심한 소음과 진동이 발생하여 고장의 원인이 됩니다.

미끄럼 방지 시트 설치하기

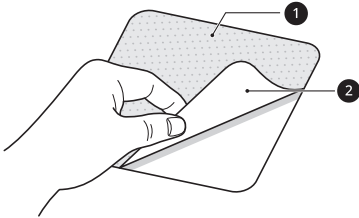
미끄럼 방지 시트는 욕실바닥처럼 습하고 물기가 닿는 장소나 미끄러운 바닥면에 설치하세요.

1 설치할 바닥면을 깨끗이 닦으세요.

- 곰팡이, 이끼 등으로 오염된 바닥은 깨끗이 닦으세요.
- 물기를 제거하지 않고 미끄럼 방지 시트를 설치하면 고정되지 않을 수 있으니 반드시 물기를 제거하세요.

2 미끄럼 방지 시트의 접착면을 바닥에 부착하세요.

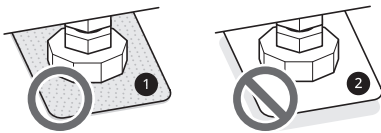
- 미끄럼 방지 시트는 전면부의 좌측과 우측 다리에 부착할 경우 가장 효과가 좋습니다.
- 전면부의 부착이 어렵다면 후면부 좌측과 우측의 다리에 부착하세요.



① 윗면(거친면)

② 접착면

3 거친면 위에 제품을 설치하세요.



4 부착 중 제품의 수평 상태가 틀어질 수 있으니, 부착 후 반드시 제품의 수평 상태를 확인하세요.

고장 신고 전 확인하기

고장 진단하기

제품의 고장 원인을 진단할 수 있는 기능입니다.

알아두기

- LG 전자의 과실이 아닌 외부 요인(와이파이 사용 불가, 와이파이 연결 해제, 앱 스토어 정책 변경, 앱 사용 불가 등)에 의해 서비스가 중지될 수 있습니다.
- 사전 고지 없이 변경될 수 있으며, 현지 사정에 따라 서비스 방식이 다를 수 있습니다.

5 데이터 전송이 완료된 후 스마트 진단 결과가 LG

ThinQ 앱에 표시됩니다.

- 데이터 전송이 완료되면 전송 완료 표시와 함께 수 초 후 자동으로 제품의 전원이 꺼집니다.

LG ThinQ로 고장 진단하기

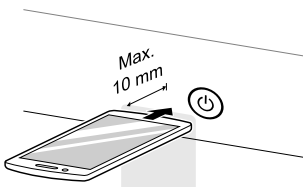
Wi-Fi가 장착된 제품에 문제가 발생할 경우, **LG ThinQ** 앱을 통해 스마트폰으로 데이터를 전송하여 문제를 진단할 수 있습니다.

- **LG ThinQ** 앱을 실행한 후 메뉴의 스마트 진단을 선택하세요. **LG ThinQ** 앱에서 안내하는 절차에 따라 제품을 진단하세요.

신호음으로 고장 진단하기

앱을 이용한 스마트 진단이 계속 실패하였을 경우, 앱에서 안내하는 소리로 진단 사용하기 버튼을 눌러 나타나는 안내에 따라주세요.

- 1 전원 버튼을 누르세요.
- 2 설정 버튼을 누르고 조작 다이얼을 돌려 기타 설정을 선택 후 확인 버튼을 누르세요.
- 3 조작 다이얼을 돌려 스마트 진단을 선택한 후 확인 버튼을 누르세요.
- 4 휴대폰의 마이크를 전원 버튼 가까이에 댄 후 확인 버튼을 누르세요.



- 스마트 진단을 위한 데이터 전송 중에는 전화기를 제품에 계속 댄 채 대기하세요.

문제 해결하기

제품 사용 중 아래의 증상이 나타나면 다시 한번 확인해 주세요. 고장이 아닐 수 있습니다.

에러 메시지

제품 사용 중 표시부에 알림 내용이 나타나면 서비스를 문의하기 전에 아래 사항을 확인하세요.
표시부 알림은 구입한 제품에 따라 다를 수 있습니다.

증상	원인 및 해결책
탈수 안됨	세탁물이 한쪽으로 치우쳐 있나요? • 세탁물을 고르게 펴세요.
	제품이 수평으로 설치되어 있지 않나요? • 바닥이 단단하고 고른 장소에 설치하고 수평 상태를 확인하세요.
	운송용 고정볼트를 제거하지 않았나요? • 운송용 고정볼트를 제거하세요.
	인형, 니트류 등을 하나만 세탁했나요? • 인형은 치우침에 의해 탈수가 안 될 수 있습니다. 니트류는 골고루 펴서 다시 한번 진행하세요.
	이불을 두 장 이상 같이 세탁했나요? • 이불을 크기에 상관없이 한 장씩 세탁하세요.
	세탁물이 뭉쳐 있나요? • 시작/일시정지 버튼을 눌러 15를 해제 시킨 후 세탁물을 고르게 펴고 탈수를 선택하여 제품을 작동하세요.
급수 안됨	급수 밸브가 잠겨 있나요? • 세탁기와 연결된 급수 밸브를 여세요.
	단수되어 있나요? • 연결된 수도꼭지에 이상이 있으면 해당 수리 업체에 문의하세요. • 집 전체가 단수라면 시청이나 군청에 문의하세요.
	수도꼭지나 급수 호스가 열려 있나요? • 수도꼭지를 잠근 후 뜨거운 물수건으로 수도꼭지와 제품 급수 호스 양쪽 연결 부위를 녹이세요.
	급수 호스가 막혀 있나요? • 급수구에서 거름망을 꺼내어 이물질 제거하세요.
	급수 호스가 꺾여 있나요? • 급수 호스가 꺾이지 않도록 펴세요.
	급수 호스가 수도꼭지에 바르게 연결되어 있지 않나요? • 급수 호스가 수도꼭지에 밀착되도록 다시 조이세요.
배수 안됨	배수 호스 끝이 지면으로부터 1 m 이상의 높이에 설치되어 있나요? • 배수 호스 끝의 높이를 1 m 이하로 설치하세요.
	배수 호스가 올려져 있나요? • 배수 호스를 내려주세요.

증상	원인 및 해결책
배수 안됨	<p>배수 호스가 꺾여 있거나 문턱이 높아 내부가 막혀 있나요?</p> <ul style="list-style-type: none"> 배수 호스가 꺾여 굴곡이 생기면 이물질로 인해서 배수가 되지 않으므로 바닥이 고른 장소에 바르게 놓으세요. <p>제품 내부가 얼어 있나요?</p> <ul style="list-style-type: none"> 관리하기의 겨울철 동결 해결하기를 참고하세요. <p>배수 호스나 배수 펌프에 남은 물이 얼어 있나요?</p> <ul style="list-style-type: none"> 약 60 °C 정도의 따뜻한 물로 녹이세요. <p>배수 펌프 속에 동전, 핀 등 금속류 이물질이 걸려 있어 펌프가 멈추었나요?</p> <ul style="list-style-type: none"> 배수 펌프 마개를 돌려서 빼낸 후 거름망에 있는 이물질을 제거하세요.
문 안닫힘 / 문 안잠김	<p>세탁기 문을 완전히 닫지 않은 상태에서 제품을 작동시켰나요?</p> <ul style="list-style-type: none"> 세탁기 문을 완전히 닫으세요. 만약 에러가 계속해서 표시되면 LG전자 서비스 센터(1544-7777)에 문의하세요.
물높이 높음	<p>급수와 배수를 계속 반복하나요?</p> <ul style="list-style-type: none"> 급수구가 이상할 때 나타납니다. 전원 플러그를 뺀 후 LG전자 서비스 센터(1544-7777)에 문의하세요.
물높이 감지 안됨	<p>물 조절이 안되나요?</p> <ul style="list-style-type: none"> 물 조절 센서에 이상이 있을 경우 나타납니다. 전원 플러그를 뺀 후 LG전자 서비스 센터(1544-7777)에 문의하세요.
모터 회전 이상	<p>많은 양의 세탁물을 넣었나요?</p> <ul style="list-style-type: none"> 세탁물의 양이 너무 많으면 세탁 모터에 많은 힘이 집중되어 드럼이 회전하지 않을 수 있습니다. 세탁물을 조금 빼낸 후 세탁을 다시 시작하세요. 계속해서 표시가 나타나면 전원 플러그를 뺀 후 LG전자 서비스 센터(1544-7777)에 문의하세요.
온도 감지 안됨	<p>제품 내부의 물이 가열되지 않나요?</p> <ul style="list-style-type: none"> 전원 플러그를 뺀 후 LG전자 서비스 센터(1544-7777)에 문의하세요.
진동 센서 이상	<p>탈수가 안 되나요?</p> <ul style="list-style-type: none"> 진동 센서에 이상이 있을 경우 나타납니다. 전원 플러그를 뺀 후 LG전자 서비스 센터(1544-7777)에 문의하세요.
탁도 감지 안됨	<p>탁도 감지 에러가 계속 발생하나요?</p> <ul style="list-style-type: none"> 탁도 감지 센서에 이상이 있을 경우 나타납니다. 에러가 지속되면 LG전자 서비스 센터(1544-7777)에 문의하세요.
동결 감지	<p>급수 호스나 배수 호스, 배수 펌프가 얼어 있나요?</p> <ul style="list-style-type: none"> 관리하기의 겨울철 동결 해결하기를 참고하세요.
스팀 동작 안됨 (스팀 모델에 한 함)	<p>스팀 동작 에러가 계속 발생하나요?</p> <ul style="list-style-type: none"> 스팀 기능이 제대로 작동되지 않을 경우 나타납니다. 에러가 지속되면 LG전자 서비스 센터(1544-7777)에 문의하세요.
세제 저장통 점검	<p>세탁 후에도 자동 세제함의 세제 저장통에 있는 액체 세제의 양이 줄지 않나요? 세제 저장통에 액체 세제를 넣은 후 오랫동안 방치하여 세제가 굳었나요?</p> <ul style="list-style-type: none"> 세제 저장통을 깨끗이 청소하고 액체 세제를 다시 넣어 세탁 코스를 진행하세요. 만약, 에러가 계속해서 표시되면 LG전자 서비스 센터(1544-7777)에 문의하세요.
세제 투입 안됨	<p>세탁 후에도 자동 세제함의 세제 저장통에 있는 액체 세제의 양이 줄지 않나요?</p> <ul style="list-style-type: none"> LG전자 서비스 센터(1544-7777)에 문의하세요.

증상	원인 및 해결책
유연제 저장통 점검	세탁 후에도 자동 세제함의 액체 유연제 저장통에 있는 섬유 유연제의 양이 줄지 않나요? 액체 유연제 저장통에 섬유 유연제를 넣은 후 오랫동안 방치하여 유연제가 굳었나요? <ul style="list-style-type: none"> 액체 유연제 저장통을 깨끗이 청소하고 섬유 유연제를 다시 넣어 세탁 코스를 진행하세요. 만약, 에러가 계속해서 표시되면 LG전자 서비스 센터(1544-7777)에 문의하세요.
유연제 투입 안됨	세탁 후에도 자동 세제함의 액체 유연제 저장통에 있는 섬유 유연제의 양이 줄지 않나요? <ul style="list-style-type: none"> LG전자 서비스 센터(1544-7777)에 문의하세요.
자동 세제함 이상	세탁 후에도 자동 세제함의 저장통 안에 있는 액체 세제 또는 섬유 유연제의 양이 줄지 않나요? <ul style="list-style-type: none"> LG전자 서비스 센터(1544-7777)에 문의하세요.
자동 세제함 안달함	세제함이 제대로 닫혀있지 않았나요? <ul style="list-style-type: none"> 세제함을 완전히 밀어 넣으세요. 만약, 에러가 계속해서 표시되면 LG전자 서비스 센터(1544-7777)에 문의하세요.

사용 관련

증상	원인 및 해결책
거품이 발생하거나 행금이 안 돼요.	드럼 전용 세제를 사용하지 않았나요? <ul style="list-style-type: none"> 드럼 전용 세제를 사용하세요.
	세제를 권장량보다 많이 넣었나요? <ul style="list-style-type: none"> 세제는 권장량만큼 사용하세요.
	세탁물의 오염 정도가 약한가요? <ul style="list-style-type: none"> 오염이 적은 세탁물을 세탁할 경우에는 세제를 권장량보다 적게 사용하세요.
세제 투입구나 뒷면의 환기구로 증기가 나와요.	삶음 코스를 선택하여 세탁하고 있나요? <ul style="list-style-type: none"> 세탁수를 가열할 때 나는 수증기입니다. 고장이 아니므로 안심하고 사용하세요.
세제 투입구 앞으로 물이 흘러 넘쳐요.	물이 지나치게 뜨거운가요? <ul style="list-style-type: none"> 50 °C 이상의 온수를 단독으로 사용하면 세제 투입 시 거품이 발생하여 넘칠 수 있습니다.
	세제 투입구가 더럽거나 열려 있나요? <ul style="list-style-type: none"> 세제 투입구를 청소한 후 꼭 닫으세요. 급수 중에는 세제함을 열지 마세요.
	세제를 권장량 이상으로 많이 넣었나요? <ul style="list-style-type: none"> 적정 세제량을 넣으세요.
세제/유연제 칸에 세제가 남아 있어요.	수도꼭지가 잠겨 있거나 너무 적게 열려 있나요? <ul style="list-style-type: none"> 수도꼭지를 여세요.
	사용 수압이 너무 낮은가요? <ul style="list-style-type: none"> 급수구의 거름망을 청소하거나 수압을 확인하세요.
광광거리는 췌소리가 나요.	제품이 급수 중인가요? <ul style="list-style-type: none"> 급수 시 급수 배관 내의 압력차에 의해 물이 급수 배관을 두드리는 소리입니다. 제품 이상으로 발생하는 소리가 아닙니다.
전원이 들어오지 않아요.	전원 플러그가 콘센트에서 빠져 있나요? <ul style="list-style-type: none"> 전원 플러그를 콘센트에 바르게 끼우고 전원 버튼을 누르세요.

증상	원인 및 해결책
전원이 들어오지 않아요.	<p>누전 차단기가 OFF로 되어 있나요?</p> <ul style="list-style-type: none"> • 누전 차단기를 ON으로 바꾸세요. <p>110 V 전원에 연결했나요?</p> <ul style="list-style-type: none"> • 본 제품은 220 V 전용입니다. 220 V 전원에 연결하세요.
전원이 꺼져 있는데도 드럼을 손으로 회전시키면 전원이 켜져요.	<p>전원이 자동으로 켜지나요?</p> <ul style="list-style-type: none"> • 모터가 회전되어 발전기 역할을 하면 나타나는 정상 현상입니다. 전원이 켜졌다가 일정 시간(수 초에서 수 분)이 지나면 자동으로 꺼집니다.
제품이 작동하지 않아요.	<p>제품 작동 중 전원 버튼을 눌렀나요?</p> <ul style="list-style-type: none"> • 제품의 전원 버튼을 눌러 제품을 다시 켜세요. <p>세탁기 문을 닫고 시작/일시정지 버튼을 누르지 않았나요?</p> <ul style="list-style-type: none"> • 시작/일시정지 버튼을 누르세요. <p>드럼에 물이 차고 있나요?</p> <ul style="list-style-type: none"> • 설정된 물 높이까지 물이 차도록 기다리세요. <p>수도꼭지가 잠겨 있나요?</p> <ul style="list-style-type: none"> • 수도꼭지를 여세요.
세탁기 문 아래쪽에서 물이 흘러 나와요.	<p>세탁기 문의 유리와 고무 패킹에 실밥, 세제 등 이물질이 묻어 있나요?</p> <ul style="list-style-type: none"> • 세탁기 문의 유리와 고무 패킹을 깨끗한 천으로 닦아 이물질을 제거하세요.
소음 또는 진동이 심해요.	<p>제품 뒷면의 운송용 고정볼트가 제거되지 않았나요?</p> <ul style="list-style-type: none"> • 운송용 고정볼트를 제거하세요. <p>제품이 수평 상태가 아닌가요?</p> <ul style="list-style-type: none"> • 수평 조정 다리를 조절해 수평을 맞추세요. <p>터보샷 동작 또는 배수할 때 소리가 나나요?</p> <ul style="list-style-type: none"> • 세탁 중에 '웅~'하는 소리는 터보샷 동작을 위한 순환펌프가 동작하는 소음입니다. • 배수 중에 '웅~'하는 소리는 배수를 위한 배수펌프가 동작하는 소음입니다.
제품에서 이상한 냄새가 나요.	<p>제품을 처음 사용했나요?</p> <ul style="list-style-type: none"> • 세탁기 문에 부착된 고무로 인한 냄새입니다. 제품을 몇 번 사용하면 자연스럽게 사라집니다. <p>사용 중에 제품에서 냄새가 나나요?</p> <ul style="list-style-type: none"> • 고무 패킹을 주기적으로 청소하지 않을 경우 곰팡이나 이물질이 고무 패킹 안쪽에 남아 냄새가 날 수 있습니다. 고무 패킹을 주기적으로 청소하세요. • 배수 펌프 거름망에 이물질이 남아 있으면 냄새가 날 수 있습니다. 배수 펌프 거름망을 주기적으로 청소하세요. • 배수 호스가 올바르게 설치되어 있지 않으면 세탁기 내부로 물이 역류하여 냄새가 날 수 있습니다. 배수 호스가 꺾이거나 막히지 않도록 재설치하세요. • 적정량의 드럼 전용 세제를 넣어 사용하세요. 그렇지 않을 경우, 세탁기 내에 녹지 않은 세제가 축적되어 냄새의 원인이 될 수 있습니다. • 세탁 완료 후 젖은 세탁물을 세탁통 내에 장시간 방치하면 세탁물에서 냄새가 날 수 있습니다. 세탁이 끝나고 바로 세탁물을 꺼내세요. • 세탁 완료 후 세탁통 내부에 습기가 제대로 제거되지 않을 경우 냄새 또는 얼룩(곰팡이)이 생길 수 있습니다. 내부의 습기가 완전히 마를 때까지 세탁기 문을 열어 두세요.

증상	원인 및 해결책
제품에서 이상한 냄새가 나요.	건조 시 냄새가 나나요? <ul style="list-style-type: none"> 초기 작동 시 세탁물의 보풀 등이 히터에 묻어 냄새가 날 수 있습니다. 고장이 아니므로 안심하고 사용하세요.
남은 시간 표시가 변경되었어요.	세탁물이 불균형하게 있거나 드럼에 거품이 많나요? <ul style="list-style-type: none"> 세탁물을 고르게 퍼주세요. 수온, 수압, 주위 온도(계절) 등의 환경에 따라 급수 시간이 길어지거나 세탁 온도가 낮아져 시간이 달라질 수 있습니다.
	제품 작동 중 일시정지 후 코스를 변경하거나 다른 기능을 선택했나요? <ul style="list-style-type: none"> 세탁 코스 변경, 기능의 추가/제거에 따라 세탁 시간이 변경됩니다.
탈수가 끝나도 세탁물이 축축해요.	탈수 시 세탁물이 한쪽으로 치우쳐 있나요? <ul style="list-style-type: none"> 탈수 시 세탁물이 한쪽으로 치우치면 소음 또는 진동이 커져 자동으로 회전수를 낮추므로 탈수가 덜 될 수도 있습니다. 세탁물을 고르게 퍼서 한 번 더 탈수하세요.
	세탁물의 양이 너무 적나요? <ul style="list-style-type: none"> 세탁물의 양이 너무 적으면 세탁물이 한쪽으로 뭉쳐 소음 또는 진동이 커지므로 자동으로 회전수를 낮춰 탈수가 되므로 탈수가 덜 될 수도 있습니다. 세탁물 몇 개를 모아 탈수하세요.
탈수 시 쿵광거리다가 멈추고 다시 탈수를 반복해요.	세탁물을 종류별로 분류하지 않았나요? <ul style="list-style-type: none"> 탈수 시 세탁물이 한쪽으로 치우쳐지면 소음 또는 진동의 원인이 되므로 자동으로 조정하는 것입니다. 세탁물을 종류별로 나누어서 탈수하세요.
탈수 시간이 길어요.	세탁물이 한쪽으로 치우쳐 있나요? <ul style="list-style-type: none"> 탈수 시 세탁물이 한쪽으로 치우쳐지면 소음 또는 진동의 원인이 되므로 자동으로 조정하는 것입니다. 탈수 시간이 30분 정도 지연될 수 있습니다. 세탁물을 종류별로 나누어서 탈수하세요.
세제 또는 섬유 유연제 보충 알람이 계속해서 나타나요.	세제 또는 섬유 유연제가 남아 있는 양을 감지하는 센서에 굳어있나요? <ul style="list-style-type: none"> 액체 세제와 액체 유연제 저장통을 열고 내부를 따뜻한 물로 청소하세요. 부드러운 솔로 잔여물을 제거하세요. 만약 보충 알람이 계속해서 표시되면 LG전자 서비스 센터(1544-7777)에 문의하세요.
세제 또는 섬유 유연제 투입량이 많아요. (적어요.)	세제 또는 섬유 유연제 기준 투입량 값을 변경하였나요? <ul style="list-style-type: none"> 세제 또는 섬유 유연제의 기준 투입량을 확인한 후, 조절하세요.
세제 또는 섬유 유연제가 투입되지 않아요.	자동 세제함의 자동 투입 기능이 꺼져있나요? <ul style="list-style-type: none"> 자동 투입 기능을 켜세요.
	저장통(액체 세제 또는 액체 유연제)의 통풍구가 막혀있나요? <ul style="list-style-type: none"> 저장통의 뚜껑을 따뜻한 물로 청소하세요.
	저장통(액체 세제 또는 액체 유연제) 내부에 세제 또는 섬유 유연제가 굳어 있나요? <ul style="list-style-type: none"> 저장통(액체 세제 또는 액체 유연제)을 청소하고 세제 또는 섬유 유연제를 보충하세요.
	세탁 중에 거품이 거의 생기지 않나요? <ul style="list-style-type: none"> 세제 종류에 따라 거품이 적게 날 수 있습니다. 세제 기준 투입량을 확인한 후, 기준 투입량을 변경하세요.
	세탁물에서 섬유 유연제 향이 나지 않나요? <ul style="list-style-type: none"> 섬유 유연제 종류에 따라 향이 거의 나지 않을 수 있습니다. 유연제 기준 투입량을 확인한 후, 기준 투입량을 변경하세요.

와이파이

증상	원인 및 해결책
가전제품과 스마트폰을 Wi-Fi로 연결할 수 없어요.	스마트폰에 연결된 Wi-Fi 비밀번호가 맞지 않나요? <ul style="list-style-type: none"> 스마트폰 Wi-Fi 설정 메뉴에서 사용 중인 Wi-Fi 신호를 찾아 ‘네트워크 지우기’ 선택한 후 제품 등록을 처음부터 진행하세요.
	스마트폰의 자동 네트워크 연결 기능이 설정되어 있나요? <ul style="list-style-type: none"> 스마트폰의 모바일 Wi-Fi 설정 내의 고급 항목 (더보기)에서 ‘모바일 데이터 자동 전환’, ‘스마트 네트워크 전환’, ‘패스포인트’, ‘인터넷 사용 불가’ 항목이 있다면 체크 해제하세요. 단, 제조사/통신사마다 항목 이름이 다를 수 있습니다.
	스마트폰의 ‘모바일데이터’를 사용 중인가요? <ul style="list-style-type: none"> 스마트폰의 모바일 데이터를 끄고, Wi-Fi로 제품 등록을 하세요.
	구형 무선 공유기를 사용 중인가요? <ul style="list-style-type: none"> 구형 무선 공유기*1의 이름이나 비밀번호에 한글 또는 한글+한자키 조합의 특수문자(★, □, ■, ♥ 등)가 포함되어 있으면 제품을 무선 공유기에 연결할 수 없습니다. 와이파이 이름과 비밀번호는 반드시 영문이나 숫자, 혹은 영문과 숫자 조합으로 설정하세요. <p>*1 구형 무선 공유기는 유니코드(전 세계의 모든 문자를 다루도록 설계된 표준 문자 전산 처리 방식) UTF-8을 지원하지 않는 공유기입니다.</p>
	공유기 주파수가 2.4 GHz인가요? <ul style="list-style-type: none"> 제품 연결 시 2.4 GHz 네트워크만 지원합니다. 5 GHz 네트워크는 지원하지 않습니다. 공유기 주파수를 확인하려면 통신사 또는 공유기 제조사에 문의하세요.
	가전제품과 공유기가 멀리 떨어져 있나요? <ul style="list-style-type: none"> 가전제품과 공유기 사이 거리가 먼 경우 신호가 약해 접속이 원활하지 않을 수 있습니다. 공유기 위치를 이동하여 제품과 가까운 거리를 유지하세요.

증상	원인 및 해결책
건조기를 연결할 수 없어요.	건조기가 블루투스를 지원하는 모델인가요? <ul style="list-style-type: none"> 건조기가 블루투스를 지원하는 모델인 경우에만 제품과 연결 가능합니다.
	연결하고자 하는 제품이 멀리 떨어져서 설치되어 있나요? <ul style="list-style-type: none"> 연결을 위해 세탁기 위에 설치하세요.

제품 보증서 보기

제품 보증서

품질 보증 기간

- 고객에게는 제품 사용 중 발생한 고장에 대하여 1년 동안 무상 서비스를 받을 수 있는 소중한 권리가 있습니다. 본 제품은 대한민국에서만 품질 보증 기간 내 무상 서비스가 가능합니다.

모델명:	품질 보증 기간: 1년 부품 보유 기간: 7년(제조 일자를 기준으로 기산합니다.)
구입일:	모터 품질 보증 기간: 3년 인버터 DD 모터 무상 보증 기간: 10년 - 무상보증 부품의 범위: 인버터 DD 모터(Stator(스테이터), Rotor(로터))의 구성품이나 해당 기능구현을 위해 필수적인 부품에 한정함 - 무상보증 부품 인버터 DD 모터(Stator(스테이터), Rotor(로터))의 보유기간: 10년(제조일자 기준) - 제품 품질 보증 기간 경과 후, 10년 무상보증 부품을 보유하고 있지 않아 수리가 불가능한 경우, 해당 부품은 구입가 100%로 환급되며 제품은 정액 감가 상각한 잔여금액에 구입가의 5~10%를 가산하여 환급함. (감가상각 방법 및 가산금은 구입 시점의 소비자 분쟁 해결기준에 따라 변경될 수 있음)

수리를 의뢰할 때는 구입일자가 기재된 본 보증서를 제시해야 충분한 서비스를 받을 수 있으므로 잘 보관하세요.

- 본 제품에 대한 품질 보증은 보증서에 기재된 내용으로 보증 혜택을 받습니다.
- 품질 보증 기간은 구입일로부터 산정되므로 구입 일자를 기재 받으시기 바랍니다. (구입 일자 확인이 안 될 경우 제조 연월일 또는 수입 통관 일자를 기준으로 3개월이 지난 날로부터 품질 보증 기간을 적용합니다.)
- 가정용 제품을 영업을 위한 목적 또는 수단으로 사용하거나 비정상적인 환경에서 사용할 경우에는 품질 보증 기간을 50% 단축하여 적용합니다.
 - 품질 보증 기간을 50% 단축하여 적용하는 경우: 영업 용도, 산업 용도, 상업 용도, 연구/실험 용도 등으로 가정용 외에 사용하는 경우
- 이 보증서는 재발행되지 않습니다.
- 별도 계약에 의한 공급(조달, HOST, 단일용품 등)일 경우에는 주계약에 따라 보증 내용을 적용합니다.

LG전자(주)

소비자 분쟁 해결 기준

기준 안내

	소비자 피해 유형	보상 내역	
		보증 기간 이내	보증 기간 경과 후
정상적인 사용 상태에서 자연 발생한 성능상, 기능상 고장	구입 10일 이내에 중요한 수리를 요하는 경우	제품 교환 또는 구입가 환불	유상 수리
	구입 1개월 이내에 중요 부품에 수리를 요하는 경우	제품 교환 또는 무상 수리	
	교환된 제품이 1개월 이내에 중요한 수리를 요하는 경우	구입가 환불	
	교환 불가능한 경우		
	하자가 발생한 경우	무상 수리	
	동일하자에 대하여 수리했으나 고장이 재발한 경우 (3회째)	제품 교환 또는 구입가 환불	정액 감가상각 금액에 구입가 10% 가산하여 환불
	여러 부위의 고장으로 총 4회 수리 받았으나 고장이 재발한 경우 (5회째)		
	수리가 불가능한 경우		
	수리용 부품을 보유하고 있지 않아 수리가 불가능한 경우		정액 감가상각 금액에 10%를 가산하여 환불
	소비자가 수리 의뢰한 제품을 사업자가 분실한 경우 또는 1개월 이상 미 인도 시		
제품 구입 후 운송이나 설치 중에 피해가 발생한 경우	제품 교환	-	
소비자의 고의, 과실에 의한 성능, 기능상 고장	수리가 가능한 경우	유상 수리	유상 수리
	수리가 불가능한 경우	유상 수리에 해당하는 금액 징수 후 제품 교환	-
<ul style="list-style-type: none"> 천재지변(화재, 연해, 가스, 지진, 풍수해 등)에 의해 고장이 발생한 경우 사용전원의 이상 및 접속기기의 불량으로 인하여 고장이 발생한 경우 LG전자 서비스 센터 또는 인가된 서비스 지정점이 아닌 곳에서 수리 또는 개조하여 고장이 발생한 경우 사용상 정상 마모되는 소모성 부품을 교환하는 경우 기타 제품 자체의 하자가 아니라 외부 원인으로 고장이 발생한 경우 		유상 수리	유상 수리

- 상기 품질 보증 기간 및 보상 기준은 공정거래위원회 고시 소비자분쟁 해결기준에 의거합니다.
- 명시되지 않은 사항은 소비자분쟁 해결기준에 따릅니다.
- 제품 고장이 아닌 경우 서비스 비용이 부과될 수 있으므로 반드시 사용설명서를 읽어주세요.
- 수리 시 교체하는 부품은 기존 부품과 다른 원산지나 제조사의 부품이 적용될 수 있고, 새로운 부품이 아닐 수도 있으나 정상적으로 작동되며 기능상으로 동등한 부품이 사용됩니다. 제품에 사용되는 부품 중 일부는 제조한 국가와는 다른 국가에서 생산된 제품이 사용될 수 있습니다.

고객이 비용을 내야 하는 유상 서비스에 대한 책임

유상 서비스 책임 안내

LG전자에 서비스를 신청할 때 아래와 같은 경우에는 품질 보증 기간이라도 소비자가 따로 비용을 내야 합니다.

1) 제품의 문제가 아닌 경우

- 전원 콘센트가 불량인 경우, 전원 플러그를 연결하지 않은 경우, 하수구의 막힘 등과 같이 제품 자체의 하자가 아닌 외부 원인으로 인한 경우
- 고객이 직접 수도꼭지를 잠그거나 단수가 되어 급수가 안 된 경우
- 제품 기능 사용 설명 또는 분해 없이 간단히 조정만 하는 경우
- 전원 차단기가 내려감으로 서비스를 요청하였으나, 제품에 이상이 없는 경우
- 사용상 정상 마모되는 소모성 부품을 교환하는 경우
- 사용 전원의 이상 또는 Wi-Fi 접속기기의 불량으로 인하여 고장이 발생한 경우
- 배수 펌프의 거름망을 청소하지 않아 배수가 안 된 경우
- 배수 호스가 꼬이거나 막혀 배수가 되지 않은 경우
- 필터를 청소하지 않아 필터가 막힌 경우

2) 고객의 기타 과실에 의해 고장이 발생한 경우

- 제품 내부에 동전, 핀, 필기구, 메모리 와이어 등과 같은 금속류 이물질이 들어가 고장이 발생한 경우
- 제품을 떨어뜨리는 등 충격으로 인한 제품 파손 또는 기능상 고장이 발생한 경우
- 고객의 부주의 또는 시너(신나), 벤젠 등과 같은 유기 용제에 의해 제품 외관이 손상되거나 변형된 경우
- LG전자 정품이 아닌 부품을 사용하여 제품 고장이 발생한 경우 (LG전자 정품은 LG전자 서비스 센터에서 구입)
- 고객이 제품을 임의 분해하여 부속품이 분실 또는 파손된 경우
- LG전자 제품 설명서 내에 ‘안전을 위한 주의 사항’을 지키지 않아 고장이 발생한 경우 (‘안전을 위한 주의 사항’을 잘 지키면 제품을 오래 사용할 수 있습니다.)
- LG전자 서비스 센터의 수리기사가 아닌 사람이 제품을 수리 또는 개조하여 고장이 발생한 경우
- 세탁 및 건조 목적 이외의 용도로 사용하여 고장이 발생한 경우 (예: 농축산물 껍질 제거, 음식물 말림 등)
- 자사 제품으로 서비스를 요청하였으나, 타사 제품 또는 타제품 불량으로 서비스가 접수된 경우
- 진열 제품 구입 시 외관의 불량을 충분히 인지하지 못하고 구입 후 서비스를 요청한 경우
- 멀티탭 사용으로 제품 고장이 발생한 경우
- 계면활성제 함량이 50% 이상인 세탁 세제를 사용할 경우
- 고객의 기타 과실에 의하여 고장이 발생한 경우

3) 이전설치 및 재설치 한 경우

- 초기 제품 설치 후 제품의 위치를 바꾸거나, 이사 후 재설치한 경우

4) 천재지변, 동결에 의해 고장이 발생한 경우

- 낙뢰, 화재, 풍수해, 염해, 가스, 지진 등과 같은 천재지변에 의해 고장이 발생한 경우
- 겨울철 동결 상태와 같이 제품 자체 하자가 아닌 외부 원인으로 인한 경우

궁금한 내용은 LG전자 서비스 센터(1544-7777)로 문의하세요.

제안하고 싶은 내용이나 불만 사항을 접수할 때는 고객 상담실(080-023-7777)로 문의하세요.

부록

에너지 효율 등급

제품 에너지 효율 등급 안내

에너지 효율 등급은 에너지 이용 합리화 법에 따른 효율 관리 기자재 운용 규정에 의한 시험 방법에 따라 표준 코스에서 표기 용량을 세탁했을 때 사용되는 전기 및 물 사용량입니다.

실제 세탁 시에는 세탁물의 종류나 양에 따라 에너지 효율 등급에 표시된 것보다 단위 용량당 전기와 물이 더 많이 사용될 수 있습니다.

폐가전제품 처리 절차

신제품을 구입했을 때

LG전자 제품 판매점에서 신제품을 구입한 경우, 신제품 배달 시 기존 제품을 무상으로 처리해 드립니다.

사용하던 제품을 버릴 때

가전제품을 버릴 때는 관할 행정복지센터 또는 폐가전제품 배출예약시스템으로 연락하여 폐기해야 합니다.

(전화번호: 1599-0903, 인터넷주소: <http://www.15990903.or.kr>)

오픈소스 정보

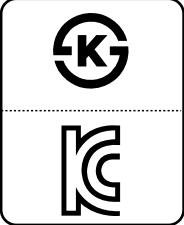
오픈소스 안내 정보

본 제품에 탑재된 GPL, LGPL, MPL 및 그 외 소스 코드 공개 의무가 있는 오픈소스 라이선스로 배포된 소스 코드를 얻거나 오픈소스의 라이선스 내용, 저작권 고지 등을 확인하려면 <https://opensource.lge.com>을 방문하세요. 또한 소비자가 opensource@lge.com으로 e-mail을 보내 본 제품에 탑재된 소프트웨어의 오픈 소스 코드를 요청할 경우, LG전자는 매체 비용과 운반비 등 제공에 필요한 최소한의 비용을 받고 저장 매체에 담아 제공합니다. 이 제안은 본 제품을 판매한 후 3년 동안 이 정보를 받은 모든 사람에게 유효합니다.

생활 속 전기안전 캠페인

이 캠페인은 LG전자와 한국전기안전공사가 함께 합니다.

우리 집 전기시설 안전사용 요령

	<p>멀티탭, 콘센트 안전하게 사용하기</p> <ul style="list-style-type: none"> • 플러그 접촉상태 및 콘센트에 먼지가 있는지 확인합니다. <ul style="list-style-type: none"> - 플러그가 느슨하게 접속되면 먼지 등 인화성 물질이 불꽃을 일으킬 수 있습니다. • 멀티탭을 문어발식으로 연결하여 사용하지 않습니다. • 전기사용량이 많은 전열기, 에어컨, 인덕션 등은 한 콘센트에 하나만 사용합니다. • 멀티탭, 콘센트, 플러그의 변색 또는 변형 여부를 확인합니다. • 욕실에서는 방수커버가 있는 콘센트를 사용합니다.
	<p>가전제품 안전하게 사용하기</p> <ul style="list-style-type: none"> • 가전제품에 묻어있거나 제품 주변의 먼지를 주기적으로 제거합니다. • 전원선은 가구 등에 눌리지 않게 사용합니다. • 인증마크가 표시된 가전제품을 사용합니다. • 권장 사용기간이 지난 노후된 가전제품은 전문가에게 점검을 받습니다.
	<p>분전함(차단기) 안전하게 관리하기</p> <ul style="list-style-type: none"> • 분전함 앞을 가구, 가전, 생활용품 등으로 가리지 않습니다. • 분전함 내에 물건 등을 넣지 않습니다. • 분전함 커버를 임의적으로 탈착하지 않습니다.
 <p>1588-7500</p>	<p>비상시 전기 전문가에게 도움 요청하기</p> <ul style="list-style-type: none"> • 전기시설은 자가 점검 시, 감전의 우려가 있으니 절대 스스로 점검하지 않습니다. • 차단기가 내려가거나 전선 타는 냄새, 소음 등 비상시에는 반드시 전기 전문가에게 도움을 요청합니다.

우리 집 전기안전을 위한 기본 수칙(동영상)

주방용 가전제품 편	https://www.youtube.com/watch?v=cfL17N84huE&t=2s	
생활용 가전제품 편	https://www.youtube.com/watch?v=M77ShAt_yGY&t=2s	
계절용 가전제품 편	https://www.youtube.com/watch?v=x6seDQ9vsHs&t=2s	QR을 통해 KESCO를 만나보세요.

메모



이 제품은 대한민국 전용입니다. 전압, 주파수, 전원이 다른 해외에서는 사용할 수 없습니다.

LG전자 서비스 센터 대표 전화번호

사용불편 및 고장접수는 (전국 어디서나)

1544-7777

전화를 하기 전

제품 모델명과 고장 상태, 전화번호, 주소를 정확히 알고 있으면 더욱 빠르게 서비스를 받을 수 있습니다.

전화가 연결되었을 때

ARS 안내에 따라 제품의 상태를 정확하게 선택하면 전문 상담원에게 최고의 서비스를 받을 수 있습니다.

제안하고 싶은 내용이나 불만 사항을 접수할 때는 고객 상담실(080-023-7777)로 문의하세요.

편리한 제품 사용을 위한 안내

www.lge.com

제품 사용 시 불편사항을 자가 진단을 통해 원인 파악과 해결이 가능하며, 고객센터와 통화 없이 직접 서비스를 접수할 수 있습니다.

앱 다운로드로 편리하게 LG전자의 혜택을 누리보세요. 아래 QR을 스캔하시면 쉽게 다운로드할 수 있습니다.



고객을 위해 우수한 품질의 서비스를 제공하는
기업에게 사단법인 한국서비스진흥협회에서

서비스 품질을 인증하는 마크로 LG전자는 서비스
품질 우수기업입니다.