

Manuale Dell'utente
MONITOR LED LCD
(MONITOR LED*)

***I monitor LED LG sono monitor LCD con retroilluminazione LED.**

Leggere attentamente le informazioni sulla sicurezza prima di utilizzare il prodotto.

Elenco dei modelli di monitor LED LCD (monitor LED)

29UM69G

34UM69G

SOMMARIO

3 LICENZA

4 MONTAGGIO E PREPARAZIONE

- 4 Componenti del prodotto
- 5 Driver e software supportati
- 6 Descrizione dei componenti e dei pulsanti
 - 6 - Come usare il tasto del joystick
- 7 Connettore di ingresso
- 8 Come spostare e sollevare il monitor
- 9 Installazione del monitor
 - 9 - Montaggio della base del supporto
- 10 Installazione del monitor
 - 10 - Montaggio della base del supporto
 - 11 - Usare il portacavo
 - 12 - Installazione sopra un tavolo
 - 13 - Regolazione dell'angolazione
 - 14 - Regolazione dell'altezza del supporto
 - 15 - Uso del blocco Kensington
 - 16 - Rimozione del supporto
 - 16 - Installazione della piastra di montaggio a parete
 - 16 - Installazione su una parete

18 UTILIZZO DEL MONITOR

- 18 Collegamento a un PC
 - 18 - Collegamento HDMI
 - 18 - Connessione DisplayPort
 - 19 - Collegamento USB-C
- 19 Collegamento a dispositivi AV
 - 19 - Collegamento HDMI
- 20 Collegamento di dispositivi esterni
 - 20 - Collegamento delle cuffie

21 IMPOSTAZIONI UTENTE

- 21 Attivazione del Menù principale
 - 21 - Funzioni del Menù principale
- 22 Impostazioni utente
 - 22 - Impostazioni del menu

27 RISOLUZIONE DEI PROBLEMI

29 SPECIFICHE TECNICHE

- 29 29UM69G
- 30 34UM69G
- 31 Modalità supporto predefinito (Preset Mode, PC)
- 31 HDMI / DP Normal / USB-C
- 31 Temporizzazione HDMI (video)
- 31 LED accensione

LICENZA

Ciascun modello dispone di licenze differenti. Per ulteriori informazioni sulla licenza, visitare il sito Web www.lg.com.



I termini HDMI e HDMI High-Definition Multimedia Interface e il logo HDMI sono marchi o marchi registrati di HDMI Licensing Administrator, Inc. negli Stati Uniti e in altri paesi.



VESA, il logo VESA, il logo di conformità DisplayPort e il logo di conformità DisplayPort per le sorgenti a doppia modalità sono tutti marchi registrati di Video Electronics Standards Association.

Il presente contenuto si applica solo al monitor venduto sul mercato Europeo e che deve rispettare la Direttiva ErP:

* Questo monitor è impostato per spegnersi automaticamente dopo 4 ore essere stato acceso, se non ci sono state modifiche al display.

* Per disabilitare questa impostazione, modificare l'opzione su 'Off' nel menù OSD dell' "Automatic Standby(Standby automatico)".

MONTAGGIO E PREPARAZIONE

Componenti del prodotto

Verificare che tutti i componenti siano inclusi nella confezione prima di utilizzare il prodotto. In caso di componenti mancanti, contattare il rivenditore in cui è stato acquistato il prodotto. Tenere presente che il prodotto e i componenti potrebbero avere un aspetto diverso da quello mostrato in questo documento.



CD / Scheda



Cavo di alimentazione



Adattatore CA/CC

(Varia a seconda del paese)

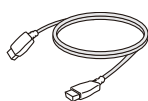


Adattatore CA/CC
(Varia a seconda del paese)



Cavo DisplayPort

(Questo cavo non è disponibile in tutti i paesi.)



cavo HDMI

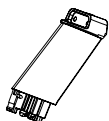
(Questo cavo non è disponibile in tutti i paesi.)



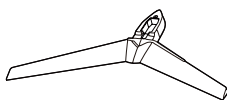
cavo USB C-C

(Questo cavo non è disponibile in tutti i paesi.)

29UM69G



Corpo del supporto



Base del supporto



Fermacavo

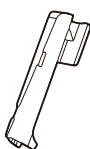


Coperchio delle viti

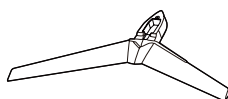


2 viti

34UM69G



Corpo del supporto



Base del supporto



Fermacavo



ATTENZIONE

- Per garantire la sicurezza e le prestazioni del prodotto, utilizzare sempre componenti originali.
- I danni o lesioni provocati da prodotti pirata non sono coperti dalla garanzia.
- Si consiglia di utilizzare i componenti forniti.
- Se si utilizzano cavi generici non certificati da LG, è possibile che la schermata non venga visualizzata o che le immagini siano disturbate.



NOTA

- Tenere presente che i componenti potrebbero avere un aspetto diverso da quello mostrato in questo documento.
- Allo scopo di migliorare le prestazioni del prodotto, tutte le informazioni e le specifiche contenute in questo manuale sono soggette a modifica senza preavviso.
- Per acquistare accessori opzionali, recarsi in un negozio di elettronica, visitare un sito di vendita online o contattare il rivenditore presso il quale è stato acquistato il prodotto.

Driver e software supportati

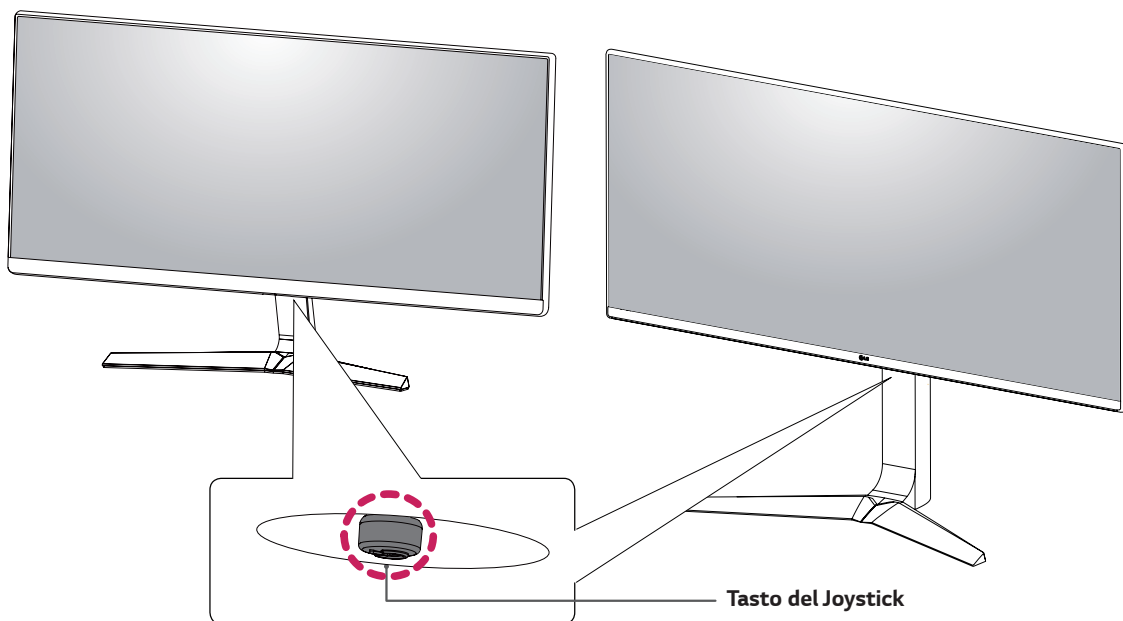
Puoi scaricare e installare la versione più recente dal sito web di LGE (www.lg.com).

Driver e software supportati	Priorità di installazione	29UM69G/34UM69G
Driver del monitor	Consigliato	0
OnScreen Control	Consigliato	0

Descrizione dei componenti e dei pulsanti

29UM69G

34UM69G



**Tasto del Joystick
LED accensione**

- **Acceso:** alimentazione
- **Spento:** assenza di alimentazione

Come usare il tasto del joystick

Per controllare facilmente le funzioni del monitor, premere il tasto del joystick o muoverlo con il dito verso destra/sinistra.

Funzioni di base

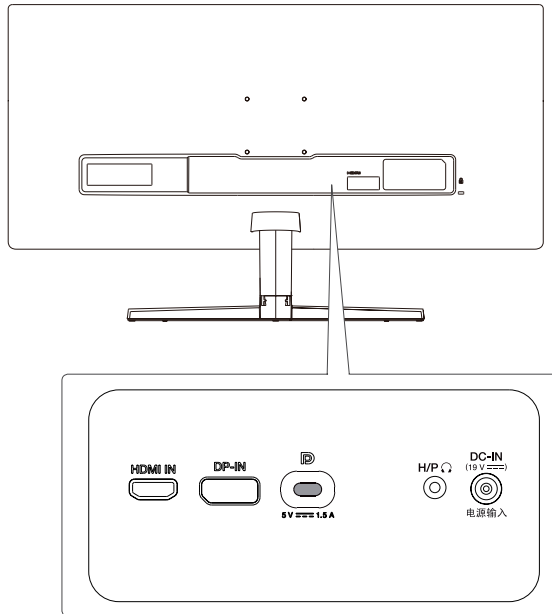
		Accensione	Premere il tasto del joystick con il dito per accendere il monitor.
		Spegnimento	Tenere premuto il tasto del joystick con il dito per spegnere il monitor.
		Controllo volume	Per controllare il volume, muovere il tasto del joystick verso sinistra/destra.

NOTA

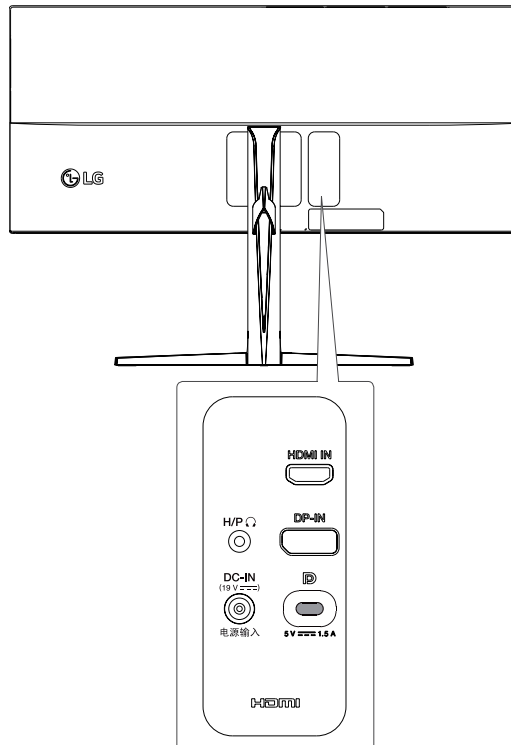
- Il tasto del joystick è situato nella parte inferiore del monitor.

Connettore di ingresso

29UM69G



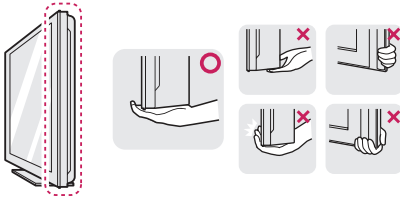
34UM69G



Come spostare e sollevare il monitor

Per spostare o sollevare il monitor, attenersi alla seguente procedura per evitare graffi o danni al monitor e per trasportarlo in modo sicuro indipendentemente dalla forma e dalla dimensione.

- Prima di spostare il monitor, inserirlo all'interno della confezione originale o di un materiale da imballaggio.
- Prima di sollevare o spostare il monitor, scollegare il cavo di alimentazione e tutti i cavi.
- Afferrare saldamente la parte superiore e inferiore della cornice del monitor. Non tenere lo schermo stesso.



- Nell'afferrare il monitor, non rivolgere lo schermo verso sé per evitare che si graffi.

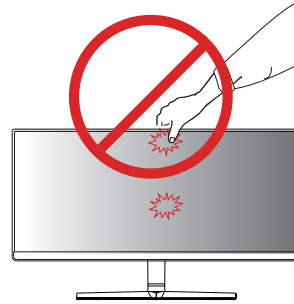


- Quando si sposta il monitor, evitare gli urti o le vibrazioni forti.
- Quando si sposta il monitor mantenerlo in verticale senza ruotarlo o inclinarlo.

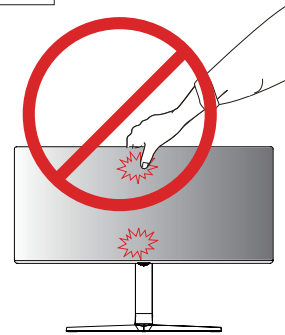
! ATTENZIONE

- Per quanto possibile, non toccare lo schermo del monitor. Ciò potrebbe danneggiare lo schermo o alcuni dei pixel utilizzati per creare immagini.

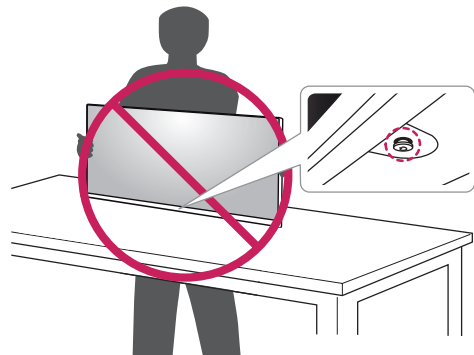
29UM69G



34UM69G



- Se si utilizza il pannello del monitor senza la base del supporto, il relativo pulsante joystick potrebbe determinare l'instabilità o la caduta del monitor, causando danni al monitor o lesioni fisiche alle persone. Inoltre, anche il pulsante joystick potrebbe non funzionare correttamente.

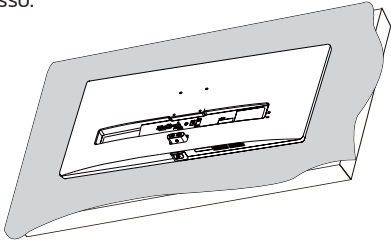


Installazione del monitor

Montaggio della base del supporto

29UM69G

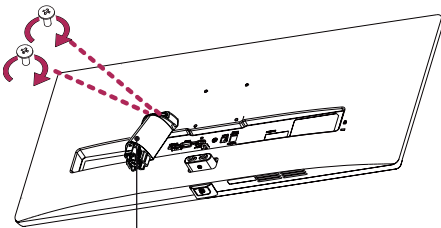
- 1 Posizionare il monitor con lo schermo rivolto verso il basso.



ATTENZIONE

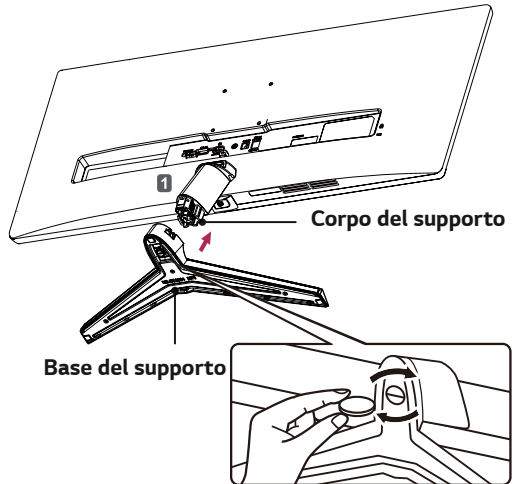
- Per proteggere lo schermo dal rischio di graffi, coprire la superficie con un panno morbido.

- 2 Verificare la direzione del **corpo del supporto** (anteriore, posteriore), quindi montare il **corpo del supporto** sul cardine del supporto.

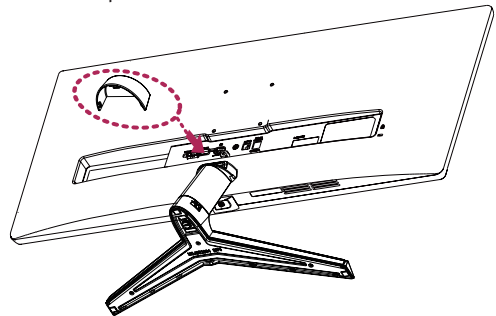


Corpo del supporto

- 3
 - 1 Fissare la **Base del supporto** allo **Corpo del supporto**.
 - 2 Serrare la vite a destra.



- 4 Fissare il coperchio a vite.



ATTENZIONE

L'applicazione di forza eccessiva durante il serraggio delle viti potrebbe causare danni al monitor. I danni derivanti da questa operazione non sono coperti dalla garanzia del prodotto.



ATTENZIONE

Può danneggiare il piede il cavalletto, quindi state attenti.



NOTA

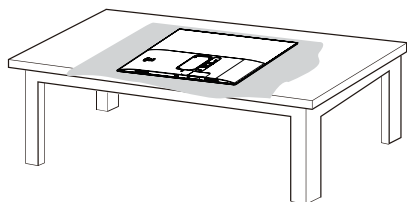
- È possibile disassemblare il supporto effettuando la procedura di assemblaggio al contrario.

Installazione del monitor

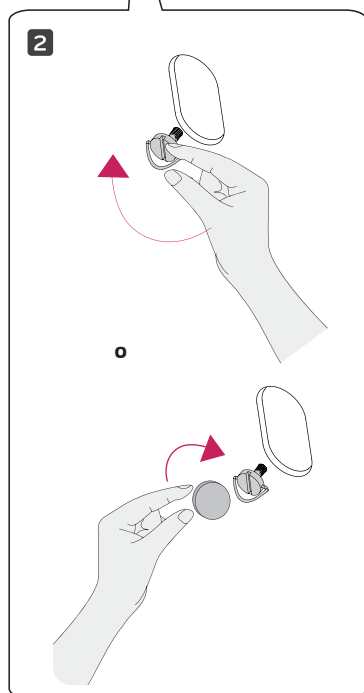
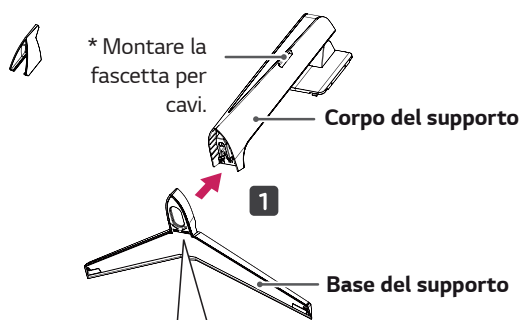
Montaggio della base del supporto

34UM69G

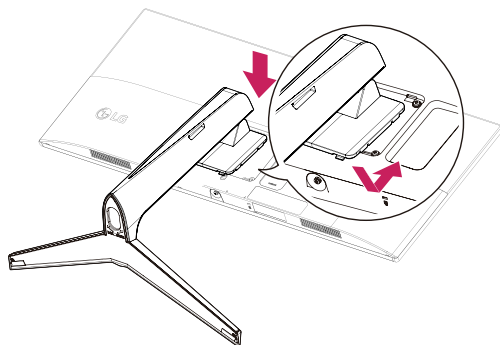
- 1 Mettere un panno morbido sul tavolo o sulla confezione in basso per tutelare lo schermo del monitor. Mettere il monitor sul panno morbido con lo schermo a faccia in giù.



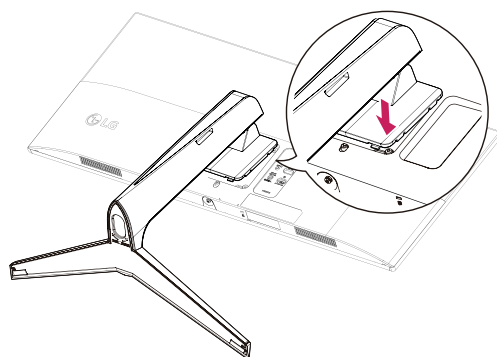
- 2 Assemblare la **Parte superiore** ed il **Corpo del supporto**.



3

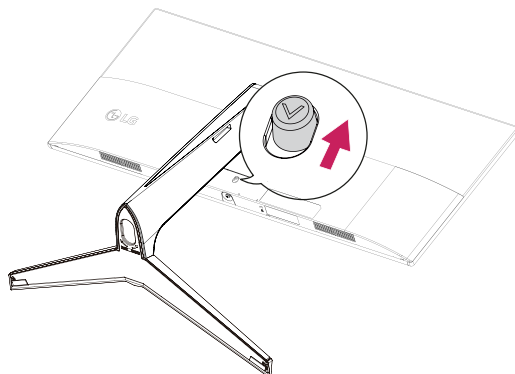


4



! NOTA

- Premere il supporto fino a che il bottone raggiunge l'apice.





ATTENZIONE

- Le illustrazioni riportate in questo documento raffigurano le procedure standard che potrebbero essere diverse rispetto a quelle per il prodotto specifico.
- Non capovolgere il monitor sorreggendolo dalla base del supporto. Il monitor potrebbe staccarsi dal supporto e potrebbe arrecare danni alle persone.
- Per sollevare o spostare il monitor, non toccare lo schermo. La pressione esercitata sullo schermo del monitor potrebbe causare danni.
- Non applicare sostanze estranee (oli, lubrificanti, ecc.) ad alcuna parte delle viti durante l'assemblaggio del prodotto. (In caso contrario, si rischia che il prodotto venga danneggiato.)
- Un serraggio eccessivo delle viti potrebbe causare danni al monitor. I danni derivanti da questa operazione non sono coperti dalla garanzia del prodotto.



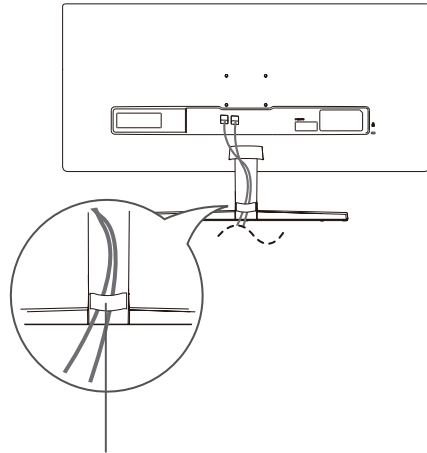
NOTA

- È possibile disassemblare il supporto effettuando la procedura di assemblaggio al contrario.

Usare il portacavo

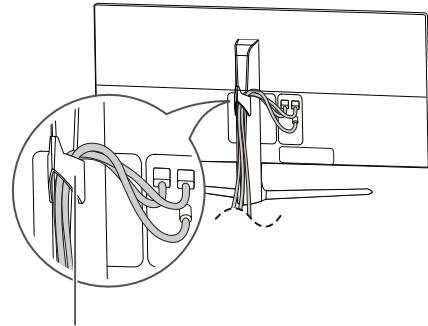
Sistemare i cavi utilizzando l'apposita fascetta come indicato nella figura.

29UM69G



Fermacavo

34UM69G



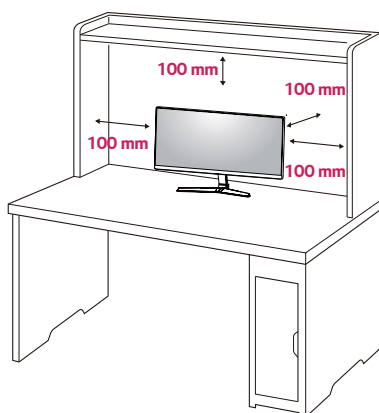
Fermacavo

Installazione sopra un tavolo

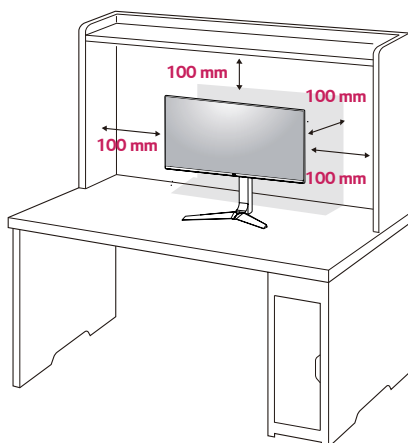
- 1 Sollevare il monitor e posizionarlo sul tavolo in posizione verticale.

Per garantire una ventilazione sufficiente, posizionarlo ad almeno **100 mm** dalla parete.

29UM69G

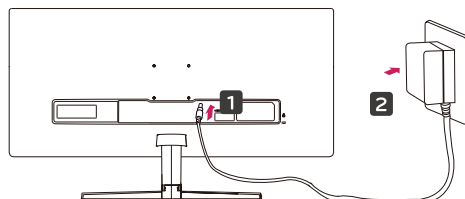


34UM69G

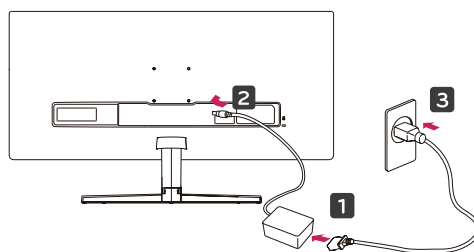


- 2 Connetti il filo di alimentazione al monitor, poi collegalo alla presa a muro.

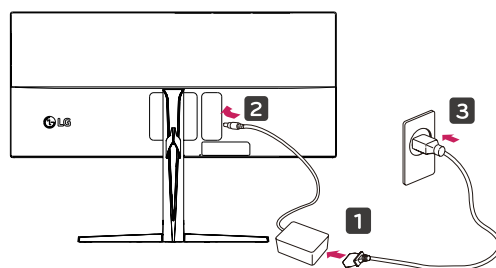
29UM69G



o



34UM69G

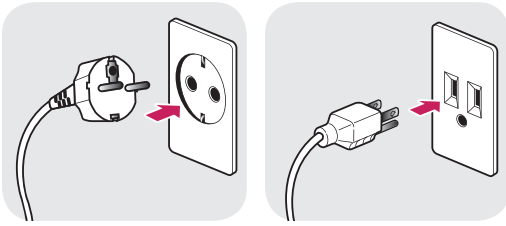


- 3 Premere il tasto del joystick sulla parte inferiore del monitor per accenderlo.

⚠ ATTENZIONE

- Scollegare il cavo di alimentazione prima di spostare o installare il monitor, poiché potrebbero verificarsi scosse elettriche.

Precauzioni per il collegamento del cavo di alimentazione



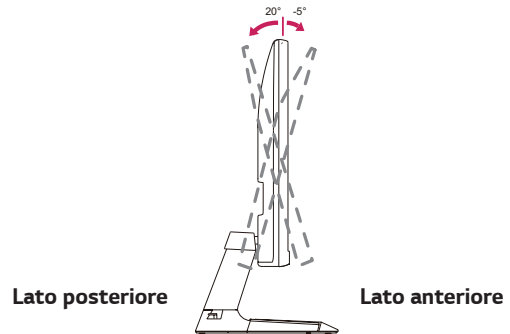
100-240 V ~

- Accertarsi di utilizzare il cavo di alimentazione fornito nella confezione del prodotto e collegarlo a una presa di alimentazione con messa a terra.
- Se occorre un altro cavo di alimentazione, contattare il rivenditore locale o il negozio più vicino.

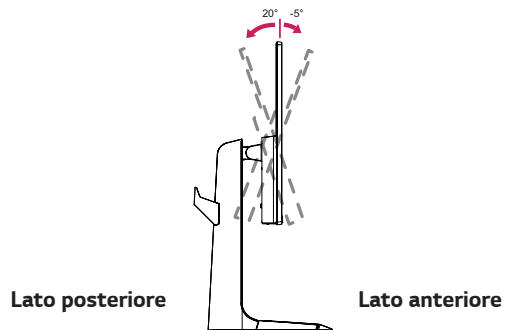
Regolazione dell'angolazione

- 1 Posizionare il monitor in verticale, montato sulla base del supporto.
- 2 Regolare l'angolazione dello schermo. L'angolo dello schermo può essere regolato in avanti o indietro per una visualizzazione piacevole.

29UM69G

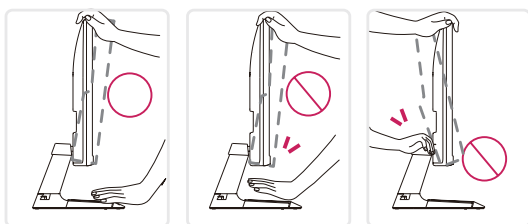
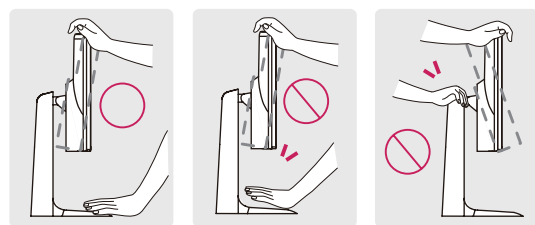


34UM69G

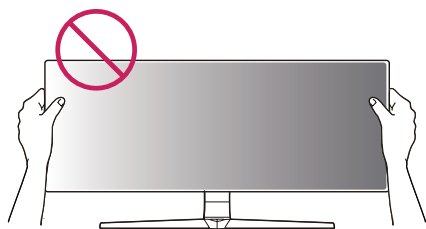


! AVVISO

- Per evitare lesioni alle dita durante la regolazione dello schermo, non afferrare la parte inferiore della cornice del monitor come mostrato di seguito.

29UM69G**34UM69G**

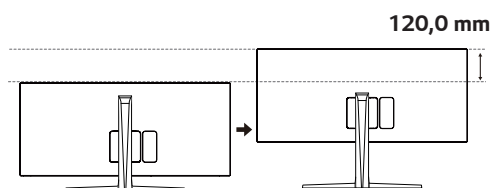
- Fare attenzione a non toccare o premere l'area dello schermo durante la regolazione dell'angolazione del monitor.

**Regolazione dell'altezza del supporto****34UM69G**

- 1 Afferrare con fermezza il monitor con entrambe le mani e raddrizzarlo.



- 2 L'altezza può essere regolata fino a 120,0 mm.

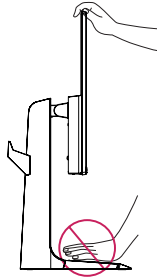
**! AVVISO****34UM69G**

- Durante la regolazione dell'altezza dello schermo, non appoggiare la mano sul corpo del supporto per evitare lesioni alle dita.

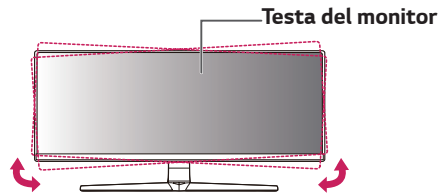
AVVISO

- Prestare attenzione durante la rotazione del monitor se il cavo è collegato.
- Per evitare lesioni ruotando il display, non poggiare le dita tra il display e la base del supporto.

34UM69G

**NOTA**

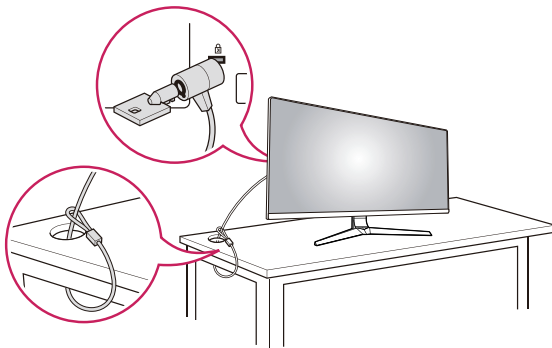
- Il lato sinistro o destro della testa del monitor si può girare su o giù di poco (fino a 3°). Regolare il livello orizzontale della testa del monitor.

**Uso del blocco Kensington**

Il connettore del sistema di sicurezza Kensington è situato sul retro del monitor.

Per ulteriori informazioni sull'installazione e l'utilizzo, fare riferimento al manuale utente del blocco Kensington o visitare il sito Web <http://www.kensington.com>.

Collegare il cavo del sistema di sicurezza Kensington tra il monitor e un tavolo.

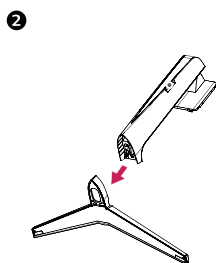
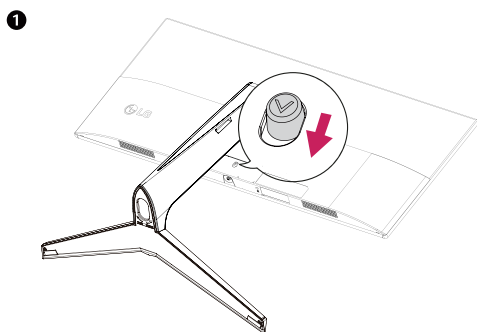
**NOTA**

- L'utilizzo del blocco Kensington è opzionale. Gli accessori possono essere acquistati presso un negozio di elettronica di zona.

Rimozione del supporto

34UM69G

- 1 Posizionare il monitor con lo schermo rivolto verso il basso. Per proteggere lo schermo da graffi, coprire la superficie con un panno morbido.
- 2 Rimuovere il supporto dal monitor premendo il pulsante nella parte inferiore centrale sul retro del monitor.



Installazione della piastra di montaggio a parete

Questo monitor supporta le specifiche della piastra di montaggio a parete standard o dispositivo compatibile.

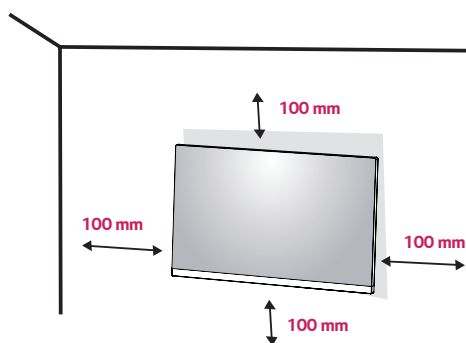
- 1 Posizionare il monitor con lo schermo rivolto verso il basso. Per proteggere lo schermo da eventuali graffi, coprire la superficie con un panno morbido.
- 2 Posizionare la piastra di montaggio a parete sul monitor e allinearla ai fori delle viti.
- 3 Serrare le quattro viti per fissare la piastra al monitor con un cacciavite.

! NOTA

- La piastra di montaggio a parete viene venduta separatamente.
- Per ulteriori informazioni sull'installazione, consultare la guida all'installazione della piastra di montaggio a parete.
- Durante l'installazione della piastra di montaggio a parete non applicare eccessiva forza, poiché ciò potrebbe provocare danni allo schermo del monitor.

Installazione su una parete

Installare il monitor ad almeno 100 mm di distanza dalla parete e lasciare circa 100 mm di spazio su ogni lato per assicurare una ventilazione sufficiente. Contattare il rivenditore per ottenere istruzioni dettagliate sull'installazione. Consultare il manuale per l'installazione e la sistemazione della staffa di montaggio a parete inclinabile.

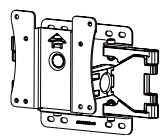


Per installare il monitor su una parete, fissare una staffa di montaggio a parete (opzionale) alla parte posteriore del monitor.

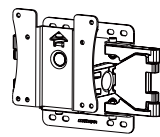
Verificare che la staffa di montaggio a parete sia fissata saldamente al monitor e alla parete.

- 1 il monitor sarebbe rovinato internamente se si usa una vite più lunga dello standard.
- 2 se si usa la vite impropria che alla fine provoca il guasto del prodotto e la caduta del monitor da dove si trova, in tal caso LG non è responsabile per niente.

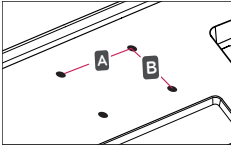
29UM69G

Attacco a muro (A x B)	75 x 75
Vite standard	M4 x L10
Numero di viti	4
Piastra per montaggio a parete (facoltativa)	LSW 149 

34UM69G

Attacco a muro (A x B)	100 x 100
Vite standard	M4 x L10
Numero di viti	4
Piastra per montaggio a parete (facoltativa)	LSW 149 

- Attacco a muro (A x B)



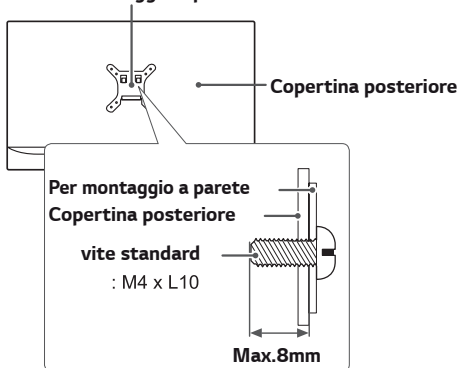
⚠ ATTENZIONE

- Scollegare il cavo di alimentazione prima di spostare o installare il monitor per evitare scosse elettriche.
- L'installazione del monitor al soffitto o a una parete inclinata potrebbe causare la caduta del monitor e conseguenti lesioni. Utilizzare la staffa di montaggio a parete LG. Per ulteriori informazioni, contattare il rivenditore locale o un installatore autorizzato.
- L'applicazione di forza eccessiva durante il serraggio delle viti potrebbe causare danni al monitor. I danni derivanti da questa operazione non sono coperti dalla garanzia del prodotto.
- Utilizzare la staffa di montaggio a parete e le viti conformi allo standard VESA. I danni causati dall'utilizzo o dall'uso errato di componenti non appropriati non sono coperti dalla garanzia del prodotto.
- Lunghezza della vite dalla superficie esterna del coperchio posteriore dovrebbe essere sotto 8 mm.

! NOTA

- Utilizzare le viti specificate dallo standard VESA.
- Il kit per il montaggio a parete include la guida di installazione e tutti i componenti necessari.
- La staffa di montaggio a parete è un accessorio opzionale. Gli accessori possono essere acquistati dal rivenditore di zona.
- La lunghezza della vite potrebbe essere diversa per ciascuna staffa di montaggio a parete. Accertarsi di utilizzare la lunghezza corretta della vite.
- Per ulteriori informazioni, consultare il manuale utente per la staffa di montaggio a parete.

Per montaggio a parete



UTILIZZO DEL MONITOR

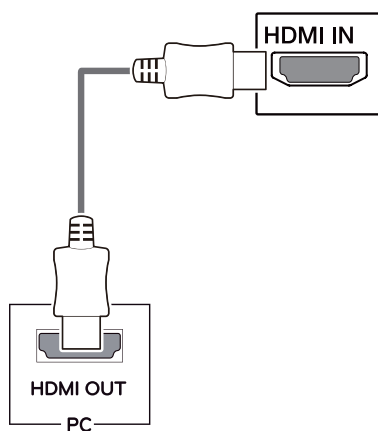
Collegamento a un PC

- Questo monitor supporta la funzione *Plug and Play.
- *Plug and Play: una funzione che consente di aggiungere un dispositivo al computer senza la necessità di eseguire alcuna riconfigurazione o installazione manuale dei driver.

Collegamento HDMI

Consente la trasmissione dei segnali digitali audio e video dal PC e dai dispositivi A/V al monitor. Collegare il PC e il dispositivo AV al monitor con il cavo HDMI come mostrato di seguito.

Premere il pulsante Menù e selezionare l'opzione di ingresso dal menu degli ingressi.

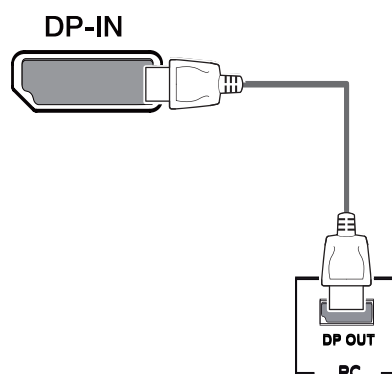


! NOTA

- Se si utilizza HDMI PC, potrebbero verificarsi problemi di compatibilità.
- Utilizzare un cavo certificato con il logo HDMI. In caso contrario, lo schermo potrebbe non visualizzare l'immagine o esserci problemi di collegamento.
- Tipi di cavi HDMI consigliati
 - Cavo HDMI[®]/TM ad alta velocità
 - Cavo HDMI[®]/TM ad alta velocità con Ethernet

Connessione DisplayPort

Consente la trasmissione dei segnali digitali audio e video dal PC al monitor. Collegare il PC al monitor utilizzando il cavo DisplayPort come mostrato di seguito. Premere il pulsante Menu e selezionare l'opzione di ingresso dal menu degli ingressi.



! NOTA

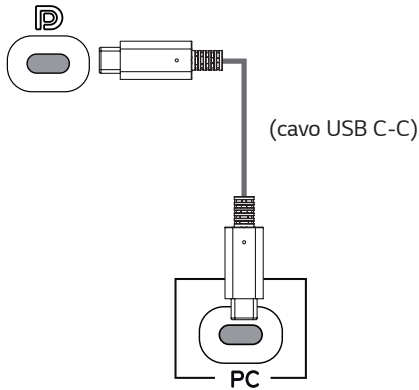
- A seconda della versione DP del PC potrebbe non esserci alcuna uscita video o audio.
- Se si utilizzano cavi generici non certificati da LG, è possibile che la schermata non venga visualizzata o che le immagini siano disturbate.

Collegamento USB-C

Trasmettere i segnali dei video e dei audio digitali dal tuo PC al monitor.

Collegare il monitor al tuo PC usando il cavo USB-C come evidenziato nell'illustrazione sotto.

Premere il pulsante Menu e selezionare l'opzione di ingresso dal menu degli ingressi.



! NOTA

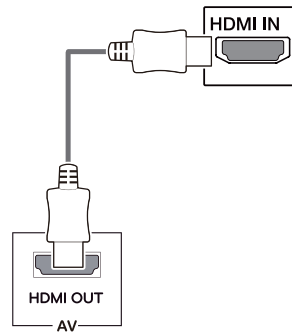
- Il Modo Alternativo (DP su USB-C) sono supportati tramite la porta USB-C.
- Può darsi che le caratteristiche non funzionano correttamente dipendendo dalle specifiche e l'ambiente dei dispositivi collegati.
- La porta USB-C non fornisce l'energia al monitor. Usare l'Adattatore fornito con il monitor.

Collegamento a dispositivi AV

Collegamento HDMI

Consente la trasmissione dei segnali digitali audio e video dal PC e dai dispositivi A/V al monitor. Collegare il PC e il dispositivo AV al monitor con il cavo HDMI come mostrato di seguito.

Premere il pulsante Menù e selezionare l'opzione di ingresso dal menu degli ingressi.



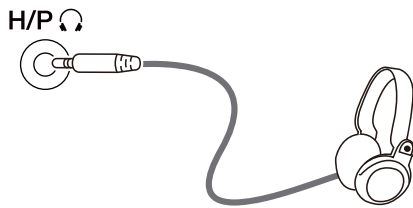
! NOTA

- Utilizzare un cavo certificato con il logo HDMI. In caso contrario, lo schermo potrebbe non visualizzare l'immagine o esserci problemi di collegamento.
- Tipi di cavi HDMI consigliati
 - Cavo HDMI[®]/TM ad alta velocità
 - Cavo HDMI[®]/TM ad alta velocità con Ethernet

Collegamento di dispositivi esterni

Collegamento delle cuffie

Collegare le periferiche al monitor tramite la porta delle cuffie. Eseguire il collegamento come illustrato.



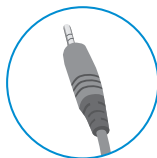
(venduto separatamente)

! NOTA

- I dispositivi periferici vengono venduti separatamente.
- Se si utilizzano auricolari con connettore [Ad angolo retto], potrebbero verificarsi problemi di collegamento con un altro dispositivo esterno al monitor. È pertanto consigliabile utilizzare auricolari con connettore [Dritto].



Ad angolo retto



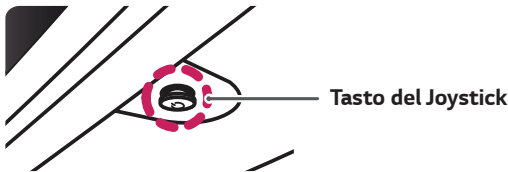
Dritto

- A seconda delle impostazioni audio del PC e del dispositivo esterno, le funzioni relative alle cuffie e all'altoparlante possono essere limitate.

IMPOSTAZIONI UTENTE

Attivazione del Menù principale

- 1 Premere il tasto del joystick sul retro del monitor.
- 2 Muovere il joystick verso l'alto o verso il basso (▲/▼) e verso sinistra o destra(◀/▶) per impostare le opzioni.
- 3 Premere nuovamente il tasto del joystick per uscire dal Menù principale.



Tasto	Stato del Menù	Descrizione
	Menù principale disattivato	Consente di attivare il Menù principale.
	Menù principale attivato	Consente di uscire dal Menù principale Tenere premuto il tasto per spegnere il monitor: è possibile disattivare il monitor in questo modo in qualsiasi momento, anche quando l'OSD è attivato)
	◀ Menù principale disattivato	Consente di monitorare il livello del volume.
	◀ Menù principale attivato	Consente di accedere alla funzione Ingresso .
	▶ Menù principale disattivato	Consente di monitorare il livello del volume.
	▶ Menù principale attivato	Consente di accedere alle funzioni del Menù .
	▲ Menù principale disattivato	Mostrare le informazioni sull'input attuale.
	▲ Menù principale attivato	Consente di spegnere il monitor.
	▼ Menù principale disattivato	Mostrare le informazioni sull'input attuale.
	▼ Menù principale attivato	Entrare la configurazione del Gioco .

Funzioni del Menù principale



Menù principale	Descrizione
Menù	Consente di configurare le impostazioni dello schermo.
Modalità Gioco	Puoi cambiare il Modalità Immagini a un modalità di gioco.
Ingresso	Imposta la modalità di ingresso
Spegnimento	Consente di spegnere il monitor.
Uscita	Consente di uscire dal Menù principale.

Impostazioni utente

Impostazioni del menu

- 1 Per visualizzare il menu OSD, premere il tasto del joystick nella parte inferiore del monitor e quindi accedere al Menù.
- 2 Configurare le opzioni muovendo il joystick verso l'altro o verso il basso e verso destra o sinistra.
- 3 Per tornare al menù superiore o impostare altre voci, muovere il joystick verso ◀ o premere (⊙ / Ok).
- 4 Se si desidera uscire dal menù OSD, muovere il joystick verso ◀
 - Quando si accede al menu, nell'angolo inferiore destro dello schermo verranno visualizzate le istruzioni per utilizzare il tasto.



Impostazioni rapide



Ingresso



Immagine



Audio




Generale






ATTENZIONE


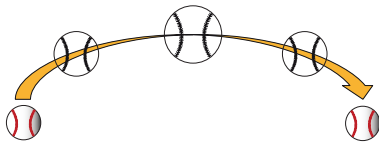
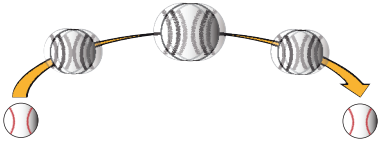

- Il menu OSD (On Screen Display) del monitor potrebbe risultare leggermente diverso da quello mostrato in questo manuale.

Le opzioni vengono descritte di seguito.

Menù > Impostazioni rapide	Descrizione	
Luminosità	Consente di regolare il contrasto dei colori e la luminosità dello schermo.	
Contrasto		
Volume	Consente di regolare il livello del volume.	
	 NOTA <ul style="list-style-type: none"> • È possibile regolare la funzione Muto / Ripristino audio, muovendo il pulsante joystick verso ▼ nel menu Volume. 	
MaxxAudio	Acceso	MaxxAudio® by Waves, vincitore di un Premio® GRAMMY per la tecnica è una gamma di strumenti sonori di qualità professionale per un'esperienza di ascolto superiore.
	Spento	Disattiva la funzione MaxxAudio.



Menù > Ingresso	Descrizione	
Elenco ingressi	Consente di selezionare la modalità di ingresso.	
Formato	Consente di regolare il formato dello schermo.	
	Full Wide	Consente di visualizzare il video a schermo intero, indipendentemente dall'ingresso del segnale video.
	Originale	Consente di visualizzare un video in base al formato del segnale video in ingresso.
	Cinema1	Consente di ingrandire lo schermo con un formato 21:9. (a 1080p)
	Cinema2	Consente di ingrandire lo schermo con un formato 21:9, inclusa l'area del riquadro nero per i sottotitoli nella parte inferiore. (a 1080p)
	 NOTA <ul style="list-style-type: none"> • Lo schermo può sembrare lo stesso per le opzioni Ampia, Originale alla risoluzione raccomandata (2560x1080). • Non ci sono i menù di Cinema1, Cinema2 sulla modalità FreeSync. (Navigare a Immagine → Regolazione Gioco → FreeSync, per metter FreeSync Acceso o Spento) 	

Menù > Immagine	Descrizione		
Modalità Immagini	Utente	Consente di regolare ciascun elemento. È possibile regolare la modalità colore del menu principale.	
	Lettura	Ottimizzare lo schermo per esaminare i documenti. Puoi aumentare la luminosità dello schermo nel menù d'OSD.	
	Foto	Consente di ottimizzare lo schermo per le foto.	
	Cinema	Consente di ottimizzare lo schermo per i video.	
	Modalità Colore Verde	Questa modalità è per gli utenti che non riescono a fare distinzione tra il rosso e il verde. Permette agli utenti con debolezza cromatica di distinguere facilmente i due colori.	
	Gioco FPS 1	Questa modalità è ottimizzata per i giochi di FPS (Sparatutto in prima persona).	
	Gioco FPS 2	Ha un valore più alto di Stabilizzatore nero che Gioco FPS 1. È adeguato per i giochi di FPS oscurissimi.	
	Gioco RTS	Questa modalità è ottimizzata per il RTS Game (Gioco di Strategia in tempo reale).	
	Utente(Gioco)	In questa modalità, gli utenti possono personalizzare i vari elementi, incluse le opzioni relative al gioco.	
	 NOTA <ul style="list-style-type: none"> Se la modalità immagine è cambiata nello schermo, potrebbe guizzare o la risoluzione del tuo Pc potrebbe essere influenzata. 		
Regolazione immagine	Luminosità	Regolare la luminosità dello schermo.	
	Contrasto	Regolare la contrasto dello schermo.	
	Nitidezza	Consente di regolare la nitidezza dello schermo.	
	SUPER RESOLUTION+	Alto	La qualità di immagini ottimizzata viene visualizzata quando un utente vuole immagini cristalline. È valida per video o giochi di alta qualità.
		Medio	La qualità di immagini ottimizzata viene visualizzata quando un utente vuole immagini tra i modi bassi e alti per visualizzazione confortevole. È valida per UCC o SD video.
		Basso	La qualità di immagini ottimizzata viene visualizzata quando un utente vuole immagini regolari e naturali. È valida per le immagini lente o fisse.
		Spento	Selezioni quest'opzione per visualizzazione di ogni giorno. SUPER RESOLUTION+ è spento in questo modo.
	 NOTA <ul style="list-style-type: none"> Perché è una funzione per aumentare l'intensità delle immagini di risoluzione bassa, dunque non si consiglia per il testo normale o per le icone desktop. Può avere in risultato l'intensità alta senza necessità. 		
	Livello Nero	Consente di impostare il livello di offset (solo per HDMI).	
		<ul style="list-style-type: none"> Offset: in riferimento a un segnale video, si tratta del colore più scuro che il monitor può visualizzare. 	
Alto		Mantenere il rapporto di contrasto attuale dello schermo.	
	Basso	Riduce i livelli di nero e aumenta i livelli di bianco dal rapporto di contrasto corrente dello schermo.	
DFC	Acceso	Consente di regolare la luminosità in modo automatico in base allo schermo.	
	Spento	Disattiva la funzione DFC.	
Regolazione Gioco	Tempo di risposta	Consente di impostare un tempo di risposta per le immagini visualizzate in base alla velocità della schermata. In un ambiente normale, si consiglia di utilizzare l'opzione Normale . Per un rapido movimento delle immagini, si consiglia di utilizzare l'opzione Rapido . L'impostazione su Rapido potrebbe causare la persistenza delle immagini.	
		Rapido	Consente di impostare il tempo di risposta su Rapido.
		Normale	Consente di impostare il tempo di risposta su Normale.
		Lento	Consente di impostare il tempo di risposta su Lento.
		Spento	Consente di impostare il tempo di risposta su Spento.

Regolazione Gioco	FreeSync	<p>Fornisce immagini naturali e continue sincronizzando la frequenza verticale del segnale di ingresso con quella del segnale di uscita.</p> <p> ATTENZIONE</p> <ul style="list-style-type: none"> • Interfaccia supportata: DisplayPort,HDMI. • Scheda grafica supportata: Occorre una scheda grafica che supporta FreeSync dell'AMD. • Versione supportata: Accertarsi di aggiornare la scheda grafica al driver ultimissimo. • Per maggiori informazioni, fare riferimento al sito web di AMD all'indirizzo http://www.amd.com/FreeSync
	Accesso	Funzione FreeSync attivata.
	Spento	Funzione FreeSync disattivata.
	Stabilizzatore del Nero	<p>Puoi controllare il contrasto del nero per avere una migliore visibilità nelle scene scure. L'aumento del valore di Stabilizzatore del Nero comporta un aumento della luminosità dell'area di livello basso del grigio sullo schermo (in questo modo è possibile distinguere con facilità gli oggetti su schermi di gioco scuri). La riduzione del valore dello Stabilizzatore del Nero comporta una riduzione della luminosità dell'area di livello basso del grigio e l'aumento del contrasto dinamico sullo schermo.</p>
	1ms Motion Blur Reduction	<p>Accesso</p> <p>Riduce al minimo l'effetto 'mosso' sui video in rapida evoluzione. Per valorizzare al massimo questa funzione, seleziona 2560 x 1080 @ 75 Hz prima di attivare 1ms Motion Blur Reduction.</p>  <p>Questa funzione è disponibile per le frequenze verticali seguenti: (75Hz)</p> <p>Spento</p> <p>Disattivare la modalità 1ms Motion Blur Reduction.</p> 
		<p> NOTA</p> <ul style="list-style-type: none"> • Per ridurre il mosso, la luminosità si è ridotta con il controllo retroilluminazione. • Le caratteristiche 1ms Motion Blur Reduction e FreeSync non si possono attivare contemporaneamente. • Questa funzionalità è ottimizzata per i giochi. • Si raccomanda di spegnerla quando non usi la funzionalità di gioco.
	Cross Hair	<p>Cross Hair fornisce un mirino sul centro dello schermo per i giochi azione in prima persona (FPS). Gli utenti possono scegliere il cross hair che si adatta al proprio ambiente di gioco tra i quattro cross hair.</p> <ul style="list-style-type: none"> • Quando il monitor si è spento o si entra nella modalità di risparmio energetico, la configurazione di Cross Hair è Spento automaticamente.

Regolazione colore	Gamma	Modalità 1, Modalità 2, Modalità 3	Più alto è il valore gamma, più scura diventa l'immagine. Allo stesso modo, più basso è il valore gamma, più chiara diventa l'immagine.
		Modalità 4	Se non hai bisogno di regolare le impostazioni di gamma, scegli il Modalità 4.
	Temp. Colore	Utente	L'utente può regolarlo su rosso, verde o blu per personalizzarlo.
		Caldo	consente di impostare il colore dello schermo su un tono rossastro.
		Medio	consente di impostare il colore dello schermo su un tono tra il rosso e il blu.
		Freddo	consente di impostare il colore dello schermo su un tono bluastro.
	Rosso	È possibile personalizzare il colore delle immagini utilizzando i colori Rosso, Verde e Blu .	
	Verde		
	Blu		
	Sei Colori	Consente di regolare il colore e la saturazione dei sei colori (Rosso, Verde, Blu, Ciano, Magenta, Giallo) e di salvare le impostazioni.	
		Tonalità	Consente di regolare la tonalità dei colori dello schermo.
Saturazione		Consente di regolare la saturazione dei colori dello schermo. Più basso è il valore, meno saturi e luminosi risulteranno i colori. Più alto è il valore, più saturi e scuri saranno i colori.	
Ripristino immagine	Desideri azzerare le tue impostazioni dell'immagine?		
	Sì	Reset	
	No	Annulla	

Menù > Audio	Descrizione	
Volume	Per regolare il volume della cuffia o dell'altoparlante.	
MaxxAudio	Acceso	MaxxAudio® by Waves, vincitore di un Premio® GRAMMY per la tecnica è una gamma di strumenti sonori di qualità professionale per un'esperienza di ascolto superiore.
	Spento	Disattiva la funzione MaxxAudio.
Impostazioni MaxxAudio	L'utente può impostare la qualità del suono manualmente.	
	MaxxBass	Miglioramento Bassi.
	MaxxTreble	Miglioramento Alt.
	MaxxDialog	Miglioramento modulo.
	Maxx3D	Migliora l'effetto tridimensionale del suono.
	Ripristino MaxxAudio	Resetta la qualità del suono alle impostazioni predefinite.
Modalità Notte	Offre un suono ricco e pieno a basso volume.	

Menù > Generale	Descrizione	
Lingua	Consente di impostare la schermata del Menù sulla lingua desiderata.	
SMART ENERGY SAVING	Alto	Consente di risparmiare energia utilizzando la funzione SMART ENERGY SAVING ad alta efficienza.
	Basso	Consente di risparmiare energia utilizzando la funzione SMART ENERGY SAVING a bassa efficienza.
	Spento	Consente di disattivare la funzione SMART ENERGY SAVING.
LED accensione	La spia di accensione del monitor si accende.	
	Acceso	La spia di alimentazione si accende.
	Spento	La spia di alimentazione si spegne.
Standby automatico	Funzionalità che consente di disattivare automaticamente il monitor in assenza di movimenti sullo schermo per un determinato periodo di tempo. È possibile impostare un timer per la funzione di spegnimento automatico. (Spento, 4 H dopo, 6 H dopo e 8 H dopo)	
DisplayPort 1.2	Consente di attivare o disattivare DisplayPort 1.2  NOTA <ul style="list-style-type: none"> Assicurarsi di eseguire l'attivazione o la disattivazione tenendo conto della versione DisplayPort supportata dalla scheda grafica. Impostarla su Off (Spento) se questa non è compatibile con la scheda grafica. 	
Blocco OSD	Questa funzione disattiva la configurazione e le regolazioni del menu.	
	Acceso	Attiva Blocco OSD.
	Spento	Disattiva Blocco OSD.
Reset	 NOTA	
	<ul style="list-style-type: none"> Tutte le funzionalità sono disattivate tranne Luminosità, Contrasto, Volume, Ingresso, Blocco OSD nel Generale, ed il bottone di Uscita. 	
	Desideri azzerare le tue impostazioni?	
	Si	Consente di ritornare alle impostazioni predefinite.
	No	Annulla la selezione.

 **NOTA**

- Il valore dei dati sul risparmio energetico può variare in base al pannello e ai fornitori del pannello.
- Se si seleziona l'opzione **SMART ENERGY SAVING** è **Alto** o **Basso**, la luminosità del monitor diventa più basso o più alto dipende dal fonte.

RISOLUZIONE DEI PROBLEMI

Nessuna immagine visualizzata sullo schermo.	
Il cavo di alimentazione del monitor è collegato?	<ul style="list-style-type: none"> • Verificare che il cavo di alimentazione sia collegato correttamente alla presa.
Il LED di alimentazione è acceso?	<ul style="list-style-type: none"> • Verificare il collegamento del cavo di alimentazione e premere il pulsante di accensione.
L'alimentazione è accesa e il LED di alimentazione è bianco?	<ul style="list-style-type: none"> • Verificare che l'ingresso collegato sia attivato (Menù - Ingresso - Elenco ingressi).
Il LED di alimentazione lampeggia?	<ul style="list-style-type: none"> • Se il monitor è in modalità risparmio energia, spostare il mouse o premere qualsiasi tasto sulla tastiera per attivare lo schermo. • Controllare che il computer sia acceso.
Viene visualizzato il messaggio "OUT OF RANGE" (FUORI BANDA) ?	<ul style="list-style-type: none"> • Questa situazione si verifica quando i segnali trasferiti dal PC (scheda video) si trovano fuori dalla gamma di frequenza orizzontale o verticale del monitor. Consultare la sezione "Specifiche del prodotto" di questo manuale per impostare la frequenza appropriata.
Viene visualizzato il messaggio "No Signal" (Nessun segnale) ?	<ul style="list-style-type: none"> • Questa situazione si verifica quando il cavo di segnale tra il PC e il monitor è mancante o scollegato. Controllare il cavo e ricollegarlo.

Viene visualizzato il messaggio OSD bloccato.	
Alcune funzioni non sono disponibili quando si preme il pulsante Menù?	<ul style="list-style-type: none"> • L'OSD è bloccato. Accedere a Menù > Impostazioni e impostare Blocco OSD su Spento.

Lo schermo mantiene un'immagine.	
Il mantenimento dell'immagine si verifica anche quando il monitor è spento?	<ul style="list-style-type: none"> • La visualizzazione di un'immagine fissa per un periodo di tempo prolungato potrebbe causare danni allo schermo, provocando il mantenimento dell'immagine. • Per estendere la durata del monitor, utilizzare un salvaschermo.

Lo schermo è instabile e riproduce sfarfallii/Le immagini visualizzate sul monitor risultano ombreggiate.	
È stata selezionata la risoluzione consigliata?	<ul style="list-style-type: none"> • Se la risoluzione selezionata è HDMI 1080i 60/50 Hz (interlacciata), lo schermo potrebbe riprodurre sfarfallii. Passare alla risoluzione 1080p o a quella consigliata.

NOTA

- **Frequenza verticale:** per visualizzare un'immagine, la schermata deve essere aggiornata decine di volte al secondo, come una lampada a fluorescenza. Il numero di aggiornamenti della schermata al secondo viene definito frequenza verticale, o frequenza di aggiornamento, ed è espresso in Hz.
- **Frequenza orizzontale:** il tempo necessario per visualizzare una riga orizzontale viene definito ciclo orizzontale. Se 1 viene diviso per l'intervallo orizzontale, il risultato è il numero di righe orizzontali visualizzate al secondo. Ciò viene definito frequenza orizzontale ed è espresso in kHz.

 **NOTA**

- Controllare se la risoluzione o la frequenza della scheda grafica è nell'ambito permesso dal monitor e impostarlo alla risoluzione raccomandata (ottima) in Pannello di controllo > Display > Impostazioni.
- Non impostando la scheda grafica alla risoluzione raccomandata (ottima) potrebbe comportare i testi indistinti, uno schermo fioco, un'area visualizzata troncato od il disallineamento dello schermo.
- I metodi dell'impostazione potrebbero essere diversi dipendendo dal computer od il sistema operativo, ed certe risoluzioni potrebbero essere indisponibili dipendendo dalla prestazione della scheda grafica. In questo caso, contattare il produttore del computer o della scheda grafica per l'assistenza.
- Certe schede grafiche non supporterebbero la risoluzione di 2560 × 1080. Se la risoluzione non possa essere visualizzata, contattare il produttore della tua scheda grafica.

Il colore del display è anomalo.	
Il display appare scolorito (16 colori)?	<ul style="list-style-type: none"> • Impostare il colore su 24 bit (true colour) o su un valore superiore. In Windows accedere a Pannello di Controllo > Schermo > Impostazioni > Qualità colore.
Il colore dello schermo appare instabile o monocromatico?	<ul style="list-style-type: none"> • Verificare che il cavo del segnale sia collegato correttamente. Ricollegare il cavo o reinserire la scheda video del PC.
Sullo schermo vengono visualizzati puntini?	<ul style="list-style-type: none"> • Quando si utilizza il monitor, potrebbero comparire sullo schermo alcuni puntini pixelati (rossi, verdi, blu, bianchi o neri). Questo fenomeno è normale per uno schermo LCD. Non si tratta di un errore e non è collegato alle prestazioni del monitor.

Viene visualizzato un messaggio del tipo "Schermo non riconosciuto: rilevato monitor Plug & Play (VESA DDC)"?	
È stato installato il driver del display?	<ul style="list-style-type: none"> • Assicuratevi di installare il driver dello schermo dal nostro sito web: http://www.lg.com. • Verificare se la scheda video supporta la funzionalità Plug & Play.

Non c'è la voce dalla porta per le cuffie o l'altoparlante.	
Le immagini sono visualizzate usando l'input di DisplayPort o d'HDMI senza la voce?	<ul style="list-style-type: none"> • Provare ad alzare il volume usando il bottone sul monitor. • Impostare l'output audio del Pc al monitor che stai usando. Sul Microsoft Windows, vai a Pannello di controllo > Hardware e suoni > Suoni > impostare il monitor come il dispositivo predefinito.

SPECIFICHE TECNICHE

29UM69G

Schermo LCD	Tipo	TFT (Thin Film Transistor) Schermo LCD (Liquid Crystal Display)
	Passo pixel	0,2628 mm x 0,2628 mm
Risoluzione	Risoluzione massima	2560 x 1080 a 75 Hz
	Risoluzione consigliata	2560 x 1080 a 60 Hz
Segnale video	Frequenza orizzontale	Da 30 kHz a 90 kHz
	Frequenza verticale	Da 56 Hz a 75 Hz
Connettore ingresso	HDMI IN, DP(DisplayPort) IN, H/P,USB-C	
Ingresso alimentazione	19 V --- 2,4 A o 19 V --- 2,0 A	
Consumo elettrico (tip.)	Modalità acceso: 30 W Tip. (La condizione originale di fabbrica) * Modalità sospensione (Modalità Attesa) \leq 0,5 W (La condizione input di HDMI / DP) ** Modalità Spento \leq 0,3 W	
Adattatore AC/DC	Modello DA-48F19, prodotto da Asian Power Devices Inc. o Modello LCAP35, prodotto da LIEN CHANG ELECTRONIC ENTERPRISE o Modello PA-1650-43, prodotto da Lite-On Technology Corporation o Modello PA-1480-11, prodotto da Lite-On Technology Corporation Uscita: 19 V --- 2,53 A	
	Modello ADS-45SN-19-3 19040G, prodotto da SHENZHEN HONOR ELECTRONIC o Modello ADS-45SQ-19-3 19040E, prodotto da SHENZHEN HONOR ELECTRONIC o Modello ADS-45FSQ-19 19040EPG-1, prodotto da SHENZHEN HONOR ELECTRONIC o Modello ADS-45FSQ-19 19040EPK-1, prodotto da SHENZHEN HONOR ELECTRONIC o Modello ADS-45FSQ-19 19040EPCU-1, prodotto da SHENZHEN HONOR ELECTRONIC o Modello ADS-45FSQ-19 19040EPBR-1, prodotto da SHENZHEN HONOR ELECTRONIC o Modello LCAP21C, prodotto da LIEN CHANG ELECTRONIC ENTERPRISE o Modello LCAP26B-E, prodotto da LIEN CHANG ELECTRONIC ENTERPRISE o Modello LCAP26B-A, prodotto da LIEN CHANG ELECTRONIC ENTERPRISE Uscita: 19 V --- 2,1 A	
Condizioni ambientali	Condizioni operative	Temperatura: da 0 °C a 40 °C; Umidità: < 80%
	Condizioni di stoccaggio	Temperatura: da -20 °C a 60 °C; Umidità: < 85%
Dimensioni	Dimensioni del monitor (larghezza x altezza x profondità)	
	Con supporto	702,5 mm x 415 mm x 204,1 mm
	Senza supporto	702,5 mm x 328,4 mm x 63,8 mm
Peso (senza imballaggio)	Con supporto	5,4 kg
	Senza supporto	4,8 kg

Le specifiche sono soggette a modifica senza preavviso.

Il livello di consumo di energia può essere diverso da condizioni operative e di impostazione del monitor.

* La modalità di Acceso si è misurata con lo standard di prova LGE (il modello di Bianco completo, la risoluzione massima).

** Nel caso d'input USB-C, il consumo di energia in modalità sospensione (sleep mode) varierebbe a seconda del dispositivo collegato.

** Il monitor entra la Modalità Sonno in un paio di minuti (massimo di 5 minuti).

SPECIFICHE TECNICHE

34UM69G

Schermo LCD	Tipo	TFT (Thin Film Transistor) Schermo LCD (Liquid Crystal Display)
	Passo pixel	0,312 mm x 0,310 mm
Risoluzione	Risoluzione massima	2560 x 1080 a 75 Hz
	Risoluzione consigliata	2560 x 1080 a 60 Hz
Segnale video	Frequenza orizzontale	Da 30 kHz a 90 kHz
	Frequenza verticale	Da 56 Hz a 75 Hz
Connettore ingresso	HDMI IN, DP(DisplayPort) IN, H/P,USB-C	
Ingresso alimentazione	19 V --- 3,3 A	
Consumo elettrico (tip.)	Modalità acceso: 40 W Tip. (La condizione originale di fabbrica) * Modalità sospensione (Modalità Attesa) ≤ 0,5 W (La condizione input di HDMI / DP) ** Modalità Spento ≤ 0,3 W	
Adattatore AC/DC	Modello DA-65G19, prodotto da Asian Power Devices Inc. o Modello LCAP39, prodotto da LIEN CHANG ELECTRONIC ENTERPRISE Uscita: 19 V --- 3,42 A	
Condizioni ambientali	Condizioni operative	Temperatura: da 0 °C a 40 °C; Umidità: < 80%
	Condizioni di stoccaggio	Temperatura: da -20 °C a 60 °C; Umidità: < 85%
Dimensioni	Dimensioni del monitor (larghezza x altezza x profondità)	
	Con supporto	828,5 mm x 465,3 mm x 279,7 mm
	Senza supporto	828,5 mm x 370,2 mm x 41,5 mm
Peso (senza imballaggio)	Con supporto	8,5 kg
	Senza supporto	6,4 kg

Le specifiche sono soggette a modifica senza preavviso.

Il livello di consumo di energia può essere diverso da condizioni operative e di impostazione del monitor:

* La modalità di Acceso si è misurata con lo standard di prova LGE (il modello di Bianco completo, la risoluzione massima).

** Nel caso d'input USB-C, il consumo di energia in modalità sospensione (sleep mode) varierebbe a seconda del dispositivo collegato.

** Il monitor entra la Modalità Sonno in un paio di minuti (massimo di 5 minuti).

Modalità supporto predefinito (Preset Mode, PC)

HDMI / DP Normal / USB-C

Risoluzione (HDMI / DP / USB-C)	Frequenza orizzontale (kHz)	Frequenza verticale (Hz)	Polarità (H/V)	Note
640 x 480	31,469	59,94	-/-	
640 x 480	37,5	75	-/-	
800 x 600	37,879	60,317	+/+	
800 x 600	46,875	75	+/+	
1024 x 768	48,363	60	-/-	
1024 x 768	60,123	75,029	+/+	
1152 x 864	67,5	60	+/+	
1280 x 720	45	60	+/+	
1280 x 1024	63,981	60,02	+/+	
1600 x 900	60	60	+/+	
1680 x 1050	65,29	59,954	-/+	
1920 x 1080	67,5	60	+/-	
2560 x 1080	66,7	60	+/-	
2560 x 1080	86,79	74,94	+/-	

Temporizzazione HDMI (video)

Per la modalità di supporto di fabbrica (Modalità Corrente)	Frequenza orizzontale (kHz)	Frequenza verticale (Hz)	Note
480p	31,5	60	
576P	31,25	50	
720p	37,5	50	
720p	45,0	60	
1080p	56,25	50	
1080p	67,5	60	

LED accensione

Modalità	Colore LED
Modalità Acceso	Bianco
Modalità Sospensione (Modalità Attesa)	Spento
Modalità Spento	Spento



Il modello e il numero di serie dei prodotti si trovano sul retro e su un lato del prodotto. Registratori nel caso in cui tu abbia bisogno dei servizi.

MODELLO _____

N. DI SERIE _____