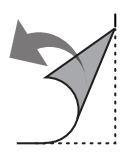
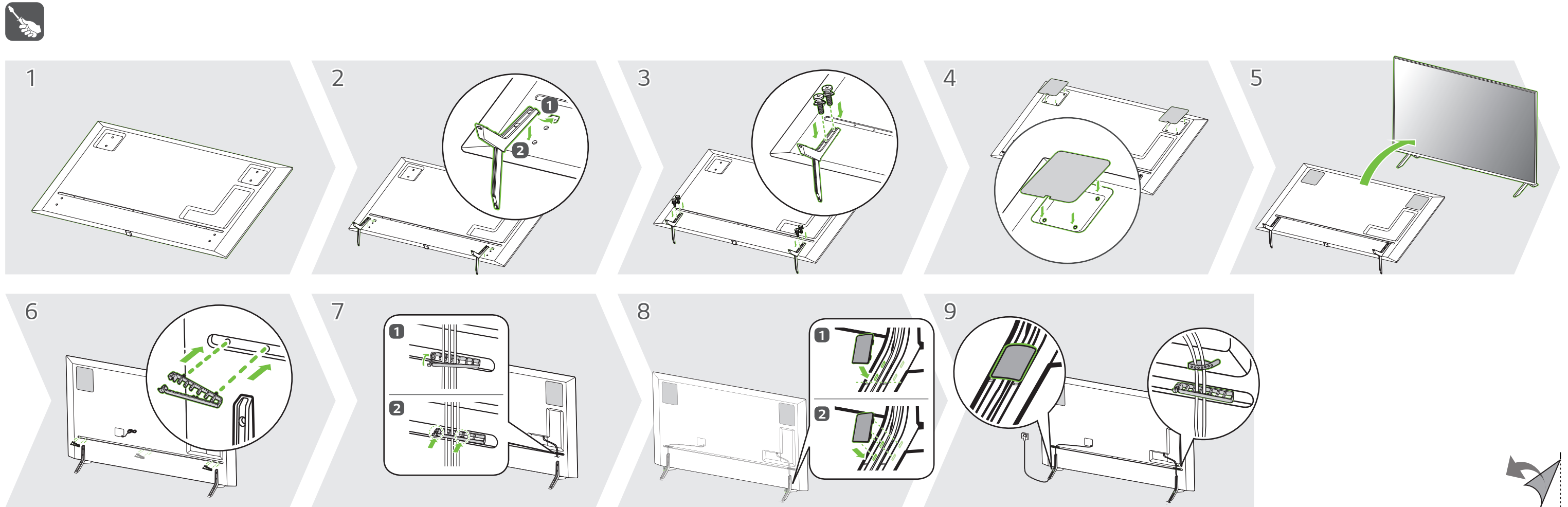
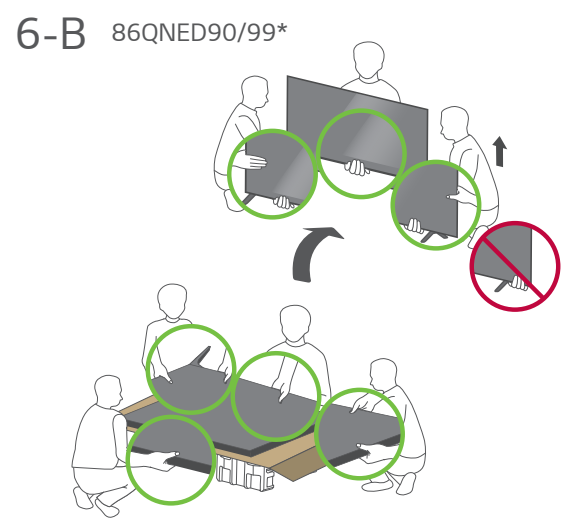
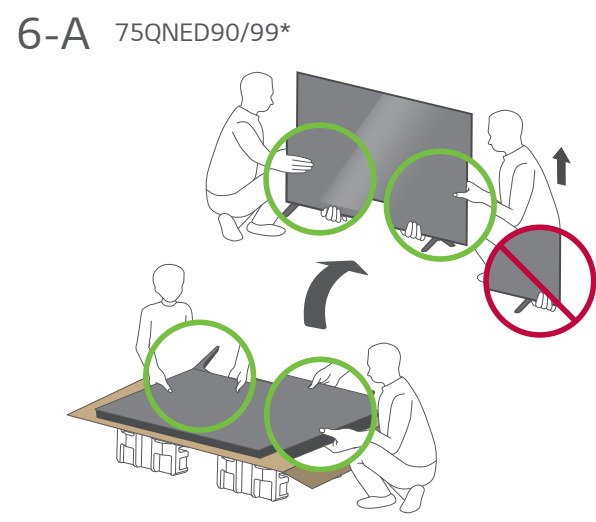
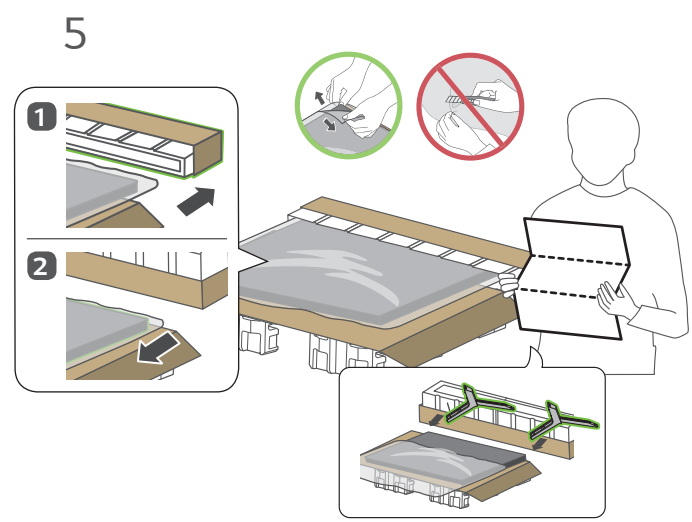
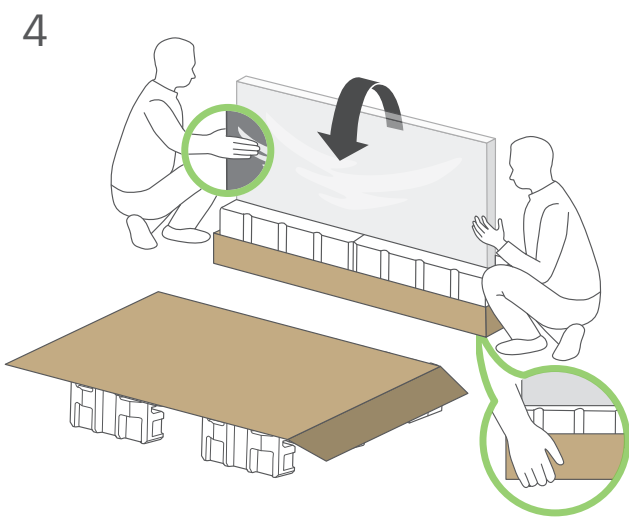
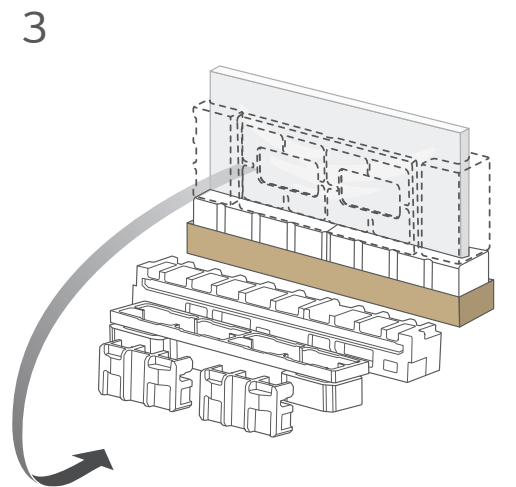
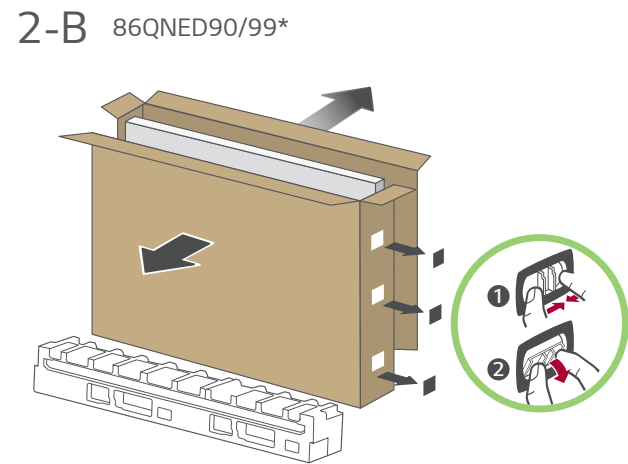
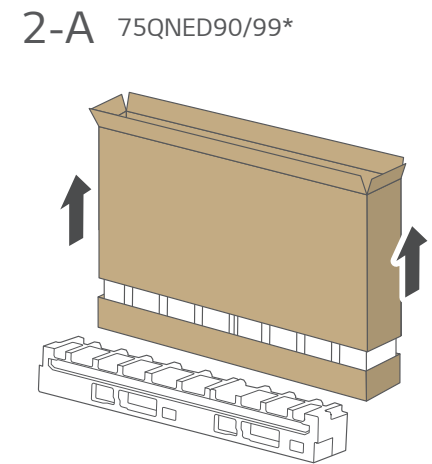
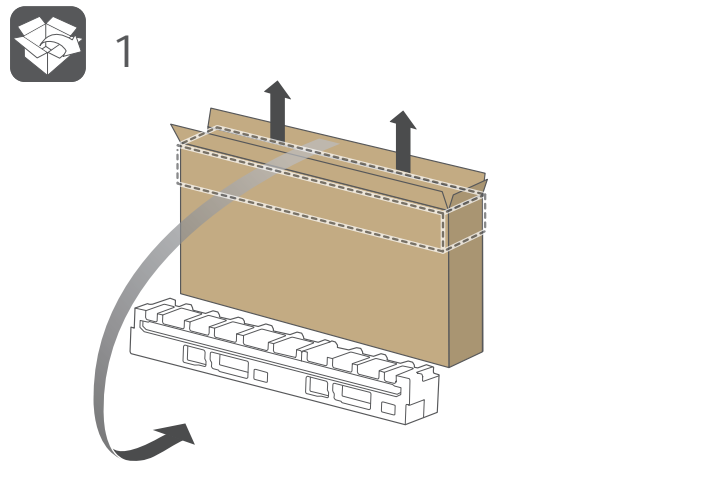
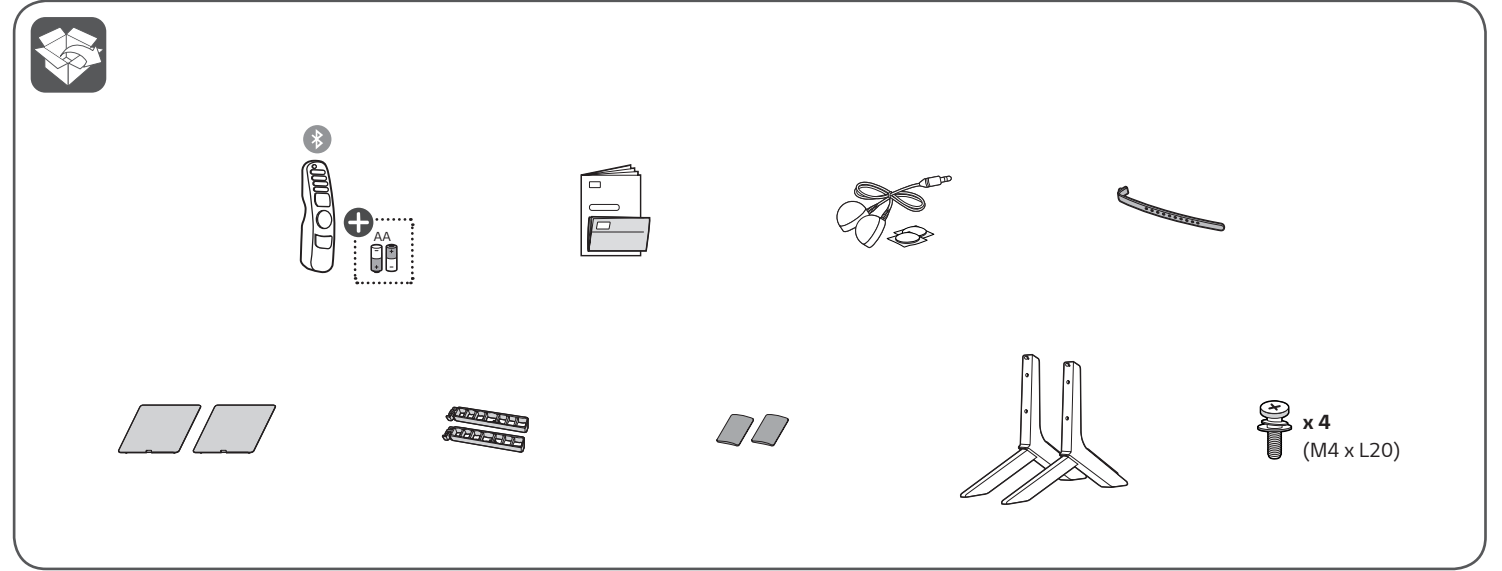
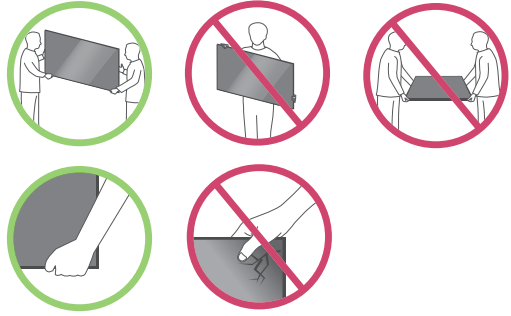
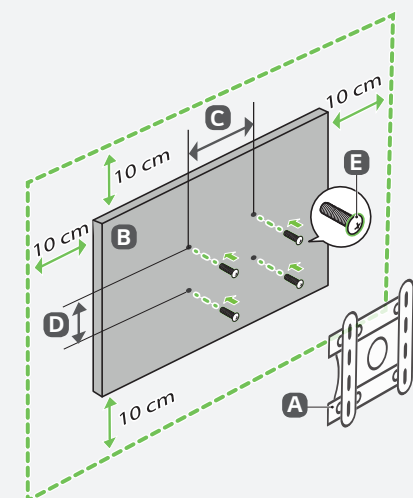
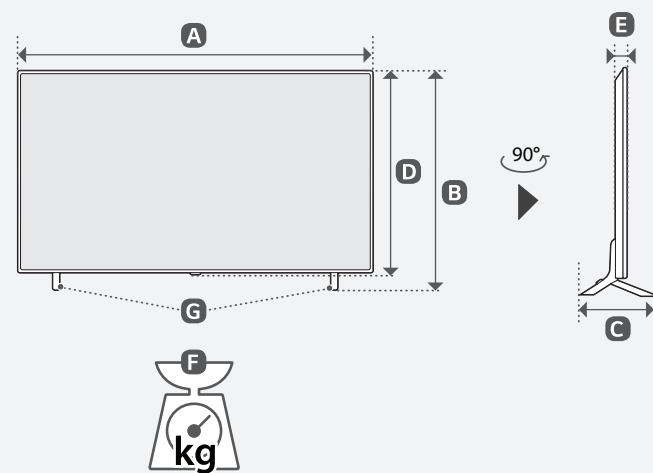
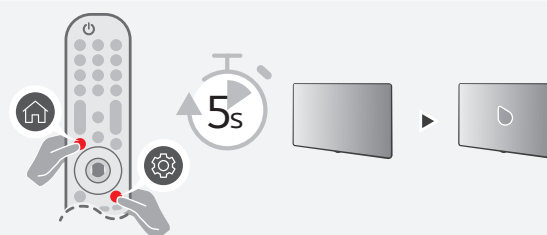
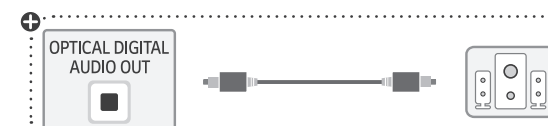
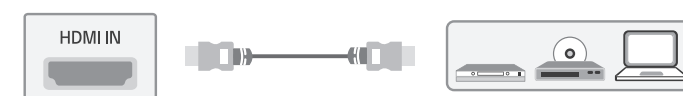
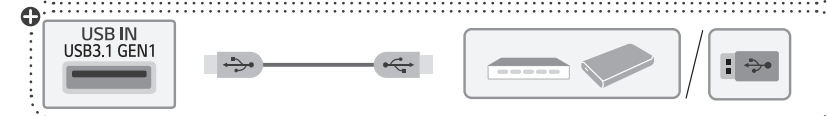
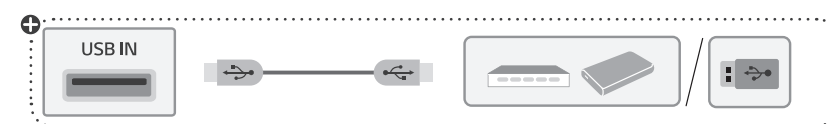
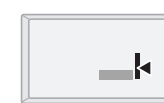
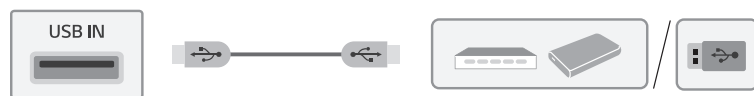
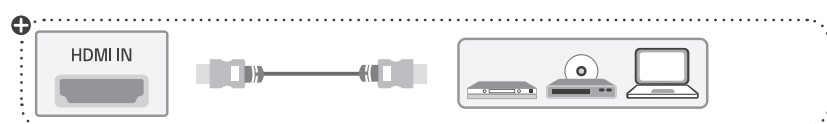
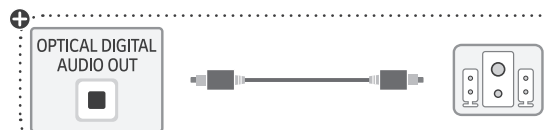
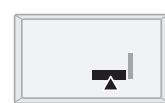


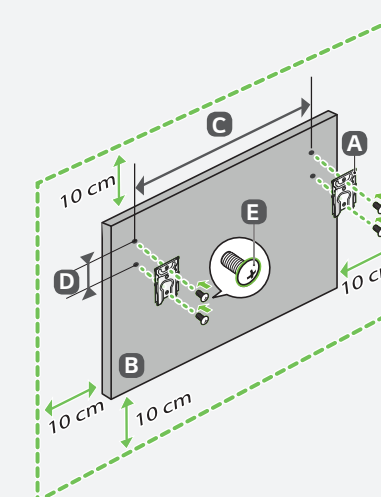
75QNE90SQA 86QNE90SQA
75QNE99SQA 86QNE99SQA





A	B	C x D (mm)	E
LSW440B	75QNE90* 75QNE99*	400 x 400	M6
LSW640B	86QNE90* 86QNE99*	600 x 400	M8

MODELS	A	B	C	D	E	F	F - G	Power consumption	
MODELOS	(mm)				(kg)				Consumo de potencia
75QNE90SQA	1665	1665	1022	1022	359	359	958 958	29.5 29.5 37.0 37.0 36.0 36.0	340 W
75QNE99SQA	1665	1665	1022	1022	359	359	958 958	29.5 29.5 39.0 39.0 38.0 38.0	440 W
86QNE90SQA	1917	1917	1162	1162	359	359	1098 1098	29.9 29.9 52.5 52.5 51.5 51.5	485 W
86QNE99SQA	1917	1917	1162	1162	359	359	1098 1098	29.9 29.9 55.9 55.9 54.9 54.9	660 W
Power requirement / Alimentación requerida						AC 100-240 V- 50/60 Hz			



A	B	C x D (mm)	E
WB21LGB	75QNE90* 75QNE99*	1281 x 125 1 281 x 125	M8
WB21LGB	86QNE90* 86QNE99*	1586 x 125 1 586 x 125	M8



ENGLISH Read **Safety and Reference**.
Due to environmental government regulations about imports and battery destruction in Colombia, TVs will not include the batteries for the remote control.

ESPAÑOL Leer **Seguridad y Consultas**.
Por regulaciones de tipo ambiental respecto a la importación y destrucción de baterías en Colombia; los televisores no van a traer incluidas las pilas del control remoto.

ENGLISH
Easy Setup Guide
Please read this manual carefully before operating your set and retain it for future reference.

ESPAÑOL
Guía Rápida de Configuración
Lea atentamente este manual antes de poner en marcha el equipo y consérvelo para futuras consultas.

⊕ : Depending upon model / Según el modelo