



FOYDALANUVCHI QO'LLANMASI

LED LCD MONITOR

(LED Monitori*)

* LG LED monitorlari bu LED yoritkichlariga ega LCD monitorlardir.

Iltimos, qurilmangizdan foydalanishdan avval ushbu qo'llanmani diqqat bilan o'qib chiqing va undan keyinchalik foydalanish uchun saqlab qo'ying.

22MP400 22MP41W
24MP400 27MP40W
27MP400 27MP41D
24MP40B 24MP40A
24MP44B 27MP40A
22MP410

www.lg.com

Mualliflik huquqi © 2021 LG Electronics Inc. Barcha huquqlar himoyalangan.

MUNDARIJA

LITSENZIYA	2
YIG'ISH VA TAYYORLASH.....	3
MONITORDAN FOYDALANISH.....	8
FOYDALANUVCHI SOZLANMALARI.....	10
NOSOZLIKLARNI TUZATISH.....	19
MAHSULOT XUSUSIYATI.....	20

LITSENZIYA

Har bir model turli litsenziyalarga egadir. Litsenziya haqida qo'shimcha ma'lumot olish uchun www.lg.com saytiga tashrif buyuring.



The terms HDMI and HDMI High-Definition Multimedia Interface, and the HDMI Logo are trademarks or registered trademarks of HDMI Licensing Administrator, Inc. in the United States and other countries.

YIG'ISH VA TAYYORLASH

DIQQAT

- Xavfsizlik va mahsulotning ishlashini ta'minlash uchun doim asl nusxali komponentlardan foydalaning.
- Mahsulot kafolati qalbaki komponentlardan foydalanish sababli zarar yoki shikastlanishni qoplamaydi.
- Taqdim qilingan komponentlardan foydalanish tavsiya etildi.
- Agar siz LG tomonidan tasdiqlanmagan umumiy kabellardan foydalansangiz, ekran ko'rsatmasligi yoki tasvirlarda xalaqitlar mavjud bo'lishi mumkin.
- Ushbu hujjatdagi tasvirlar oddatdagi jarayonlarni aks etadi, shuning uchun ular haqiqiy mahsulotdan farq qilishi mumkin.
- Mahsulotni yig'ishda qotiriladigan joylariga begona moddalar (moy, smazka) surtmang. (Buning natijasida mahsulotga shikast yetishi mumkin.)
- Vintlarni mahkamlashda me'yordan ortiq kuch ishlatish monitoring shikastlanishiga olib kelishi mumkin. Bunday shikastlanishni mahsulotga berilgan kafolat qoplamaydi.
- Monitorni shunchaki asosidan ushlab, teskarisini ag'darib tashib yurmang. Monitor asosdan chiqib ketishi va sog'liqqa zarar yetkazishi mumkin.
- Monitorni ko'targanda yoki tashiganda uning ekranini tegmang. Monitor ekraniga ishlatilgan kuch uning buzilishiga sabab bo'lishi mumkin.

ESLATMA

- Komponentlar bu yerda ko'rsatilgandan farq qilishi mumkin.
- Mahsulotning ishlashini yaxshilash maqsadlarida ushbu qo'llanma tarkibidagi barcha ma'lumot va xususiyatlari oldindan ogohlantirishsiz o'zgartirilishi mumkin.
- Qo'shimcha aksessuarlarni xarid qilish uchun elektrojhozlarni sotuvchi do'kon yoki onlayn do'konning saytiga tashrif buyuring, yoki ushbu mahsulotni sizga sotgan sotuvchiga murojaat qiling.
- Quvvat manbaiga ulash shnuri mintaqaga bog'liq bo'lib farq qilishi mumkin.

Qo'llab-quvvatlanadigan drayverlar va dasturiy ta'minot

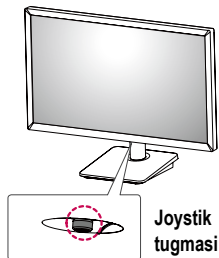
So'nggi versiyasini LGE veb-saytidan (www.lg.com) yuklab olishingiz va o'rnatishingiz mumkin.

Drayverlar va dasturiy ta'minot	O'rnatish ustuvorligi
Monitor drayveri	Tavsiya etiladi
OnScreen Control	Tavsiya etiladi

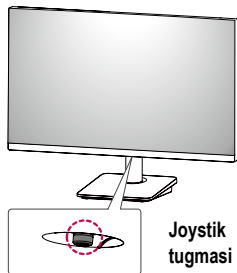
Mahsulot va tugma ta'rifi

22MP400
22MP410
22MP41W

24MP400 24MP40B 27MP40W 24MP40A
27MP400 24MP44B 27MP41D 27MP40A



Joystik
tugmasi



Joystik
tugmasi

Joystik tugmasidan foydalanish

Siz monitorning funksiyalaridan joystik tugmasini bosib yoki barmoqlaringiz bilan o'ngga/ chapga/pastga/tepaga yo'naltirish yordamida osongina boshqarishingiz mumkin.

Asosiy funksiyalar

		Yoqish	Monitorni yoqish uchun barmog'ingiz bilan joystikni bir marta bosib.
		O'chirish	Monitorni o'chirish uchun barmog'ingiz bilan joystikni 3 soniyadan ortiq bosib turing.

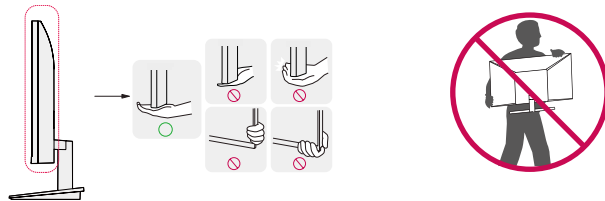
! ESLATMA

- Joystik tugmasi monitorning tagida joylashgan.

Monitorni tashish va ko'tarish

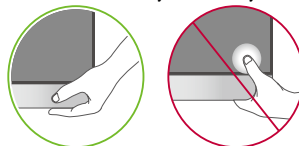
Monitorni tashish yoki ko'tarishda, uning turi va o'lchamlaridan qat'iy nazar, tiralish yoki shikastlanishning oldini olish va xavfsiz tarzda tashish uchun quyidagi yo'riqnomalarga amal qiling.

- Tashishdan avval monitorni asl nusxali qutisiga joylashtirish tavsiya etiladi.
- Monitorni ko'chirishdan avval quvvat manbaiga ulash shnuri va barcha boshqa kabellarni uzing.
- Monitor korpusining yon va tagidagi qismlarini mahkam ushlang. Panelga qo'lingizni tekkizmang.
- Monitorni ushlaganda tiralishning oldini olish uchun ekran sizga qarama-qarshi tomonga qarab turishi kerak.
- Monitorni tashish vaqtida uni zarbalar yoki ortiqcha tebranishlar ta'siriga qo'ymang.
- Monitorni ko'targanda, vertikal holatda tuting va hech qachon yon tomonga ag'darmang yoki engashtirmang.



! DIQQAT

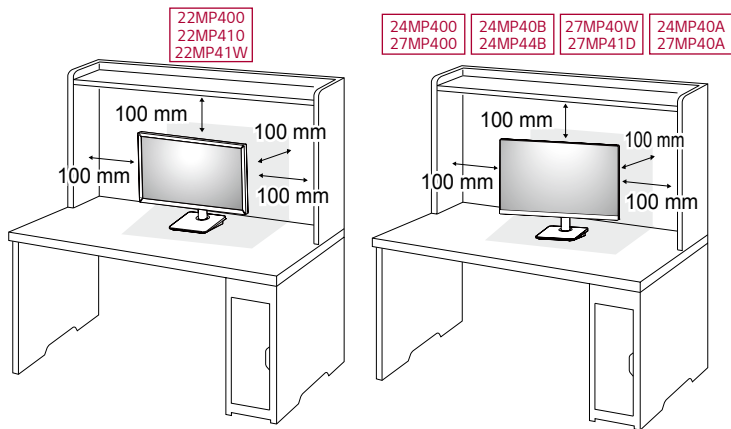
- Iloji boricha monitor ekraniga qo'l tekkizmaslikka harakat qiling.
 - Aks holda ekran yoki tasvirni yaratishda ishtirok etuvchi piksellar shikastlanishi mumkin.



- Agar siz monitor panelidan tayanch asosiz foydalansangiz, uning joystik tugmasi monitorning mahkam o'mashmasligi va yiqilishiga sabab bo'lishi, bu esa monitorning shikastlanishi yoki odamlarning jarohatlanishiga olib kelishi mumkin. Bundan tashqari bu joystik tugmasining noto'g'ri ishlashiga olib kelishi mumkin.

Stol ustiga o'rnatish

- Monitorni ko'taring va stol ustiga vertikal holatda joylashtiring. Yetarli ventilyatsiyani ta'minlash uchun monitorni devordan kamida 100 mm uzoqlikda joylashtiring.

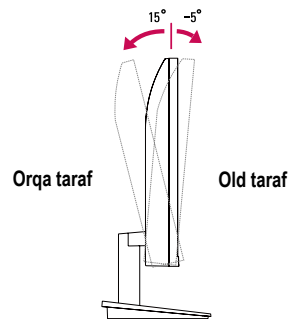


⚠️ DIQQAT

- Monitorni ko'chirish yoki o'rnatishdan avval quvvat manbaiga ulash shnurini ajrating. Elektr toki urishi xavfi mavjud.
- Mahsulot to'plami bilan berilgan elektr manbaiga ulash shnuridan foydalaning va uni yerga ulangan rozetkaga ulang.
- Agar sizga boshqa elektr manbaiga ulash shnuri kerak bo'lsa, mahalliy dilerga yoki sizga yaqin joylashgan chakana savdo do'koniga murojaat qiling.

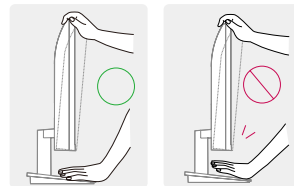
Engilishni sozlash

- 1 Tayanch asosiga o'rnatilgan monitorni vertikal holatga o'rning.
- 2 Ekran egilishini sozlang.
Qulay ko'rish uchun ekran egilishini -5° dan 15° gacha oldinga yoki orqaga sozlash mumkin.



⚠️ OGOHLANTIRISH

- Ekranni sozlash vaqtida barmoqlarga shikast yetishining oldini olish uchun quyida ko'rsatilgani kabi monitor ramasining quyi qismidan ushlamang.
- Monitor egilishini sozlaganda ekran yuzini tegish yoki bosishdan ehtiyot bo'ling.

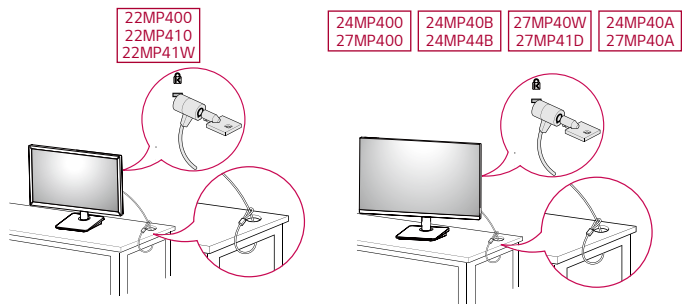


Kensington qulfidan foydalanish

Kensington xavfsizlik tizimi ulagichi monitor to'plamidir orqasida joylashgan.

O'rnatish va foydalanish bo'yicha qo'shimcha ma'lumot olish uchun Kensington qulfining foydalanuvchi qo'llanmasiga murojaat qiling yoki <http://www.kensington.com> saytiga tashrif buyuring.

Kensington xavfsizlik tizimining kabelidan foydalanib, monitorni stolga ulang.



! ESLATMA

- Kensington xavfsizlik tizimini ixtiyoriy hisoblanadi. Siz qo'shimcha aksessuarlarni elektrojihozlarni sotuvchi ko'p do'konlardan olishingiz mumkin.

Devorga o'rnatish plastinasini o'rnatish

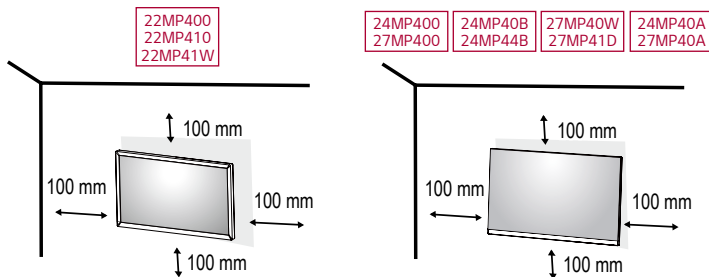
Bu monitor devorga o'rnatish plastinasi yoki boshqa mos keluvchi qurilmalarning xususiyatlariga javob beradi.

! ESLATMA

- Devorga o'rnatish plastinasi alohida sotiladi.
- O'rnatish bo'yicha qo'shimcha ma'lumot olish uchun devorga o'rnatish plastinasining o'rnatish yo'riqnomasini ko'ring.
- Devorga o'rnatish plastinasini o'rnatganda juda ko'p kuch ishlatishdan ehtiyot bo'ling, chunki bu ekranning shikastlanishiga olib kelishi mumkin.
- Biriktirishni teskari tartibda bajarish orqali monitorni devorga montajlashdan oldin stendni olib tashlang.

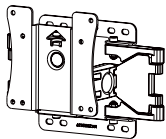
Devorga o'rnatish

Yeterli ventilyatsiyani ta'minlash uchun monitorni devordan kamida 100 mm uzoqlikda va uning har bir tomonidan o'rtacha 100 mm bosh joy qoldirib o'rnatish. O'rnatish bo'yicha batafsil yo'riqnomalarni mahalliy do'kondan olish mumkin. Boshqa yo'li, devorga o'rnatish engashuvchi kronshteynini qanday o'rnatishni bilish uchun uning qo'llanmasiga qarang.



Monitorni devorga o'rnatish uchun devorga o'rnatish kronshteynini (ixtiyoriy) monitoring orqasiga biriktiring.

Devorga o'rnatish kronshteyni monitor va devorga mustahkam qotirilganligiga ishonch hosil qiling.

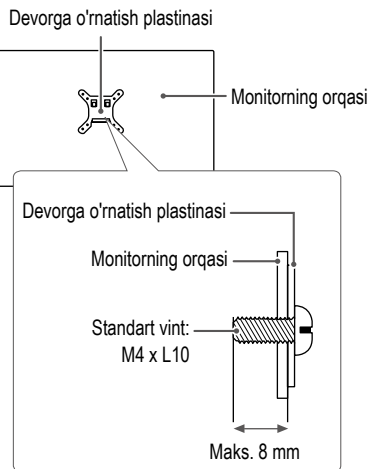
Devorga o'rnatish (mm)	75 x 75
Standart vint	M4 x L10
Vintlar soni	4
Devorga o'rnatish plastinasi (ixtiyoriy)	LSW 149 

❗ ESLATMA

- VESA standartiga to'g'ri kelmaydigan vint mahsulotga zarar yetkazishi va monitoring qulashiga sabab bo'lishi mumkin. LG Electronics standartga javob bermagan vintlardan foydalanishga tegishli bo'lgan hech qanday baxtsiz hodisa uchun javobgar emas.
- Devorga o'rnatish to'plami qo'llanma va barcha kerakli qismlarni o'z ichiga oladi.
- Devorga o'rnatish kronshteyni ixtiyoriy hisoblanadi. Siz qo'shimcha aksessuarlarni mahalliy dileringizdan olishingiz mumkin.
- Har bir devorga o'rnatish kronshteyni uchun vint uzunligi farq qilishi mumkin. Agar siz standart uzunlikdan uzunroq vintlardan foydalansangiz, mahsulotning ichiga zarar yetishi mumkin.
- Qo'shimcha ma'lumot uchun devorga o'rnatish kronshteynining foydalanuvchi qo'llanmasiga qarang.

⚠️ DIQQAT

- Elektr toki urishining oldini olish uchun monitorni ko'chirish yoki o'rnatishdan avval quvvat manbaiga ulash shnurini ajrating.
- Monitorni shiftga yoki qiya devorga o'rnatish, u qulab tushishi va sog'liqqa zarar yetkazishi mumkin. Vakolatli LG devorga mahkamlovchisidan foydalaning va mahalliy diler yoki malakali xodimlarga murojaat qiling.
- Vintlarni mahkamlashda me'yordan ortiq kuch ishlatish monitoring shikastlanishiga olib kelishi mumkin. Bunday shikastlanishni mahsulotga berilgan kafolat qoplamaydi.
- VESA standartlariga mos keluvchi devorga o'rnatish kronshteyni va vintlaridan foydalaning. Yaroqsiz komponentlardan foydalanish yoki noto'g'ri foydalanish sababli buzilishni mahsulotga berilgan kafolat qoplamaydi.
- Monitoring orqasidan o'lchasa, har bir o'rnatilgan vintning uzunligi 8 mm yoki undan kam bo'lishi shart.



MONITORDAN FOYDALANISH

- Ushbu qo'llanmadagi rasmlar haqiqiy mahsulotdan farq qilishi mumkin.

DIQQAT

- Ekranini uzoq vaqt bosib turmang. Bu tasvirning buzilishiga olib kelishi mumkin.
- Ekranida harakatsiz tasvirlarni uzoq vaqtga joylashtirmang. Bu qoldiq tasvirga olib kelishi mumkin. Imkon bo'lsa, ekran lavhasidan foydalaning.
- Quvvat manbaiga ulash shnurini devordagi rozetkaga ulaganda, yerga ulangan (3-teshikli) udlinitel yoki yerga ulangan rozetkadan foydalaning.
- Harorati past bo'lgan joyda yoqilganda, monitor mitillab ishlashi mumkin. Bu oddiy holdir.
- Ba'zan ekranida qizil, yashil yoki ko'k nuqtalar ko'rinishi mumkin. Bu oddiy holdir.

Kompyuterga ulash

- Ushbu monitor *Plug and Play funksiyasini qo'llab-quvvatlaydi.
- * Plug and Play: Hech narsalarni qayta konfiguratsiya yoki hech qanday drayverlarni o'rnatmasdan, kompyuterga biron-bir qurilmani ulashga imkon beruvchi funksiyadir.

D-SUB ulanishi

Sizning shahsiy kompyuteringizdan monitorga video signallarni monitorga o'tkazib beradi.

ESLATMA

- Macintosh uchun D-Sub signal kiritish kabel ulagichini foydalanganda
- **Mac adapter**

Apple Macintosh uchun, alohida ulash adapteri 15-pin yuqori zichlikni (3 qatorli) D-SUB VGA ulagich kabelini 15-pin 2 qatorli kabel ulagichga o'zgartirish uchun kerak bo'ladi.

HDMI ulanishi

Raqamli video va audio signallarni kompyuterdan monitorga o'tkazadi.

DIQQAT

- DVI-dan HDMI-ga / DP-dan (DisplayPort) HDMI-ga kabelidan foydalanish moslik muammolarini keltirib chiqarishi mumkin.
- HDMI logotipiga ega kafolatlangan kabeldan foydalaning. Agar kafolatlanmagan HDMI kabelidan foydalansangiz, ekran namoyish qilmasligi yoki ulanishda xatolik yuzaga kelishi mumkin.
- Tavsiya qilingan HDMI kabeli turlari
 - Yuqori tezlikda ishlaydigan HDMI[®]™ kabeli
 - Ethernet tamoq ulanishiga ega yuqori tezlikda ishlaydigan HDMI[®]™ kabeli

AV qurilmalarini ulash

HDMI ulanishi

Raqamli video va audio signallarini AV qurilmasidan monitorga o'tkazadi.

ⓘ **ESLATMA**

- DVI-dan HDMI-ga / DP-dan (DisplayPort) HDMI-ga kabelidan foydalanish moslik muammolarini keltirib chiqarishi mumkin.
- HDMI logotipiga ega kafolatlangan kabeldan foydalaning. Agar kafolatlanmagan HDMI kabelidan foydalansangiz, ekran namoyish qilmasligi yoki ulanishda xatolik yuzaga kelishi mumkin.
- Tavsiya qilingan HDMI kabeli turlari
 - Yuqori tezlikda ishlaydigan HDMI®™ kabeli
 - Ethernet tamoq ulanishiga ega yuqori tezlikda ishlaydigan HDMI®™ kabeli

FOYDALANUVCHI SOZLANMALARI

! ESLATMA

- Monitoringdagi OSD (Ekrandagi display) ushbu qo'llanmada ko'rsatilganidan bir oz farq qilishi mumkin.

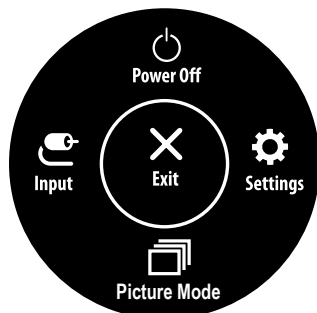
Asosiy menyularni faollashtirish



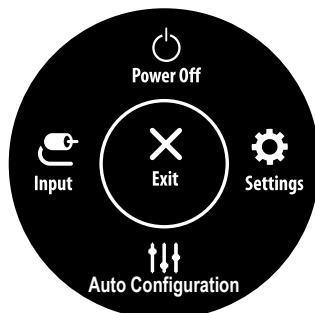
- 1 Monitoring tagida joylashgan joystikni bosing.
- 2 Variantlarni belgilash uchun joystikni yuqoriga/pastga va chapga/o'ngga suring.
- 3 Asosiy menyudan chiqish uchun joystik tugmasini yana bir marta bosing.

Tugma	Menyu holati	Tavsifi
	Asosiy menyu o'chirilgan	Asosiy menyuni faollashtiradi.
	Asosiy menyu yoqilgan	Asosiy menyudan chiqadi. (Monitorni o'chirish uchun tugmani 3 soniyadan ortiq ushlab turing: Bu yo'l bilan siz monitorni istagan vaqtda ochirishingiz mumkin, shu jumladan, OSD (display) yoqilganda ham.)
	◀ Asosiy menyu yoqilgan	Input (Kirish) xususiyatiga kiradi.
	▶ Asosiy menyu yoqilgan	Settings (Sozlanmalar) xususiyatiga kiradi.
	▲ Asosiy menyu o'chirilgan	Joriy kiritish bo'yicha ma'lumotlarni namoyish qiladi.
	▲ Asosiy menyu yoqilgan	Monitorni o'chiradi.
	▼ Asosiy menyu o'chirilgan	Joriy kiritish bo'yicha ma'lumotlarni namoyish qiladi.
	▼ Asosiy menyu yoqilgan	Picture Mode (Tasvir rejimi) xususiyatiga kiradi. (faqat HDMI kiritish uchun)

Asosiy menu funksiyalari



(faqat HDMI kiritish uchun)



(faqat D-SUB kiritish uchun)

Asosiy menu	Tavsifi
Input (Kirish)	Kiritish rejimini o'rnatadi.
Power Off (O'chirish)	Monitorni o'chiradi.
Settings (Sozlanmalar)	Ekran sozlanmalarini o'rnatadi.
Picture Mode (Tasvir rejimi)	Rasm rejimini o'rnatadi.
Exit (Chiqish)	Asosiy menyudan chiqadi.
Auto Configuration (Avto konfiguratsiya)	D-SUB da optimal ko'rsatishi uchun Auto configuration (Avto konfiguratsiya) ni ishlating.

Menyu sozlanmalari

- 1 OSD menu (display menyusi)ni ko'rish uchun monitor tagidagi joystick button (joystik tugmasi)ni bosing va so'ng, **Settings (Sozlanmalar)** ga kiring.
- 2 Variantlarni belgilash uchun joystikni yuqoriga/pastga va chapga/o'ngga suring.
- 3 Yuqori menyuga qaytish yoki boshqa menyu elementlarini o'rnatish uchun joystikni ◀ ga o'tkazing yoki uni (⏪) bosib turing.
- 4 Agar siz OSD menu (display menyusi)dan chiqmoqchi bo'lsangiz, toki chiqib ketmaguncha, joystikni ◀ ga bosing.



Quick Settings



Input



Picture



General

Sozlamalarning xususiyatlari

Quick Settings (Tezkor sozlanmalar)

Settings (Sozlanmalar) > Quick Settings (Tezkor sozlanmalar)	Tavsifi	
Brightness (Ravshanlik)	Ranglar qaramaqa qarshiligi va yorug'ligini sozlang.	
Contrast (Kontrast)		
Auto Configuration (Avtomatik sozlash)	No (Yo'q)	Tanlovni bekor qiling.
	Yes (Ha)	D-SUB da optimal ko'rsatishi uchun Auto configuration (Avtomatik sozlash) ni ishlatng.

Input (Kirish)

Settings (Sozlanmalar) > Input (Kirish)	Tavsifi	
Input List (Kiritish ro'yxati)	Kirish rejimini tanlaydi.	
Aspect Ratio (Nisbat koeffitsiyenti)	Ekran tomonlarining nisbatini sozlaydi.	
	Full Wide (To'la kenglik)	Video signal kiritishidan qat'i nazar, keng-ekranda video ko'rsatadi.
	Original (Asl)	Kiruvchi video signaldagi tomonlar nisbatiga mos video ko'rsatadi.
	⚠ ESLATMA • Variantlar tavsiya etilgan piksellar soni (1920 x 1080)da o'chirib qo'yilishi mumkin.	


Picture (Rasm)

Settings (Sozlanmalar) > Picture (Rasm)	Tavsifi	
Picture Mode (Tasvir rejimi)	Custom (Sozlanadigan)	Foydalanuvchiga har bir elementni moslashtirish imkonini beradi. Asosiy menyu rang rejimi sozlanadi.
	Reader (O'qigich)	Ekranni hujjatlarni ko'rish uchun optimal qilib o'zgartiradi. OSD menyusida ekranni yorug'roq qilsangiz bo'ladi.
	Photo (Fotosurat)	Rasmlar ko'rish uchun ekran optimallashtiradi.
	Cinema (Kinoteatr)	Videoning vizual effektlarini yaxshilash uchun ekranni optimallashtiradi.
	Color Weakness (Rang sezgirligining pasayishi)	Bu usul qizil rang bilan yashil rangni ajrata olmaydigan foydalanuvchilarga mo'ljallangan. Bu usul rang ajrata olmaydigan foydalanuvchilarga yuqoridagi ikkita rangni bir-biridan oson ajratish imkonini beradi.
	Game	Ekranni aynan o'yinga mos bo'ladigan qilib o'zgartiradi.

! ESLATMA

- Agar **Picture Mode (Tasvir rejimi)** o'zgargan bo'lsa, ekran mitillashi mumkin yoki kompyuter ekranning ravshanligiga ta'sir ko'rsatishi mumkin.
- Ushbu funksiya rang zaifligi bor foydalanuvchiga yordamchi bo'ladi. Demak, agar siz ekran bilan bog'lik har qanday noqulaylikni sezsangiz, iltimos funksiyani o'chiring.
- Ushbu funksiya ba'zi bir tasvirlarda ba'zi bir ranglarni ajrata olmaydi.

Settings (Sozlanmalar) > Picture (Rasm)	Tavsifi		
Picture Adjust (Tasvirni sozlash)	Brightness (Ravshanlik)	Ekraning yorqinligini sozlash.	
	Contrast (Kontrast)	Ekraning kontrastini sozlash.	
	Sharpness (Aniqlik)	Ekran o'tkirligini sozlang	
	SUPER RESOLUTION+	High (Yuqori)	Foydalanuvchi tasvir billurdek tiniq bo'lishini xohlaganda tasvir sifatini optimal qilib ko'rsatadi. Bu usul video yoki o'yin sifati high (Yuqori) bo'lganda ishlaydi.
		Middle (O'rtacha)	Ko'rish qulay bo'lishi uchun foydalanuvchi tasvir ko'rinishi low (Past) bilan high (Yuqori) o'rtasida bo'lishini xohlaganda tasvir sifatini optimal qilib ko'rsatadi. Bu usul UCC yoki SD videoda ishlaydi.
		Low (Past)	Foydalanuvchi tasvir tekis va tabiiy bo'lishini xohlaganda tasvir sifatini optimal qilib ko'rsatadi. Bu usul sekin harakatlanadigan yoki qimirlamaydigan ko'rinishga ishlatiladi.
		Off (O'chirish)	Bu usulni har kungi ko'rishga ishlatasiz. Bu usulda SUPER RESOLUTION+ (O'TA DONADORLIK+) o'chirilgan bo'ladi.
		<p>! ESLATMA</p> <ul style="list-style-type: none"> Bu aniqligi past rasmlarning aniqligini oshirish uchun funksiya bo'lganligi sababli normal matn yoki ishchi stoldagi belgilar uchun funksiyadan foydalanish tavsiya qilinmaydi. Buni bajarish ortiqcha yuqori aniqlikka olib kelishi mumkin. 	
	Black Level (Qora darajasi)	Siljish darajasini o'rnatish uchun (faqat HDMI kiritish uchun)	
		High (Yuqori)	Ekrandagi joriy kontrast nisbatini saqlaydi.
		Low (Past)	Ekrandagi joriy kontrast nisbatining qora darajalarni kamaytiradi va oq darajalarni ko'paytiradi.
DFC	On (Yoqish)	Ekraniga ko'ra ravshanlikni avtomatik ravishda sozlaydi.	
	Off (O'chirish)	DFC xususiyatini o'chiradi.	

Game Adjust (O'yinni sozlash)	Response Time (Javob berish vaqti)	Ekran tezligiga asoslanib ko'rsatilayotgan tasvirlar uchun javob berish vaqtini o'rnatadi. Odatdagi muhit uchun Fast (Tez) dan foydalanish tavsiya etiladi. Tez harakatlanuvchi tasvir uchun Faster (Tezroq) variantidan foydalanish tavsiya etiladi. Tezroq Rejim tanlanganida kontentga bog'liq ravishda Harakat Chaplanishi yuz berishi mumkin.	
		Faster (Tezroq)	Javob berish vaqtini Faster (Tezroq) holatiga o'rnatadi.
		Fast (Tez)	Javob berish vaqtini Fast (Tez) holatiga o'rnatadi.
		Normal (Odatdagi)	Javob berish vaqtini Normal (Odatdagi) holatiga o'rnatadi.
		Off (O'chirish)	Xususiyatni o'chiradi.
	FreeSync	Kelayotgan tik signal qaytarilishini chiqayotgan signalniki bilan sinxronlashtirib tasvirni yaxlit va tabiiy qiladi.  DIQQAT	
		<ul style="list-style-type: none"> • Mos keladigan interfeys: HDMI • Mos keladigan Video karta: AMDning FreeSync video kartasi kerak bo'ladi. • Mos keladigan turi: Video kartani oxirgi ishlatgich dasturga mos qilib yangilab oling. • Boshqa ma'lumot bilan talablar http://www.amd.com/FreeSync manzilidagi AMD veb sahifasida berilgan. 	
		On (Yoqish)	FreeSync funksiyasi yoqilgan.
		Off (O'chirish)	FreeSync funksiyasi o'chirilgan.
	Black Stabilizer (Qora Stabilizator)	Siz qorong'i sahnada yaxshi ko'rinishga ega bo'lishi uchun qora kontrastni nazorat qilishingiz mumkin. Black Stabilizer(Qora Stabilizator) ekranda past kul rang darajasi yoritadi. (Siz osonlik bilan oyindagi qorong'u joylarda moslamalarni ajrata olasiz.) Black Stabilizer(Qora Stabilizator) qiymatini kamaytirish past kul rang darajasi maydoni qorayib va ekranda dinamik kontrastni oshiradi.	
Crosshair	Crosshair First Person Shooter (FPS) o'yinlari uchun ekran markaziga bir belgi beradi. Foydalanuvchilar to'rt xil Crosshair (Plus belgi) belgisidan o'z o'yin muhitiga mos Crosshair (Plus belgi) ni tanlashi mumkin.		

Color Adjust (Rangni sozlash)	Gamma	Mode 1, Mode 2, Mode 3	Gamma qiymati qanchalik baland bo'lsa, tasvir shunchalik qoraroq bo'ladi. Shu kabi gamma qiymati qanchalik past bo'lsa, tasvir shunchalik yorug'roq bo'ladi.
		Mode 4	Agar gamma sozlashi o'zgartirish kerak bo'lmasa, Mode 4-ni tanlang.
	Color Temp (Rang harorati)	Zavod tomondan belgilangan Rasm rangini tanlaydi. Custom (Shaxsiy): Foydalanuvchi o'ziga mos qilib uni qizil, yashil yoki ko'kka o'zgartirib qo'yishi mumkin. Warm (Iliq): Ekran rangini qizg'ish tusga sozlaydi. Medium: (O'rta): Ekran rangini qizil bilan ko'k o'rtasi tusiga sozlaydi. Cool (Salqin): Ekran rangini ko'kintir tusga sozlaydi.	
		Red (Qizil)	Siz tasvir rangini Qizil, Yashil va Ko'k ranglardan foydalanib o'rnatishingiz mumkin.
		Green (Yashil)	
Blue (Ko'k)			
Configuration Adjust (faqat D-SUB)	Horizontal (Gorizontal)	Tasvirni chapga va o'nga ko'chirish uchun.	
	Vertical (Vertikal)	Tasvirni yuqoriga va pastga ko'chirish uchun.	
	Clock (Soat)	Har qanday ekran orqasida ko'rinib to'rgan vertikal siziqnlarni kamaytirish uchun. Shuningdek, ekran gorizontal o'lchami ham o'zgaradi.	
	Phase (Bosqich)	Display fokusirovkasini o'rnatish uchun. Ushbu bo'lim har qanday gorizontal shovqinni o'chirishga va belgilarning tasvirini tozalashga yoki ravshanlashtirishga yordam beradi.	
Resolution (faqat D-SUB)	Foydalanuvchi ekran donadorligini o'zi xohlagandek qilib o'zgartirishi mumkin. Bu xususiyati kompyuteringiz ekрани donadorligi quyidagiga o'tkazib qo'yilganda ishlaydi (faqat D-SUB).		
	⚠ ESLATMA		
	• Bu xususiyati kompyuteringizning donadorligi quyidagiga o'tkazib qo'yilganda ishlaydi, kompyuterdan kelayotgan tavsir donadorligi to'g'ri kelmaydigan hollar bundan istisno qilinadi.		
	1024x768, 1280x768, 1360x768, 1366x768, Off		
	1280x960, 1600x900, Off		
1440x900, 1600x900, Off			
Picture Reset (Tasvirni birlamchi holatiga tashlash)	Do you want to reset your settings? (Siz sozlanmalarini qayta o'rnatmoqchimisiz?)	No (Yo'q)	Tanlovni bekor qiling.
		Yes (Ha)	Birlamchi qiymatlariga qaytaradi.

General (Umumiy)

Settings (Sozlanmalar) > General (Umumiy)	Tavsifi		
Language (Til)	Ekranda kontrol nomlari ko'rsatilgan tilni tanlash uchun.		
SMART ENERGY SAVING	High (Yuqori)	SMART ENERGY SAVING imkoni bor. Siz yuqori darajada energiya tejash funksiyasi orqali energiya tejashingiz mumkin.	
	Low (Past)	SMART ENERGY SAVING imkoni bor. Siz past darajada energiya tejash funksiyasi orqali energiya tejashingiz mumkin.	
	Off (O'chirish)	Energiya tejashni o'chirib qo'yish	
	* SMART ENERGY SAVING: Yorqinlik o'rnini to'ldirish algoritmi yordamidagi energiyani tejaydi.		
Automatic Standby (Avtomatik tarzda kutish rejimiga o'tish)	Ma'lum vaqt davomida ekranda harakat bo'lmagan vaqtda monitorni avtomatik ravishda o'chiruvchi xususiyat. Siz taymerni avtomatik o'chirish funksiyasi uchun o'rnatishingiz mumkin. (8H, 6H, 4H va Off (O'chirish))		
OSD Lock (OSD qulfi)	Noto'g'ri kalit kirishni oldini oling.		
	On (Yoqish)	Kirish kaliti o'chirilgan.	
	<p>⚠ ESLATMA</p> <ul style="list-style-type: none"> Quick Settings (Tezkor sozlanmalar) da Brightness (Yorqinlik), Contrast dan tashqari, Input (Kiritish), General (Umumiy)da OSD Lock (OSD qulfi) va Information (Ma'lumot) dan tashqari barcha xususiyatlar o'chirib qo'yiladi 		
	Off (O'chirish)	Kirish kaliti yoqilgan.	
Information (Ma'lumot)	Display haqida quyidagi ma'lumotlari ko'rsatiladi; Model (Modeli), Total Power On Time (Jami yoniq turadigan vaqt), Serial Number (Seriya raqami), Resolution (Aniqlik darajasi).		
Reset (Qayta tiklash)	Do you want to reset your settings? (Siz sozlanmalarni qayta o'rnatmoqchimisiz?)	No (Yo'q)	Tanlovni bekor qiling.
		Yes (Ha)	Birlamchi qiymatlariga qaytaradi.

⚠ ESLATMA

- Panel va panel ta'minotchisiga qarab quvvat tejash qiymati farq qilishi mumkin.
- SMART ENERGY SAVING High (Yuqori) yoki Low (Past) qiymatini tanlasangiz, monitor yoritgichi manbaga qarab pastroq yoki yuqoriroq bo'ladi.

NOSOZLIKLANI TUZATISH

Muammolarni echish uchun texnik xizmatni chaqirmasdan oldin quyidagilarni tekshirib ko'ring.

Tasvir ko'rilmaydi	
Quvvat kabeli displeyga ulanganmi?	<ul style="list-style-type: none"> • Quvvat kabeli tok manbaiga muvofiq holda ulanganligini tekshiring va qarab chiqing.
Siz Out of Range (Xizmat doiradan tashqarida) habarini ekranda ko'riyabsizmi?	<ul style="list-style-type: none"> • Ushbu habar agar signal kompyuterdan (videokartadan) displeyning gorizontal yoki vertikal chastotaga oid diapazondan tashqari bo'lsa paydo bo'ladi. Ushbu qo'llanmaning 'Specifications' (Xususiyatlar) bo'limiga qarang va displeyni qayta sozlang.
Siz No Signal (Signal Yo'q) habarini ekranda ko'riyabsizmi?	<ul style="list-style-type: none"> • Monitorida No Signal (Signal Yo'q) yozuvi ko'rilgan so'ng, monitor DPM rejimiga o'tkanlikini bildiradi. • Bunday xabar kompyuter bilan monitor o'rtasidagi signal kabeli ulanmagan yoki unda signal yo'qligida ko'rsatiladi. Kabelni tekshiring va uni qayta ulang.
OSD dagi ba'zi xususiyatlarni ishlata olmayapsizmi?	
Ba'zi OSD menyularini tanlay olmayapsizmi?	<ul style="list-style-type: none"> • Iсталgan vaqtda OSD ni berkitadigan menyuga kirib va undagi bo'limlarni o'chirib OSD ishlatilishini ochishingiz mumkin.

⚠️ DIQQAT

- **Boshqaruv paneli ► Displey ► Sozlamalar** parametrlarini tekshirib ko'ring va chastota yoki o'lchamlar o'zgarganligini aniqlang. Agar o'zgargan bo'lsa, videokartani faqat tavsiya etilgan o'lchamlarda o'qiting.
- Agar tavsiya etilgan o'lchamlar (optimal o'lchamlar) tanlanmagan bo'lsa, harflar noaniq ko'rinishi va ekran xiralalanishi, buzib ko'rsatishi va siljinishi mumkin. Tavsiya etilgan o'lchamlarni tanlaganingizga ishonch hosil qiling.
- O'rnatish usuli kompyuterda va operasion tizimga qarab farqlanishi mumkin, va yuqorida ko'rsatilgan o'lchamlar videokartaning unumdorligiga to'g'ri kelmasligi mumkin. Bu vaziyatda, kompyuterni yoki videokartani ishlab chiqaruvchiga murojaat qiling.

Displey tasviri noto'g'ri	
Ekran rangi mono yoki normal emas.	<ul style="list-style-type: none"> • Signal kabeli muvofiq tarzda ulanishini tekshiring va kerak bo'lsa otvertkadan foydalaning. • Videokarta slotga muvofiq tarzda o'rnatilganligiga ishonch hosil qiling. • Rang sozlamalarini 24 bitlardan nisbatan yoqori o'rnatish (haqiqiy rang) Boshqaruv paneli ► Sozlamalar paneli da.
Ekran mitillamoqda.	<ul style="list-style-type: none"> • Ekran ulanish rejimida o'rnatilganligini tekshirib ko'ring agar ushbu rejimda o'rnatilgan bo'lsa uni tavsiya etilgan o'lchamlarga o'zgarting.
Siz «Tan olinmagan monitor, Ula va O'yna (VESA DDC) monitor aniqlandi» kabi habarni ko'rayapsizmi?	
Displey drayverini o'rnatdingizmi?	<ul style="list-style-type: none"> • Displey drayverini veb-saytimizdan albatta o'rnatib oling: http://www.lg.com. • Videokarta Ula va O'yna funksiyasiga to'g'ri kelishiga ishonch hosil qiling.
Ekran lipillayapti.	
Ekran donadorligini tavsiya qilingandek o'zgartirganmisiz?	<ul style="list-style-type: none"> • Agar donadorlik HDMI 1080i 60/50 Hz qilib o'zgartirilgan bo'lsa ekran lipillashi mumkin. Donadorlikni tavsiya qilingandek, 1080P ga o'tkazib o'zgartiring.

MAHSULOT XUSUSIYATI

22MP400

Rang chuqurligi	8-bitli rang qo'llab-quvvatlanadi.	
Piksellar soni	Piksellarning maksimal soni	1920 x 1080 @ 75 Hz (HDMI) 1920 x 1080 @ 60 Hz (D-Sub)
	Tavsiya etilgan piksellar soni	1920 x 1080 @ 60 Hz
Elektr quvvat manbalari	Kuchlanish	19 V --- 1,3 A
	Quvvat iste'moli	Rejimda: 18 W Typ. (Oddiy)* Uyqu rejimi (Kutish rejimi) ≤ 0,3 W** O'chgan rejim ≤ 0,3 W
AC/DC Adapteri	<p>ADS-40SG-19-3 19025G, ishlab chiqaruvchi: SHENZHEN HONOR ELECTRONIC, ADS-40FSG-19 19025GPG-1, ishlab chiqaruvchi: SHENZHEN HONOR ELECTRONIC, ADS-40FSG-19 19025GPBR-1, ishlab chiqaruvchi: SHENZHEN HONOR ELECTRONIC, ADS-40FSG-19 19025GPI-1, ishlab chiqaruvchi: SHENZHEN HONOR ELECTRONIC, ADS-40FSG-19 19025GPCU-1, ishlab chiqaruvchi: SHENZHEN HONOR ELECTRONIC, ADS-40FSG-19 19025GPB-2, ishlab chiqaruvchi: SHENZHEN HONOR ELECTRONIC, ADS-25SFA-19-3 19025E, ishlab chiqaruvchi: SHENZHEN HONOR ELECTRONIC, ADS-25FSF-19 19025EPCU-1, ishlab chiqaruvchi: SHENZHEN HONOR ELECTRONIC, ADS-25FSF-19 19025EPBR-1, ishlab chiqaruvchi: SHENZHEN HONOR ELECTRONIC, ADS-25FSF-19 19025EPI-1, ishlab chiqaruvchi: SHENZHEN HONOR ELECTRONIC, ADS-25FSF-19 19025EPG-1, ishlab chiqaruvchi: SHENZHEN HONOR ELECTRONIC, ADS-25FSF-19 19025EPB-1, ishlab chiqaruvchi: SHENZHEN HONOR ELECTRONIC, LCAP21, ishlab chiqaruvchi: LIEN CHANG ELECTRONIC ENTERPRISE, LCAP26-A, ishlab chiqaruvchi: LIEN CHANG ELECTRONIC ENTERPRISE, LCAP26-E, ishlab chiqaruvchi: LIEN CHANG ELECTRONIC ENTERPRISE, LCAP26-I, ishlab chiqaruvchi: LIEN CHANG ELECTRONIC ENTERPRISE, LCAP26-B, ishlab chiqaruvchi: LIEN CHANG ELECTRONIC ENTERPRISE,</p>	

AC/DC Adapteri	WA-24C19FS, ishlab chiqaruvchi: Asian Power Devices Inc., WA-24C19FN, ishlab chiqaruvchi: Asian Power Devices Inc., DA-24B19, ishlab chiqaruvchi: Asian Power Devices Inc., AD10560LF, ishlab chiqaruvchi: PI Electronics (H.K.) Ltd., AD2139S20, ishlab chiqaruvchi: PI Electronics (H.K.) Ltd., AD2139620, ishlab chiqaruvchi: PI Electronics (H.K.) Ltd., Chiqish: 19 V --- 1,3 A		
Atrof-muhit sharoitlari	Ishlash sharoitlari	Harorat	0 °C dan 40 °C gacha
		Namlik	Quyidagidan kam 80 %
	Saqlash sharoitlari	Harorat	-20 °C dan 60 °C gacha
		Namlik	Quyidagidan kam 85 %
O'lchamlari	Monitor o'lchamlari (Eni x Balandligi x Chuqurligi)		
	Tayanch bilan	509,6 x 393,2 x 190,0 (mm)	
	Tayanchsiz	509,6 x 304,6 x 58,0 (mm)	
Og'irligi (Upakovkasiz)	Tayanch bilan	2,4 kg	
	Tayanchsiz	2,1 kg	

Xususiyatlari ogohlantirmagan holda o'zgarishi mumkin

~ belgisi o'zgarib turadigan kuchlanishni va --- belgisi esa o'zgarimas kuchlanishni anglatadi.

Quvvat iste'moli darajasi monitor sozlamalariga va ishlash muhitiga ko'ra farqlanishi mumkin.

* "Ishlayapty" holatida elektr iste'mol qilishi LGE sinash standartlariga muvofiq o'lchanadi (Ko'rinishi to'liq oq, Donadorligi esa oxirida bo'ladi).

** Bir necha daqiqalarda (ko'pi bilan 5 daqiqa) monitor Uyqu rejimiga o'tadi.

*** Monitor tovush chiqishini qo'llab-quvvatlamaydi.

MAHSULOT XUSUSIYATI

22MP410 22MP41W

Rang chuqurligi	8-bitli rang qo'llab-quvvatlanadi.	
Piksellar soni	Piksellarning maksimal soni	1920 x 1080 @ 75 Hz (HDMI) 1920 x 1080 @ 60 Hz (D-Sub)
	Tavsiya etilgan piksellar soni	1920 x 1080 @ 60 Hz
Elektr quvvat manbalari	Kuchlanish	19 V --- 1,3 A
	Quvvat iste'moli	Rejimda: 19 W Typ. (Oddiy)* Uyqu rejimi (Kutish rejimi) ≤ 0,3 W** O'chgan rejim ≤ 0,3 W
AC/DC Adapteri	<p>ADS-40SG-19-3 19025G, ishlab chiqaruvchi: SHENZHEN HONOR ELECTRONIC, ADS-40FSG-19 19025GPG-1, ishlab chiqaruvchi: SHENZHEN HONOR ELECTRONIC, ADS-40FSG-19 19025GPBR-1, ishlab chiqaruvchi: SHENZHEN HONOR ELECTRONIC, ADS-40FSG-19 19025GPI-1, ishlab chiqaruvchi: SHENZHEN HONOR ELECTRONIC, ADS-40FSG-19 19025GPCU-1, ishlab chiqaruvchi: SHENZHEN HONOR ELECTRONIC, ADS-40FSG-19 19025GPB-2, ishlab chiqaruvchi: SHENZHEN HONOR ELECTRONIC, ADS-25FA-19-3 19025E, ishlab chiqaruvchi: SHENZHEN HONOR ELECTRONIC, ADS-25FSF-19 19025EPCU-1, ishlab chiqaruvchi: SHENZHEN HONOR ELECTRONIC, ADS-25FSF-19 19025EPBR-1, ishlab chiqaruvchi: SHENZHEN HONOR ELECTRONIC, ADS-25FSF-19 19025EPI-1, ishlab chiqaruvchi: SHENZHEN HONOR ELECTRONIC, ADS-25FSF-19 19025EPG-1, ishlab chiqaruvchi: SHENZHEN HONOR ELECTRONIC, ADS-25FSF-19 19025EPB-1, ishlab chiqaruvchi: SHENZHEN HONOR ELECTRONIC, LCAP21, ishlab chiqaruvchi: LIEN CHANG ELECTRONIC ENTERPRISE, LCAP26-A, ishlab chiqaruvchi: LIEN CHANG ELECTRONIC ENTERPRISE, LCAP26-E, ishlab chiqaruvchi: LIEN CHANG ELECTRONIC ENTERPRISE, LCAP26-I, ishlab chiqaruvchi: LIEN CHANG ELECTRONIC ENTERPRISE, LCAP26-B, ishlab chiqaruvchi: LIEN CHANG ELECTRONIC ENTERPRISE,</p>	

AC/DC Adapteri	WA-24C19FS, ishlab chiqaruvchi: Asian Power Devices Inc., WA-24C19FN, ishlab chiqaruvchi: Asian Power Devices Inc., DA-24B19, ishlab chiqaruvchi: Asian Power Devices Inc., AD10560LF, ishlab chiqaruvchi: PI Electronics (H.K.) Ltd., AD2139S20, ishlab chiqaruvchi: PI Electronics (H.K.) Ltd., AD2139620, ishlab chiqaruvchi: PI Electronics (H.K.) Ltd.. Chiqish: 19 V --- 1,3 A		
Atrof-muhit sharoitlari	Ishlash sharoitlari	Harorat	0 °C dan 40 °C gacha
		Namlik	Quyidagidan kam 80 %
	Saqlash sharoitlari	Harorat	-20 °C dan 60 °C gacha
		Namlik	Quyidagidan kam 85 %
O'lchamlari	Monitor o'lchamlari (Eni x Balandligi x Chuqurligi)		
	Tayanch bilan	511,6 x 383,5 x 190,0 (mm)	
	Tayanchsiz	511,6 x 295 x 40,2 (mm)	
Og'irligi (Upakovkasiz)	Tayanch bilan	2,6 kg	
	Tayanchsiz	2,2 kg	

Xususiyatlari ogohlantirmagan holda o'zgarishi mumkin

~ belgisi o'zgarib turadigan kuchlanishni va --- belgisi esa o'zgarmas kuchlanishni anglatadi.

Quvvat iste'moli darajasi monitor sozlamalariga va ishlash muhitiga ko'ra farqlanishi mumkin.

* "Ishlayapty" holatida elektr iste'mol qilishi LGE sinash standartlariga muvofiq o'lchanadi (Ko'rinishi to'liq oq, Donadorligi esa oxirida bo'ladi).

** Bir necha daqiqalarda (ko'pi bilan 5 daqiqa) monitor Uyqu rejimiga o'tadi.

*** Monitor tovush chiqishini qo'llab-quvvatlamaydi.

MAHSULOT XUSUSIYATI

24MP400 24MP40B 24MP44B 24MP40A

Rang chuqurligi	8-bitli rang qo'llab-quvvatlanadi.	
Piksellar soni	Piksellarning maksimal soni	1920 x 1080 @ 75 Hz (HDMI) 1920 x 1080 @ 60 Hz (D-Sub)
	Tavsiya etilgan piksellar soni	1920 x 1080 @ 60 Hz
Elektr quvvat manbalari	Kuchlanish	19 V --- 1,3 A
	Quvvat iste'moli	Rejimda: 19 W Typ. (Oddiy)* Uyqu rejimi (Kutish rejimi) ≤ 0,3 W** O'chgan rejim ≤ 0,3 W
AC/DC Adapteri	<p>ADS-40SG-19-3 19025G, ishlab chiqaruvchi: SHENZHEN HONOR ELECTRONIC, ADS-40FSG-19 19025GPG-1, ishlab chiqaruvchi: SHENZHEN HONOR ELECTRONIC, ADS-40FSG-19 19025GPBR-1, ishlab chiqaruvchi: SHENZHEN HONOR ELECTRONIC, ADS-40FSG-19 19025GPI-1, ishlab chiqaruvchi: SHENZHEN HONOR ELECTRONIC, ADS-40FSG-19 19025GPCU-1, ishlab chiqaruvchi: SHENZHEN HONOR ELECTRONIC, ADS-40FSG-19 19025GPB-2, ishlab chiqaruvchi: SHENZHEN HONOR ELECTRONIC, ADS-25SFA-19-3 19025E, ishlab chiqaruvchi: SHENZHEN HONOR ELECTRONIC, ADS-25FSF-19 19025EPCU-1, ishlab chiqaruvchi: SHENZHEN HONOR ELECTRONIC, ADS-25FSF-19 19025EPBR-1, ishlab chiqaruvchi: SHENZHEN HONOR ELECTRONIC, ADS-25FSF-19 19025EPI-1, ishlab chiqaruvchi: SHENZHEN HONOR ELECTRONIC, ADS-25FSF-19 19025EPG-1, ishlab chiqaruvchi: SHENZHEN HONOR ELECTRONIC, ADS-25FSF-19 19025EPB-1, ishlab chiqaruvchi: SHENZHEN HONOR ELECTRONIC, LCAP21, ishlab chiqaruvchi: LIEN CHANG ELECTRONIC ENTERPRISE, LCAP26-A, ishlab chiqaruvchi: LIEN CHANG ELECTRONIC ENTERPRISE, LCAP26-E, ishlab chiqaruvchi: LIEN CHANG ELECTRONIC ENTERPRISE, LCAP26-I, ishlab chiqaruvchi: LIEN CHANG ELECTRONIC ENTERPRISE, LCAP26-B, ishlab chiqaruvchi: LIEN CHANG ELECTRONIC ENTERPRISE,</p>	

AC/DC Adapteri	WA-24C19FS, ishlab chiqaruvchi: Asian Power Devices Inc., WA-24C19FN, ishlab chiqaruvchi: Asian Power Devices Inc., DA-24B19, ishlab chiqaruvchi: Asian Power Devices Inc., AD10560LF, ishlab chiqaruvchi: PI Electronics (H.K.) Ltd., AD2139S20, ishlab chiqaruvchi: PI Electronics (H.K.) Ltd., AD2139620, ishlab chiqaruvchi: PI Electronics (H.K.) Ltd., Chiqish: 19 V --- 1,3 A		
Atrof-muhit sharoitlari	Ishlash sharoitlari	Harorat	0 °C dan 40 °C gacha
		Namlik	Quyidagidan kam 80 %
	Saqlash sharoitlari	Harorat	-20 °C dan 60 °C gacha
		Namlik	Quyidagidan kam 85 %
O'lchamlari	Monitor o'lchamlari (Eni x Balandligi x Chuqurligi)		
	Tayanch bilan	539,9 x 414,4 x 190,0 (mm)	
	Tayanchsiz	539,9 x 321,4 x 56,2 (mm)	
Og'irligi (Upakovkasiz)	Tayanch bilan	2,6 kg	
	Tayanchsiz	2,3 kg	

Xususiyatlari ogohlantirmagan holda o'zgarishi mumkin

~ belgisi o'zgarib turadigan kuchlanishni va --- belgisi esa o'zgarimas kuchlanishni anglatadi.

Quvvat iste'moli darajasi monitor sozlamalariga va ishlash muhitiga ko'ra farqlanishi mumkin.

* "Ishlayapty" holatida elektr iste'mol qilishi LGE sinash standartlariga muvofiq o'lchanadi (Ko'rinishi to'liq oq, Donadorligi esa oxirida bo'ladi).

** Bir necha daqiqalarda (ko'pi bilan 5 daqiqa) monitor Uyqu rejimiga o'tadi.

*** Monitor tovush chiqishini qo'llab-quvvatlamaydi.

MAHSULOT XUSUSIYATI

27MP400 27MP40W 27MP41D 27MP40A

Rang chuqurligi	8-bitli rang qo'llab-quvvatlanadi.	
Piksellar soni	Piksellarning maksimal soni	1920 x 1080 @ 75 Hz (HDMI) 1920 x 1080 @ 60 Hz (D-Sub)
	Tavsiya etilgan piksellar soni	1920 x 1080 @ 60 Hz
Elektr quvvat manbalari	Kuchlanish	19 V --- 1,3 A
	Quvvat iste'moli	Rejimda: 22 W Typ. (Oddiy)* Uyqu rejimi (Kutish rejimi) ≤ 0,3 W** O'chgan rejim ≤ 0,3 W
AC/DC Adapteri	<p>ADS-40SG-19-3 19025G, ishlab chiqaruvchi: SHENZHEN HONOR ELECTRONIC, ADS-40FSG-19 19025GPG-1, ishlab chiqaruvchi: SHENZHEN HONOR ELECTRONIC, ADS-40FSG-19 19025GPBR-1, ishlab chiqaruvchi: SHENZHEN HONOR ELECTRONIC, ADS-40FSG-19 19025GPI-1, ishlab chiqaruvchi: SHENZHEN HONOR ELECTRONIC, ADS-40FSG-19 19025GPCU-1, ishlab chiqaruvchi: SHENZHEN HONOR ELECTRONIC, ADS-40FSG-19 19025GPB-2, ishlab chiqaruvchi: SHENZHEN HONOR ELECTRONIC, ADS-25SFA-19-3 19025E, ishlab chiqaruvchi: SHENZHEN HONOR ELECTRONIC, ADS-25FSF-19 19025EPCU-1, ishlab chiqaruvchi: SHENZHEN HONOR ELECTRONIC, ADS-25FSF-19 19025EPBR-1, ishlab chiqaruvchi: SHENZHEN HONOR ELECTRONIC, ADS-25FSF-19 19025EPI-1, ishlab chiqaruvchi: SHENZHEN HONOR ELECTRONIC, ADS-25FSF-19 19025EPG-1, ishlab chiqaruvchi: SHENZHEN HONOR ELECTRONIC, ADS-25FSF-19 19025EPB-1, ishlab chiqaruvchi: SHENZHEN HONOR ELECTRONIC, LCAP21, ishlab chiqaruvchi: LIEN CHANG ELECTRONIC ENTERPRISE, LCAP26-A, ishlab chiqaruvchi: LIEN CHANG ELECTRONIC ENTERPRISE, LCAP26-E, ishlab chiqaruvchi: LIEN CHANG ELECTRONIC ENTERPRISE, LCAP26-I, ishlab chiqaruvchi: LIEN CHANG ELECTRONIC ENTERPRISE, LCAP26-B, ishlab chiqaruvchi: LIEN CHANG ELECTRONIC ENTERPRISE,</p>	

AC/DC Adapteri	WA-24C19FS, ishlab chiqaruvchi: Asian Power Devices Inc., WA-24C19FN, ishlab chiqaruvchi: Asian Power Devices Inc., DA-24B19, ishlab chiqaruvchi: Asian Power Devices Inc., AD10560LF, ishlab chiqaruvchi: PI Electronics (H.K.) Ltd., AD2139S20, ishlab chiqaruvchi: PI Electronics (H.K.) Ltd., AD2139620, ishlab chiqaruvchi: PI Electronics (H.K.) Ltd.. Chiqish: 19 V --- 1,3 A		
Atrof-muhit sharoitlari	Ishlash sharoitlari	Harorat	0 °C dan 40 °C gacha
		Namlik	Quyidagidan kam 80 %
	Saqlash sharoitlari	Harorat	-20 °C dan 60 °C gacha
		Namlik	Quyidagidan kam 85 %
O'lchamlari	Monitor o'lchamlari (Eni x Balandligi x Chuqurligi)		
	Tayanch bilan	612,0 x 454,9 x 190,0 (mm)	
	Tayanchsiz	612,0 x 362,5 x 56,2 (mm)	
Og'irligi (Upakovkasiz)	Tayanch bilan	3,4 kg	
	Tayanchsiz	3,1 kg	

Xususiyatlari ogohlantirmagan holda o'zgarishi mumkin

~ belgisi o'zgarib turadigan kuchlanishni va --- belgisi esa o'zgarmas kuchlanishni anglatadi.

Quvvat iste'moli darajasi monitor sozlamalariga va ishlash muhitiga ko'ra farqlanishi mumkin.

* "Ishlayapty" holatida elektr iste'mol qilishi LGE sinash standartlariga muvofiq o'lchanadi (Ko'rinishi to'liq oq, Donadorligi esa oxirida bo'ladi).

** Bir necha daqiqalarda (ko'pi bilan 5 daqiqa) monitor Uyqu rejimiga o'tadi.

*** Monitor tovush chiqishini qo'llab-quvvatlamaydi.

Zavod qo'llab-quvvatlash rejimi (Oldindan o'rnatilgan rejim, ShK)

D-SUB

Dastlabki rejim	Gorizontaal chastota (kHz)	Vertikal chastota (Hz)	Qarama-qarshilik (G/V)	Izoh
720 x 400	31,468	70,08	-/+	
640 x 480	31,469	59,94	-/-	
640 x 480	37,5	75	-/-	
800 x 600	37,879	60,317	+/+	
800 x 600	46,875	75	+/+	
1024 x 768	48,363	60	-/-	
1024 x 768	60,023	75,029	+/+	
1152 x 864	67,500	75	+/+	
1280 x 1024	63,981	60,023	+/+	
1280 x 1024	79,976	75,035	+/+	
1680 x 1050	65,290	59,954	-/+	
1920 x 1080	67,500	60	+/+	Tavsiya etilgan rejim

HDMI

Dastlabki rejim	Gorizontal chastota (kHz)	Vertikal chastota (Hz)	Qarama-qarshilik (G/V)	Izoh
720 x 400	31,468	70,08	-/+	
640 x 480	31,469	59,94	-/-	
640 x 480	37,5	75	-/-	
800 x 600	37,879	60,317	+/+	
800 x 600	46,875	75	+/+	
1024 x 768	48,363	60	-/-	
1024 x 768	60,023	75,029	+/+	
1152 x 864	67,500	75	+/+	
1280 x 1024	63,981	60,023	+/+	
1280 x 1024	79,976	75,035	+/+	
1680 x 1050	65,290	59,954	-/+	
1920 x 1080	67,500	60	+/+	Tavsiya etilgan rejim
1920 x 1080	83,89	74,97	+/+	

HDMI Vaqtni belgilash (Video)

Zavod qo'llab-quvvatlash rejimi (Dastlabki rejim)	Gorizontaal chastota (kHz)	Vertikal chastota (Hz)	HDMI
480P	31,50	60	0
576P	31,25	50	0
720P	37,50	50	0
720P	45,00	60	0
1080P	56,25	50	0
1080P	67,50	60	0 Tavsiya etilgan rejim



Mahsulot modeli va seriya raqami mahsulotning orqa paneli va yon tomonlaridan birida joylashgan.
Servis xizmati ko'rsatish zarur bo'ladigan hollar uchun ularni quyidagiga yozib oling.

Modeli _____

Seriya raqami _____