



MANUALE SEMPLIFICATO

MINI HI-FI AUDIO

ITALIANO

Per visualizzare le istruzioni delle caratteristiche avanzate, visitare il sito <http://www.lg.com> e scaricare il Manuale del proprietario.
Alcuni dei contenuti di questo manuale possono essere diversi da quelli del tuo lettore.

MODELLO
OM4560

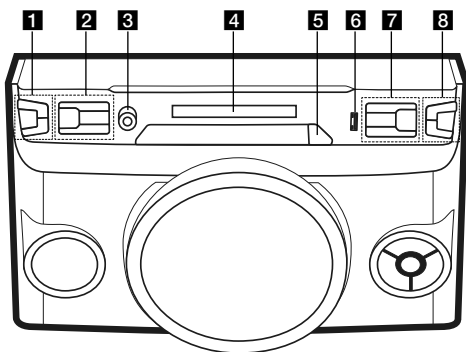


www.lg.com

Copyright © 2017 LG Electronics. All Rights Reserved

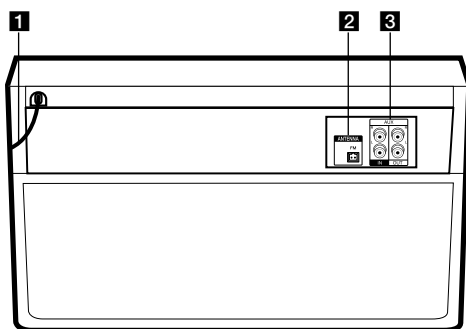


Pannello anteriore



- 1** (Accensione): Per accendere o spegnere l'unità.
MIC +/- : Regola il volume del microfono.
- 2** F / WIRELESS LINK : Seleziona la funzione e la sorgente di ingresso. / Premere e tenere premuto per 3 secondi per selezionare la modalità WIRELESS PARTY LINK.
REGION EQ / BASS BLAST : Sceglie l'equalizzatore della regione. / Premere e tenere premuto per 3 secondi per selezionare l'effetto BASS (BASS BLAST) direttamente.
VOICE CANCELLER : Potete godervi la funzione durante la riproduzione musicale riducendo la parte vocale dei cantanti nelle varie sorgenti.
USB REC / DEMO : Registra su USB. / Mostra modalità Demo.
- 3** MIC 1 : Collegare un microfono.
- 4** Finestra visualizzazione
- 5** : Apre e chiude il cassetto del disco.
- 6** Porta USB: è possibile riprodurre o registrare file audio collegando il dispositivo USB.
- 7** : Salta all'indietro o in avanti. / Cerca una sezione all'interno di una traccia/file.
 / RDS : Interrompe la riproduzione o annulla la funzione DELETE. / RDS (Sistema dati radio)
 : Avvia o mette in pausa la riproduzione.
- 8** VOL +/- : Regola il volume dell'altoparlante.
LIGHTING / PARTY LINK : Accende/Spegne gli effetti luce. / Premere e tenere premuto per 3 secondi per selezionare la modalità PARTY LINK.

Pannello posteriore



- 1** Cavo di alimentazione
- 2** FM ANTENNA
- 3** AUX IN (L/R)
AUX OUT (L/R)

App telecomando



Scarica sul tuo dispositivo l'app **Music Flow Bluetooth**.

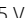
LG Sound Sync (Wireless)



Per maggiori informazioni, scaricare il manuale del proprietario online. <http://www.lg.com>

Informazioni aggiuntive

Specifiche

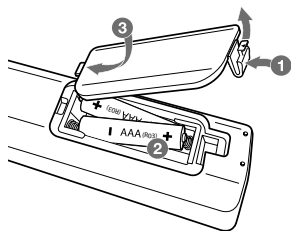
Requisiti di alimentazione	Consultare l'etichetta principale.
Consumo di energia	Consultare l'etichetta principale.
	Standby connesso alla rete : 0,5 W (Se sono attivate tutte le porte di rete).
Dimensioni (L x A x P)	Approx. 451,5 mm x 311 mm x 302,5 mm
Peso netto	Approx. 7,5 kg
Alimentazione energia Bus (USB)	5 V  500 mA
Amplificatore (potenza in uscita RMS totale)	220 W x 1 (3 Ω a 1 kHz, 25 % THD)

Il design e le specifiche tecniche sono soggetti a modifiche senza preavviso.

Come scollegare il collegamento di rete wireless o il dispositivo wireless.

Spegnere il dispositivo premendo il pulsante di alimentazione per più di 5 secondi.

Sostituzione della batteria



Dichiarazione di conformità



Con la presente, LG Electronics dichiara che questo apparecchio radio di tipo MINI HI-FI AUDIO è conforme alla Direttiva 2014/53/UE. Il testo completo della Dichiarazione di Conformità UE è disponibile al seguente indirizzo internet:

<http://www.lg.com/global/support/cedoc/cedoc#>

In considerazione dell'utente, l'apparecchio deve essere installato e utilizzato rispettando una distanza minima di 20 cm tra il corpo e il dispositivo.

Intervallo di frequenza	Potenza in uscita (massima)
2402 - 2480 MHz	10 dBm

Versione software funzione wireless: 1.0

