



MANUAL DEL PROPIETARIO

ASPIRADORA



Antes de empezar la instalación, lea con atención estas instrucciones. Con ello, la instalación le resultará más sencilla y se asegurará de que el aparato quede instalado de forma correcta y segura. Guarde estas instrucciones cerca del aparato después de la instalación para poder consultarlas en el futuro.

ESPAÑOL

VC54*****



MFL67847163
Rev.00_020324

www.lg.com

Copyright © 2024 LG Electronics Inc. Todos los derechos reservados

ÍNDICE

Este manual puede contener imágenes o contenido diferente del modelo que haya adquirido.
Este manual está sujeto a revisión por parte del fabricante.

INSTRUCCIONES DE SEGURIDAD

LEA TODAS LAS INSTRUCCIONES ANTES DE USAR 3
ADVERTENCIA 3
PRECAUCIÓN 7

INSTALACIÓN

Descripción del producto 9

FUNCIONAMIENTO

Uso de las boquillas y herramientas 12

MANTENIMIENTO

Limpieza y mantenimiento 15

SOLUCIÓN DE PROBLEMAS

Antes de llamar para recibir servicio técnico 20

INSTRUCCIONES DE SEGURIDAD

LEA TODAS LAS INSTRUCCIONES ANTES DE USAR

Las siguientes directrices de seguridad tienen por objeto evitar riesgos imprevistos o daños derivados de un funcionamiento inseguro o incorrecto del electrodoméstico.

Las directrices se dividen en 'ADVERTENCIA' y 'PRECAUCIÓN', tal como se describe a continuación.

Mensajes de seguridad



Este símbolo se muestra para indicar asuntos y operaciones que pueden causar riesgos. Lea atentamente la parte con este símbolo y siga las instrucciones para evitar riesgos.



ADVERTENCIA

Esto indica que el incumplimiento de las instrucciones puede causar lesiones graves o la muerte.



PRECAUCIÓN

Esto indica que el incumplimiento de las instrucciones puede causar lesiones leves o daños al producto.

ADVERTENCIA



ADVERTENCIA

Para reducir el riesgo de explosión, incendio, muerte, descarga eléctrica, lesiones o quemaduras a personas al utilizar este producto, siga instrucciones básicas de seguridad, entre las que se encuentran las siguientes:

Seguridad técnica

- Este electrodoméstico no está diseñado para ser utilizado por personas (incluidos niños) con capacidades físicas, sensoriales o mentales reducidas, o con falta de experiencia y conocimientos, a

menos que hayan recibido supervisión o instrucciones sobre el uso del electrodoméstico por parte de una persona responsable de su seguridad.

- Los niños deben ser vigilados para evitar que jueguen con el electrodoméstico.
- Los niños y los animales domésticos deben ser vigilados cuando el electrodoméstico esté en funcionamiento.
- Esta manguera de aspiración contiene conexiones eléctricas:
 - No la utilice para aspirar agua.
 - No la sumerja en agua durante la limpieza.
 - Revise la manguera con regularidad e interrumpa su uso si está dañada.
 - No corte ni modifique la manguera de ninguna manera.

Instalación

- No intente nunca utilizar la aspiradora si está dañada, funciona mal, está parcialmente desmontada o le faltan piezas o tiene piezas rotas, incluido un cable de alimentación o un enchufe dañados.
- No instale ni guarde la aspiradora en zonas:
 - donde esté expuesta a condiciones climatológicas como la lluvia, viento, alta humedad o luz solar;
 - cerca de aparatos de calefacción o llamas abiertas;
 - cerca de sustancias inflamables (éter, benceno, alcohol, productos químicos, aerosoles combustibles, insecticidas, ambientadores o cosméticos), aceite industrial o polvo metálico.
- Este electrodoméstico está equipado con un cable de alimentación de doble aislamiento sin clavija de toma de tierra. El enchufe de alimentación debe conectarse a un tomacorriente adecuado que esté instalado y conectado a tierra de acuerdo con todos los códigos y ordenanzas locales.
- Asegúrese de que el enchufe esté completamente introducido en el tomacorriente.

- Antes de enchufar el electrodoméstico, asegúrese de que los controles estén en la posición **APAGADO**.
- No enchufe el electrodoméstico en tomacorrientes múltiples, tableros de alimentación o un cable de alimentación de extensión.
- No modifique el enchufe suministrado con el electrodoméstico. Si no se adapta a la toma de corriente, solicite a un electricista cualificado que instale un tomacorriente adecuado.
- Al instalar o mover la aspiradora, tenga cuidado de no pellizcar, aplastar o dañar el cable de alimentación o el enchufe.

Funcionamiento

- Utilice la aspiradora sólo como se describe en este manual. Utilice únicamente los accesorios recomendados por el fabricante.
- Esta aspiradora está diseñada para ser utilizada únicamente en aplicaciones domésticas y no en aplicaciones tales como:
 - Aplicaciones no residenciales, comerciales o industriales;
 - Ubicaciones exteriores, garajes o superficies mojadas.
- No manipule el cable de alimentación, el enchufe ni los controles de la aspiradora con las manos mojadas.
- Nunca desenchufe el electrodoméstico jalando del cable de alimentación. Sujete siempre el enchufe con firmeza y jale recto hacia fuera del tomacorriente. Asegúrese de que sus dedos no tocan las clavijas del enchufe.
- No doble excesivamente el cable de alimentación ni coloque objetos pesados sobre él.
- No dañe, altere, doble excesivamente, retuerza, tire, pellizque o caliente el cable de alimentación.
- Esté atento a su entorno mientras utiliza el electrodoméstico para evitar chocar con objetos frágiles. Aleje los cables de alimentación de otros electrodomésticos de la zona que vaya a limpiar.
- En caso de inundación, desconecte el enchufe y contacte al centro de información al cliente de LG Electronics.

- No utilice la aspiradora sobre superficies como una mesa o escaleras donde la aspiradora pueda caerse.
- Sólo los técnicos calificados o el personal de servicio de LG Electronics pueden desmontar, reparar o modificar el electrodoméstico.
- No utilice la aspiradora para aspirar líquidos (agua, bebidas, etc.), sustancias olorosas (caramelos, chocolate, excrementos de mascotas, etc.), objetos metálicos (cuchillas, alfileres, etc.), sustancias inflamables, tensioactivos o fragmentos de vidrio.
- No utilizar para aspirar cuchillas, chinchetas, serrín, objetos punzantes o cenizas calientes o frías.
- Mantenga la ropa, el pelo, los dedos u otras partes del cuerpo alejados de las aberturas y las piezas móviles de la aspiradora.
- No utilice la aspiradora con la aspiración o el orificio de escape bloqueados.
- No utilice la aspiradora en un espacio cerrado donde haya vapores de disolvente de pintura, sustancias antipolillas, polvo inflamable u otros materiales explosivos o tóxicos.
- No apoye la aspiradora en paredes, sillas o mesas.
- Si hay una fuga de gas (isobutano, propano, gas natural, etc.) dentro de la vivienda, no toque la aspiradora ni el enchufe y abra puertas o ventanas para ventilar la zona inmediatamente.
- Desconecte inmediatamente el enchufe y contacte a un centro de información al cliente de LG Electronics si detecta un sonido, olor o humo extraños procedentes del electrodoméstico.
- No utilice la aspiradora sin el depósito de polvo y los filtros colocados.
- Apague todos los controles antes de desenchufar.
- No agarre la manija del depósito cuando mueva la aspiradora. Agarre las manijas del soporte.

Mantenimiento

- Asegúrese de desenchufar el cable de alimentación antes de limpiar o realizar el mantenimiento de la aspiradora.

- Mantenga la boquilla, la manguera y el cuerpo del producto alejados del contacto con agua, detergente, abrillantadores o ambientadores.
- No pulverice sustancias inflamables (gasolina, disolvente o acetona) ni tensioactivos (detergente o jabón de baño) sobre la aspiradora cuando lo limpie.

Eliminación

- Mantenga los materiales de empaque fuera del alcance de los niños. Los materiales de empaque pueden suponer un riesgo de asfixia para los niños.

PRECAUCIÓN

PRECAUCIÓN

Para reducir el riesgo de lesiones a personas, errores de funcionamiento o daños al producto o a la propiedad al usar el electrodoméstico, siga las precauciones básicas de seguridad, incluyendo las siguientes:

Funcionamiento

- Esta aspiradora lleva incorporada un dispositivo de seguridad para evitar daños por sobrecalentamiento. Si el electrodoméstico se sobrecalienta después o durante un uso prolongado, es posible que se apague automáticamente. Si esto ocurre, déjelo en un lugar fresco y bien ventilado durante aproximadamente una hora antes de volver a encenderlo.
- No deje caer ni someta el limpiador a ningún impacto físico.
- No inserte filtros mojados o húmedos.
- Elimine cualquier resto de humedad o suciedad del cable de alimentación o del enchufe con un paño seco.
- No limpie el mismo lugar repetidamente durante un periodo de tiempo prolongado, ya que podría dañar la superficie de la alfombra o el piso.

8 INSTRUCCIONES DE SEGURIDAD

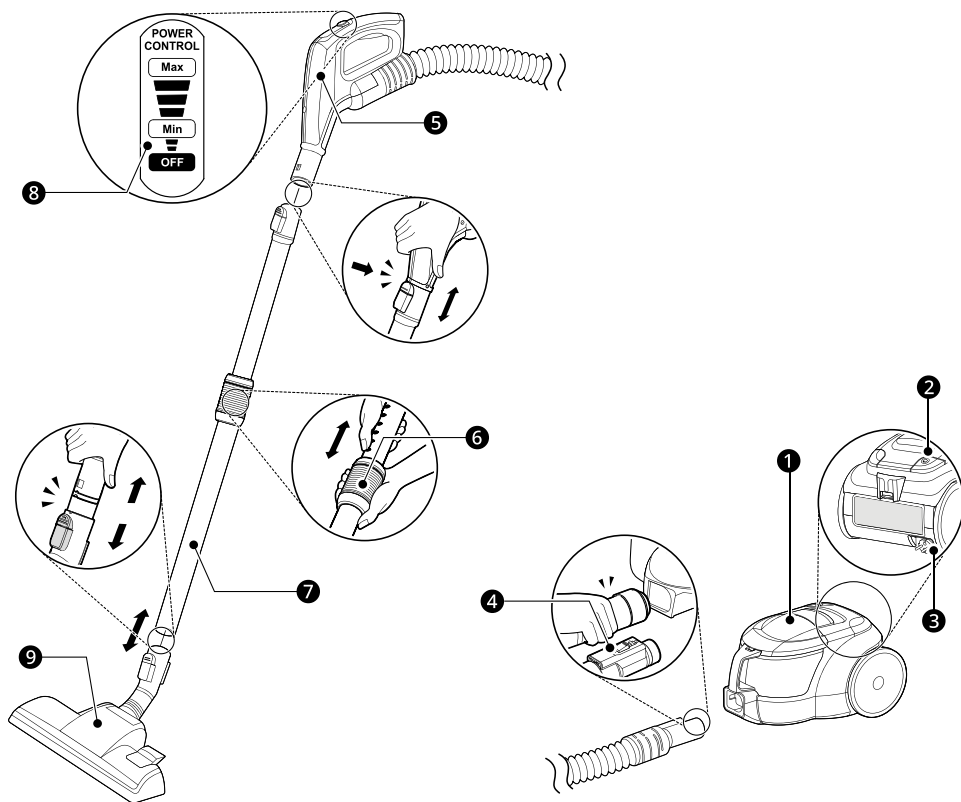
- No seque el filtro en un horno, microondas, secadora de ropa o cerca de una llama abierta.

INSTALACIÓN

Descripción del producto

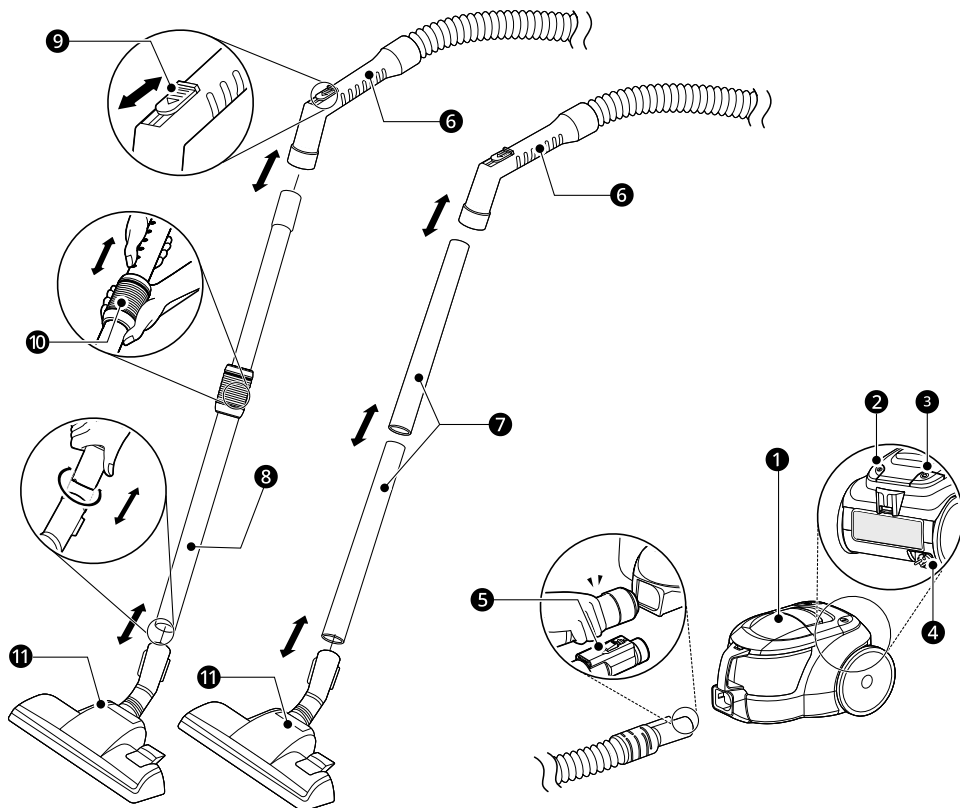
Montaje de la aspiradora

Modelo con controlador en la manija



| Partes | | Partes | | Partes | |
|--------|---|--------|-----------------------|--------|---------------------------------|
| 1 | Cuerpo del producto | 4 | Botón de liberación | 7 | Tubo de extensión |
| 2 | Botón para recolección del cable automática | 5 | Manija de la manguera | 8 | Controlador de la manguera |
| 3 | Cable de alimentación | 6 | Cierre de muelle | 9 | Boquilla para alfombras y pisos |

Modelo con válvula de entrada de aire en manija



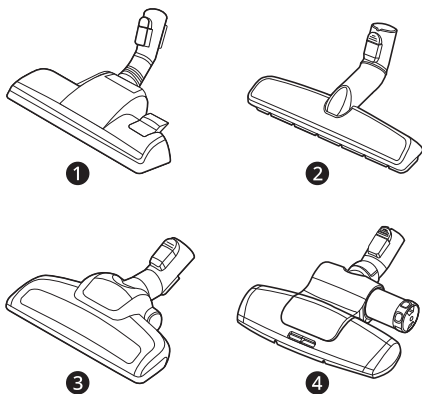
| Partes | | Partes | | Partes | |
|--------|---|--------|-----------------------|--------|---------------------------------|
| 1 | Cuerpo del producto | 5 | Botón de liberación | 9 | Válvula de entrada de aire |
| 2 | Botón ENCENDIDO/ APAGADO | 6 | Manija de la manguera | 10 | Cierre de muelle |
| 3 | Botón para recolección del cable automática | 7 | Tubo de metal | 11 | Boquilla para alfombras y pisos |
| 4 | Cable de alimentación | 8 | Tubo de extensión | | |

NOTA

- Las imágenes de esta guía pueden diferir de los componentes y accesorios reales, los cuales están sujetos a cambios por parte del fabricante sin previo aviso para la mejora del producto.

Accesorios

Boquillas



- ❶ Boquilla para alfombras y pisos
- ❷ Boquilla para pisos duros*¹
- ❸ Boquilla para mascotas*¹
- ❹ Boquilla para ropa de cama*¹

Herramientas y cepillos



- ❶ Herramienta para hendiduras
- ❷ Herramienta para tapicerías*¹
- ❸ Cepillo para polvo*¹

*¹ Este accesorio está disponible solo en algunos modelos.

FUNCIONAMIENTO

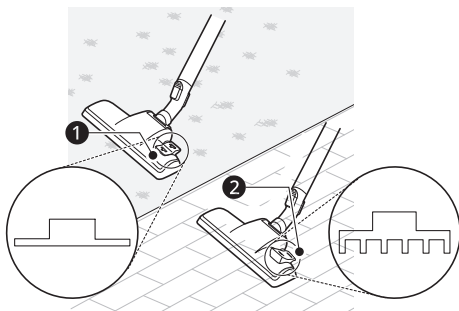
Uso de las boquillas y herramientas

Usando la aspiradora en varios tipos de piso

Conecte las boquillas a la manguera o al tubo de extensión.

Boquilla para alfombras y pisos

Utilice esta boquilla para aspirar alfombras, moquetas o pisos duros.



1 Modo Alfombra o moqueta

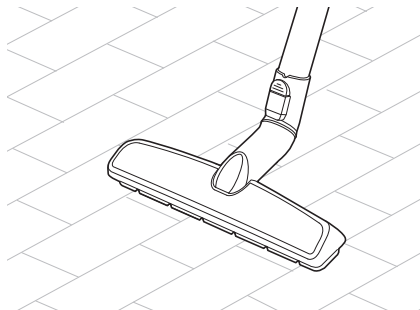
2 Modo Piso duro

⚠ PRECAUCIÓN

- No utilice esta boquilla sobre alfombras para jugar de PVC. De lo contrario, podría acumularse electricidad estática en la aspiradora.

Boquilla para pisos duros

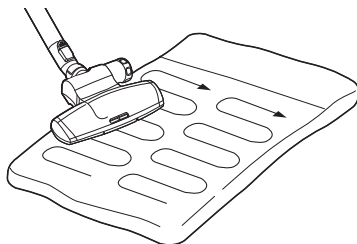
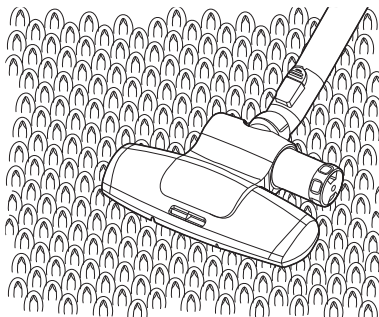
Utilice esta boquilla para limpiar pisos duros (parquet, baldosas, terracota, etc.).

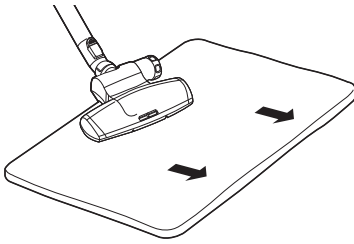


Boquilla para ropa de cama

Utilice esta boquilla para limpiar sábanas y ropa de cama de forma más eficaz. Elimina el polvo de la ropa de cama mediante una fuerte succión y un movimiento de perforación.

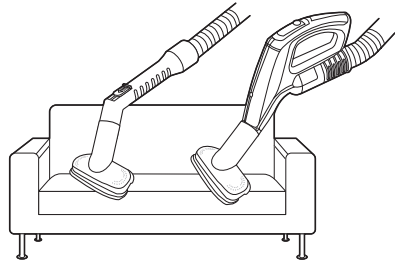
- Baje el nivel de succión cuando aspire ropa de cama, como fundas de edredón, para evitar que el tejido fino sea absorbido por la boquilla.





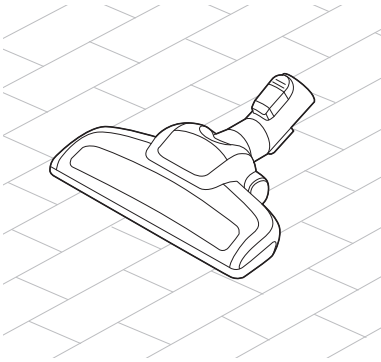
Herramienta para tapicerías

Utilice esta herramienta para limpiar el polvo y los objetos extraños de los colchones, tejidos delicados y tapicerías.



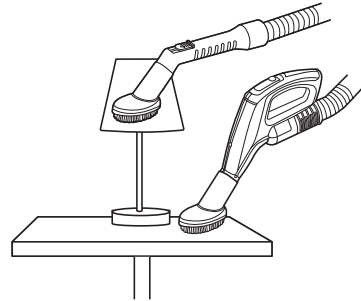
Boquilla para mascotas

Use esta boquilla para limpiar superficies suaves y para recolectar pelos de mascotas.



Cepillo para polvo

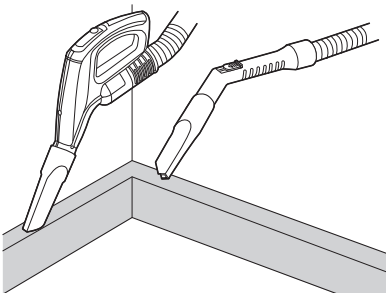
Use esta herramienta para limpiar superficies delicadas como marcos o muebles.



Uso del kit de accesorios

Herramienta para hendiduras

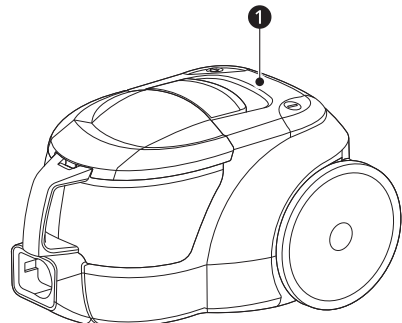
Use esta herramienta para limpiar el polvo de esquinas o espacios estrechos.



Transporte o estacionamiento de la aspiradora

Transporte de la aspiradora

Transporte la aspiradora usando la manija de transporte ❶ al aspirar escalones.

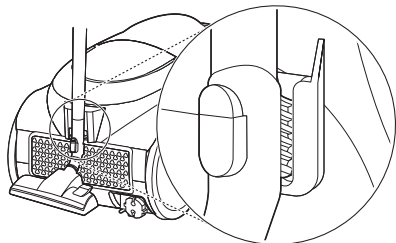


Estacionamiento de la aspiradora

Para dejar de aspirar durante un breve espacio de tiempo

Utilice la ayuda para aparcarse situada en la parte trasera de la aspiradora si desea dejar de aspirar durante un breve periodo de tiempo.

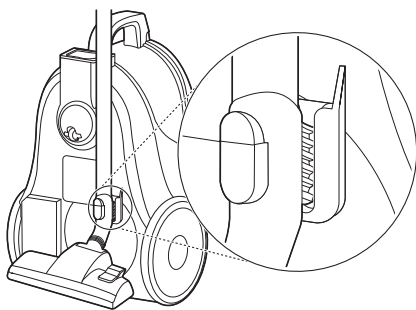
- 1 Apague la aspiradora.
- 2 Deslice el cierre de la boquilla en el hueco de la parte trasera de la aspiradora.



Para guardar o transportar la aspiradora

Utilice la ayuda de almacenamiento situada en la parte inferior de la aspiradora.

- 1 Apague la aspiradora.
- 2 Levante la aspiradora.
- 3 Introduzca el cierre de la boquilla en la ranura de la parte inferior de la aspiradora.



MANTENIMIENTO

⚠️ ADVERTENCIA

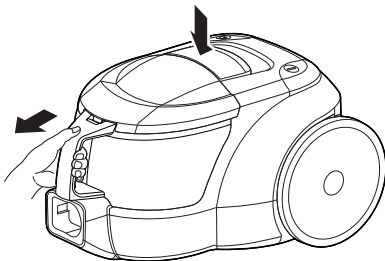
- Desenchufe el electrodoméstico antes de limpiarlo para evitar el riesgo de descarga eléctrica. El incumplimiento de esta advertencia puede provocar lesiones graves, incendios, descargas eléctricas o la muerte.

Limpieza y mantenimiento

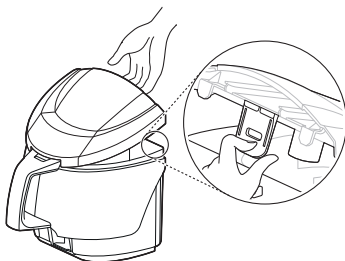
Limpieza del depósito de polvo y del prefiltro

Limpieza del depósito de polvo

- 1 Pulse el botón de liberación para abrir la tapa del cuerpo del producto. Retire el depósito de polvo.



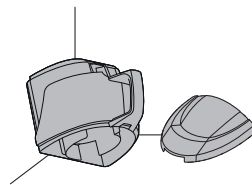
- 2 Levante la tapa del depósito de polvo.



- 3 Vacíe el depósito de polvo en un recipiente de residuos y enjuague el depósito y la cubierta con agua corriente fría.



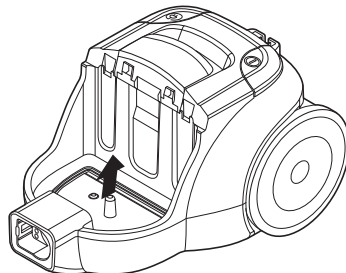
- 4 Seque completamente el depósito de polvo y la tapa en un lugar bien ventilado y protegido de la luz solar directa antes de volver a montarlos.



Limpieza del prefiltro

Limpie el depósito de la guía de aire y los filtros bajo agua corriente fría al menos una vez al mes para mantener el desempeño del producto.

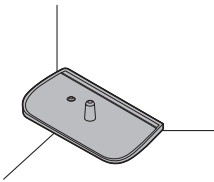
- 1 Abra la tapa del cuerpo del producto, retire el depósito de polvo y saque el prefiltro.



- 2 Limpie el prefiltro con agua corriente fría.

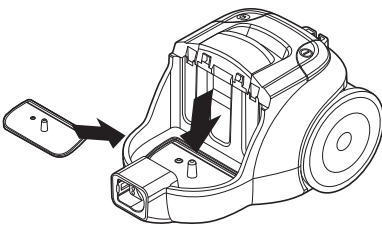


- 3 Seque completamente el prefiltro en un lugar bien ventilado y protegido de la luz solar directa antes de volver a montarlo.

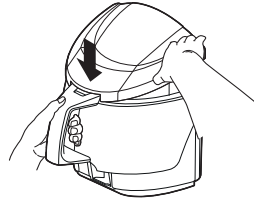


Montaje del prefiltro y el depósito de polvo

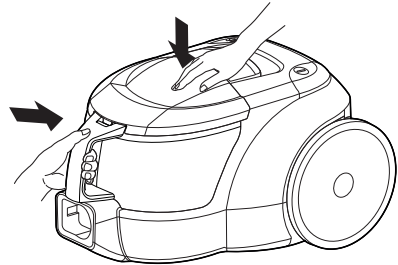
- 1 Inserte el filtro en el cuerpo del producto.



- 2 Cierre la tapa del depósito de polvo.



- 3 Alinee las rugosidades del depósito de polvo con las ranuras del cuerpo del producto y deslice el depósito de polvo hasta que encaje en su sitio. Empuje el extremo delantero de la tapa hasta que encaje en su sitio.



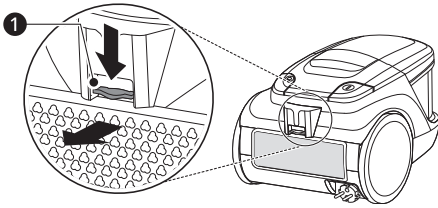
⚠ PRECAUCIÓN

- Para evitar olores, deje que los filtros se sequen completamente en un lugar bien ventilado y alejado de la luz solar directa durante al menos 24 horas antes de volver a montarlos.
- Para evitar daños en la aspiradora, no limpie las piezas con cloro líquido o detergente oxigenado.

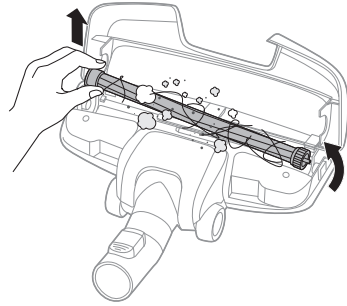
Limpeza del filtro de escape

Limpe el filtro de escape (filtro HEPA reutilizable) al menos una vez al año.

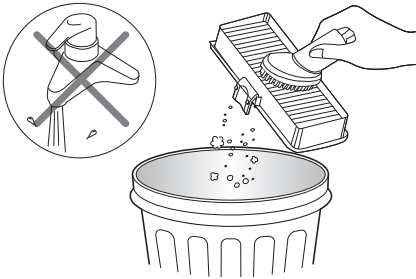
- 1** Abra la tapa del filtro de escape pulsando el botón ❶ de liberación.



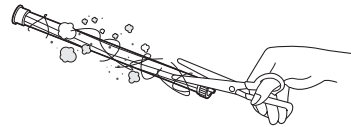
- 2** Abra la tapa y extraiga hacia arriba el cepillo.



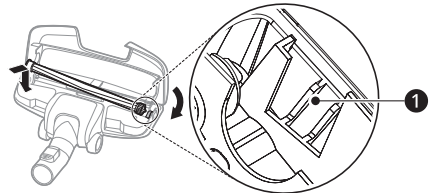
- 2** Limpie el filtro de escape cepillando el polvo.



- 3** Retire cualquier objeto extraño (hilo, pelo) del cepillo giratorio o del puerto de entrada.



- 4** Para montar el cepillo, deslice un extremo en la muesca del lateral de la boquilla ❶ y baje el cepillo en su ubicación. Cierre la tapa.



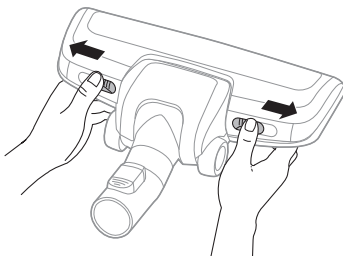
NOTA

- No utilice agua para limpiar el filtro de escape.

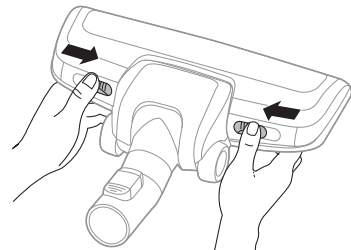
- 3** Inserte el filtro de escape y empújelo hasta el fondo de la cavidad. Cierre la tapa del filtro de escape.

Limpieza de la Boquilla para mascotas

- 1** Empuje las palancas situadas a ambos lados hacia el exterior.



- 5** Empuje las palancas de ambos lados hacia el centro.



⚠ PRECAUCIÓN

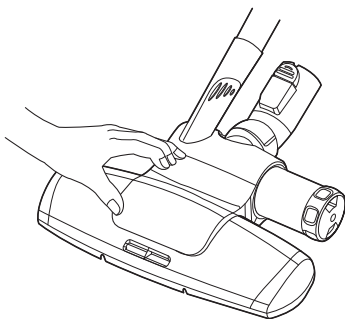
- Luego de apagar la aspiradora, deje que la boquilla y el cepillo se enfríen antes de manipularlos.
- No bloquee la entrada de aire de la boquilla con las manos u otros objetos mientras abre la boquilla.
- No toque el cepillo mientras la boquilla esté acoplada al electrodoméstico.

Limpeza de la boquilla para ropa de cama

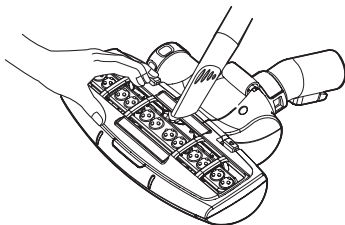
Limpeza simple

Para aspirar el polvo, separe la boquilla para ropa de cama del tubo de extensión y acople la herramienta para hendiduras a la manija de la manguera.

Arriba

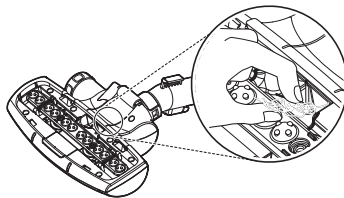


Abajo



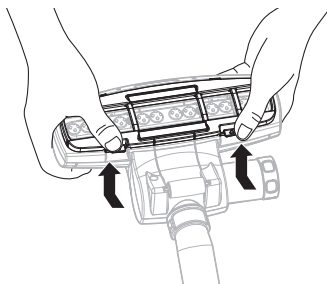
Dentro

Si no puede eliminar el polvo del interior de la boquilla con la herramienta para hendiduras, elimínelo a mano.

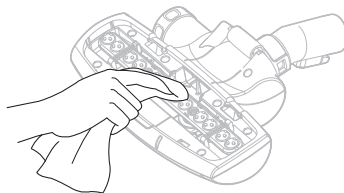


Desmontaje y limpieza

- 1 Presione el botón de liberación ubicado en la parte trasera de la boquilla para ropa de cama para separar la placa inferior.



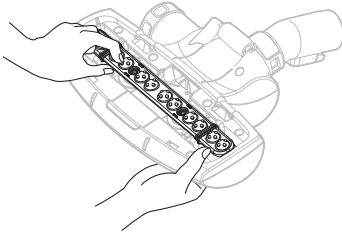
- 2 Retire cualquier objeto extraño (hilo, pelo) del puerto de entrada.



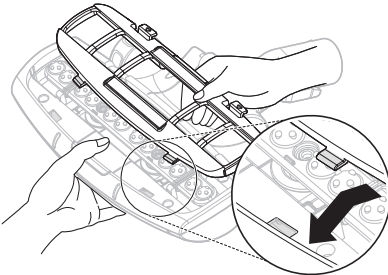
- 3** Enjuague solamente la placa inferior bajo agua corriente fría.



- 4** Enderece la barra de perforación de la parte inferior.

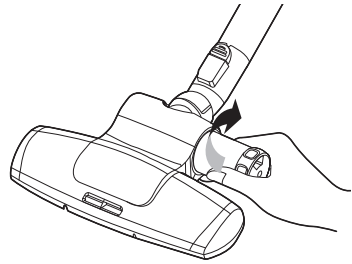


- 5** Para montar la placa inferior, insértela en los orificios y empújela para fijarla.



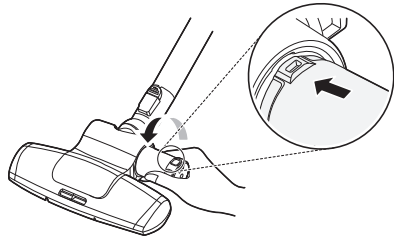
Vaciado del depósito de polvo

- 1** Gire el depósito de polvo en el sentido de las agujas del reloj para extraerlo.



- 2** Deseche el polvo en la bolsa de basura.

- 3** Para montar el depósito de polvo, insértelo y gírelo en el sentido contrario a las agujas del reloj.



⚠ PRECAUCIÓN

- No sumerja la boquilla para ropa de cama en agua. Podría provocar un mal funcionamiento del vibrador.

SOLUCIÓN DE PROBLEMAS

Antes de llamar para recibir servicio técnico

El funcionamiento del electrodoméstico puede dar lugar a errores y averías. Las siguientes tablas contienen las posibles causas y notas para resolver un error o mal funcionamiento. Puede solucionar usted mismo la mayoría de los problemas, con el consiguiente ahorro de tiempo y dinero, ya que no necesitará llamar al servicio técnico de LG Electronics. La siguiente tabla le ayudará a solucionar el problema.

Olor

| Síntomas | Causa posible y solución |
|---|--|
| La aspiradora desprende un olor extraño. | El olor se nota en 3 meses desde el uso inicial. <ul style="list-style-type: none"> La aspiradora puede emitir olor a goma durante unos 3 meses luego de su uso inicial. Esto es normal. |
| | El depósito de polvo está lleno de polvo. <ul style="list-style-type: none"> El polvo que hay en el depósito podría causar algunos olores. Vacíe el depósito y límpielo. |
| | Hay sustancias extrañas en el filtro. <ul style="list-style-type: none"> El filtro podría emitir un olor si no ha limpiado durante mucho tiempo. Limpie el prefiltro o el filtro de escape regularmente. |
| | El prefiltro o el filtro de escape se ha montado húmedo o mojado. <ul style="list-style-type: none"> Lave el prefiltro o el filtro de escape con agua corriente. Para evitar olores, deje que el prefiltro o el filtro de escape se sequen completamente en un lugar bien ventilado y protegido de la luz solar directa durante al menos 24 horas previo a volver a montarlos. |

Potencia de succión/Aire caliente

| Síntomas | Causa posible y solución |
|---|---|
| La potencia de succión es demasiado débil. | El depósito de polvo está lleno de polvo. <ul style="list-style-type: none"> Vacíe el depósito de polvo. |
| | Los filtros están obstruidos. <ul style="list-style-type: none"> Limpie el prefiltro y el filtro de escape. Si la potencia de succión sigue siendo débil después de limpiar los filtros, sustitúyalos. |
| | La entrada está obstruida. <ul style="list-style-type: none"> Retire cualquier objeto extraño del interior del cuerpo del producto o del tubo de extensión. |
| | Hay objetos extraños en el cepillo giratorio, o en el puerto de entrada. <ul style="list-style-type: none"> Retire cualquier objeto extraño (hilo, pelo, etc.) del cepillo giratorio o del puerto de entrada. |

| Síntomas | Causa posible y solución |
|--|--|
| El aire caliente sale del cuerpo del producto. | <p>El aire caliente se expulsa mientras se enfría el motor dentro del cuerpo del producto.</p> <ul style="list-style-type: none"> • Esto es normal. |

Ruidos

| Síntomas | Causa posible y solución |
|--|--|
| El electrodoméstico hace demasiado ruido. | <p>El depósito de polvo está lleno de polvo.</p> <ul style="list-style-type: none"> • Vacíe el depósito de polvo y limpie el prefiltro y el filtro de protección del motor ubicados en la parte trasera del depósito de polvo. |
| La manguera suena como si el aire no pudiera pasar por ella. | <p>La boquilla está bloqueada.</p> <ul style="list-style-type: none"> • Limpie la boquilla. |
| | <p>El tubo de extensión está bloqueado.</p> <ul style="list-style-type: none"> • Retire el objeto extraño atascado en el tubo de extensión con un palo largo. |
| | <p>La manguera está bloqueada.</p> <ul style="list-style-type: none"> • Bloquee y desbloquee la entrada de la manguera con la palma de la mano varias veces. Si persiste el mismo problema, contacte a un centro de servicio técnico de LG Electronics. |

Notas

Notas

