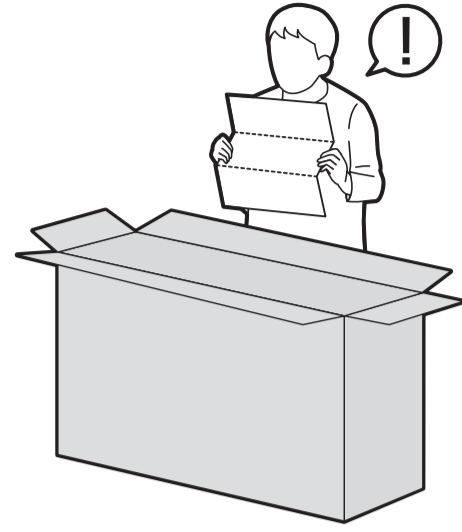
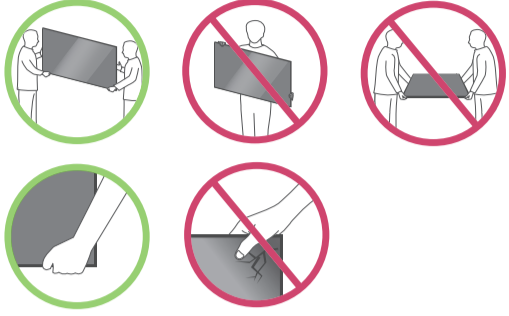
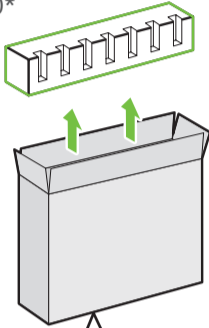


50UQ8050PSB
55UQ8050PSB
60UQ8050PSB
65UQ8050PSB

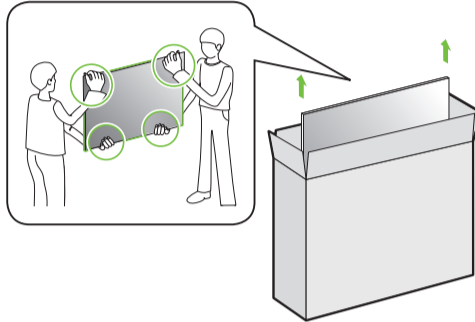


50/55UQ80*

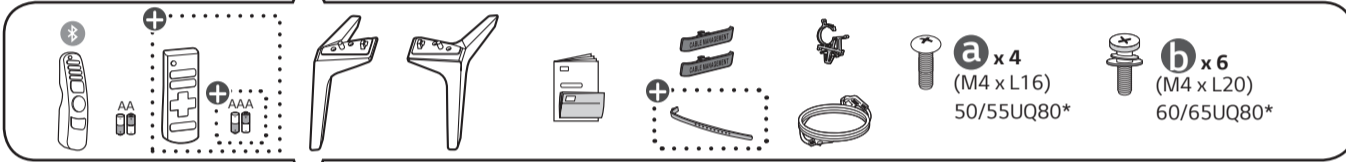
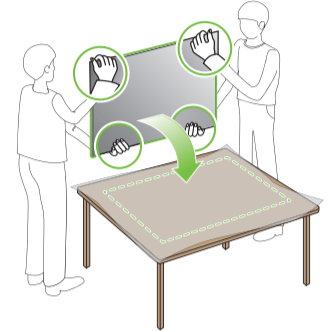
1-A



2-A



3

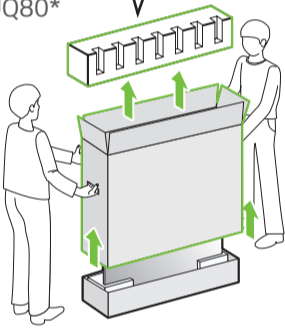


a x4
(M4 x L16)
50/55UQ80*

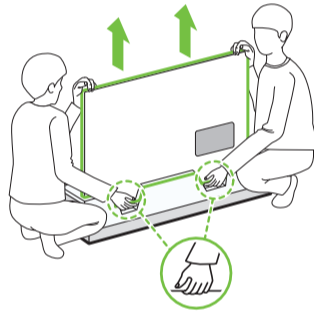
b x6
(M4 x L20)
60/65UQ80*

60/65UQ80*

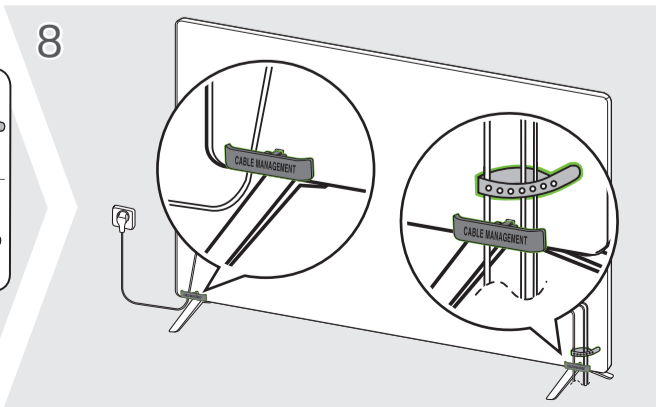
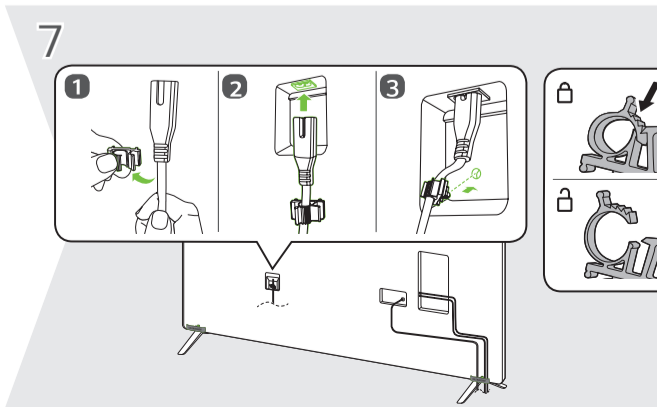
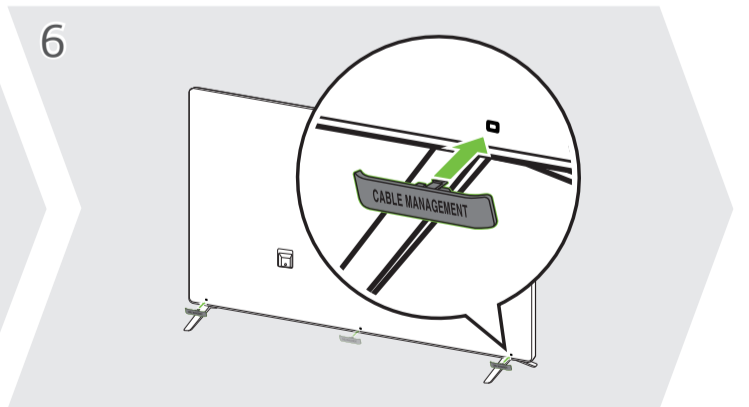
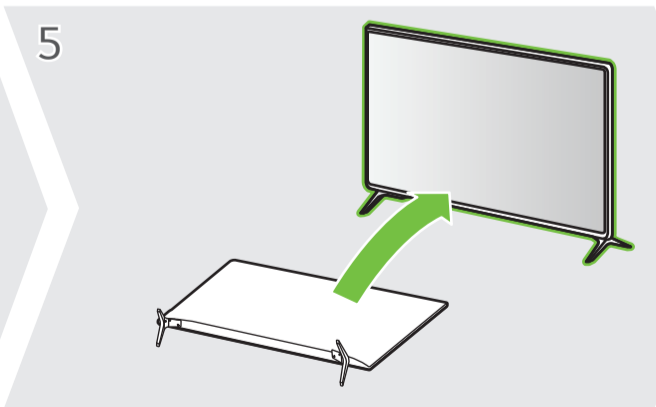
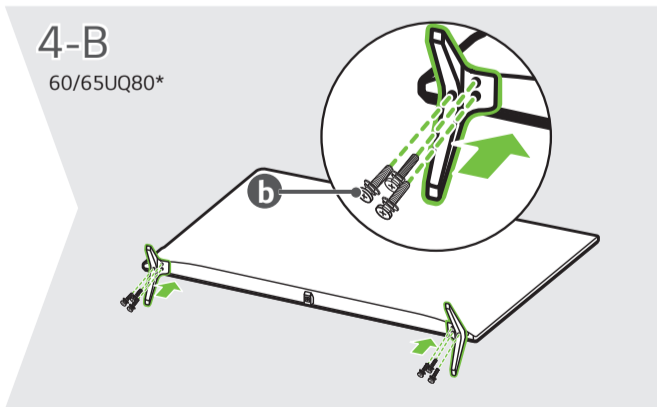
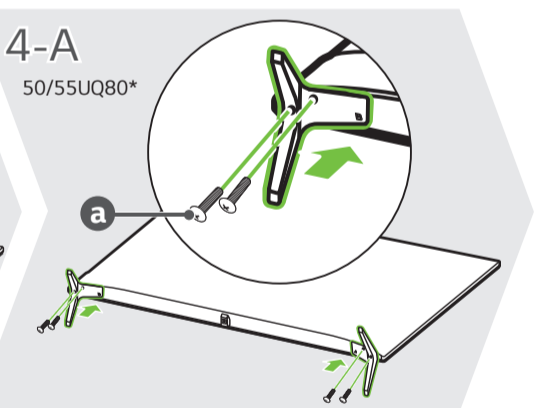
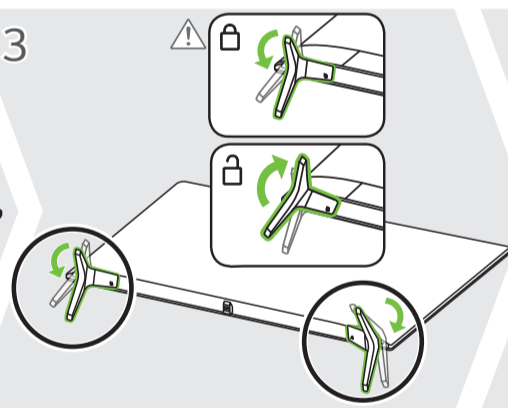
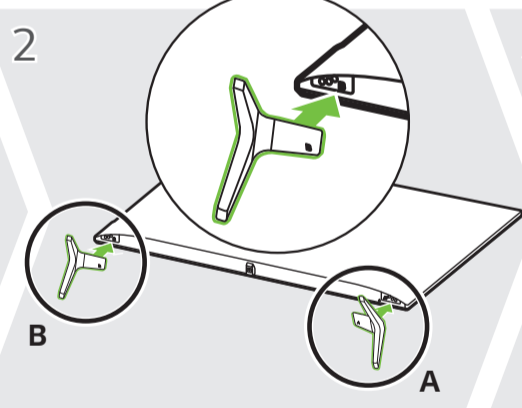
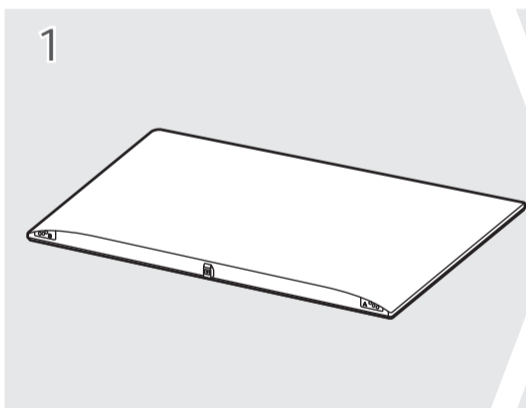
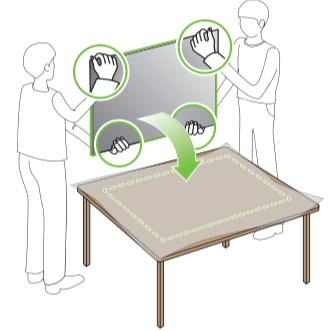
1-B

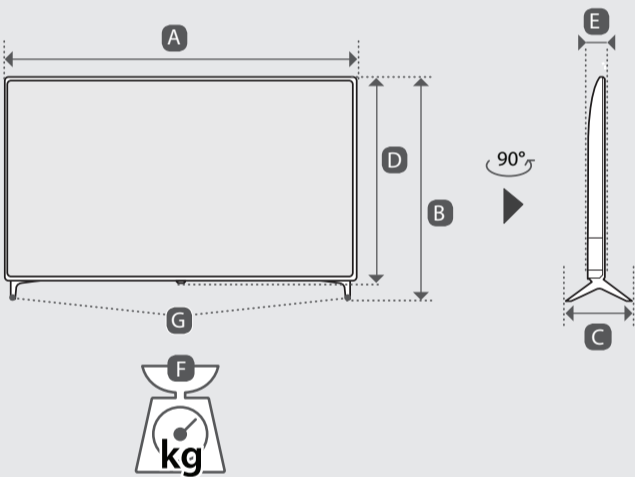
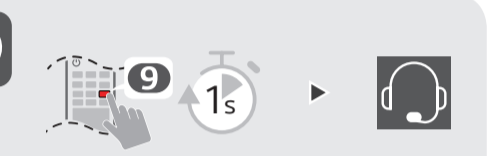
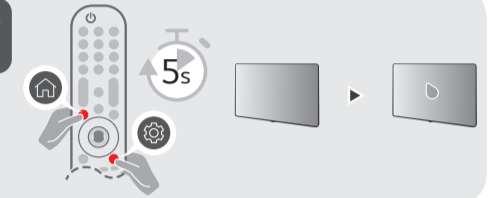
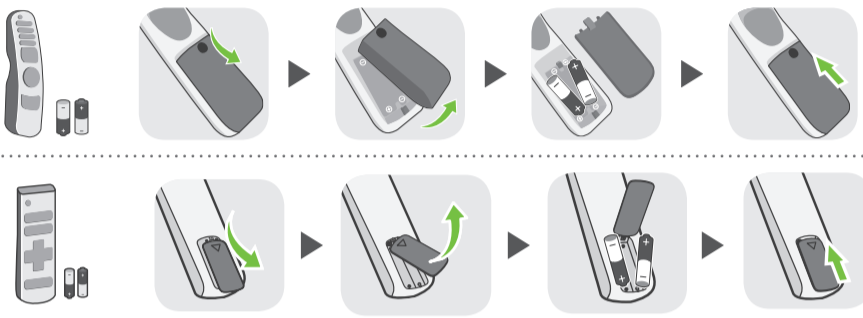
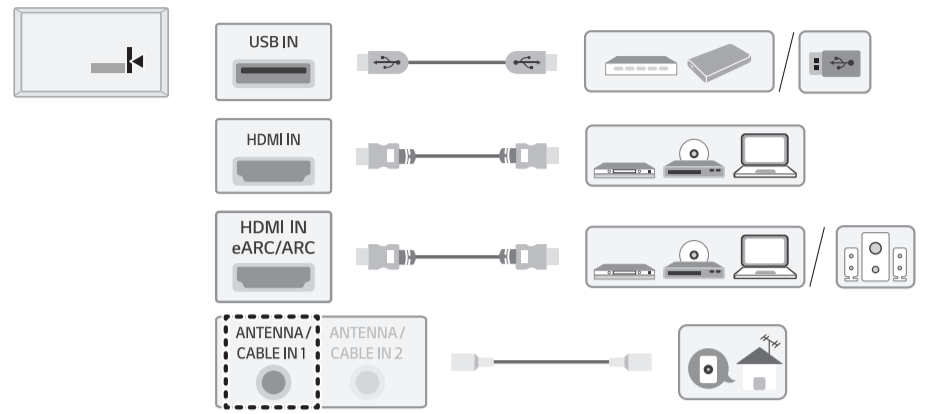
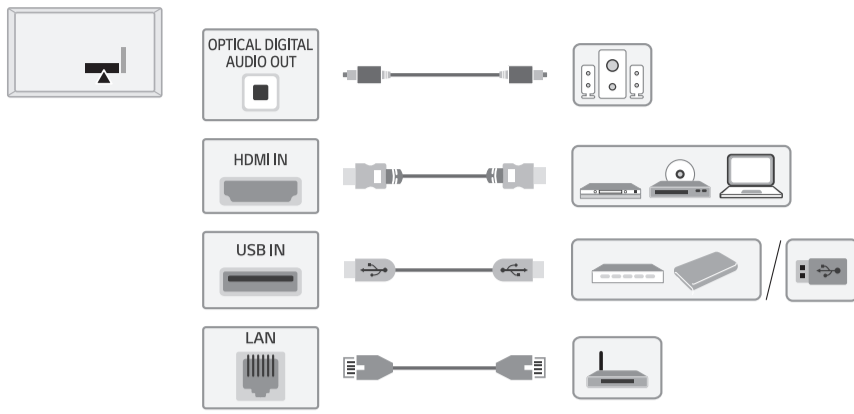


2-B

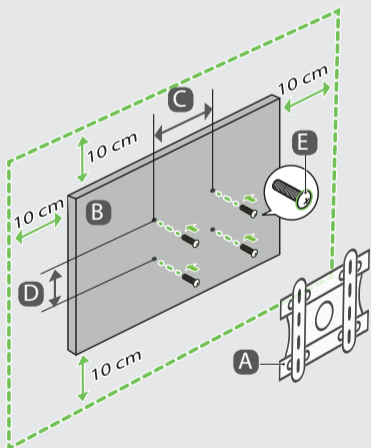


3



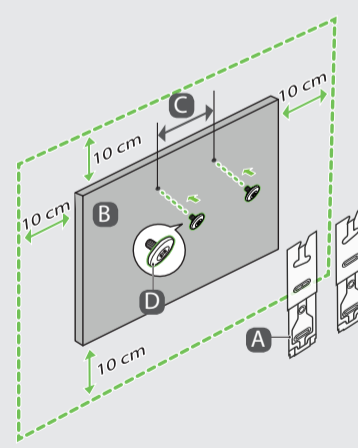


MODELOS	A	B	C	D	E	F	F - G	CONSUMO
	(mm)					(kg)		
50UQ8050PSB	1.121	713	231	651	57,1	11,9	11,7	130 W
55UQ8050PSB	1.235	776	231	715	57,5	14,2	14,0	135 W
60UQ8050PSB	1.356	852	269	783	57,5	17,4	17,1	150 W
65UQ8050PSB	1.454	906	269	838	57,7	21,8	21,5	185 W
Alimentação					AC 100 - 240 V - 50/60 Hz			



A	B	C x D (mm)	E
LSW240B MSW240	50UQ80*	200 x 200	M6
OLW480B MSW240	55UQ80*	300 x 300	M6
OLW480B	60/65UQ80*	300 x 300	M6

A - Não incluso no produto



A	B	C (mm)	D
WB21LMB	50UQ80*	200	M6
	55/60/65UQ80*	300	

A - Não incluso no produto



PORTUGUÊS Leia Segurança e Referência

PORTUGUÊS

Guia Rápido de Configuração

Antes de ligar seu aparelho, por favor, leia cuidadosamente este manual e mantenha-o para futuras referências.

+ : Dependendo do modelo ou configuração

PRODUZIDO NO POLO INDUSTRIAL DE MANAUS



CONHEÇA A AMAZÔNIA

LG Electronics do Brasil Ltda.

CNPJ: 01.166.372/0008-21
Rua Javari, nº 1004, Distrito Industrial, CEP 69075-110, Manaus/AM, Indústria Brasileira

SAC serviço de atendimento ao consumidor
4004 5400 Capitais e Regiões Metropolitanas
***0800 707 5454** Demais localidades
*Somente chamadas originadas de telefone fixo
www.lg.com/br

EM CASO DE DÚVIDA, CONSULTE NOSSO SAC