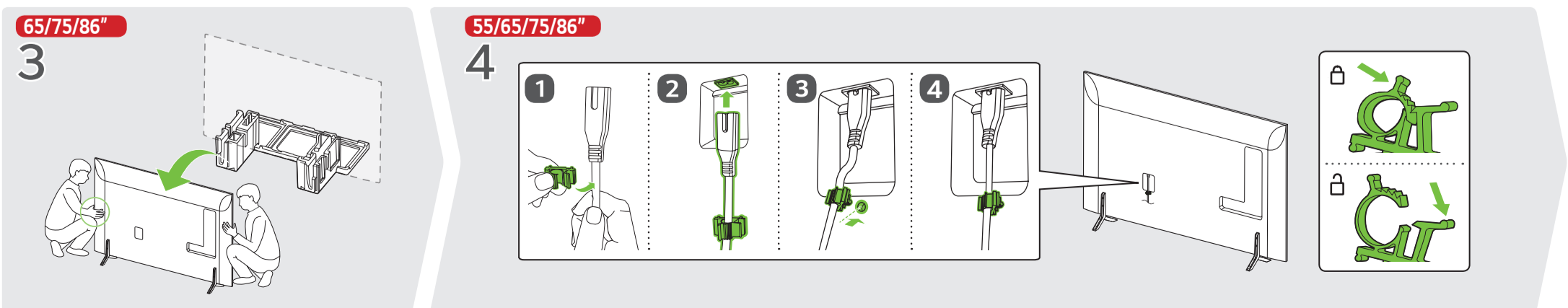
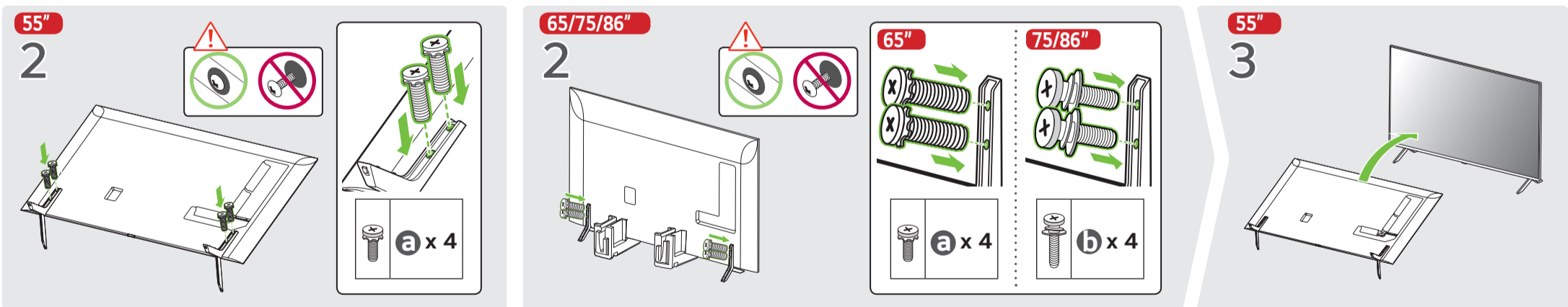
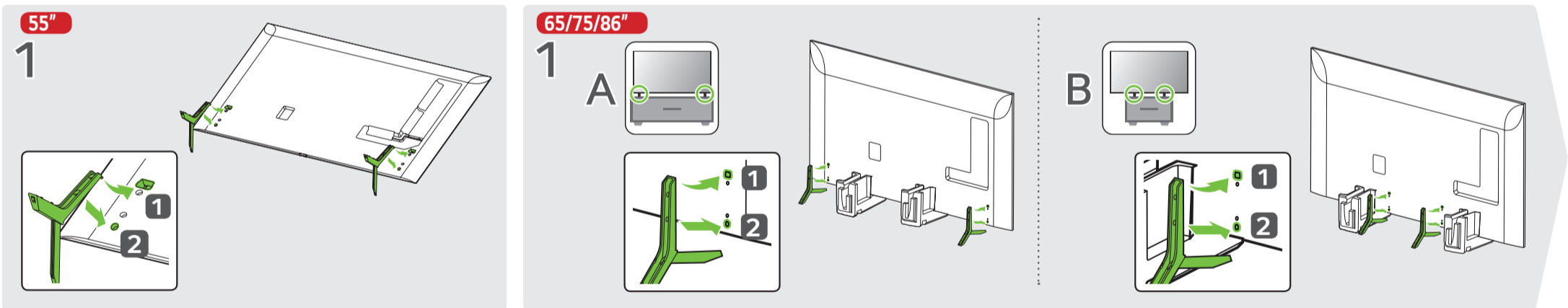
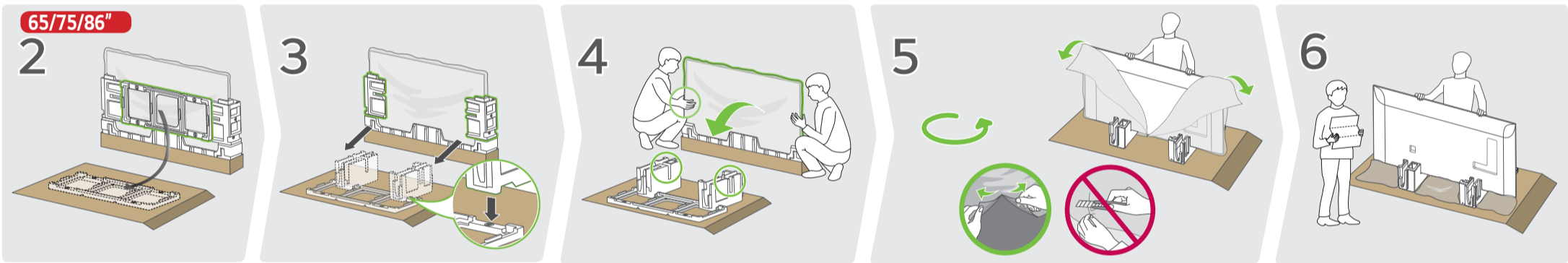
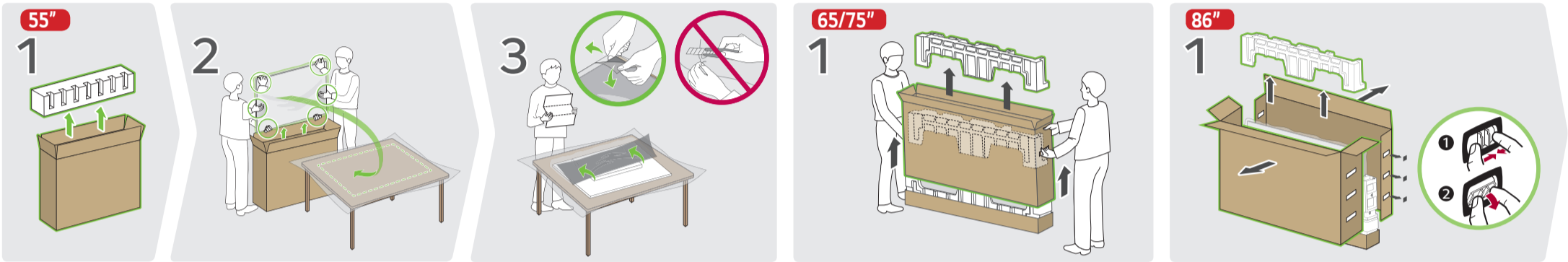
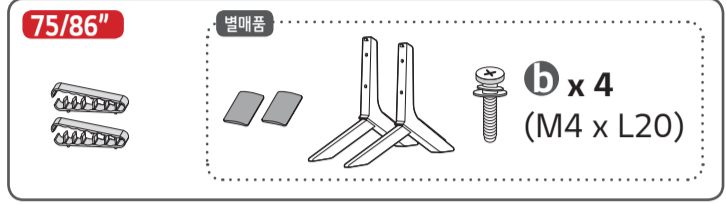
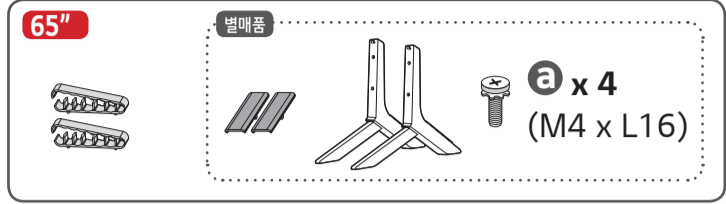
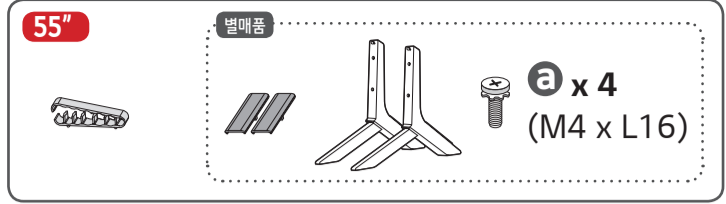
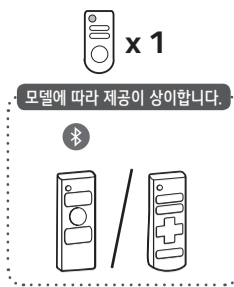
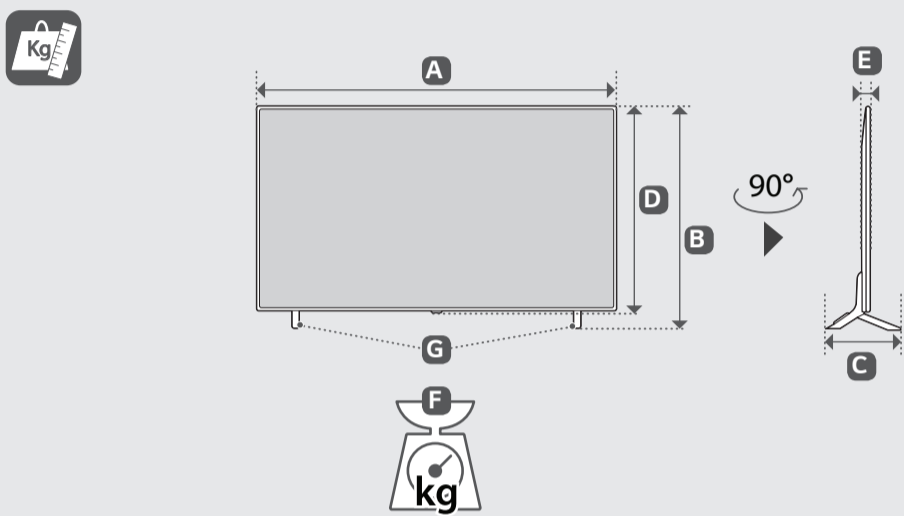
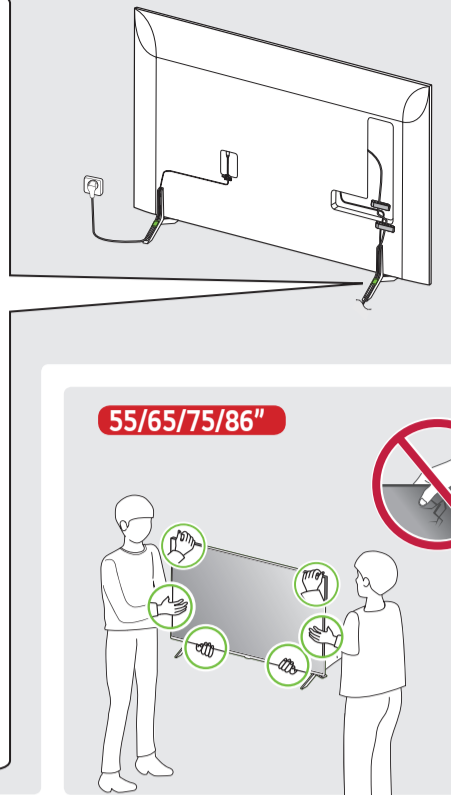
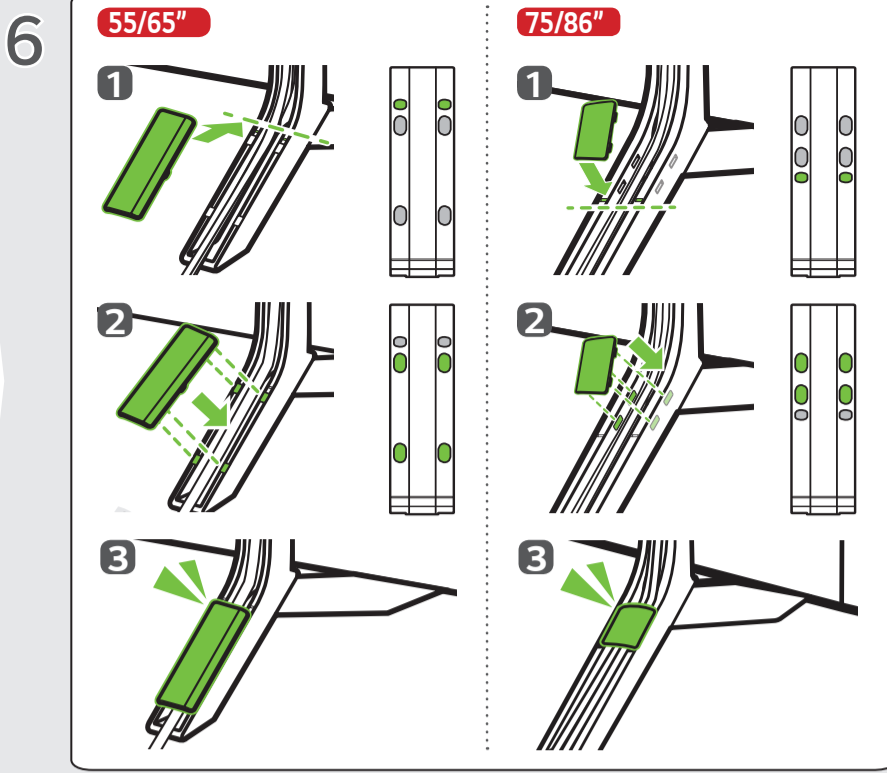
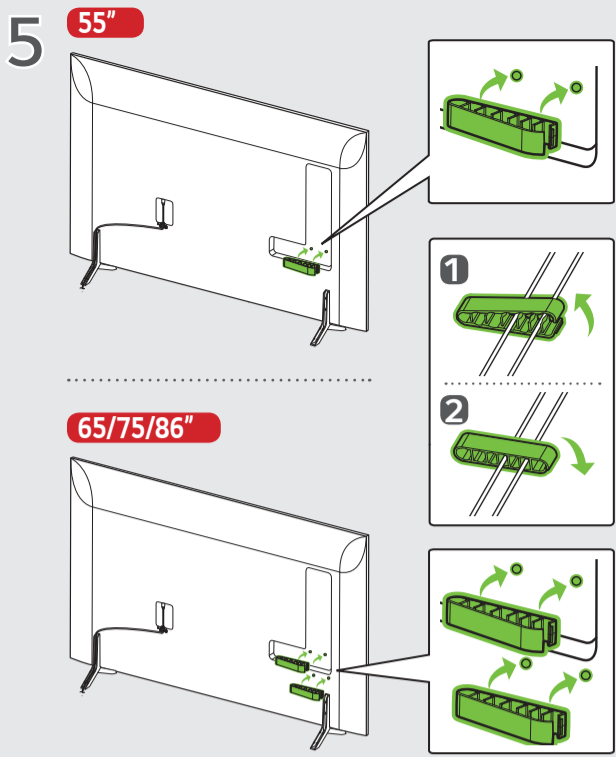




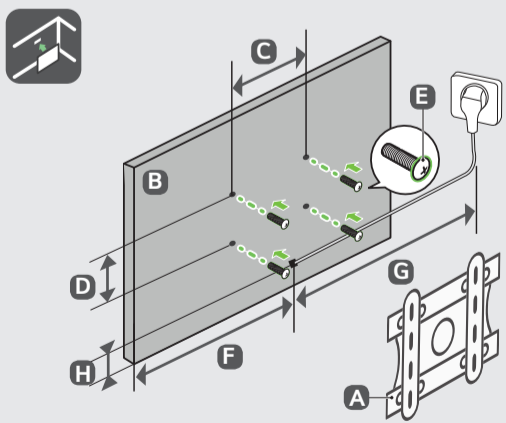
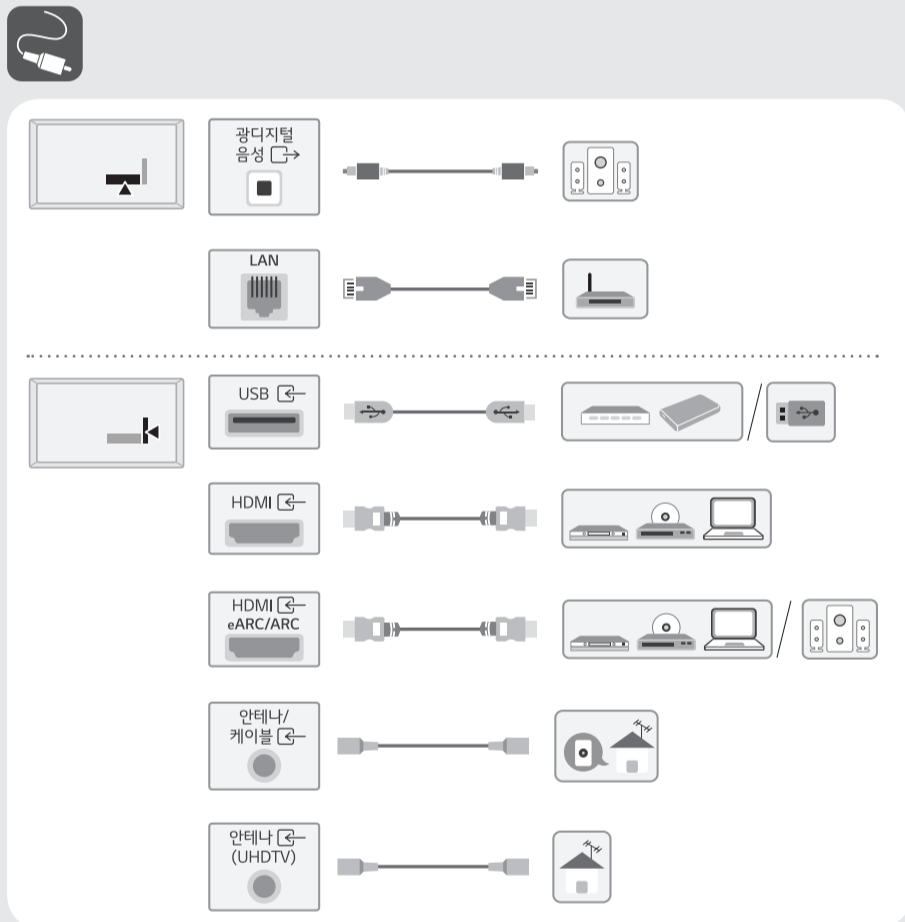
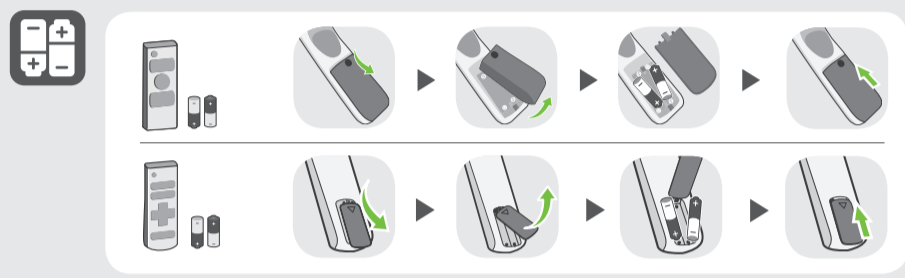
55QNE75A* 55QNE80A* 65QNE65A* 65QNE75A* 65QNE85A*A
 75QNE65A* 75QNE75A* 75QNE80A* 75QNE85A*A
 86QNE65A* 86QNE75A* 86QNE80A* 86QNE85A*



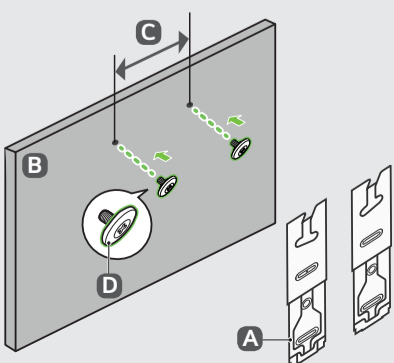
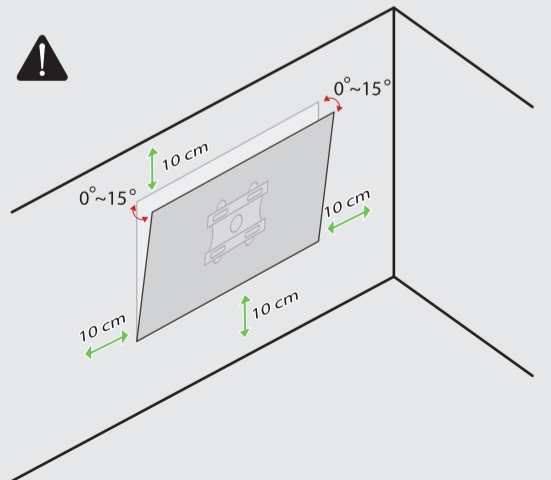


모델	A	B	C	D	E	F	F-G	음성출력	대기전력 (W)	스탠드 모델명
	(mm)				(kg)					
55QNED75A* 55QNED80A*	1236	783	257	716	29.7	15.3	14.9	2.0 채널 / 20 W	-	SA-85D05543
65QNED65A* 65QNED75AE* 65QNED75AN* 65QNED85A*A	1456	904	295	840	29.7	22.9	22.5		-	SA-85D065
65QNED75AG*									≤ 0.3 ¹⁾	
75QNED65A* 75QNED75AE* 75QNED75AN* 75QNED80A* 75QNED85A*A	1677	1032	359	965	30.9	34.0	33.0		-	SA-85D075
75QNED75AG*									≤ 0.3 ¹⁾	
86QNED65A* 86QNED75A* 86QNED80A* 86QNED85A*	1928	1175	359	1108	30.9	51.0	50.0		-	SA-85D086

1) 모바일로 TV 크기 기능이 있는 모델은 해당 기능을 활성화시킬 경우 대기전력이 최대 1 W까지 증가될 수 있습니다.



	A	B	C x D (mm)	E	F (mm)	G (m)	H (mm)
WB24GCA LCM400AB	55QNED75A* 55QNED80A*	300 x 300	M6	371	≥ 1.5	277	
				481			
	75QNED65A* 75QNED75A* 75QNED80A* 75QNED85A*A	400 x 300	M6	532	≥ 1.5	341	
				573			
WB24GDA LCM400AB	86QNED65A* 86QNED75A* 86QNED80A* 86QNED85A*	600 x 400	M8	573	≥ 1.5	336	



	A	B	C (mm)	D
WB21LMA	55QNED75A* 55QNED80A* 65QNED65A* 65QNED75A* 65QNED85A*A	300	M6	

* : 0~9, A~Z