



# LG

Life's Good

## Guia de Instalação LED TV

### 50UN8000PSD

**SAC** serviço de atendimento  
ao consumidor

**4004 5400** Capitais e Regiões Metropolitanas

\***0800 707 5454** Demais localidades

\*Somente chamadas originadas de telefone fixo

**[www.lg.com/br](http://www.lg.com/br)**

**EM CASO DE DÚVIDA, CONSULTE NOSSO SAC**

Copyright © 2020 LG Electronics Inc. Todos os direitos reservados.

# Sumário

<b>Conjunto Base</b> .....	<b>3</b>
<b>Conectar dispositivos</b> .....	<b>5</b>
LAN (Rede) .....	6
USB.....	6
OPTICAL DIGITAL AUDIO OUT .....	7
HDMI .....	8
ANTENNA IN / CABLE IN .....	10
AV IN / COMPONENT IN .....	11
<b>Ligar a TV</b> .....	<b>14</b>
<b>Problemas ao registrar o Smart Magic?</b> .....	<b>14</b>
<b>Acessar Menu AJUDA RÁPIDA e Manual na TV</b> .....	<b>15</b>
Para acessar o manual na TV siga os passos abaixo: .....	15
<b>Especificações Técnicas</b> .....	<b>16</b>



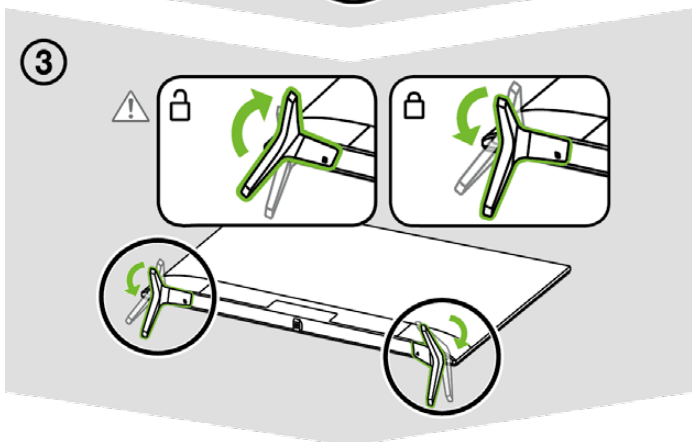
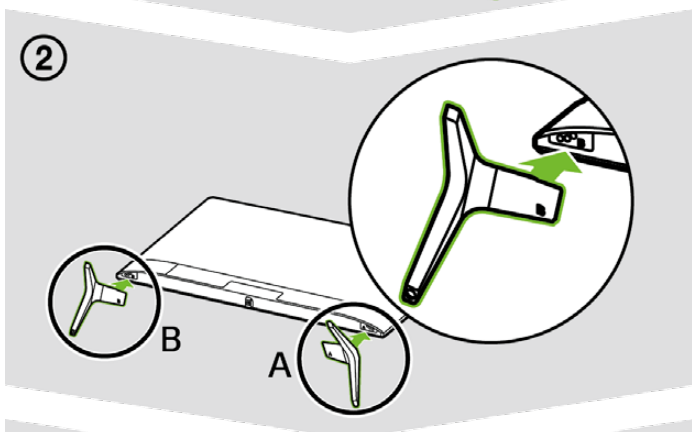
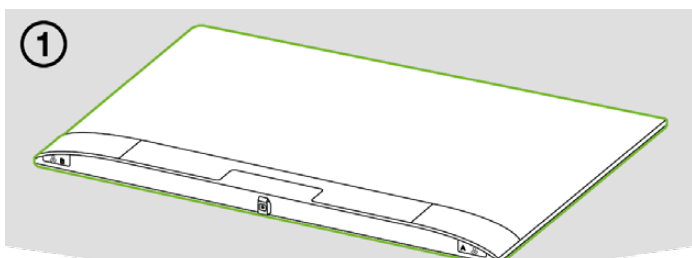
## Conjunto Base

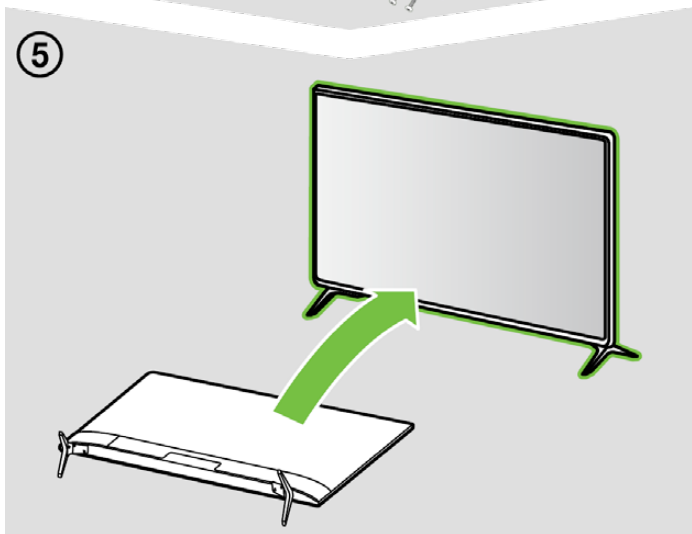
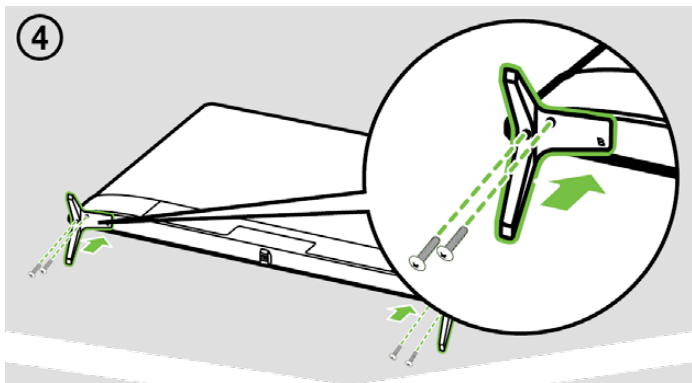
### ! Nota

- As ilustrações desta seção exibem um exemplo geral da instalação da base e podem ser diferentes do produto real.
- Efetue a montagem conforme as figuras desta seção.
- Não aplique substâncias estranhas (óleos, lubrificantes, etc.) aos parafusos durante a montagem da base na TV. Isso pode danificar o aparelho e invalidar a garantia.
- Sempre que for montar ou desmontar o **Conjunto Base**, coloque a TV com a tela virada para baixo sobre uma superfície plana, acolchoada e livre de objetos.
- Ao fixar a base no aparelho de TV, utilize somente os parafusos fornecidos e indicados para a montagem do aparelho.
- Certifique-se de que os parafusos estejam bem apertados. Se eles não

estiverem seguros o suficiente, a TV poderá inclinar-se e cair após ser instalada.

- Não aperte os parafusos com força excessiva, caso contrário, eles podem ser danificados.





## Conectar dispositivos

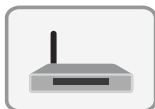
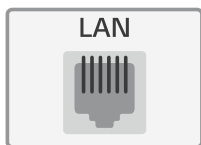
### ! Nota

- Antes de efetuar qualquer conexão, desligue o aparelho da tomada e tenha em mãos os cabos necessários.
- A posição das conexões pode variar entre o painel traseiro e lateral da TV.

## LAN (Rede)

Acesse os arquivos de mídia do PC, sites da internet e o conteúdo premium LG na sua TV.

1. Com a TV desligada, conecte o cabo primeiro na conexão **LAN** (roteador ou modem) e em seguida na conexão **LAN** disponível na TV.



2. Ligue a TV. Pressione no controle remoto     **Conexão**  **Conexão com fio (Ethernet)**.

### Nota

- Para conexão de rede, use somente cabos no padrão RJ-45 (não fornecido). Evite prejuízos desnecessários ao seu equipamento.

## USB

1. Conecte o dispositivo USB na entrada **USB IN** disponível na TV.



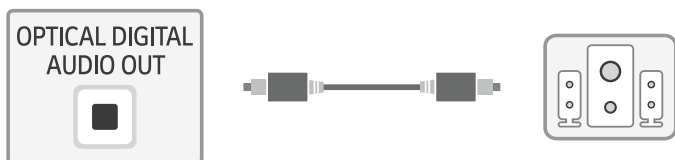
## ! Nota

- Mais informações desta conexão poderão ser encontradas no manual na TV. Para saber como acessar consulte **“Para acessar o manual na TV siga os passos abaixo:”** na página 15.

## OPTICAL DIGITAL AUDIO OUT

Distribua o áudio digital da TV para um dispositivo externo de áudio compatível.

1. Conecte o cabo, primeiro na conexão **OPTICAL DIGITAL AUDIO OUT** (TV) e em seguida na conexão **OPTICAL AUDIO IN** (dispositivo).



2. Após conectar, ligue os aparelhos e no dispositivo externo selecione a conexão correspondente.

**! Nota**

- Esta entrada estará bloqueada para áudio com sistema de proteção contra cópias.

## HDMI

Conexão para áudio e vídeo digital.

1. Conecte o cabo primeiro na conexão **HDMI IN** (TV) e em seguida na conexão **HDMI OUT** (dispositivo).



- ✓ Antes de conectar verifique se o cabo é **ULTRA HIGH SPEED** e possui tecnologia CEC. Os cabos **ULTRA HIGH SPEED** são produzidos para obter o melhor sinal em 1080 linhas ou superior.

## Conexão com o PC

Para conectar seu PC siga as instruções descritas em **HDMI**.

**! Nota**

- Para reproduzir os sinais sonoros do PC será necessário que sua placa de vídeo envie estes sinais. Consulte o fabricante da sua placa de vídeo para mais detalhes.
- As frequências verticais e horizontais são sincronizadas separadamente.

## Conexão HDMI / ARC

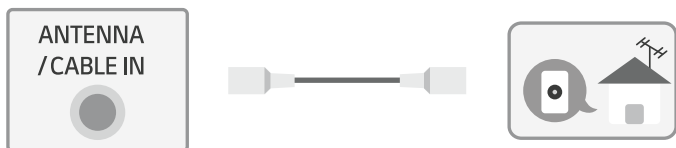
Usando esta função é possível compartilhar os sinais de áudio digital da TV via HDMI dispensando o uso da saída **OPTICAL DIGITAL AUDIO OUT**.



- Um dispositivo de áudio externo que suporte ARC deve ser conectado à conexão **HDMI IN (ARC)**. Lembre-se, para funcionar corretamente, o aparelho externo precisa ser compatível com a função.

## ANTENNA IN / CABLE IN

As conexões de antena podem variar de acordo com o modelo.



- Para modelos com uma única conexão (ANTENNA / CABLE IN) use-a para conexão de sinal digital e/ou analógico e para TV a cabo.
- Para recepcionar os vários tipos de sinal ao mesmo tempo, adquira um splitter separadamente.
- Para melhorar a qualidade de sintonia, adquira amplificador de sinal e instale-o corretamente. Se necessitar dividir a conexão para mais televisores, instale um divisor de sinal.
- Antenas e cabos muito desgastados pelas condições climáticas podem reduzir a qualidade do sinal. Inspeccione a antena e os cabos antes de conectar.

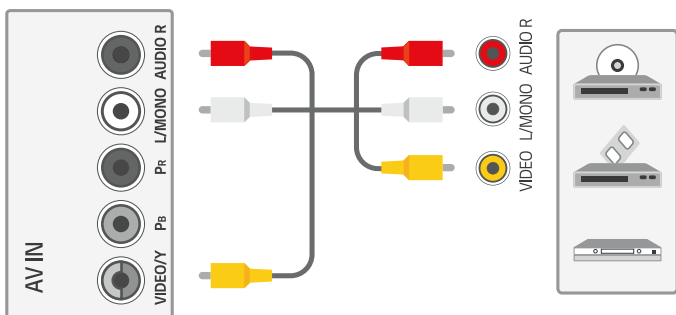
- O sinal analógico, digital ou a cabo, será identificado automaticamente quando for executada no aparelho a programação automática.
- Para uma melhor recepção, é recomendável que seja usada uma conexão de antena externa.
- Para este tipo de conexão somente um tipo de sinal será recepcionado por vez.

## AV IN / COMPONENT IN

### AV IN (Áudio/Vídeo)

Use a conexão **COMPONENT IN** (conjugada) como **AV IN** da seguinte forma:

Na TV, conecte o cabo **AMARELO** na conexão **VIDEO Y** e o cabo **BRANCO/VERMELHO** na conexão **L/MONO AUDIO R**.



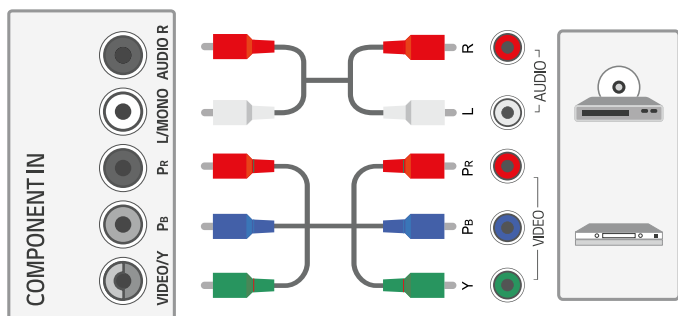
Se o dispositivo disponibilizar somente áudio em modo **MONO**, conecte somente o cabo de áudio branco à entrada **L/MONO (BRANCO)** da TV.

### ! Nota

- Neste modo de conexão a emissão de sinais sonoros em **COMPONENT IN** estará indisponível.
- Antes de conectar, combine as cores corretamente, **AMARELO (VIDEO)** e **VERMELHO/BRANCO (AUDIO)**.

## COMPONENT IN

Conecte os cabos primeiro na conexão **COMPONENT IN** (TV) e em seguida na conexão **COMPONENT OUT** (dispositivo).



## ! Nota

- Antes de conectar, as cores dos cabos devem ser combinados corretamente, **VERMELHO/AZUL/VERDE (VIDEO)** e **VERMELHO/BRANCO (AUDIO)**.

## Relação de Conexão

Alguns dispositivos externos trazem descrições diferentes, conecte os cabos conforme tabela ao lado.

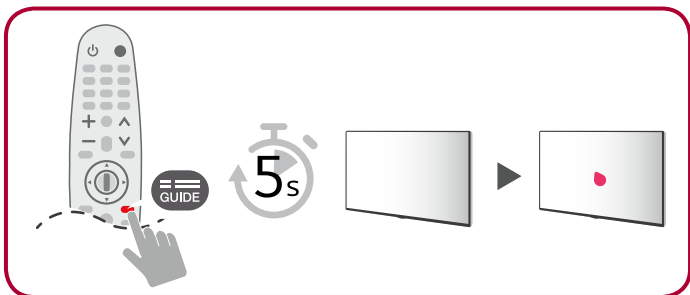
<b>Component IN (TV)</b>	Y	PB	PR
<b>Component OUT (DVD)</b>	Y	PB	PR
	Y	B-Y	R-Y
	Y	Cb	Cr
	Y	Pb	Pr



## Ligar a TV

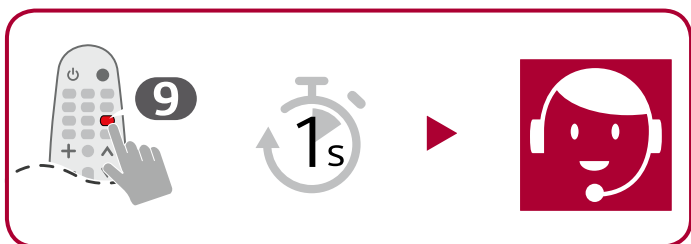


## Problemas ao registrar o Smart Magic?





## Acessar Menu AJUDA RÁPIDA e Manual na TV



**Para acessar o manual na TV siga os passos abaixo:**

 ➔  ➔ [Suporte] ➔ [Guia do Usuário]



# Especificações Técnicas

CATEGORIAS		50UN8000PSD
	Com Base	1129 x 717 x 232,3
	Sem Base	1129 x 658,7 x 86,5
	Com Base	12,3
	Sem Base	12,1
	Resolução	3840 x 2160
	Diagonal	126 cm
	Operação Normal	140 W
	Standby	< 1 W
	Fonte	AC 100-240V ~ 50/60 Hz
	Impedância	6 Ω
	Canal (W)	Frontal (Esquerdo/Direito): 10/10
	Total (W)	20
	(Potência de Saída RMS por canal com 1KHz, THD de 2% (IEC60268))	

## INFORMAÇÕES GERAIS

	Sistema da TV	NTSC, PALM/N, SBTVD (ISDBT)	
	Faixa de Canais	VHF: 2 ~ 13, UHF: 14 ~ 69, DTV: 2 ~ 69, CATV: 1 ~ 135	
	Antena Externa (impedância)	75 Ω	
	Condições Ambientais	Temperatura de Operação	0° ~ 40 °C
		Umidade de Operação	menor que 80 %
		Temperatura de Armazenamento	-20 °C ~ 60 °C
		Umidade de Armazenamento	menor que 85 %

\* Desenhos e especificações estão sujeitos a modificações sem prévio aviso. \* Medidas em "mm" no padrão L x A x P (Largura x Altura x Profundidade).