



www.lg.com

版权所有© 2024 LG电子公司保留
所有权利。

简体中文



使用说明书

使用前请阅读使用说明。
保留备用。



34GX90SA
39GX90SA

产品的型号和序列号位于产品的背面和其中一侧。
如果您需要维修，请将其记下。

型号

序列号

阅读本手册前

- 在操作您的显示器之前，请彻底阅读本手册，并将其保存起来供将来参考。
- 您可以在网站上下载本手册，包括安装、使用、故障排除、规格、许可证等，并在您的PC或移动设备上查看其内容。
- 关于本显示器的更多信息，请阅读产品中嵌入的用户指南。
 -  →  → [支持] → [用户指南]

单独购买

- 可以在不通知的情况下更改或修改单独的购买项目，以提高质量。请联系您的经销商购买这些项目。这些设备只适用于某些型号。
 - 请检查您的型号是否支持无线模块规范中的蓝牙，以确认它是否可以与魔力遥控一起使用。
 - 连接外部设备的电缆必须单独购买。
- ✔ **备注**
- 由于产品功能的升级，产品规格或本手册的内容可能会改变，恕不另行通知。
 - 与您的产品一起提供的物品可能因型号不同而不同。
 - 型号名称或设计可能会改变，视产品功能的升级、制造商的情况或政策而定。
 - 显示的图像可能因您的显示器而有所差别。

重大注意事项

在使用本产品之前，请仔细阅读这些安全防范措施。所有的预防措施和安全信息都适用于LCD型号。



- 如果不遵守这些警告，可能会导致死亡、严重伤害或产品或其他财产的损坏。

对AC适配器和电源的注意事项



- 如果水或任何异物进入产品内部（显示器、电源线或AC适配器），请立即断开电源线并联系服务中心。
 - 否则，可能会因产品损坏而导致火灾或电击。
- 请勿用湿手触摸电源插头或AC适配器。如果插头的针脚潮湿或有灰尘，请在使用前擦干。
 - 否则，可能会引起火灾或触电。
- 请确保将电源线完全插入AC适配器。
 - 如果出现连接松动或连接不良，则可能导致火灾或触电。
- 请务必使用由LG电子公司提供或批准的电源线和AC适配器。
 - 使用未经批准的产品可能导致火灾或触电。
- 拔掉电源线时，一定要拉住插头。不要过度用力弯曲电源线。
 - 电源线可能会被损坏。一旦损坏，可能会引起触电或火灾。
- 小心不要踩踏电源线或AC适配器或在电源线或AC适配器上放置重物（电器、衣服等）。小心不要用尖锐物体损坏电源线或AC适配器。
 - 损坏的电源线可能引起火灾或触电。

- 切勿拆卸、修理或改装电源线或AC适配器。
 - 这可能导致火灾或电击。
- 只能使用本机提供的电源线或其他制造商授权的电源线。
 - 否则可能导致火灾或触电或损坏产品
- 只能使用正确接地的插头和插座。
 - 如果您不这样做，您可能会被电击或受伤。或者产品可能被损坏。
- 不要使用损坏或松动的插头。
 - 这可能会导致电击或火灾。
- 只能用产品说明书中注明的电源（即电压）操作显示器。
 - 否则，产品可能被损坏，从而可能导致火灾的发生或您被触电身亡。如果您不确定您有什么类型的电源，请咨询有资质的电工。
- 在打雷和闪电的情况下，千万不要触摸电源线和信号线，因为这可能是非常危险的。
 - 这可能导致触电。
- 不要把多条延长线、电器或电热器连接到一个插座上。使用带有接地端子的电源线，该端子是专为电脑使用而设计的。
 - 由于过热，可能会发生火灾。
- 不要用湿手触摸电源插头。此外，如果电源线针脚潮湿或沾有灰尘，请在插入电源线之前完全擦干电源插头或擦去灰尘。
 - 您可能会因为过于潮湿而触电身亡。
- 如果您不打算长期使用该产品，请将电源线从产品上拔下来。
 - 覆盖的灰尘会引起火灾，绝缘性能下降会引起漏电、电击或火灾。
- 牢固地插入电源插头，使其不能松动。
 - 连接松动会引起火灾。
- 不要将金属或其他导电材料插入产品的开口处。此外，在插入墙面输入端子后，不要立即触摸电源线。
 - 您可能会触电身亡。
- 作为断开装置，在发生紧急情况时应该很容易接近和使用AC插头。
- 请确保设备安装在其所连接的墙面插座附近，并确保该插座易于接近和使用。
- 务必保持插座、AC适配器和电源插头的插脚没有灰尘等。
 - 这可能会引起火灾。
- 在产品使用过程中，不要拔掉电源线。
 - 电击会损坏产品。
- 只要本装置连接到AC墙面插座上，即使本装置关闭，也不会从AC电源上断开。

安装本产品时的注意事项



- 远离热源，如加热器或明火。
 - 可能会发生电击、火灾、故障或变形。
- 将包装中的防潮材料或乙烯基包装放在儿童接触不到的地方。
 - 吞下防潮材料会带来有害结果。如果误吞，应强迫病人呕吐并到最近的医院就诊。此外，乙烯基包装可能导致窒息。请将其放在儿童接触不到的地方。
- 不要把重物放在产品上，也不要坐在产品上面。
 - 如果产品倒塌或掉落，您可能会受伤。儿童必须特别注意。
- 不要把电源线或信号线放在可能绊倒行人的地方。
 - 如果行人绊倒，可能导致触电、火灾、产品故障或受伤。
- 将产品安装在整洁、干燥的地方。不要在靠近水的地方使用。
 - 灰尘或湿气会导致触电、火灾或产品损坏。
- 不要添加任何不是为本显示器设计的附件。

- 如果您闻到烟味或其他气味，或听到产品发出奇怪的声音，请拔掉电源线，并联系LG客户服务部。
 - 如果您不采取适当措施继续使用，可能会发生触电或火灾。
- 如果您的产品掉落或外壳破损，请关闭产品并拔掉电源线。
 - 如果您不采取适当的措施继续使用，可能会发生触电或火灾。请联系LG客户服务部。
- 不要让任何物体掉落到产品上，也不要对其产品施加任何冲击力。不要向本产品投掷任何玩具或物体。
 - 这可能会导致人体受伤、产品出现问题并损坏显示器。
- 不要让儿童接触到产品，也不要和产品附近放置玩具。
- 确保产品的通风孔不被堵塞。将产品安装在离墙10厘米以上的地方。
 - 如果您把产品安装得离墙太近，它可能会变形，或者由于内部热量积聚而发生火灾。
- 接上电源时，不要用布或其他材料（如塑料）覆盖产品。
 - 由于内部过热，产品可能会变形或发生火灾。
- 将产品放在一个足够大的平坦和稳定的表面上。
 - 如果产品掉落，您可能会受伤或产品可能会被摔坏。
- 将本产品安装在没有电磁干扰的地方。
- 让产品远离阳光直射。
 - 本产品可能被损坏。
- 不要将产品放在地板上。
 - 小孩和其他人可能会被它绊倒。
- 请不要将本产品安装在可能暴露在油或油雾中的墙面上。
 - 这可能会损坏产品并导致其坠落。
- 对于有光泽边框的显示器，用户应考虑显示器的摆放位置，因为边框可能会引起周围光线和明亮表面的干扰反射。

移动产品时的注意事项

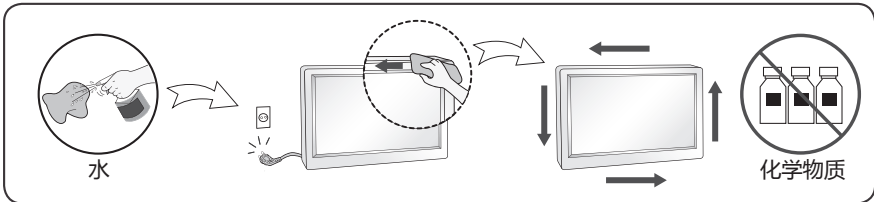


- 请确保关闭产品的电源。
 - 您可能会触电身亡，或者产品可能被损坏。
- 在移动产品之前，请确保移除所有电缆。
 - 您可能会触电身亡，或者产品可能被损坏。
- 抬起或移动产品时，当您握住支架时，请勿将产品倒置。
 - 这可能导致产品坠落，造成损坏或受伤。
- 移动产品时，不要让产品发生剧烈震动。
 - 您可能会触电身亡，或者产品可能被损坏。
- 确保面板朝前，用双手握住它来移动产品。
 - 如果产品从您手中跌落，损坏的产品可能导致触电或火灾。
- 请勿将产品朝下放置。
 - 这可能会损坏TFT-LCD屏幕。

使用/清洁本产品的注意事项



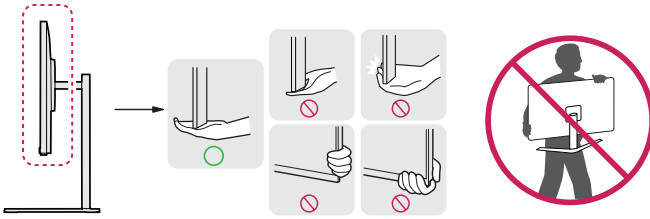
- 不要试图自行拆卸、修理或改装本产品。
 - 可能会发生火灾或电击。
 - 请联系LG客户服务部进行维修。
- 清洁产品时，请拔掉电源线，用软布轻轻擦洗，以防划伤产品。不要用湿布清洁产品，也不要将水或其他液体直接喷到产品上。可能会发生电击。（请勿使用苯、油漆稀释剂或酒精等化学品）。
- 让产品远离水源。
 - 可能会发生火灾或电击事故。
- 避免高温和潮湿。
- 不要在产品附近放置或储存易燃物。
 - 有爆炸或火灾的危险。
- 始终保持产品的清洁。
- 使用本产品时要采取舒适自然的姿势。
- 长时间使用本产品时，应定期安排休息。
- 不要用手或其它尖锐的物体（如指甲、铅笔或钢笔）按压面板，或在面板上留下任何划痕。
- 与产品保持适当的距离，并不时地安排自己休息。
 - 如果您浏览产品的时候靠产品太近或浏览时间太长，您的视力可能会受到影响。
- 参照《用户指南》，设置适当的分辨率。
- 将小配件放在儿童接触不到的地方。
- 在显示器上长时间显示静止图像可能会在显示器屏幕上留下一些顽固的影像或斑点。为避免这一问题，在不使用本产品时使用屏幕保护程序并关闭电源。长时间使用造成的顽固的影像或斑点不在本产品的保修范围内。
- 请勿在显示器周围使用高电压的产品。（例如：电蚊拍）
 - 显示器可能会因电击而发生故障。
- 将水喷在软布上2至4次，然后用它来清洁前框；只能朝同一个方向擦拭。过多的水分可能会留下污迹。



抬起和移动显示器

请注意以下建议，以防止显示器被刮伤或损坏，并确保安全运输，无论其类型和尺寸如何。

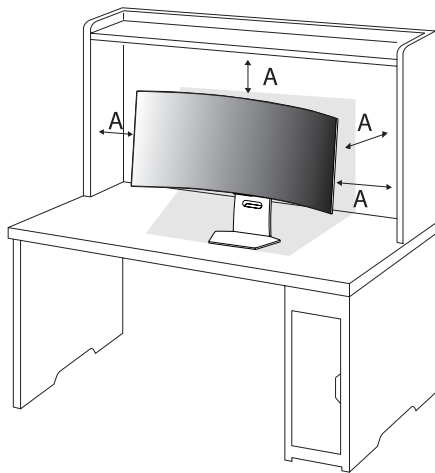
- 建议使用最初运输显示器时使用的盒子或包装材料来移动显示器。
- 在移动或抬起显示器之前，请断开电源线和所有电缆。
- 握住显示器时，请将屏幕朝向您，以避免损坏。
- 牢牢握住显示器框架的侧面和底部。确保不要握住屏幕、扬声器或扬声器格栅区域。
- 当运输大型显示器时，至少要有两个人。
- 运输显示器时，不要让显示器受到颠簸或过度振动。
- 运输显示器时，请保持显示器直立，切勿将显示器侧翻或向左或向右倾斜。
- 不要施加过大的压力，导致框架底盘的弯曲，因为这样做可能会损坏屏幕。



- 搬运显示器时，请注意不要损坏突出的按钮。
- 在任何时候都要避免触摸屏幕，因为这可能导致屏幕损坏。
- 将支架安装到显示器上时，请将屏幕朝下放在有垫子的桌子或平面上，以保护屏幕不被划伤。

安装到桌面上

- 抬起显示器并将其放置在桌面上的垂直位置。放置在离墙至少100毫米的位置，以确保足够通风。



A: 100 毫米



- 请先拔下电源线，再移动或安装显示器。这会存在触电危险。
- 请务必使用产品包装随附的电源线，并将其连接至接地电源插座。
- 如果您需要其他电源线，请联络您当地的经销商或最近的零售商店。

调节角度

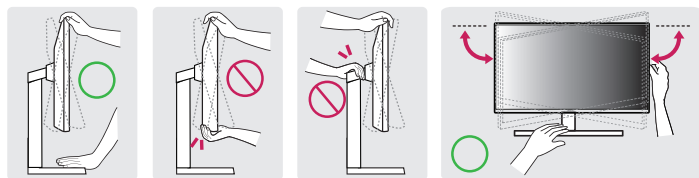
1 将显示器放置在垂直位置，安装到支架底座上。

2 调整屏幕角度。

您可以向前或向后 -8° 至 15° 调整屏幕角度，以获得舒适的欣赏体验。您也可以将屏幕角度左右调整 30° 。

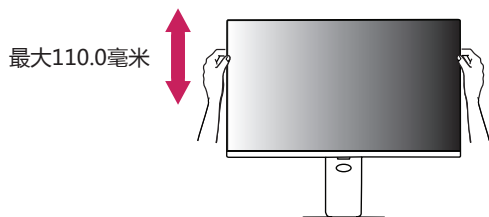


- 为避免调节屏幕时手指受伤，请勿抓住显示器框架的下部分，如下图所示。
- 调节显示器角度时，注意不要触摸或按压屏幕区域。



调整支架高度

1 确保用双手握住并移动显示器。

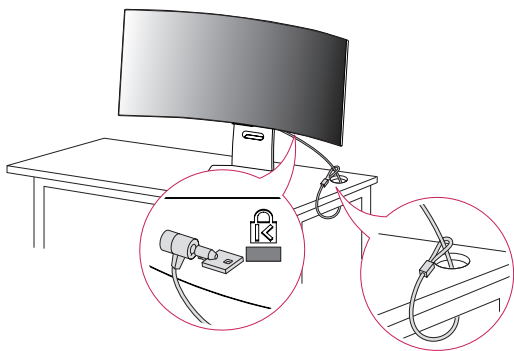


- 为避免调整高度时受伤，请勿将手放在支架上。

使用Kensington锁定

有关安装和使用的更多信息，请参阅 Kensington 锁定用户手册或访问网站 <http://www.kensington.com>。

使用 Kensington 锁定电缆将显示器连接到桌子上。



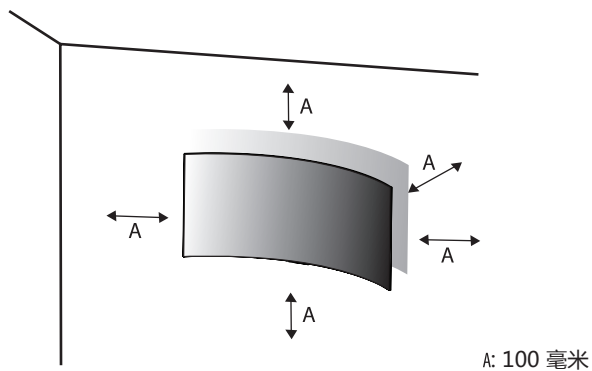
● 备注

- 使用 Kensington 锁定是可选的。配件可以在您当地的家电城购买。

安装到墙上

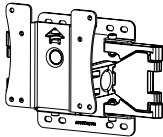
该显示器支持标准壁挂板或兼容设备的规格。

- 将显示器安装在离墙至少100毫米的位置，并在显示器两侧留出大约100毫米的空间，以确保足够通风。详细的安装说明可以从当地零售店获得。请参阅手册来安装和设置倾斜壁挂支架。



安装壁挂板

若要将显示器安装到墙上，请将壁挂支架（可选）连接到显示器背面。确保壁挂支架已牢固地固定到显示器和墙上。

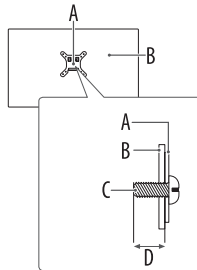
壁挂（毫米）	100 x 100
底座螺钉	M4 x L10
所需螺钉	4
壁挂板（可选）	LSW149 

备注

- 使用 VESA 标准规定的螺钉。
- 壁挂套件包含安装指南和所有必要部件。
- 壁挂支架是可选的。配件可以在您当地的零售店购买。
- 每个壁挂支架的螺钉长度可能会有所不同。确保使用正确长度的螺钉。
- 有关详细信息，请参阅壁挂支架的用户手册。
- 安装壁挂板时，注意不要过度用力，因为这可能损坏显示器屏幕。
- 在壁挂板上安装显示器之前请先拆下底座，只要以相反方向转动底座附件即可。



- 移动或安装显示器之前，请拔掉电源线，以免触电。
- 在天花板或倾斜墙壁上安装显示器可能会导致显示器跌落，从而导致人身伤害。请使用原装的 LG 壁挂支架。有关详细信息，请联系您当地的零售店或合格安装人员。
- 固定螺钉时用力过大可能会导致显示器损坏。因这种方式而造成的损坏不在产品保修范围内。
- 使用符合 VESA 标准的壁挂支架和螺钉。因使用或滥用不合适的组件而造成的损坏不在产品保修范围内。
- 螺钉长度必须小于8毫米。



- A: 壁挂
- B: 后盖
- C: 标准螺钉
- D: 最大8毫米

连接

您可以将各种外部设备连接到您的显示器。改变输入模式并选择您要连接的外部设备。有关外部设备连接的更多信息，请参阅每个设备提供的用户手册。

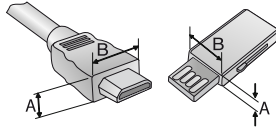
连接到端口

有些电缆没有提供。本显示器支持即插即用*功能。

* 即插即用：一种功能，使PC在开机时无需设备配置或用户干预即可识别用户连接的设备。



- 如果您在显示器处于冷状态时打开显示器，屏幕可能会闪烁。这属于正常现象。
- 不要用手指长时间按压屏幕，因为这可能导致屏幕暂时性的变形。
- 避免在屏幕上长时间显示静态图像以防止滞留。如果可能的话，请使用屏幕保护程序。
- 靠近显示器的无线通信设备会影响图像质量。
- 为了实现最佳连接，HDMI电缆和USB设备的边框应小于10毫米厚，18毫米宽。如果USB电缆或USB记忆棒不能插入显示器的USB端口，请使用支持USB2.0的延长线。（根据型号而定）



* $A \leq 10$ 毫米

* $B \leq 18$ 毫米

HDMI 连接

将数字视频和音频信号从计算机传输至显示器。

- 连接HDMI电缆时，应关闭产品和外部设备并拔掉插头。
- 支持的HDMI音频格式：
杜比数字/杜比数字增强 (32 kHz / 44.1 kHz / 48 kHz) , PCM (32 kHz / 44.1 kHz / 48 kHz / 96 kHz / 192 kHz)
- 推荐的 HDMI 线缆类型 (短于3米)
 - 超高速HDMI®/™线缆
 - 以太网超高速HDMI®/™线缆
- 请使用经过认证的带有HDMI徽标的线缆。如果您使用未经认证的HDMI线缆，屏幕可能没有显示或可能发生连接错误。
- 如果您在HDMI模式下听不到任何声音，请检查您的计算机设置。有些计算机要求您手动改变默认的音频输出为HDMI。
- 当通过HDMI连接计算机时，请检查计算机的输入。
- 这可能是由某些计算机的兼容性问题引起的。

✔ 备注

- 如果连接到输入端口的设备也支持HDMI Deep Color，您的画面可能更清晰。但是，如果设备不支持它，它可能无法正常工作。在这种情况下，将显示器的[HDMI Deep Color]设置改为关闭。
 - (⊗) → (⊕) → [通用] → [外部设备] → [HDMI设置] → [HDMI Deep Color]

DisplayPort 连接

将数字视频和音频信号从计算机传输至显示器。

✔ 备注

- 请先确认计算机的DP (DisplayPort) 版本，可能会没有视频或音频输出插孔。
- 如需使用 Mini DP 转 DP (Mini DisplayPort 转 DisplayPort) 线，建议您使用DisplayPort1.4线。(另售)

USB-C (上游) 连接

将数字视频和音频信号从计算机传输至显示器。

备注

- USB-C不支持快速充电。也不支持用于快速充电的阴阳转换器。
- 通过USB-C (上游) 端口支持PD (功率输出) 和DP交替模式 (DP在USB-C之上)。
- 根据连接设备的规格和环境, 这些功能可能无法正常工作。
- USB-C 连接端口无法为显示器供电, 但可以为电脑供电。连接适配器为显示器供电。

USB (USB-IN) 设备连接

USB-IN端口可根据情况用于计算机和显示器。

当通过USB-C (上游) 显示屏幕时, 连接到显示器的USB设备连接到计算机。

否则, 连接到显示器的USB设备将连接到显示器。

备注

- 使用本产品前, 请务必安装最新版本的Windows。
- 外围设备需另购买。
- 键盘、鼠标或USB设备可以连接到USB端口。
- USB-IN端口 (下游端口) 支持USB 2.0设备。



- 使用USB设备时的注意事项：
 - 安装了自动识别程序或使用自己的驱动程序的USB设备可能无法被识别。
 - 一些USB设备可能不被支持或不能正常工作。
 - 建议使用有电源的USB集线器或硬盘驱动器。(如果电源不充足, USB设备可能无法被正确识别)。
 - 某些USB集线器可能无法工作。如果检测不到使用USB集线器连接的USB设备, 请将其直接连接到显示器的USB端口。
 - 将USB-C 扩展坞或USB-C集线器连接到智能显示器可能无法工作。

耳机连接

通过耳机端口将外围设备连接到显示器。

备注

- 周边装置另购。
- 依据计算机和外部装置的音效设置, 耳机和喇叭的功能可能受限。
- 若您使用弯头型插头耳机, 将另一个外部装置连接至显示器时可能会发生问题。因此, 建议您使用直插型插头耳机。



弯头型

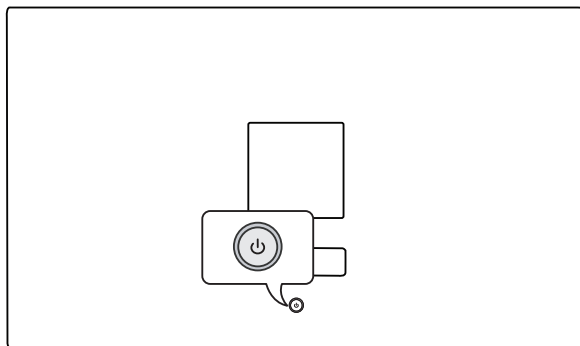


直插型
(推荐)

启动显示器

部件和按钮

图像可能因型号不同而不同。



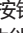
开启电源（按下）
快捷菜单（按下¹）
菜单选择（按下²）
关闭电源³（长按）







音量控制
菜单控制²



菜单控制²

- 1 当显示器打开时，按一次  按钮。
- 2 您可以在控制菜单时使用该功能。
- 3 关闭显示器电源。

快捷菜单

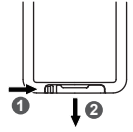
	关闭电源。
	改变输入源。
	访问主菜单。
	关闭快速菜单。

使用远程控制

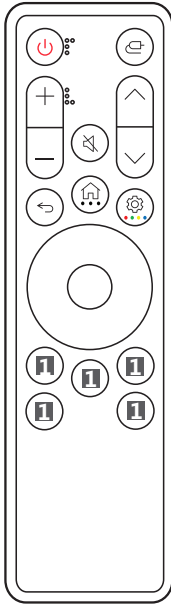
更换遥控器电池

使用3V CR2025纽扣电池。如图所示，用新电池更换旧电池并将其插入电池托盘。

- 1 若要分离遥控器后侧的电池托盘，请压下侧边的扣钩然后拉动电池托盘。
- 2 将更换电池的 ⊕ 侧与电池托盘标签对齐，然后正确装入。
- 3 压下电池托盘直到卡至定位。



图示可能与实际附件不同。



- 电源** 打开或关闭显示器。
- 输入** 选择输入模式。
- +/- 音量按钮** 调整音量大小。
- 静音** 让所有的声音处于静默状态。
- ^ / v 程序按钮** 滚动已保存的程序。
- ← 返回** 返回到前一级。
- 主页** 显示主页菜单，如当前时间、天气、应用程序列表和外部输入。
- ...** **更多操作** 如果您按住按钮，它允许您查看项目的详细信息。
- 设置** 使主菜单屏幕出现或消失。
- 颜色键** 如果您按住按钮，它允许您使用4种颜色的按钮。
- 方向按钮和OK** 它允许您移动、选择和调整菜单。
- 流媒体服务按钮** 连接到视频流媒体服务。
- 主页面板** 访问[主页面板]。
- 用户指南** 访问[用户指南]。
- ☆ FAV** 访问您喜欢的节目列表。

(一些按钮和服务可能不提供，这取决于型号或地区。)

备注

- 确保将遥控器指向监视器上的遥控传感器。
- 产品的内部和外部电池不应暴露在阳光直射、火灾等过热环境中。
- 如果更换的电池类型不正确，则有发生火灾或爆炸的风险。

规格

环境条件

操作温度	0 °C 至 40 °C
操作湿度	< 80 %
存储温度	-20 °C 至 60 °C
存储湿度	< 85 %

无线模块 (LGSBWAC23) 规格

无线LAN (IEEE 802.11a/b/g/n/ac)

频率范围	输出功率 (最大)
2,400 至 2,483.5 MHz	16 dBm
5,150 至 5,725 MHz	16 dBm
5,725 至 5,850 MHz	13 dBm

Bluetooth

频率范围	输出功率 (最大)
2,400 至 2,483.5 MHz	8 dBm

由于每个国家的频段频道可能不同，用户不能改变或调整工作频率。本产品是根据地区频率表配置的。出于对用户的考虑，本设备在安装和操作时，设备与人体之间应保持至少20厘米的距离。

规格如有更改，恕不另行通知。

~ 符号表示交流电，--- 符号表示直流电。

34GX90SA

尺寸：显示器大小 (宽 x 厚 x 高)

- 含底座：784.1 毫米 x 291.8 毫米 x 580.4 毫米
- 不含底座：784.1 毫米 x 167.1 毫米 x 358.3 毫米

质量 (不含包装)

- 含底座：10.40 kg
- 不含底座：6.20 kg

39GX90SA

尺寸：显示器大小 (宽 x 厚 x 高)

- 含底座：887.8 毫米 x 322.8 毫米 x 605.7 毫米
- 不含底座：887.8 毫米 x 198.0 毫米 x 404.4 毫米

质量 (不含包装)

- 含底座：11.45 kg
- 不含底座：7.30 kg

34GX90SA

电源

- 电源输入：20 V --- 11.5 A

39GX90SA

电源

- 电源输入：20 V --- 13.5 A

AC/DC 适配器

- 型号：AD10660LF
制造商：PI ELECTRONICS (H.K.) Ltd.
- 输入：100-240 V~ 50/60 Hz 3.3 A
- 输出：20 V --- 13.5 A

功率输送

- 65 W

支持模式

(HDMI)

分辨率	行频 (kHz)	场频 (Hz)	极性 (H/V)	备注
640 x 480	31.469	59.940	-/-	
800 x 600	37.879	60.317	+/+	
1024 x 768	48.363	60.004	-/-	
1280 x 720	45.000	60.000	+/+	
1280 x 1024	79.976	75.025	+/+	
1920 x 1080	67.500	60.000	+/+	
1920 x 1080	66.587	59.934	+/-	
3440 x 1440	73.681	49.987	+/-	推荐定时 - 输入兼容版本 : 1.4
3440 x 1440	88.892	60.021	+/-	
3440 x 1440	127.361	84.964	+/-	推荐定时 - 输入兼容版本 : 2.1 (AV)
2560 x 1440	182.996	119.998	+/-	
3440 x 1440	183.064	120.042	+/-	
3440 x 1440	222.269	144.050	+/-	
3440 x 1440	371.944	239.964	+/-	推荐定时 - 输入兼容版本 : 2.1 (PC)

(DP/USB-C)

分辨率	行频 (kHz)	场频 (Hz)	极性 (H/V)	备注
640 x 480	31.469	59.940	-/-	
800 x 600	37.879	60.317	+/+	
1024 x 768	48.363	60.004	-/-	
1280 x 720	45.000	60.000	+/+	
1280 x 1024	79.976	75.025	+/+	
1920 x 1080	67.500	60.000	+/+	
960 x 1080	66.518	59.872	+/-	39GX90SA
1920 x 1080	66.587	59.934	+/-	
1720 x 1440	88.830	59.980	+/-	
3440 x 1440	73.681	49.987	+/-	
1920 x 1080	137.327	120.041	+/-	
3440 x 1440	88.819	59.973	+/-	
3440 x 1440	150.972	99.982	+/-	
2560 x 1440	222.151	143.973	+/-	
3440 x 1440	183.064	120.042	+/-	
3440 x 1440	222.269	144.050	+/-	推荐定时 - 输入兼容版本 : 1.4
3440 x 1440	388.697	240.085	+/-	推荐定时 - 输入兼容版本 : 1.4(DSC)

- 如果在支持的频率之外使用输入定时，则响应速度或图像质量可能会下降。
- 要显示首选时序和频率，请确保使用支持DSC (显示流压缩) 的显卡。

HDMI 时序 (视频)

工厂支持模式 (预设模式)	行频 (kHz)	场频 (Hz)
480P	31.5	60
720P	45.0	60
1080P	67.5	60
1080P	135.0	120
2160P	135.0	60

开源软件信息

为取得本产品内搭载的GPL、LGPL、MPL 及其他开源证书下的源代码，请您访问 <https://opensource.lge.com> 除源代码以外，所有相关的许可条款、免责声明和版权通知均可供下载。LG ELECTRONICS在收到发送至 opensource@lge.com 的电子邮件请求后，也可以CD-ROM的形式为您提供开源代码，仅收取执行配送的费用（如介质费用、运输费和手续费）。此报价从您购买该产品之日起，三年内有效。

许可证

每个型号都有不同的许可证。有关许可证的更多信息，请访问www.lg.com。



VESA、VESA 标志、DisplayPort compliance标志和双模源设备的DisplayPort compliance标志均为视频电子标准协会的注册商标。

根据杜比实验室的授权制造。Dolby、Dolby Vision、Dolby Vision IQ、Dolby Audio、Dolby Atmos和双D符号都是杜比实验室授权公司的商标。



Bluetooth® 字样和标识是Bluetooth SIG, Inc拥有的注册商标，LG电子公司对这些标志的任何使用都是需要经过许可的。其他商标和商号是其各自的所有者的商标和商号。



USB Type-C® 和 USB-C® 是USB Implementers Forum的注册商标。
USB 2.0 Type-C™ 是USB Implementers Forum的商标。

故障排除

屏幕无显示。

- 显示器的电源线是否已插入？
 - 检查电源线是否正确插入到电源插座。
- 是否显示 [无信号] 消息？
 - PC 与显示器之间缺少信号线或信号线连接断开时，会显示此消息。检查电缆并重新连接。

画面显示不稳定或晃动。以及显示器上出现静态图像都会留下残影。

- 您是否选择适当的分辨率？
 - 如果选择的分辨率是HDMI 1080i 60/50 Hz（交错式），屏幕可能会闪烁。将分辨率变更为1080p或推荐的分辨率。
 - 未能将视频卡设置为推荐(最佳)分辨率可能造成文本模糊、屏幕变暗、显示区域被截断或显示不一致。
 - 设置方法可能因计算机或操作系统的不同而不同，有些分辨率可能因显卡的性能而无法使用。如果是这种情况，请联系计算机或显卡的制造商寻求帮助。

屏幕上会保留图像。

- 即使显示器已关闭，残影仍会出现？
 - 长时间显示静态影像可能会使屏幕受损，并造成影像残留。
 - 请使用屏幕保护程序，以延长显示器使用寿命。
- 屏幕上是否出现亮暗点？
 - 使用显示器时，屏幕上可能出现亮暗像素点（红色、绿色、蓝色、白色或黑色）。这是LCD屏幕的正常现象。此非错误，与显示器的效能亦无关。

您是否看到「无法辨识的显示器，找到即插即用（VESA DDC）显示器」信息？

- 请务必检查显示适配器是否支持即插即用功能。

无法使用遥控器控制显示器。

- 检查产品和遥控器之间是否有障碍物。
- 检查电池是否仍在工作并正确安装（⊕ 至 ⊕，⊖ 至 ⊖）。
- 更换新电池。

显示器突然关闭。

- 要关闭此功能，请使用遥控器转到 [⊗] → [⊗] → [通用] → [系统] → [时间和计时器] → [计时器] → [睡眠定时器] → [关闭]。
- 检查外部设备是否协同工作。
- 检查在设置相关时间是否开启了自动关机功能。如果显示器打开时没有信号，则显示器将在不活动15分钟后自动关闭。

4K 分辨率无法使用。

- 您已检查传输线连接了吗？
 - 检查传输线是否妥善连接。
 - 建议使用产品所提供的配件。
- 分辨率和刷新率设置是否正确？
 - 在电脑屏幕分辨率设置中或播放器的选项菜单中，设置适当的分辨率和刷新率。
- 连接的外部设备支持 4K 分辨率吗？
 - 仅在支持 4K 分辨率的外部设备上可用。
 - 检查连接的外部设备是否支持 4K 分辨率。
- 已启用[HDMI Deep Color]功能了吗？
 - 前往 [⊗] → [⊗] → [通用] → [外部设备] → [HDMI设置] → [HDMI Deep Color]功能以启用功能。

