

MANUAL DE USUARIO

Señalización digital de LG

(MONITOR SIGNAGE)

Antes de utilizar el equipo, lea este manual con atención y consérvelo para consultarlo cuando lo necesite.

55TR3DK-B	55TR3DK-I
65TR3DK-B	65TR3DK-I
75TR3DK-B	75TR3DK-I
86TR3DK-B	86TR3DK-I
98TR3DK-B	98TR3DK-I

Índice

Conocer el producto 3

Comprobación de componentes3

Comprobación de componentes opcionales. .5

Instalación del producto 6

Instalación en pared.6

Comprobación de las especificaciones del soporte de montaje en pared 6

Instalación del producto 7

Conexión a la red eléctrica8

Explorar el producto 9

Nombre de cada parte9

Frontal 9

Parte trasera 10

Lateral 11

Comprobación de los terminales de entrada/salida 12

Terminal de cable frontal 12

Terminal de cable lateral 13

Terminal de cable inferior 14

Uso del bolígrafo táctil 15

Conocer las funciones del bolígrafo táctil 15

Guardar el bolígrafo 16

Sustitución de la punta del bolígrafo 16

Uso del módulo Wi-Fi 17

Procedimiento de instalación 17

Función 17

Precauciones de uso 18

Rotura del vidrio 18

Polvo 18

Marcado de imagen 18

Condiciones de funcionamiento recomendadas 19

Especificaciones del producto 20

Pantalla táctil 20

Altavoces 20

Especificaciones por modelo 21

Resolución 22

Modo admitido VGA (PC) 22

Modo admitido USB Type-C 23

Modo admitido HDMI / OPS 25

Especificaciones del módulo inalámbrico. . 27

Licencia 28

ADVERTENCIA - Este equipo cumple los requisitos de la Clase A de CISPR 32. En un entorno residencial, este equipo puede causar interferencias de radio.

| Conocer el producto

Comprobación de componentes

Una pizarra electrónica es un producto de visualización que puede utilizarse tocando la pantalla. El producto incluye un bolígrafo táctil, un mando a distancia y otros elementos. Si falta alguno de los componentes enumerados, póngase en contacto con el servicio de atención al cliente. LG Electronics también vende por separado componentes opcionales que pueden ayudarle a utilizar el producto de forma más eficaz.

Las especificaciones o componentes del producto pueden cambiar sin previo aviso en función de las mejoras de calidad o actualizaciones de funciones.



Precaución

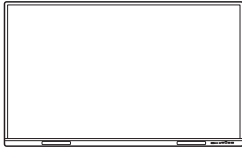
- Para garantizar la seguridad del usuario y la longevidad del producto, no utilice productos falsificados. Si el producto resulta dañado como consecuencia del uso de falsificaciones, no se aplicará la garantía. En estos casos, el usuario no puede ser indemnizado aunque sufra lesiones.
- Si el producto se utiliza en un entorno con exceso de polvo, la garantía no se aplica.



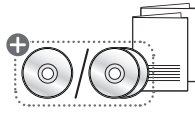
Nota

- Retire todas las cintas adheridas a la parte frontal antes de conectar el producto a la corriente.
- Los cables utilizados para conectar dispositivos externos deben adquirirse por separado.
- Conserve la caja del producto y no la deseche. Se puede utilizar para desplazar el producto.

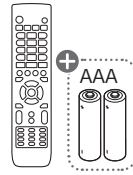
Comprobación de componentes



Pizarra electrónica



Manual del usuario y garantía



Mando a distancia y pilas
(AAA, 2 unidades)



Cable HDMI



Cable de alimentación



Cable TOUCH



Cable USB Tipo C



Bolígrafos táctiles y puntas de
bolígrafo (2 de cada)



Módulo Wi-Fi

! Nota

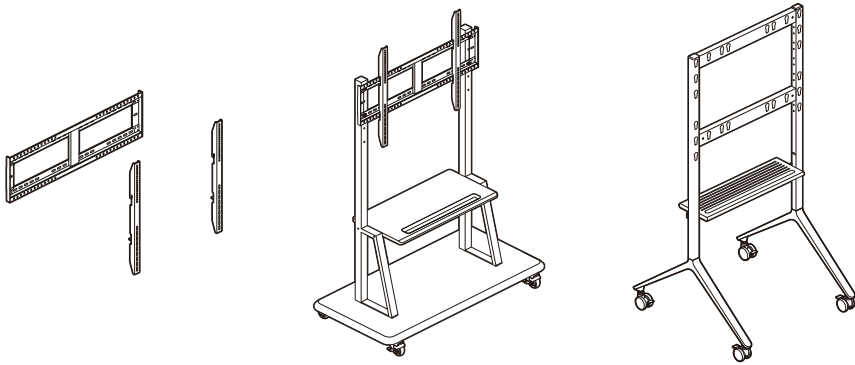
- +: Dependiendo del país
- Los componentes incluidos en la caja pueden variar según la región y el modelo.
- Las imágenes de los componentes que aparecen en el manual del usuario sirven para que este las entienda y pueden diferir de los componentes reales.

Comprobación de componentes opcionales

Los componentes opcionales pueden cambiar sin previo aviso para mejorar el rendimiento del producto. Pueden añadirse nuevos componentes.

! Nota

- Todos los componentes opcionales se adquieren por separado. Póngase en contacto con LG Electronics si desea adquirirlos.
- Las imágenes de los componentes que aparecen en el manual del usuario sirven para que este las entienda y pueden diferir de los componentes reales.



Soporte de montaje en pared
(WM-L000S)

Soporte de suelo
(ST-000F)

Soporte universal
(ST-860F)

Instalación del producto

Instalación en pared

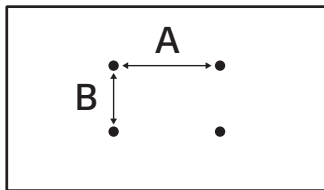
La pizarra electrónica puede utilizarse en formato de montaje en pared fijándola a la pared. Para instalarla en una pared, coloque primero un soporte de pared (opcional) en la parte posterior del cuerpo del producto.

El soporte de montaje en pared se compra por separado y se puede adquirir en un distribuidor cercano.

Para obtener más información sobre la instalación de un soporte de montaje en pared, consulte la guía de instalación suministrada con la compra del soporte.

Comprobación de las especificaciones del soporte de montaje en pared

Cuando instale un soporte de montaje en pared, debe utilizar tornillos y abrazaderas que cumplan las especificaciones de la norma VESA (Video Electronics Standards Association).



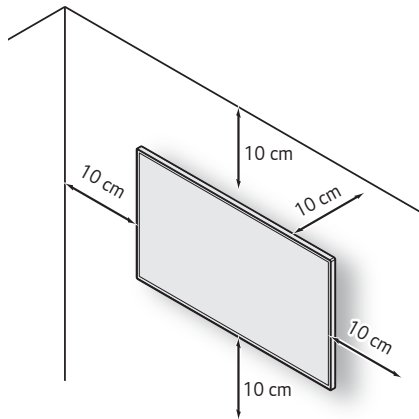
Nombre del modelo	Dimensiones VESA (A x B) (mm)	Especificaciones de los tornillos	Longitud máxima (mm)	Cantidad
55TR3DK-B 55TR3DK-I	400 x 200	M8	25	4
65TR3DK-B 65TR3DK-I	600 x 400	M8	25	4
75TR3DK-B 75TR3DK-I	800 x 400	M8	25	4
86TR3DK-B 86TR3DK-I 98TR3DK-B 98TR3DK-I	800 x 600	M8	25	4

 **Precaución**

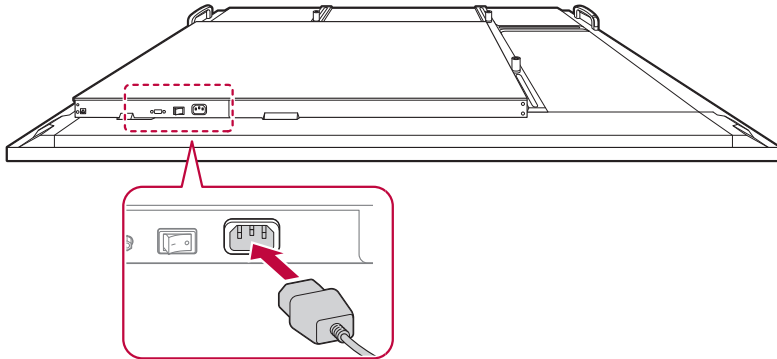
- Desconecte el cable de alimentación antes de mover o instalar el producto. Existe riesgo de descarga eléctrica.
- No instale el producto en un techo o pared inclinada. Existe riesgo de caídas y lesiones.
- Si aprieta demasiado los tornillos y daña el producto, puede que no se aplique la garantía.
- Utilice tornillos y soportes para el montaje en pared que cumplan las especificaciones de la norma VESA. La garantía no se aplica a la rotura o daños personales debidos al uso de componentes incorrectos.
- El uso de tornillos más largos que los especificados por la norma VESA al instalar un soporte de montaje en pared puede dañar el interior del producto. En tales casos, no nos hacemos responsables de los daños o problemas que puedan surgir con el producto.

Instalación del producto

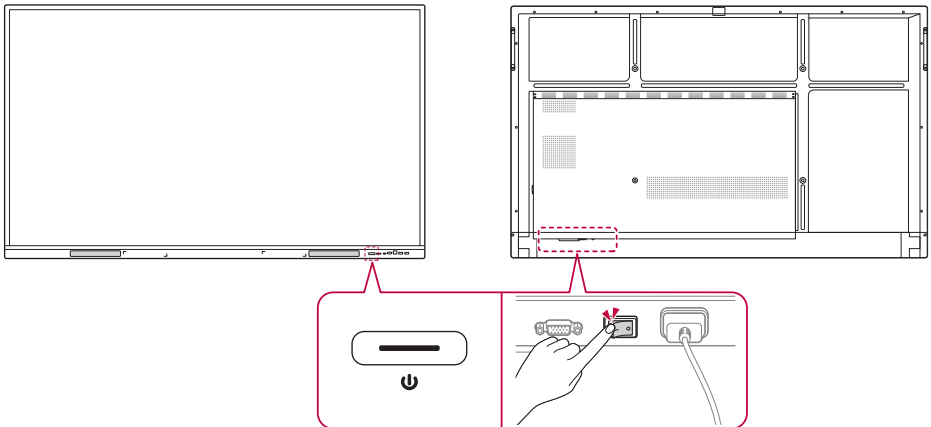
Deje al menos 10 cm de espacio libre desde la pared para la ventilación, e instale el producto con cuidado para evitar que se caiga. Al comprar un soporte de montaje en pared, se incluye la guía de instalación y todas las piezas necesarias. Se puede adquirir por separado un soporte de montaje en pared en un distribuidor cercano.



Conexión a la red eléctrica



- 1 Conecte el cable de alimentación suministrado como componente al terminal de alimentación situado en la parte inferior del producto.



- 2 Pulse el interruptor de encendido situado en la parte frontal del producto o junto al terminal de alimentación para encenderlo.

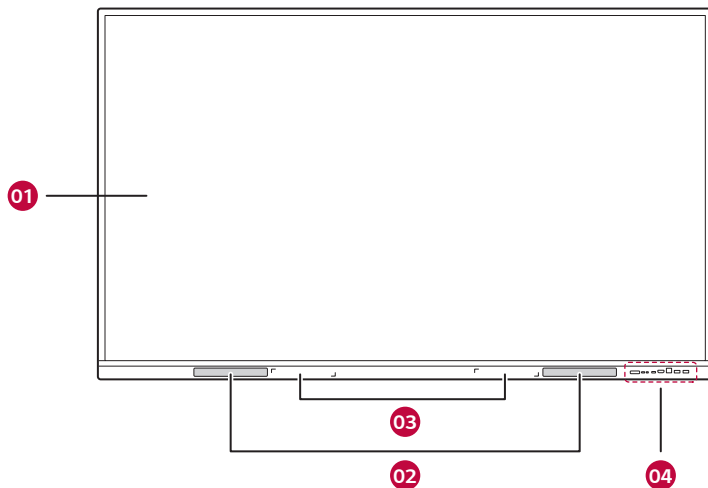
! Nota

- La pantalla puede parpadear si el producto se enciende cuando está frío. Esto es algo normal, así que no tiene por qué preocuparse.

Explorar el producto

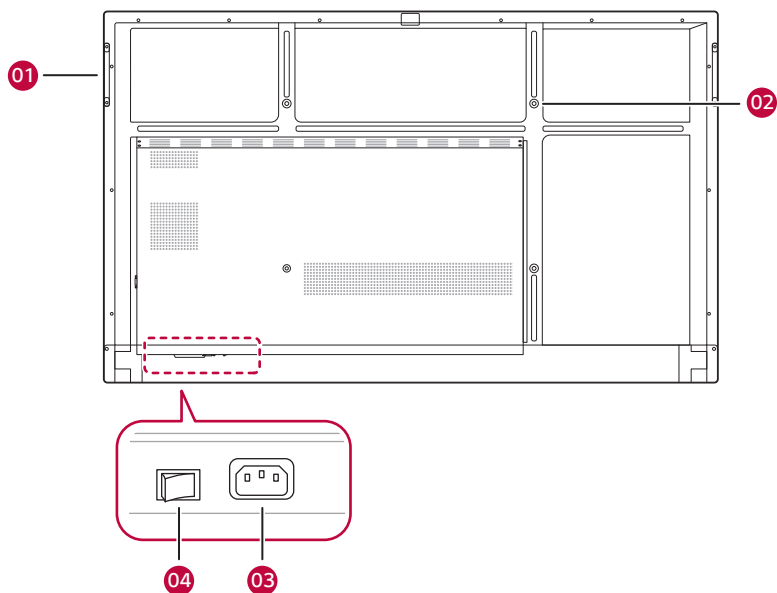
Nombre de cada parte

Frontal



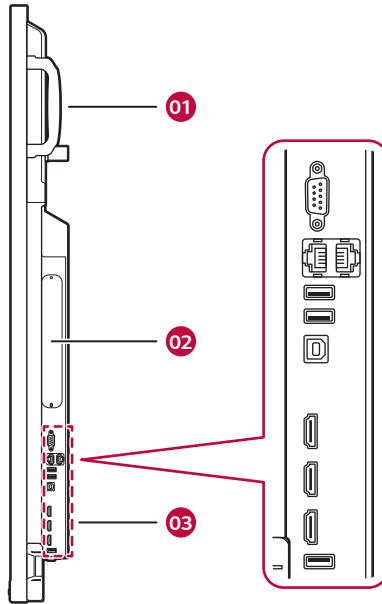
N.º	Nombre	Explicación
01	Pantalla táctil	Pantalla que muestra el contenido de la pizarra electrónica y puede manejarse tocándola con la mano o con un bolígrafo táctil.
02	Altavoces	Reproduce el sonido.
03	Soporte para bolígrafo táctil	Sujeta un bolígrafo táctil fijándolo magnéticamente.
04	Terminal de cable frontal	Terminales que permiten conectar cada uno de los dispositivos externos de las siguientes especificaciones. <ul style="list-style-type: none">• USB Tipo C• HDMI 3• TOUCH 2• USB 3.0

Parte trasera



N.º	Nombre	Explicación
01	Asa para transporte	Se utiliza para trasladar la pizarra electrónica.
02	Orificio para tornillos	Permite montar la pizarra electrónica en un soporte o instalarla en la pared con un soporte de montaje en pared.
03	Terminal del cable de alimentación	Conecta el cable de alimentación.
04	Fuentes de alimentación	Permite encender y apagar el aparato.

Lateral

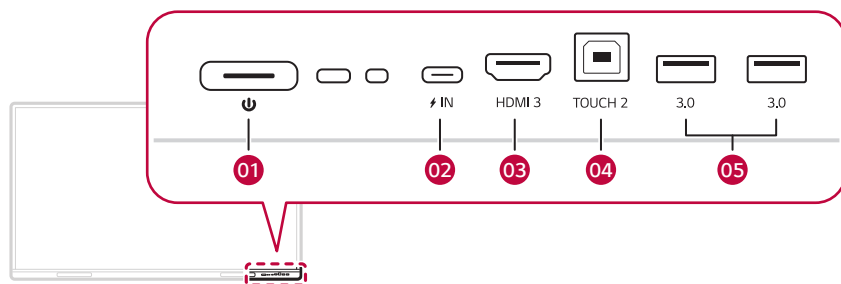


N.º	Nombre	Explicación
01	Asa para transporte	Se utiliza para trasladar la pizarra electrónica.
02	Ranura para PC (OPS) integrada	Inserta el PC integrado (OPS).
03	Terminal de cable lateral	<p>Terminales que permiten conectar cada uno de los dispositivos externos de las siguientes especificaciones.</p> <ul style="list-style-type: none"> • RS232C • LAN • USB 3.0 • TOUCH 1 • HDMI 1 • HDMI 2 • HDMI OUT • USB 2.0

Comprobación de los terminales de entrada/salida

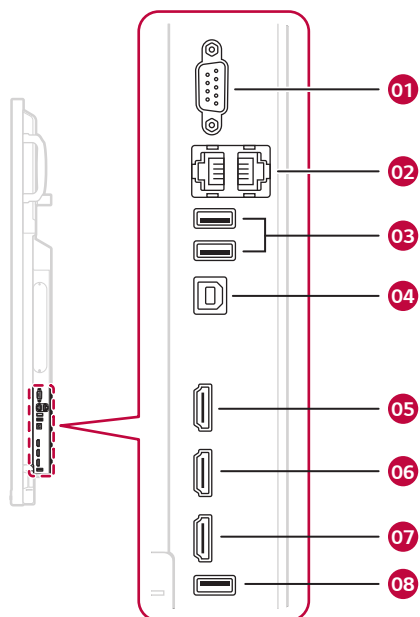
Compruebe la ubicación y el funcionamiento de los terminales de entrada/salida para conectar dispositivos externos a la pizarra electrónica.

Terminal de cable frontal



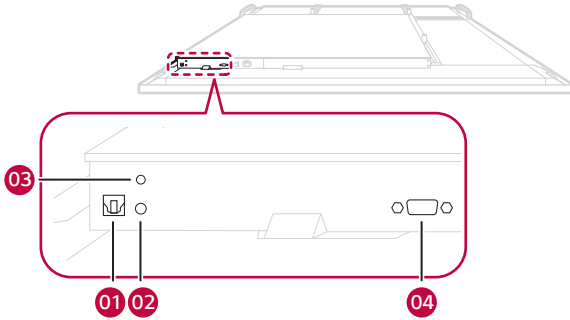
N.º	Nombre	Explicación
01	Fuentes de alimentación	Permite encender y apagar el aparato.
02	USB Tipo C	Permite conectar dispositivos externos con un cable USB Tipo C.
03	HDMI 3	Permite conectar dispositivos externos con un cable HDMI.
04	TOUCH 2	Se utiliza para el control táctil de la entrada de la pantalla del PC a través del terminal HDMI 3. Permite conectar el terminal TOUCH 2 de la pizarra electrónica y el PC mediante un cable TOUCH.
05	USB 3.0	Se utiliza para transferir datos o conectar dispositivos USB, como un ratón o un teclado, con un cable USB.

Terminal de cable lateral



N.º	Nombre	Explicación
01	RS232C	Permite conectar un cable RS232C.
02	LAN	Se utiliza para la conexión a Internet por cable.
03	USB 3.0	Se utiliza para transferir datos o conectar dispositivos USB, como un ratón o un teclado, con un cable USB.
04	TOUCH 1	Se utiliza para el control táctil de la entrada de la pantalla del PC a través del terminal HDMI 1. Permite conectar el terminal TOUCH 1y el PC mediante un cable TOUCH.
05	HDMI 1	Permite conectar dispositivos externos con un cable HDMI.
06	HDMI 2	
07	HDMI OUT	Permite exportar la pantalla a un dispositivo externo con un cable HDMI.
08	USB 2.0	Se utiliza para transferir datos o conectar dispositivos USB, como un ratón o un teclado, con un cable USB.

Terminal de cable inferior



N.º	Nombre	Explicación
01	SPDIF	Permite reproducir audio a un dispositivo externo con un cable SPDIF.
02	AUDIO IN	Permite la entrada de audio desde un dispositivo externo.
03	AUDIO OUT	Permite reproducir audio a un dispositivo externo.
04	VGA	Permite conectar dispositivos externos con un cable VGA.

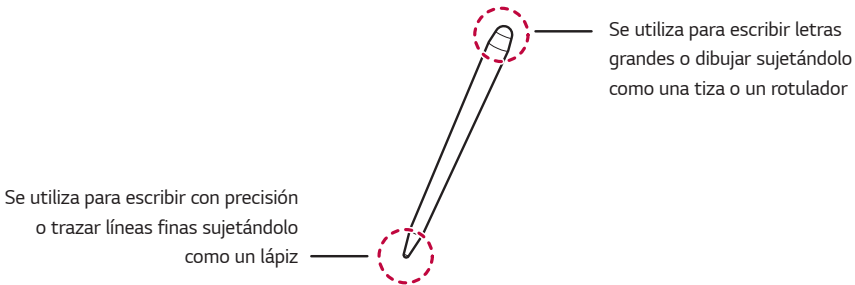
Uso del bolígrafo táctil

El bolígrafo táctil puede utilizarse para varios fines, como tocar la pantalla para abrir menús o tomar notas, hacer anotaciones y dibujar sobre los datos.

Conocer las funciones del bolígrafo táctil

Se pueden utilizar dos bolígrafos simultáneamente para escribir o dibujar a la vez. Se pueden asignar distintos colores a cada bolígrafo.

Un bolígrafo tiene una punta de 3 mm y otra de 8 mm en cada extremo, lo que permite utilizar dos modos por separado con un solo bolígrafo.

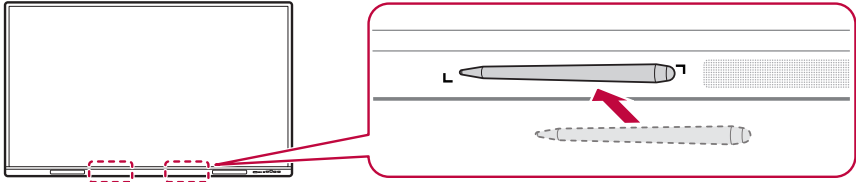


! Nota

- Si presiona con el bolígrafo la pantalla durante unos 2 segundos y lo suelta después de abrir un PC integrado (OPS), un visor de PDF o un documento de Word, aparecerá el mismo menú emergente que al hacer clic con el botón derecho del ratón.

Guardar el bolígrafo

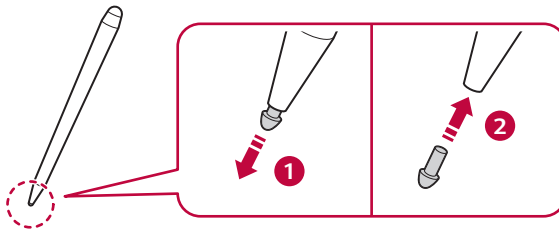
El bolígrafo táctil puede fijarse al soporte magnético para mantenerlo en su sitio y no perderlo.



Sustitución de la punta del bolígrafo

Si la punta del bolígrafo táctil está desgastada o dañada, debe sustituirse por una nueva.

- 1 Retire la punta antigua tirando del extremo con una herramienta, como unas pinzas.
- 2 Deslice la punta nueva para encajarla en el cuerpo del bolígrafo.



! Nota

- Para adquirir bolígrafos táctiles adicionales o puntas de repuesto, póngase en contacto con LG Electronics.

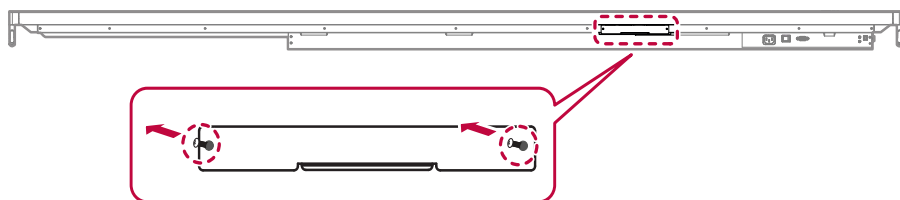
Uso del módulo Wi-Fi

Procedimiento de instalación

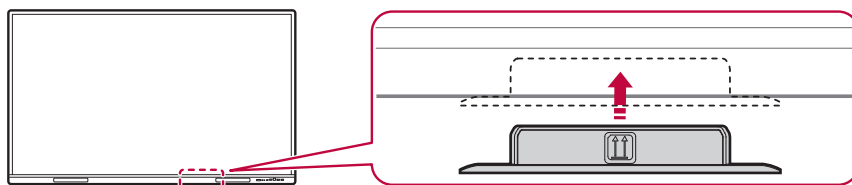
Precaución

- Asegúrese de que el cable de alimentación del producto está desconectado antes de la instalación.

- 1 Desatornille y retire la cubierta del módulo Wi-Fi situada en la parte inferior del producto.



- 2 Siguiendo la dirección de la flecha, inserte el módulo Wi-Fi completamente en la ranura.



Función

Una vez finalizada la instalación, encienda el producto para activar automáticamente el módulo Wi-Fi.

- 1 Haga clic en [Settings] en la pantalla.
- 2 Al hacer clic en [Wireless & Network] puede encender y apagar los elementos [Wi-Fi] y [Hotspot].

Precauciones de uso

Rotura del vidrio

- Aunque la pantalla de este producto está fabricada con vidrio templado, puede romperse como consecuencia de un impacto anormal o cambios bruscos de temperatura. También pueden producirse roturas espontáneas durante el uso debido a impurezas microscópicas o defectos en el vidrio. Dado que si el vidrio se rompe pueden generarse fragmentos afilados, utilice siempre equipo de protección cuando instale o manipule el producto. Si la pantalla se rompe durante su uso, aleje inmediatamente a todas las personas que se encuentren cerca a una distancia segura para evitar lesiones por fragmentos que puedan salir disparados.

Polvo

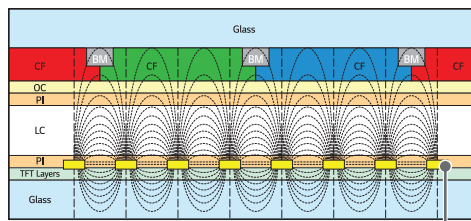
La garantía no cubre los daños causados por el uso del producto en entornos con demasiado polvo.

Marcado de imagen

- Estas imágenes aparecen al apagar el producto.
 - Los píxeles pueden resultar dañados rápidamente si se muestra una imagen fija en la pantalla durante largos periodos de tiempo. Utilice la función de salvapantallas.
 - Pasar de una imagen con grandes diferencias de luminosidad (blanco y negro o gris) a una pantalla más oscura puede provocar marcado de imagen. Esto es algo normal debido a las características de la pantalla de este producto.
- Si la pantalla LCD tiene un patrón fijo durante largos periodos de tiempo, puede provocarse una ligera diferencia de voltaje entre los electrodos que accionan el cristal líquido (LC). La diferencia de voltaje entre los electrodos aumenta con el tiempo y tiende a mantener el cristal líquido alineado en una dirección. En ese caso, la imagen anterior permanece, lo que se llama marcado de imagen.
- Las marcas de imágenes no se producen cuando se usan imágenes en constante cambio, sino cuando una pantalla determinada permanece fija durante mucho tiempo. A continuación se indican recomendaciones de uso para reducir la ocurrencia de marcados de imágenes al usar una pantalla fija. El tiempo máximo recomendado para cambiar la pantalla son 12 horas. Es mejor usar ciclos más cortos para prevenir la marcado de imagen.

Condiciones de funcionamiento recomendadas

- 1 Cambie el color de fondo y el color del texto a intervalos periódicos.
 - La marcado de imagen se produce menos si los colores que se alternan son complementarios.



Capa de píxeles ITO o MoTi

- 2 Cambie de pantalla a intervalos periódicos.
 - Tenga cuidado y asegúrese de que el texto o las imágenes antes del cambio de pantalla no sigan en la misma posición tras el cambio.



Especificaciones del producto

Toda la información y especificaciones del producto están sujetas a modificaciones, sin aviso previo, con el fin de mejorar el rendimiento del producto.

El símbolo ~ significa corriente alterna, y el símbolo $\overline{\text{---}}$ significa corriente continua.

Puertos de entrada/salida	HDMI IN 1, HDMI IN 2, HDMI IN 3, VGA IN, USB 3.0 IN, USB 2.0 IN, LAN, AUDIO IN/OUT, RS-232C IN, TOUCH USB, OPS, SPDIF, HDMI OUT, USB 3.1 IN (USB Type-C)	
Batería integrada	No aplicado	
Resolución	Resolución recomendada	VGA: 1920 x 1080 a 60 Hz
	Resolución máx.	HDMI1 / HDMI2 / HDMI3: 3840 x 2160 a 60 Hz - Esto puede no admitirse en algunos SO o con determinados tipos de tarjeta gráfica.
Ambientales condiciones	Temperatura de funcionamiento	De 0 °C a 40 °C
	Humedad de funcionamiento	De 10 % a 90 % (Condición para evitar la condensación)
	Temperatura de almacenamiento	De -20 °C a 60 °C
	Humedad de almacenamiento	De 10 % a 90 % (Condición para evitar la condensación) * Condiciones de almacenamiento del embalaje de la caja del producto

Pantalla táctil

SO	Windows 10 / Windows 8 / Windows 7 / Android / Linux / macOS (Linux / macOS son compatibles con la función táctil de un punto).	40 puntos
	Chrome OS	16 puntos
	Distancia entre toques: 25 mm como mínimo	

Altavoces

* Aplicable solo a los modelos que admiten altavoces.

Audio	Salida de audio RMS	55/65/75/86TR3DK-B/I	15 W + 15 W (Derecha + Izquierda)
		98TR3DK-B/I	16 W + 16 W (Derecha + Izquierda)
	Sensibilidad de entrada	0,2 ~ 2 Vrms	
	Impedancia de los altavoces	6 Ω	

Especificaciones por modelo

55TR3DK-B 55TR3DK-I		
Fuentes de alimentación	Voltaje de alimentación	100-240 V- 50/60 Hz 3,5 A
Dimensiones (Ancho x Alto x Grosor) / Peso	1271 mm x 774 mm x 87 mm / 26,1 kg	
65TR3DK-B 65TR3DK-I		
Fuentes de alimentación	Voltaje de alimentación	100-240 V- 50/60 Hz 4,0 A
Dimensiones (Ancho x Alto x Grosor) / Peso	1488 mm x 897 mm x 88 mm / 34,95 kg	
75TR3DK-B 75TR3DK-I		
Fuentes de alimentación	Voltaje de alimentación	100-240 V- 50/60 Hz 4,0 A
Dimensiones (Ancho x Alto x Grosor) / Peso	1709 mm x 1020 mm x 88 mm / 47,3 kg	
86TR3DK-B 86TR3DK-I		
Fuentes de alimentación	Voltaje de alimentación	100-240 V- 50/60 Hz 5,5 A
Dimensiones (Ancho x Alto x Grosor) / Peso	1957 mm x 1160 mm x 100 mm / 58,55 kg	
98TR3DK-B 98TR3DK-I		
Fuentes de alimentación	Voltaje de alimentación	100-240 V- 50/60 Hz 5,5 A
Dimensiones (Ancho x Alto x Grosor) / Peso	2244 mm x 1323 mm x 91 mm / 103,6 kg	

Resolución

! Nota

- Frecuencia vertical: El funcionamiento de la pantalla del monitor se basa en el cambio de la imagen decenas de veces por segundo, como una lámpara fluorescente. La frecuencia vertical o frecuencia de actualización es el número de veces por segundo que aparece la imagen. Se mide en hercios (Hz).
- Frecuencia horizontal: El intervalo horizontal es el tiempo que se tarda en mostrar una línea horizontal. Cuando una línea se divide por el intervalo horizontal, el número de líneas horizontales mostradas cada segundo es la frecuencia horizontal. Se mide en kilohercios (kHz).

Modo admitido VGA (PC)

Resolución	Frecuencia horizontal (kHz)	Frecuencia vertical (Hz)
720 x 400 / 70 Hz	31,788	70
640 x 480 / 60 Hz	31,469	59,94
800 x 600 / 56 Hz	35,156	56,25
800 x 600 / 60 Hz	37,879	60,317
1024 x 768 / 60 Hz	48,363	60,004
1280 x 768 / 60 Hz (RB)	47,396	59,995
1280 x 768 / 60 Hz	47,776	59,87
1280 x 800 / 60 Hz	49,702	59,81
1280 x 960 / 60 Hz	60	60
1280 x 1024 / 60 Hz	63,981	60,002
1360 x 768 / 60 Hz	47,712	60,015
1440 x 900 / 60 Hz (RB)	55,469	59,901
1440 x 900 / 60 Hz	55,935	59,887
1680 x 1050 / 60 Hz	65,29	59,954
1920 x 1080 / 60 Hz	67,5	60

Modo admitido USB Type-C

Resolución	Frecuencia horizontal (kHz)	Frecuencia vertical (Hz)
640 x 480 / 60 Hz	31,469	59,94
800 x 600 / 56 Hz	35,156	56,25
800 x 600 / 60 Hz	37,879	60,317
1024 x 768 / 60 Hz	48,363	60,004
1280 x 768 / 60 Hz (RB)	47,396	59,995
1280 x 768 / 60 Hz	47,776	59,87
1280 x 800 / 60 Hz	49,702	59,81
1280 x 960 / 60 Hz	60	60
1280 x 1024 / 60 Hz	63,981	60,002
1360 x 768 / 60 Hz	47,712	60,015
1440 x 900 / 60 Hz (RB)	55,469	59,901
1440 x 900 / 60 Hz	55,935	59,887
1680 x 1050 / 60 Hz	65,29	59,954
1920 x 1080 / 60 Hz	67,5	60
640 x 480P / 59 Hz 4:3	31,469	59,94
640 x 480P / 60 Hz 4:3	31,5	60
720 x 480P / 60 Hz 4:3	31,5	60
720 x 480P / 60 Hz 16:9	31,5	60
1280 x 720P / 59 Hz 16:9	44,955	59,939
1280 x 720P / 60 Hz 16:9	45	60
1440 x 480P / 60 Hz 4:3	31,5	60
1440 x 480P / 59 Hz 16:9	31,469	59,94
1440 x 480P / 60 Hz 16:9	31,5	60
1920 x 1080P / 59 Hz 16:9	67,432	59,939
1920 x 1080P / 60 Hz 16:9	67,5	60

Resolución

Resolución	Frecuencia horizontal (kHz)	Frecuencia vertical (Hz)
720 x 576P / 50 Hz 4:3	31,25	50
720 x 576P / 50 Hz 16:9	31,25	50
1280 x 720P / 50 Hz 16:9	37,5	50
1440 x 576P / 50 Hz 16:9	31,25	50
1920 x 1080P / 50 Hz 16:9	56,25	50
1920 x 1080P / 23 Hz 16:9	26,973	23,976
1920 x 1080P / 24 Hz 16:9	27	24
1920 x 1080P / 25 Hz 16:9	28,125	25
1920 x 1080P / 29 Hz 16:9	33,716	29,97
1920 x 1080P / 30 Hz 16:9	33,75	30
3840 x 2160 / 60 Hz	135	60
3840 x 2160 / 50 Hz	112,5	50
3840 x 2160 / 30 Hz	67,5	29,97
3840 x 2160 / 25 Hz	56,25	25
3840 x 2160 / 24 Hz	54	23,982

Modo admitido HDMI / OPS

Resolución	Frecuencia horizontal (kHz)	Frecuencia vertical (Hz)
640 x 480 / 60 Hz	31,469	59,94
800 x 600 / 60 Hz	37,879	60,317
1024 x 768 / 60 Hz	48,363	60,004
1280 x 768 / 60 Hz (RB)	47,396	59,995
1280 x 768 / 60 Hz	47,776	59,87
1280 x 800 / 60 Hz	49,702	59,81
1280 x 960 / 60 Hz	60	60
1280 x 1024 / 60 Hz	63,981	60,002
1360 x 768 / 60 Hz	47,712	60,015
1440 x 900 / 60 Hz (RB)	55,469	59,901
1440 x 900 / 60 Hz	55,935	59,887
1680 x 1050 / 60 Hz	65,29	59,954
1920 x 1080 / 60 Hz	67,5	60
720 (1440) x 480i	15,734	59,939
480p / 59 Hz	31,469	59,94
480p / 60 Hz	31,5	60
720 (1440) x 576i	15,625	50
576p / 50 Hz	31,25	50
720p / 60 Hz	45	60
720p / 59 Hz	44,955	59,94
720p / 50 Hz	37,5	50

Resolución

Resolución	Frecuencia horizontal (kHz)	Frecuencia vertical (Hz)
1080i / 60 Hz	33,75	60
1080i / 59 Hz	33,716	59,94
1080i / 50 Hz	28,125	50
1080p / 60 Hz	67,5	60
1080p / 50 Hz	56,25	50
1080p / 30 Hz	33,75	30
1080p / 29 Hz	33,716	29,97
1080p / 25 Hz	28,125	25
1080p / 24 Hz	27	24
1080p / 23 Hz	26,973	23,976
3840 x 2160 / 60 Hz	135	60
3840 x 2160 / 50 Hz	112,5	50
3840 x 2160 / 30 Hz	67,5	29,97
3840 x 2160 / 25 Hz	56,25	25
3840 x 2160 / 24 Hz	54	23,982

Especificaciones del módulo inalámbrico

Especificaciones del módulo inalámbrico (SI07B)	
LAN inalámbrica (IEEE 802.11a/b/g/n/ac/ax)	
Rango de frecuencias (MHz)	Potencia de salida (máx.) (dBm)
De 2412 a 2472	19,14
De 5150 a 5250	18,90
De 5250 a 5350	15,11
De 5470 a 5725	17,37
De 5725 a 5850	13,58
Bluetooth	
Rango de frecuencias (MHz)	Potencia de salida (máx.) (dBm)
De 2402 a 2480	7,29

- Dado que los canales de banda pueden variar según el país, el usuario no puede cambiar ni ajustar la frecuencia de funcionamiento. Este producto está configurado para la tabla de frecuencias de su región.
- Por seguridad del usuario, este dispositivo se debe instalar y utilizar con una distancia mínima de 20 cm entre el dispositivo y el cuerpo.

Licencia

Las licencias admitidas pueden diferir según el modelo. Visite www.lg.com para obtener más información acerca de las licencias.



Los términos HDMI, HDMI High-Definition Multimedia Interface (Interfaz multimedia de alta definición), HDMI Trade Dress (diseño e imagen comercial HDMI) y los logotipos HDMI son marcas comerciales o marcas registradas de HDMI Licensing Administrator, Inc.

CRESTRON CONNECTED



This product qualifies for ENERGY STAR®.

Changing the factory default configuration and settings or enabling certain optional features and functionalities may increase energy consumption beyond the limits required for ENERGY STAR® certification.

Refer to ENERGYSTAR.gov for more information on the ENERGY STAR® program.

El número de serie y el modelo del producto están situados en la parte posterior y en un lateral del mismo. Anótelos por si alguna vez necesita asistencia.

MODELO _____

N.º DE SERIE _____

El ruido temporal es normal al encender y apagar el dispositivo.