



MANUAL SIMPLE

Sistema de altavoz de alta potencia

Lea este manual detenidamente antes de utilizar su equipo y guárdelo para futuras consultas.

Para ver las instrucciones de las características avanzadas, visite <http://www.lg.com> y descargue el Manual del propietario. Ciertos contenidos de este manual pueden no coincidir con los de su unidad.

ESPAÑOL

MODELO

RL2



MFL71382206

1904_Rev01

www.lg.com

Copyright © 2019 LG Electronics Inc. Reservados todos los derechos.

Precauciones para la manipulación de baterías

- Esta unidad incluye una batería recargable con ácido de plomo regulada por una válvula. (12 V/7,0 Ah)
- No utilice la batería en una habitación cerrada o cerca del fuego.
- Cargue la batería bajo las condiciones de carga especificadas.
- Si observa corrosión de los terminales, fugas o deformación de la carcasa de la batería, no la utilice.
- Si la batería tiene fugas, al tiempo que protege sus manos o ropa, retire la batería del dispositivo y tenga mucho cuidado de no infectar la piel o los ojos.
- Si la batería tiene fugas y el líquido del interior se vierte sobre la piel o la ropa, lávela inmediatamente con abundante agua limpia.
Si el líquido salpica a los ojos, lávese inmediatamente los ojos con agua abundante y consulte a un médico.
- Evite la mezcla de baterías de diferentes tipos, fabricantes o historial de uso.
- No arroja la batería al fuego ni la caliente.
- No cortocircuite los terminales de las baterías.
- No intente desensamblar, modificar o destruir la batería.
- No coloque la batería cerca de los niños.
- La batería puede cambiarse. Si necesita cargar la batería más y con más frecuencia, quizás debería sustituirla. El servicio de la batería deberá realizarlo el servicio técnico de LG Electronics.
- Cargue completamente la batería antes de guardar una batería que no se ha utilizado durante un periodo de tiempo prolongado y apague el interruptor ON/OFF (OFF). Guarde la batería en un lugar fresco y seco.
- Durante el almacenaje de la batería, cárguela al menos una vez cada tres meses. Si la batería se guarda durante un periodo de tiempo prolongado sin cargarse, puede reducirse su vida útil.
- La batería utilizada debe reciclarse o eliminarse por separado de los residuos domésticos.

Declaración de Conformidad



Por la presente, LG Electronics declara que el equipo de radio tipo Sistema de altavoz de alta potencia cumple con la Directiva 2014/53/EU. El texto completo de la declaración de conformidad EU está disponible en la siguiente dirección de Internet:

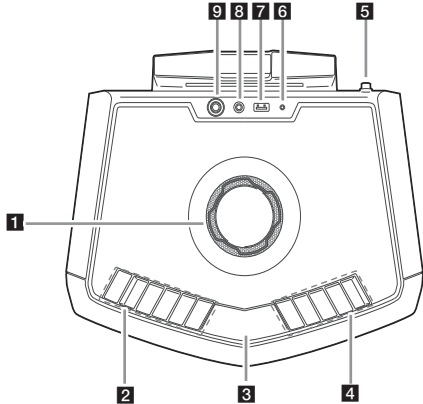
<http://www.lg.com/global/support/cedoc/cedoc#>

Para consideración del usuario, este equipo debe instalarse y operarse con una distancia mínima de 20 cm entre el equipo y el cuerpo.

Rango de frecuencia	Potencia de salida (Max.)
2402 a 2480 MHz	10 dBm



Panel superior



1 MASTER VOLUME / MULTI JOG

- Ajusta el volumen del altavoz.
- Selecciona los efectos vocales.

2 (Reposo)

Enciende o apaga la alimentación.

MIC (Micrófono) VOL. (Volumen)

Ajusta el volumen del micrófono con **MASTER VOLUME / MULTI JOG**.

VOCAL EFFECTS

Selecciona el modo de varios efectos modales.

MIC ECHO / VOICE CANCELLER

- Selecciona el modo ECHO.
- Puede reducir los tonos vocales durante la reproducción de música desde varias fuentes de entrada.

KEY CHANGER

Cambia la clave para que se adapte a su rango vocal con **MASTER VOLUME / MULTI JOG**.

LIGHTING

Selecciona el modo de iluminación.

3 Ventana de pantalla

4 F (Función)

Selecciona la función y la fuente de entrada.

⏪/⏩ (Saltar/Buscar)

- Avanza o retrocede rápidamente.
- Busca una sección dentro de un archivo.
- Selecciona las emisoras de radio.

⏮/⏭ (Reproducción/Pausa) PRESET

- Inicia la reproducción o la pone en pausa.
- Escoge un número preseleccionado para una estación de radio.
- Almacena las estaciones de radio.

SOUND EFFECT / REPEAT

- Selecciona impresiones de sonido.
- Escucha sus archivos repetida o aleatoriamente al presionar y mantener presionado.

5 Antena FM

6 BATTERY

Indicador de carga de la batería

7 Puerto USB

Puede reproducir archivos conectando el dispositivo USB.

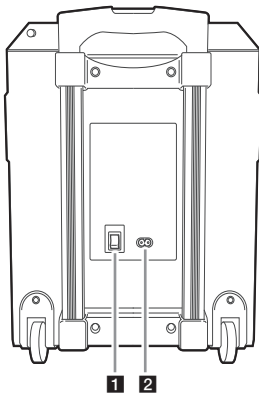
8 AUX IN

Conecte un dispositivo portátil.

9 Toma del MIC (Micrófono)

Conecte un micrófono.

Panel Trasero




1 Interruptor de ON/OFF

ENCIENDE o APAGA la unidad.

(La batería se puede cargar incluso cuando la unidad está apagada (OFF).)

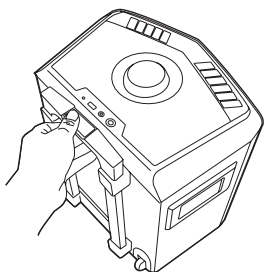
2 Toma de entrada CA

 Cargue el dispositivo completamente antes de usarlo.

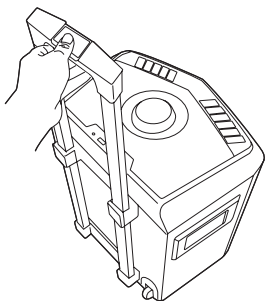
Transporte de la unidad

La unidad tiene ruedas y un asa para que pueda moverla con facilidad.

1. Pulse el botón de bloqueo del asa.



2. Tire del asa.



3. Suelte el botón de bloqueo para fijar el asa.




Para retraer el asa, pulse el botón y apriete.

Información adicional

Especificaciones

General

Requisitos de alimentación	Consulte la etiqueta principal de la unidad.
Consumo de energía	Consulte la etiqueta principal de la unidad.
Dimensiones (A x Alt x F)	Aprox. 353 mm x 420 mm x 292 mm
Alimentación bus (USB)	5 V  500 mA
Amplificador (Potencia de salida RMS total)	50 W RMS

Batería

Tipo de batería	12 V/7,0 Ah (Batería recargable de ácido de plomo regulada por válvula)
Tiempo de funcionamiento	Aprox. 15 horas. (Con la batería totalmente cargada y reproducción continua con un nivel de volumen del 50 %.) Puede variar dependiendo del estado de la batería y las condiciones de funcionamiento.
Tiempo de carga	Aprox. 9 horas. Puede variar dependiendo del estado de la batería y las condiciones de funcionamiento.

El diseño y las especificaciones están sujetas a cambio sin previo aviso.

Nota

- No mire directamente a la parte que emite luz cuando LIGHTING está encendido.
- Si el brillo de la iluminación es deslumbrador, encienda las luces de la habitación o apague LIGHTING de la unidad.