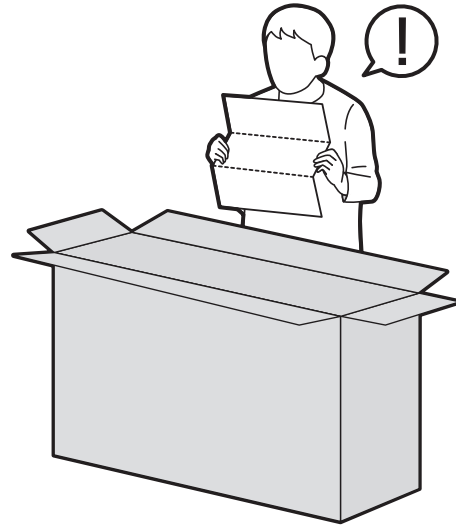
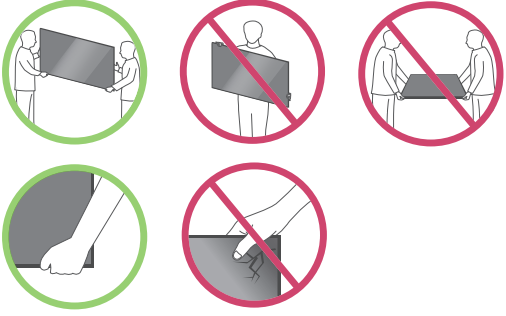
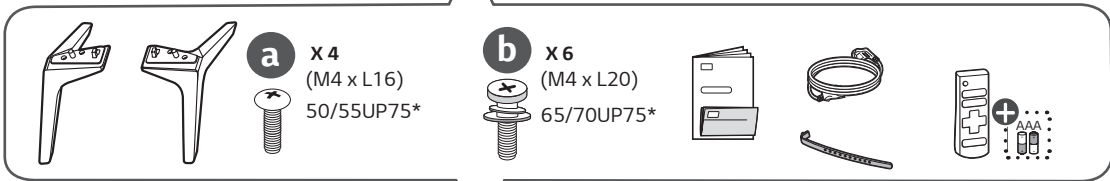
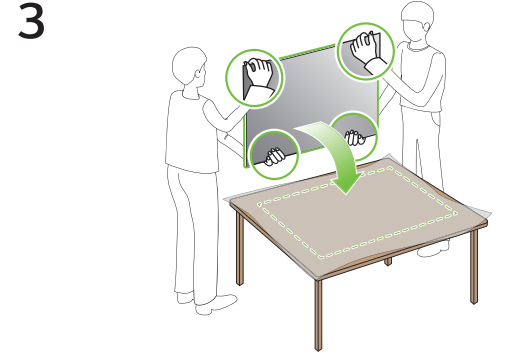
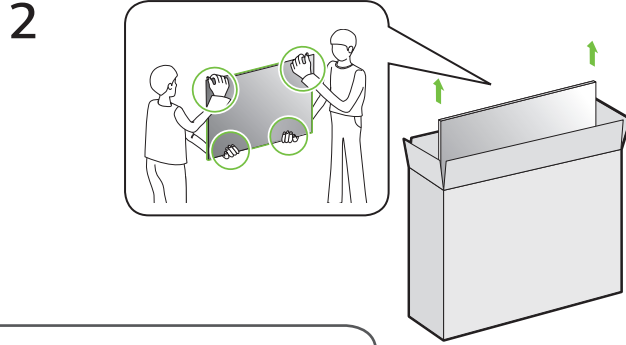
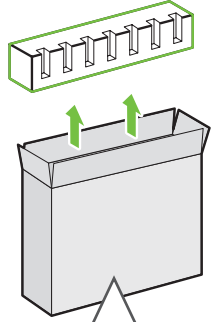


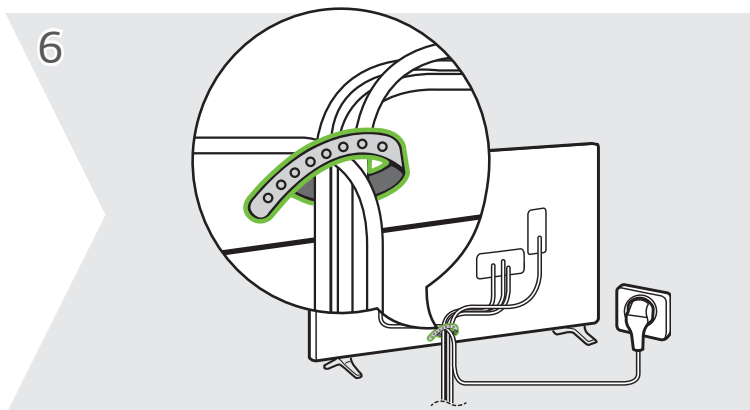
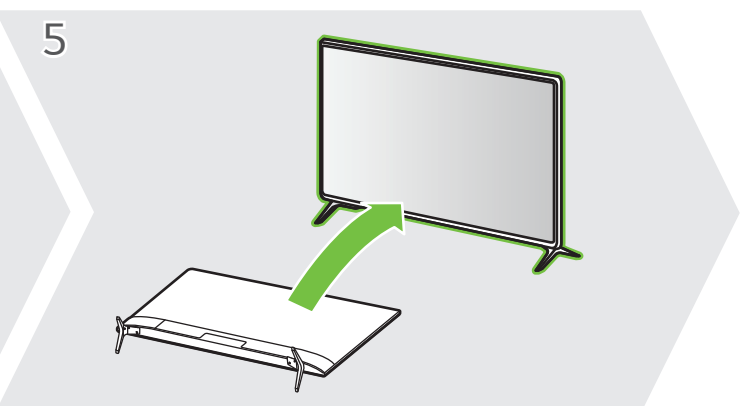
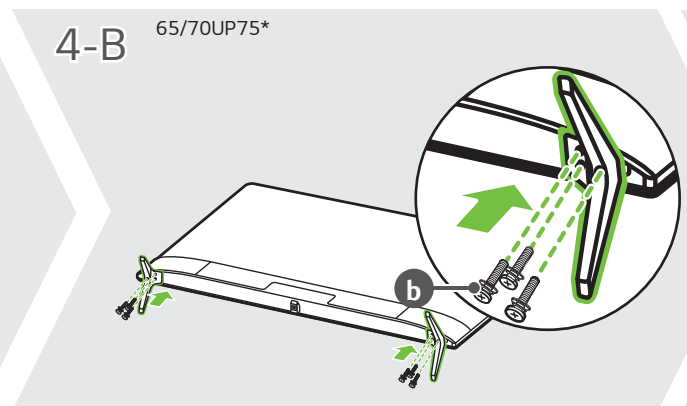
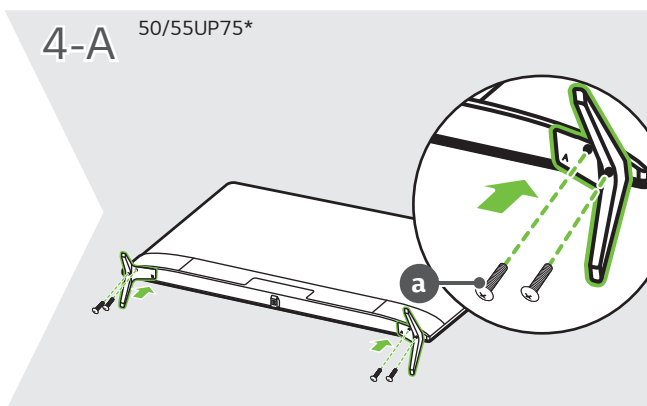
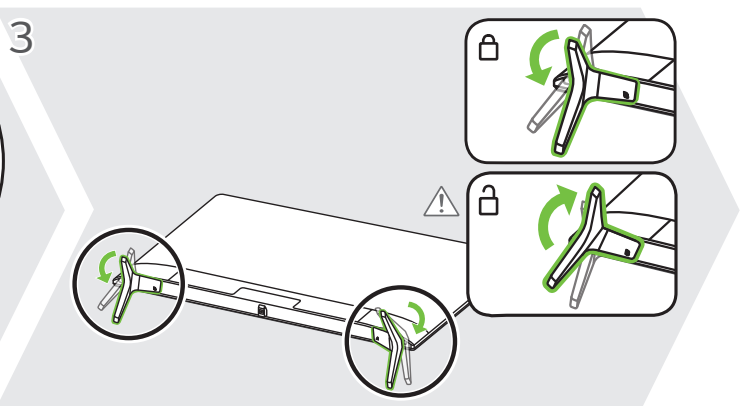
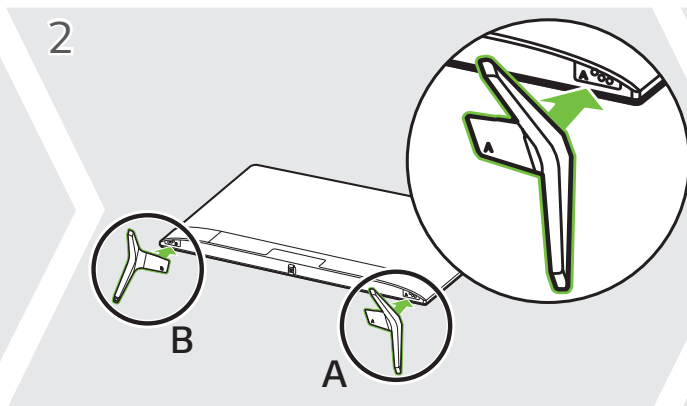
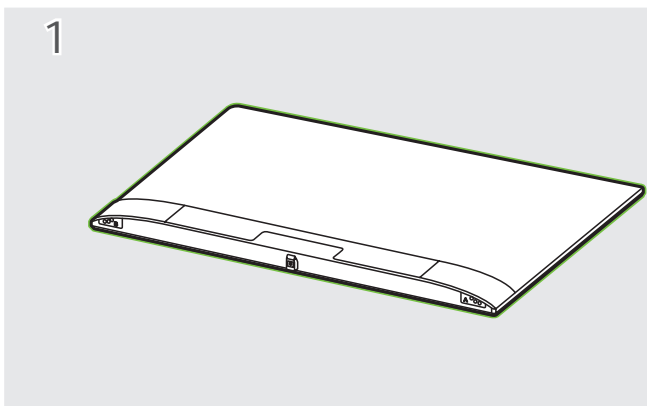
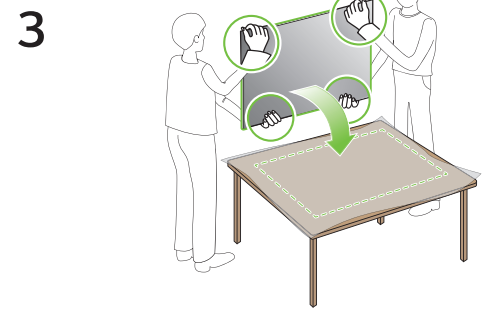
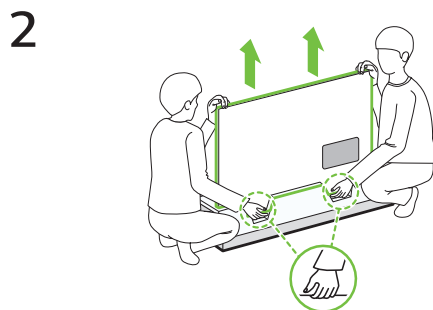
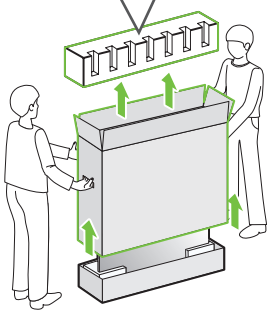
50UP751C0SF 65UP751C0SF
55UP751C0SF 70UP751C0SC



1
50/55UP75*



1
65/70UP75*





OPTICAL DIGITAL AUDIO OUT



LAN



ANTENNA / CABLE IN



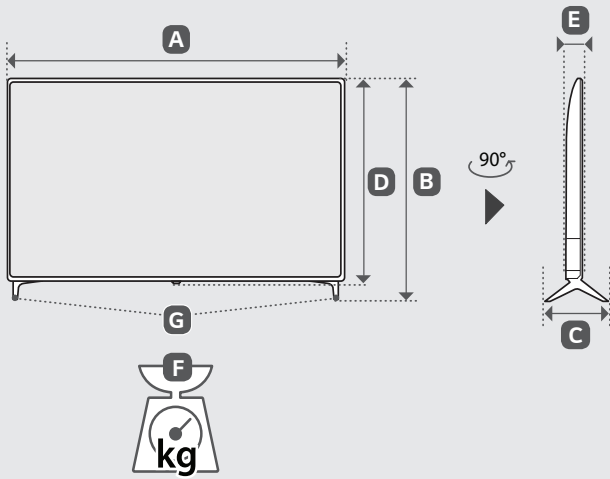
HDMI IN



HDMI IN eARC/ARC



USB IN



MODELS	A		B		C		D		E		F		F-G		Power consumption
MODELOS	(mm)														Consumo de potencia
50UP751C0SF	1,130	1 130	719	719	235	235	663	663	86.3	86,3	11.4	11,4	11.3	11,3	140 W
55UP751C0SF	1,244	1 244	783	783	235	235	726	726	87.1	87,1	14.4	14,4	14.3	14,3	160 W
65UP751C0SF	1,463	1 463	910	910	255	255	850	850	87.8	87,8	21.5	21,5	21.3	21,3	195W
70UP751C0SC	1,578	1 578	984	984	299	299	913	913	91.1	91,1	31.4	31,4	30.7	30,7	225 W
Power requirement / Alimentación requerida										AC 100 V - 240V - 50 / 60 Hz					



ENGLISH Read **Safety and Reference**.

Due to the environment regulations about importation and disposal of batteries, remote control batteries will not be provided with LG monitor signage / commercial TV models (Argentina and Colombia).

ESPAÑOL Leer **Seguridad y Consultas**.

Por regulaciones de tipo ambiental respecto a la importación y destrucción de baterías, LG monitor signage / comercial TVs no van a traer incluidas las pilas del control remoto (Argentina y Colombia).

ENGLISH

Easy Setup Guide

Please read this manual carefully before operating your set and retain it for future reference.

ESPAÑOL

Guía Rápida de Configuración

Lea atentamente este manual antes de poner en marcha el equipo y consérvelo para futuras consultas.

⊕ : Depending upon model / Según el modelo