



MANUAL DEL PROPIETARIO

Señalización digital LG

(MONITOR DE
SEÑALIZACIÓN)

Lea atentamente este manual antes de poner en funcionamiento el equipo y consérvelo para futuras consultas.

49VH7E 49VM5E
55VH7E 55VM5E

www.lg.com

Copyright © 2019 LG Electronics Inc. Todos los derechos reservados.

TABLA DE CONTENIDO

PRECAUCIONES DE SEGURIDAD 3

- Precauciones en la instalación del producto.....3
- Precauciones relacionadas con el adaptador de ca y la alimentación eléctrica5
- Precauciones al mover el producto.....7
- Precauciones en el uso del producto8
- Montaje en la pared9

LICENCIAS 10

MONTAJE Y PREPARACIÓN 11

- Accesorios opcionales12
- Componentes y botones.....13
- Para instalar verticalmente14
- Retirada de los soportes en antes de la instalación.....14
- Método de almacenamiento para proteger el panel15
- Instalación en una pared.....16
- Receptor de IR.....17
- Pantallas de inclinación17

CONTROL REMOTO..... 20

CONEXIONES 22

- Conexión a una computadora.....22
- Conexión de un dispositivo externo22
- Uso de la lista de entradas23
- Conexión de varios monitores24

SOLUCIÓN DE PROBLEMAS 26

ESPECIFICACIONES DEL PRODUCTO 29

ADVERTENCIA - Este equipo cumple con las especificaciones de la Clase A del estándar CISPR 32. En entornos domésticos, es posible que este equipo genere interferencia de radio.

PRECAUCIONES DE SEGURIDAD

Lea estas precauciones de seguridad atentamente antes de usar el producto.

ADVERTENCIA

Si ignora el mensaje de advertencia, puede sufrir lesiones graves, accidentes o la muerte.

PRECAUCIÓN

Si hace caso omiso a los mensajes de precaución, corre el riesgo de sufrir daños leves o dañar el producto.

ADVERTENCIA

- Este producto no se puede instalar en áreas exteriores. Use el producto únicamente dentro de un ambiente cerrado, tal como se instaló.

Precauciones en la instalación del producto

ADVERTENCIA

- Manténgalo alejado de fuentes de calor, como las estufas eléctricas.
 - Puede producirse descarga eléctrica, incendio, falla o deformación.
- Mantenga el material de embalaje contra la humedad y el embalaje de vinilo fuera del alcance de los niños.
 - El material contra la humedad es dañino si se ingiere. Si se ingiere por accidente, provoque el vómito en la persona y acuda al hospital más cercano. Además, el embalaje de vinilo puede provocar asfixia. Manténgalo fuera del alcance de los niños.
- No coloque objetos pesados ni se sienta encima del producto.
 - Si el producto se cae o se golpea, usted puede resultar herido. Los niños deben prestar especial atención.
- Preste atención a los cables de señal o de alimentación que se encuentren en medio del paso.
 - Los transeúntes pueden tropezarse o caer, lo que puede provocar descarga eléctrica, incendio, falla del producto o lesiones.
- Instale el producto en un lugar limpio y seco.
 - El polvo y la humedad pueden provocar descarga eléctrica, incendio o daño en el producto.
- Si detecta olor a humo u otro tipo de olor, o escucha un sonido extraño, desenchufe el cable de alimentación y comuníquese con el centro de servicio.
 - Si continúa utilizando el producto sin tomar las medidas adecuadas, puede producirse descarga eléctrica o incendio.

- Si se le cae el producto o se rompe la caja, apáguelo y desenchufe el cable de alimentación.
 - Si continúa utilizando el producto sin tomar las medidas adecuadas, puede producirse descarga eléctrica o incendio. Comuníquese con el centro de servicio.
- No deje caer objetos encima ni golpee el producto. No arroje juguetes u objetos a la pantalla del producto.
 - Esto puede provocar lesiones en la persona, problemas en el producto y dañar la pantalla.
- No deje caer el producto cuando esté conectándolo con un dispositivo externo.
 - Esto podría causar lesiones o dañar el producto.
- Cuando lo conecte con un dispositivo de juego, mantenga una distancia de cuatro veces el tamaño diagonal de su pantalla.
 - Si el producto se cae por tener un cable corto, esto podría causar lesiones o dañar el producto.
- Dejar una imagen fija en la pantalla durante un período prolongado puede dañar la pantalla y provocar la retención de imagen. Para usar el producto durante un período prolongado, use un protector de pantalla en la computadora o utilice la función de prevención de imagen residual del producto, y cuando no esté en uso, apáguelo. La retención de imagen y los problemas relacionados no están cubiertos por la garantía de este producto.
- NO instale este producto en una pared donde haya un alto riesgo de exposición a aceite o niebla de aceite.
 - Esto puede dañar el producto y hacer que se caiga.

PRECAUCIÓN

- Asegúrese de que los orificios de ventilación del producto no estén bloqueados. Instale el producto en un lugar lo suficientemente amplio (a más de 100 mm de la pared).
 - Si instala el producto demasiado cerca de la pared, puede deformarse o incendiarse debido al calor interno.
- No bloquee el orificio de ventilación del producto con manteles o cortinas.
 - El producto puede deformarse o provocar un incendio debido al sobrecalentamiento interior.
- Instale el producto en un lugar estable y plano en el que no pueda caerse.
 - Si el producto se cae, puede romperse o usted puede resultar herido.
- Instale el producto alejado de la interferencia electromagnética.
- Mantenga el producto alejado de la luz solar directa.
 - El producto puede dañarse.
- Si instala el producto en un lugar que no cumpla con las condiciones recomendadas, podría ocasionar daños graves en la calidad de imagen, la vida útil y la apariencia del producto. Antes de hacer la instalación, verifique con LG o con un instalador calificado. Esta precaución aplica para lugares donde haya abundancia de polvo fino o niebla de aceite, se utilicen sustancias químicas, la temperatura sea muy alta o muy baja, la humedad sea muy alta o el producto vaya a permanecer encendido durante períodos prolongados (aeropuertos y estaciones de tren), el incumplimiento invalidará la garantía.
- No instale el producto en un área con poca ventilación (por ejemplo, en una estantería o armario) o en exteriores, y evite colocarlo sobre almohadones o alfombras.
- Además, no lo instale donde haya objetos que generen calor, como equipos de iluminación.

Precauciones relacionadas con el adaptador de ca y la alimentación eléctrica

ADVERTENCIA

- Si ingresa cualquier tipo de sustancia extraña o agua al producto (TV, monitor, cable de alimentación o adaptador de ca), desconecte inmediatamente el cable de alimentación y comuníquese con el centro de servicio.
 - En caso contrario, se podría ocasionar un incendio o una descarga eléctrica debido al daño del producto.
- No toque el cable de alimentación ni el adaptador de ca con las manos húmedas. Si los polos del enchufe están húmedos o tienen polvo, límpielos y séquelos antes de utilizarlos.
 - De lo contrario, podría ocasionar un incendio o una descarga eléctrica.
- Asegúrese de insertar completamente el cable de alimentación en el adaptador de ca
 - Si no está bien conectado, la mala conexión podría ocasionar un incendio o una descarga eléctrica.
- Asegúrese de utilizar los cables de alimentación y adaptadores de ca proporcionados o aprobados por LG Electronics, Inc.
 - El uso de productos no aprobados podría ocasionar un incendio o una descarga eléctrica.
- Cuando desenchufe el cable de alimentación, siempre tírelo desde el enchufe. No doble el cable de alimentación con fuerza excesiva.
 - El cable de corriente podría dañarse, lo cual puede producir descargas eléctricas o incendios.
- Tenga cuidado de no pisar ni colocar objetos pesados (aparatos electrónicos, ropa, etc.) sobre el cable de alimentación o el adaptador de ca. Tenga cuidado de no dañar el cable de alimentación ni el adaptador de ca con objetos afilados.
 - Los cables de alimentación dañados pueden ocasionar un incendio o una descarga eléctrica.
- Nunca desarme, repare ni modifique el cable de alimentación o el adaptador de ca
 - Esto podría ocasionar un incendio o una descarga eléctrica.
- Asegúrese de enchufar el cable de alimentación a la conexión a tierra.
 - Puede electrocutarse o resultar herido.
- Utilice únicamente el voltaje especificado.
 - El producto puede dañarse o usted podría electrocutarse.
- En caso de truenos y relámpagos, jamás toque el cable de alimentación o el cable de señal, pues podría ser muy peligroso.
 - Puede provocar una descarga eléctrica.
- No conecte varios cables de extensión, electrodomésticos o estufas eléctricas a una sola toma de corriente. Utilice un tomacorriente con terminal de tierra diseñado para uso exclusivo con la computadora.
 - El sobrecalentamiento podría provocar un incendio.
- No toque el conector de alimentación con las manos mojadas. Además, si las clavijas del cable están mojadas o cubiertas de polvo, seque el conector de alimentación por completo o retire el polvo.
 - Puede electrocutarse debido al exceso de humedad.

- Si no va a utilizar el producto durante un período prolongado, desenchufe el cable de alimentación del producto.
 - El polvo sobre el producto puede provocar un incendio y el deterioro del aislamiento puede provocar fuga o descarga eléctrica o un incendio.
- Conecte el cable de alimentación por completo.
 - Si el cable de alimentación no se conecta por completo, puede generarse un incendio.
- No inserte un conductor (como un palillo de metal) en un extremo del cable de alimentación mientras el otro extremo esté conectado al terminal de entrada que se encuentra en la pared. Además, no toque el cable de alimentación inmediatamente después de enchufarlo al terminal de entrada de la pared.
 - Puede electrocutarse.
- El conector del aparato se utiliza como el dispositivo de desconexión.
- Asegúrese de que el dispositivo esté instalado cerca del tomacorriente de la pared al cual está conectado y que se acceda fácilmente al tomacorriente.
- Mientras la unidad esté conectada al tomacorriente de pared de ca no se desconectará de la fuente de alimentación de ca aunque el aparato esté apagado.



PRECAUCIÓN

- Asegúrese de mantener el tomacorriente, el adaptador de ca y los polos del enchufe libres de polvo y otras partículas.
 - Esto podría provocar un incendio.
- No desenchufe el cable de alimentación mientras el producto esté en uso.
 - Una descarga eléctrica puede dañar el producto.
- Utilice únicamente el cable de alimentación incluido con la unidad. Si utiliza otro cable de alimentación no proporcionado por el fabricante, asegúrese de que esté certificado según las normas nacionales correspondientes. Si el cable de alimentación tiene algún tipo de defecto, comuníquese con el fabricante o el proveedor de servicio de reparación autorizado más cercano para que lo reemplacen.
- No mueva el producto por cuenta propia.
 - Esto podría provocar la deformación del soporte, daños en el panel y otros tipos de daños en el producto.
 - Consulte con un profesional si desea mover el producto.

Precauciones al mover el producto

ADVERTENCIA

- Asegúrese de apagar el producto.
 - Puede electrocutarse o provocar daños en el producto.
- Asegúrese de quitar todos los cables antes de mover el producto.
 - Puede electrocutarse o provocar daños en el producto.
- Asegúrese de que el panel esté orientado hacia delante y sostenga el producto con ambas manos para moverlo. Si se le cae el producto, puede provocar descarga eléctrica o incendio. Comuníquese con un centro de servicio autorizado para solicitar la reparación.
- Asegúrese de que el aparato esté apagado, desenchufado y que no quede ningún cable conectado. Es posible que se necesiten 2 o más personas para trasladar los aparatos de gran tamaño. No ejerza presión sobre el panel frontal del aparato ni lo empuje.

PRECAUCIÓN

- No golpee el producto durante el traslado.
 - Puede electrocutarse o provocar daños en el producto.
- No deseche la caja de embalaje del producto. Utilícela para trasladarlo.

Precauciones en el uso del producto

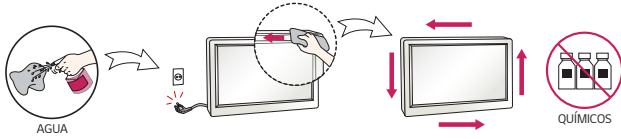
ADVERTENCIA

- No desarme, repare o modifique el producto por su cuenta.
 - Puede provocar un incendio o descarga eléctrica.
 - Comuníquese con el centro de servicio para solicitar una verificación, calibración o reparación.
- Si la pantalla se va a dejar desatendida por un período prolongado, desconéctela del tomacorriente de la pared.
- Mantenga el producto alejado del agua.
 - Puede provocar un incendio o descarga eléctrica.
- No golpee ni raye la parte frontal ni los lados de la pantalla con objetos metálicos.
 - De lo contrario, podría dañar la pantalla.
- Evite las altas temperaturas y humedad.

PRECAUCIÓN

- No coloque o almacene sustancias inflamables cerca del producto.
 - La manipulación negligente de sustancias inflamables implica un peligro de explosión o incendio.
- Al efectuar la limpieza, desenchufe el cable de alimentación y frote ligeramente con un paño suave para no rayar la superficie. No limpie con paño húmedo ni rocíe agua u otros líquidos directamente sobre el producto. Se puede producir una descarga eléctrica. (No utilice productos químicos como benceno, diluyente o alcohol.)
- Descanse de vez en cuando para proteger su vista.
- Mantenga el producto limpio todo el tiempo.
- Asuma una postura cómoda y natural cuando trabaje con un producto de modo de relajar los músculos.
- Cuando trabaje con un producto durante un tiempo prolongado, haga una pausa cada cierto tiempo.
- No ejerza demasiada presión sobre el panel con la mano o un objeto filoso, como un clavo, un lápiz o una lapicera, ni raye la superficie.
- Manténgase a una distancia apropiada del producto.
 - Su visión puede verse comprometida si mira el producto desde muy poca distancia.
- Configure la resolución apropiada y el reloj según la guía del usuario.
 - Su visión puede verse comprometida.
- Al limpiar el producto, utilice solo detergente autorizado. (No utilice benceno, diluyente o alcohol.)
 - El producto puede deformarse.
- No exponga el producto a goteos ni salpicaduras, y no coloque sobre el producto objetos que contengan líquido, como floreros, tazas, etc. (por ejemplo, en un estante sobre la unidad).
- No debe exponer las baterías al calor excesivo. Es decir, manténgalas lejos de la luz solar directa, chimeneas y estufas eléctricas.
- NO coloque baterías no recargables en el dispositivo de carga.
- Utilizar audífonos (auriculares) durante períodos prolongados o escucharlos a un volumen alto puede dañar su capacidad auditiva.

- Rocíe agua en un paño suave 2 a 4 veces y úselo para limpiar el marco frontal, frotando en una sola dirección. La humedad excesiva puede provocar manchas.



- No utilice productos con voltaje alto cerca del monitor. (por ejemplo, un eliminador de insectos eléctrico)
 - El monitor puede tener fallas de funcionamiento debido a una descarga eléctrica.

Montaje en la pared

- NO instale usted mismo este producto, pues podría lesionarse o dañar el producto. Comuníquese con personal de servicio autorizado por el fabricante.

LICENCIAS

Las licencias compatibles pueden variar según el modelo. Para obtener más información sobre las licencias, visite www.lg.com.



Los términos HDMI y HDMI High-Definition Multimedia Interface, y el logotipo de HDMI son marcas comerciales o marcas comerciales registradas de HDMI Licensing Administrator, Inc. en los Estados Unidos y otros países.

Fabricado con la autorización de Dolby Laboratories. Dolby, Dolby Vision, Dolby Audio, Dolby Atmos y el símbolo de doble D son marcas comerciales de Dolby Laboratories.

Para patentes de DTS, consulte <http://patents.dts.com>. Fabricado con la licencia de DTS Licensing Limited. DTS, el símbolo y DTS en combinación con el símbolo, DTS 2.0 Channel, DTS 2.0+Digital Out, DTS-HD y DTS Virtual:X son marcas comerciales registradas o marcas comerciales de DTS, Inc. en Estados Unidos u otros países. © DTS, Inc. Todos los derechos reservados.



MONTAJE Y PREPARACIÓN

PRECAUCIÓN

- Para garantizar la seguridad y el rendimiento del producto, use solo componentes originales.
- La garantía no cubre los daños o las lesiones que pueden ocurrir al usar componentes no originales.
- Conecte el cable de alimentación al producto antes de conectarlo a un tomacorriente. Si primero conecta el cable de alimentación a un tomacorriente, esto podría provocar una descarga eléctrica, que también puede dañar el producto.
- La garantía no cubre ningún daño ocasionado por la utilización del producto en un ambiente con exceso de polvo.

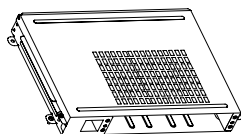
ATENCIÓN

- Los accesorios incluidos con el producto pueden variar según el modelo o región.
- Es posible que cambien las especificaciones del producto o el contenido de este manual sin previo aviso debido a actualizaciones de las funciones del producto.
- Software y manual de SuperSign
 - Descarga del sitio web de LG Electronics.
 - Visite el sitio web de LG Electronics <http://partner.lge.com> y descargue el software más reciente para su modelo.

Accesorios opcionales

Los accesorios opcionales están sujetos a cambios sin previo aviso para mejorar el rendimiento del producto y podrían agregarse nuevos accesorios. Las ilustraciones de este manual pueden diferir del producto y los accesorios reales.

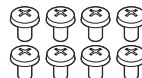
Kit de OPS



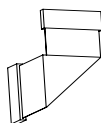
KT-OPSA



Tornillos
(3,0 mm de diámetro x
8,0 mm de largo)



Tornillos
(3,0 mm de diámetro x
8,0 mm de largo)



Cable de conexión



Tarjeta (guía de instalación fácil)



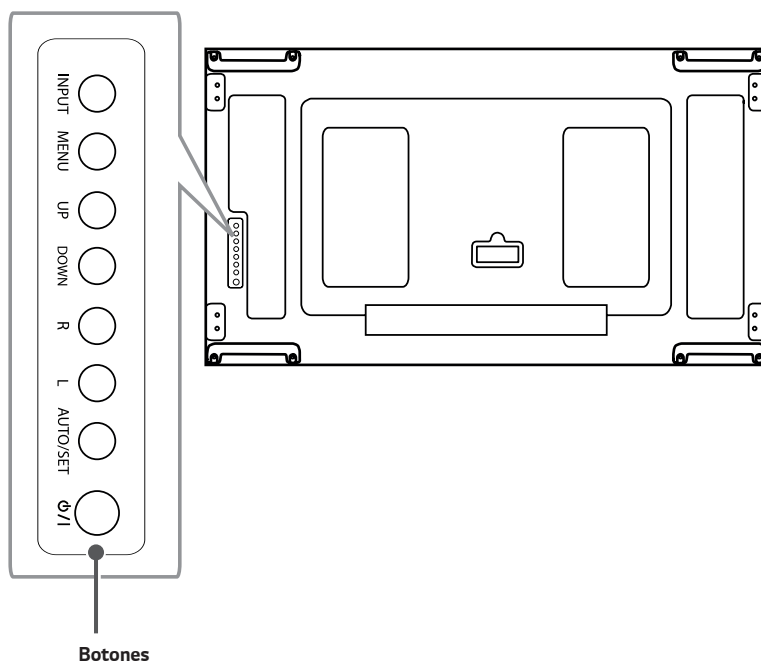
Cable de alimentación

! ATENCIÓN

- Hay accesorios opcionales disponibles para algunos modelos. Si es necesario, adquiéralos por separado.
- Puede adquirir accesorios adicionales con el distribuidor local.
- Antes de colocar el paquete de OPS o el reproductor multimedia, conecte el cable al puerto.

Componentes y botones

La imagen podría ser diferente dependiendo del modelo.

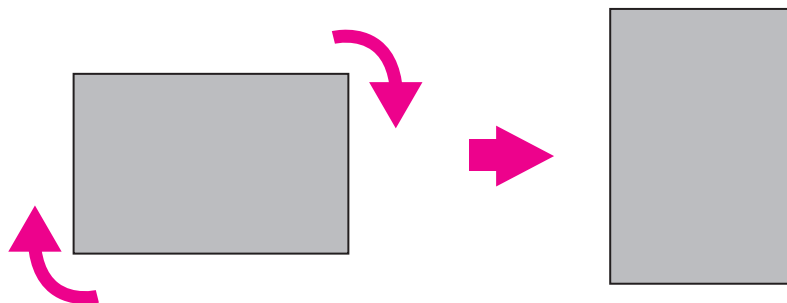


Botones

- **INPUT:** Permite cambiar la fuente de entrada.
- **MENU:** Permite acceder a los menús principales o guardar sus selecciones y salir de los menús.
- **UP/DOWN:** Permite ajustar hacia arriba y hacia abajo.
- **L/R:** Mueve a la derecha y a la izquierda.
- **AUTO/SET:** Permite mostrar la señal y el modo actual.
- **⏻/⏻:** Enciende o apaga el aparato.

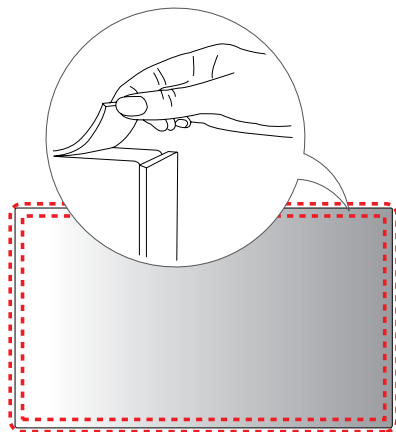
Para instalar verticalmente

Para realizar una instalación en disposición vertical, gire el monitor 90 grados hacia la derecha (de frente a la pantalla).



Retirada de los soportes en antes de la instalación

Asegúrese de retirar las almohadillas protectoras de cada esquina antes de instalar el producto.

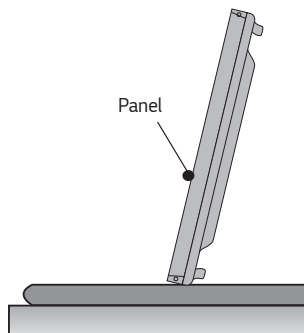


! ATENCIÓN

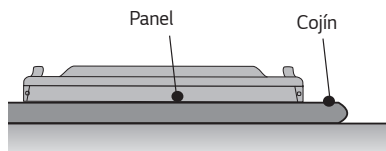
- Conserve las almohadillas protectoras que ha retirado y utilícelos cuando traslade el producto en el futuro.

Método de almacenamiento para proteger el panel

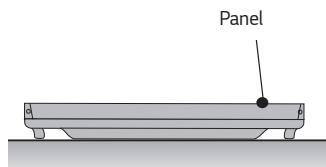
Método correcto



Si el producto tiene que colocarse verticalmente, sujete ambos lados del producto e inclínelo hacia atrás con cuidado. No permita que el panel toque el piso.

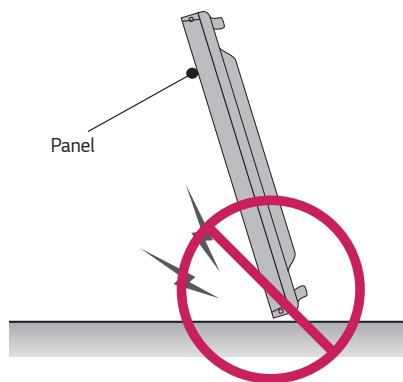


Al situar el producto en horizontal, coloque una amortiguación en una superficie plana y sitúe el producto sobre ella con el panel del producto hacia abajo.

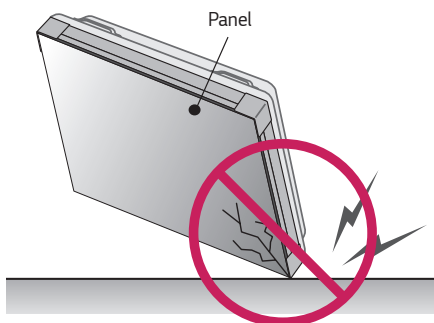


Si no se encuentra disponible una amortiguación, asegúrese de que el suelo está limpio y, seguidamente, coloque en él el producto con cuidado, con el panel hacia arriba o hacia abajo. En este momento, tenga cuidado de que no caigan objetos sobre el panel.

Método incorrecto



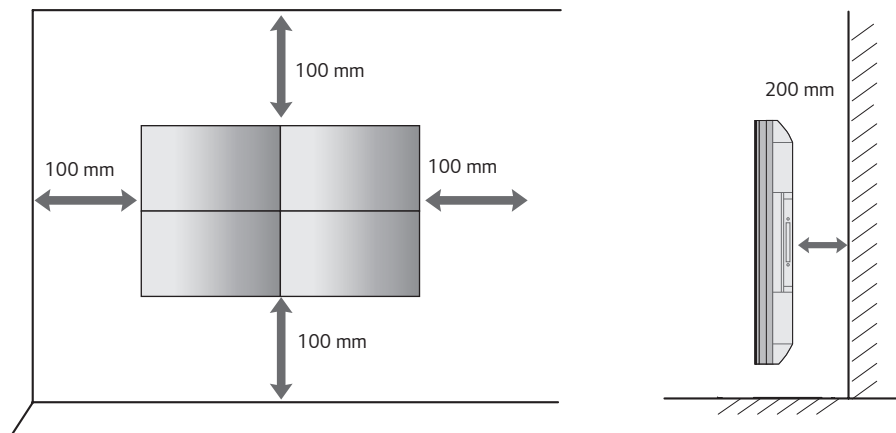
Si el producto está inclinado sobre el bisel, se podría dañar la parte inferior del panel.



Si el producto se inclina hacia el borde del panel, se podría dañar la parte inferior del panel.

Instalación en una pared

Si instala el monitor en una pared (opcional), utilice los tornillos VESA que se proporcionan como accesorios para ajustarlo. Instale el monitor a una distancia mínima de 200 mm de la pared y deje unos 100 mm de espacio en cada lado del monitor para permitir una ventilación adecuada. Utilice la placa de montaje en pared y los tornillos conformes al estándar VESA.



PRECAUCIÓN

- Desconecte el cable de alimentación antes de mover o instalar el monitor para evitar el riesgo de descarga eléctrica.
- Si instala el monitor en el cielo raso o en una pared inclinada, podría caerse y provocar lesiones. Utilice los tornillos y los soportes de montaje en pared proporcionados, y consulte con un vendedor o una empresa de instalación profesional que se encuentre cerca.
- No ajuste excesivamente los tornillos, podría dañar el monitor y anular la garantía.
- Utilice únicamente tornillos y soportes de pared que cumplan con la norma VESA. La garantía no cubre daños ni lesiones provocados por el uso incorrecto del aparato o de accesorios no autorizados.

ATENCIÓN

- No instale el producto en un lugar sin ventilación (por ejemplo, en un estante o armario) o en una alfombra o un cojín. Si la única opción es montar el producto en la pared, asegúrese de que se le proporciona suficiente ventilación antes de la instalación.
 - De lo contrario, puede provocar un incendio debido al aumento de la temperatura interna.
- La ilustración muestra un ejemplo general de instalación y puede lucir diferente del producto real.

Receptor de IR

Permite colocar un sensor de control remoto en una ubicación personalizada.

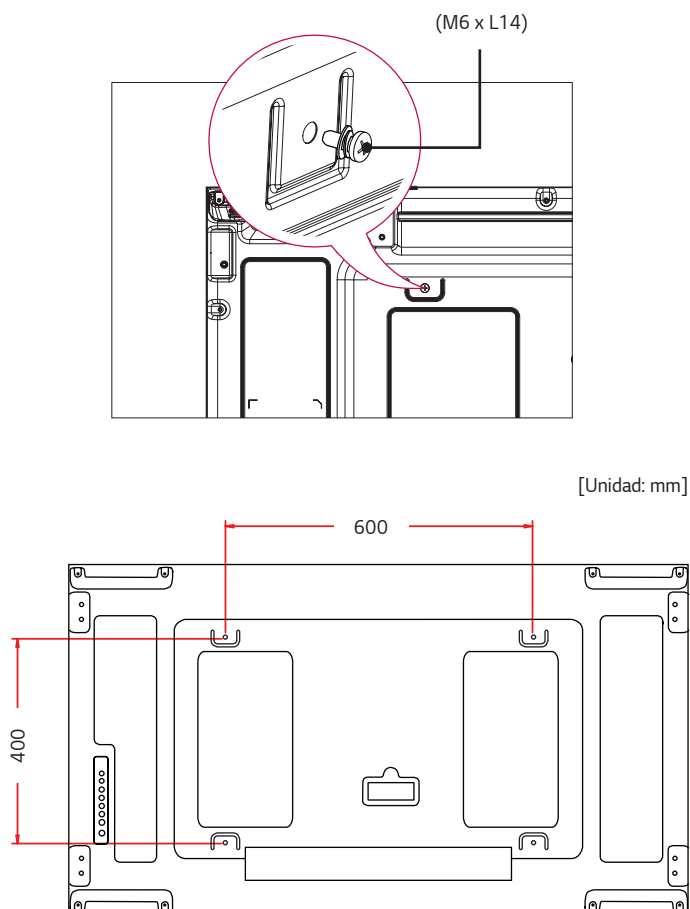
A partir de ahí, esa pantalla puede controlar otras pantallas a través de un cable RS-232C.

Pantallas de inclinación

Cómo montar el conjunto

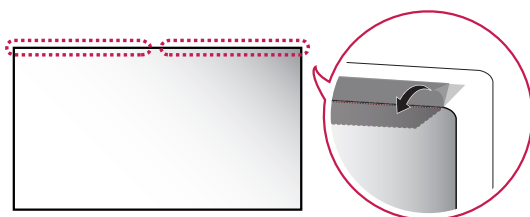
Ejemplo de inclinación de 2 x 2

Con los tornillos para fijar la montura de pared VESA, instale el equipo en la placa de montaje en pared o en la pared.

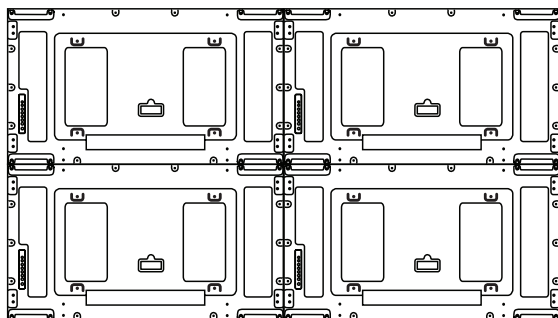


Mosaico de pantallas

- Coloque la lámina protectora en la parte superior antes de instalar equipos adicionales.

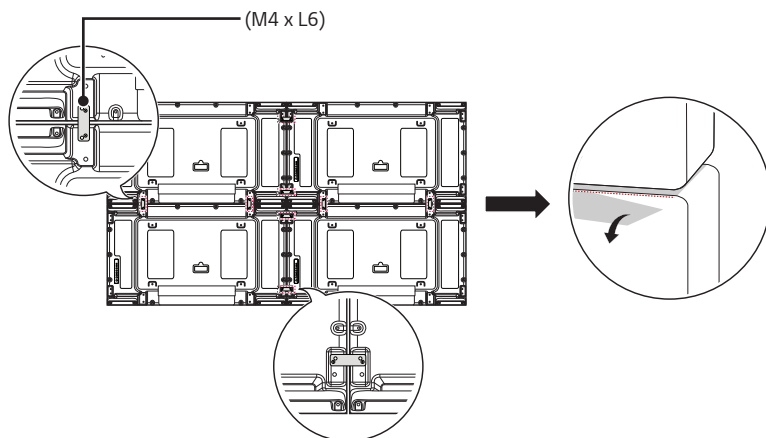


- 1 Para unir varios equipos con tornillos para fijar la montura de pared VESA, siga el procedimiento anterior.



Equipo 4 unido al resto de equipos
(mosaico 2 x 2)

- 2 Con ayuda de la guía, ajuste los espacios entre los equipos. Luego, retire la lámina protectora.



- 3 Ya puede disfrutar del mosaico de 2 x 2.
Puede realizar diferentes mosaicos, como por ejemplo de 3 x 3.

 **PRECAUCIÓN**

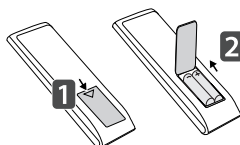
- El panel podría dañarse si no coloca la lámina protectora en la parte superior antes de instalar equipos adicionales.

 **ATENCIÓN**

- La placa de montaje en pared o la pared debe soportar la carga aplicada por cada equipo con una montura de pared VESA (600 x 400 mm).
- La placa de montaje en pared con montura de pared VESA soportará el peso que se aplique a los equipos. (Cada equipo debe quedar montado con firmeza en la placa de montaje en pared o la pared.)
- Puede montar el equipo sin utilizar la guía, ésta no influye en el rendimiento del dispositivo.
- Los tornillos se incluyen con el resto de componentes, incluidas las placas, en la caja.-

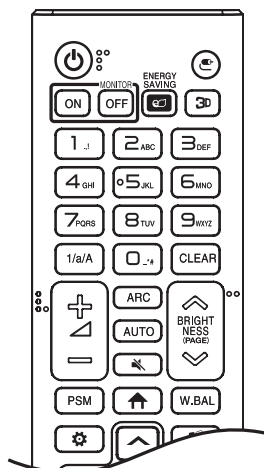
CONTROL REMOTO

Las descripciones que figuran en este manual se basan en los botones del control remoto. Lea atentamente este manual para usar el monitor correctamente. Para instalar las baterías, abra la tapa, coloque las baterías (1,5 Vcc AAA) y haga coincidir los terminales \oplus y \ominus con la etiqueta que se encuentra dentro del compartimiento; finalmente, cierre la tapa. Para extraer las baterías, realice los pasos de instalación de manera inversa. Las ilustraciones pueden verse diferentes a los accesorios reales.



⚠ PRECAUCIÓN

- No use baterías nuevas junto con otras usadas, ya que esto puede dañar el control remoto.
- Asegúrese de que el control remoto apunte siempre hacia el receptor de infrarrojos del monitor.
- Algunas funciones del control remoto podrían no ser compatibles con algunos modelos.



⏻ (ENCENDIDO) Enciende o apaga el monitor.

MONITOR ON Enciende el monitor.

MONITOR OFF Apaga el monitor.

ENERGY SAVING Reduce el Consumo de potencia ajustando brillo de la pantalla al máximo.

⌂ (ENTRADA) Selecciona el modo de entrada actual.

3D Sirve para ver videos en 3D.

1/a/A Alterna entre numérico y alfabético.

Botones numéricos y alfabéticos

Sirven para escribir caracteres numéricos o alfabéticos según la configuración.

CLEAR Elimina los caracteres numéricos o alfabéticos.

Subir/Bajar volumen Ajusta el volumen.

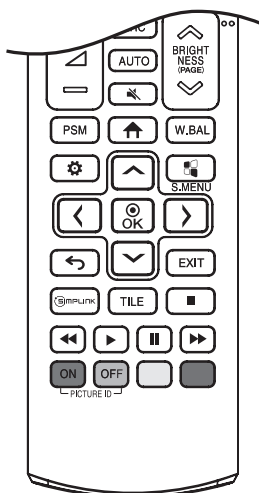
ARC Selecciona el modo de relación de aspecto.

AUTO Ajusta de manera automática la posición de la imagen y minimiza la inestabilidad de la imagen (solo para entrada RGB).

🔇 (SILENCIO) Silencia todos los sonidos.

BRIGHTNESS Permite ajustar el brillo de la pantalla.

La función PAGE no es compatible con este modelo.



PSM Selecciona el modo de imagen.

↑ (INICIO) Activa el Inicio.

W.BAL Entra en el menú de balance de blancos.

⚙️ (CONFIGURACIÓN) Permite acceder a los menús principales o guardar sus selecciones y salir de los menús.

S.MENU Botón del menú SuperSign.

Botones de navegación Permiten desplazarse por los menús o las opciones.

OK Permite seleccionar menús u opciones y confirmar su entrada.

↶ (ATRÁS) Permite retroceder un paso en la función interactiva del usuario.

EXIT Cierra todas las tareas y aplicaciones de OSD.

SIMPLINK Le permite controlar diversos dispositivos multimedia para disfrutar de su contenido simplemente a través del menú SimpLink en el control remoto.

TILE Selecciona el modo MOSAICO.

PICTURE ID ON/OFF Cuando el número de ID de la imagen es igual al ID del monitor, puede controlar cualquier monitor que desee en un formato de pantalla múltiple.

Botones de control del menú USB Controlan la reproducción multimedia.

■ ⏮ ⏪ ⏩ ⏭ **Teclas** Es posible que no sean compatibles con algunos modelos.

CONEXIONES

Puede conectar varios dispositivos externos a su monitor. Cambie el modo de entrada y seleccione el dispositivo externo que desee conectar. Para obtener más información sobre cómo conectar dispositivos externos, consulte sus respectivos manuales de usuario.

Conexión a una computadora

Algunos de los cables no están incluidos. Este monitor admite la función Plug and Play*.

* Plug and Play: una función que permite que la computadora reconozca los dispositivos conectados por el usuario sin necesidad de configurar el dispositivo y sin intervención del usuario para el encendido.

Conexión de un dispositivo externo

Algunos de los cables no están incluidos. Conecte un receptor de HD, reproductor de DVD o VCR al monitor y seleccione el modo de entrada apropiado.

Para la mejor calidad de imagen y audio, se recomienda conectar dispositivos externos al monitor utilizando cables HDMI.

ATENCIÓN

- Para una mejor calidad de imagen, se recomienda utilizar el monitor con una conexión HDMI.
- Para cumplir con las especificaciones del producto, use un cable apantallado con núcleo de ferrita, como un cable HDMI.
- Si enciende el monitor cuando está frío, la pantalla puede parpadear. Esto es normal.
- Puede que aparezcan algunos puntos rojos, verdes o azules en la pantalla. Esto es normal.
- Use un cable HDMI®/™ de alta velocidad (de menos de 3 metros).
- Use un cable certificado que incluya el logotipo de HDMI. Si no utiliza un cable HDMI certificado, es posible que la pantalla no muestre imágenes o que ocurra un error de conexión.
- Tipos de cable HDMI recomendados
 - Cable HDMI®/™ de alta velocidad
 - Cable HDMI®/™ de alta velocidad con Ethernet
- Si no puede escuchar ningún sonido en el modo HDMI, verifique la configuración de la computadora. Algunas computadoras requieren que cambie manualmente la salida de audio predeterminada a HDMI.
- Si desea utilizar el modo HDMI-PC, debe configurar la PC/DTV en modo PC.
- Puede haber problemas de compatibilidad si utiliza el modo HDMI-PC.
- Asegúrese de que el cable de alimentación esté desconectado.
- Si conecta un dispositivo de juegos al monitor, utilice que se incluye con dicho dispositivo.
- Los cables High Speed HDMI®/™ transmiten señal de HD de hasta 1 080 píxeles progresivo y más.
- Cuando conecte un dispositivo de audio externo, utilice un dispositivo con amplificador de audio.

PRECAUCIÓN

- Conecte el cable de entrada de señal y ajústelo girando los tornillos en el sentido de las agujas del reloj.
- No presione la pantalla con los dedos por mucho tiempo, ya que puede generar una distorsión temporal de la pantalla.
- Evite dejar una imagen fija en la pantalla por un período prolongado a fin de prevenir la retención de imagen. Use un protector de pantalla si es posible.
- Un dispositivo de comunicación inalámbrica cerca del monitor puede afectar la imagen.

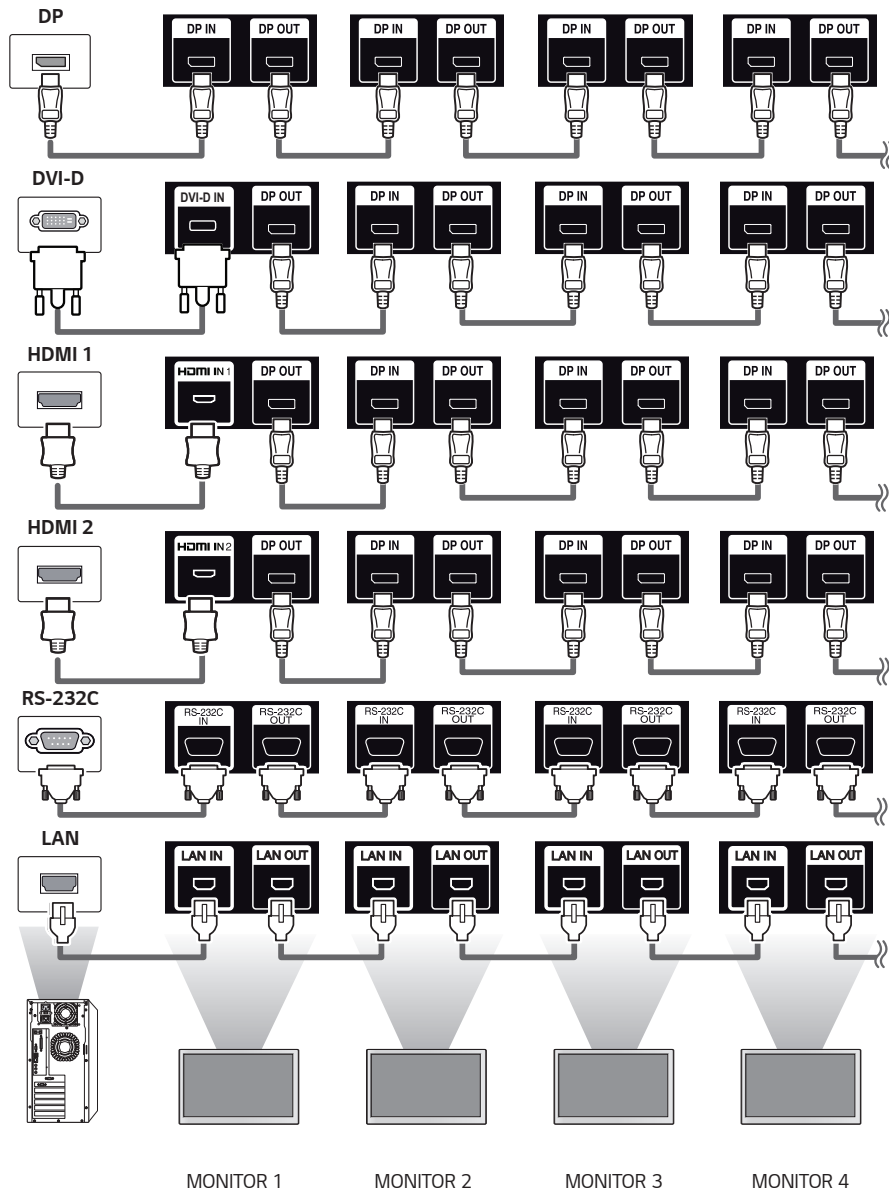
Uso de la lista de entradas

 (INICIO) → 

- HDMI1 → HDMI2 → OPS/DVI-D → DISPLAYPORT

Conexión de varios monitores

Para utilizar varios monitores conectados entre sí, conecte un extremo del cable de entrada de señal (cable DP) a la conexión DP OUT en un monitor y conecte el otro extremo a la conexión DP IN del otro monitor.



! ATENCIÓN

- Si el cable de señal que conecta el producto a su PC es demasiado largo, asegúrese de utilizar un amplificador o cable óptico.
- La conexión en serie de la salida de video puede estar limitada según el rendimiento del dispositivo de entrada que es compatible con HDCP.

SOLUCIÓN DE PROBLEMAS

No se muestran imágenes.

Problema	Solución
¿Se encuentra conectado el cable de alimentación del producto?	<ul style="list-style-type: none"> • Verifique si el cable de alimentación se encuentra conectado correctamente al tomacorriente.
¿Aparece el mensaje "Formato no válido"?	<ul style="list-style-type: none"> • La señal desde la computadora (tarjeta gráfica) está fuera del rango de frecuencia vertical u horizontal del producto. Consulte las Especificaciones de este manual para ajustar el rango de frecuencia.
¿Aparece el mensaje "No hay señal"?	<ul style="list-style-type: none"> • El cable de señal entre la computadora y el producto no está conectado. Revise el cable de señal. • Acceda al menú de entrada para verificar la señal de entrada.

Aparece el mensaje "Producto desconocido" cuando se conecta el producto.

Problema	Solución
¿Instaló el controlador?	<ul style="list-style-type: none"> • Consulte el manual de usuario de la tarjeta gráfica para verificar si es compatible con la función Plug and Play.

La imagen de la pantalla luce anormal.

Problema	Solución
¿Está correcta la posición de la pantalla?	<ul style="list-style-type: none"> • Verifique que el producto sea compatible con la frecuencia y la resolución de la tarjeta gráfica. Si la frecuencia está fuera de rango, ajústela al valor recomendado en el menú (Panel de control → Pantalla → Configuración). (La configuración puede variar según su sistema operativo.)
La pantalla no se ve normal.	<ul style="list-style-type: none"> • La señal de entrada correcta no está conectada al puerto de señal. Conecte el cable de señal que coincida con la señal de entrada de la fuente.

El audio no funciona.

Problema	Solución
¿No hay sonido?	<ul style="list-style-type: none"> • Verifique si el cable del audio está conectado correctamente. • Verifique si el sonido tiene la configuración correcta.
El sonido es demasiado sordo.	<ul style="list-style-type: none"> • Seleccione el sonido apropiado con el ecualizador.
El sonido es demasiado bajo.	<ul style="list-style-type: none"> • Ajuste el volumen del dispositivo externo.

El color de la pantalla no es normal.

Problema	Solución
La pantalla tiene mala resolución de color (16 colores).	<ul style="list-style-type: none"> • Configure el número de colores a más de 24 bits (color verdadero). Seleccione (Panel de control → Pantalla → Configuración → Tabla de colores) en Windows. (La configuración puede variar según su sistema operativo.)
El color de la pantalla es inestable o monocromático.	<ul style="list-style-type: none"> • Revise el estado de la conexión del cable de señal. O bien, vuelva a insertar la tarjeta gráfica de la computadora.
¿Aparecen manchas negras en la pantalla?	<ul style="list-style-type: none"> • Es posible que aparezcan numerosos píxeles (color rojo, verde, azul, blanco o negro) en la pantalla, lo que se puede atribuir a las características únicas del panel LCD. No se debe al mal funcionamiento del LCD.

La operación no funciona normalmente.

Problema	Solución
La alimentación se apagó repentinamente.	<ul style="list-style-type: none"> • ¿Se configuró el Temporizador? • Revise la configuración del control de alimentación. Se interrumpió la alimentación.

! PRECAUCIÓN

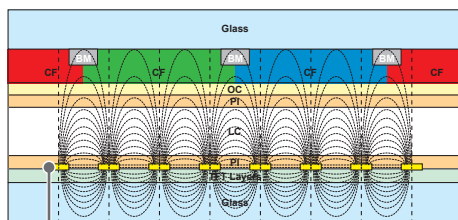
- La imagen no se fija cuando las imágenes cambian constantemente, pero sí podría ocurrir si se usa una imagen constante durante un período prolongado. Por lo tanto, es recomendable que siga las siguientes instrucciones para disminuir el riesgo de que se fije la imagen cuando utilice una imagen constante. Es recomendable que cambie la pantalla al menos una vez cada 12 horas; si lo hace con más frecuencia, se previene más eficazmente la fijación de la imagen.

Condiciones de funcionamiento recomendadas

- Cambie el fondo de pantalla y los colores del tema con el mismo intervalo de tiempo.

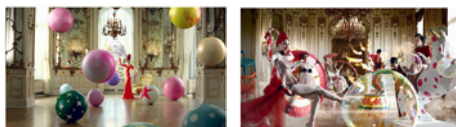


Cuando cambie los colores, utilice colores complementarios para ayudar a evitar que se fije la imagen.



Capa de píxeles ITO o MoTi

- Cambie la imagen con el mismo intervalo de tiempo.



Asegúrese de que los personajes o las imágenes antes de cambiar la imagen sigan en la misma ubicación luego de cambiarla.

¿Qué es la fijación de la imagen?

Cuando el panel LCD muestra una imagen constante durante un período prolongado puede ocasionar una diferencia de voltaje entre los electrodos que operan los cristales líquidos. Cuando la diferencia de voltaje entre los electrodos se va acumulando con el tiempo, los cristales líquidos tienden a permanecer alineados en una dirección. Durante este proceso, una imagen que fue mostrada previamente sigue visible. Este fenómeno es lo que se conoce como fijación de la imagen.

ESPECIFICACIONES DEL PRODUCTO

Las especificaciones del producto a continuación pueden cambiar sin previo aviso debido a la actualización de las funciones del producto.

"~" se refiere a corriente alterna (ca) y "⎓" se refiere a corriente continua (cc).

Pantalla LCD	Tipo de pantalla	Transistor de película fina (TFT) Pantalla de cristal líquido (LCD)
Señal de video	Resolución máxima	HDMI 1, 2/ DisplayPort: 3 840 x 2 160 a 30 Hz DVI-D/ OPS: 1 920 x 1 080 a 60 Hz - Es posible que no sea compatible en algunos tipos de sistemas operativos o tarjetas gráficas.
	Resolución recomendada	HDMI 1, 2/ DisplayPort/ DVI-D/ OPS: 1 920 x 1 080 a 60 Hz - Es posible que no sea compatible en algunos tipos de sistemas operativos o tarjetas gráficas.
	Frecuencia horizontal	30 kHz a 83 kHz
	Frecuencia vertical	DVI-D/ OPS: 56 Hz a 60 Hz HDMI 1, 2/ DisplayPort: 30 Hz 56 Hz a 60 Hz
	Sincronización	Sincronización separada/ digital
Puertos de entrada/ salida	HDMI IN 1/2, DVI-D IN, DP IN, DP OUT, USB 2.0 IN, AUDIO IN, AUDIO OUT, LAN IN, LAN OUT, IR IN, RS-232C IN/OUT, OPS IN	
Batería integrada	Aplicada	
Condiciones del ambiente	Temperatura de funcionamiento	De 0 °C a 40 °C
	Humedad de funcionamiento	Del 10 % al 80 %
	Temperatura de almacenamiento	De -20 °C a 60 °C
	Humedad de almacenamiento	Del 5 % al 85 %

49VH7E

Panel LCD	Distancia entre píxeles	0,55926 mm (Horizontal) X 0,55926 mm (Vertical)
Especificaciones eléctricas	Alimentación eléctrica	100-240 V ~ 50/60 Hz 2,1 A
	Consumo de potencia	Modo encendido: 150 W (típico) Modo de suspensión (HDMI 1, 2/ DisplayPort/ DVI-D): ≤ 0,5 W Modo apagado: ≤ 0,5 W
Dimensiones (ancho x alto x profundidad) / Peso		1 075,6 mm x 605,8 mm x 86,2 mm / 17,5 kg

55VH7E

Panel LCD	Distancia entre píxeles	0,630 mm (Horizontal) X 0,630 mm (Vertical)
Especificaciones eléctricas	Alimentación eléctrica	100-240 V ~ 50/60 Hz 2,7 A
	Consumo de potencia	Modo encendido: 220 W (típico) Modo de suspensión (HDMI 1, 2/ DisplayPort/ DVI-D): ≤ 0,5 W Modo apagado: ≤ 0,5 W
Dimensiones (ancho x alto x profundidad) / Peso		1 211,4 mm x 682,2 mm x 86,5 mm / 18,6 kg

49VM5E

Panel LCD	Distancia entre píxeles	0,55926 mm (Horizontal) X 0,55926 mm (Vertical)
Especificaciones eléctricas	Alimentación eléctrica	100-240 V ~ 50/60 Hz 1,5 A
	Consumo de potencia	Modo encendido: 120 W (típico) Modo de suspensión (HDMI 1, 2/ DisplayPort/ DVI-D): ≤ 0,5 W Modo apagado: ≤ 0,5 W
Dimensiones (ancho x alto x profundidad) / Peso		1 075,6 mm x 605,8 mm x 86,2 mm / 17,5 kg

55VM5E

Panel LCD	Distancia entre píxeles	0,630 mm (Horizontal) X 0,630 mm (Vertical)
Especificaciones eléctricas	Alimentación eléctrica	100-240 V ~ 50/60 Hz 2,7 A
	Consumo de potencia	Modo encendido: 160 W (típico) Modo de suspensión (HDMI 1, 2/ DisplayPort/ DVI-D): ≤ 0,5 W Modo apagado: ≤ 0,5 W
Dimensiones (ancho x alto x profundidad) / Peso		1 211,4 mm x 682,2 mm x 86,5 mm / 18,6 kg

Modo compatible con HDMI 1, 2/ DisplayPort/ DVI-D/ OPS (PC)

Resolución (Píxeles)	Frecuencia horizontal (kHz)	Frecuencia vertical (Hz)	Nota
800 x 600	37,879	60,317	
1 024 x 768	48,363	60,0	
1 280 x 720	44,772	59,855	
1 366 x 768	47,712	59,79	
1 280 x 1 024	63,981	60,02	
1 680 x 1 050	65,290	59,954	
1 920 x 1 080	67,5	60	
3 840 x 2 160	67,5	30	HDMI 1/ 2, DisplayPort

Modo compatible con HDMI 1, 2/ DisplayPort/ OPS (DTV)

Resolución (Píxeles)	Frecuencia horizontal (kHz)	Frecuencia vertical (Hz)	Nota
480/60 progresivo	31,469	59,94	
576/50 progresivo	31,25	50	
720/50 progresivo	37,5	50	
720/60 progresivo	45	60	
1 080/50 entrelazado	28,1	50	
1 080/60 entrelazado	33,75	60	
1 080/50 progresivo	56,25	50	
1 080/60 progresivo	67,432	59,94	
1 080/60 progresivo	67,5	60	
2 160/24 progresivo	54	24	HDMI 1/ 2, DisplayPort
2 160/25 progresivo	56,25	25	
2 160/30 progresivo	67,5	30	

! ATENCIÓN

- Si el cable está conectado al puerto de DVI-D, HDMI o Display Port, puede seleccionar el modo PC/DTV. Se recomienda que seleccione el modo Computadora cuando se conecta a una computadora, y el modo DTV cuando se conecta a otros dispositivos. El modo DTV se refiere a todos los modos excepto el modo PC.
- Frecuencia vertical: La pantalla del producto funciona cambiando la imagen de la pantalla docenas de veces por segundo como una lámpara fluorescente. La frecuencia vertical o frecuencia de actualización es el número de veces por segundo que aparece la imagen. La unidad es Hz .
- Frecuencia horizontal: El intervalo horizontal es el tiempo que toma mostrar una línea horizontal. Cuando 1 se divide por el intervalo horizontal, el número de líneas horizontales que se muestra cada segundo se puede presentar como frecuencia horizontal. La unidad es kHz .



* **55VH7E** no cuenta con la certificación ENERGY STAR de EPA.



This product qualifies for ENERGY STAR®.

Changing the factory default configuration and settings or enabling certain optional features and functionalities may increase energy consumption beyond the limits required for ENERGY STAR® certification.

Refer to ENERGYSTAR.gov for more information on the ENERGY STAR® program.

Asegúrese de leer las precauciones de seguridad antes de usar el producto.

El número de modelo y de serie del producto se encuentran en la parte posterior y en uno de los costados de este.

Regístrelos a continuación por si alguna vez necesita recurrir al servicio técnico.

MODELO _____

NÚMERO DE SERIE _____

Un ruido temporal es normal cuando se enciende o se apaga el dispositivo.