



간편한 설치 안내

# LG Digital Signage

## (MONITOR SIGNAGE)

사용전에 '간편한 설치 안내' 및 '사용설명서'를 반드시 읽고 정확하게 사용하세요.  
사용설명서를 읽고 난 후에는 사용하는 사람이 언제나 볼 수 있는 장소에 반드시 보관하세요.

47LV35A  
55LV35A



P/NO : MFL68621504 (1510-REV02)  
Printed in Korea

[www.lge.co.kr](http://www.lge.co.kr)

## 제품 구성

제품 상자 안에 아래 부속품이 들어 있는지 확인하세요. 누락된 부속품이 있는 경우 제품을 구입한 판매처에 문의하시기 바랍니다. 부속품은 실물과 다르게 보일 수 있습니다.



### ! 주의

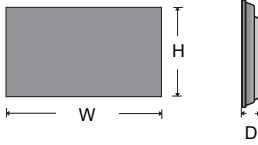
- 안전과 제품 수명을 보장을 위해 불법 복제품은 사용하지 마십시오.
- 불법 복제품 사용으로 인한 파손이나 부상에는 품질 보증이 적용되지 않습니다.

### ! 참고

- 제품의 부속품은 모델에 따라 다르게 제공될 수 있습니다.
- 이 설명서에 나와 있는 제품 사양이나 내용물은 제품 기능 업그레이드에 따라 예고 없이 변경될 수 있습니다.
- SuperSign 소프트웨어 & 사용설명서
  - 최신 SuperSign 소프트웨어 & 사용설명서는 <http://www.lgecommercial.com/supersign> 에서 다운로드하여 사용하십시오.

## 제품 무게 (포장 제외)

제품의 무게는 개선을 위해 예고없이 변경될 수 있습니다.



47LV35A	1044.9 mm x 590.0 mm x 89.9 mm / 16.5 Kg
55LV35A	1213.4 mm x 684.2 mm x 88.5 mm / 23 Kg

### ! 참고

#### CD 사용설명서를 읽으려면

##### CD 사용설명서를 읽으려면

사용자 PC에 Adobe사의 **Acrobat** 프로그램이 설치되어있어야 합니다.

만약 **Acrobat** 프로그램이 설치되어 있지 않다면, CD안에 포함되어 있는 **Acrobat** 프로그램을 설치하세요.

CD를 CD 드라이브에 넣으신 후 **내컴퓨터** → **Digital\_LG** → **ACRORD** → **INSTALLS** 순서로 폴더를 연 후 폴더 안의 **Acrobat** 프로그램을 설치하세요.

##### 사용설명서를 읽으려면

CD안에는 사용설명서가 포함되어 있습니다.

CD를 CD드라이브에 넣으면 몇초 후 자동으로 사용설명서 화면이 나타납니다. (일반 PC에 한하여 작동함.)

사용설명서 화면이 나타나지 않는 경우 아래의 순서를 따르시면 사용설명서를 이용하실 수 있습니다.

CD를 CD드라이브에 넣으신 후 **내컴퓨터** → **Digital\_LG** 순서로 연 후 **"index.htm"**파일을 더블클릭하세요.

## 운반 시 주의 사항

제품 상자에 인쇄된 주의 사항을 따르십시오.



측면에 과도한 압력 금지



측면 놀러 이송시 낙하 주의



2인 운송



상차시 짝임 주의



하차시 낙하 주의



다수 운송 권장



수평으로 운송시 주의

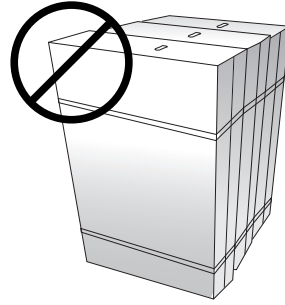


엎어서 이동 시 낙하 주의

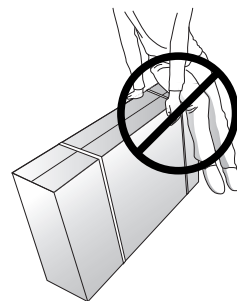
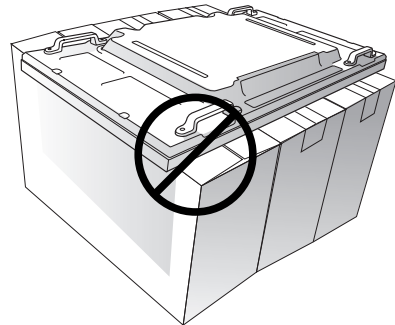


상하방향주의/충격 취약/ 우천 주의/ 4단 이상 적재 금지

제품을 옆으로 쓰러뜨리지 않도록 주의하세요.

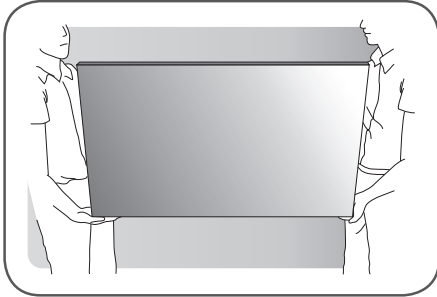
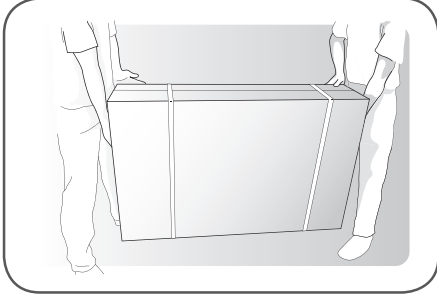


제품 상자 위에 눕거나 기대지 마십시오.



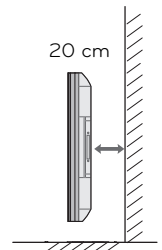
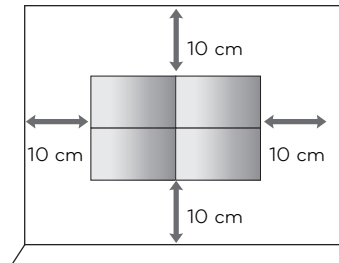
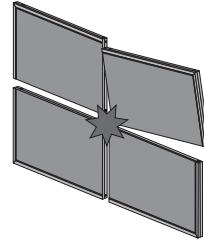
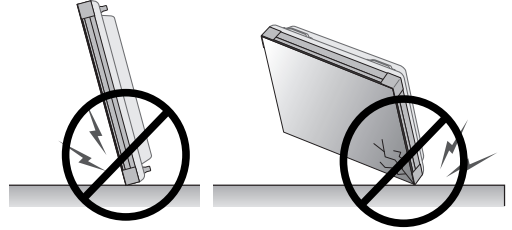
## 취급 시 주의 사항

세트를 운반하는 경우 2명이 조를 이루어 운반하십시오.  
포장을 벗긴 채 세트를 옮기는 경우 한 손으로 손잡이를 잡고 다른 한 손으로 세트의 밑 부분을 들어서 옮기십시오.



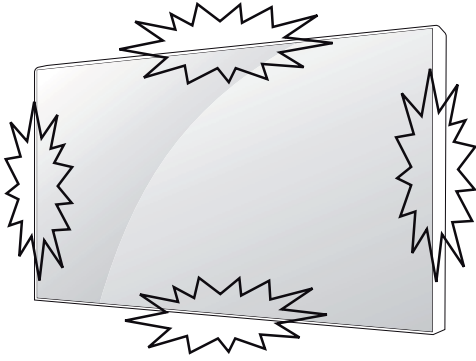
## 주의 사항

- 1 제품끼리 부딪치거나 제품이 바닥에 부딪치지 않도록 주의하십시오. 통풍이 원활한 장소에 설치하십시오.



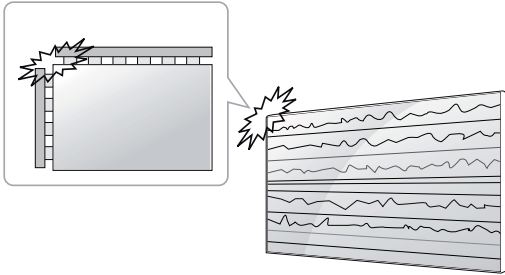
### 줄 생김 현상 및 원인

제품의 가장자리에 충격이 가해지는 경우 줄 생김 현상이 발생할 수 있습니다.



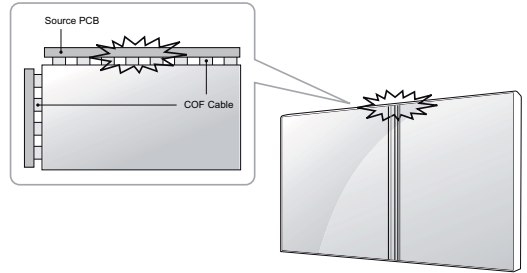
### 라인 온 글래스(Line On Glass, LOG) 결함

1 모듈 좌측 상단 모서리 충격 → 좌측 상단 LOG 음집 → 수평 줄 생김

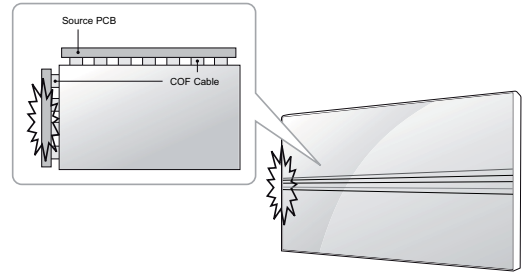


### 칩 온 필름(Chip on Film) 결함

1 모듈 상단 충격 → 상단 COF 음집 → 수직 줄 생김

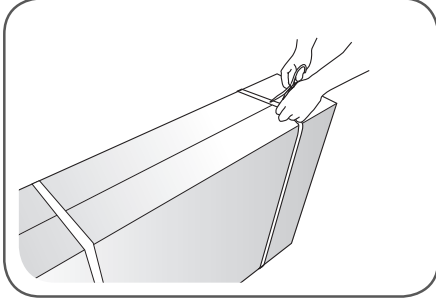


2 모듈 좌측 충격 → 좌측 COF 음집 → 수평 줄 생김

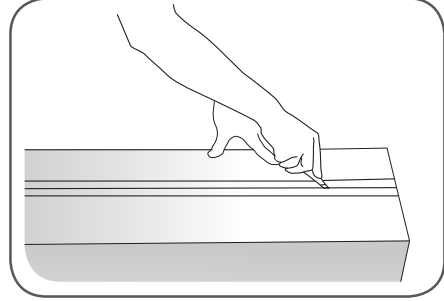


## 제품 설치

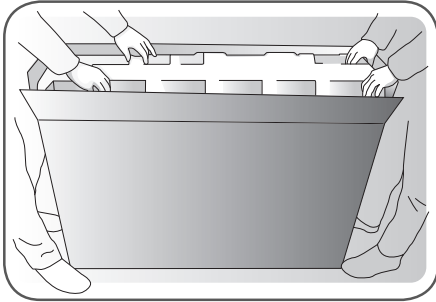
1 제품 상자의 포장 끈을 자릅니다.



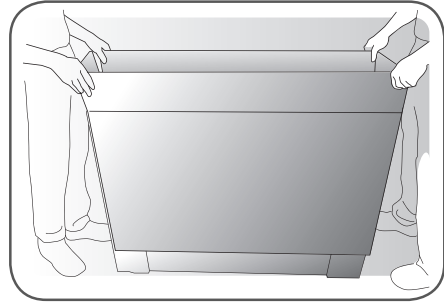
2 제품 상자의 포장 테이프를 자릅니다.



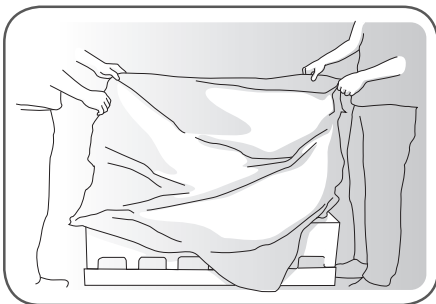
3 상자를 열고 맨 위에 있는 포장을 제거합니다.



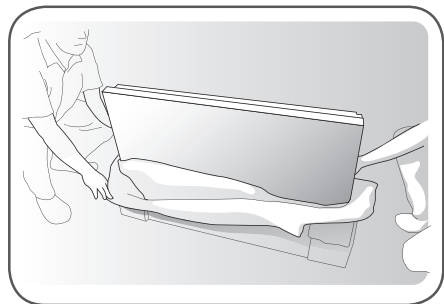
4 상부 포장재를 제거합니다.



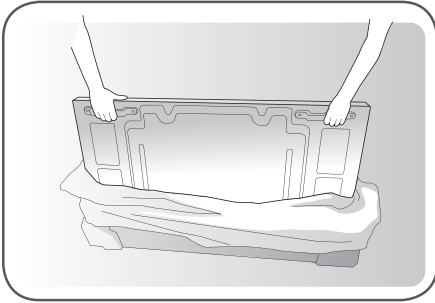
5 비닐 포장을 엽니다.



6 비닐 포장을 벗깁니다.



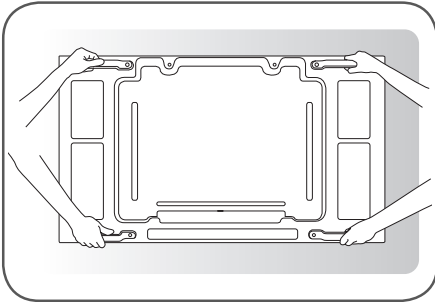
7 후면 손잡이를 사용해서 제품을 들어 올립니다.



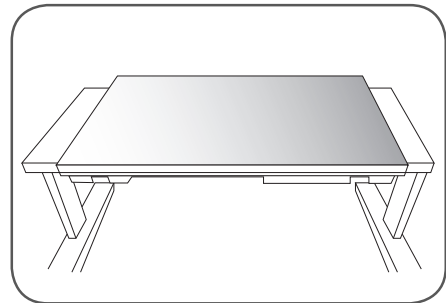
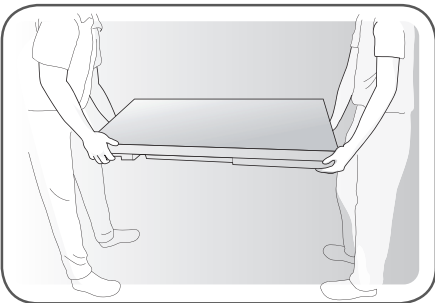
8 제품을 들어올리면서 하부 포장재를 제거합니다.



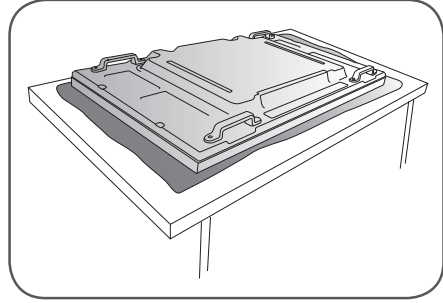
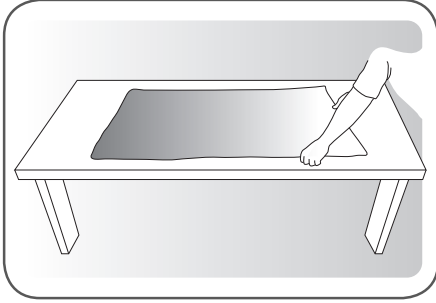
9 제품의 상/하의 손잡이를 잡은 후 제품을 옮깁니다.



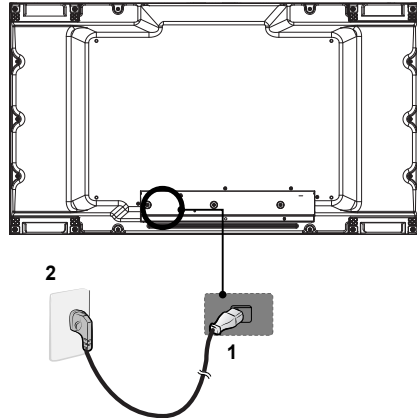
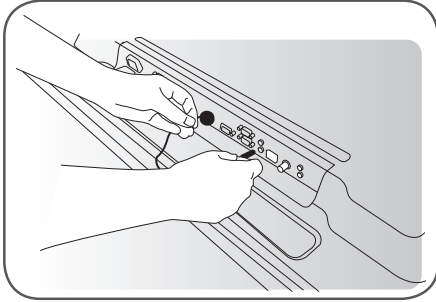
10 뒷면이 아래로 향하도록 제품을 테이블 위에 놓습니다.



11 쿠션이나 방석을 깔고 앞면이 아래로 향하도록 제품을 놓습니다.



12 리모컨 사용을 위해 IR 리시버를 연결합니다. 그런 다음 전원 코드를 연결합니다.



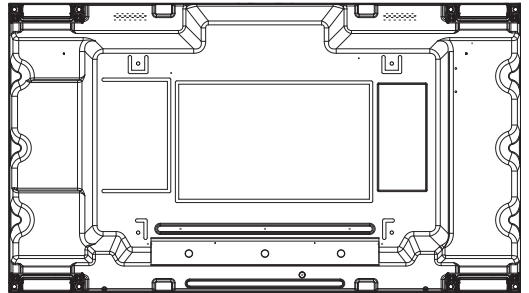
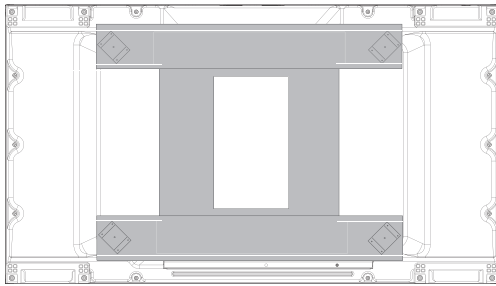
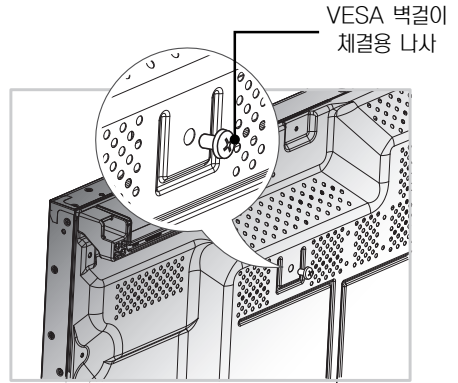
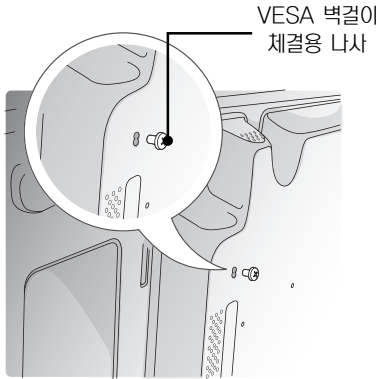
# TILING 방법

## 세트 장착 방법

\* 2x2 Tiling (가로 2열, 세로 2열 설치)의 예

47LV35A

55LV35A



(벽걸이와 겹쳐진 상태의 후면도)

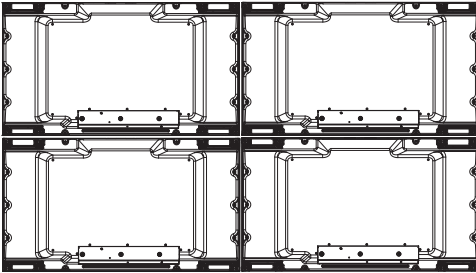
**!** 주의

- 본 제품을 멀티비전으로 구성하였을 때, 멀티비전의 특성상 제품의 색감이 동일하지 않을 수 있습니다. 설치 시 직접 색감을 조정하시려면 Installation 매뉴얼을 참고하세요.
- 벽면에 제품을 설치할 경우 설치 하기 전 모든 제품에 IR 리시버를 장착하거나, RS-232C로 연결한 후 연결이 시작되는 세트에 IR 리시버를 장착해 주세요.

## 세트 추가 장착 방법

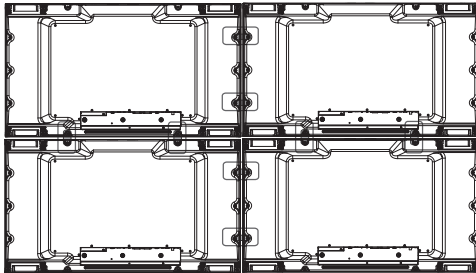
### 47LV35A

- 1 추가 세트를 VESA 벽걸이 체결용 나사를 이용하여 앞과 동일한 방법으로 설치합니다.



세트 완성도 (2 x 2 Tiling 완성도)

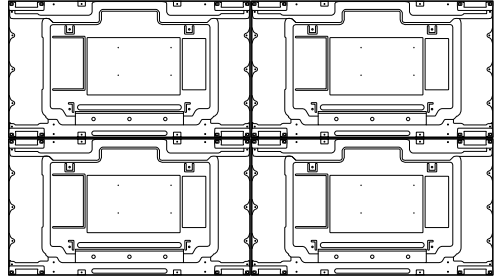
- 2 추가 세트를 설치한 후 Tiling 가이드를 사용하여 세트간의 간격을 조정합니다.



- 3 2 x 2 Tiling (적중) 을 완성합니다.  
동일한 방법으로 3 x 3 등 다양한 Tiling을 구성할 수 있습니다.

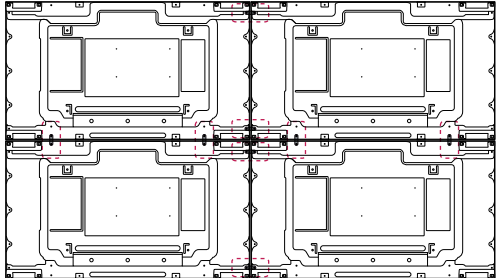
### 55LV35A

- 1 추가 세트를 VESA 벽걸이 체결용 나사를 이용하여 앞과 동일한 방법으로 설치합니다.



세트 완성도 (2 x 2 Tiling 완성도)

- 2 추가 세트를 설치한 후 Tiling 가이드를 사용하여 세트간의 간격을 조정합니다.



- 3 2 x 2 Tiling(적중)을 완성합니다.  
동일한 방법으로 3 x 3 등 다양한 Tiling을 구성할 수 있습니다.

### 참고

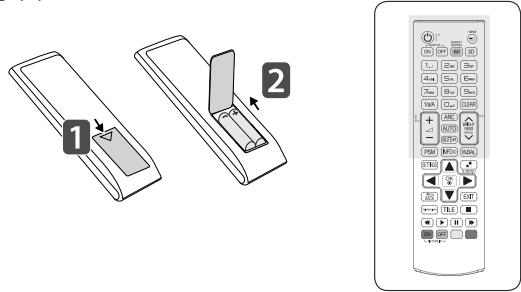
- 모든 세트에 가해지는 하중은 VESA 벽걸이 체결부(600 x 400)를 통해 각각의 세트가 장착된 벽걸이(혹은 벽면)로 지지되어야 합니다.
- VESA 벽걸이 체결부를 통해 세트가 장착된 벽걸이를 통해서만 하중 지지가 되어져야 합니다. (개별 모니터 세트는 벽면 혹은 벽걸이에 완전하게 고정 되어져야 합니다.)
- 제품 설치 상의 편의를 위한 보조기구로서의 Tiling 가이드 사용을 원치 않으면, 이를 사용하지 않고 세트를 벽걸이에 바로 체결할 수 있으며, 이는 제품 성능에 영향을 주지 않습니다.
- Tiling 가이드 체결 시 세트의 나사를 풀고 조립하세요. (부속품에 Tiling 가이드와 함께 나사 동봉)

# 리모컨

본 설명서는 리모컨을 사용해 제품을 작동하는 방법에 대해 설명합니다.  
 올바른 모니터 사용을 위해 반드시 설명서를 읽어 주시기 바랍니다.  
 배터리를 교체하려면 배터리 커버를 열고 배터리(1.5 V AAA)의 극과 극 방향을 맞추어 올바르게 끼운 후 배터리 커버를 닫습니다. 배터리를 끼운 역순으로 분리할 수 있습니다.

**주의**

- 사용하던 배터리와 새 배터리를 함께 사용하면 리모컨이 손상될 수 있습니다.
- 리모컨은 항상 모니터의 리모컨 센서를 향하도록 하십시오.



**⏻ (전원)**  
모니터를 켜거나 끕니다.

**ENERGY SAVING (e)**  
화면의 밝기를 조정하여 에너지 소비량을 줄여 줍니다.

**MONITOR ON**  
모니터를 켭니다.

**MONITOR OFF**  
모니터를 끕니다.

**INPUT**  
입력 모드를 선택합니다.

**1/a/A 버튼**  
숫자 및 알파벳 모드를 변경합니다.

**3D**  
현 모델에서는 지원하지 않는 기능입니다.

**ARC**  
화면크기 모드를 선택합니다.

**숫자 및 알파벳 버튼**  
설정에 따라 숫자 및 알파벳을 입력할 수 있습니다.

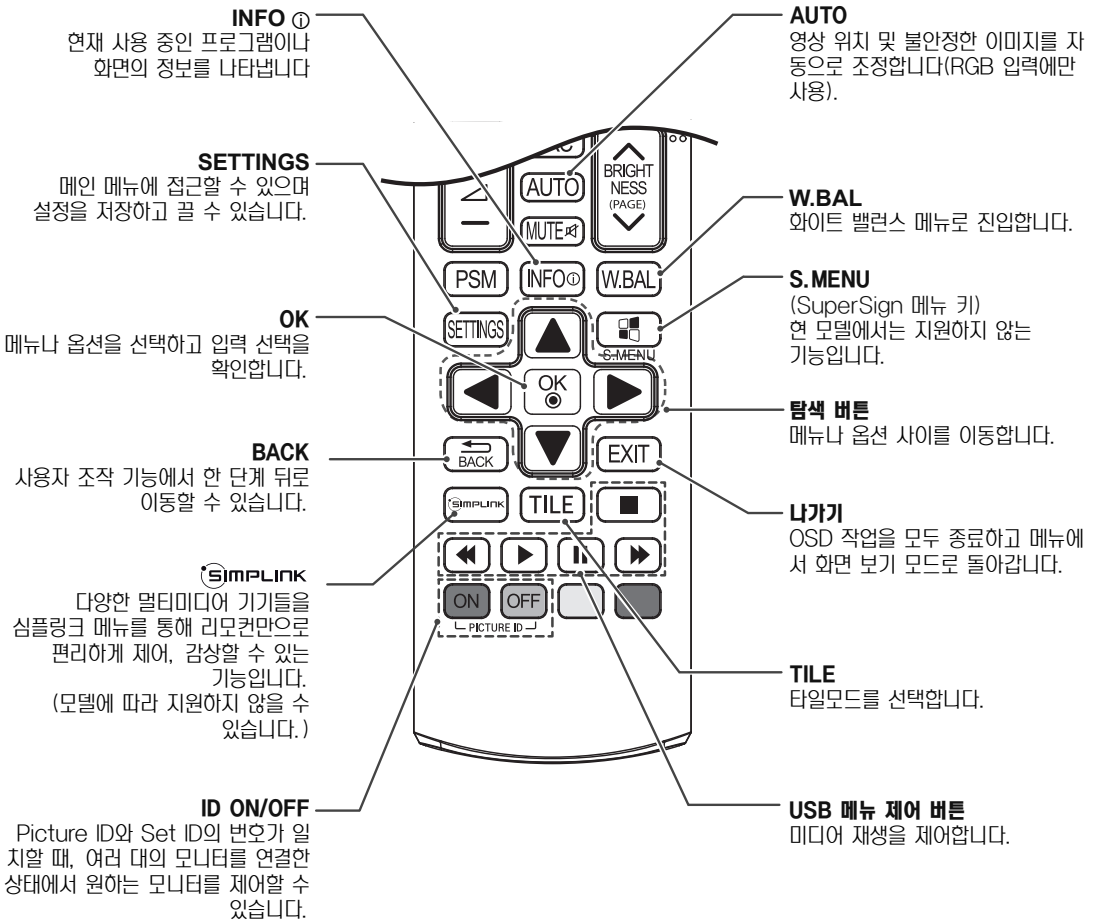
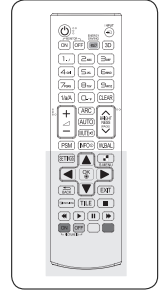
**볼륨 조정 버튼**  
현 모델에서는 지원하지 않는 기능입니다.

**PSM**  
영상 상태 모드를 선택합니다.

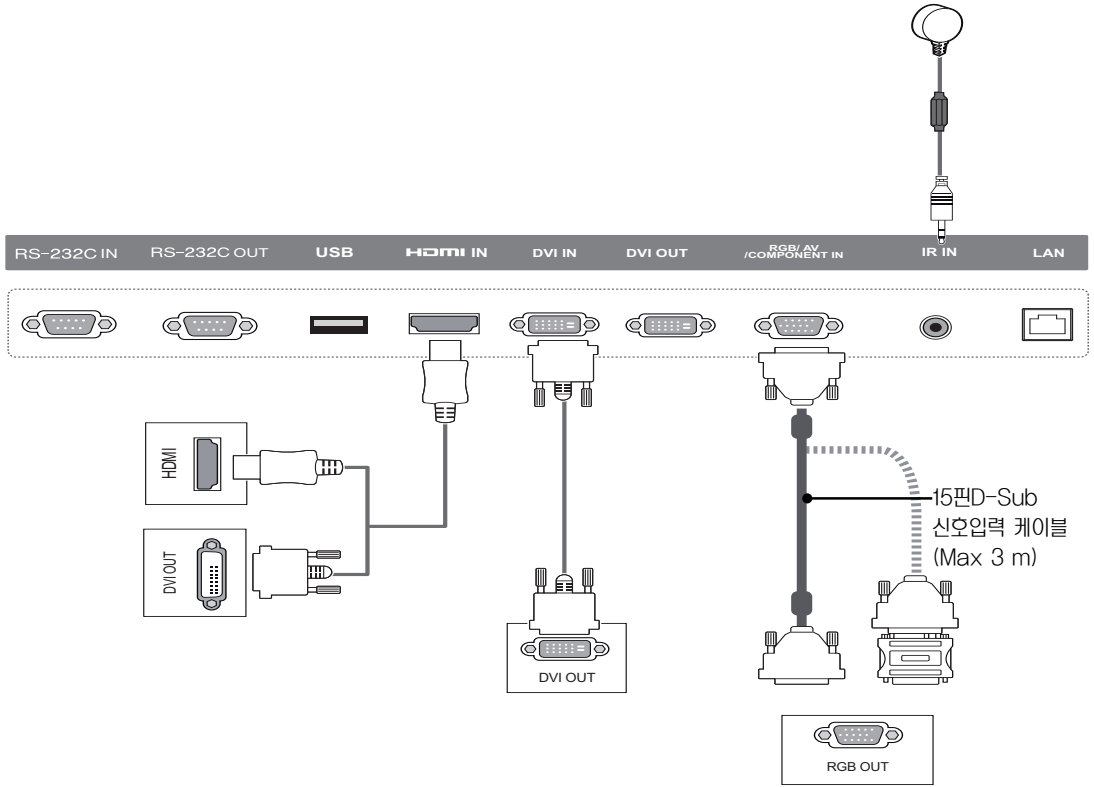
**CLEAR**  
입력된 숫자 및 알파벳을 삭제합니다.

**MUTE**  
현 모델에서는 지원하지 않는 기능입니다.

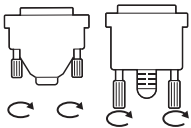
**BRIGHTNESS 버튼**  
리모컨의 상/하 버튼을 눌러 밝기를 조정합니다.  
USB 모드의 OSD 메뉴에는 페이지 기능이 있어 다음 파일 목록으로 이동할 수 있습니다.



### < PC 연결 >

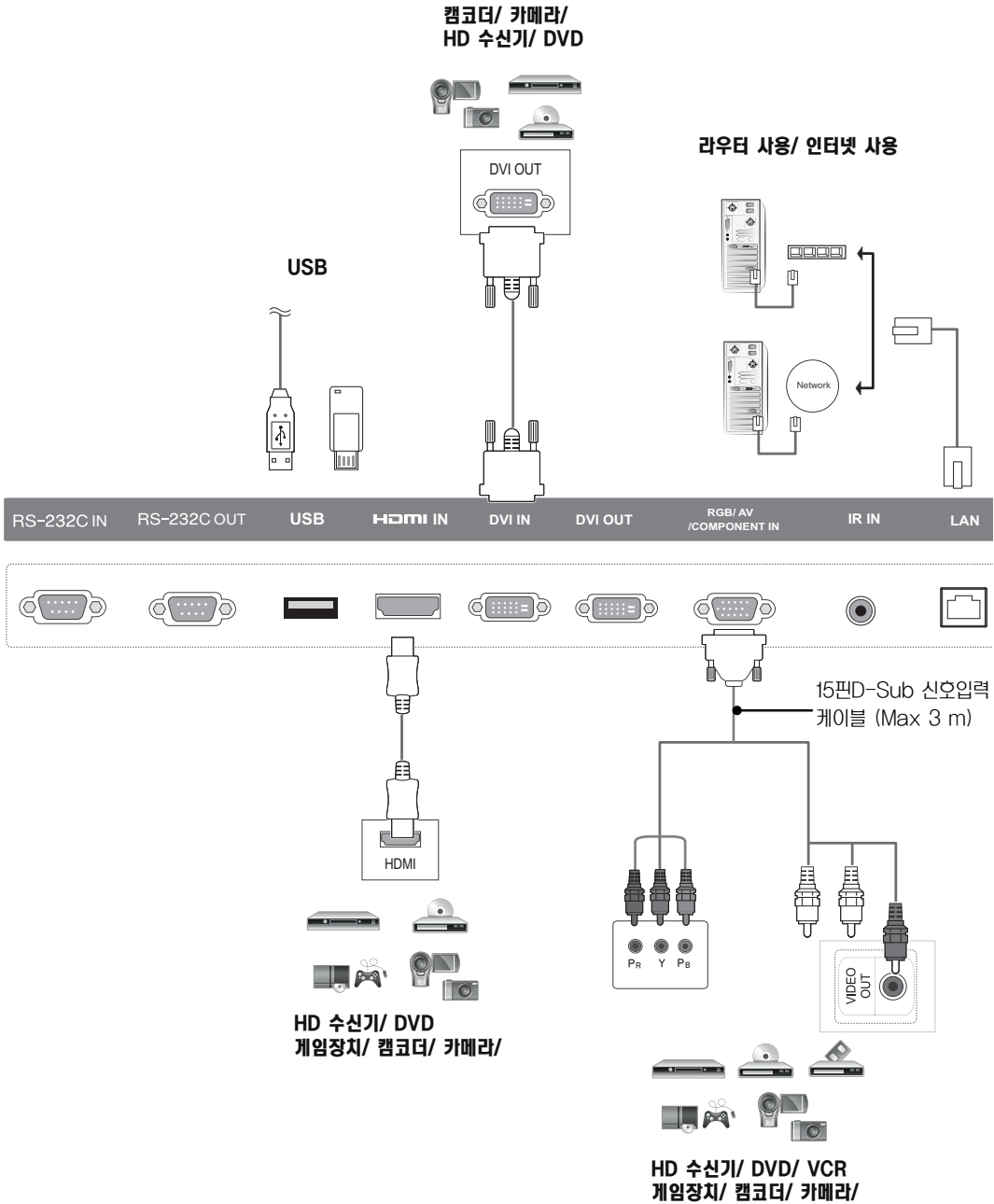


**! 주의**

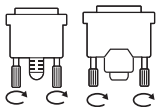


- 신호 입력 케이블을 연결하고 나사를 시계 방향으로 조이십시오.

< 외부 장치 연결 >



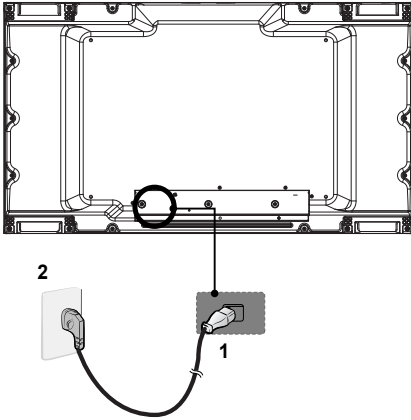
**주의**



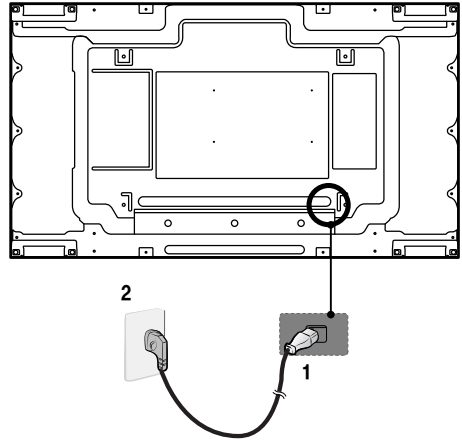
- 신호 입력 케이블을 연결하고 나사를 시계 방향으로 돌려 조이십시오.

## 전원 코드 연결하기

47LV35A

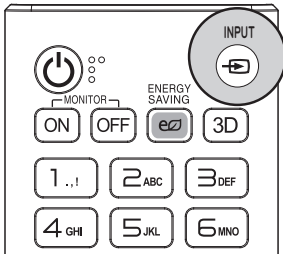


55LV35A



**! 참고**

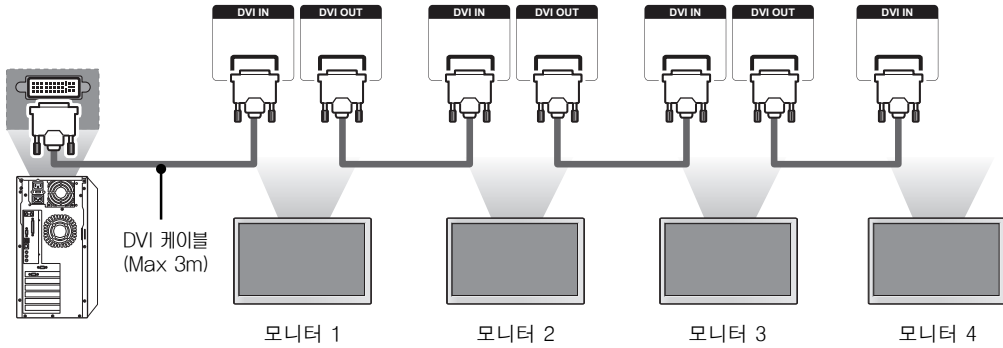
리모콘의 INPUT 버튼을 이용하여 원하는 모드로 변경할 수 있습니다.



외부입력 → 컴포넌트 → RGB → HDMI → DVI-D → USB

## 여러 대의 제품을 연결하여 사용하려면

### DVI 모드



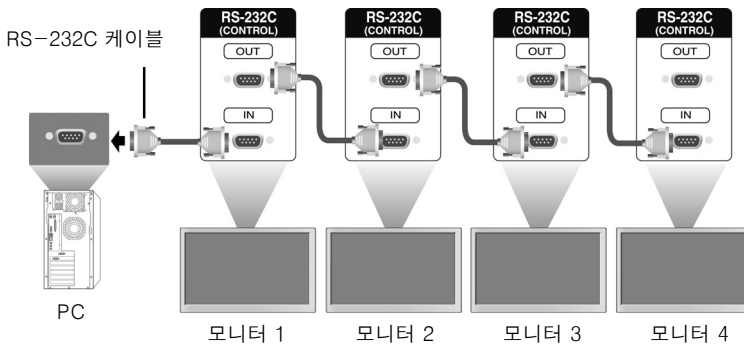
#### ! 참고

- DVI의 경우 신호의 상태가 양호하고 손실이 없다면, 일반적으로 DVI Out 단자를 통하여 12대까지 연결 가능합니다. (권장 해상도 기준) 그 이상의 제품을 연결하기를 원하시면, 분배기 사용을 권장합니다.
- DVI로 타일모드를 구성할 경우 HDCP가 적용된 Contents에서는 최초 신호를 입력 받은 세트만 정상적으로 보여집니다. (DVI Out은 HDCP를 지원하지 않습니다.)
- PC와 제품간의 신호 케이블이 길다면, DVI Booster 또는 DVI 광케이블을 사용해야 합니다.
- 입력 신호를 HDMI로 받을 경우 DVI Out 단자를 통해 여러 대의 모니터를 연결할 수 없습니다.

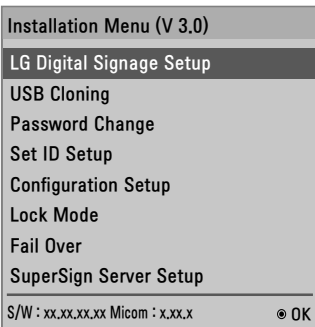
# 멀티비전 구성 설정 방법

## 기능 설정

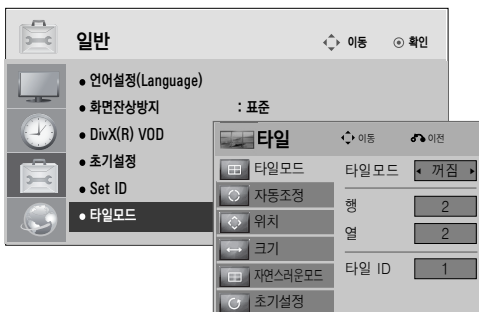
- 1 IR 리시버를 연결합니다.
- 2 전원 코드를 연결합니다.
- 3 각 세트에 Set ID(고유번호)를 설정합니다.
- 4 1번 세트를 제외한 모든 IR 리시버를 제거합니다.
- 5 15핀 D-Sub(아날로그) 신호 입력 케이블을 연결합니다.
- 6 모든 제품을 RS-232C케이블로 직렬연결합니다.



- 7 Installation Menu를 설정합니다.

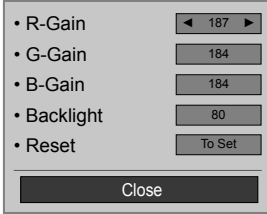


- 8 타일 모드를 설정합니다.



## 색감 조정하려면

리모콘의 W.BAL 버튼을 누르세요.

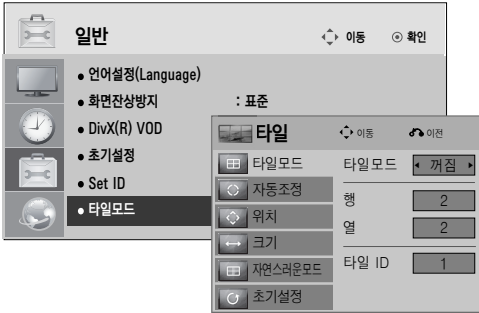


R-Gain	화면의 적색 색감을 조정합니다. 숫자가 높을수록 화면이 붉은 빛을 띠게 됩니다. 화면이 붉은색을 띤 경우 값을 낮추어주세요.
G-Gain	화면의 녹색 색감을 조정합니다. 숫자가 높을수록 화면이 녹색 빛을 띠게 됩니다. 화면이 녹색을 띤 경우 값을 낮추어주세요.
B-Gain	화면의 청색 색감을 조정합니다. 숫자가 높을수록 화면이 푸른 빛을 띠게 됩니다. 화면이 푸른색을 띤 경우 값을 낮추어주세요.
Backlight	화면의 밝기를 조정합니다. 숫자가 높을수록 화면이 밝아집니다. 사용자 메뉴의 백라이트 조정과 같습니다.
Reset	White Balance 값을 제품 구입 당시의 값으로 초기화합니다.

## 타일 모드 설정 방법

한 화면의 영상을 여러 대의 제품을 연결하여 확대된 영상으로 설정 시 사용합니다.

- 타일모드 꺼짐: 입력 영상을 확대하지 않으며 모든 제품에 동일한 영상을 보여줍니다.
- 타일모드 켜짐: 열, 행에 설정된 값만큼 영상을 확대되어 보여줍니다.



### 1 X 2

제품2대를 이용할 경우



타일 ID

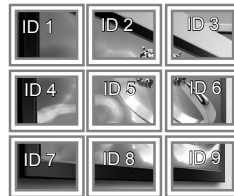
### 2 X 2

제품4대를 이용할 경우



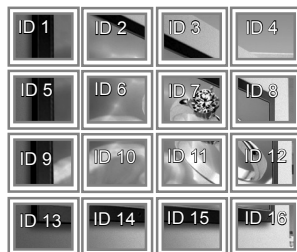
### 3 X 3

제품9대를 이용할 경우



### 4X4

제품16대를 이용할 경우



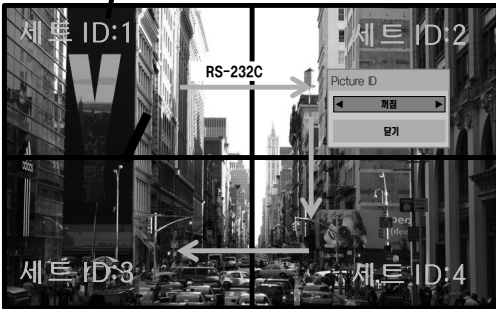
## Picture ID 메뉴 사용 방법

Picture ID 메뉴는 첫 번째 세트에 연결된 IR 리시버로 모든 세트를 제어할 수 있는 기능입니다.

- 리모컨의 IR 신호는 직렬로 연결된 RS232C 케이블을 통해 전송됩니다.
- 리모컨을 통해 Picture ID를 설정하면 Picture ID와 Set ID가 일치하는 디스플레이만 리모컨 제어 가능합니다.  
ex) Picture ID를 2로 설정한 경우 Set ID가 2인 디스플레이만 IR 동작합니다.  
Picture ID Off 버튼을 누를 경우 리모컨 입력 시 모든 세트가 동작합니다.

2 X 2 Multi Vision인 경우

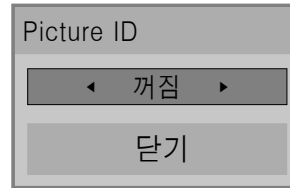
### IR 리시버



- 1 리모컨의 ID On(빨간색) 버튼을 누르세요.



- 2 좌우 방향 버튼 또는 On 버튼을 연속해서 누르면 Picture ID가 설정한 값만큼 변경됩니다.



### ! 참고

- Picture ID를 2로 설정한 경우 세트 ID가 2인 우측상단 디스플레이에서만 IR 동작합니다.
- 사용자는 화면/시간/음선/네트워크/내 미디어 또는 리모컨 hot key 기능 설정을 각 세트마다 조정할 수 있습니다.
- ID Off(초록색) 버튼을 누를 경우 모든 세트가 Picture ID 꺼짐 상태가 되며, 이후 리모컨 입력 시 모든 세트가 동작합니다.
- 내 미디어실행 중에는 Picture ID 기능이 동작하지 않습니다.
- Picture ID가 Off일 경우, 리모컨 키는 연속 동작하지 않습니다.







**서비스 품질 인증마크란?**

서비스 품질이 우수한 기업에 대한 품질을 국가 기관인 산업통상자원부가 보증하는 인증 마크입니다.

**서비스센터 대표 전화번호**

(전국 어디서나)

고장접수 및 사용설명은

☎ 1544-8777

☎ 전화 걸기 전,

제품 모델명, 고장상태, 전화번호, 주소를 정확히 알고 계시면 보다 빠른 서비스를 받으실 수 있습니다.

☎ 전화 연결 시,

ARS 안내에 따라 제품을 정확하게 선택하 시면 해당 제품의 전문 상담원에게 최고의 서비스를 받으실 수 있습니다.

※ 고객 상담실 (제안 및 불만사항)

☎ 080-023-7777